

KÚPNA ZMLUVA Č. 66/2013

Uzavretá s súlade s §100 a ďalších ustanovení zákona č. 25/2006 Z. z. o verejnom obstarávaní a o zmene a doplnení niektorých zákonov v znení neskorších predpisov a §409 a ďalších ustanovení Obchodného zákonníka č. 513/1991 Zb. v znení neskorších predpisov

I. Zmluvné strany

- 1. Predávajúci:** **INTES Poprad, s.r.o.**
Námestie sv. Egídia 95
058 01 Poprad
Zastúpený: Ing. Jaroslav Pěč – konateľ, Ing. Július Mráz - konateľ
IČO: 36 449 814
DIČ: 2020017615
IČ DPH: SK2020017615
Bankové spojenie:
Číslo účtu:
Zapísaná v OR: Okresného súdu Prešov, oddiel: Sro
Vložka číslo: 10632/P
(ďalej len „Predávajúci“)

- 2. Kupujúci:** **Fakultná nemocnica Trnava**
Ul. Andreja Žarnova 11
917 75 Trnava, Slovenská republika
Zastúpený: Ing. Martin Tabaček, riaditeľ
IČO: 00 610 381
DIČ: 2021191084
Bankové spojenie:
Číslo účtu:
(ďalej len „Kupujúci“)

Uzavrájajú túto zmluvu ako výsledok zadávania podlimitnej zákazky – verejnej súťaže s názvom predmetu: „**RTG pojazdné s C ramenom**“, zadávanej na základe výzvy na predkladanie ponúk, ktoré bolo uverejnené vo Vestníku verejného obstarávania č. 204/2013, pod zn.: 17265-WYT, dňa 18.10.2013.

II. Predmet plnenia zmluvy

1. Predmetom plnenia tejto zmluvy je dodávka **RTG pojazdného zariadenia s C ramenom** – 1 ks. Predmet plnenia, ktorý zodpovedá stanovenému predmetu zákazky, je definovaný v Prílohe č. 1 kúpnej zmluvy.
2. Súčasťou dodania predmetu plnenia je aj jeho doprava na miesto dodania, inštalácia a uvedenie do prevádzky, odskúšanie predmetu plnenia, zaškolenie zamestnancov kupujúceho s obsluhou dodaného predmetu plnenia, podmienok sterilizácie predmetu plnenia, odovzdanie návodu na obsluhu v slovenskom jazyku, potvrdenie prevzatia predmetu plnenia kupujúcim v preberacom / odovzdávacom protokole v mieste dodania.
3. Kupujúci môže odmietnuť dodávku, ak technické a úžitkové parametre nezodpovedajú technickým parametrom uvedeným v ponuke predloženej vo verejnom obstarávaní, ak sa počas záručnej doby vyskytnú opakované závažné nedostatky v kvalite dodávky, prípadne sa zistí, že kvalita nezodpovedá predloženej ponuke.

III. Lehota a miesto dodania

1. Predávajúci sa zaväzuje dodať predmet zmluvy uvedený v čl. II do 21 dní od účinnosti kúpnej zmluvy.
2. Miesto dodania predmetu plnenia: Fakultná nemocnica Trnava, Ul. A. Žarnova 11, 917 75 Trnava, Slovenská republika.

IV. Spôsob prevzatia a odovzdania predmetu plnenia

1. Prevzatie za kupujúceho zabezpečuje: Bc. Anton Dúbravec tel. č. 0905/262 273. Poverený zamestnanec potvrdí prevzatia svojim podpisom na preberacom protokole.
2. Konkrétny termín dodania predávajúci dohodne min. 3 pracovní dni vopred na tel. číslo: 0905/262 273.
3. Kupujúci je povinný pri dodávke predmetu plnenia vykonať jeho fyzické prevzatie a bezodkladne reklamovať prípadnú nekompletnosť, alebo zjavnú vadu tovaru, najneskôr však do 15 dní od dátumu dodania predmetu zmluvy.
4. Zistenie závad pri preberaní je kupujúci povinný oznámiť písomnou formou reklamačného protokolu.

V. Cena

1. Cena za predmet plnenia zmluvy v rozsahu čl. II tejto zmluvy je stanovená dohodou zmluvných strán v zmysle §2 zákona č. 18/1996 Z. z. o cenách v Eurách.
2. Cena dodávaného predmetu plnenia podľa čl. II tejto zmluvy je špecifikovaná v Prílohe č. 2.
3. Cena špecifikovaná v Prílohe č. 2 je cena za funkčne bezchybný tovar. V cene sú započítané: clo, dopravné náklady, inštalácia a uvedenie do prevádzky, zaškolenie obsluhy, technická dokumentácia, návod na obsluhu v slovenskom jazyku, opravy a údržba počas záručnej doby a ostatné finančné náklady s tým spojené.

VI. Platobné podmienky a spôsob fakturácie

1. Kupujúci sa zaväzuje bezodkladne po dodaní predmetu plnenia v súlade s čl. II ods. 2 a čl. IV ods. 1 tejto zmluvy, zaplatiť dohodnutú zmluvnú cenu podľa Prílohy č. 2 predávajúcim v lehote splatnosti faktúr do 30 dní.
2. V prípade, že faktúra nebude obsahovať náležitosti podľa zákona o DPH alebo náležitosti uvedené v tejto zmluvy, požiada kupujúci predávajúceho o jej doplnenie. K faktúre bude priložený preberací / odovzdávací protokol v zmysle čl. II ods. 2 a čl. IV ods. 1 tejto zmluvy.

VII. Záručná doba a podmienky záručného a pozáručného servisu

1. Predávajúci ručí za vlastnosti predmetu plnenia zmluvy počas záručnej doby, ktorá bola stanovená na 12 mesiacov; táto doba je platná odo dňa podpísania preberacieho / odovzdávacieho protokolu, kedy je predmet plnenia uvedený do trvalej prevádzky.
2. Záručný a pozáručný servis bude predávajúci poskytovať prostredníctvom zmluvnej servisnej organizácie General Electric International (Slovensko), s.r.o., Čajakova 13, 811 05 Bratislava.
3. V záručnej dobe predávajúci vykoná bezplatne dve záručné preventívne prehliadky prístrojov (vo výrobcom predpísanom rozsahu podľa servisného manuálu) v šesťmesačných intervaloch. Druhú vykoná dva týždne pred uplynutím záručnej doby a bezplatne odstráni všetky zistené vady a nedostatky nezavinené kupujúcim.
4. Zmluvné strany sa dohodli, že pre prípad vady predmetu plnenia počas záručnej doby má kupujúci právo požadovať a predávajúci povinnosť bezplatne odstrániť záručné vady vrátane všetkých prác spojených s opravami predmetu plnenia, vrátane dodávky náhradných dielov nutných k bezchybnému prevádzkovaniu predmetu plnenia, vrátane poradenskej starostlivosti o inštalovaný predmet plnenia, vrátane dodávky funkčného príslušenstva predmetu plnenia, ktoré nefunkčnosť nie je zavinená kupujúcim.
5. Uvedené záruky platia za predpokladu, že kupujúci zariadenie používa a obsluhuje s príslušnou starostlivosťou podľa inštrukcií predávajúceho, obsiahnutých v priloženej dokumentácii. Predávajúci

neručí za vady spôsobené nesprávnou manipuláciou a obsluhou pracovníkmi kupujúceho. Posúdenie, či zmluvné zariadenie bolo, alebo nebolo v okamihu poruchy správne používané náleží odborníkom oboch zmluvných partnerov. Záruka sa predlžuje automaticky o dobu, po ktorú predmet plnenia nemohol byť v záručnej dobe plne používaný z dôvodu poruchy, alebo závady na predmete plnenia.

6. Kupujúci sa zaväzuje, že reklamácie a vady (poruchy) predmetu plnenia uplatní bezodkladne po jej zistení. Zodpovednou osobou kupujúceho je počas záručnej doby poverený pracovník Odborom správy pracoviska a v pozáručnej dobe poverený pracovník vedúcim Odboru zdravotníctva. Ohlásenie vady a havarijného stavu za kupujúceho oznámi priamo zmluvnej servisnej organizácii zodpovedná osoba kupujúceho na:

Kontaktná osoba: Katarína Šipošová
Telefón: +421 2 444 60 030, 31, 33, 39, 40
Mobil: +421 918 429 039
e-mail: katarinasiposova@ge.com

7. Predmetom záručných úkonov nie je porucha spôsobená:
- Neoprávneným zásahom, mechanickým alebo násilným poškodením tovaru,
 - Vplyvom požiaru okolia, zemetrasenia, explózie, pádu tovaru na zem,
 - Neoprávneným premiestnením tovaru do závadného prostredia,
 - Pripojením tovaru na nesprávny, resp. nevyhovujúci zdroj napätia,
 - Technické zmeny na tovare vykonané užívateľom, resp. neoprávnenou tretou osobou.
8. Predávajúci garantuje dodávku náhradných dielov počas 10 rokov od ukončenia výroby posledného typu prístroja pre každý typ prístroja tvoriaceho predmet plnenia osobitne.
9. V rámci záruky na predmet plnenia sa servisný technik dostaví na opravu predmetu plnenia do 24 hodín od nahlásenia poruchy. Pod nástupom technika na opravu sa rozumie osobná návšteva technika na pracovisku, pričom dni pracovného voľna, pokoja a sviatky sa nevzťahujú na stanovený časový interval. Predávajúci zabezpečí opravu predmetu plnenia v rámci garancie, čiže jeho plné sfunkčnenie maximálne do siedmich pracovných dní od nahlásenia poruchy. Pri nedodržaní tohto časového intervalu je predávajúci povinný zabezpečiť iné náhradné zariadenie za nefunkčný predmet plnenia.
10. Kupujúci a predávajúci sa po uplynutí záručnej doby môžu dohodnúť na výbere formy pozáručných služieb servisu. Táto dohoda môže byť v dvoch formách:
- Objednávkový servis – formou jednorazovej alebo celoročnej objednávky,
 - Zmluvný servis vykonaný na základe uzatvorenej zmluvy formou celoročnej paušálnej platby podľa vzájomne dohodnutého cenníka.

VIII. Úrok z omeškania, sankcie

1. Ak predávajúci dodá predmet plnenia uvedený v článku II po termíne uvedenom v článku III, môže kupujúci voči predávajúcemu uplatniť nárok na zaplatenie úrokov z omeškania vo výške 0,02% z ceny omeškanej časti dodávky bez DPH za každý deň omeškania.
2. Nárok na úrok z omeškania nevzniká vtedy, ak predávajúci preukáže, že oneskorenie je spôsobené výlučne účinkom vyššej moci, alebo zavinením kupujúceho.
3. V prípade omeškania kupujúceho s úhradou faktúry v zmysle článku VI tejto zmluvy, môže predávajúci voči kupujúcemu uplatniť nárok na zaplatenie úrokov z omeškania vo výške 0,02% z ceny omeškanej časti platby bez DPH za každý deň omeškania.

IX. Záverečné ustanovenia

1. Meniť alebo dopĺňať ext tejto zmluvy je možné len formou riadne číslovaných písomných dodatkov, ktoré budú platné, ak budú riadne potvrdené a podpísané oprávnenými zástupcami oboch zmluvných strán.

2. Táto zmluva nadobúda platnosť dňom podpisu obidvoma zmluvnými stranami a účinnosť dňom nasledujúcim po dni jej zverejnenia podľa osobitných predpisov.
3. Neoddeliteľnou súčasťou zmluvy je Príloha č. 1 - Opis predmetu plnenia a Príloha č. 2 - Kúpna cena za dodaný predmet plnenia zákazky.
4. Pokiaľ z tejto zmluvy alebo z dohôd o jej vykonaní vzniknú spory alebo názorové rozdiely, budú sa zmluvní partneri snažiť vyriešiť ich cestou zmieru. Pokus o zmier je považovaný za neúspešný v prípade, ak jeden zo zmluvných partnerov toto oznámi druhému zmluvnému partnerovi.
5. Táto zmluva je vypracovaná v štyroch vyhotoveniach, ktoré majú charakter originálu. Každá zmluvná strana obdrží dve vyhotovenia zmluvy.
6. Zmluvné strany prehlasujú, že si túto zmluvu pred jej podpisom prečítali, že bola uzatvorená podľa ich vážnej a slobodnej vôle a nebola uzatvorená v tiesni za nápadne nevýhodných podmienok.

13. 01. 2014
V Poprade,

Za predávajúceho:

.....
Ing. Jaroslav Pěč – konateľ

15. 01. 2014
V Trnave,

Za kupujúceho:

.....
Ing. Martin Tabaček - riaditeľ

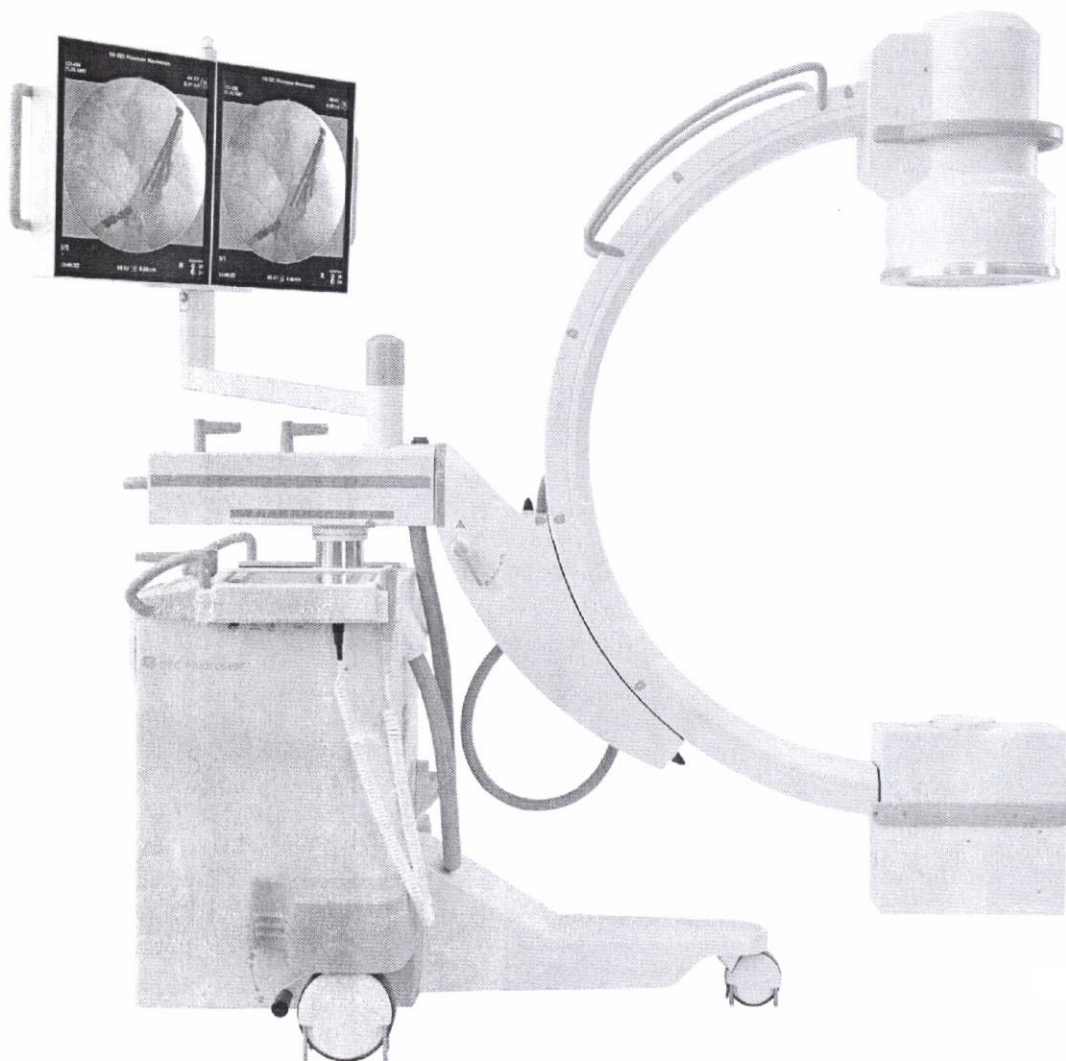
Príloha č. 1: Opis predmetu plnenia
Príloha č. 2: Kúpna cena za dodaný predmet plnenia zákazky

OEC FluorostarTM

7900 Digitálne mobilné C-rameno

OEC Fluorostar 7900, digitálne mobilné C-rameno prináša klinicky prispôsobiteľné mobilné riešenie pre Vaše potreby v kompaktnom dizajne. S OEC 7900 Fluorostar potvrdzuje GEHC technickú prevahu vo fluoroskopickom zobrazovaní. Tento systém zabezpečí zobrazovanie mnohých aplikácií a pre rôzne klinické prostredia. S kompaktným dizajnom OEC Fluorostar môžu užívatelia ľahko vyriešiť problémy s manévrouvaním v operačných sálach a dosiahnuť väčší priestor v okolí chirurgického stola. OEC Fluorostar je vybavený obojstrannými ovládacími dotykovými panelmi, umožňujúcimi užívateľovi intuitívne ovládanie z oboch strán C-ramena

- Vysokorozlišovacie elegantné flat panely
- CD/DVD export dát ako na PC
- USB port pre plug-and-play kopírovanie snímok
- Vysokokvalitný klinicky prispôsobiteľný systém pre maximálnu návratnosť investícií
- Výborné zobrazovacie schopnosti pre zabezpečenie jednoznačnosti vyšetrení
- Dvojica dotykových displejov na bokoch pre jednoduchosť a ľahkosť ovládania
- Kompaktný dizajn pre vyšetrovne s obmedzenými priestorovými možnosťami



Generátor

- kompaktná monobloková konštrukcia
- 20kHz vysokofrekvenčný generátor
- výstupný výkon 2,2 kW
- do 110kVp a 8 mA vo fluoroskopickom móde
- do 20mA v rádiografickom móde
- teplotná kapacita anódy: 76 KHU

RTG lampa

- stacionárna anóda
- duálne ohniská: 0,5 a 1,5 mm
- filtrácia: > 3 mm ekvivalent

Kolimátor

- Irisový kolimátor
- nezávisle nastaviteľné asymetrické clony
- PreView® Iris/Shutter - indikácia pozície kolimátorov na obrazovke
- možnosť nastavenia kolimátora bez rtg. expozície

Zosilňovač obrazu

- Trojpoľový 23/15/11 cm (9"/6"/4.5") F.O.V.
- Minimálna centrálna rozlišovacia schopnosť (0,5 k systém)
 - 9" (23 cm): 1,2 lp/mm
 - 6" (15 cm): 1,6 lp/mm
 - 4.5" (11 cm): 2,0 lp/mm
- Minimálna centrálna rozlišovacia schopnosť (1k systém)
 - 9" (23 cm): 2,0 lp/mm
 - 6" (15 cm): 2,8 lp/mm
 - 4.5" (11 cm): 3,2 lp/mm
- DQE: 65% (typicky)
- Mriežka: pomer 8:1

Video kamera

0,5k systém

- CCD kamera s vysokým rozlíšením
- CCD kamera: 752x582x10 bit
- Video signál:
 - CCIR 50Hz, 625 riadkov
 - Frame rate: 25 obr./s

1k systém

- CCD kamera s vysokým rozlíšením
- CCD kamera 1024x1024x12 bit
- Video signál:
 - Digitálny výstup
 - Frame rate: 25 obr./s

Fluoroscopia

- Ohnisko: 0,5 mm
- kVp rozsah: 36-110
- mA rozsah: 0,2 - 8,0
- Užívateľsky nastaviteľné Fluoro módy:
 - kontinuálna fluoroscopia
 - pulzná fluoroscopia
 - pulzná fluoroscopia s nízkou dávkou
 - pulzná fluoroscopia s vysokou dávkou pri 1,2,4 a 8 pps
 - špecifické aplikácie:
 - denzná anatómia, hrudník, ruka, redukovaná dávka

Rádiografia

- Ohnisko: 1,5 mm
- KVp rozsah: 36 - 110
- mA rozsah: do 20 mA
- výkonný cyklus: 110kV pre 20 mA do 4 s
- elektronický časovač: 0,1 - 4,0 s
- univerzálny držiak kaziet (buď na 24 x 30 cm alebo 10" x 12")

Interface

- celý systém je kontrolovaný PC s možnosťou softvérových upgrade
- automatizovaný systém vyžaduje minimálne zásahy obsluhy
- intuitívny duálny dotykový displej na oboch stranách C-ramena zjednodušuje obsluhu
- multi funkčné ovládanie rtg. zariadenia
 - nožný spínač
 - ručný spínač
- integrovaný laserový zameriavač na oboch stranách C-ramena
 - na strane zosilňovača obrazu (voliteľné)
 - na strane rtg. lampy (voliteľné)



Pamäť a spracovanie obrazu

- 0,5k systém max. pamäť pre snímky: do 60 000 snímok na HDD
- 1K systém max. pamäť pre snímky: do 15 000 snímok na HDD
- LIH - zadržanie poslednej snímky na TFT displeji
- mód jednotlivej dávky so spriemerovaním snímok
- automatické nastavenie jasu/kontrastu v reálnom čase
- užívateľsky priateľské nastavovanie cez dotykové displeje
 - anotácia pacientov
 - prispôsobiteľné patientské menu
 - zoom (do 1600%) a roam
 - vylepšenie okrajov v reálnom čase
 - negácia obrazu
 - koláž 12 snímok na ľavom a pravom interface
 - nastavenie window/level
 - zjednodušený prístup na CD/DVD
 - USB Port
 - archív snímok s mnohými funkciami
 - nahranie a prezeranie snímok
 - post-processing uložených snímok
 - kopírovanie snímok
- integrovaný DICOM 3.0 (voliteľný)
- DAP/Dose Area Product - merací displej (voliteľné)
- indikácia zapnutia rtg žiarenia

Prídavné periférie

- Integrovaný port na USB kľúč na konzole
- Integrovaná mechanika CD/DVD (voliteľná)
- Integrovaný DICOM 3.0 (voliteľný)

Zobrazovacie možnosti

- jednoduchý/dvojitý TFT monitor na C-ramene 48 cm (19")
1024 x 1280 pixelov
 - pre Compact alebo Compact Plus
- monitorový vozík s dvomi monitormi:
48 cm (19") 1024 x 1280 pixelov
- TFT flat dotykový displej 640 x 480 pixelov so živým obrazom (asi 10 x 10 cm) na dotykovom displeji na oboch stranách C-ramena
- digitálna rotácia obrazu: 360° bez žiarenia
- reverzácia ľavý/pravý bez žiarenia
- inverzia hore/dole bez žiarenia

Tlač / Film

- rádiografický film - kazetový držiak (voliteľný)
- termoprinter Sony
 - UP - 897
 - UP - 970
 - UP - 990

Rozmery C-ramena

- SID 980 mm (38")
- voľný priestor 760 mm (30")
- hĺbka - od stredu zväzku po oblúk 660 mm (26")
- orbitálny pohyb C-ramena 120° s 30° prekrytím
- wig-wag C-ramena ± 10°
- vertikálny motorický pohyb C-ramena 430 mm (17")
- horizontálny pohyb C-ramena 200 mm (8")
- rotácia C-ramena ± 225°
- Dĺžka: 1634 mm (64.5")
- Šírka: 780 mm (31")
- Výška: 1725 mm (68")
- Hmotnosť: do 277 kg (612 lb)
(v závislosti na inštalovaných opsiách)

Rozmery monitorového vozíka

- Dĺžka: 600 mm (23.6")
- Šírka: 1750 mm (68.9")
- Výška: 780 mm (30.71")
- Hmotnosť: 104 kg (230 lb)

Externé video výstupy

- BNC
- CCIR 50 Hz alebo
- 60Hz NTSC

Požiadavky na napájanie

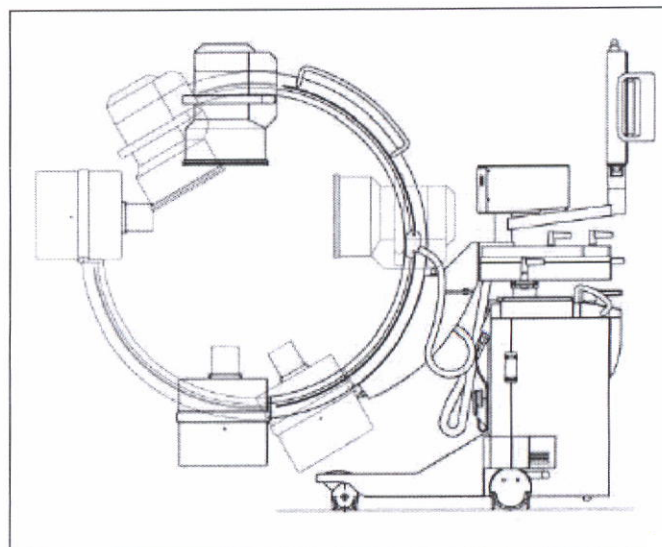
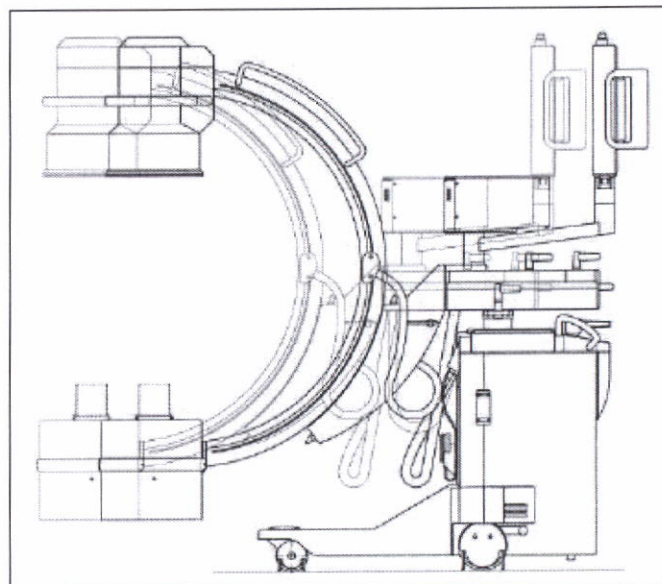
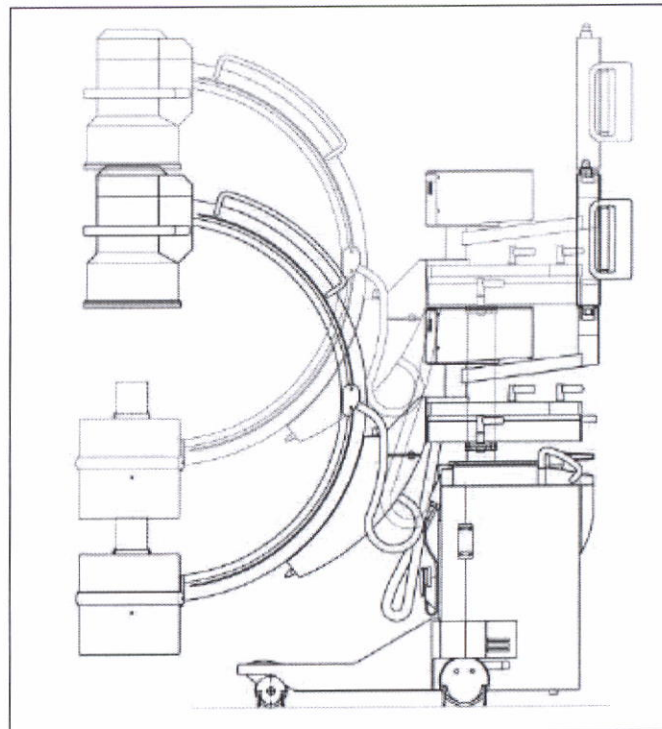
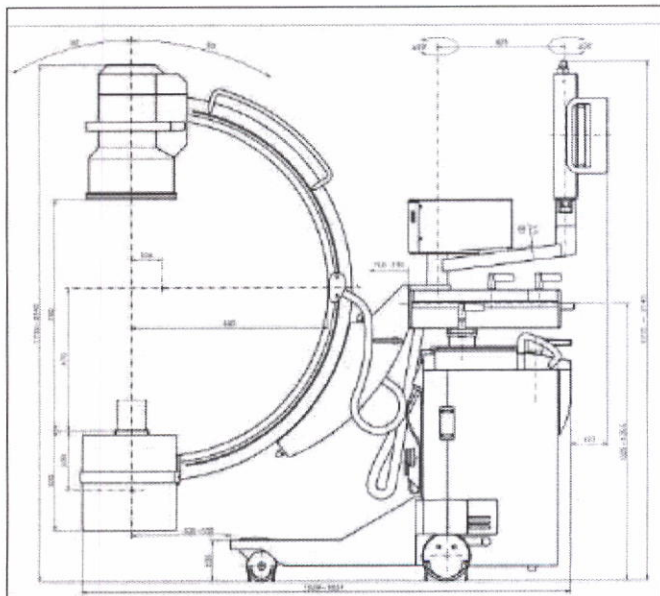
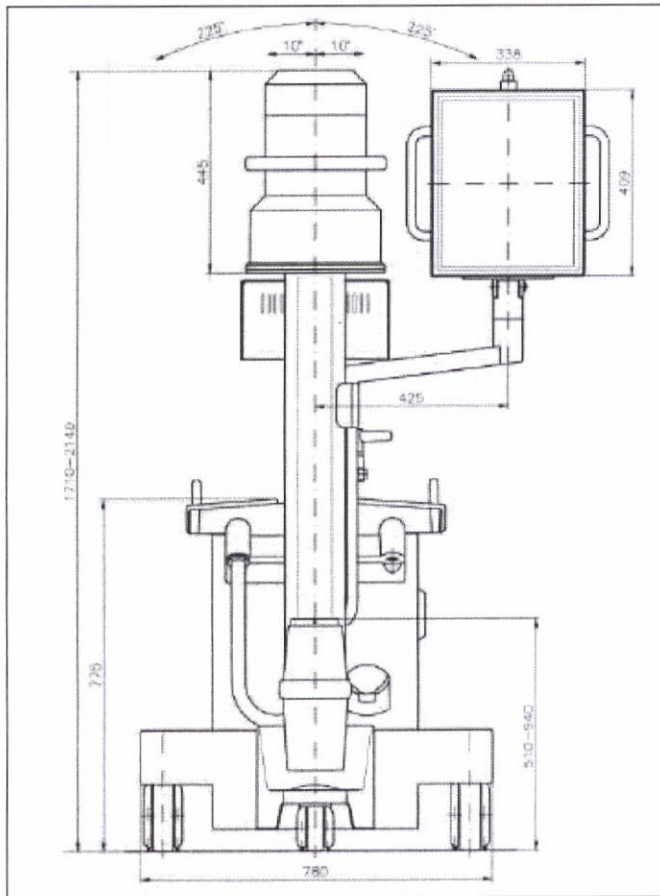
- 100, 110, 120 V pri 13A 50/60 Hz
- 200, 220, 230, 240 V pri 8A 50/60 Hz

Certifikované podľa

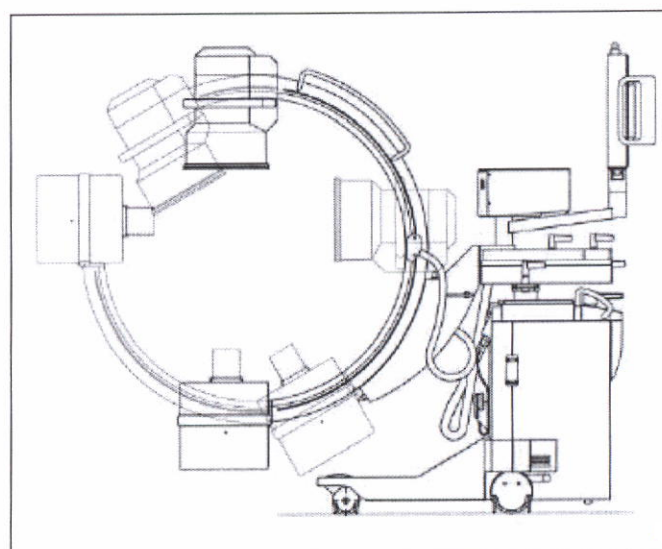
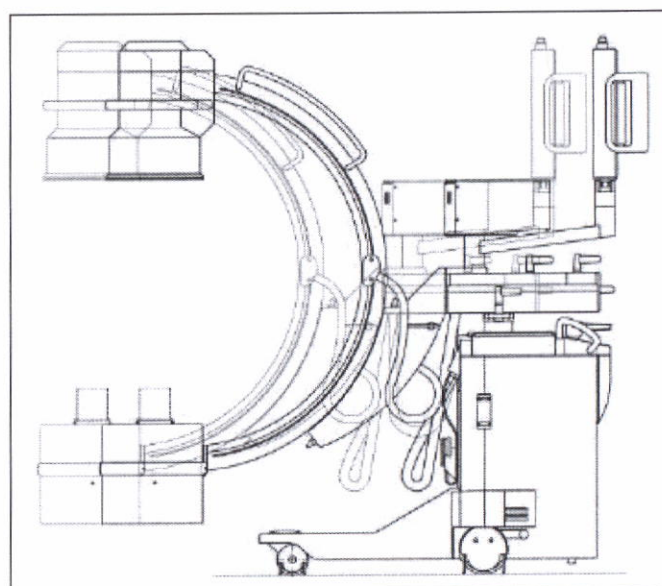
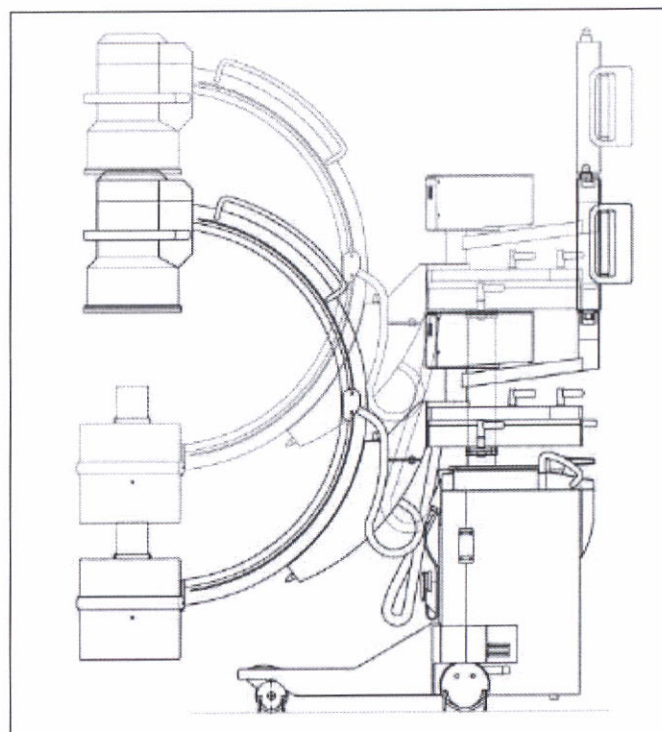
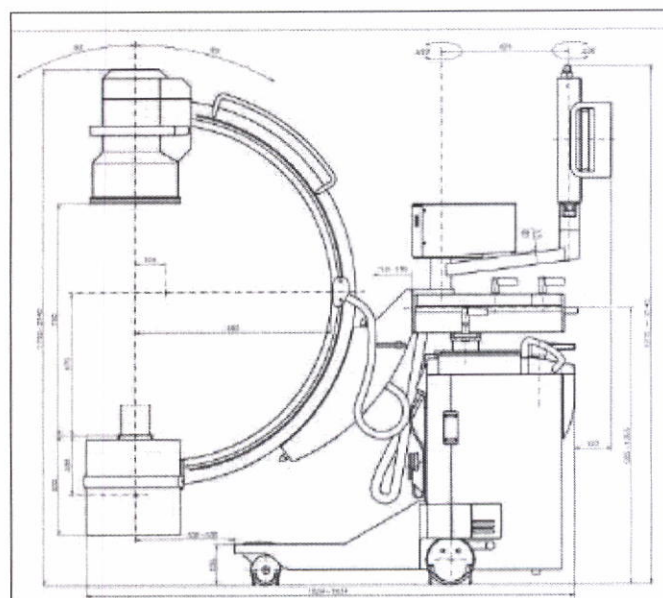
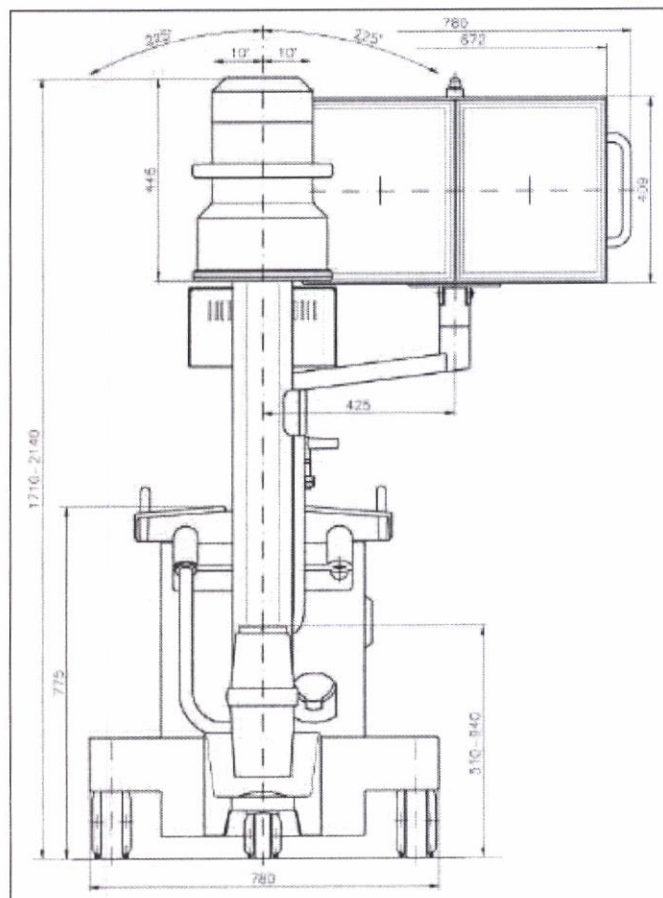
- U.S. 21 CFR Subchapter J
- NFPA 99
- CSA -C22.2

- UL 60601-1 (CSA/NRTL)
- IEC60601-1
(plus všetky ďalšie príslušné normy)
- CE označenie v zhode s direktívou 93/42/EEC (Medical Device Directive)

Fluorostar 7900 compact

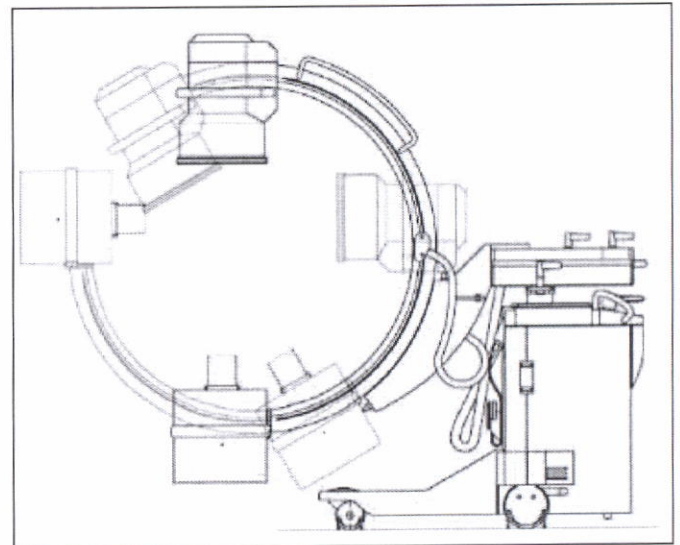
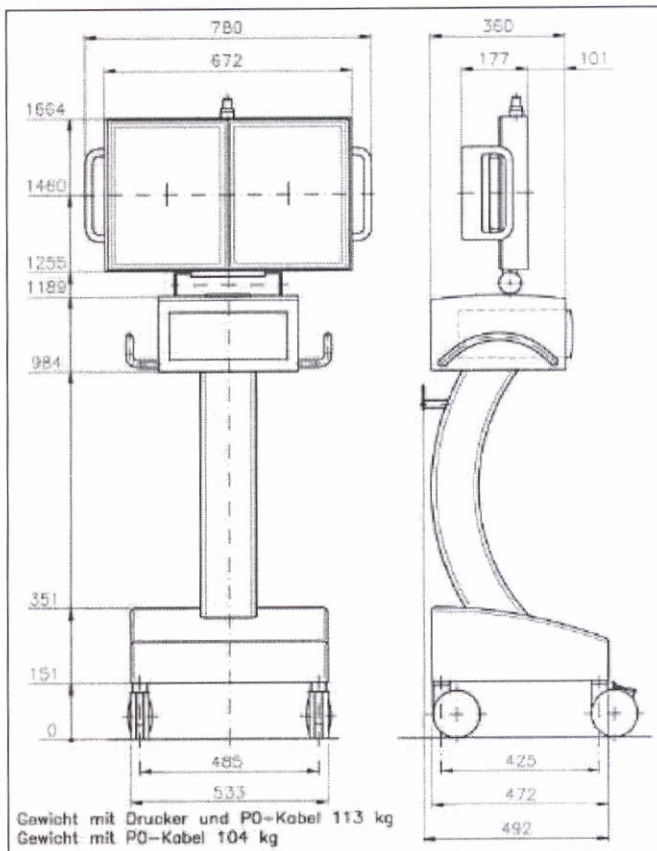
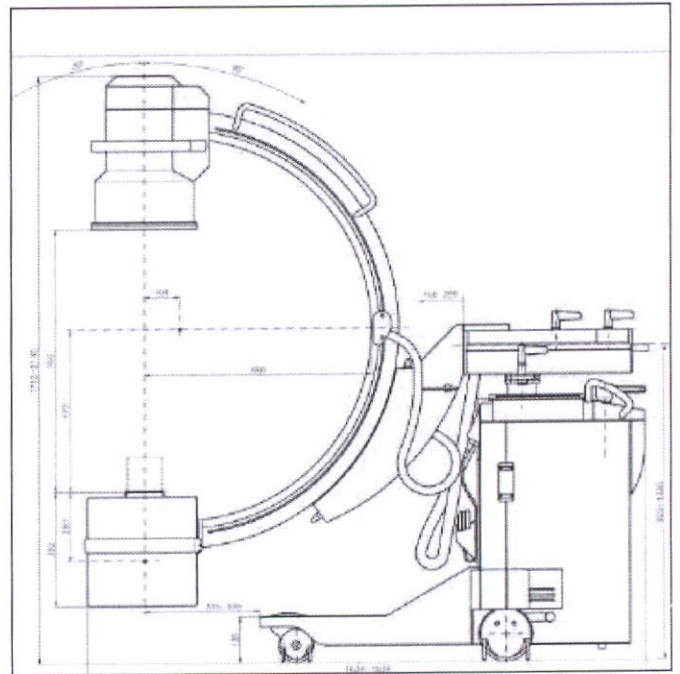
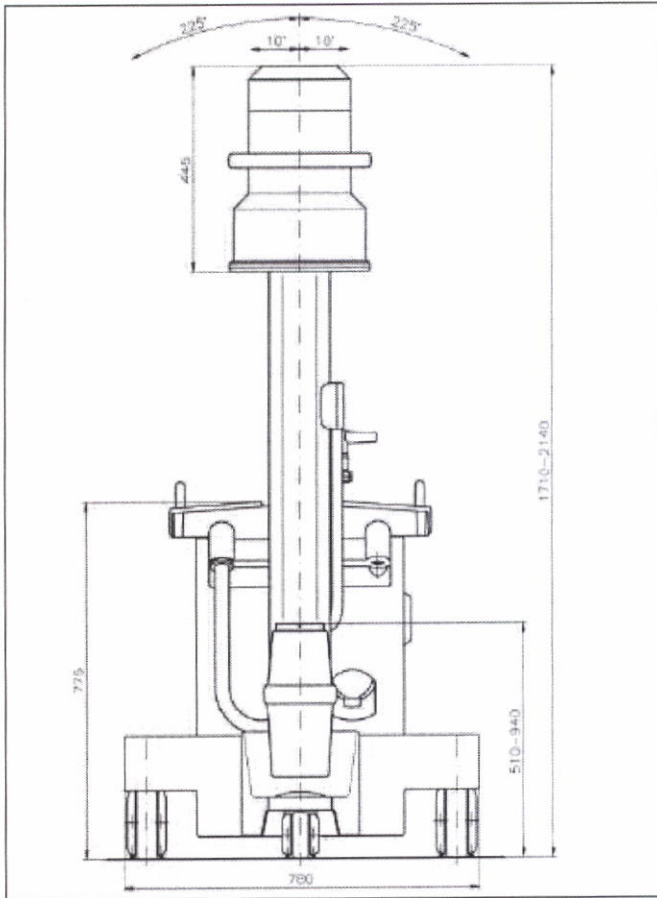


Fluorostar 7900 compact²

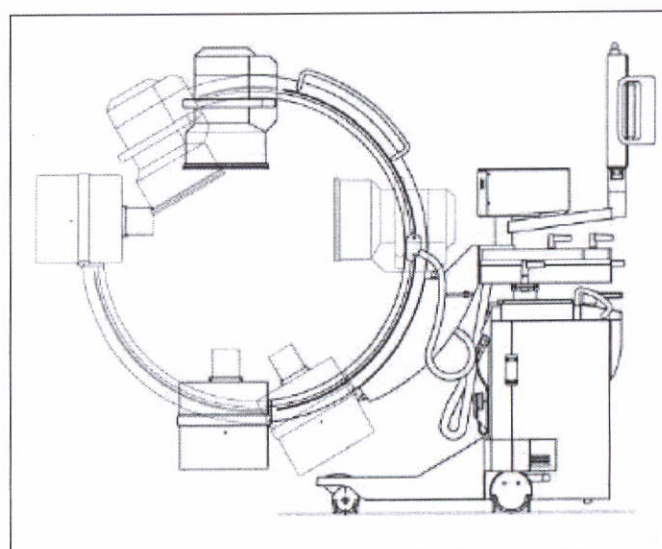
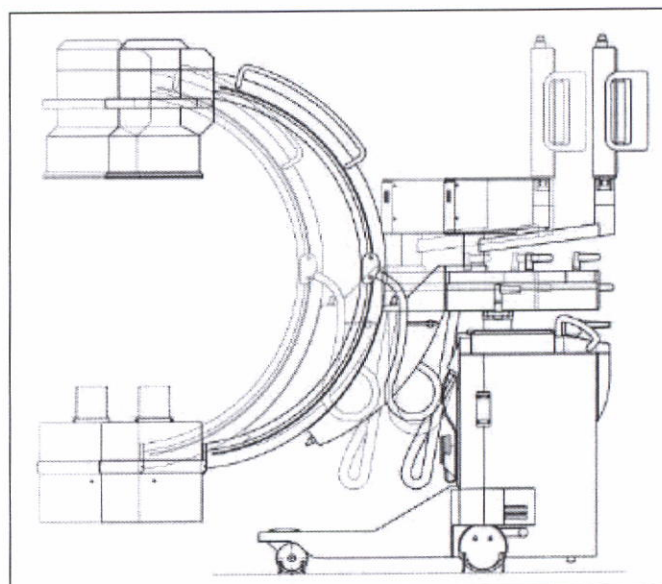
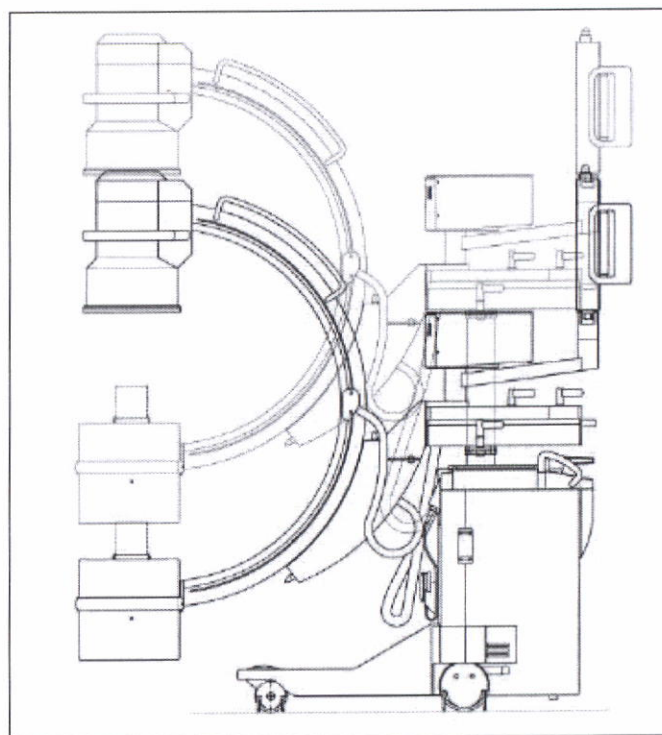
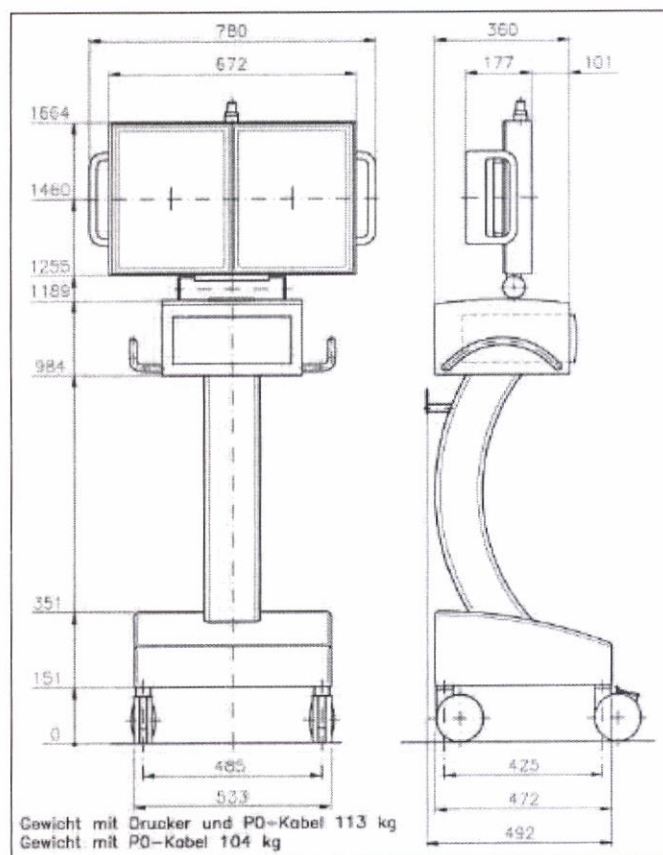
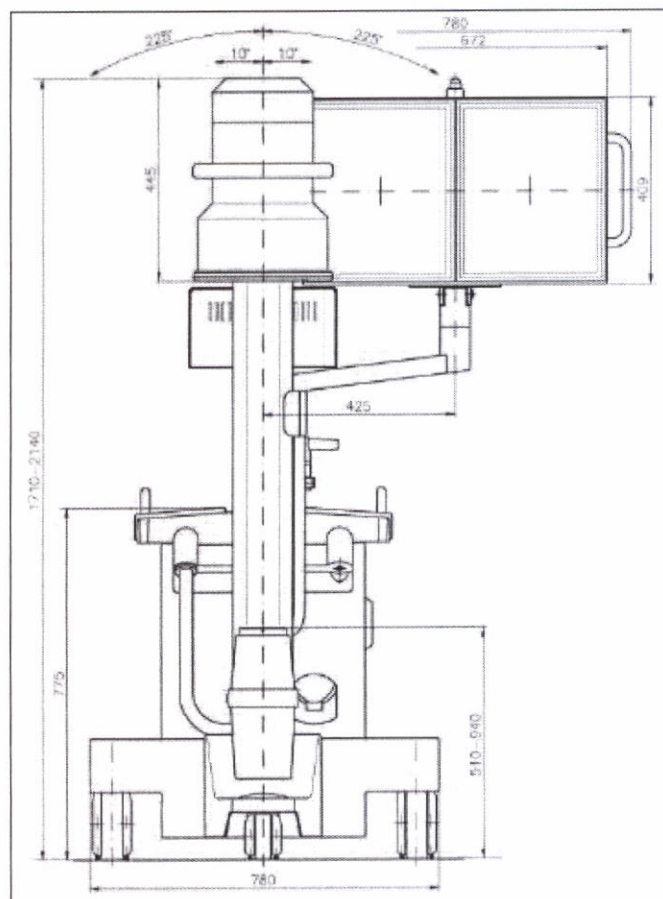


All dimensions in (mm)

Fluorostar 7900 series



Fluorostar 7900 compact plus



Data subject to change.
Marketing Communications GE Medical Systems
Société en Commandite Simple au capital de 52.854.900 Euros
RCS Versailles B 315 013 359
A General Electric Company,
doing business as GE Healthcare

France
Paris
Fax: +33 (0) 1 30 70 98 55

Japan
Tokyo
Fax: +81-3-3223-8524

Singapore
Fax: +65-291-7006

USA
Milwaukee
Fax: +1-262-521-6123

GE Healthcare
Chalfont St.Giles,
Buckinghamshire,
UK

www.gehealthcare.com



GE imagination at work



Authorized Distributor
GE Healthcare

INTES Poprad, s.r.o.
Nám. sv. Egídia 95, 058 01 Poprad

T: +421 52 787 13 07
F: +421 52 772 34 11

M: +421 907 913 793
E: zupnik.b@intespp.sk

Fakultná nemocnica Trnava
A. Žarnova 11
917 75 Trnava

V Poprade, 12.12.2013

VEC: Cenová ponuka pre mobilné RTG prístroje od General Electric Healthcare.

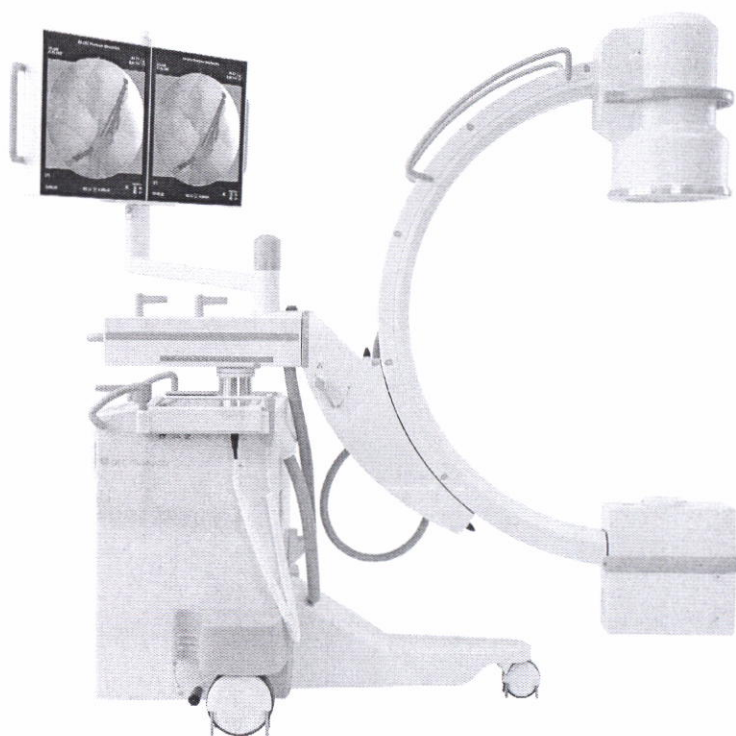
Vážení páni a dámy,

predkladám Vám cenovú ponuku pre pojazdný rtg. prístroj s C ramenom, určený pre potreby chirurgických, ortopedických a traumatologických klinických výkonov:

- **Flourostar 7900**

Technické dáta prístroja:

- 1K x 1K x 12bit plne digitálne spracovanie obrazu CCD CAMERA
- SLOVENSKÝ MANUÁL
- DUAL – FAREBNÝ MONITOR 19"
- USB konektor na konzole
- ÚLOŽNÁ KAPCITA 15.000 OBRÁZKOV
- SID 980 mm



Predkladaná cena pre mobilný röntgenový prístroj Flourostar 7900

cena bez DPH		82.916,67 €
DPH 20%		16.583,33 €
Cena s DPH		99.500,00 €

Miesto dodania: FN Trnava
Dodacia doba: 21 dní od účinnosti zmluvy
Záručná doba: 12 mesiacov
Platnosť ponuky: 1 mesiac
Financovanie: bez financovania – štandardná splatnosť faktúry do 30 dní

Inštalácia a aplikačné zaškolenie obsluhy a uvedenie do prevádzky v cene zariadenia.

S pozdravom,