

BIOMEDICA Slovakia s.r.o, Drobného 27, Bratislava 841 02

Technicko-medicínske požiadavky na predmet zákazky časť 4- Mechanické protézy skupiny 4:

Mechanická dvojlístová protéza do aortálnej pozície vhodná pre pacientov s malým aortálnym anulom a šicím prstencom potiahnutým karbofilmom. Dostupná s dvomi typmi našívacieho prstenca.

Predpokladané množstvo časti č.4 predmetu zákazky za 1 rok: 80 kusov

Opis predmetu zákazky:

B I C A R B O N S L I M L I N E Veľkostí.17-27
Mechanické protézy pre parciálne supra-anulárnu aortálnu implantáciu

B I C A R B O N O V E R L I N E Veľkostí.16-24
Mechanické protézy pre totálne supra-anulárnu aortálnu implantáciu

- nízkoprofilové mechanické dvojlístové chlopňové protézy pre parciálne (Slimline) alebo totálne supra-anulárnu (Overline) pozíciu s možnosťou rotácie pre koronárne ústie
- pomer (OA ratio) pre všetky veľkosti Overline 100 %
- pomer (OA ratio) pre všetky veľkosti Slimline 85 %
- unikátne hemodynamické vlastnosti, zachovanie veľkosti anulu
- otvárací uhol chlopňových listov (80° a viac) zabezpečuje nízku turbulenciu krvi
- formované listy z pyrolitického Carbónu – optimalizácia laminárneho toku, minimalizácia turbulencie
- tenký titánový RTG kontrastný prstenec s aerotvarovaným profilom, minimalizácia turbulencie krvi
- soft šicí ring PET(dacron) potiahnutý Carbofilmom , hemokompatibilita a biokompatibilita

!!! Ultra tenký biokompatibilný povrch „Carbofilm“ !!!

„**CARBOFILM**“ je prevencia proti vytváraniu oklúzií a trombov (v okolí prstenca chlopne), ktoré sú inak automatickou reakciou organizmu na kontakt s cudzím materiálom.

„**CARBOFILM**“ významne znižuje lokálne zápalové reakcie tkaniva a jeho prerastanie - podporuje tak správne hojenie a zarastanie chlopne do tkaniva – podporuje endotelizáciu.

PREUKÁZANÉ v INVIVO štúdiách

Od r. 1985 viac ako 250 000 implantácií Sorin chlopní s povrchovou úpravou CARBOFILM

IČO: 35849258

DIČ: SK2020239518

Bankové spojenie: Tatra banka, Bratislava

Číslo účtu: 2620844174 / 1100

Zápis v Obchodnom registri

Okresného súdu Bratislava I

Oddiel Sro, Vložka číslo 27920/B



Biomedica Slovakia s.r.o.
SK-84102 Bratislava, Drobného 27
Tel. +421/2/693 099 01
Fax +421/2/693 099 08
E-mail biomedica@biomedica.sk

BIOMEDICA Slovakia s.r.o, Drobného 27, Bratislava 841 02

- „Carbofilm“ je nanášaný elektromagneticky vo vákuum pri izbovej teplote, čím je zaistené kvalitné potiahnutie povrchov citlivých na vyššiu teplotu, napr. polymerová vlákna, atď.
- Vlastnosťami „CARBOFILMU“ sú vysoká BIO a HEMOKOMPATIBILITA. Na rozdiel od pyrolytického karbónu nieje „Carbofilm“ pevný, ale dostatočne flexibilný pretože sa jedná len o ultratenký film o hrúbke 0,5µm.
- !!! „Carbofilm“ je VYSOKO ADHÉZNY, (tj. trvanlivý, nesmývateľný, neodlupujúci sa) povrch !!!
- Kvalita príľnavosti „CARBOFILMU“ je skúšaná „ťahovým testom“, tj. zaťažením povrchu ťahom odpovedajúcim sile ťahu 700kg / cm².
- „Carbofilm“ nijak nemení morfológické a fyzické vlastnosti potáhaných materiálov.

VIAC INFORMÁCIÍ – vid'. PRILOŽENÝ PROSPEKT a KLINICKÉ ŠTÚDIE



U mechanických chlopní je „Carbofilm“ (biokompatibilný povrch) na vtoku a výtoku (čierna farba). Stabilizuje tak prerastanie tkaniva. Zbytok prstenca zostáva nepotiahnutý (biela farba) k dobrému zarastaniu chlopne.

História:

Sorin Biomedica Group vyrába mechanické chlopne od r. 1977

- **Mechanické jednolistové od r. 1977, viac ako 170 000,- implantácií, po celú dobu nezaznamenaná žiadna štruktúrna vada chlopne**
- **Mechanické dvojlístové od r. 1990, viac ako 165 000,- implantácií, po celú dobu nezaznamenaná žiadna štruktúrna vada chlopne (ART: 120 000 ks, MTR: 45 000 ks)**

Zloženie:

- Titanová obruč s biokompatibilným povrchom „Carbofilm“.
- Šicí prstenec je vytvorený z dvojitej vrstvy PET (dacron) a PETFE (teflon) vlákna k zaisteniu prerastania tkaniva a zníženie možnosti perivalvulárneho „leakage“. Prstenec chlopne je čiastočne ošetrený biokompatibilným povrchom „CARBOFILM“ a to tak, aby pôsobil ako prevencia tvorby trombov, zápalových reakcií a prerastania tkaniva v okolí prstenca chlopne (na vtoku a výtoku - vlákna sú čierne) a zároveň umožňoval chlopni dobre zarastanie a hojenie sa tkaniva pacienta (nepotiahnuté vlákna sú biele).
!!! V roku 2001 INOVÁCIA PET materiálu vlákna prstenca – výrazné zmäkčenie prstenca (zaisťuje ešte lepšiu priechodnosť ihly a zvýšenie pliability) !!!
- Listy chlopne z pyrolytického karbónu – pyrolytický karbón je biokompatibilný materiál
- Chlopňa umožňuje rontgenovú vizualizáciu vrátane rotačného mechanizmu. Prstenec a listy chlopne sú rádiopaktne, na našívacom prstenci sú navyše značky – v mitrálnej pozícii 4x, v aortálnej pozícii 3x.

IČO: 35849258

DIČ: SK2020239518

Bankové spojenie: Tatra banka, Bratislava

Číslo účtu: 2620844174 / 1100

Zápis v Obchodnom registri

Okresného súdu Bratislava I

Oddiel Sro, Vložka číslo 27920/B



Biomedica Slovakia s.r.o.
SK-84102 Bratislava, Drobného 27
Tel. +421/2/693 099 01
Fax +421/2/693 099 08
E-mail biomedica@biomedica.sk

BIOMEDICA Slovakia s.r.o, Drobného 27, Bratislava 841 02

- Všetky mechanické chlopne SORIN sú s možnosťou rotácie in situ v smere i v proti smere hodinových ručičiek.

PRSTENEC chlopne je z TITÁNU a je potiahnutý biokompatibilnou vrstvou „Carbofilm“.



Vďaka možnosti výrobcu použiť svoj patent nanosenia biokompatibilného povrchu „Carbofilm“ na akýkoľvek materiál a vytvoriť z tohto materiálu biokompatibilný materiál, dal Sorin prednosť titánu a to z nasledujúcich dôvodov:

Výhoda: Obruč je vďaka titánu dostatočne PEVNÁ a nepotrebuje už žiadne iné spevňujúce výstuže (pozn.: na rozdiel od obručí z pyrolytického korbónu). Prierez obruče („cross section“) je tak v porovnaní s ostatnými obručami na trhu takmer o polovicu tenší - **zvýšenie plochy ústia**.



Výhoda: Titan je na rozdiel od iných materiálov, i pri zachovaní pevnosti, veľmi dobre tvárný.

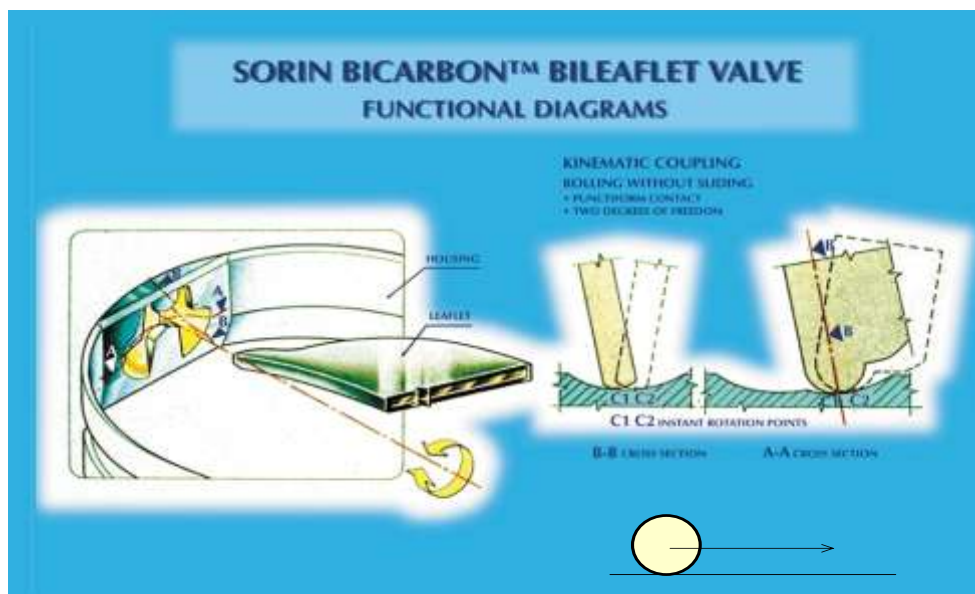


Tvárnosť titánu umožňuje dať obruči aerofilný tvar – oba konce obruče sú vybrúsené a zúžené, tok krvi je plynulý, nenaráža na žiadnu drobnú hranu prstenca a nevytvárajú sa tak ani minimálne víry a turbulencie – **lepšia hemodynamika chlopne!**

BIOMEDICA Slovakia s.r.o, Drobného 27, Bratislava 841 02

Tvárnosť titánu rovnako umožňuje voľbu premysleného (technicky zložitejšieho) závesného mechanizmu a to vďaka možnosti dokonalého vyfrézovania závesného mechanizmu. Mechanizmus BICARBON chlopní nazývaný „Butterfly“ má **nasledujúce výhody**:

- **ZÁVESNÝ MECHANIZMUS je vyfrézovaný priamo v prstenci chlopne**
 - a) mechanizmus tak NETVORÍ žiadne výčnelky (PROTRUSI) smerom dovnútra chlopne, ktoré by boli prekážkou krvného toku – spomalenie, zmenšenie EOA, krvné víry, atď.
 - b) Mechanizmus tak NETVORÍ ani žiadny výčnelok smerom nad (popr. pod) chlopňu – zjednodušenie implantácie chlopne, obzvlášť v malých anuloch
- **UNIKÁTNE upevnenie listu v závesnom mechanizme (pivotu) - minimalizuje trenie medzi pivotom, obručou a listom** a to pretože:
list pivotu (otočného čapu), navrhnutý ako výčnelok na laterálnom konci listu sa pohybuje vo vyfrézovanom výklenku závesného mechanizmu obruče. Oboje, pivot i výklenok, má - vďaka využitiu geometrie medzi kulovitým a kónickým zahnutím - kulovitý tvar s rôznym zahnutím. Výsledný pohyb je na princípe otáčania bez sklzu (dá sa prirovnať ku gúľajúcej sa lopte po podlahe) a výhodou je, že sa plochy navzájom dotýkajú vždy len v jednom bode, čo vedie k odstráneniu trenia a únavy materiálu – znázornené na obrázku .



- **UNIKÁTNY vymývací mechanizmus – s dizajnom otvorených kanálikov**

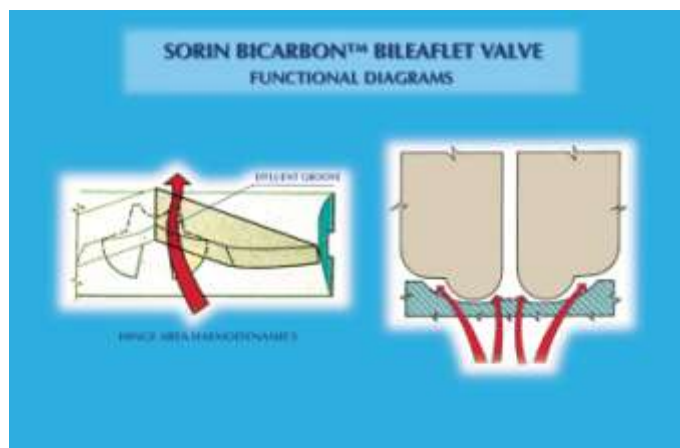
Prietokové kanáliky v oblasti uchytenia sú navrhnuté a vyfrézované tak, aby umožnili „blood washing“ nielen **AKTÍVNE** - pri otvorených listoch, ale i **PASÍVNE** - keď je chlopňa zatvorená (pasívne premývanie) a to vďaka dvom otvoreným kanálikom na každej strane.
!!! Pasívne premývanie – jediné na trhu !!! Know-how technológie pivotu výrobcu Sorin.

BIOMEDICA Slovakia s.r.o, Drobného 27, Bratislava 841 02



Výhody:

- Priebežné premývanie aj keď je chlopňa zatvorená
- Prevencia proti vytváraniu trombov – vysoká trombo rezistencia
- Prevencia proti blokáciám listov
- Zníženie hemolýzy krvi v okolí pivotov



ZAHNUTÉ LISTY – listy sú z pyrolitického karbónu a zahnutie listov bolo navrhnuté s cieľom dosiahnuť laminárny tok cez chlopňu bez vírov a turbulencie. **Pokiaľ sú listy otvorené, rozdeľujú celkovú sekciu krvného toku do troch, hydraulicky rovnakých oblastí – v tomto prípade je rýchlosť prúdu krvi pod chlopňou takmer rovnaká v každom bode krvného toku – vid' obr. nižšie**

Výhody – výborná hemodynamika chlopne:

- Zníženie toku s turbulenciou
- Prevencia vytvárania trombov
- Zníženie gradientu

IČO: 35849258

DIČ: SK2020239518

Bankové spojenie: Tatra banka, Bratislava

Číslo účtu: 2620844174 / 1100

Zápis v Obchodnom registri

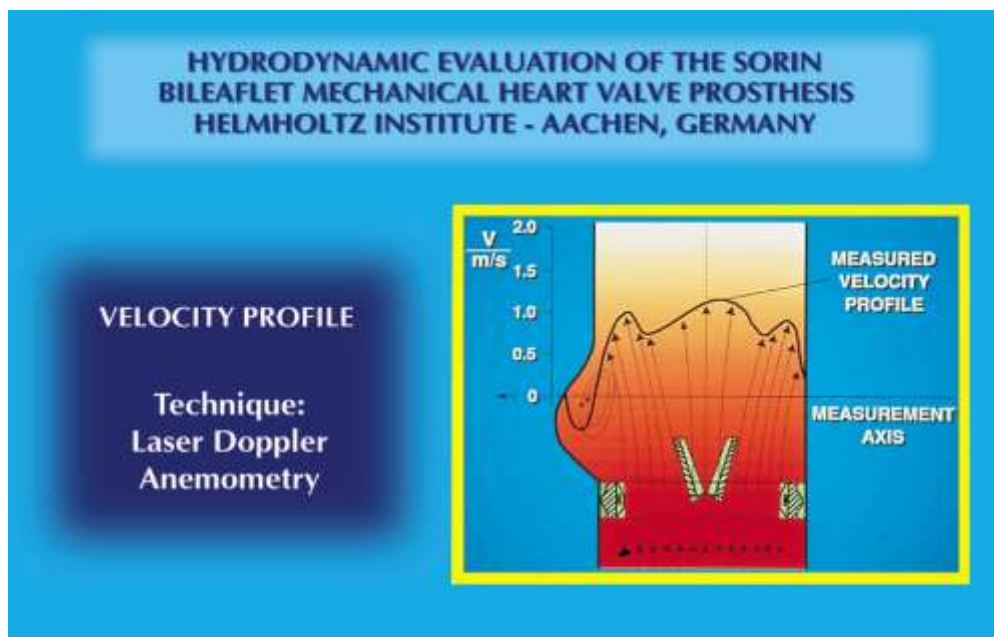
Okresného súdu Bratislava I

Oddiel Sro, Vložka číslo 27920/B



Biomedica Slovakia s.r.o.
SK-84102 Bratislava, Drobného 27
Tel. +421/2/693 099 01
Fax +421/2/693 099 08
E-mail biomedica@biomedica.sk

BIOMEDICA Slovakia s.r.o, Drobného 27, Bratislava 841 02



Optimálna voľba otváracieho uhlu – 80%, v kombinácii so zahnutými listami a unikátnym závesným mechanizmom ponúka tieto výhody:

- Zníženie turbulencie
- Zníženie regurgitácie

IČO: 35849258
DIČ: SK2020239518
Bankové spojenie: Tatra banka, Bratislava
Číslo účtu: 2620844174 / 1100

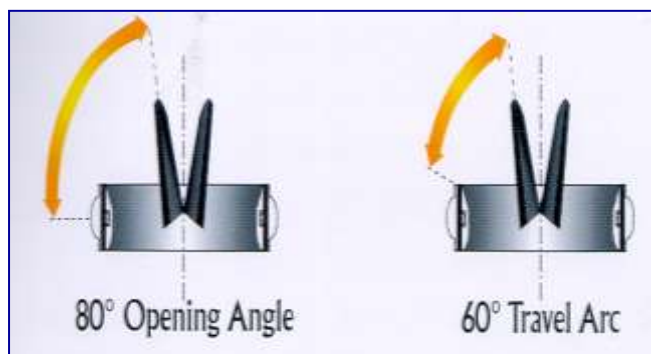
Zápis v Obchodnom registri
Okresného súdu Bratislava I
Oddiel Sro, Vložka číslo 27920/B



Biomedica Slovakia s.r.o.
SK-84102 Bratislava, Drobného 27
Tel. +421/2/693 099 01
Fax +421/2/693 099 08
E-mail biomedica@biomedica.sk

BIOMEDICA Slovakia s.r.o, Drobného 27, Bratislava 841 02

- Zníženie straty energie (a hemolýzy) – dokazuje napr. 1) invivo štúdia „Intravascular hemolysis in patients with new generation prosthetic heart valves: a prospective study“ od Dr. Bortolotti, alebo 2) invitro test „leakage flow at mechanical heart valve prosthesis: improved without or increased blood damage?“



Výrobca Sorin vyrába chlopne BICARBON s tromi typmi našívacích prstencov – !!! VÝHODA možnosť najvhodnejšej voľby podľa anulu pacienta !!!

- **SUPRA-ANULÁRNY prstenec – „OVERLINE“**
(označenie na chlopni: „Bicarbon LOV“)
- veľkosti: 16, 18, 20, 22, 24
- **SEMI SUPRA-ANULÁRNY prstenec – „SLIMLINE“**
(označenie na chlopni: „BICARBON LSA“)
- veľkosti: 17, 19, 21, 23, 25, 27
- **INTRA-ANULÁRNY prstenec – „FITLINE“**
(označenie na chlopni: „BICARBON LFA“)
- veľkosti 19, 21, 23, 25, 27, 29, 31, 33

Overline – supra:



Pozn.: rozdiel v prstencoch Overline, Slimline a Fitline je v zúžení prstenca na kletke chlopne a možnosť posadenia chlopne na anulus (do anulu) čo najlepšie a s najväčšou možnou plochou ústia (= EOA: effective orifice area) pre pacienta. **Do menších anulov sa doporučuje použiť supra-annulárnu Overline, alebo semi supra-annulárnu Slimline.** Do väčších anulov (nad

IČO: 35849258

DIČ: SK2020239518

Bankové spojenie: Tatra banka, Bratislava

Číslo účtu: 2620844174 / 1100

Zápis v Obchodnom registri

Okresného súdu Bratislava I

Oddiel Sro, Vložka číslo 27920/B



Biomedica Slovakia s.r.o.
SK-84102 Bratislava, Drobného 27
Tel. +421/2/693 099 01
Fax +421/2/693 099 08
E-mail biomedica@biomedica.sk

BIOMEDICA Slovakia s.r.o, Drobného 27, Bratislava 841 02

25mm) sa doporučuje Fitline. Vo väčších veľkostiach výrobca zistil obdobné výsledky a benefity pre pacienta ako u typu Fitline, Slimline, tak Overline a preto vyrába Slimline len do veľ. 27mm a Overline do veľkosti 24.

Číslovanie chlopní Sorin Bicarbon:

Slimline- chlopňa je deklarovaná v nepárnych číslach. Rozmer sa vzťahuje k T.A.D. = tissue annulus diameter (tj. vnútorný rozmer chlopne, ktorý zasahuje do anulu pacienta.)

U Slimline ako u chlopne čiastočne supra-anulárnej zasahuje do ústia anulu i časť „opletenej“ klietky a veľkosť chlopne sa počíta s touto časťou klietky s opletením (*pozn.: výhradne v aortálnych pozíciach*).

Overline- chlopňa je deklarovaná v párných číslach. Dôvodom je iné „opletenie – ušitie“ prstenca okolo klietky chlopne. (Východzie veľkosti klietky chlopne sú jednotné). Výrobca musí udávať veľkosť chlopne vždy podľa vnútorného rozmeru chlopne, ktorý zasahuje do anulu pacienta (T.A.D.).

U Overline, ako u supra-anulárnej chlopne, kedy do anulu teoreticky nezasahuje žiadna časť chlopne, sa vtedy počíta vnútorný rozmer chlopne (bez obšitej klietky a bez prstenca) od vnútornej strany klietky k vnútornej strane a rozmery vychádzajú párne.

Hemodynamické parameter chlopné Sorin Bicarbon:

Hemodynamické parametre mechanickej chlopne BICARBON s parciálne supra-anulárnym našivacím prstencom, typ **SLIMLINE**

- Výhoda prstenca Slimline – prstenec je veľmi zúžený a umožňuje pohodlnejšiu a jednoduchšiu implantáciu a posadenie chlopne na anulus (do anulu) supra-anulárne – jednoduchšia manipulácia s chlopňou obzvlášť v malých anuloch.
- Prstenec je semi supra-anulárny teoreticky je možno ho bez problému usadiť aj mierne do anulu.

Veľkosť na balení *	Vonkajší rozmer chlopne vrátane prstenca *1)	Vnútorný priemer *2)	„Tissue anulus diameter“ *3)	Geometrická plocha ústia	In vitro efektívna plocha ústia	Mean tlakový gradient In vitro
17	22,0	15,5	17,2	1,82	1,58	11,3
19	24,0	17,6	19,2	2,33	2,03	6,3
21	27,0	19,6	21,3	2,91	2,57	3,2
23	29,0	21,7	23,4	3,55	3,20	2,8
25	32,0	23,8	25,6	4,26	3,86	2,6
27	34,0	26,1	28,0	5,12	4,73	1,5

IČO: 35849258

DIČ: SK2020239518

Bankové spojenie: Tatra banka, Bratislava

Číslo účtu: 2620844174 / 1100

Zápis v Obchodnom registri

Okresného súdu Bratislava I

Oddiel Sro, Vložka číslo 27920/B



Biomedica Slovakia s.r.o.
SK-84102 Bratislava, Drobného 27
Tel. +421/2/693 099 01
Fax +421/2/693 099 08
E-mail biomedica@biomedica.sk

BIOMEDICA Slovakia s.r.o, Drobného 27, Bratislava 841 02

Poznámky:

* Veľkosť na nálepke je udávaná podľa „tissue annulus diameter“ (= T.A.D.).

*1) Vonkajší rozmer chlopne je počítaný vrátane našívacieho prstenca – v priloženom prospekte znázorňuje rozmer pri kresbe na zadnej strane prospektu „C“.

*2) Vnútorý priemer je počítaný medzi vnútornými okrajmi kliečky.

*3) T.A.D. – podľa veľkosti časti chlopne a prstenca, ktorá teoreticky zasahuje do anulu – semi supra - anulárna pozícia. V prospekte „B“.

Hemodynamické parametre mechanickej chlopne BICARBON s totálne supra - anulárnym našívacím prstencom, typ **OVERLINE**

- **výhody:**

- možnosť veľkej EOA pre pacienta i v malom anule
- nízky gradient
- úzky prstenec – výhodné pre nízko položené koronárne tepny
- pohodlná implantácia

Veľkosť na balení *	Vonkajší rozmer chlopne vrátane prstenca *1)	Vnútorý priemer *2)	„Tissue annulus diameter“ *3)	Geometrická plocha ústia	In vitro efektívna plocha ústia	Mean tlakový gradient In vitro
16	24,0	15,5	15,5	1,82	1,58	11,3
18	26,0	17,6	17,6	2,33	2,03	6,3
20	28,0	19,6	19,6	2,91	2,57	3,2
22	30,0	21,7	21,7	3,55	3,20	2,8
24	32,0	23,8	23,8	4,26	3,86	2,6

Poznámky:

* Veľkosť na nálepke je udávaná podľa vnútornej plochy ústia (T.A.D.) – supra-anulárna pozícia – 100% plocha ústia chlopne u všetkých pacientov

*1) Vonkajší rozmer chlopne je počítaný vrátane našívacieho prstenca – v priloženom prospekte znázorňuje rozmer pri kresbe na zadnej strane prospektu „C“.

*2) Vnútorý priemer je počítaný medzi vnútornými okrajmi kliečky.

IČO: 35849258

DIČ: SK2020239518

Bankové spojenie: Tatra banka, Bratislava

Číslo účtu: 2620844174 / 1100

Zápis v Obchodnom registri

Okresného súdu Bratislava I

Oddiel Sro, Vložka číslo 27920/B



Biomedica Slovakia s.r.o.
SK-84102 Bratislava, Drobného 27
Tel. +421/2/693 099 01
Fax +421/2/693 099 08
E-mail biomedica@biomedica.sk

BIOMEDICA Slovakia s.r.o, Drobného 27, Bratislava 841 02

V Bratislave, dňa

Mgr. Karl Hirczy
Konateľ spoločnosti

Dipl. Ing. Ilija Koprena
Prokurista spoločnosti

IČO: 35849258
DIČ: SK2020239518
Bankové spojenie: Tatra banka, Bratislava
Číslo účtu: 2620844174 / 1100
Zápis v Obchodnom registri
Okresného súdu Bratislava I
Oddiel Sro, Vložka číslo 27920/B



Biomedica Slovakia s.r.o.
SK-84102 Bratislava, Drobného 27
Tel. +421/2/693 099 01
Fax +421/2/693 099 08
E-mail biomedica@biomedica.sk