

Príl. Č. 1/8 ku kúpnej zmluve č. 26-ŠZM-2011

## Kalkulácia celkovej ceny :

### Časť č. 8- Mechanické protézy skupiny 8

Typové označenie u predávajúceho	Názov položky u kupujúceho	Katalógové číslo	Registračné číslo pridelené ŠUKL-om	Obchodný názov predávajúceho	% DPH	Predpokladané množstvo ks počas trvania zmluvy	Jedn. cena bez DPH v EUR	Jedn. cena s 10% DPH v EUR	Celková cena bez DPH v EUR	Celková cena s DPH v EUR
MTR 19 LFM	Mechanické protézy skupiny 8	ICV 0924	P 75878	Bicarbon Fitline	10	40	1 581,00 €	1 739,10 €	63 240,00 €	69 564,00 €
MTR 21 LFM		ICV 0925								
MTR 23 LFM		ICV 0926								
MTR 25 LFM		ICV 0927								
MTR 27 LFM		ICV 0928								
MTR 29 LFM		ICV 0929								
MTR 31 LFM		ICV 0930								
MTR 33 LFM		ICV 0931								
<b>SPOLU</b>										
							40		63 240,00 €	69 564,00 €

V Bratislave, dňa 25.01.2011

Za uchádzača :  
Mgr. Karl Hirczy  
konateľ spoločnosti

Dipl. Ing. Ilija Koprna  
prokurista spoločnosti

**BIOMEDICA  
SLOVAKIA, s.r.o.**

Drobného 27, 841 01 Bratislava 4  
SLOVAK REPUBLIC

BIOMEDICA Slovakia s.r.o, Drobného 27, Bratislava 841 02

## Technicko-medicínske požiadavky na predmet zákazky časť 8- Mechanické protézy skupiny 8:

Mechanická dvojlístová chlopňová protéza do mitrálnej pozície vhodná pre pacientov s malým mitrálnym anulom a šicím prstencom potiahnutým karbofilmom.

Predpokladané množstvo časti č.4 predmetu zákazky za 1 rok: 40 kusov

### Opis predmetu zákazky:

#### **BICARBON FIT LINE Veľkostí.19-33** **Mechanické protézy pre intra- anulárnu mitrálnu implantáciu**

- nízko profilové mechanické dvojlístové chlopňové protézy pre mitrálnu intra- anulárnu implantáciu
- unikátne hemodynamické vlastnosti, zachovanie veľkosti anulu
- otvárací uhol chlopňových listov ( 80° a viac ) zabezpečuje nízku turbulenciu krvi
- formované listy z pyrolitického Carbónu – optimalizácia laminárneho toku, minimalizácia turbulencie
- tenký titánový RTG kontrastný prstenec s aerotvarovaným profilom, minimalizácia turbulencie krvi
- soft šicí ring PET( dacron ) potiahnutý Carbofilmom , hemokompatibilita a biokompatibilita

!!! Ultra tenký biokompatibilný povrch „Carbofilm“ !!!

„CARBOFILM“ je prevencia proti vytváraniu oklúzií a trombov (v okolí prstenca chlopne), ktoré sú inak automatickou reakciou organizmu na kontakt s cudzím materiálom.

„CARBOFILM“ významne znižuje lokálne zápalové reakcie tkaniva a jeho prerastanie - podporuje tak správne hojenie a zarastanie chlopne do tkaniva – podporuje endotelizáciu.

#### **PREUKÁZANÉ v INVIVO štúdiách**

Od r. 1985 viac ako 250 000 implantácií Sorin chlopní s povrchovou úpravou CARBOFILM

- „Carbofilm“ je nanášaný elektromagneticky vo vákuum pri izbovej teplote, čím je zaistené kvalitné potiahnutie povrchov citlivých na vyššiu teplotu, napr. polymerová vlákna, atď.
- Vlastnosťami „CARBOFILMU“ sú vysoká BIO a HEMOKOMPATIBILITA. Na rozdiel od pyrolitického karbónu nieje „Carbofilm“ pevný, ale dostatočne flexibilný pretože sa jedná len o ultratenký film o hrúbke 0,5µm.
- !!! „Carbofilm“ je VYSOKO ADHÉZNY, (tj. trvanlivý, nesmývateľný, neodlupujúci sa) povrch !!!

IČO 35849258  
DIČ. SK2020239518  
Bankové spojenie: Tatra banka, Bratislava  
Číslo účtu: 2620844174 / 1100

Zápis v Obchodnom registri  
Okresného súdu Bratislava I  
Oddiel Sro, Vložka číslo 27920/B



Biomedica Slovakia s r o  
SK-84102 Bratislava, Drobného 27  
Tel. +421/2/693 099 01  
Fax +421/2/693 099 08  
E-mail biomedica@biomedica.sk

BIOMEDICA Slovakia s.r.o, Drobného 27, Bratislava 841 02

- Kvalita priľnavosti „CARBOFILM“u je skúšaná „ťahovým testom“, tj. zaťažením povrchu ťahom odpovedajúcim sile ťahu 700kg / cm2.
- „Carbofilm“ nijak nemení morfológické a fyzické vlastnosti potáhaných materiálov.

## VIAC INFORMÁCIÍ – vid'. PRILOŽENÝ PROSPEKT a KLINICKÉ ŠTÚDIE



U mechanických chlopní je „Carbofilm“ (biokompatibilný povrch) na vtoku a výtoku (čierna farba). Stabilizuje tak prerastanie tkaniva. Zbytok prstenca zostáva nepotiahnutý (biela farba) k dobrému zarastaniu chlopne.

### História:

Sorin Biomedica Group vyrába mechanické chlopne od r. 1977

- *Mechanické jednolistové od r. 1977, viac ako 170 000,- implantácií, po celú dobu nezaznamenaná žiadna štrukturálna vada chlopne*
- **Mechanické dvojlístové od r. 1990, viac ako 165 000,- implantácií, po celú dobu nezaznamenaná žiadna štrukturálna vada chlopne** (ART: 120 000 ks, MTR: 45 000 ks)

### Zloženie:

- Titanová obruč s biokompatibilným povrchom „Carbofilm“.
- Šicí prstenec je vytvorený z dvojitej vrstvy PET (dacron) a PETFE (teflon) vlákna k zaisteniu prerastania tkaniva a zníženie možnosti perivalvulárneho „leakage“.  
Prstenec chlopne je čiastočne ošetrený biokompatibilným povrchom „CARBOFILM“ a to tak, aby pôsobil ako prevencia tvorby trombov, zápalových reakcií a prerastania tkaniva v okolí prstenca chlopne (na vtoku a výtoku - vlákna sú čierne) a zároveň umožňoval chlopni dobre zarastanie a hojenie sa tkaniva pacienta (nepotiahnuté vlákna sú biele).  
!!! V roku 2001 INOVÁCIA PET materiálu vlákna prstenca – výrazné zmäkčenie prstenca (zaisťuje ešte lepšiu priechodnosť ihly a zvýšenie pliability) !!!
- Listy chlopne z pyrolytického karbónu – pyrolytický karbón je biokompatibilný materiál
- Chlopňa umožňuje rontgenovú vizualizáciu vrátane rotačného mechanizmu. Prstenec a listy chlopne sú rádiopaktné, na našívacom prstenci sú navyše značky – v mitrálnej pozícii 4x, v aortálnej pozícii 3x.
- Všetky mechanické chlopne SORIN sú s možnosťou rotácie in situ v smere i v proti smere hodinových ručičiek.

PRSTENEC chlopne je z TITÁNU a je potiahnutý biokompatibilnou vrstvou „Carbofilm“.

IČO: 35849258

DIČ: SK2020239518

Bankové spojenie: Tatra banka, Bratislava

Číslo účtu: 2620844174 / 1100

Zápis v Obchodnom registri

Okresného súdu Bratislava I

Oddiel Sro. Vložka číslo 27920/B



Biomedica Slovakia s.r.o.

SK-84102 Bratislava Drobného 27

Tel. +421/2/693 099 01

Fax +421/2/693 099 08

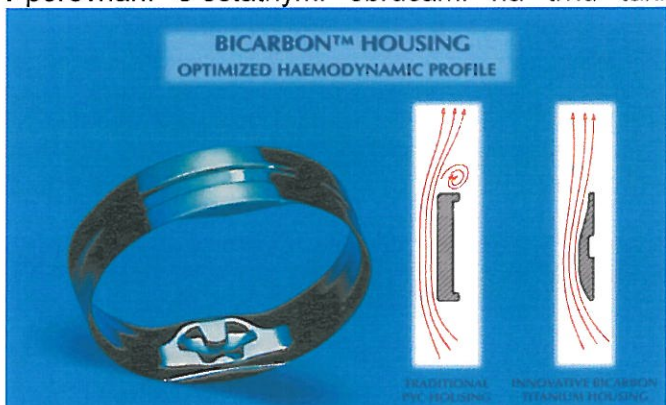
E-mail biomedica@biomedica.sk

BIOMEDICA Slovakia s.r.o, Drobného 27, Bratislava 841 02



Vďaka možnosti výrobcu použiť svoj patent nanosenia biokompatibilného povrchu „Carbofilm“ na akýkoľvek materiál a vytvoriť z tohto materiálu biokompatibilný materiál, dal Sorin prednosť titánu a to z nasledujúcich dôvodov:

**Výhoda:** Obruč je vďaka titánu dostatočne PEVNÁ a nepotrebuje už žiadne iné spevňujúce výstuže (pozn.: na rozdiel od obručí z pyrolytického korbónu). Prierez obruče („cross section“) je tak v porovnaní s ostatnými obručami na trhu takmer o polovicu tenší - **zvýšenie plochy ústia.**



**Výhoda:** Titan je na rozdiel od iných materiálov, i pri zachovaní pevnosti, veľmi dobre tvárný.



Tvárnosť titánu umožňuje dať obruči aerofilný tvar – oba konce obruče sú vybrúsené a zúžené, tok krvi je plynulý, nenaťa na žiadnu drobnú hranu prstenca a nevytvárajú sa tak ani minimálne víry a turbulencie – **lepšia hemodynamika chlopne!**

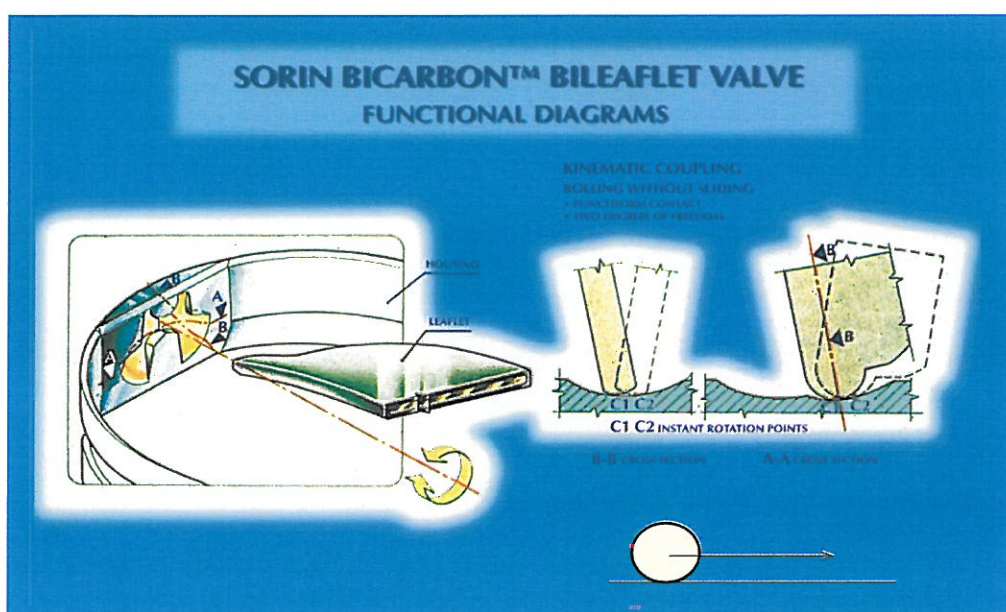
Tvárnosť titánu rovnako umožňuje voľbu premysleného (technicky zložitejšieho) závesného mechanizmu a to vďaka možnosti dokonalého vyfrézovania závesného mechanizmu. Mechanizmus BICARBON chlopni nazývaný „Butterfly“ má **nasledujúce výhody:**

- **ZÁVESNÝ MECHANIZMUS je vyfrézovaný priamo v prstenci chlopne**
  - a) mechanizmus tak NETVORÍ žiadne výčnelky (PROTRUSI) smerom dovnútra chlopne, ktoré by boli prekážkou krvného toku – spomalenie, zmenšenie EOA, krvné víry, atď.
  - b) Mechanizmus tak NETVORÍ ani žiadny výčnelok smerom nad (popr. pod) chlopňu – zjednodušenie implantácie chlopne, obzvlášť v malých anuloch

BIOMEDICA Slovakia s.r.o, Drobného 27, Bratislava 841 02

- **UNIKÁTNE upevnenie listu v závesnom mechanizme (pivote) - minimalizuje trenie medzi pivotom, obručou a listom** a to pretože:

list pivotu (otočného čapu), navrhnutý ako výčnelok na laterálnom konci listu sa pohybuje vo vyfrézovanom výklenku závesného mechanizmu obruče. Oboje, pivot i výklenok, má - vďaka využitiu geometrie medzi kulovitým a kónickým zahnutím - kulovitý tvar s rôznym zahnutím. Výsledný pohyb je na princípe otáčania bez sklzu (dá sa prirovnať ku gúľajúcej sa lopte po podlahe) a výhodou je, že sa plochy navzájom dotýkajú vždy len v jednom bode, čo vedie k odstráneniu trenia a únavy materiálu – znázornené na obrázku .



- **UNIKÁTNY vymývací mechanizmus – s dizajnom otvorených kanálikov**

Prietokové kanáliky v oblasti uchytenia sú navrhnuté a vyfrézované tak, aby umožnili „blood washing“ nielen **AKTÍVNE** - pri otvorených listoch, ale i **PASÍVNE** - keď je chlopňa zatvorená (pasívne premývanie) a to vďaka dvom otvoreným kanálikom na každej strane.

**!!! Pasívne premývanie – jediné na trhu !!! Know-how technológie pivotu výrobcu Sorin.**



- Prevencia proti vytváraniu trombov – vysoká tromborezistencia
- Prevencia proti blokáciám listov
- Zníženie hemolýzy krvi v okolí pivotov

IČO: 35849258

DIČ: SK2020239518

Bankové spojenie: Tatra banka, Bratislava

Číslo účtu: 2620844174 / 1100

Zápis v Obchodnom registri

Okresného súdu Bratislava I

Oddiel Sro Vložka číslo 27920/B



Biomedica Slovakia s.r.o.

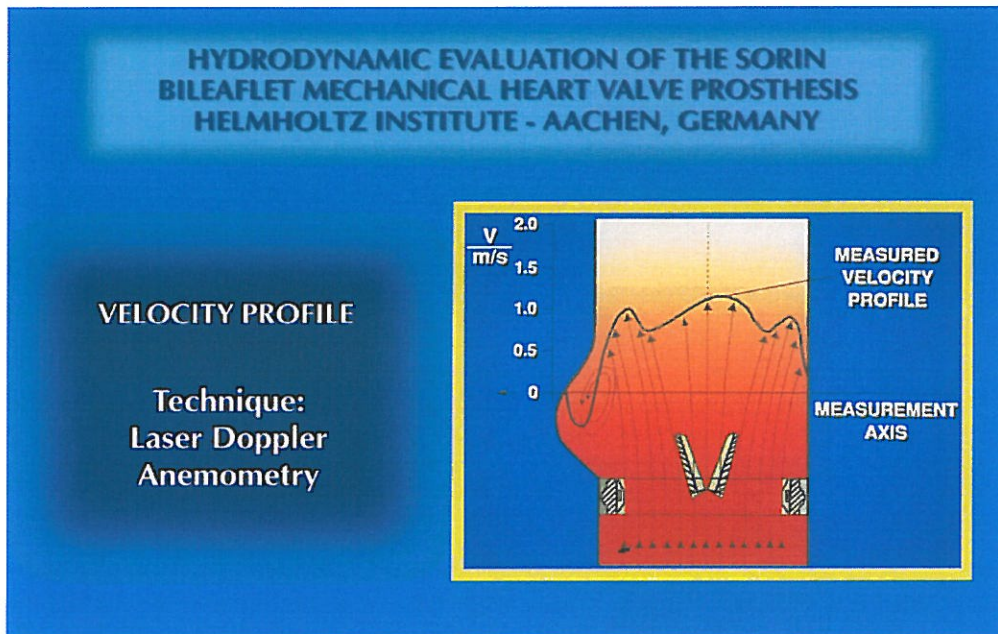
SK-84102 Bratislava, Drobného 27

Tel. +421/2/693 099 01

Fax +421/2/693 099 08

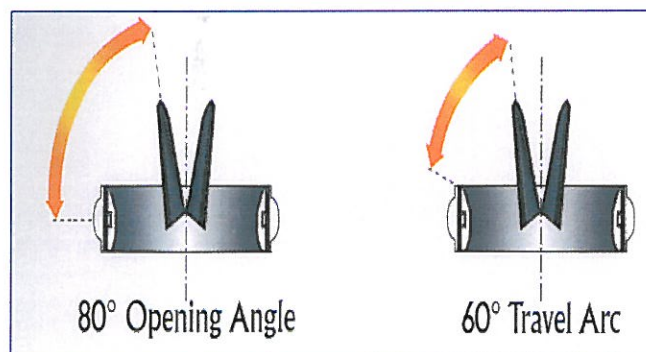
E-mail biomedica@biomedica.sk

BIOMEDICA Slovakia s.r.o, Drobného 27, Bratislava 841 02



**Optimálna voľba otváracieho uhlu – 80%**, v kombinácii so zahnutými listami a unikátnym závesným mechanizmom ponúka tieto výhody:

- Zníženie turbulencie
- Zníženie regurgitácie
- Zníženie straty energie ( a hemolýzy) – dokazuje napr. 1) invivo štúdia „Intravascular hemolysis in patients with new generation prosthetic heart valves: a prospective study“ od Dr. Bortolotti, alebo 2) invitro test „leakage flow at mechanical heart valve prosthesis: improved without or increased blood damage?“




BIOMEDICA Slovakia s.r.o, Drobného 27, Bratislava 841 02



- **INTRA-ANULÁRNY prstenec – „FITLINE“**  
(označenie na chlopni: „BICARBON LFA“)  
- veľkosti 19, 21, 23, 25, 27, 29, 31, 33

### Číslovanie chlopní Sorin Bicarbon :

Fitline: chlopňa je deklarovaná v nepárnych číslach. Rozmer sa vzťahuje k T.A.D. = tussue annulus diameter (tj. vnútorný rozmer chlopne, ktorý zasahuje do anulu pacienta.)  
Výrobca Sorin vyrába chlopne BICARBON do mitrálnej pozície s jedným typom našívacieho prstenca a to FITLINE.

Veľkosť	19	21	23	25	27	29-31-33
H (mm)	9,6	10,5	11,4	12,3	13,5	14,6
h (mm)	6,0	6,4	6,8	7,2	7,6	8,0

H= výška chlopne celkom (klietka + otvorený list)

h= výška klietky

Z geometrického hľadiska sa list vyklápa a zasahuje do ľavej komory. Z odborného hľadiska považuje výrobca toto riešenie ako jednu z variant možného riešenia chlopní.

!!! KLINICKÉ VÝSLEDKY – 15 rokov klinických skúseností, viac ako 50 000,- implantácií tejto chlopne – žiadny prípad nevhodného zasahovania listu do subvalvulárneho aparátu !!!

### Hemodynamické parametre chlopne Sorin Bicarbon:

Pre možnosť objektívneho porovnávania uvádzame EOA – efektívnu plochu ústia v každej veľkosti a rovnako ostatné parametre (ako napr. vnútorné a vonkajšie priemery, aj. – vid' nižšie a vid' priložený prospekt).

2) Hemodynamické parametre mechanickej chlopne BICARBON s našívacím prstencom, typ FITLINE – mitrálna pozícia:

BIOMEDICA Slovakia s.r.o, Drobného 27, Bratislava 841 02

Veľkosť na balení *	Vonkajší rozmer chlopne vrátane prstenca *1)	Vnútny priemer *2)	„Tissue anulus diameter“ *3)	Geometrická plocha ústia	In vitro efektívna plocha ústia	Mean tlakový gradient In vitro
19	25,5	15,5	19,0	1,82	1,58	11,3
21	27,5	17,6	21,2	2,33	2,03	6,3
23	30,0	19,6	23,4	2,91	2,57	3,2
25	33,0	21,7	25,6	3,55	3,20	2,8
27	35,0	23,8	27,8	4,26	3,86	2,6
29	38,5	26,1	30,0	5,12	4,73	1,5
31	40,5	26,1	32,0	5,12	4,73	1,5
33	42,5	26,1	34,0	5,12	4,73	1,5

V Bratislave, dňa 24 -01- 2011



Mgr. Karl Hirczy  
Konateľ spoločnosti



Dipl. Ing. Ilija Koprena  
Prokurista spoločnosti

BIOMEDICA  
SLOVAKIA, s.r.o.   
Drobného 27, 841 01 Bratislava 4  
SLOVAK REPUBLIC 

IČO 35849258  
DIČ SK2020239518  
Bankové spojenie: Tatra banka, Bratislava  
Číslo účtu: 2620844174 / 1100

Zápis v Obchodnom registri  
Okresného súdu Bratislava I  
Oddiel Sro. Vložka číslo 27920/B



Biomedica Slovakia s.r.o.  
SK-84102 Bratislava, Drobného 27  
Tel +421/2/693 099 01  
Fax +421/2/693 099 08  
E-mail biomedica@biomedica.sk

