

KÚPNA ZMLUVA

č. 13/TO/2014

uzavretá podľa ustanovenia § 409 a nasl.
zákona č. 513/1991 Zb. Obchodného zákonníka v platnom znení

ČI. I. Zmluvné strany

1.1 Predávajúci:

Názov : **ČECHOVO, s.r.o.**
Adresa : Námestie slobody 39, 083 01 Sabinov
IČO : 46 186 484
IČ DPH : SK 2023267653
Zastúpený : Ing. Patrik Čech – konateľ spoločnosti
Bankové spojenie :
Číslo účtu :
Zapísaný v OR : Okresný súd Prešov, Oddiel Sro, vložka č.: 24475/P
/ďalej len „predávajúci“/

a

2.1 Kupujúci:

Názov : **Nemocnica Poprad, a.s.**
Adresa : Banícka 803/28, 058 45 Poprad
IČO : 36 513 458
IČ DPH : SK 2022127657
Zastúpený : MUDr. Jozef Tekáč – predseda predstavenstva
Ing. Slavko Rodák – člen predstavenstva
Bankové spojenie :
Číslo účtu :
Zapísaná v OR : Okresný súd Prešov, Oddiel: Sa, vložka číslo: 10322/P
/ďalej len „kupujúci“/

ČI. II. Predmet zmluvy

2.1 Predávajúci sa zaväzuje za podmienok dohodnutých v tejto zmluve dodať kupujúcemu kreslá, stolička a zástena – zdravotnícke pomôcky pre očné odd. JZS podľa cenovej ponuky zo dňa 12.02.2014, ktorá ako Príloha č. 1 tvorí neoddeliteľnú súčasť tejto zmluvy (ďalej len „tovar resp. predmet kúpy“) a previesť na kupujúceho vlastnícke právo k tovaru a kupujúci sa zaväzuje zaplatiť kúpnu cenu.

ČI. III. Dodacie podmienky

- 3.1 Predávajúci sa zaväzuje dodať tovar v mieste dodania, ktorým je Nemocnica Poprad, a.s., v dodacích lehotách:
- do 30 dní odo dňa nadobudnutia účinnosti tejto zmluvy – kreslo Senior,
- do 60 dní odo dňa nadobudnutia účinnosti tejto zmluvy – stolička a zástena.
- 3.2 Predávajúci splní svoju povinnosť dodať tovar kupujúcemu tým, že umožní kupujúcemu nakladať s tovarom v mieste dodania a zároveň je tovar dodaný riadne v zmysle bodu 3.3 tohto článku zmluvy.
- 3.3 Tovar je dodaný riadne, ak je dodaný v množstve, akosti a vyhotovení spolu s dokladmi, ktoré sú potrebné na prevzatie a užívanie tovaru, najmä spolu s dodacím listom /resp. preberacím protokolom/ a faktúrou.

- 3.4 Odovzdanie a prevzatie riadne dodaného tovaru potvrdia oprávnení zástupcovia oboch zmluvných strán na preberacom protokole / dodacom liste. Kupujúci je oprávnený odmietnuť prevzatie tovaru, ak tovar nie je dodaný v súlade s podmienkami tejto zmluvy.
- 3.5 Termín dodania tovaru oznámi predávajúci kupujúcemu najmenej 2 dni vopred, preukázateľne faxom na č. 052 / 7125 661, resp. emailom, s určením pre p. L. Horanskú. Mailová adresa: horanaska.l@nemocnicapp.sk.
- 3.6 Zmluvné strany sa dohodli, že k nadobudnutiu vlastníckeho práva k tovaru kupujúcim, vrátane prechodu nebezpečenstva škody na tovare, dochádza okamihom prevzatia riadne dodaného tovaru oprávnenou osobou kupujúceho v mieste dodania.
- 3.7 Nedodržanie dodacej lehoty predávajúcim sa bude považovať za podstatné porušenie tejto zmluvy.

ČI. IV.

Kúpna cena a platobné podmienky

- 4.1 Za riadne dodaný tovar sa kupujúci zaväzuje zaplatiť predávajúcemu kúpnu cenu určenú dohodu zmluvných strán v zmysle zákona č. 18/1996 Z. z. o cenách v platnom znení vo výške celkom:

Cena celkom bez DPH	5 050,67 €
DPH 20%	1 010,13 €
Cena celkom vrátane DPH	6 060,80 €

- 4.2 Kúpna cena podľa bodu 4.1 tohto článku zmluvy je stanovená ako cena pevná a úplná a zahŕňa kúpnu cenu tovaru a dodanie tovaru do miesta dodania, vrátane nákladov na dopravu, clo, vrátane dodania návodu na obsluhu tovaru v slovenskom jazyku a bezplatný záručný servis.
- 4.3 Kúpnu cenu zaplatí kupujúci predávajúcemu bezhotovostným prevodom na účet predávajúceho uvedený v záhlaví tejto zmluvy v lehote splatnosti 60 dní od protokolárneho prevzatia prístroja. Za deň úhrady sa považuje deň odpísania dlžnej čiastky z účtu kupujúceho.
- 4.4 Predávajúcemu vznikne právo vystaviť kupujúcemu faktúru s vyúčtovaním kúpnej ceny dňom splnenia dodávky podľa ČI. III. bod 3.3 tejto zmluvy. Podkladom pre vystavenie faktúry je oprávnenými osobami zmluvných strán podpísaný preberací protokol / dodací list.

ČI. V.

Sankcie

- 5.1 V prípade omeškania predávajúceho s dodaním tovaru má kupujúci právo požadovať od predávajúceho zmluvnú pokutu vo výške 0,03 % z kúpnej ceny tovaru za každý deň omeškania.
- 5.2 V prípade omeškania kupujúceho s úhradou kúpnej ceny alebo jej časti má predávajúci právo požadovať zaplatenie úrokov z omeškania vo výške 0,03 % z nezaplátenej sumy za každý deň omeškania.

ČI. VI.

Záruka za akosť

- 6.1 Predávajúci je povinný dodať iba tovar v akosti určenej príslušnými technickými a ostatnými normami, resp. s platným certifikátom a vyhlásením o zhode tovaru (konkrétne dodaného, určeného výrobným číslom).

- 6.2 Predávajúci touto zmluvou preberá záväzok, že tovar bude spôsobilý na použitie na obvyklý účel a že si zachová obvyklé vlastnosti /vrátane akosti/ najmenej počas záručnej doby 60 mesiacov na kreslo Senior, 24 mesiacov na stoličku a zástenu, ktorá začne plynúť odo dňa riadneho dodania tovaru podľa tejto zmluvy.
- 6.3 Počas záručnej doby má kupujúci nároky z väd tovaru, ktoré mu prislúchajú v zmysle ustanovenia § 436 a nasl. zákona č. 513/1991 Zb. Obchodného zákonníka v platnom znení.
- 6.4 Záručná doba neplynie po dobu, po ktorú kupujúci nemôže užívať tovar pre jeho vady, za ktoré zodpovedá predávajúci.
- 6.5 Predávajúci je povinný odstrániť vady tovaru opravou, ak sú vady opraviteľné, bez zbytočného odkladu, najneskôr do 30 dní odo dňa ich uplatnenia kupujúcim. Predávajúci sa zaväzuje, že s odstraňovaním vady začne do 7 dní od nahlásenia vady.

ČI. VII. Záverečné ustanovenia

- 7.1 Zmluvné strany sa dohodli, že právne vzťahy z tejto zmluvy sa spravujú právnym poriadkom Slovenskej republiky, najmä príslušnými ustanoveniami zákona č. 513/1991 Zb. Obchodného zákonníka v platnom znení.
- 7.2 Zmluvné strany sa dohodli, že predávajúci nie je oprávnený postúpiť inému svoju pohľadávku vzniknutú z titulu plnenia podľa tejto zmluvy.
- 7.3 Všetky doplnky alebo zmeny tejto zmluvy je možné urobiť len na základe dohody zmluvných strán, vo forme písomných, vzostupne číslovaných dodatkov.
- 7.4 Zmluva je vyhotovená v dvoch vyhotoveniach, z ktorých obdrží každá zo zmluvných strán po jednom originálnom vyhotovení.
- 7.5 Zmluvné strany vyhlasujú, že si túto zmluvu pred jej podpísaním prečítali, jej obsahu porozumeli, neuzavreli ju v tiesni, ani za inak nevýhodných podmienok, ale slobodne, vážne, určite a zrozumiteľne, na znak čoho ju vlastnoručne podpisujú.
- 7.6 Zmluva nadobúda platnosť dňom jej podpísania zmluvnými stranami a účinnosť dňom nasledujúcim po dni jej zverejnenia v Centrálnom registri zmlúv.
- 7.7 Porušením alebo ohrozením obchodného tajomstva nie je zverejnenie zmluvy podľa zákona č. 211/2000 Z.z. v platnom znení.

Za predávajúceho:

Za kupujúceho:

V Sabinove, dňa:

V Poprade, dňa:

.....
Ing. Patrik Čech
konateľ spoločnosti
ČECHOVO, s.r.o.

.....
MUDr. Jozef Tekáč
predseda predstavenstva
Nemocnica Poprad, a.s.

.....
Ing. Slavko Rodák
člen predstavenstva
Nemocnica Poprad, a.s.



predaj a výroba zdravotníckeho nábytku

Cenová ponuka č.: 12022013_1
dňa: 12.2.2014

Pre:

Nemocnica Poprad, a.s.
Banícka 803/28
058 01 Poprad

Názov	Množstvo	JC (€)	Zákazníck a zľava (%)	JC po zľave (€)	Množstevná zľava (%)	JC po zľave (€)	Spolu bez DPH (€)	DPH 20% (€)	Spolu s DPH (€)
Kreslo SENIOR PH	15	353,00	14,00	303,58		303,58	4553,70	910,74	5464,44
Stolička odberová HAEMO-ECCO	1	311,20	11,00	276,97		276,97	276,97	55,39	332,36
Zástena ZS2P -plastová	1	250,00	12,00	220,00		220,00	220,00	44,00	264,00
CENA CELKOM							5050,67	1010,13	6060,80

Kreslo SENIOR PH



Cena vrátane úpravy kresla (chrbát bez ohnutia, skrátenie nožičiek stoličky o 4 cm).

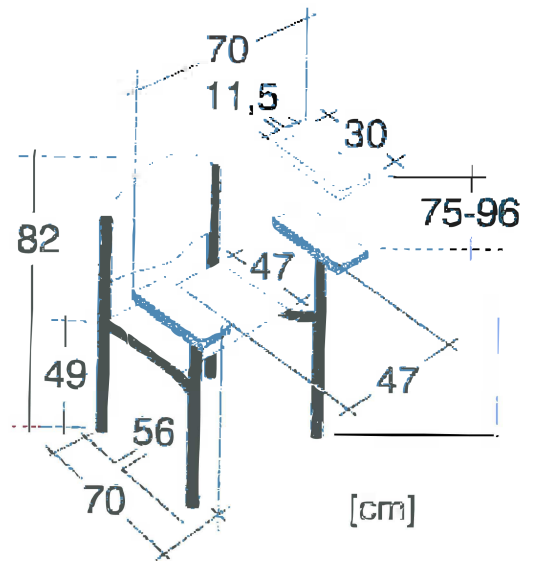
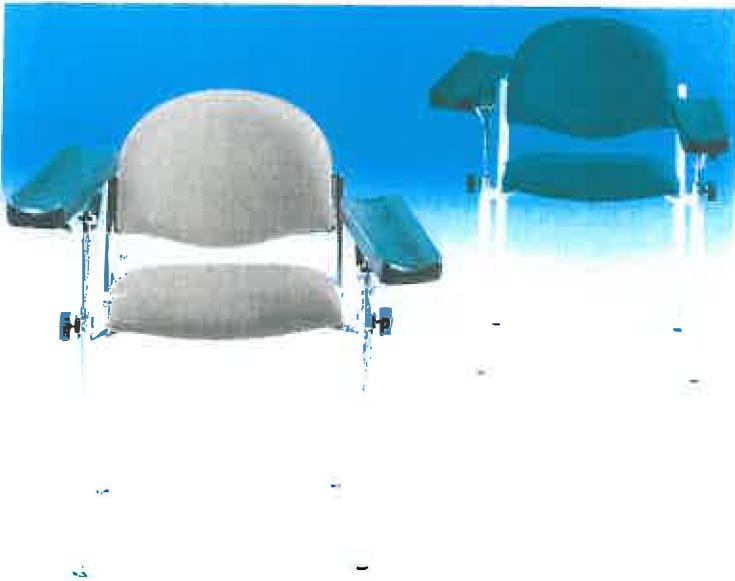
Vysoko kvalitný výrobok. Odpočinkové kreslo je určené pre vysoké zaťaženie až 200kg.

Výhodou je možnosť vyššieho posedu a opierky rúk vyvinuté pre vysoké zaťaženie.

Technické parametre:

Výška kresla: 123 cm
Šírka kresla: 72 cm
Rozmer sedadla: 58x48 cm
Výška sedadla: 48 cm
Hmotnosť: 20 kg
Záruka: 5 rokov

Stolička pre odber krvi a podávanie infúzií HAEMO-ECCO



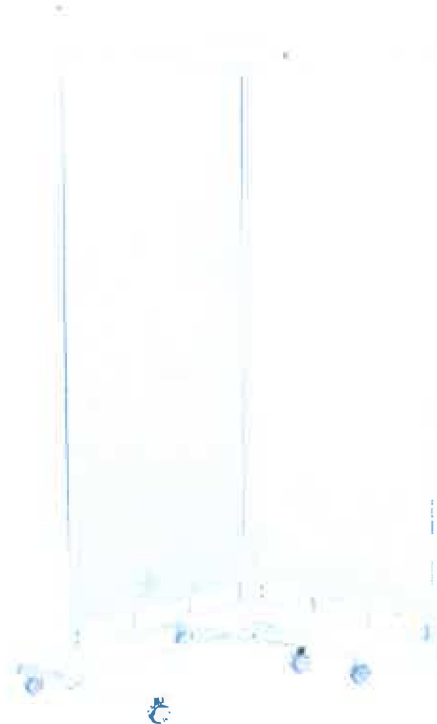
Oceľová chrómovaná stolička sa používa pre podávanie infúzií, pre odbery krvi, pripravežoch rán, a pod.

Područky pod ruky sú výškovo nastaviteľné, otočné a sklupné. Područky sú vyrobené zo špeciálneho materiálu, ktorý nie je zošivaný a možno ho dokonale čistiť.

Zaťažiteľnosť stoličky je 135 kg.

 Čierna = 42	 Sedá = 33	 Sedobiela = 35	 Slonová kosť = 32
 Svetlo tyrkysová = 48	 Žltá = 50	 Oranžová = 18	 Koňak = 49
 Purpurová = 36	 Tyrkysová = 51	 Modrá = 52	 Tmavo modrá = 39

Zástena ZS2P



Zástena je určená pre vytvorenie súkromia pri vyšetrovaní a prezliekaní pacienta, k zamedzeniu výhľadu, k oddeleniu dvoch pracovísk a pod. konštrukcia je z akostnej ocele s povrchovou úpravou práškovými lakmi. Zástena je vybavená plastovou výplňou, ktorá je ľahko dezinfikovateľná. Dvojité plastové kolieska s nášľapnými brzdami. Možnosť voľby farebného odtieňa kovových častí.

výška zásteny: 150 cm

Dĺžka zásteny: 2x70 cm

Hmotnosť: 16kg.