

Kúpna zmluva č. 1100052535/2015/5400
uzatvorená v zmysle § 409 zákona č. 513/1991 Zb.
Obchodného zákonníka v platnom znení
(ďalej len „zmluva“)

Kupujúci: **Železnice Slovenskej republiky, Bratislava**
v skratenej forme „ŽSR“
Sídlo: Klemensova 8, 813 61 Bratislava
Štatutárny orgán: Ing. Dušan Šefčík, generálny riaditeľ ŽSR
Právna forma: Iná právnická osoba
Označenie registra: Obchodný register Okresného súdu Bratislava I,
oddiel: Po, vložka číslo: 312/B
Osoba oprávnená na podpis zmluvy: Ing. Rastislav Glasa, námestník generálneho riaditeľa ŽSR
pre ekonomiku

Osoba splnomocnená rokovať
vo veciach zmluvných: Ing. Regina Víteková, riaditeľ ŽSR - Centrum logistiky a obstarávania
vo veciach technických: Dušan Galis, vedúci SMÚ Zvolen, MO Bratislava
IČO: 31 364 501
IČ DPH: SK2020480121
DIČ: 2020480121
Bankové spojenie: VÚB, a.s.
Číslo účtu: 35-4700012/0200
SWIFT/BIC: SUBASKBX
IBAN: SK11 0200 0000 3500 0470 0012
(ďalej len „kupujúci“)

a

Predávajúci: **FERONA Slovakia, a.s.**
Sídlo: Bytčická 12, 011 45 Žilina
Označenie registra: Obchodný register Okresného súdu v Žiline oddiel: Sa, vložka č.
10315/L
Štatutárny orgán: Ing. Eva Slováková, predseda predstavenstva, finančný riaditeľ
Igor Rehtorík, člen predstavenstva

Osoba splnomocnená rokovať
vo veciach zmluvných: Mgr. Róbert Borčín, borcin@nitra.ferona.sk, tel.č. 0902 933 707
Osoba oprávnená rokovať
vo veciach technických: Andrea Rapanová, rapanova@nitra.ferona.sk, tel.č. 0903 727 307
IČO: 36401137
DIČ: 2020099466
Bankové spojenie: Slovenská sporiteľňa
Číslo účtu: 0422376657/0900
SWIFT/BIC: GIBASKBX
IBAN: SK62 0900 0000 0004 2237 6657
e-mail: borcin@nitra.ferona.sk

(ďalej len „predávajúci“)

Článok I.
Predmet zmluvy

1. Predávajúci sa zaväzuje dodať kupujúcemu „**Betonársku výstuž**“ (ďalej aj len „tovar“) na vystuženie
betónových základov, oporných múrikov a dosiek nakladacích a vykladacích rámp a previesť na

kupujúceho vlastnícke právo. Bližšia špecifikácia tovaru je uvedená v prílohe č.1 – „Špecifikácia predmetu zmluvy“ (ďalej len „príloha č. 1“), ktorá tvorí neoddeliteľnú súčasť tejto zmluvy. Tovar musí byť dodaný v kvalite podľa normy STN EN 10 080 B500B (10505).

2. Kupujúci sa zaväzuje tovar dodaný v súlade s touto zmluvou od predávajúceho prevziať a zaplatiť zaň kúpnu cenu v zmysle tejto zmluvy.

Článok II.

Podmienky plnenia – spôsob, množstvo, miesto a čas dodania tovaru

1. Dodávka tovaru v súlade s touto zmluvou sa uskutoční na základe objednávky kupujúceho vystavenej v súlade s touto zmluvou, v ktorej kupujúci okrem všeobecných náležitostí uvedie najmä: druh a množstvo objednaného tovaru, termín a miesto dodania tovaru.
2. Zmluvné strany sa dohodli, že pre potrebu plnenia tejto zmluvy objednávateľ vystaví **jednorazový písomnú - elektronickú objednávku**.
3. Predávajúci sa zaväzuje dodať tovar objednaný v súlade s touto zmluvou kupujúcemu na miesto dodania tovaru:
Stredisko miestnej údržby Zvolen (ďalej len „SMÚ ZV“)
pracovisko Bošany
Staničná 2
956 18 Bošany

Predávajúci sa zaväzuje zaslať kupujúcemu avízo (telefonicky aj e-mailom) o presnom termíne a čase dodaného tovaru v lehote najmenej 3 pracovných dní pred dňom dodania tovaru, a to poverenému zamestnancovi kupujúceho: **galis.dusan@zsr.sk**, tel. kontakt: 0903 787 230.

Prípadnú zmenu povereného zamestnanca kupujúci oznámi predávajúcemu elektronickou formou na e-mail predávajúceho uvedený v bode 5 tohto článku zmluvy.

4. Predávajúci sa zaväzuje dodať tovar objednaný v súlade s touto zmluvou kupujúcemu **v lehote do 10 pracovných dní od doručenia objednávky**.
5. Zmluvné strany sa dohodli na zaslaní jednorazovej objednávky v písomnej - elektronickej podobe vo forme scanu dokumentu objednávky, pričom e-mailová adresa predávajúceho, na ktorú kupujúci zašle uvedenú objednávku je uvedená v tomto bode tohto článku zmluvy. Za deň doručenia objednávky predávajúcemu sa považuje ten istý deň, v ktorom kupujúci zaslal predávajúcemu objednávku na uvedenú e-mailovú adresu predávajúceho. Písomnej – elektronickej objednávke môže predchádzať telefonická požiadavka. Kupujúci sa zaväzuje prípadnú telefonickú požiadavku bezodkladne doplniť písomnou – elektronicou objednávkou.

Kontaktné údaje predávajúceho:

e-mail:

telefonický kontakt na zabezpečenie plnenia zmluvy:

Mgr. Róbert Borčín

borcin@nitra.ferona.sk

0902 933 707

Článok III.

Podmienky plnenia – ďalšie podmienky

1. Tovar sa považuje za riadne dodaný jeho odovzdaním a prevzatím povereným zástupcom kupujúceho, ktorý vykoná kontrolu množstva, kvality tovaru a jeho súladu s údajmi uvedenými v objednávke.

Predávajúci s dodávkou tovaru odovzdá kupujúcemu aj všetky s dodávkou tovaru súvisiace doklady, a to:

a) **Certifikát kvality – inšpekčný certifikát 3.1. podľa EN 10204 (v jednom vyhotovení)**. Tovar spĺňa požadované vlastnosti zodpovedajúce technickým normám a parametrom uvedeným v norme STN EN 10 080 B500B (10505).

b) **Dodací list** (v troch vyhotoveniach). Dodací list bude obsahovať identifikačné údaje predávajúceho a kupujúceho, druh a množstvo dodávaného tovaru, dátum dodania, číslo objednávky.

V prípade nepredloženia vyššie uvedených dokladov kupujúci nie je povinný dodávku tovaru prevziať.

V tomto bode vyššie uvedené dokumenty musia byť vyhotovené v slovenskom jazyku.

2. Poverený zástupca kupujúceho potvrdí prevzatie tovaru na troch individuálnych origináloch dodacieho listu všetky tri vyhotovenia dodacieho listu. Jeden originál dodacieho listu ponechá a 2 potvrdené originály dodacieho listu odovzdá predávajúcemu, ktorý je povinný jedno z týchto dvoch originálnych vyhotovení dodacieho listu priložiť k faktúre za danú dodávku tovaru.
3. Predávajúci zabezpečí na vlastné náklady a na vlastnú zodpovednosť prepravu tovaru do miesta dodania.
4. Vlastnícke právo k tovaru a nebezpečenstvo škody na tovare prechádza na kupujúceho okamihom prevzatia tovaru na základe dodacieho listu.

Článok IV.

Cena predmetu zmluvy

1. Zmluvná cena je stanovená v zmysle zákona NR SR č. 18/1996 Z. z. o cenách v znení neskorších predpisov dohodou zmluvných strán a považuje sa za cenu maximálnu vo výške:

cena bez DPH 47 751,16 EUR

DPH 9 550,23 EUR

cena spolu s DPH 57 301,39 EUR

cena bez DPH (slovom: štyridsaťsedemtisícšesťdesiatjeden eur šesťnásť centov)

Zmluvná cena je dohodnutá ako cena bez DPH. V prípade legislatívnej zmeny týkajúcej sa DPH bude DPH fakturovaná v zmysle platných právnych predpisov.

2. Zmluvné strany sa dohodli na jednotkovej cene tovaru v zmysle prílohy č.2 tejto zmluvy. Jednotkové ceny tovaru sú uvedené v prílohe č.2 – „*Ocenený zoznam položiek*“ a sú v nich zahrnuté všetky náklady predávajúceho spojené s dodaním tovaru, vrátane dopravných nákladov (najmä: náklady a vykládky tovaru) a všetky ostatné náklady spojené s dodávkou tovaru na miesto dodania. Dohodnutá jednotková cena je pevná a nemenná počas celej doby trvania tejto zmluvy.

Článok V.

Platobné podmienky

1. Kupujúci neposkytuje predávajúcemu finančný preddavok ani zálohovú platbu. Úhrada ceny bude realizovaná bezhotovostným platobným stykom na účet predávajúceho uvedeným v tejto zmluve, na základe faktúry vystavenej predávajúcim. Akákoľvek zmena účtu sa považuje za zmenu tejto zmluvy, ktorú je možné vykonať len na základe dodatku uzatvoreného v súlade s touto zmluvou.
2. Predávajúci je oprávnený vystaviť faktúru najskôr v deň dodania tovaru na základe dodacieho listu potvrdeného kupujúcim, ktorého originál bude priložený k faktúre. Predávajúci sa zároveň zaväzuje, že vyhotoví a odošle kupujúcemu faktúru najneskôr do 15-tich dní odo dňa dodania tovaru.
3. K fakturovanej čiastke bude pripočítaná DPH v zmysle zákona č. 222/2004 Z.z. o dani z pridanej hodnoty v znení neskorších predpisov.
4. Za deň úhrady sa považuje deň odpísania čiastky z bankového účtu kupujúceho. Kupujúci nie je v omeškani s úhradou faktúry, ak v posledný deň lehoty splatnosti zadá príkaz na jej úhradu svojmu peňažnému ústavu.
5. Lehota splatnosti faktúr za dodaný tovar je 30 dní odo dňa doručenia faktúry kupujúcemu.

6. Kupujúcim predložená faktúra na úhradu musí obsahovať náležitosti v zmysle § 74 zákona č. 222/2004 Z. z. o dani z pridanej hodnoty v znení neskorších predpisov.
Okrem toho musí obsahovať:
- a) označenie zmluvných strán, obchodné meno, sídlo ŽSR, IČO, IČ DPH a adresu konečného príjemcu
 - b) číslo faktúry
 - c) deň vyhotovenia, odoslania a deň splatnosti
 - d) označenie peňažného ústavu a číslo účtu, na ktorý sa má platiť
 - e) číslo tejto zmluvy a číslo objednávky
 - f) fakturovaná suma s rozčlenením DPH
 - g) označenie osoby, ktorá faktúru vystavila
 - h) odtlačok pečiatky a podpis oprávnenej osoby
7. Povinnou prílohou každej faktúry sú:
- a) originál potvrdeného dodacieho listu,
 - b) fotokópia Certifikátu kvality.
8. Predávajúci vo faktúre uvedie ako kupujúceho:
Železnice Slovenskej republiky, Bratislava v skrátenej forme "ŽSR"
Klemensova č. 8
813 61 Bratislava
- Faktúra bude zaslaná na adresu:
Železnice Slovenskej republiky, Bratislava v skrátenej forme "ŽSR"
ŽSR – Účtovné centrum Bratislava
Klemensova č. 8
813 61 Bratislava
- a v kópii zaslaná na adresu konečného príjemcu kupujúceho, konkretizovanú v objednávke.
9. Faktúru môže predávajúci zaslať aj elektronickou formou. Informácie o možnosti elektronického zasielania faktúry sú uvedené na stránke www.zsr.sk.
10. V prípade, že faktúra nebude obsahovať požadované náležitosti a prílohy uvedené v bode 6 a 7. tohto článku zmluvy, kupujúci je oprávnený vrátiť ju predávajúcemu na prepracovanie a doplnenie s tým, že nová lehota splatnosti začne plynúť dňom doručenia opravenej resp. doplnenej faktúry.
11. Ak bude predávajúci zverejnený v Zozname platiteľov DPH, u ktorých nastali dôvody na zrušenie registrácie v zmysle zákona č. 222/2004 Z. z. o DPH v znení neskorších predpisov, kupujúci uhradí predávajúcemu sumu zníženú o čiastku rovnajúcu sa výške DPH uvedenej na faktúre. Túto nezaplatenú sumu uhradí kupujúci druhej zmluvnej strane na základe preukázania úhrady DPH daňovému úradu za príslušné obdobie čestným vyhlásením, že DPH uvedená na faktúre pre kupujúceho bola v lehote splatnosti uhradená daňovému úradu, fotokópiou daňového priznania a fotokópiou výpisu o zaplatení DPH.

Článok VI. Doba trvania zmluvy

Kupujúci vystaví a doručí objednávku predávajúcemu najneskôr **do 31.12.2015**.

Článok VII. Zodpovednosť za vady, reklamačné podmienky

1. Predávajúci je povinný dodať tovar v množstve a akosti tak, ako to určuje táto zmluva, t.j. tovar má mať požadované vlastnosti a parametre uvedené v norme STN EN 10 080 B500B (10505). Túto skutočnosť

predávajúci potvrdí predložením Certifikátu kvality. V opačnom prípade má tovar vady a predávajúci zodpovedá za vady tovaru v zmysle § 422 a nasl. Obchodného zákonníka.

2. Predávajúci poskytuje na dodaný tovar záruku v trvaní 24 mesiacov odo dňa prevzatia tovaru.
3. Kupujúci má právo neprevziať alebo vrátiť vadný tovar späť predávajúcemu na náklady predávajúceho, pričom pod pojmom vadný tovar sa rozumie, okrem dodania tovaru, ktoré nezodpovedá dohodnutej kvalite a množstvu, aj dodávka tovaru ku ktorej predávajúci nedoloží doklady v zmysle článku III. bodu 1. tejto zmluvy.
4. Vady tovaru, ktoré sa vyskytnú v záručnej dobe musí kupujúci bez zbytočného odkladu reklamovať písomne, a to prostredníctvom e-mailovej správy zaslanej na nasledovnú e-mailovú adresu predávajúceho: rapanova@nitra.ferona.sk, kontaktná osoba: Andrea Rapanová, tel.č. 0903 727 307.
5. Reklamácia musí obsahovať tieto údaje:
 - a) presnú polohu tovaru s vadami, prípadne miesto jeho uloženia,
 - b) údaje o dodávke tovaru a informácie o tovare (číslo kúpnej zmluvy, identifikácia – označenie vadného tovaru),
 - c) dátum dodania,
 - d) popis vady,
 - e) časové informácie o vzniku vady alebo o čase zistenia vady,
 - f) voľba uplatňovaného nároku v zmysle bodu 7. tohto článku.
6. Predávajúci je povinný písomne sa vyjadriť k reklamácií do 5 pracovných dní po jej doručení. Ak sa v tejto lehote nevyjadrí, bude to znamenať jeho súhlas s opodstatnenosťou reklamácie.
7. Predávajúci sa zaväzuje odstrániť vady tovaru jedným z nasledovných spôsobov:
 - a) bezplatnou výmenou vadného tovaru za nový tovar,
 - b) dodávkou chýbajúceho tovaru na vlastné náklady,
 - c) dobropisom,
 - d) novým plnením,
 - e) znížením kúpnej ceny o zľavu z kúpnej ceny, ktorá zodpovedá zníženiu hodnoty tovaru v dôsledku kvalitatívnych väd, minimálne však o 10% z kúpnej ceny, podľa toho, aký spôsob určí kupujúci pri každom konkrétnom prípade.
8. Predávajúci sa zaväzuje:
 - a) odstrániť vady tovaru na svoje náklady, najneskôr v lehote 5 pracovných dní, ktorá začína plynúť od doručenia reklamácie predávajúcemu,
 - b) nahradiť prípadnú škodu, ktorá vznikne kupujúcemu v súvislosti s reklamáciou.
9. Nárokmi z väd tovaru nie sú dotknuté nároky na náhradu škody a/alebo zmluvnú pokutu.

Článok VIII.

Zmluvné pokuty, úroky z omeškania a zodpovednosť za škodu

1. V prípade porušenia povinnosti predávajúceho dodať tovar v lehote uvedenej v čl. II. bod 4. tejto zmluvy, je predávajúci povinný zaplatiť kupujúcemu zmluvnú pokutu vo výške 0,5 % z ceny nedodaného tovaru za každý aj začatý deň omeškania.
V prípade, že predávajúci nedodá tovar ani v lehote 5 dní odo dňa uplynutia lehoty podľa článku II. bod 4. tejto zmluvy, je predávajúci povinný zaplatiť kupujúcemu zmluvnú pokutu vo výške 20 % z ceny nedodaného tovaru.
2. V prípade ak predávajúci neodstráni vady tovaru v lehote podľa článku VII. bod 8 písm. a), je povinný zaplatiť kupujúcemu zmluvnú pokutu vo výške rovnajúcej 25 % z ceny vadného tovaru.

3. Zaplataenie uvedenej zmluvnej pokuty zo strany predávajúceho nezbavuje predávajúceho povinnosti vykonať úkon/úkony ku ktorým sa v uvedených ustanoveniach zaviazal. Rovnako tým nie je dotknuté právo kupujúceho na odstúpenie od tejto zmluvy.
4. V prípade omeškania kupujúceho s úhradou faktúry za dodanie tovaru môže predávajúci účtovať kupujúcemu úrok z omeškania podľa § 369 ods. 2 Obchodného zákonníka.
5. Predávajúci nesmie svoje pohľadávky voči kupujúcemu postúpiť tretej strane, ani s nimi inak obchodovať, bez písomného súhlasu kupujúceho. Predávajúci sa zaväzuje, že neuzavrie zmluvu, ani neurobí iný právny úkon, ktorého obsahom by bolo postúpenie svojej pohľadávky voči kupujúcemu tretej strane, alebo ktorého obsahom by bol akýkoľvek obchod s pohľadávkami voči kupujúcemu, bez písomného súhlasu kupujúceho. V prípade porušenia tohto dojednania je predávajúci povinný kupujúcemu uhradiť zmluvnú pokutu vo výške 20% z hodnoty pohľadávky, ktorá bola predmetom právneho úkonu, ktorým predávajúci svoju povinnosť podľa predchádzajúcej vety porušil. Pre vylúčenie akýchkoľvek pochybností týmto nie je dotknutá neplatnosť takéhoto úkonu. Právo kupujúceho na náhradu škody tým nie je dotknuté.
6. Predávajúci nie je oprávnený jednostranným úkonom započítať akékoľvek jeho nároky alebo záväzky vyplývajúce z tejto zmluvy voči kupujúcemu.
7. Sankcie a zmluvné pokuty stanovené touto zmluvou hradí povinná zmluvná strana nezávisle od toho, či a v akej výške vznikne druhej strane škoda porušením povinností, ktorú možno vymáhať samostatne.
8. Ak vznikne kupujúcemu škoda na veciach, právach alebo iných majetkových hodnotách v dôsledku porušenia povinností uvedených v tejto zmluve alebo písomnej objednávke zo strany predávajúceho, je predávajúci za tieto škody zodpovedný a je povinný kupujúcemu uhradiť tieto vzniknuté škody. Formou úhrady vzniknutej škody je peňažná náhrada vzniknutej škody.
9. Ak škodu spôsobila tretia osoba, ktorej predávajúci zveril plnenie svojej povinnosti, za škodu zodpovedá predávajúci.

Článok IX.

Ukončenie zmluvy

1. Táto zmluva zaniká:
 - a) písomnou dohodou zmluvných strán;
 - b) písomným odstúpením od tejto zmluvy v prípadoch a za podmienok podľa tejto zmluvy alebo podľa § 344 a nasl. Obchodného zákonníka,
 - c) písomnou výpoveďou oboch zmluvných strán, aj bez uvedenia dôvodu, pričom zmluvné strany sa dohodli na dvojmesačnej výpovednej lehote, ktorá začína plynúť prvým dňom kalendárneho mesiaca nasledujúceho po doručení výpovede druhej zmluvnej strane.
2. Kupujúci je oprávnený odstúpiť od tejto zmluvy okrem prípadov uvedených v §344 a nasl. Obchodného zákonníka aj v nasledovných prípadoch:
 - a) predávajúci sa dostal do omeškania s dodaním tovaru o viac ako 5 dní od uplynutia lehoty podľa článku II. bod 4. tejto zmluvy,
 - b) predávajúci počas trvania tejto zmluvy stratil svoje osobné postavenie v zmysle § 26 ods.1 a § 26a zákona o verejnom obstarávaní
 - c) subdodávateľ predávajúceho (pričom pod pojmom subdodávateľ sa za týmto účelom rozumie osoba – výrobný závod) stratil svoje osobné postavenie v zmysle § 26 ods. 1 a § 26a zákona o verejnom obstarávaní
 - a. a súčasne predávajúci nepredložil kupujúcemu v uvedenej lehote doklady preukazujúce skutočnosť, že uvedený subdodávateľ predávajúceho už opätovne nadobudol osobné postavenie v zmysle § 26 ods. 1 a § 26a zákona o verejnom obstarávaní,

- b. alebo sa súčasne predávajúci nedohodol (bezodkladne) s kupujúcim na zmene subdodávateľa (jeho nahradení) v súlade s podmienkami stanovenými touto zmluvou,
- d) predávajúci bol zverejnený v Zozname platiteľov DPH, u ktorých nastali dôvody na zrušenie registrácie v zmysle zákona o DPH č. 222/2004 Z. z. v znení neskorších predpisov,
- e) v prípade, ak sa predávajúci dostal do omeškania s odstránením väd tovaru o viac ako 5 pracovných dní od uplynutia lehoty podľa článku VII. bodu 8 písm. a) tejto zmluvy,
- f) v prípade predaja podniku resp. časti podniku predávajúceho tretej osobe,
- g) v prípade zmeny majetkových pomerov predávajúceho alebo akéhokoľvek úkonu predávajúceho, ktoré by mohli spôsobiť zhoršenie vymožitelnosti aj nespliatných záväzkov predávajúceho alebo by mohli ohroziť plnenie predmetu zmluvy, ak kupujúci zistí, že predávajúci v priebehu bezprostredne predchádzajúcich 12-tich mesiacov, v zmysle § 9a zákona č. 25/2006 Z. z. o verejnom obstarávaní a zmene a doplnení niektorých zákonov v znení neskorších predpisov, dostal tri referencie s výslednou hodnotiacou známkou rovnou alebo nižšou než 50,
- h) ak kupujúci zistí, že predávajúci má nesplnenú povinnosť vyplatenia odmeny alebo odplaty zo zmluvy s osobou, ktorá je alebo bola jeho subdodávateľom.
3. Kupujúci je oprávnený okrem prípadov uvedených v bode 2. tohto článku odstúpiť od tejto zmluvy aj v prípade, ak predávajúci porušil ďalšie povinnosti, ktoré mu vyplývajú z ustanovení tejto zmluvy, alebo z ustanovení príslušných právnych predpisov. Kupujúci je v tomto prípade oprávnený odstúpiť od zmluvy už po druhom porušení ktorejkoľvek takejto povinnosti zo strany predávajúceho, pričom kupujúci po prvom porušení povinnosti písomne upozorní predávajúceho na porušenie zmluvnej povinnosti, alebo ustanovení právnych predpisov s upozornením, že pri ďalšom porušení ktorejkoľvek povinnosti odstúpi od tejto zmluvy. Kupujúci v upozornení uvedie lehotu na nápravu, ak sa vyžaduje.
4. Predávajúci je oprávnený odstúpiť od tejto zmluvy okrem prípadov uvedených v §344 a nasl. Obchodného zákonníka aj v prípade, ak sa kupujúci dostane do omeškania s úhradou faktúry vystavenej podľa článku V. zmluvy o viac ako 60 dní.
5. Predávajúci je oprávnený od zmluvy odstúpiť aj v prípade, ak kupujúci opakovane poruší nejakú ďalšiu povinnosť, ktorá mu vyplýva z ustanovení tejto zmluvy alebo z ustanovení príslušných právnych predpisov. Predávajúci je v tomto prípade oprávnený odstúpiť od zmluvy už po druhom porušení ktorejkoľvek takejto ďalšej povinnosti zo strany kupujúceho, pričom predávajúci po prvom porušení povinnosti písomne upozorní kupujúceho na porušenie zmluvných podmienok alebo ustanovení právnych predpisov s upozornením, že pri ďalšom porušení povinnosti odstúpi od tejto zmluvy. Predávajúci v upozornení uvedie lehotu na nápravu, ak sa vyžaduje.
6. Ukončením tejto zmluvy podľa tohto článku zanikajú všetky práva a povinnosti strán zo zmluvy, s výnimkou nároku na náhradu škody vzniknutej porušením zmluvy do dňa účinnosti odstúpenia, nárokov na dovedy vzniknuté zmluvné resp. zákonné sankcie a úroky z omeškania, nárokov vyplývajúcich z ustanovení tejto zmluvy o poskytovaní záruky a zodpovednosti za vady za časť predmetu zmluvy, ktorá bola do momentu ukončenia splnená, ako aj s výnimkou povinností súvisiacich s odovzdaním a prevzatím časti predmetu zmluvy splnenej do momentu ukončenia, zmluvných ustanovení týkajúcich sa voľby práva alebo voľby Obchodného zákonníka, riešenia sporov medzi zmluvnými stranami a iných ustanovení, ktoré podľa prejavenej vôle strán alebo vzhľadom na svoju povahu majú trvať aj po ukončení tejto zmluvy.
7. Odstúpením od zmluvy nezaniká právo vysporiadania záväzkov z tejto zmluvy vyplývajúcich ku dňu ukončenia zmluvy.

Článok X.

Záverečné ustanovenia

1. Vzťahy medzi zmluvnými stranami, ktoré nie sú upravené touto zmluvou, sa riadia príslušnými ustanoveniami Obchodného zákonníka, subsidiárne ustanoveniami Občianskeho zákonníka a ďalšími

právnymi predpismi SR. Rozhodné právo je právo SR, príslušným súdom na rozhodovanie prípadných sporov z tejto zmluvy je vecne a miestne príslušný všeobecný súd SR.

2. Akékoľvek doplnenia a zmeny obsahu tejto zmluvy je možné robiť len formou písomných číslovaných dodatkov, podpísaných oprávnenými zástupcami oboch zmluvných strán. Dodatky budú očíslované vzostupne podľa poradia a budú tvoriť neoddeliteľnú súčasť tejto zmluvy.
3. Zmluvné strany berú na vedomie skutočnosť, že kupujúci v zmysle zákona č. 211/2000 Z.z. o slobodnom prístupe k informáciám a o zmene a doplnení niektorých zákonov (zákon o slobode informácií) v znení neskorších predpisov ako povinná osoba, túto zmluvu zverejní.
4. Zmluvné strany sa dohodli, že všetky písomnosti okrem objednávky súvisiace s touto zmluvou sa budú zasielať na adresy uvedené v záhlaví tejto zmluvy. V prípade, ak prvý pokus doručovateľa o osobné doručenie na vyššie uvedenú adresu zostane bezvýsledný, písomnosť zasielaná doporučenou zásielkou sa bude považovať za doručенú prvý deň uloženia tejto zásielky na pošte, bez ohľadu na to, či si adresát následne túto zásielku v odbernej lehote prevezme, alebo sa zásielka vráti odosielateľovi ako nedoručená (a je pritom irelevantné z akého dôvodu), a to aj v prípade, ak sa o nej adresát nedozvedel. Písomnosti je možné doručiť aj osobne pri prevzatí tovaru kupujúcim.
5. Táto zmluva je vyhotovená v troch vyhotoveniach s platnosťou originálu, z ktorých dve vyhotovenia obdrží kupujúci a jedno predávajúci.
6. Akékoľvek zmeny týkajúce sa identifikácie zmluvnej strany, budú si účastníci tejto zmluvy oznamovať písomne a bez zbytočného odkladu.
7. Neoddeliteľnou súčasťou tejto zmluvy je:
Príloha č. 1: Špecifikácia predmetu zmluvy
Príloha č. 2: Ocenený zoznam položiek
8. Zmluvné strany vyhlasujú, že si túto zmluvu pred jej podpísaním prečítali, že bola uzavretá slobodne, vážne, určite a zrozumiteľne a na znak súhlasu s jej obsahom ju vlastnoručne podpisujú.

V Bratislave dňa:

V Žiline dňa:

Za kupujúceho:
Železnice Slovenskej republiky, Bratislava
v skrátenej forme "ŽSR"

Za predávajúceho:
FERONA Slovakia, a.s.

.....
Ing. Rastislav Glasa
námetník GR ŽSR pre ekonomiku

.....
Ing. Eva Slováková
predseda predstavenstva
finančný riaditeľ

.....
Igor Rehtorik
člen predstavenstva

Príloha č. 1: Špecifikácia predmetu zmluvy a nákresy predmetu zmluvy

Pomenovanie predmetu zmluvy: „Betonárska výstuž“.

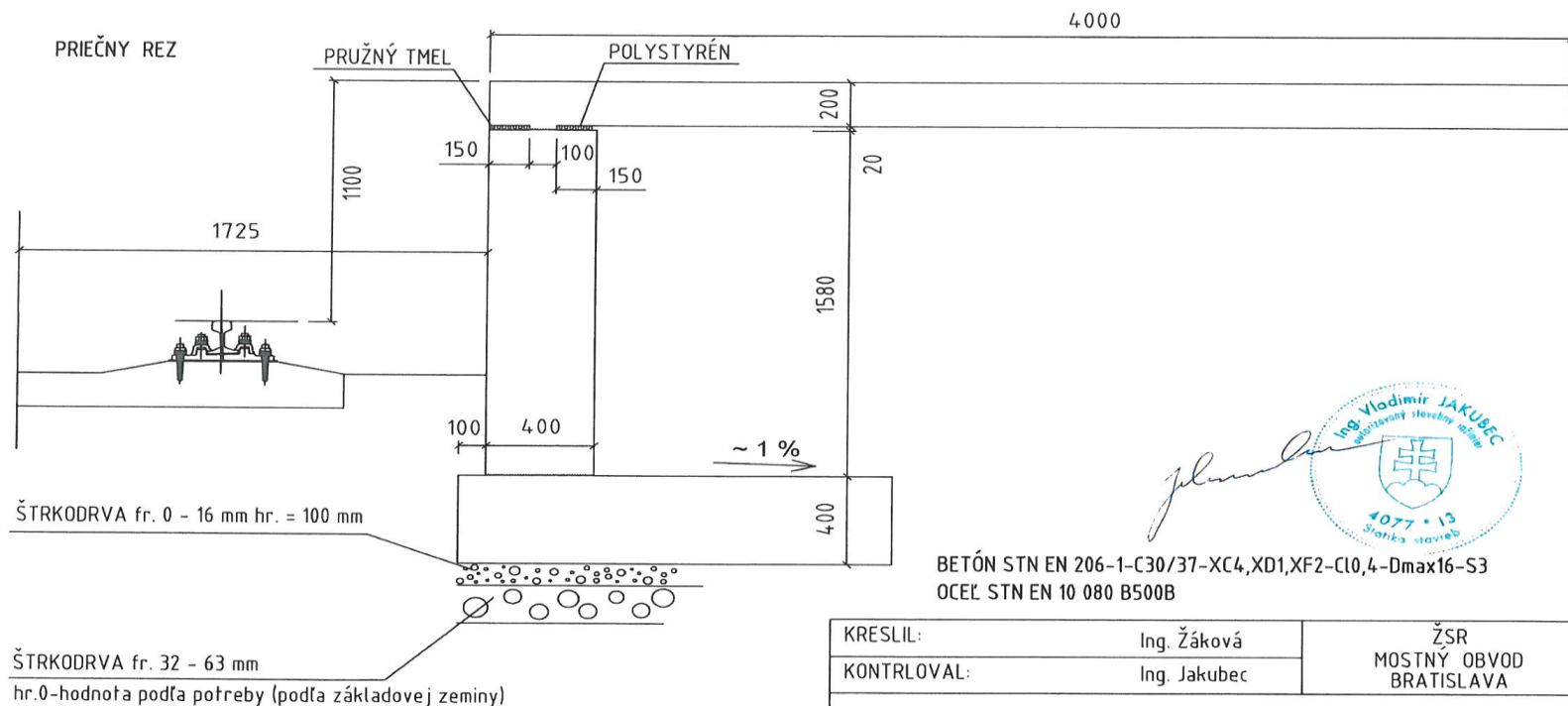
Betonárska výstuž musí byť nastrihaná (mechanické delenie) a ohýbaná podľa výkresov výstuže.

Výkres výstuže č. 1

NAKLADACIA RAMPA PRE KOLESOVÚ A PÁSOVÚ TECHNIKU

(TANK T 72, VT M4 CZ= 51,5 t)

VÝKRES č.1 z 2 - VÝKRES TVARU

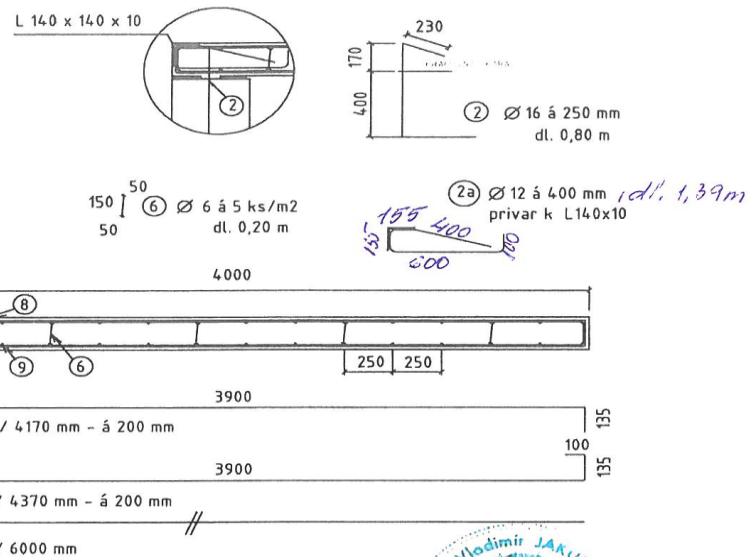
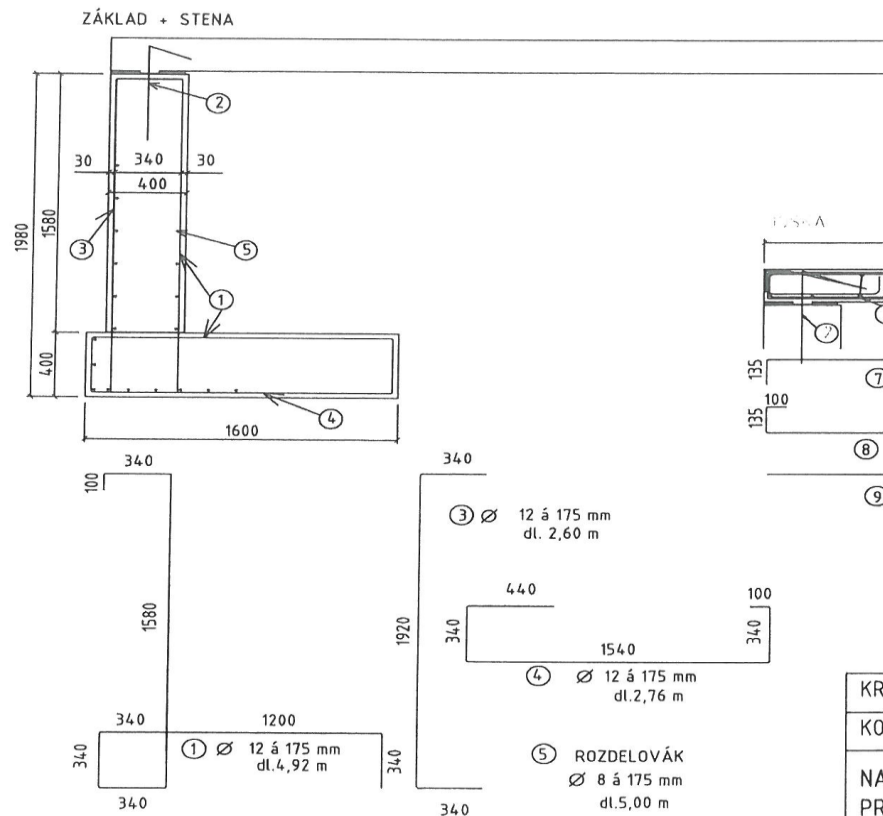


KRESLIL:	Ing. Žáková	ŽSR MOSTNÝ OBVOD BRATISLAVA
KONTROVAL:	Ing. Jakubec	
NAKLADACIA RAMPA PRE NAKLADACIU A PÁSOVÚ TECHNIKU O HMOTNOSTI 51,5 t		

Výkres výstuže č. 2

NAKLADACIA RAMPA PRE KOLESOVÚ A PÁSOVÚ TECHNIKU
(TANK T 72, VT M4 CZ= 51,5 t)

VÝKRES č. 2 z 2 - VÝKRES VÝSTUŽE



BETÓN STN EN 206-1-C30/37-XC4, XD1; XF2-C10, 4-D_{max}16-S3
OCEĽ STN EN 10 080 B500B

KRESLIL:	Ing. Žáková	ŽSR MOSTNÝ OBVOD BRATISLAVA
KONTROVAL:	Ing. Jakubec	
NAKLADACIA RAMPA PRE NAKLADACIU A PÁSOVÚ TECHNIKU O HMOTNOSTI 51,5 t		

Príloha č.2: **Ocenený zoznam položiek**

Č. položky vo výkrese	Priemer prúta [mm]	Dĺžka 1 prúta [m]	Počet kusov	Dĺžka spolu [m]	Hmotnosť [kg]		Jednotk. cena za kg bez DPH [EUR/kg]	Cena spolu bez DPH [EUR]	DPH Sadzba 20 % [EUR]	Cena celkom s DPH [EUR]
					Jedn. [kg/m]	celkom [kg]				
A	B	C	D	E	F	G	H	I	J	K
1	12	4,92	1 267	6 234,00	0,888	5 535,79	1,24	6 864,38		
2	16	0,80	904	723,20	1,578	1 141,21	1,24	1 415,10		
2a	12	1,39	559	777,01	0,888	689,98	1,24	855,58		
3	12	2,60	1 267	3 294,20	0,888	2 925,25	1,24	3 627,31		
4	12	2,76	1 267	3 497,30	0,888	3 105,60	1,24	3 850,94		
5	8	6,00	988	5 928,00	0,395	2 341,56	1,24	2 903,53		
6	6	0,25	4 470	1 117,50	0,222	248,09	1,24	307,63		
7	14	4,17	1 066	4 445,22	1,208	5 369,83	1,24	6 658,59		
8	14	4,37	1 066	4 658,42	1,208	5 627,37	1,24	6 977,94		
9	14	6,00	1 590	9 540,00	1,208	11 524,32	1,24	14 290,16		
Celkom						38 509,00		47 751,16	9 550,23	57 301,39