

ZMLUVA O DIELO

uzavretá podľa § 536 a nasl. zákona č. 513/1991 Zb. Obchodný zákonník v znení neskorších predpisov

I.

Zmluvné strany

1.1. Objednávateľ:

Štátna ochrana prírody SR
Tajovského 28 B
974 01 Banská Bystrica
Zastúpená: Ing. Milan Boroš, generálny riaditeľ
IČO: 17058520
DIČ: 2021526188
IČ DPH: SK2021526188
Bankové spojenie: Štátna pokladnica
Číslo účtu: 7000390899/8180

(ďalej len „objednávateľ“)

1.2. Zhotoviteľ :

Alexander Lačný
IČO: 45911827
DIČ: 1049473557
So sídlom: Ovocná 2839/1, 917 08 Trnava
Bankové spojenie: Tatra Banka, a.s., pobočka Trnava
Číslo účtu: 2618232670/1100
Právna forma: živnosť
Kontakt: mobil:0908/895769, email:sasol@speleott.sk
Osoba oprávnená zastupovať zhotoviteľa vo veciach technických a pri odovzdaní diela:
RNDr. Alexander Lačný

(ďalej len „zhotoviteľ“)

II.

Predmet zmluvy

- 2.1. Zhotoviteľ sa zaväzuje, že na základe vypracovanej cenovej ponuky, ktorá bola vybraná objednávateľom ako najvýhodnejšia v rozsahu a za podmienok dojednaných v tejto zmluve pre objednávateľa zabezpečí na svoj náklad a svoje nebezpečie výrobu, dopravu a inštaláciu nasledujúcich prvkov: Informačné panely k lokalitám v území európskeho významu (ÚEV) Devínska Kobyla, a to podľa Technickej špecifikácie, ktorá je neoddeliteľnou súčasťou tejto zmluvy o dielo (príloha č. 1) za tieto zmluvné ceny:

Názov prvku

cena celkom

8 drevených informačných panelov s vloženou tabuľou s textom, a ich osadenie na kovových pätkách uchytených do betónových základov

Cena spolu vrátane DPH

2095,00 EUR

- 2.2. Predmet zmluvy je realizovaný v rámci projektu LIFE10/NAT/SK/080 „Ochrana a obnova území NATURA 2000 v cezhraničnom regióne Bratislavy“. Projekt sa realizuje s finančnou podporou Európskej únie z programu LIFE+ a z príspevku MŽP SR.

- 2.3. Miestom plnenia podľa článku 2.1. sú katastrálne územia Devín a Devínska Nová Ves v ÚEV Devínska Kobyla.

III.

Povinnosti a práva zhotoviteľa

3.1. Zhotoviteľ sa zaväzuje:

- a) uskutočniť s náležitou odbornou starostlivosťou výrobu drevených panelov do dvoch mesiacov od podpisu zmluvy o dielo,
- b) uskutočniť s náležitou odbornou starostlivosťou výrobu plastovo-hliníkových informačných tabúľ vrátane potlače do dvoch mesiacov od podpisu zmluvy o dielo,
- c) montáž, dopravu a osadenie v teréne do dvoch mesiacov od podpisu zmluvy o dielo,
- d) v priebehu zhotovovania diela poskytnúť objednávateľovi na požiadanie informácie o stave jeho rozpracovanosti,
- e) bezplatne a bez zbytočného odkladu odstrániť chyby a nedostatky diela zistené v čase zhotovovania diela ako aj po jeho odovzdaní objednávateľovi.

3.2. Prvky budú podľa možnosti zhotoviteľa montované naraz. Montáž bude realizovaná v závislosti na počasí. K montáži je potrebné, aby prístupová trasa a samotné miesto montáže nebolo podmáčané tak, že by bol znemožnený vjazd prepravných prostriedkov zhotoviteľa alebo by bola výrazne sťažená manipulácia s inštalovanými prvkami. Pokiaľ nebudú prijateľné klimatické podmienky k prevedeniu montáže, dohodnú zmluvné strany písomným dodatkom náhradný termín.

3.3. Pri odovzdaní diela zhotoviteľ zrealizuje základné školenie osoby poverenej správou diela. Toto školenie zodpovednej osoby je zahrnuté v cene diela podľa článku V. zmluvy. Pokiaľ osoba poverená správou diela nebude pri odovzdaní diela prítomná, môže sa jej školenie konať v náhradnom termíne v sídle zhotoviteľa.

IV.

Povinnosti a práva objednávateľa

4.1. Objednávateľ sa zaväzuje:

- a) zabezpečiť zhotoviteľovi potrebnú súčinnosť pri vypracovaní diela, najmä podklady na tlač informačných panelov.

4.2. Objednávateľ zabezpečí príslušné súhlasy na inštaláciu informačných panelov podľa platnej legislatívy.

4.3. Objednávateľ prevezme dielo, a to najneskôr do 5 pracovných dní od dátumu, kedy bol k prevzatiu diela zhotoviteľom vyzvaný. Odovzдание diela je realizované formou preberacieho protokolu. V preberacom protokole zmluvné strany uvedú všetky vady, ktoré má dielo alebo jeho časť v čase jeho odovzdania objednávateľovi. Ak má dielo alebo jeho časť vady, v preberacom protokole zmluvné strany dohodnú lehotu na odstránenie týchto väd, ktoré je zhotoviteľ povinný odstrániť v takto dohodnutej lehote. Po odstránení väd zmluvné strany spíšu druhý preberací protokol, ktorým dôjde k odovzdaniu diela alebo jeho časti, ak toto nemá v čase jeho preberania vady, ktoré by bránili jeho riadnemu užívaniu.

4.4. Objednávateľ je oprávnený kontrolovať realizáciu diela. Pokiaľ zistí, že zhotoviteľ realizuje dielo v rozpore so svojimi povinnosťami, je oprávnený písomne žiadať zhotoviteľa o realizáciu diela riadnym spôsobom. Ak aj napriek tomu tak zhotoviteľ v lehote k tomu určenej neučiní, je objednávateľ oprávnený od zmluvy odstúpiť.

V.

Cena realizácie a spôsob fakturovania

- 5.1. Cena je stanovená dohodou – na základe cenovej ponuky - podľa zákona č. 18/1996 Z.z. o cenách, v znení neskorších predpisov.
- 5.2. Cena realizácie je stanovená vo výške spolu 2095,00 EUR. (slovom dvetisícdeväťdesiatpäť EUR). Zhotoviteľ nie je platiteľom DPH. V prípade, že sa zhotoviteľ stane platiteľom DPH, toto nemôže mať vplyv na maximálne dohodnutú sumu, ktorá je výsledkom verejného obstarávania.
- 5.3. Zhotoviteľ vystaví objednávateľovi faktúry v dvoch rovnopisoch ku dňu podpisu preberacieho protokolu. Splatnosť faktúr je 14 dní po jej preukázateľnom doručení objednávateľovi.
- 5.4. V prípade, že faktúra nebude obsahovať náležitosti uvedené v tejto zmluve, je objednávateľ oprávnený vrátiť ju zhotoviteľovi na doplnenie, v takomto prípade sa zastaví plynutie lehoty splatnosti a nová lehota splatnosti začne plynúť doručením opravenej faktúry objednávateľovi.

VI.

Vady diela

- 6.1. Vadou diela sa rozumie odchýlka v kvalite, rozsahu a parametroch diela, stanovených v tejto zmluve, technických normách a právnych predpisoch, prípadne stanovených dodatkami k tejto zmluve.
- 6.2. Zhotoviteľ zodpovedá za to, že dielo uvedené v článku 2.1. tejto zmluvy je zhotovené podľa podmienok dohodnutých v tejto zmluve.
- 6.3. Vady diela zistené v záručnej lehote reklamuje objednávateľ bez zbytočného odkladu u zhotoviteľa písomne doporučeným listom. Oznámenie musí obsahovať stručný, dostatočne výstižný opis vady, jej prejavovanie a návrh na termín a spôsob jej odstránenia. Zhotoviteľ po prijatí oznámenia vyvolá reklamačné rokovanie, na ktorom bezodkladne dohodne spôsob a termín odstránenia vady. Odstránenie vady vykoná zhotoviteľ bezplatne a bez zbytočného odkladu najneskôr v lehote dohodnutej v preberacom protokole.
- 6.4. Ak zhotoviteľ neuznáva reklamáciu, oznámi túto skutočnosť písomne bez zbytočného odkladu objednávateľovi spolu s dôvodmi, pre ktoré túto reklamáciu neznal. O odstránení vady spíšu zmluvné strany zápis, v ktorom bude uvedené:
 - a) číslo zmluvy a mená zástupcov zmluvných strán,
 - b) dátum odstránenia vady,
 - c) popis a rozsah vady a spôsob jej odstránenia,
 - d) dátum začatia a ukončenia prác na odstránení vady,
 - e) celková doba trvania vady od jej oznámenia do odstránenia, vyjadrenie, či vada bránila riadnemu užívaniu diela,
 - f) podpisy oprávnených zástupcov zmluvných strán.
- 6.5. Ak zhotoviteľ neodstráni riadne reklamovanú a uznanú vadu v dohodnutom termíne, má objednávateľ právo zabezpečiť si odstránenie vady iným spôsobom, a to na náklady zhotoviteľa.
- 6.6. Zhotoviteľ nezodpovedá za vady diela, ktoré boli spôsobené použitím nesprávnych podkladov dodaných objednávateľom, ak zhotoviteľ na ich nevhodnosť objednávateľa upozornil alebo ak zhotoviteľ ani pri vynaložení odbornej starostlivosti nemohol zistiť nevhodnosť týchto podkladov.

VII.

Zmluvné pokuty

- 7.1. V prípade, že zhotoviteľ nedodrží dobu plnenia dohodnutú v tejto zmluve, dohodli sa zmluvné strany na zmluvnej pokute vo výške 0,05% z ceny predmetu realizácie podľa článku 5.2. tejto zmluvy za každý deň omeškania dokončenia diela, najviac však do výšky 10% z ceny diela. Zmluvnú pokutu je v takom prípade povinný zaplatiť zhotoviteľ objednávateľovi do 30 dní po obdržaní výzvy k zaplateniu zmluvnej pokuty.
- 7.2. V prípade omeškania objednávateľa s úhradou faktúr zaplatí objednávateľ zhotoviteľovi zmluvnú pokutu vo výške 0,05% z nezaplatenej čiastky za každý deň omeškania, najviac však do výšky 10% z ceny diela.
- 7.3. Do doby úplného zaplatenia zmluvnej ceny diela sú výrobky špecifikované v článku 2.1. tejto zmluvy vo výlučnom vlastníctve zhotoviteľa. Vlastníctvo k týmto výrobkom prechádza na objednávateľa až po úplnom zaplatení ceny diela.
- 7.4. V prípade nezaplatenia zmluvnej ceny diela objednávateľom v lehote splatnosti poslednej (konečnej) faktúry je zhotoviteľ oprávnený výrobky špecifikované v čl. 2.1. a namontované podľa tejto zmluvy demontovať a uskladniť na náklady objednávateľa do doby zaplatenia alebo doplatenia celej ceny diela.

VIII.

Záručné podmienky

- 8.1. Zhotoviteľ poskytuje na dielo záruky uvedené v prílohe č. 2, ktorá je neoddeliteľnou súčasťou tejto zmluvy.
- 8.2. Objednávateľ sa pri prejednávaní podmienok tejto zmluvy rozhodol pre:
 - základnú záručnú dobu dvoch rokov.
- 8.3. Záruka sa nevzťahuje na poškodenie výrobku vonkajším zásahom, živelnou pohromou, nekvalifikovanou montážou a demontážou, použitím iných ako zhotoviteľom určených farieb pre opravu náterov a používaním výrobku k iným účelom, než pre aké bol vyrobený.
- 8.4. Zhotoviteľ neručí za škody, ktoré na diele vznikli jeho používaním následne po zistení závady.

IX.

Ostatné ujednania

- 9.1. Zhotoviteľ nezodpovedá za prípadné škody na majetku alebo na zdraví vzniknuté v príčinnej súvislosti s používaním diela.
- 9.2. Drobné konštrukčné zmeny vedúce k zlepšeniu úžitkových vlastností diela môže zhotoviteľ po dohode so zástupcom objednávateľa realizovať bez nutnosti dodatku ku zmluve.
- 9.3. Pokiaľ v priebehu výstavby realizácie dôjde ku zmene rozsahu alebo druhu prác, tieto musia byť vopred odsúhlasené objednávateľom. Akékoľvek zmeny a doplnky tejto zmluvy budú po vzájomnej dohode riešené písomnou formou, inak sú neúčinné a neplatné.
- 9.4. Táto zmluva môže byť menená výlučne písomnou dohodou oboch zmluvných strán.
- 9.5. V ostatnom sa práva a povinnosti zmluvných strán riadia príslušnými ustanoveniami občianskeho zákonníka.
- 9.6. Táto zmluva sa vyhotovuje v troch exemplároch, z ktorých jeden obdrží zhotoviteľ a dva objednávateľ.

9.7. Táto zmluva nadobúda platnosť dňom jej podpisu zmluvnými stranami a účinnosť dňom nasledujúcim po dni jej zverejnenia v "Centrálnej registri zmlúv".

9.8. Obidve zmluvné strany prehlasujú, že si túto zmluvu prečítali, súhlasia s ňou a nemajú proti nej žiadne námietky. Ďalej prehlasujú, že úmysel uzatvoriť túto zmluvu uskutočnili zo svojej slobodnej vôle, vážne, zrozumiteľne a určite, a že túto zmluvu neuzavreli v tiesni a ani za nápadne nevýhodných podmienok.

V Banskej Bystrici dňa : 30. 9. 2015

V

2015

der Lačný
1,917 08 Trnava
5 911 827
149473557

za objednávateľa
Ing. Milan Boroš, generálny riaditeľ
(podpis + pečiatka)

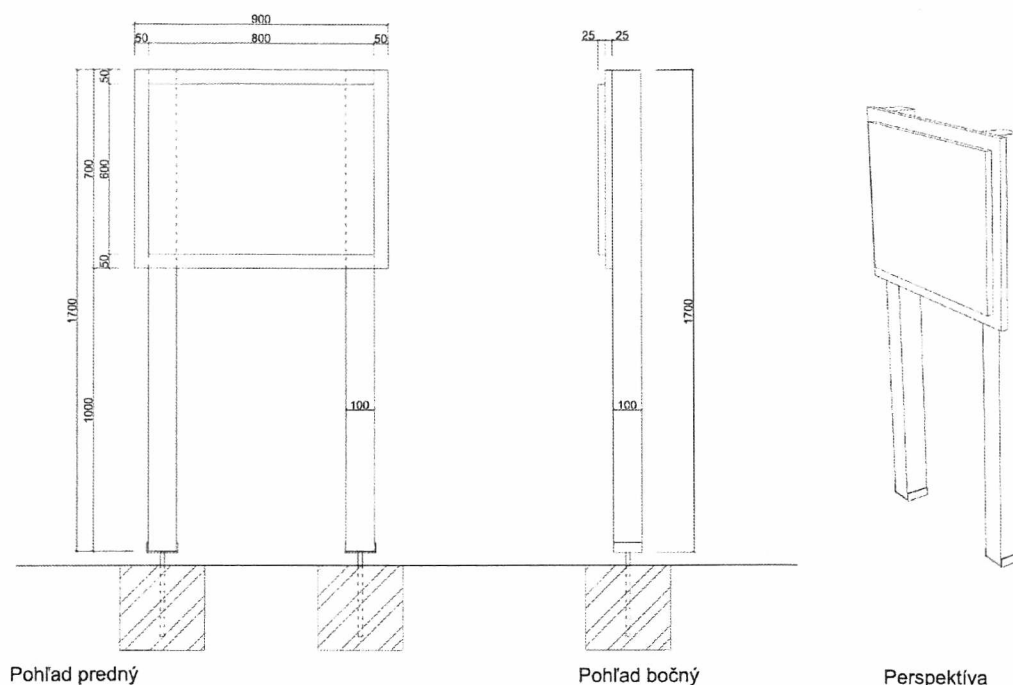
.....
za zhotoviteľa
RNDr. Alexander Lačný
(podpis + pečiatka)

PRÍLOHA
Slovenskej republiky
Tajovského 28B
BANSKÁ BYSTRICA
ICO: 17658520 IČ DPH: SK2021326133

Prílohy: 1. technická špecifikácia
2. záručné podmienky

Príloha zmluvy o dielo č.1. - Technická špecifikácia

TECHNICKÝ VÝKRES PRE INFO. PANEL CHÚ DEVÍNSKA KOBYLA



M=1:10

Informačná tabuľa na základe technického výkresu, má masívny rám z impregnovaného dreva, výplň-drevená doska vhodná do exteriéru, s protiplesňovým náterom a 2x lazúra. Grafika je na všetkých tabuliach rovnaká. Rozmery potlače 80x60 cm, materiál DIBOND (hliník-plast-hliník) s ochranou pred UV žiarením. Drevené nosné stojky sú ukotvené v ocelových konzolách a kovovou časťou zabetónované do pôdy. Cena zahŕňa dopravu a montáž v teréne – ÚEV Devínska Kobyla 8 ks informačných tabúl.

Príloha zmluvy o dielo č. 2 - ZÁRUČNÉ PODMIENKY

I. ZÁKLADNÁ ZÁRUKA

Za predpokladu splnenia pokynov objednávateľa poskytuje zhotoviteľ na svoje výrobky nasledujúce záruky:

- 1) **Dvojročná záruka na hnilobu konštrukcií a nosných častí prvkov**
- 2) **Dvojročná záruka na základnú konštrukciu, spoje, osadenie/upevnenie na mieste určenia**
- 3) **Dvojročná záruka na technický stav informačných panelov, kvalitu tlače, čitateľnosť textov a stálosť farieb.**

V rámci plnenia predpisov pre prevádzku a údržbu výrobkov objednávateľ v 2 ročnej záručnej dobe zaistí :

- a) 1x ročne prehliadka

Kontroly a servis môže vykonávať výhradne oprávnená osoba preškolená zhotoviteľom.

II. ZÁRUKA SA NEVZŤAHUJE

Zhotoviteľom poskytovaná záruka sa nevzťahuje na nižšie uvedené prípady:

- a) poškodenie vonkajším zásahom, živelnou pohromou, vandalizmom
- b) poškodenie výrobku spôsobené používaním k iným účelom, než pre aké bol vyrobený
- c) prirodzené opotrebenie spôsobené poveternostnými vplyvmi.

III. KONTROLY PREDPÍSANÉ ZHOTOVITEĽOM

1) **Pre ročnú kontrolu predpisuje zhotoviteľ realizovanie nasledujúcich úkonov:**

- a) kontrolu môže uskutočniť výhradne servisný pracovník zaškolený zhotoviteľom
- b) kontrola pevnosti konštrukcie a všetkých jej častí
- c) dotiahnutie všetkých šróbových spojov, doplnenie chýbajúcich, výmena vadných
- d) výmena poškodených či nefunkčných častí (je možné aj vyjatie konštrukcie zo základov)
- e) výmena originálnych dielov
- f) opravy náterov konštrukcie prípadné terénne úpravy plochy.