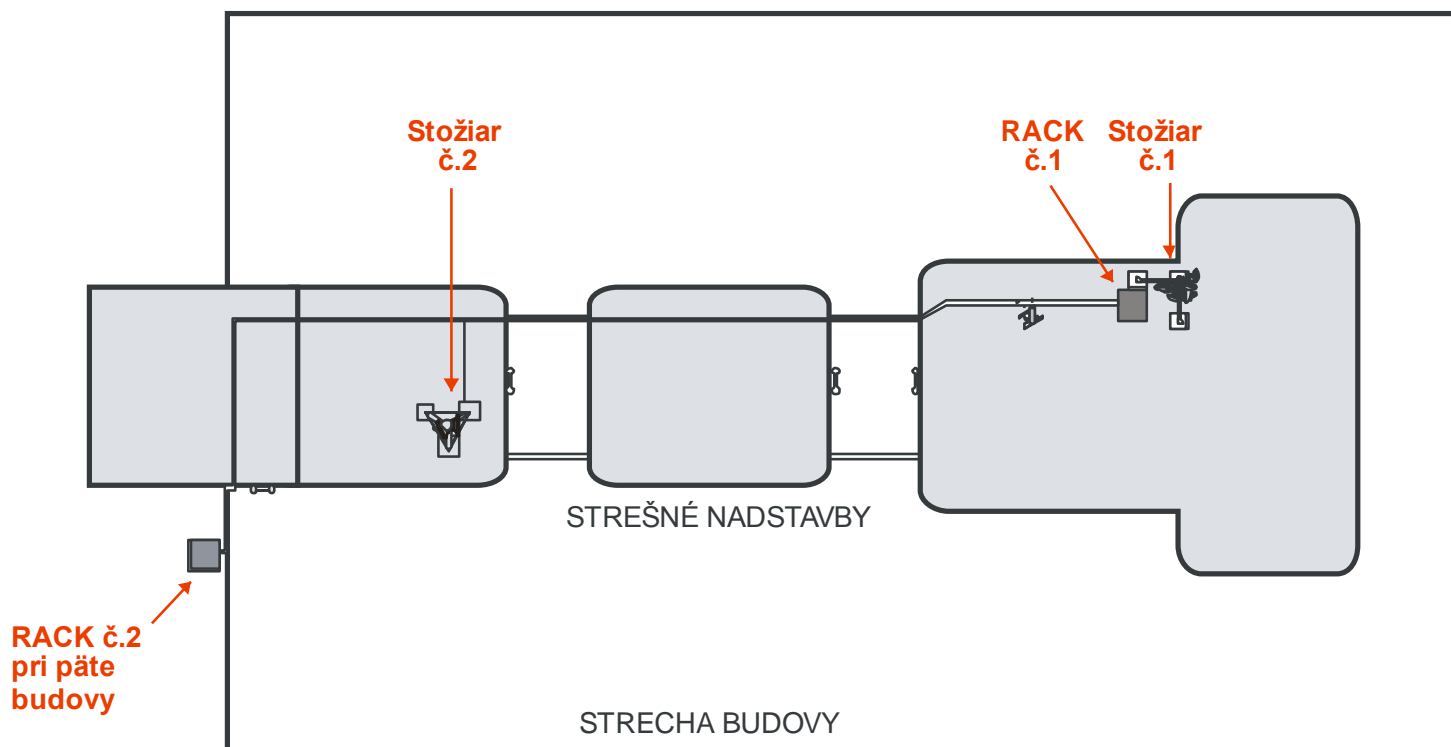
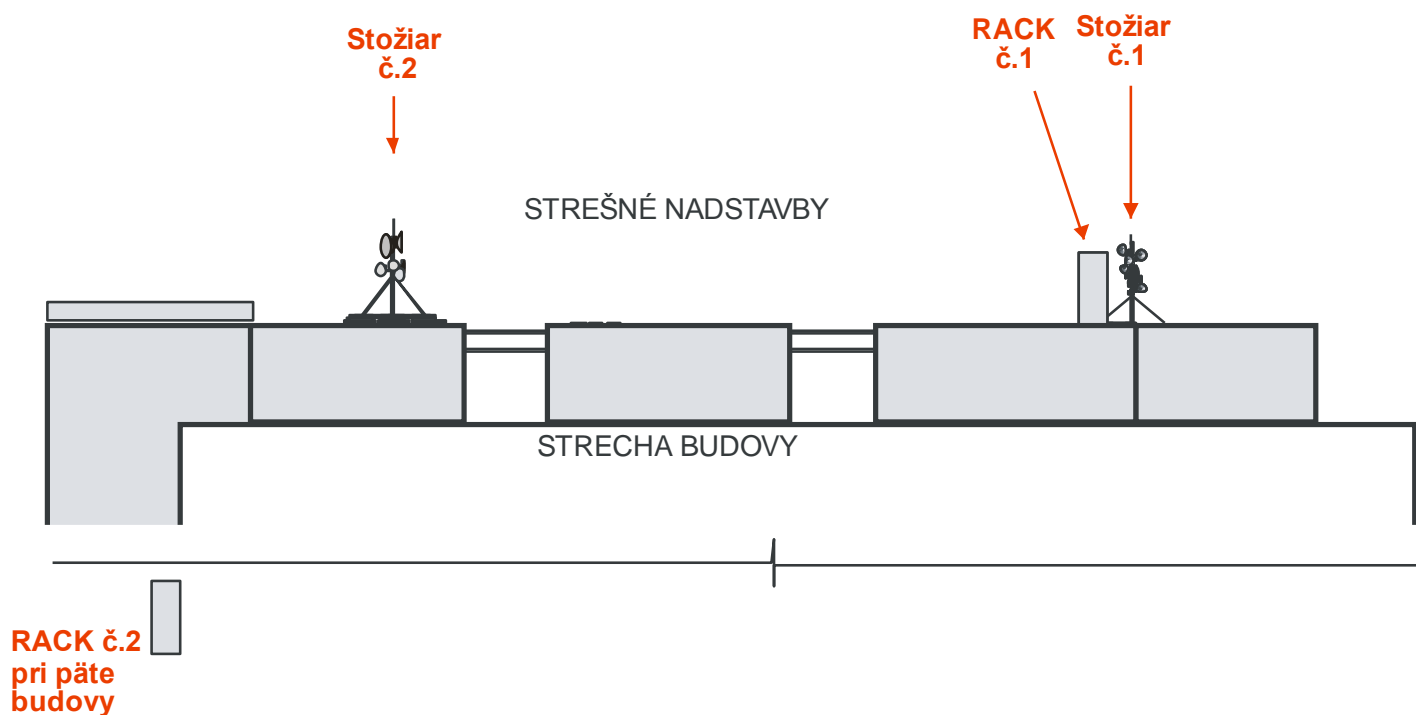


Pôdorys strechy budovy - stožiare a racky BENESTRA

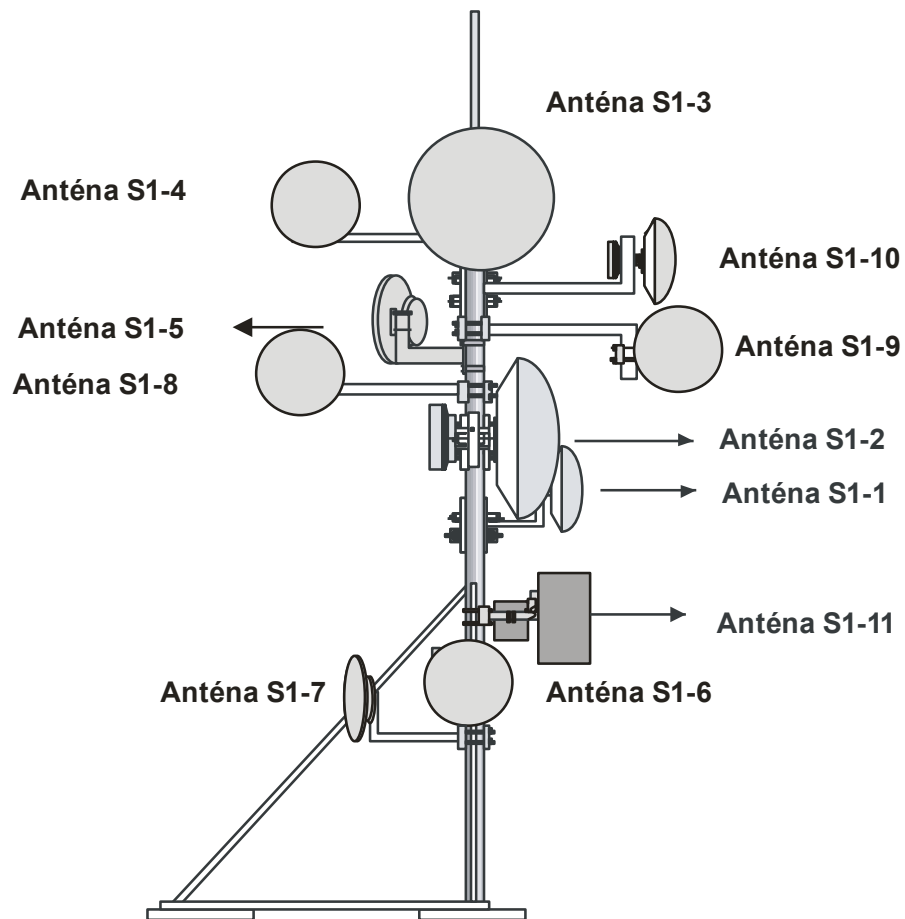


Bočný pohľad - stožiare a racky BENESTRA

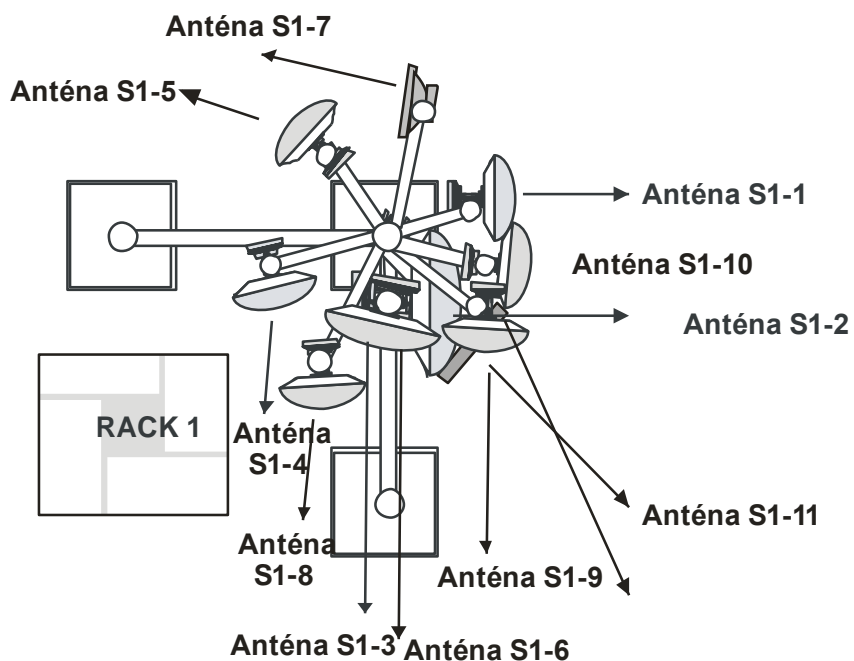


Investor:	<b>BENESTRA, s.r.o.</b>	Zhotoviteľ:	NETLAB IT, spol. s r.o. Drieňová 34 821 02 Bratislava	Dátum:	14.01.2015
Časť:	<b>Fakultná nemocnica s poliklinikou Slovenská 11/A</b>	Miesto stavby:	<b>Nové Zámky</b>		
Č. výkresu:	<b>1</b>	Názov výkresu:	<b>Pohľady na strechu budovy</b>		

Pohľad na stožiar č.1  
pohľad spredu

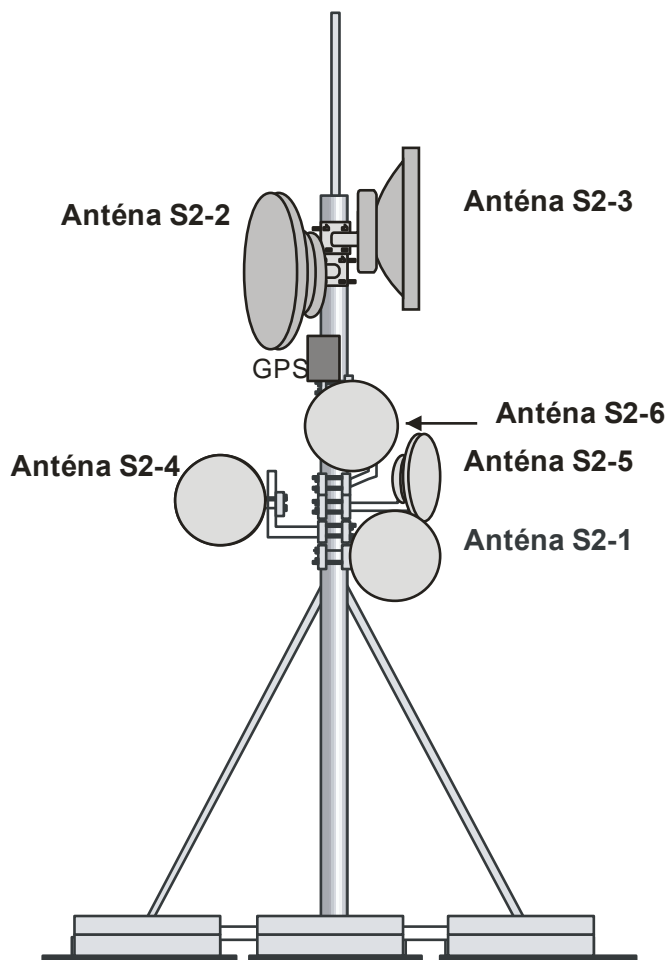


Pôdorys stožiaru č.1

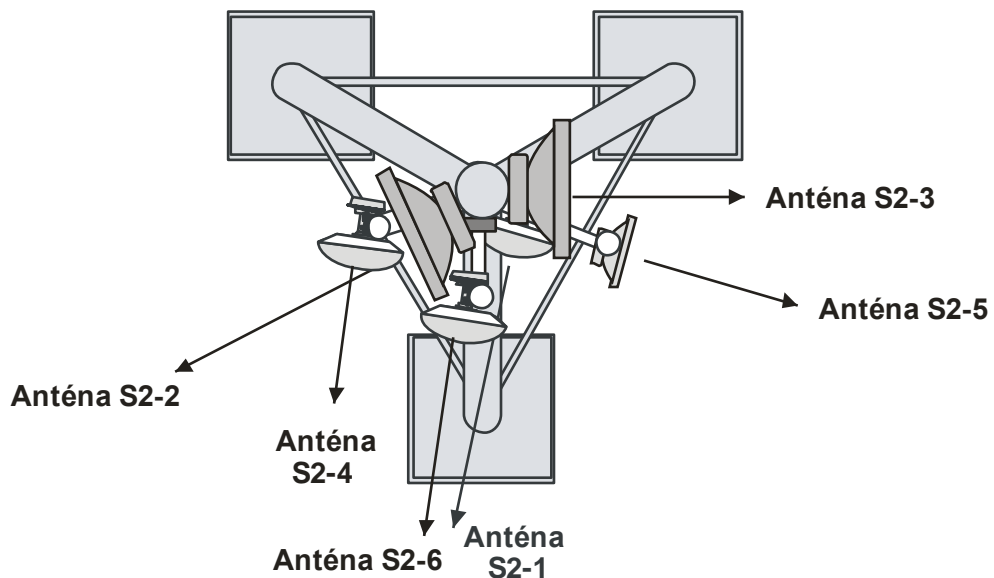


Investor:	<b>BENESTRA, s.r.o.</b>	Zhotoviteľ:	NETLAB IT, spol. s r.o. Drieňová 34 821 02 Bratislava	Dátum:	14.01.2015
Časť:	<b>Fakultná nemocnica s poliklinikou Slovenská 11/A</b>	Miesto stavby:	<b>Nové Zámky</b>		
Č. výkresu:	<b>2</b>	Názov výkresu:	<b>Pohľady na stožiar č.1</b>		

Pohľad na stožiar č.2  
pohľad spredu

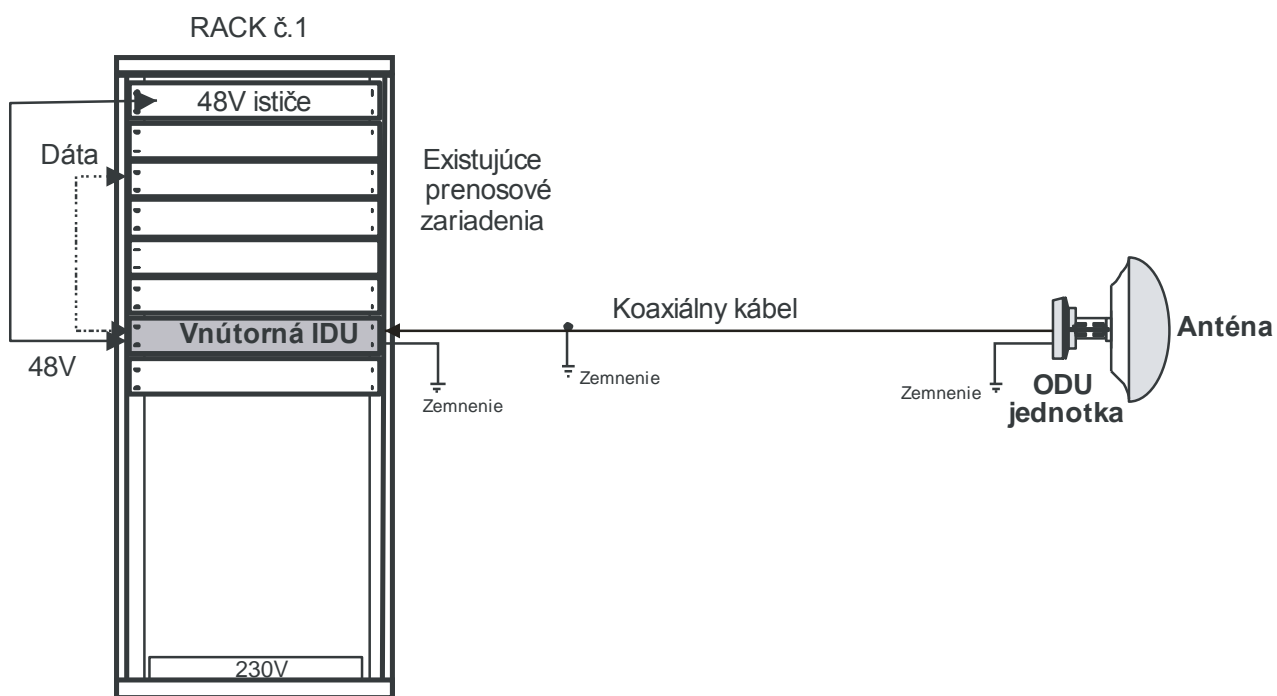


Pôdorys stožiara č.2

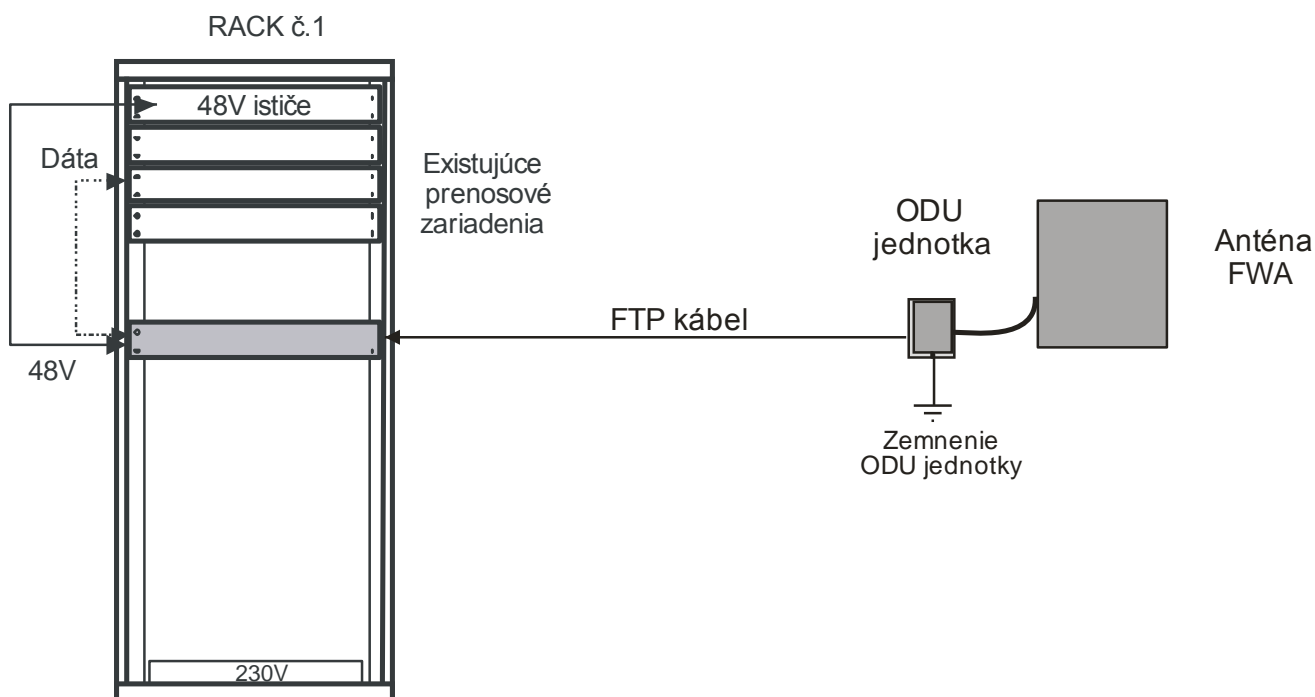


Investor:	<b>BENESTRA, s.r.o.</b>	Zhotoviteľ:	NETLAB IT, spol. s r.o. Drieňová 34 821 02 Bratislava	Dátum:	14.01.2015
Časť:	<b>Fakultná nemocnica s poliklinikou Slovenská 11/A</b>	Miesto stavby:	<b>Nové Zámky</b>		
Č. výkresu:	<b>3</b>	Názov výkresu:	<b>Pohľady na stožiar č.2</b>		

Príklad blokovej schémy zapojenia - synchrónna anténa



Príklad blokovej schémy zapojenia - FWA anténa



Investor:	<b>BENESTRA, s.r.o.</b>	Zhotoviteľ:	NETLAB IT, spol. s r.o.	Dátum:	14.01.2015
Časť:	<b>Fakultná nemocnica s poliklinikou Slovenská 11/A</b>		Drieňová 34 821 02 Bratislava		
			Miesto stavby:	<b>Nové Zámky</b>	
Č. výkresu:	<b>4</b>	Názov výkresu:	<b>Blokové schémy zapojenia RACK č.1</b>		