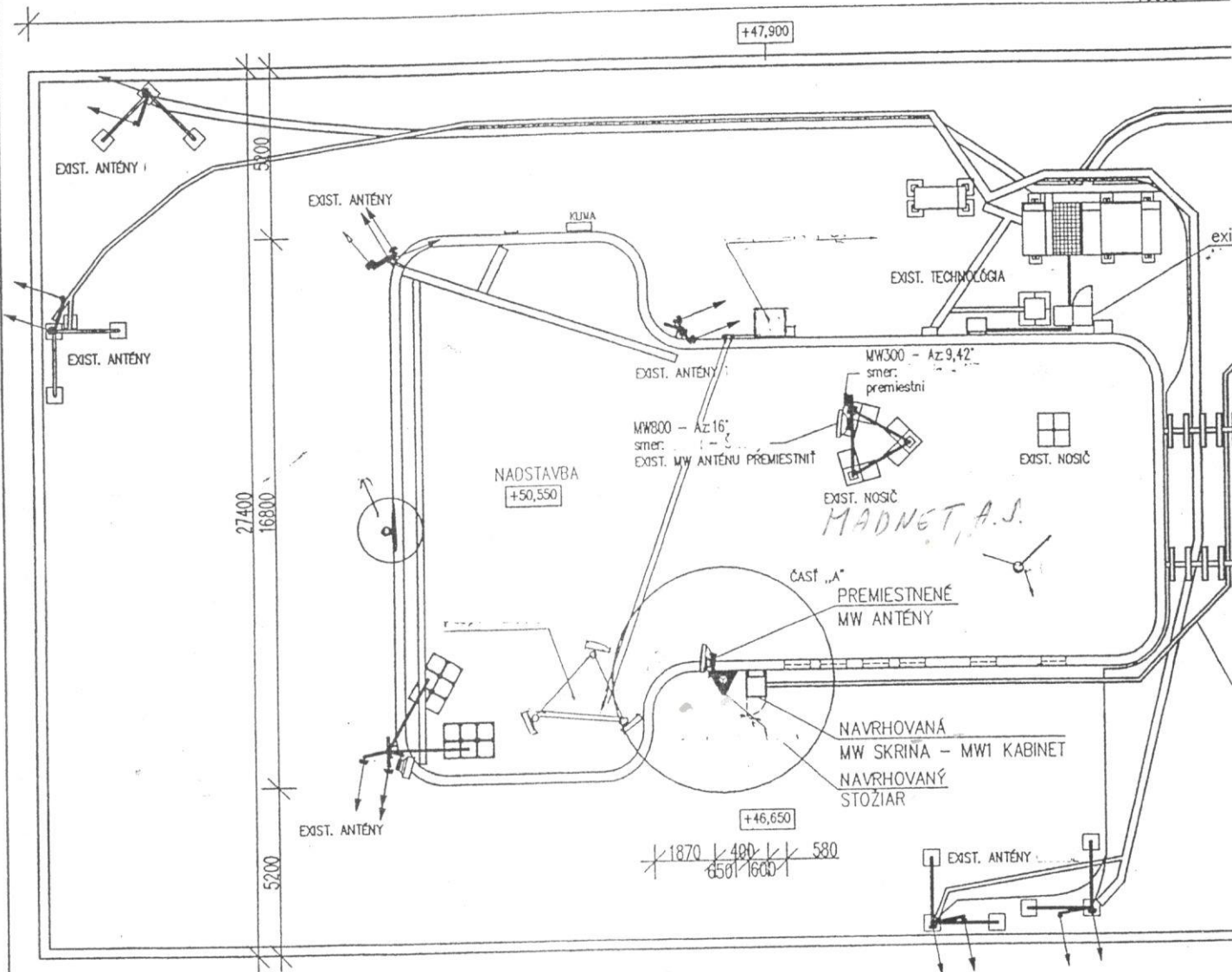


# PŌDORYS STRECHY

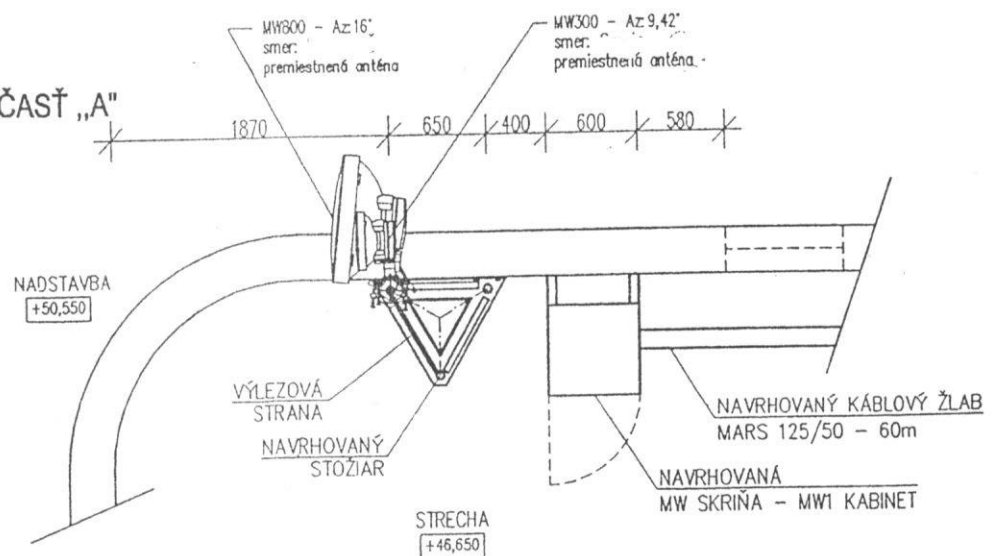
M 1:200

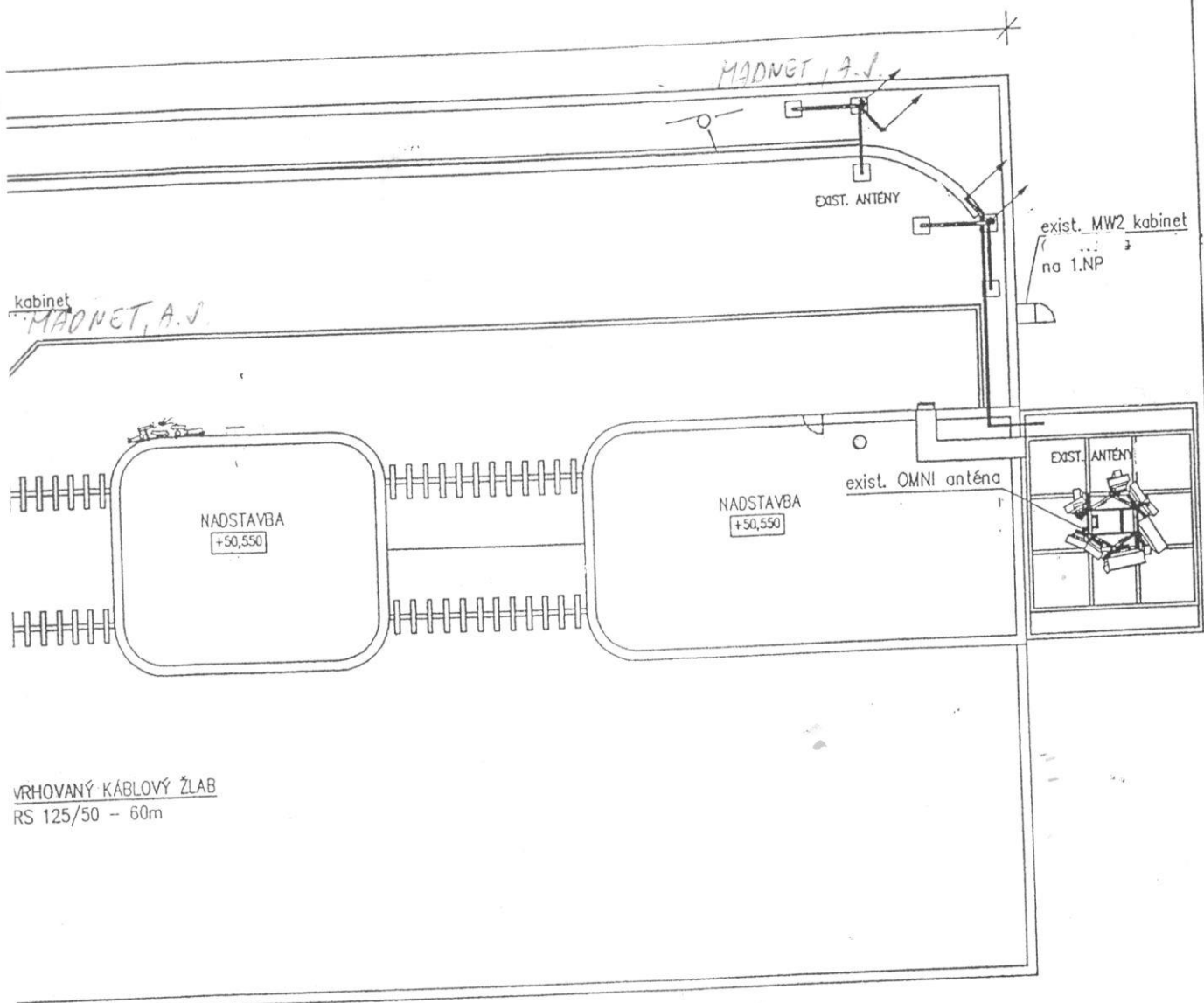
70000



## PŌDORYS STRECHY - ČASŤ „A“

M 1:50





**NAVROVANÉ PRÁCE**

- PREMIESTNENIE MW ANTÉNY
- PREPOJ MEDZI MW ANTÉNOU A CABINETOM MW1 - KÁBEL RG214 - 1x + 2xREZERVA
- PREPOJ MEDZI MW ANTÉNOU A CABINETOM MW1 - KÁBEL FTP - 2xREZERVA
- PREPOJ MEDZI MW1 A MW2 KABINETOM OPT. KÁBLOM SINGLEMODE 12VL + 2xPATCHPANEL (vyvarené 4 vlákna SC/PC)
- NOVÁ KÁBLOVÁ TRASA - MARS 125/50 NA BETÓNOVÝCH KOCKÁCH
- ZAPOJENIE DVOCH ZÁKAZNÍKOV V BUDOVE OPTICKÝM VLÁKNOM
- NOVÁ ELEKTRICKÁ PRÍPOJKA S PODRUŽNÝM ODBEROM (ELEKTROMER S CERTIFIKÁTOM SMÚ A MID)



ZMENA	C	B	A	VYKONAL	DÁTUM	PODPIS
ZODPOVEDNÝ PROJEKTANT:				PROJEKTANT:	Fakultná nemocnica s poliklinikou Nové Zámky Slovenská ul. 11/A, 940 34 Nové Zámky . 43.	
MENO:				WEN:		
PODPIS:				PODPIS:		
STAVBA:	NOVÁ			MIESTO STAVBY:	budova Nemocnice, ul. Slovenská, Nové Zámky	
INVESTOR:				DÁTUM VYDANIA:	01/2010	MIERKA 1:200
NÁZOV:	ANTÉNY NOVÉ ZÁMKY, NEMOCNICA PÓDORYS STRECHY 14. posch.			OZNAČENIE OBJEKTU MONOBLOK, ZAKRES- LENIE ZNAMÝCH ANTÉN 16. AUGUSTU 2015		ČÍSLO VÝKRESU 2.

