

# KÚPNA ZMLUVA

uzavretá v zmysle ustanovenia § 409 zákona č. 513/1991 Zb. Obchodný zákonník v platnom znení a podľa zákona č. 18/1996 Z.z. o cenách v platnom znení

## Preambula zmluvy

Táto zmluva sa uzatvára ako výsledok výberového konania v zmysle §117 zákona 343/2015 Z. z. o verejnom obstarávaní a o zmene a doplnení niektorých zákonov v znení neskorších predpisov, (ďalej len „zákon o verejnom obstarávaní“). Objednávateľ na obstaranie predmetu tejto zmluvy použil postup verejného obstarávania zákazky z nízkymi hodnotami – prieskum trhu.

## I. Zmluvné strany

### 1. Predávajúci

Obchodné meno : Pragoperun SK s.r.o.  
 Sídlo : Dvojkřížna 47, 820 13 Bratislava  
 Štatutárny zástupca : Milan Žarnovický - konateľ  
 Zástupca vo veciach zmluvných : Milan Žarnovický - konateľ  
 :  
 technických : Ing. Samuel Valúch  
 IČO : 35901896  
 DIČ : 2021887978  
 IČ DPH : SK2021887978  
 Bankové spojenie : ČSOB  
 Číslo účtu IBAN : SK69 7500 0000 004001695877  
 Register : Okresný súd Bratislava I, Oddiel: Sro, Vložka číslo: 33304/B

a

### 2. Kupujúci

Obchodné meno : Národný ústav detskej tuberkulózy a respiračných chorôb, n.o.  
 Dolný Smokovec  
 Sídlo : Dolný Smokovec č. 70, 059 81 Vysoké Tatry  
 Štatutárny zástupca : Ing. Miroslava Mištunová, PhD., MPH - riaditeľka  
 Zástupca vo veciach zmluvných : Ing. Miroslava Mištunová, PhD., MPH - riaditeľka  
 : Ing. Zuzana Kušniráková - prevádzkarka  
 technických : Ing. Zuzana Kušniráková - prevádzkarka  
 IČO : 37 886 479  
 DIČ : 2021819327  
 IČ DPH : SK2021819327  
 Bankové spojenie : VÚB, a.s., pobočka Poprad  
 Číslo účtu IBAN : SK73 0200 0000 0000 2883 2562  
 Register : Okresný úrad Prešov, register NO, č. OVVS-80/2004

## II. Predmet zmluvy

1. Predmetom tejto zmluvy je kompletná  **dodávka a montáž (inštalácia) priemyselnej hygienickej barirovej pračky do práčovne**, ktorá je vo vlastníctve predávajúceho, na základe víťaznej cenovej ponuky zo dňa 11.11.2021, ktorá tvorí neoddeliteľnú prílohu tejto zmluvy.
2. Kupujúci kupuje priemyselný stroj do práčovne špecifikovaný v bode 1. tohto článku do svojho vlastníctva.

### III. Kúpna cena a platobné podmienky

1. Za predmet zmluvy uvedený v čl. I. tejto zmluvy sa kupujúci zaväzuje zaplatiť dohodnutú kúpnu cenu vo výške **18 216,00 EUR vrátane DPH**, ktorá bude splatná do 30 dní od prevzatia predmetu plnenia na účet predávajúceho.
2. Cena za predmet tejto zmluvy bola stanovená dohodou zmluvných strán v zmysle zákona č. 18/1996 Z.z. o cenách, v znení neskorších predpisov, na základe predloženej cenovej ponuky predávajúceho.
3. Cena za predmet plnenia podľa tejto zmluvy uvedená v bode 1. tohto článku, je celková a konečná.
4. Faktúra bude obsahovať všetky náležitosti daňového dokladu v súlade s platnými predpismi:
  - označenie povinnej a oprávnenej osoby, adresa, sídlo, IČO, DIČ, IČ DPH,
  - číslo faktúry,
  - číslo zmluvy,
  - dátum vyhotovenia faktúry,
  - dátum odoslania a splatnosti faktúry,
  - označenie peňažného ústavu a číslo účtu, IBAN, na ktorý má byť platba poukázaná (v súlade so zmluvou),
  - fakturovanú sumu v EUR bez DPH
  - vyčíslenie DPH
  - fakturovanú sumu s DPH
  - pečiatka a podpis oprávnenej osoby,
  - preberací - odovzdávací protokol,
5. V prípade nedodržania termínu úhrady faktúry kupujúcim, si predávajúci môže nárokovať úhradu úrokov z omeškania vo výške 0,05% z dlžnej sumy za každý aj začatý deň omeškania.
6. Platba bude realizovaná bezhotovostným platobným stykom na účet predávajúceho.
7. Za dátum zaplatenia, sa pre účely tejto zmluvy, považuje dátum pripísania príslušnej peňažnej čiastky na účet predávajúceho.
8. Vlastnícke právo k predmetu tejto zmluvy prechádza z predávajúceho na kupujúceho dňom jeho prevzatia, nie však skôr, ako je zaplatená celá fakturovaná cena.
9. Kupujúci si vyhradzuje, že veriteľ nemôže postúpiť pohľadávky voči dlžníkovi tretej osobe, podľa §524 a nasl. zák. č.40/1964Zb. Občianskeho zákonníka v znení neskorších predpisov, bez predchádzajúceho písomného súhlasu dlžníka. Právny úkon, ktorým veriteľ postúpi pohľadávky voči dlžníkovi tretej osobe bez predchádzajúceho súhlasu dlžníka, je podľa §39 Občianskeho zákonníka neplatný. Písomný súhlas dlžníka je oprávnený vydať len jeho štatutárny orgán. Veriteľ berie na vedomie, že súhlas dlžníka, ktorý je zdravotníckym zariadením je platný len za podmienky, že bol na takýto úkon udelený predchádzajúci písomný súhlas MZ SR.

### IV. Dodacia lehota a dodacie podmienky

1. Predmet plnenia označený v čl. I. tejto zmluvy, inštaluje predávajúci v priestoroch pracovne Národného ústavu detskej TaRCH, n.o. Dolný Smokovec, do 6 týždňov od podpisu tejto zmluvy.
2. Predávajúci odovzdá predmet tejto zmluvy kupujúcemu na základe preberacieho protokolu, kde kupujúci svojim podpisom potvrdí prevzatie technologického zariadenia aj s príslušenstvom od predávajúceho. Zároveň potvrdzuje, že je oboznámený s technickým stavom predmetu zmluvy.
3. Súčasťou predmetu plnenia tejto zmluvy je aj technická dokumentácia, ktorá bude odovzdaná súčasne s priemyselným strojom.

### V. Prevod vlastníctva, odstúpenie od kúpnej zmluvy

1. Predávajúci prehlasuje, že predmet plnenia nie je zaťažený právami tretích osôb.
2. Zmluvné strany sa dohodli, že vlastníctvo predávaného predmetu tejto zmluvy prejde z predávajúceho na kupujúceho až po úplnom zaplatení kúpnej ceny. Do zaplatenia kúpnej ceny nie je kupujúci oprávnený s predaným predmetom zmluvy nijako vlastnícky zaobchádzať (napr. ďalej ho predávať, prenajímať, zapožičiavať a pod.).



## **VI. Záručná doba**

1. Zhotoviteľ poskytuje na predmet zmluvy záruku minimálne 24 mesiacov od uvedenia do prevádzky, za podmienky dodržania záručných podmienok + 12 mesiacov len na náhradné diely (nevzťahuje sa na prácu a cestovné) po opustení zariadenia z výrobného závodu. Záruka sa nevzťahuje na časti majúcich povahu spotrebného materiálu.
2. Zhotoviteľ ručí v priebehu záruky za vlastnosti premetu zmluvy obvyklé, stanovené technickými normami a bezplatne odstráni všetky závady a poškodenia vzniknuté chybou materiálu, resp. vadnou montážou.
3. Záruka sa nevzťahuje na poruchy alebo závady, ktoré sú dôsledkom prevádzkového opotrebenia, vady spôsobené vandalizmom a používaním stroja alebo neoprávnenými či nezaškolenými osobami, ako ani závady spôsobené odcudzením súčastok alebo častí zariadenia.

## **VII. Ukončenie zmluvného vzťahu**

1. Zmluva sa uzatvára na dobu určitú a zaniká úplným splnením povinností vyplývajúcich z tejto zmluvy pre obe zmluvné strany.
2. Zmluvný vzťah vyplývajúci z tejto zmluvy je možné ukončiť odstúpením od zmluvy ktorejkoľvek zo zmluvných strán z dôvodu porušenia ustanovení tejto zmluvy druhou stranou.
3. Zmluvný vzťah vyplývajúci z tejto zmluvy je možné ukončiť písomnou dohodou oboch zmluvných strán.

## **VIII. Riešenie sporov**

1. Zmluvné strany sa zaväzujú riešiť akékoľvek vzniknuté spory cestou vzájomného konsenzu. Pokiaľ nie je možné vzájomne výhodnou dohodou dospieť k urovneniu sporu, pre konanie a rozhodovanie o sporných otázkach týkajúcich sa záväzkových právnych vzťahov vyplývajúcich z podmienok tejto zmluvy, zmluvné strany sa zaväzujú riešiť všetky spory v zmysle príslušných platných právnych predpisov Slovenskej republiky na príslušnom súde Slovenskej republiky.

## **IX. Záverečné ustanovenia**

1. Zmluva je vyhotovená v 2 rovnopisoch rovnakej právnej sily, pričom každá zo zmluvných strán dostane po jednom vyhotovení.
2. Všetky úkony vyplývajúce z tejto zmluvy musia byť vykonané písomne, pokiaľ zmluvné strany nedohodnú prístupnosť inej formy. Písomnosti sa považujú za doručené, ako náhle boli adresátom prevzaté alebo boli vrátené odosielateľovi a adresát svojím konaním alebo opomenutím zmaril doručenie písomnosti. Účinky doručenia nastanú aj vtedy, ak adresát doručenie písomnosti odmietol.
3. Zmluva nadobúda platnosť dňom jej podpisu obidvoma zmluvnými stranami a účinnosť dňom nasledujúcim po dni jej zverejnenia v zmysle zákona č. 546/2010 Z.z., ktorým sa dopĺňa zákon č. 40/1964 Zb. Občiansky zákonník v znení neskorších predpisov.
4. Podľa zákona č. 211/2000 Z.z. o slobodnom prístupe k informáciám a o zmene a doplnení niektorých zákonov (zákon o slobode informácií), zmluvné strany súhlasia so zverejnením všetkých údajov uvedených v tejto zmluve a berú na vedomie, že porušením alebo ohrozením obchodného tajomstva podľa tejto zmluvy nie je jej zverejnenie. Kupujúci je povinnou osobou v zmysle citovaného zákona. Zmluva zároveň spĺňa podmienku jej zverejnenia podľa tohto zákona. Na základe uvedeného sa kupujúci zaväzuje túto zmluvu po podpise zmluvnými stranami bezodkladne zverejniť zákonným spôsobom.
5. Meniť alebo dopĺňať obsah tejto zmluvy je možné len formou písomných dodatkov, ktoré budú platné, ak budú riadne potvrdené a podpísané oprávnenými zástupcami oboch zmluvných strán. K návrhom dodatkov k tejto zmluve sa zmluvné strany zaväzujú vyjadriť písomne, v lehote 5 kalendárnych dní od doručenia návrhu dodatku druhej strane. Po tú istú dobu je týmto návrhom viazaná strana, ktorá ho podala. Ak nedôjde k dohode o znení dodatku k zmluve, oprávňuje to obe strany, aby ktorákoľvek z nich požiadala o rozhodnutie súd.

6. Ak niektoré ustanovenia tejto zmluvy budú prekonané novou právnou úpravou, zmluvné strany sa zaväzujú nahradiť dotknuté ustanovenia v tejto zmluve ustanoveniami novými, určenými právnou úpravou, resp. zmenou tak, aby bol zachovaný zmysel a účel tejto zmluvy.
7. V prípade neplatnosti alebo neúčinnosti niektorého ustanovenia tejto zmluvy nebudú dotknuté aj ostatné ustanovenia. Neúčinné, neplatné alebo ustanovenia, ktoré nie sú vykonateľné sa zmluvné strany zaväzujú nahradiť platnými, účinnými a vykonateľnými ustanoveniami podľa zmluvy a účelu tejto zmluvy.
8. Zmluvné strany sa dohodli na tom, že v prípade rozporov ohľadne zmeny alebo zrušenia záväzku vyplývajúceho z tejto zmluvy jedna zo strán požiada o rozhodnutie súd.
9. Zmluvné strany prehlasujú, že v čase uzatvorenia tejto zmluvy nie sú im známe žiadne okolnosti, ktoré by bránili, alebo vylučovali uzatvorenie takejto zmluvy, resp. ktoré by mohli byť vážnou prekážkou k jej splneniu.
10. Práva a povinnosti zmluvných strán, vyplývajúce z tejto zmluvy, sa riadia právnym poriadkom Slovenskej republiky. Právne vzťahy neupravené touto zmluvou sa riadia príslušnými ustanoveniami Obchodného zákonníka v plnom znení, a ostatnými platnými právnymi predpismi SR.
11. Zmluvné strany sa zaväzujú, že budú chrániť pred tretími osobami všetky informácie týkajúce sa tejto zmluvy. Žiadna zo zmluvných strán neposkytne akékoľvek informácie týkajúce sa tejto zmluvy tretím stranám bez predchádzajúceho písomného súhlasu druhej zmluvnej strany, okrem informácií verejne publikovaných alebo sprístupnenie ktorých ukladá zákon alebo všeobecne záväzný právny predpis.
12. Zmluvné strany týmto prehlasujú, že túto zmluvu uzatvárajú po jej dôkladnom prečítaní slobodne, na základe vlastnej vôle, vážne a nie v tiesni, alebo zjavne nevýhodných podmienok.

V Bratislave, dňa 16.11.2021

V Dolnom Smokovci, dňa 16.11.2021

.....  
Milan Žarnovický – konateľ Pragoperun SK s.r.o.

.....  
Ing. Miroslava Mištunová, PhD., MPH  
riaditeľka NÚDTaRCH, n.o., Dolný Smokovec

**PRAGOPERUN SK s.r.o.**  
Dvojkřížna 47, 821 06 Bratislava 214  
IČO: 35 901 896  
IČ DPH: SK2021887978  
DIČ: 2021887978

**Národný ústav detskej  
tuberkulózy a respiračných chorôb, n.o.** ②  
059 81 DOLNÝ SMOKOVEC - VYSOKÉ TATRY  
č. účtu SK 73 0200 0000 0000 2883 2562  
IČO: 37886479, DIČ: 2021819327





NÚDTaRCH, n.o. Dolný Smokovec  
Dolný Smokovec 70  
059 81 Vysoké Tatry  
IČO : 37886479  
DIČ : 2021819327  
IČ DPH : SK2021819327  
Kontaktná osoba : Ing. Zuzana Kušniráková  
Tel. : +421 52 4412 251  
Mobil : +421911907991  
e-mail: zuzana.kusnirakovat@nudtarch.sk

Bratislava 11.11.2021

## Názov predmetu zákazky: Dodávka a montáž (inštalácia) priemyselnej hygienickej bariérovej pračky do pracovne

Priemyselná hygienická bariérová pračka ( bubon 1x nakladacie a 1x vykladacie dvere )

IPSO IH 240	Aries Elite Control	parný ohrev
Cena bez DPH		15 180,- €
DPH 20%		3 036,- €
Cena spolu s DPH		18 216,- €

Objem bubna	240 lit.
Kapacita	24 kg
Pranie	42 ot/min
Odstred'ovanie	939 ot/min
G – faktor štandard	370
Prevedenie	nerozové
Tri vysokokapacitné napúšťacie ventily	štandard
Automatické polohovanie bubna	áno
Pripojenie na tekuté dávkovanie	áno
Nárazník pre ochranu proti poškodeniu vozíkom	áno
El. pripojenie	400 V / 50 Hz
Para	3-8 bar
Prípojka vody	3 x ¾"
Pripojenie pary	½"
Čistá hmotnosť	460 kg
Rozmer š x h x v	1020 x 1145 x 1455 s podstavcom 1605 mm

### Vlastnosti

- Odpružené, vysokootáčkové odstred'ovanie
- Kompletne nerezový plášť stroja
- Nerezový vnútorný a vonkajší bubon
- Programátor Aries Elite control – plne programovateľné ovládanie v štandarde
- Patentovaná násypka
- Veľký vypúšťací ventil (Ø 76 mm)
- Jednoduchý prístup ku všetkým dôležitým častiam zo všetkých strán
- Veľký otvor dvier pre ľahké nakladanie a vykladanie bielizne
- Automatické nastavenie pozície dverí

- Príprava pre pripojenie tekutých pracích prostriedkov
- USB pripojenie na PC
- Nárazník – ochrana proti poškodeniu vozíkom

Miesto dodania:	NÚDTaRCH. n.o. Dolný Smokovec, Dolný Smokovec 70, 059 81 Vysoké Tatry do 31.12.2021
Lehota viazanosti ponuky:	do 31.12.2021
Dopravné náklady:	v cene zariadenia
Platobné podmienky:	splatnosť faktúra 30 dní od jej vystavenia
Montáž v pracovných dňoch:	v cene zariadení na pripravené energetické médiá podľa požiadaviek Pragoperun SK s. r. o. , spustenie zariadenia do prevádzky a zaučenie obsluhy, nastavenie 5 základných programov
Cena nezahŕňa	potrebné elektrické, plynové, vzduchové, odvetrávacie rozvody potrebné na samotné pripojenie zariadení. Revízne správy.
Termín dodania nové zariadenia:	<b>do 31.12.2021</b>
Záručné podmienky len nové zariadenia:	<b>24 mesiacov</b> po opustení zariadení z výrobného závodu. Záruka sa nevzťahuje na časti zariadenia, ktoré majú povahu spotrebného materiál. zabezpečujeme na celom území SR. Odozva na nahlásenú prípadnú poruchu do 24 hod. Diagnostiku prípadnej poruchy zabezpečíme našim zmluvným servisným technikom - <b>Vážec</b>
Servis:	
Iné:	v cene je zahrnuté pripojenie zariadenia na už pripravené energetické médiá, spustenie zariadenia do prevádzky a zaučenie obsluhy v pracovných dňoch.

Veríme, že Vás naša ponuka zaujala a tešíme sa na úspešnú spoluprácu.

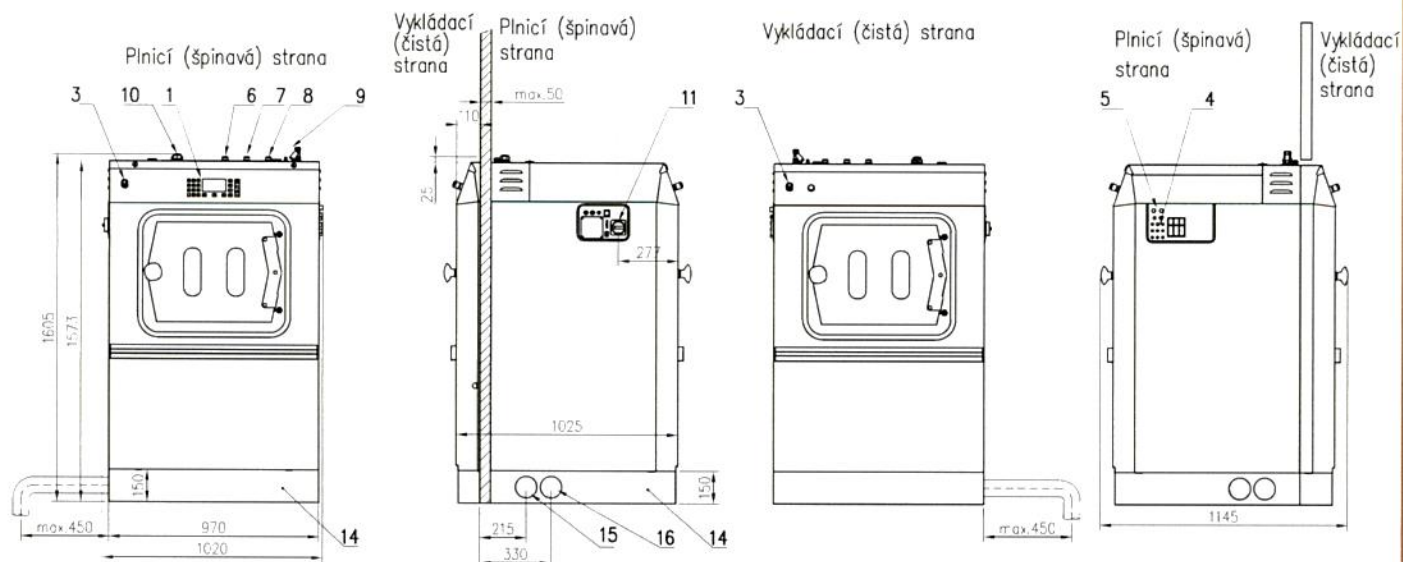
Milan Žarnovický

**PRAGOPERUN SK s.r.o.**  
Dvojkřížna 47, 821 06 Bratislava 214  
IČO: 35 901 896  
IČ DPH: SK2021887978  
DIČ: 2021887978

# BARIÉROVÁ PRAČKA



## MODEL: IH 240 na soklu



Kapacita	24 kg
Rozměry vnitřního bubnu	
průměr	750 mm
hloubka	544 mm
objem bubnu	240 l
Otáčky bubnu	
praní	42 ot/min
odstředění	939 ot/min
G-faktor	370
Hmotnost	
netto	460 kg
přepravní	515 kg
Max. statické zatížení (s textílem a vodou)	5.85 kN
Max. dynamické zatížení (střídavé otřesy při odstředování)	4.9 ± 1.0 kN
Frekvence dynamického zatížení	15.65 Hz

### Elektrické připojení

Napětí (poz.11 v čísle modelu)	3x380-415V+N 50/60 Hz (I)	1x200-240V 50Hz (X)
Jmenovitý výkon motoru	3 kW	3 kW
Jmenovitý příkon topných těles (standard)	18 kW	-
Varianta topení (na požadavek)	-	-
Jmenovitý příkon stroje - s el. topením (stand.)	20.2 kW	-
- bez topení	3.2 kW	3.2 kW
El. jištění - s el. topením (standardním)	32 A	-
- bez topení	16 A	20 A
Proudový chránič - doporučení	100 mA, typ B (detaily viz manuál k instalaci)	

### Voda, odpad, pára

Přívod vody	3x 3/4"
Tlak vody	0.3 - 0.5 MPa
Napojení odtoku vody - gravitační vypouštění	76 mm / 2x 76 mm
Průtok vody při vypouštění	210 l/min
Přívod páry (podle typu stroje)	1/2"
Tlak páry	0.3 - 0.8 MPa
Připojky na tekuté prací prostředky	8x 8 mm + 3x 12 mm

### LEGENDA:

1. Elektronický programátor
2. Násypka pracích prostředků
3. Centralstop
4. Připojení tekutých pracích prostředků
5. Připojení recyklované vody (option)
6. Připojení studené měkké vody
7. Připojení studené tvrdé vody
8. Připojení teplé vody
9. Vstup páry (parní provedení - S)
10. Připojení el. energie
11. Hlavní vypínač
12. Odtok do kanalizace
13. Odtok do recyklu (option)
14. Ocelový podstavec - sokl (option) (příslušenství - nutné pro boční vypouštění)
15. Boční vypouštění (levé nebo pravé)
16. Boční vypouštění do recyklu (levé nebo pravé) (15, 16 - příslušenství; option)

21-08 (Ref. D1636ENR6)