



ŽELEZNICE SLOVENSKEJ REPUBLIKY

Klemensova 8, 813 61 Bratislava

Kúpna zmluva podľa § 409 a nasl. zákona č. 513/1991 Zb. Obchodný zákonník v znení neskorších predpisov (ďalej len „Zmluva“)	A	Číslo: 9610/2021/5400/006	B	Predávajúci: mateco Slovakia s.r.o. Hronská 27 962 31 Sliač	C
Kupujúci: Železnice Slovenskej republiky Klemensova 8, 813 61 Bratislava (obchodné meno a sídlo ŽSR pre účely fakturácie) Bankové spojenie: SWIFT/BIC: IBAN: IČO: 0031364501 DIČ: 2020480121 IČ DPH: SK202048121	D		IČO: 36 620 114 DIČ: IČ DPH: Bank. spojenie: IBAN: SWIFT/BIC: Zápis v Obchodnom registri Okresného súdu: Banská Bystrica Oddiel: Sro vložka č.: 8576/S	E	
Faktúru zaslať dvojmo na: Železnice Slovenskej republiky Odbor investorský (O220), Klemensova 8, 813 61 Bratislava	E				
Konečný príjemca: Železnice Slovenskej republiky Odbor investorský (O220) Klemensova 8 813 61 Bratislava Kontaktná osoba:	F	Miesto dodania: ŽSR, OR Zvolen - SMSÚ ŽTS Zvolen, Môtovská cesta 2, Zvolen	G		
		Dodacia podmienka: (Uvedie sa v prípade, ak má byť iná ako DDP podľa čl. VI. bod 1 OPDT) Lehota splatnosti faktúr (v dňoch): 30 dní			
Táto Zmluva nadobúda platnosť okamihom jej podpísania oprávnenými zástupcami oboch zmluvných strán a účinnosť v zmysle § 47a Občianskeho zákonníka v platnom znení dňom nasledujúcim po dni jej zverejnenia, ak v tejto Zmluve nie je uvedený neskorší deň nadobudnutia účinnosti. Neoddeliteľnou súčasťou tejto Zmluvy sú Obchodné podmienky dodania tovaru (ďalej aj „OPDT“), s ktorými sú zmluvné strany oboznámené a akceptujú ich v plnom rozsahu. Ustanovenia tejto Zmluvy vrátane jej príloh majú prednosť pred ustanoveniami OPDT.					H
Táto Zmluva je vyhotovená v 4 rovnopisoch, z toho Kupujúci obdrží 3 rovnopisy a Predávajúci 1 rovnopis. Vo všetkých písomnostiach súvisiacich s touto Zmluvou musí byť z dôvodu zabezpečenia presnej identifikácie uvedené číslo tejto Zmluvy.					I
Špecifikácia tovaru		MJ/ Množstvo	Lehota dodania tovaru		
Predmetom tejto Zmluvy je dodanie tovaru: „ Plošina na cestnom automobilovom podvozku “ (ďalej aj ako „tovar“ alebo „predmet Zmluvy“). Bližšia špecifikácia tovaru je uvedená v Prílohe č. 1, ktorá tvorí neoddeliteľnú súčasť tejto Zmluvy. Cena tovaru: 63.850,00 € bez DPH Cena je pevná a sú v nej zahrnuté všetky náklady spojené s plnením predmetu zákazky. Táto Zmluva sa uzatvára na dobu určitú do 12 mesiacov odo dňa nadobudnutia účinnosti tejto Zmluvy. Predávajúci poskytuje na tovar záruku v dĺžke 24 mesiacov.		J	Podľa prílohy č. 1	K	
Najneskôr do 6 mesiacov odo dňa doručenia písomnej výzvy kupujúceho. Zahájenie plnenia predmetu zmluvy bude až po výslovnom súhlase kupujúceho v zmysle písomnej výzvy.					
Kupujúci: Železnice Slovenskej republiky	L	Predávajúci: mateco Slovakia s.r.o.	M		
dňa: Ing. Peter Bagin námestník GR pre ekonomiku		dňa: Ing. Vladimír Paulíny konateľ			

Obchodné podmienky dodania tovaru

(ďalej len „OPDT“)

I. Predmet Zmluvy

1. Predávajúci sa zaväzuje dodať Kupujúcemu tovar špecifikovaný v Prílohe č. 1 Zmluvy a previesť na neho vlastnícke právo k tovaru. Kupujúci sa zaväzuje za riadne dodaný tovar zaplatiť dohodnutú cenu. Tovar sa považuje za riadne dodaný až po overení množstva, kvality a úplnosti sprievodných dokladov, potrebných na prevzatie a užívanie tovaru (v slovenskom jazyku), k nemu vystavených. V prípade ich nesúlady s podmienkami stanovenými Zmluvou, má Kupujúci právo tovar odmietnuť. Predávajúci vyhlasuje, že je vlastníkom tovaru a ním dodávaný tovar nie je zaťažený právami tretích osôb.

II. Cena

1. Cena tovaru je dohodnutá v súlade so zákonom NR SR č. 18/1996 Z. z. o cenách v znení neskorších predpisov. Dohodnutá cena uvedená v Zmluve je bez DPH a je stanovená pre každú položku samostatne. Ku kúpnej cene bude účtovaná DPH v zmysle platných právnych predpisov.

III. Lehota dodania tovaru

- Predávajúci je povinný dodať tovar v termíne uvedenom v Zmluve. Kupujúci preberá tovar len v pracovných dňoch, a to v čase od 6.30 do 14.00 hodiny, v inom čase len po predošlej písomnej dohode s Konečným príjemcom alebo Kupujúcim.

IV. Dodacie podmienky

1. Pokiaľ v Zmluve nie je dojednané inak, pre dodanie tovaru platí štandardná dodacia podmienka DDP sklad ŽSR, v závislosti na adrese vnútornej organizačnej zložky Kupujúceho podľa INCOTERMS 2010.
2. Vlastnícke právo k tovaru a nebezpečenstvo škody na ňom prechádza na Kupujúceho prevzatím tovaru Kupujúcim. Prevzatie riadne dodaného tovaru Kupujúci Predávajúcemu potvrdí písomne (napr. potvrdením dodacieho listu, vážneho lístku, príslušnej časti prepravného listu CMR, či iného prepravného dokladu).
3. Vykládku tovaru zabezpečí Predávajúci na vlastné náklady a na vlastné nebezpečenstvo. Predávajúci zodpovedá za dodržiavanie predpisov BOZP osobami vykonávajúcimi vykládku tovaru.
4. Tovar sa považuje za riadne dodaný Kupujúcemu okamihom, kedy ho Kupujúci v mieste dodania od Predávajúceho prevezme. Prevzatie Tovar a dokumentácie v mieste dodania Kupujúci potvrdí podpisom dodacieho listu, prostredníctvom kontaktnej osoby alebo prostredníctvom inej osoby oprávnenej v mieste dodania tovar prevziať. Dodací list je písomný dokument, ktorým kontaktné osoby zmluvných strán potvrdia dodanie tovaru Predávajúcim Kupujúcemu. Dodací list bude obsahovať najmä, nie však výlučne, špecifikáciu dodaného tovaru, vrátane typového označenia výrobku, označenie výrobným číslom, rozmer, množstvo v mernej jednotke, hmotnosť tovaru a číslo materiállovej položky (interné označenie tovaru u Kupujúceho), pečiatku preberajúceho skladu a podpis preberajúcej osoby oprávnenej prevziať tovar za Kupujúceho, adresu miesta a dátum prevzatia tovaru, číslo Zmluvy, meno a priezvisko vodiča pozemného motorového vozidla uvedené čitateľne paličkovým písmom a jeho podpis, evidenčné číslo pozemného motorového vozidla, ktorým sa uskutočnila preprava tovaru. Dodací list musí obsahovať aj názov Kupujúceho a adresu jeho sídla v zmysle zápisu v obchodnom registri, adresu miesta dodania a dátum prevzatia tovaru.

V. Balenie, obal tovaru a odpady

1. Cena je určená vrátane balenia. Predávajúci je povinný nahradiť Kupujúcemu hodnotu baliaceho materiálu, ktorý Kupujúci vráti Predávajúcemu k opätovnému použitiu. Všetky škody, ktoré vzniknú v dôsledku toho, že balenie nezodpovedá charakteru dodávky, znáša Predávajúci.
2. Pri dodávkach nebezpečného tovaru je Predávajúci povinný dodržiavať príslušné právne predpisy, najmä tie, ktoré upravujú typ a označenie obalov a použitie dopravných prostriedkov.
3. Bez ohľadu na zákonné informačné povinnosti, je Predávajúci povinný poskytnúť Kupujúcemu všetky potrebné a použiteľné informácie o dodávaných tovaroch, predovšetkým pokyny pre riadne skladovanie ako aj bezpečnostné listy a karty bezpečnostných údajov, v súlade s Nariadením Európskeho parlamentu a Rady č. 1907/2006/ES (REACH) v znení Nariadenia Komisie (EÚ) č. 2015/830 a Nariadením Európskeho parlamentu a Rady č. 1272/2008/ES.
4. Predávajúci je povinný upovedomiť Kupujúceho o možných účinkoch nebezpečných odpadov alebo odpadových olejov pri tovaroch ním dodaných a najmä odporučiť Kupujúcemu spôsob možného zneškodnenia.
5. Na požiadavku Kupujúceho je Predávajúci povinný bezplatne odobrať odpady, ktoré vzniknú z bežného použitia dodaných tovarov v súlade s ich určením, predovšetkým v súlade so zákonom č. 79/2015 Z. z. o odpadoch a o zmene a doplnení niektorých zákonov v znení neskorších predpisov (ďalej len „zákon o odpadoch“), v rozsahu doručeného množstva tovarov. Ak Predávajúci odmietne odobratie odpadu alebo ak odobratie odpadu nie je možné, Kupujúci je oprávnený zneškodniť odpad na náklady Predávajúceho.
6. Predávajúci zodpovedá za to, že plnenia podľa Zmluvy sú v čase dodania vykonané v súlade so zákonom o odpadoch a inými príslušnými právnymi predpismi (predovšetkým s ohľadom na Smernicu Európskeho parlamentu a Rady č. 2011/65/EU - RoHS). V prípade, že plnenia nie sú vykonané v súlade s vyššie uvedenými predpismi, Predávajúci je povinný bez ohľadu na nároky Kupujúceho zo zodpovednosti za vady nahradiť Kupujúcemu akúkoľvek, v tejto súvislosti, vzniknutú škodu.
7. Ak Predávajúci dodá tovar, ktorý podlieha predpisom o obmedzeniach látok a/alebo sa naň vzťahujú informačné požiadavky (napr. Nariadenie Európskeho Parlamentu a Rady č. 1907/2006/ES (REACH) v znení Nariadenia Komisie (EÚ) č. 2015/830, Predávajúci je povinný nahlásiť príslušné látky do webovej databázy BOMcheck (www.BOMcheck.net) alebo v inom primeranom formáte poskytnutom Kupujúcim, najneskôr v deň dodania tovaru.
8. V prípade, ak dodávka obsahuje tovar, ktorý je podľa medzinárodných predpisov klasifikovaný ako nebezpečný tovar, Predávajúci je povinný o tom informovať Kupujúceho dohodnutým spôsobom, najneskôr v deň uzatvorenia Zmluvy.
9. Akékoľvek prepravné, predajné, alebo dopravné balenie dodávok pre Kupujúceho, je Predávajúci povinný zneškodniť výlučne prostredníctvom osoby oprávnenej na zneškodňovanie odpadov. Predávajúci je povinný nahradiť Kupujúcemu akúkoľvek škodu, ktorá mu vznikne z dôvodu porušenia tejto povinnosti.

VI. Platobné podmienky, zmluvné pokuty a náhrada škody

1. Lehota splatnosti faktúr je 30 dní odo dňa doručenia faktúry Kupujúcemu. Kupujúci neposkytuje zálohy ani preddavky na cenu tovaru. Úhrada faktúry bude realizovaná prevodným príkazom na účet Predávajúceho uvedený v Zmluve. Akákoľvek zmena účtu Predávajúceho sa považuje za zmenu Zmluvy, ktorú je možné vykonať len na základe dodatku uzatvoreného v súlade s bodom 3. čl. XII týchto OPDT. Kupujúci nie je v omeškaní s úhradou faktúry, ak v posledný deň lehoty splatnosti zadá príkaz na jej úhradu svojmu peňažnému ústavu. Predávajúci je povinný zabezpečiť, aby účet uvedený v Zmluve bol bankovým účtom v zmysle § 6 zákona č. 222/2004 Z. z. o dani z pridanej hodnoty v znení neskorších predpisov (ďalej len „zákon o DPH“). Pokiaľ účet uvedený v Zmluve nie je bankovým účtom v zmysle § 6 zákona o DPH, je Kupujúci oprávnený zrealizovať úhradu faktúry na iný účet Predávajúceho, ktorý je bankovým účtom v zmysle § 6 zákona o DPH. Pokiaľ Predávajúci nemá žiadny bankový účet v zmysle § 6 zákona o DPH, nie je Kupujúci povinný zrealizovať úhradu faktúry skôr ako na piaty pracovný deň po doručení písomného oznámenia Predávajúceho o tom, že má bankový účet v zmysle § 6 zákona o DPH s uvedením jeho čísla, za predpokladu, že účet uvedený v písomnom oznámení je bankovým účtom v zmysle § 6 zákona o DPH. Kupujúci nebude v omeškaní v prípade, ak pri úhrade faktúry bude postupovať podľa tohto bodu. Uzavretie dodatku k Zmluve, ktorého predmetom je zmena účtu, nie je v týchto prípadoch potrebné.
2. Predávajúci je oprávnený fakturovať najskôr v deň prevzatia tovaru Kupujúcim, ale najneskôr do 15 dní po jeho riadnom prevzatí Kupujúcim.
3. Faktúra musí obsahovať všetky náležitosti v zmysle platných právnych predpisov ako aj jednotný kód výrobkov podľa klasifikácie produkcie. Okrem toho musí faktúra obsahovať aj číslo Zmluvy. Prílohou faktúry bude aj fotokópia Zmluvy. Ku každej konečnej alebo čiastkovej faktúre musí byť priložený dodací list potvrdzujúci prevzatie tovaru Kupujúcim alebo príslušné prepravné doklady a v prípade dovozu tovaru z tretích

krajín (t.j. z krajín, ktoré nie sú členskými štátmi Európskej únie) aj colné vyhlásenie na prepustenie tovaru. Predpokladom pre zaplatenie konečnej faktúry je dodanie technickej dokumentácie, špecifikácie a atestov o vykonaných skúškach a použitých materiáloch a iných listín, ak sú požadované, a súpis všetkých doterajších faktúr vzťahujúcich sa k predmetu Zmluvy podľa predmetu konečnej faktúry.

4. Faktúru môže Predávajúci zaslať aj elektronickou formou na e-mailovú adresu e-faktura.dodavatel@zsr.sk vo formáte PDF. Informácie o možnosti elektronického zasielania faktúry sú uvedené na stránke www.zsr.sk; avšak doklad, ktorý má tvoriť prílohu faktúry podľa bodu 3. tohto článku, doručí Predávajúci ako prílohu k faktúre v tlačenej podobe. V takom prípade lehota splatnosti začína plynúť odo dňa doručenia posledného dokladu (faktúry alebo jej príloh) Kupujúcemu.
5. V prípade, že faktúra nebude obsahovať požadované náležitosti a/alebo požadované prílohy, Kupujúci je oprávnený faktúru vrátiť Predávajúcemu na prepracovanie a/alebo doplnenie s tým, že nová lehota splatnosti začne plynúť dňom doručenia opravenej a/alebo doplnenej faktúry Kupujúcemu.
6. Za nedodržanie lehoty splatnosti faktúry je Predávajúci oprávnený požadovať úrok z omeškania v zmysle príslušných ustanovení Obchodného zákonníka.
7. Za nedodržanie lehoty dodania tovaru podľa Zmluvy je Predávajúci povinný uhradiť Kupujúcemu zmluvnú pokutu vo výške 0,05 % z kúpnej ceny nedodaného tovaru vrátane DPH za každý, aj začatý deň omeškania, najmenej však 50 € za každý aj začatý deň omeškania. Právo Kupujúceho na náhradu škody tým nie je nijako dotknuté.
8. V prípade omeškania Predávajúceho s odstránením vady plnenia, je Predávajúci povinný uhradiť zmluvnú pokutu vo výške 1 % z ceny reklamovanej časti dodaného tovaru za každý, aj začatý deň omeškania, s riadnym vybavením reklamácie uplatnenej Kupujúcim v zmysle článku VII. bodu 5. týchto OPDT, najmenej však 50 € za každý aj začatý deň omeškania.
9. Predávajúci sa zaväzuje, že svoje pohľadávky voči Kupujúcemu nepostúpi (ani s nimi nebude inak obchodovať) tretej strane bez písomného súhlasu Kupujúceho. V prípade porušenia tohto dojednanja je Predávajúci povinný uhradiť Kupujúcemu zmluvnú pokutu vo výške 20 % z hodnoty pohľadávky, ktorú postúpil. Pre vylúčenie akýchkoľvek pochybností týmito nie je dotknutá neplatnosť takéhoto úkonu. Právo Kupujúceho na náhradu škody tým nie je nijako dotknuté.
10. Predávajúci je povinný Kupujúcemu písomne oznámiť každú zmenu súvisiacu s personálnym, ekonomickým alebo iným prepojením voči Kupujúcemu v súvislosti s ustanovením § 2 písm. n) zákona č. 595/2003 Z. z. o dani z príjmov v znení neskorších predpisov, a to do 5 dní odo dňa vzniku zmeny.
11. Predávajúci nie je oprávnený jednostranným úkonom započítať pohľadávku vyplývajúcu zo Zmluvy proti pohľadávke Kupujúceho.
12. Predávajúci zodpovedá za škody, ktoré spôsobí Kupujúcemu alebo tretím osobám v súvislosti s plnením podľa Zmluvy. Ak vznikne Kupujúcemu škoda na veciach, právach alebo iných majetkových hodnotách v dôsledku porušenia povinností uvedených v Zmluve zo strany Predávajúceho, je Predávajúci za tieto škody zodpovedný a je povinný Kupujúcemu uhradiť tieto vzniknuté škody. Formou úhrady vzniknutej škody je peňažná náhrada vzniknutej škody. Ak škodu spôsobila tretia osoba, ktorej Predávajúci zveril plnenie svojej povinnosti, za škodu zodpovedá Predávajúci. Právo Kupujúceho na náhradu škody nie je uplatnením zmluvnej pokuty v zmysle bodov 7. až 10. tohto článku OPDT nijako dotknuté.

VII. Zodpovednosť za vady a záručná doba

1. Predávajúci poskytuje na dodaný tovar záruku v dĺžke najmenej 24 mesiacov odo dňa prevzatia tovaru Kupujúcim. U tovarov, pri ktorých Predávajúci či výrobca deklaruje dlhšiu dobu záruky, platí takto deklarovaná záručná doba. Záručná doba začína plynúť dňom podpísania dokladu, ktorý potvrdzuje dodanie a prevzatie tovaru, oprávneným zástupcom Kupujúceho.
2. Ak sa počas záručnej doby vyskytnú vady na dodanom tovare, na ktoré sa vzťahuje záruka, Kupujúci je povinný ich písomne reklamovať v lehote do 30 dní odo dňa ich zistenia. Písomne vyhotovená reklamácia musí obsahovať najmä tieto základné údaje – číslo Zmluvy, dátum dodania, druh dodaného tovaru a reklamované množstvo a voľbu nároku podľa bodu 4. tohto článku OPDT.
3. Záruka sa nevzťahuje na vady tovaru spôsobené:
 - a) nesprávnou manipuláciou alebo skladovaním zo strany Kupujúceho (uvedené sa neuplatní, ak Kupujúci nebol Predávajúcim riadne informovaný o správnom spôsobe manipulácie a/alebo skladovania tovaru),
 - b) vonkajšími udalosťami, ak ich nespôsobil Predávajúci alebo osoby, s ktorých pomocou Predávajúci plnil svoj záväzok.
4. Kupujúci je (podľa vlastného uváženia) oprávnený si uplatniť, v prípade vadného plnenia, niektorý z nasledujúcich nárokov, resp. ich kombináciu:
 - a) výmena vadného tovaru za tovar bez väd,
 - b) odstránenie väd opravou tovaru (ak sú opraviteľné) Predávajúcim, resp. na jeho náklady,
 - c) dodanie chýbajúceho tovaru,
 - d) zníženie kúpnej ceny o zľavu z kúpnej ceny, ktorá zodpovedá zníženiu hodnoty tovaru v dôsledku kvalitatívnych väd, minimálne však o 10% z kúpnej ceny.
5. Predávajúci je povinný vybaviť reklamáciu spôsobom určeným Kupujúcim v zmysle bodu 4. tohto článku OPDT, a to najneskôr v lehote do 15 dní odo dňa doručenia reklamácie Predávajúcemu. Záručná doba na tovar sa predlžuje o dobu, počas ktorej nebol tovar spôsobilý k užívaniu.
6. Prevzatie tovaru môže byť Kupujúcim odmietnuté pre vady a to až do ich odstránenia.
7. V prípade neuznania reklamácie vady tovaru Predávajúcim je Kupujúci oprávnený vykonať laboratórne či iné vhodné skúšky za účelom preukázania existencie vady tovaru. V prípade, ak sa skúšaním podľa predchádzajúcej vety preukáže existencia reklamovanej vady tovaru, zaväzuje sa Predávajúci nahradiť Kupujúcemu náklady s tým spojené.

VIII. Ukončenie zmluvného vzťahu

1. Zmluva môže zaniknúť:
 - a) dohodou zmluvných strán, ktorej súčasťou je i vysporiadanie vzájomných záväzkov a pohľadávok,
 - b) odstúpením od Zmluvy v prípadoch uvedených v § 344 a nasl. Obchodného zákonníka alebo v prípadoch uvedených v Zmluve alebo bode 3 tohto článku OPDT,
 - c) písomným oznámením Kupujúceho, ak nastanú dôvody podľa bodu 2 tohto článku OPDT.
2. Kupujúci je oprávnený písomne oznámiť Predávajúcemu, že Zmluva zaniká, ak nastali nasledovné dôvody:
 - a) ak Kupujúci zistí, že Predávajúci má nespĺnenú povinnosť vyplatenia odmeny zo zmluvy s osobou, ktorá je alebo bola jeho subdodávateľom, v súvislosti s plnením Zmluvy, a neexistuje dôvodná pochybnosť o spornosti takéhoto nároku subdodávateľa na vyplatenie odmeny alebo odplaty a Predávajúci nevykoná nápravu ani v dodatočnej lehote poskytnutej mu Kupujúcim v písomnej výzve,
 - b) Predávajúci bol právoplatným rozhodnutím súdu vymazaný z registra partnerov verejného sektora alebo mu bol právoplatným rozhodnutím Úradu pre verejné obstarávanie uložený zákaz účasti vo verejnom obstarávaní,
 - c) vyhlásenie Predávajúceho podľa bodu 2 článku X. OPDT sa ukáže ako nepravdivé alebo po tom čo sa Predávajúci partnerom verejného sektora stal a nepodal v lehote podľa bodu 2 v článku X. návrh na zápis do registra partnerov verejného sektora,
 - d) na vykonávaní predmetu Zmluvy sa podieľa resp. podieľal subdodávateľ, ktorý je partnerom verejného sektora a nie je zapísaný v registri partnerov verejného sektora.

Doručením písomného oznámenia podľa tohto bodu Zmluva zanikne (s účinkami ex nunc).

3. Nasledovné porušenia zmluvných povinností zo strany Predávajúceho sa považujú za podstatné s právom Kupujúceho okamžite bez ďalšieho od Zmluvy písomne odstúpiť:
 - a) ak sa Predávajúci dostane do omeškania so splnením ktoréhokoľvek svojho záväzku o viac ako 15 dní,
 - b) ak dodaný tovar nebude spĺňať dohodnuté kvalitatívne parametre, pričom nárok Kupujúceho na zmluvnú pokutu a náhradu škody tým nie sú dotknuté,

- c) ak Predávajúci nezačne, preruší alebo zastaví plnenie podľa Zmluvy z iných dôvodov ako dôvodov na strane Kupujúceho alebo z dôvodov skutočností, ktoré Predávajúci nemohol predvídať v čase uzatvorenia Zmluvy ani pri vynaložení náležitej starostlivosti, ktorú možno od neho požadovať,
- d) ak Predávajúci nespĺni ktorukoľvek z povinností podľa bodov 2 až 5 článku XI. týchto OPDT.
4. Kupujúci je oprávnený okrem prípadov uvedených v bode 3 tohto článku OPDT odstúpiť od Zmluvy aj v prípade, ak Predávajúci porušil ďalšie povinnosti, ktoré mu vyplývajú z ustanovení Zmluvy alebo z ustanovení príslušných právnych predpisov. Kupujúci je v tomto prípade oprávnený odstúpiť od Zmluvy už po druhom porušení ktorejkoľvek povinnosti zo strany Predávajúceho, pričom Kupujúci po prvom porušení povinnosti písomne upozorní Predávajúceho na porušenie zmluvných podmienok alebo ustanovení právnych predpisov s upozornením, že pri ďalšom porušení ktorejkoľvek povinnosti odstúpi od Zmluvy. Kupujúci v upozornení uvedie lehotu na nápravu, ak sa vyžaduje.
5. Predávajúci je oprávnený odstúpiť od Zmluvy okrem prípadov uvedených v § 344 a nasl. Obchodného zákonníka aj v prípade, ak sa Kupujúci dostane do omeškania s úhradou faktúry vystavenej podľa článku VI. bod 1. týchto OPDT o viac ako 60 dní.
6. Predávajúci je oprávnený odstúpiť od Zmluvy podľa článku XI. týchto OPDT, ak Kupujúci opakovane závažným spôsobom poruší ďalšie povinnosti, ktoré mu vyplývajú z ustanovení Zmluvy alebo z ustanovení príslušných právnych predpisov. Predávajúci je v tomto prípade oprávnený odstúpiť od Zmluvy už po druhom porušení ktorejkoľvek povinnosti zo strany Kupujúceho, pričom predávajúci po prvom porušení povinnosti písomne upozorní Kupujúceho na porušenie zmluvných podmienok alebo ustanovení právnych predpisov s upozornením, že pri ďalšom porušení ktorejkoľvek povinnosti odstúpi od Zmluvy. Predávajúci v upozornení uvedie lehotu na nápravu, ak sa vyžaduje.
7. Odstúpením od Zmluvy podľa tohto článku zanikajú všetky práva a povinnosti strán zo Zmluvy s výnimkou nároku na náhradu škody vzniknutej porušením Zmluvy, nárokov na dovtedy vzniknuté zmluvné resp. zákonné sankcie a úroky z omeškania, nárokov vyplývajúcich z ustanovení Zmluvy o poskytovaní záruky a zodpovednosti za vady za časť predmetu Zmluvy, ktorá bola do momentu odstúpenia zrealizovaná, ako aj s výnimkou povinností súvisiacich s odovzdaním a prevzatím časti predmetu Zmluvy vykonanej do momentu odstúpenia, povinností Predávajúceho podľa bodu 9 tohto článku OPDT, zmluvných ustanovení týkajúcich sa voľby práva alebo voľby Obchodného zákonníka, riešenia sporov medzi zmluvnými stranami a iných ustanovení, ktoré podľa prejavenej vôle strán alebo vzhľadom na svoju povahu majú trvať aj po ukončení Zmluvy.
8. Zmluvné strany sa dohodli, že odstúpenie od Zmluvy bude účinné odo dňa jeho doručenia druhej zmluvnej strane. V prípade odstúpenia od Zmluvy predmet Zmluvy alebo jeho časť, ktorá bola vykonaná a uhradená do momentu odstúpenia, ostáva výhradným majetkom Kupujúceho. Tovar, ktorý do odstúpenia od Zmluvy nebol Kupujúcim uhradený, prevezme od Kupujúceho Predávajúci na vlastné náklady v čase a mieste určenom Kupujúcim, a to bezodkladne na výzvu Kupujúceho, najneskôr však do troch pracovných dní.
9. Po odstúpení od Zmluvy je Predávajúci povinný počkať si tak, aby sa zabránilo škode bezprostredne hroziacej Kupujúcemu nedodaním tovaru príp. minimalizovali straty a za tým účelom vykonať všetky potrebné opatrenia.
10. Po odstúpení od Zmluvy zo strany Predávajúceho pre porušenie povinností Kupujúcim, je Kupujúci povinný uhradiť predmet Zmluvy, alebo jeho časť, ktorú prevzal do momentu odstúpenia.
11. Kupujúci môže Zmluvu vypovedať len písomne, a to aj bez udania dôvodu. Výpovedná lehota je 2 (dva) kalendárne mesiace a začína plynúť prvým dňom kalendárneho mesiaca nasledujúceho po kalendárnom mesiaci, v ktorom bola písomná výpoveď Zmluvy doručená Predávajúcemu. Uplynutím výpovednej lehoty Zmluva zaniká.

IX. Hardvér a Softvér

1. Hardvér a softvér sa považujú vždy za jeden celok/produkt, pokiaľ v Zmluve nie je uvedené inak. V prípade, ak dodáva Predávajúci Kupujúcemu softvér, ktorý nebol vytvorený výlučne pre Kupujúceho, udeľuje Predávajúci Kupujúcemu prevoditeľné a nevýhradné užívacie právo. Toto užívacie právo Kupujúceho je časovo neobmedzené, ak bolo dohodnuté zaplatenie jednorazovej odmeny. K softvéru, ktorý bol vytvorený výlučne pre Kupujúceho, prevádza Predávajúci výhradné, prevoditeľné a časovo neobmedzené užívacie právo k softvéru pre akékoľvek spôsoby použitia v rozsahu podľa zákona č. 185/2015 Z. z. Autorský zákon. Pokiaľ nie je dohodnuté inak, Predávajúci je povinný odovzdať Kupujúcemu zdrojový kód v aktuálnej verzii. Predávajúci je povinný uskutočniť inštaláciu softvéru. Po inštalácii Predávajúci odovzdá Kupujúcemu nosič dát, ktorý je možné čítať na počítačových systémoch Kupujúceho, so zdrojovým a strojovým kódom, ako aj so súvisiacou technickou dokumentáciou (obsah a postup zostavenia dátového nosiča, program a diagramy dátových tokov, testovacie protokoly, testovacie programy, ošetrovanie chýb, atď.). Okrem tejto dokumentácie je Predávajúci povinný odovzdať Kupujúcemu pred prevzatím písomnú komplexnú užívateľskú dokumentáciu v slovenskom jazyku a/alebo v inom jazyku požadovanom Kupujúcim, v dostatočnom počte vyhotovení podľa požiadavky Kupujúceho.
2. Predávajúci je povinný informovať Kupujúceho bezodkladne po uzavretí Zmluvy o tom, či dodávané tovary a/alebo služby obsahujú softvér s otvoreným zdrojovým kódom (open source software) podľa definície open source initiative (www.opensources.org). Ak Predávajúci riadne a včas neinformuje Kupujúceho o tom, že tovary a/alebo služby obsahujú open source software, Kupujúci je oprávnený odstúpiť od Zmluvy a Predávajúci je povinný nahradiť Kupujúcemu vzniknutú škodu.

X. Postavenie Predávajúceho

1. V prípade, že Predávajúci deklaruje, že má implementovaný systém manažérstva kvality, environmentu alebo bezpečnosti (certifikovaný alebo necertifikovaný), je povinný na základe žiadosti Kupujúceho umožniť povereným zamestnancom Kupujúceho vykonať vo svojich prevádzkach audit zameraný na overenie dodržiavania tohto systému.
2. Predávajúci vyhlasuje, že ku dňu podpísania Zmluvy:

je zapísaný v registri partnerov verejného sektora v zmysle zákona č. 315/2016 Z. z. o registri partnerov verejného sektora a o zmene a doplnení niektorých zákonov v znení neskorších predpisov (ďalej len „zákon o RPVS“) a tiež každý Predávajúcemu známy subdodávateľ v priamom alebo nepriamom rade, ktorý je partnerom verejného sektora, je zapísaný v registri partnerov verejného sektora. Ďalej Predávajúci vyhlasuje, že ku dňu podpísania Zmluvy má ako partner verejného sektora alebo má osoba, ktorá plní povinnosti oprávnenej osoby pre Predávajúceho v zmysle zákona o RPVS (ďalej len „oprávnená osoba“), splnené všetky povinnosti, ktoré pre Predávajúceho ako partnera verejného sektora alebo pre oprávnenú osobu vyplývajú zo zákona o RPVS. Zmluvné strany sa dohodli, že ak sa niektoré vyhlásenie podľa tohto bodu ukáže ako nepravdivé, Kupujúci nie je v omeškaní s plnením podľa Zmluvy až do splnenia povinnosti Predávajúceho resp. oprávnenej osoby.

nie je partnerom verejného sektora v zmysle zákona o RPVS. V prípade, že sa Predávajúci po podpise Zmluvy partnerom verejného sektora stane, je povinný o tejto skutočnosti písomne informovať Kupujúceho najneskôr do 5 dní odo dňa nadobudnutia účinnosti právneho úkonu, na základe ktorého sa Predávajúci partnerom verejného sektora stal. V rovnakej lehote sa Predávajúci zaväzuje podať na registrujúci orgán návrh na zápis do registra partnerov verejného sektora. V prípade, ak Predávajúci nepodať návrh na zápis do registra partnerov verejného sektora spôsobom dojednaným v tomto bode, je Predávajúci povinný uhradiť Kupujúcemu zmluvnú pokutu vo výške 5 % z ceny tovaru dojednanej v časti J Zmluvy.

3. Ak je Predávajúci zapísaný v registri partnerov verejného sektora, Predávajúci je povinný Kupujúcemu písomne oznamovať každú zmenu zapísaných údajov o jeho osobe v registri partnerov verejného sektora alebo jeho výmaz z registra partnerov verejného sektora najneskôr do 5 dní odo dňa vykonania zmeny zapísaných údajov alebo výmazu v registri partnerov verejného sektora. V prípade omeškania Predávajúceho so splnením tejto povinnosti, je Predávajúci povinný uhradiť Kupujúcemu zmluvnú pokutu vo výške 50 € za každý, i začatý deň omeškania.
4. Predávajúci sa zaväzuje zabezpečiť, aby sa na plnení predmetu Zmluvy nepodieľal subdodávateľ v ktoromkoľvek rade (i) ktorý je partnerom verejného sektora a nie je zapísaný v registri partnerov verejného sektora alebo (ii) ktorý, ak je partnerom verejného sektora alebo osoba, ktorá plní povinnosti oprávnenej osoby pre subdodávateľa ako partnera verejného sektora v zmysle zákona o RPVS, si neplní povinnosti podľa

zákona o RPVS. Ak Predávajúci poruší túto povinnosť je Kupujúci oprávnený uplatniť si voči Predávajúcemu zmluvnú pokutu vo výške 5% z ceny tovaru dojedanej v časti J Zmluvy, minimálne však vo výške 300 € za každý jednotlivý prípad (jedného subdodávateľa). Zmluvnú pokutu možno za porušenie tejto povinnosti vo vzťahu k tomu istému subdodávateľovi udeliť aj opakovane, maximálne však 1x za kalendárny mesiac.

5. Po dobu omeškania Predávajúceho ako partnera verejného sektora alebo oprávnenej osoby s plnením niektorej povinnosti podľa zákona o RPVS, Kupujúci nie je v omeškani s plnením podľa Zmluvy až do splnenia povinností Predávajúceho resp. oprávnenej osoby.
6. Predávajúci nesmie byť v čase uzatvorenia Zmluvy v úpadku, tak ako je definovaný v zmysle zákona č. 7/2005 Z. z. o konkurze a reštrukturalizácii a o zmene a doplnení niektorých zákonov.
7. Predávajúci nesmie previesť svoje práva vyplývajúce zo Zmluvy bez predchádzajúceho písomného súhlasu Kupujúceho. V opačnom prípade je takýto prevod práv neplatný.

XI. Povinnosti Predávajúceho v súvislosti s priamymi subdodávateľmi

1. Predávajúci zodpovedá za konanie, neplnenie, nedbanlivosť, opomenutie povinností alebo potrebného konania riadne a včas svojich subdodávateľov tak, ako by išlo o konanie, neplnenie, nedbanlivosť, opomenutie povinností alebo potrebného konania riadne a včas samotného Predávajúceho.
2. Predávajúci je oprávnený poveriť časťou plnenia predmetu Zmluvy len tých subdodávateľov, ktorí sú uvedení v zozname subdodávateľov, ktorý tvorí Prílohu č. 3 Zmluvy (ďalej len „zoznam priamych subdodávateľov“) alebo boli odsúhlasení Kupujúcim podľa bodu 3. a 4. tohto článku XI.
3. Predávajúci je oprávnený počas trvania Zmluvy zmeniť subdodávateľa uvedeného v zozname subdodávateľov alebo doplniť nového subdodávateľa do zoznamu priamych subdodávateľov len s predchádzajúcim písomným súhlasom Kupujúceho. V písomnej žiadosti Predávajúceho o udelenie súhlasu je Predávajúci povinný uviesť o subdodávateľovi všetky údaje uvedené v zozname priamych subdodávateľov. Kupujúci písomne upovedomí Predávajúceho o svojom rozhodnutí v lehote do 5 pracovných dní odo dňa doručenia žiadosti o súhlas, v ktorom v prípade neudelenia súhlasu prislúšné dôvody. Ak sa Kupujúci v lehote podľa predchádzajúcej vety k žiadosti Predávajúceho nevyjadrí, znamená to súhlas Kupujúceho so subdodávateľom.
4. Ak Kupujúci zistí, že subdodávateľ nie je schopný plniť si svoje záväzky alebo nevykonáva prislúšnú časť predmetu Zmluvy riadne, môže od Predávajúceho okamžite požadovať náhradu za subdodávateľa. Predávajúci je povinný spôsobom podľa bodu 3 tohto článku XI. žiadosti o náhradu vyhovieť najneskôr do 30 dní odo dňa doručenia žiadosti Kupujúceho, inak sa má za to, že prislúšny predmet plnenia bude plniť sám. Požiadavka Kupujúceho, na zmenu subdodávateľa podľa tohto bodu, nemá vplyv na povinnosť Predávajúceho plniť na základe Zmluvy riadne a včas.
5. Ak počas plnenia Zmluvy dôjde k zmene v subdodávateľoch, Predávajúci je povinný predložiť Kupujúcemu aktuálny zoznam priamych subdodávateľov do 5 pracovných dní odo dňa uzatvorenia zmluvy s novým subdodávateľom (doplnenie subdodávateľa do zoznamu) alebo odo dňa skočenia zmluvy so subdodávateľom (vynechanie subdodávateľa zo zoznamu bez náhrady). Aktuálny zoznam bude predložený v rozsahu údajov podľa Prílohy č. 3 Zmluvy. Na požiadanie Kupujúceho je Predávajúci povinný Kupujúcemu preukázať deň uzavretia zmluvy s novým subdodávateľom alebo deň skončenia zmluvy so subdodávateľom, a to predložením originálu prislúšnej zmluvy alebo dokumentu o ukončení zmluvy, do 5 pracovných dní odo dňa doručenia žiadosti.
6. Predávajúci je povinný písomne oznámiť Kupujúcemu akúkoľvek zmenu údajov o subdodávateľovi, a to najneskôr do 10 dní, od kedy sa o zmene dozvedel. Pod pojmom „údaje o subdodávateľovi“ sa myslia najmä údaje uvedené v Prílohe č. 3 Zmluvy, zmena právnej formy subdodávateľa, zmena základného imania subdodávateľa, začatie konkurzného konania, reštrukturalizačného konania alebo likvidácie subdodávateľa.
7. V prípade, ak Predávajúci poverí časťou plnenia Zmluvy subdodávateľa v rozpore s dojednaním bodu 3 tohto článku OPDT alebo zmení subdodávateľa v rozpore s dojednaním bodu 4 tohto článku OPDT, je Predávajúci povinný uhradiť zmluvnú pokutu vo výške 5 % z ceny tovaru dojedanej v časti J Zmluvy.
8. V prípade omeškania Predávajúceho s plnením ktorejkoľvek povinnosti Predávajúceho v zmysle bodov 5. a 6. tohto článku OPDT je Predávajúci povinný uhradiť zmluvnú pokutu vo výške 50 € za každý, i začatý deň omeškania.

XII. Záverečné ustanovenia

1. Zmluvné strany vyhlasujú, že sú si vedomé svojich povinností vyplývajúcich z ochrany osobných údajov tak, ako sú tieto upravené v Nariadení Európskeho parlamentu a Rady (EÚ) 2016/679 z 27. apríla 2016 o ochrane fyzických osôb pri spracúvaní osobných údajov a o voľnom pohybe takýchto údajov, ktorým sa zrušuje smernica 95/46/ES (všeobecné nariadenie o ochrane údajov), (ďalej len „GDPR“) a v zákone č. 18/2018 Z. z. o ochrane osobných údajov a zmene a doplnení niektorých zákonov (ďalej len „zákon o ochrane osobných údajov“). V prípade, ak niektorá zmluvná strana pri plnení Zmluvy alebo v súvislosti s jej plnením bude sprístupňovať druhej zmluvnej strane osobné údaje dotknutej osoby, je zmluvná strana sprístupňujúca osobné údaje povinná najneskôr pri prvom sprístupnení predložiť súhlas dotknutej osoby so spracúvaním osobných údajov, ktorý bude spĺňať všetky náležitosti súhlasu so spracúvaním osobných údajov v zmysle GDPR a zákona o ochrane osobných údajov, s výnimkou prípadov v týchto predpisoch uvedených. Ak niektorá zmluvná strana v rozpore s GDPR a zákonom o ochrane osobných údajov sprístupní druhej zmluvnej strane osobné údaje dotknutej osoby bez predloženia súhlasu na spracúvanie osobných údajov alebo poruší GDPR a zákon o ochrane osobných údajov inak, porušujúca zmluvná strana je povinná druhej zmluvnej strane nahradiť všetku škodu, ktorá jej tým vznikne vrátane nákladov vzniknutých v súvislosti s uplatnením si opodstatnených nárokov dotknutej osoby a tiež nákladov v súvislosti s úhradou sankcií právoplatne uložených zo strany prislúšných štátnych orgánov. Predávajúci sa zaväzuje zachovávať mlčanlivosť a prijať vo vzťahu k ochrane osobných údajov primerané bezpečnostné opatrenia (organizačné, technické a personálne) v prípade, že pri plnení Zmluvy vidí osobné údaje spracúvané Kupujúcim a ďalej tieto sám nespracováva. Podrobnosti o spracúvaní osobných údajov Kupujúcim sú zverejnené aj na www.zsr.sk/ou.
2. Predávajúci je povinný dodržiavať Etický kódex Železníc Slovenskej republiky. Aktuálne znenie Etického kódexu Železníc Slovenskej republiky je zverejnené na internetovej stránke Kupujúceho. Zmluvné strany sa zaväzujú zdržať sa akéhokoľvek konania, ktoré by viedlo k podozreniu zo spáchania niektorého trestného činu korupcie podľa zákona č. 300/2005 Z. z. Trestný zákon v znení neskorších predpisov, alebo akéhokoľvek iného protispoločenského konania, ktoré by mohlo mať prvky korupčného konania, a zároveň postúpiť informácie súvisiace s takýmto konaním príslušným orgánom verejnej moci a následne s nimi náležite spolupracovať.
3. Zmeny a doplnky Zmluvy je možné robiť len formou číslovaných písomných dodatkov podpísaných oprávnenými zástupcami oboch zmluvných strán.
4. Práva a povinnosti zmluvných strán neupravené Zmluvou vrátane týchto OPDT, ako aj vzťahy z nich vyplývajúce, sa riadia príslušnými ustanoveniami Obchodného zákonníka, subsidiárne ustanoveniami Občianskeho zákonníka a všeobecne záväznými právnymi predpismi.
5. Ustanovenia Zmluvy a jej príloh majú prednosť pred ustanoveniami týchto OPDT.
6. Zmluvné strany sa dohodli, že všetky technické, cenové, odborné informácie a iné skutočnosti, s ktorými Kupujúci oboznámil Predávajúceho počas plnenia predmetu Zmluvy, sú predmetom obchodného tajomstva a nebudú poskytnuté tretej osobe bez predchádzajúceho písomného súhlasu Kupujúceho. Tento záväzok zostáva v platnosti aj po ukončení plnenia podľa Zmluvy a to bez časového obmedzenia.
7. Písomnosti týkajúce sa Zmluvy doručené poštou na adresu adresáta sa považujú za doručené priamo do jeho vlastných rúk aj keď táto zásielka bude poštou vrátená ako zásielka adresátom neprevzatá alebo nedoručiteľná, a to dňom jej odmietnutia alebo zmarenia jej prijatia; ak nie je celkom dobre možné takýto deň riadne určiť, tak dňom, kedy bude písomnosť späť vrátená odosielateľovi.
8. Rozhodné právo je právo Slovenskej republiky, príslušným súdom na rozhodovanie prípadných sporov zo Zmluvy je ten súd, ktorý je vecne a miestne príslušný vec prejsť a rozhodnúť podľa práva Slovenskej republiky (s vylúčením kolízijských noriem).
9. V prípade, ak dôjde k zrušeniu niektorého z právnych predpisov, na ktoré tieto OPDT odkazujú, použije sa na úpravu práv a povinností zmluvných strán právny predpis, ktorý zrušený právny predpis nahrádza. Tieto OPDT sú súčasťou Zmluvy.

10. Obe zmluvné strany vyhlasujú, že si Zmluvu pred jej podpísaním prečítali, že bola uzavretá slobodne, vážne, určite a zrozumiteľne a na znak súhlasu s jej obsahom ju vlastnoručne podpisujú.

Príloha č. 1 – Špecifikácia tovaru (položkovitý rozpis/jednotkové ceny)

Príloha č. 2 – Osobitné zmluvné podmienky dodania tovaru

Príloha č. 3 – Zoznam priamych subdodávateľov

Príloha č. 1 – Špecifikácia tovaru (položkovitý rozpis/jednotkové ceny)

P.č.	Názov položky	MJ	Jednotková cena v EUR bez DPH
1.	Plošina na cestnom automobilovom podvozku Iveco Daily ZED 20.3 A+H	KS	63.850,00

Súčasťou ceny sú aj náklady predávajúceho spojené s dodaním vozidla do miesta dodania kupujúceho vrátane prihlásenia vozidla (t.j. najmä, nie však výlučne náklady na naloženie tovaru, náklady na prepravu tovaru do miesta dodania, vykládka tovaru v mieste dodania ...).

Pracovná plošina na automobilovom podvozku s celkovou hmotnosťou do 3,5 t a nosnosťou koša do 230 kg.

Základná špecifikácia:

- podvozok - cestný Iveco Daily
- pohon - diesel
- ekologická norma - EURO 6
- hmotnosť - celková hmotnosť max. do 3,5 t
- nosnosť - max. 230kg v koši (2 osoby)
- celkové rozmery (dxšxv) - 7 648 x 2 467 x 2 652 mm
- výbava vozidla - denné svietenie, ESP, ABS
palubný počítač, centrálné zamykanie

- pracovná výška - 20,2 m
- maximálny zdvih - 18,2 m
- maximálny dosah - 8,8 m
- zdvíhací mechanizmus - 2 ramená a dvojdielny oceľový teleskop
- otoč plošiny - 2 x 310°
- pracovný kôš - 1,4 x 0,7 x 1,1 m (otočný)
- pohon plošiny - motorom vozidla
- ovládanie - proporcionálne elektro hydraulické
- podpery - hydraulické
- výbava plošiny - ovládanie podpier vozidla na ráme
- ochrana proti preťaženiu koša
- kontrola správneho ustavenia a protitlaku podpier
- kontrola zasunutia podpier pri jazde

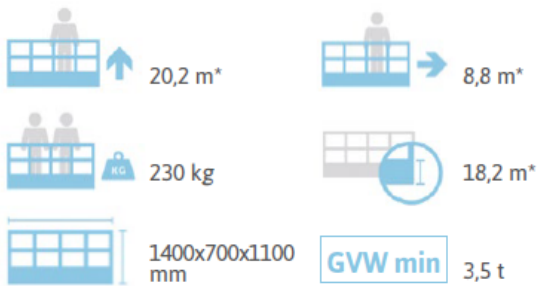
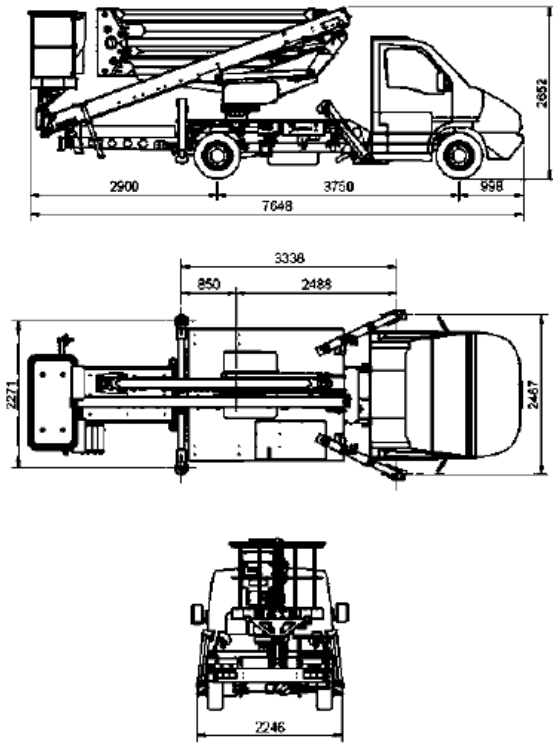
- núdzové zasúvanie a spúšťanie teleskopu
- hliníková podlaha nadstavby
- štart/stop motora vozidla v koši plošiny
- záruka
 - 24 mesiacov na pracovnú plošinu
 - 24 mesiacov alebo 80 000km v závislosti čo nastane skôr na vozidlo
- servis
 - 24 mesiacov na pracovnú plošinu
 - 24 mesiacov alebo 80 000km v závislosti čo nastane skôr na vozidlo
- dokumenty, ktoré je potrebné predložiť pri odovzdaní vozidla:
 - návod na obsluhu a údržbu v slovenskom (vozidlo + prídavné zariadenia)
 - technické podmienky vozidla a príslušenstva
 - záručné podmienky vozidla a príslušenstva
 - sprievodná dokumentácia prídavného zariadenia
 - CE certifikáty, že deklarované parametre sú uvedené v technickej EN norme resp. slovenskej technickej norme STN EN
 - čestné prehlásenie o garancii záručného servisu
 - typový výkres stroja
 - doklad o uvedení do prevádzky schválený Okresným úradom odboru cestnej dopravy a pozemných komunikácií.
 - technický preukaz CV
- ostatné požiadavky
 - prihlásenie (zápis) do evidencie vozidiel a zabezpečenie EČV pre organizáciu kupujúceho, vrátane úhrady registračnej dane na vlastné náklady predávajúceho
 - vyhlásenia o zhode vystavené alebo schválené výrobcom alebo zástupcom výrobcu, že vozidlá podľa ponuky uchádzača spĺňajú podmienku typového schválenia ES v zmysle platného certifikátu conformity (COC), vrátane predloženia COC alebo jeho overenej kópie, vrátane úradného prekladu, ktorým sa preukazuje zhodnosť vozidla s uznaným typovým schválením ES vozidla a Rozhodnutím o uznaní typového schválenia ES vozidla
 - súčasťou dodania predmetu zmluvy musia byť všetky povolenia potrebné na prevádzku motorového vozidla v Slovenskej republike a doklad o autorizácii od výrobcu motorového vozidla.
 - dodanie na miesto dodania
 - bezplatné zaškolenie obsluhy

Požadované množstvo: 1 ks

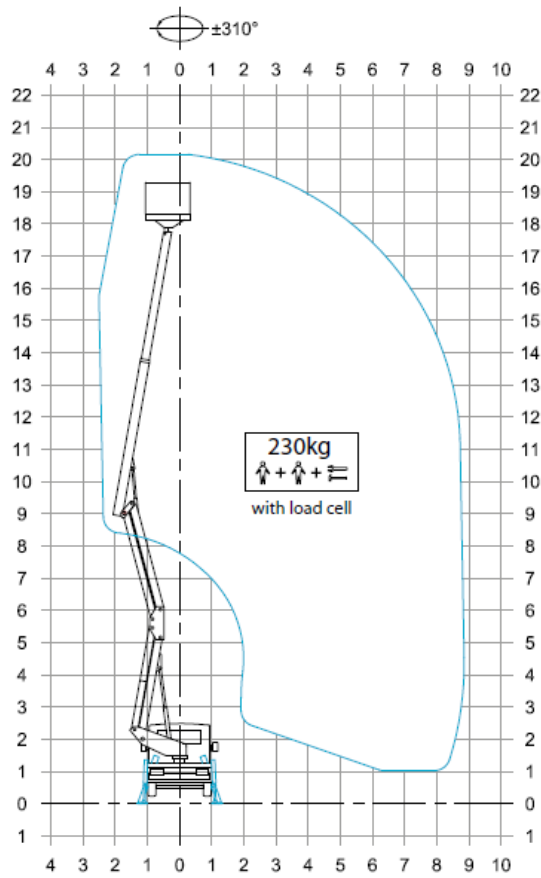
Technický list

Maximálne zaťaženie koša (ALU)	230 kg (2 ľudia a 70 kg náradie)
Maximálne zaťaženie koša (FBR - optional)	200 kg (2 ľudia a 40 kg náradie)
Maximálna výška zdvihu	18.20 m
Maximálna pracovná výška	20.20 m
Maximálna výška premostenia	7,80 m
Maximálny stranový dosah	8,30 m
Maximálny povolený sklon zeme	3°
Maximálny povolený sklon podvozku	0°
Maximálna tolerovaná rýchlosť vetra	12.5 m/sec
Otoč veže	310° +/-
Vyrovnanie pracovného koša	Hydraulic parallelogram
Otoč pracovného koša	60° right + 60° left
Rozmery pracovného koša	1400 x 700 x 1100 mm
Maximálna povolená bočná manuálna sila	40 daN
Napätie elektrického systému	12 V
Ovládanie	Proportional electro-hydraulic
Kapacita nádrže hydraulického oleja	40 l
Hydraulický systém olej - ISO VG	50 l
Mazivo pre prevodovku oroče	NLGI 2
Mazivo čapov	NLGI 2
Mazivo pre diely teleskopu	50% NLGI 2 - 50% ISO VG
Mazivo reťaze	NLGI 2
Maximálny pracovný tlak	220 bar
Zaručená hladina zvuku	95 dB
Celková hmotnosť	3.5 t
Maximálny tlak stabilizátora na zem	2800 daN
Stredová vzdialenosť čapov stabilizačných pätiiek (max)	2467 mm
Stredová vzdialenosť čapov stabilizačných pätiiek (min)	2413 mm
Stredná pozdĺžna vzdialenosť stabilizátorov od čapov pätiiek (max)	3338 mm
Stredná pozdĺžna vzdialenosť stabilizátorov od čapov pätiiek (min)	3279 mm

DIMENSIONS



WORKING ENVELOPE



* outreach and height max values and repeatability can change within $\pm 3\%$ due to manufacturing variation and working condition.

Príloha č. 2 – Osobitné zmluvné podmienky dodania tovaru

Certifikát – COC a CTE

Príloha č. 3 – Zoznam priamych subdodávateľov

P. č.	Meno a priezvisko / Obchodné meno alebo názov	Adresa pobytu alebo sídlo	Identifikačné číslo alebo dátum narodenia (ak nebolo pridelené identifikačné číslo)	Predmet subdodávky	Podiel plnenia (v %)	Oprávnená osoba (meno a priezvisko, adresa pobytu, dátum narodenia)