

KÚPNA ZMLUVA

uzatvorená v zmysle § 409 a nasl. zákona č. 513/1991 Zb. Obchodného zákonníka v znení neskorších predpisov
(ďalej len „Obchodný zákonník“)
(ďalej v texte len „Zmluva“)

Článok I. ZMLUVNÉ STRANY

1. **Názov organizácie:** **Národný ústav detských chorôb**
Sídlo organizácie: Limbová 1, 833 40 Bratislava
Štatutárny orgán: MUDr. Peter Bartoň, riaditeľ
IČO: 00 607 231
DIČ : 2020848368
IČ DPH: SK 2020848368
Bankové spojenie:
IBAN:
Zriadený: Zriaďovacou listinou zo dňa 18.12.1990 č. j. 1841/1990-A/III-2 s účinnosťou od 1.1.1991 v znení neskorších rozhodnutí
Kontaktná osoba:
e-mail:
tel. č.:
 (ďalej len „Kupujúci“)
2. **Názov:** **RADIX MEDICAL spol. s r. o.**
Sídlo: Kremnička 36, 974 05 Banská Bystrica
Zapísaná v: Obchodom registri Okresného súdu Banská Bystrica, oddiel: Sro, vl. č.: 41138/S
Zastúpená: Martin Renčo, konateľ
IČO: 53 718 879
DIČ: 2121474179
IČ DPH: SK2121474179
Bankové spojenie:
IBAN:
Kontaktná osoba:
e-mail:
tel. č.:
 (ďalej len „Predávajúci“)

Kupujúci a Predávajúci ďalej spolu aj ako „Zmluvné strany“ alebo jednotlivito ako „Zmluvná strana“.

Predávajúci je úspešným uchádzačom vo verejnom obstarávaní zákazky „Mobilná ORL vyšetrovacia jednotka“ zo dňa 11.3.2022 zadávanej v rámci projektu spolufinancovaného z fondov EÚ pod názvom: Dovybavenie zariadenia zdravotníckou technikou, ITMS2014+: 302021AZR4.

Článok II. PREDMET ZMLUVY

- 2.1 Predmetom tejto Zmluvy je záväzok Predávajúceho dodať Kupujúcemu tovar – **Mobilná ORL vyšetrovacia jednotka výrobcu Otofront, SMART UNIT 220000** (ďalej len „Predmet kúpy“), podľa technickej špecifikácie, ktorá tvorí prílohu č. 1 tejto Zmluvy a podľa článku III. tejto Zmluvy a záväzok Kupujúceho zaplatiť Predávajúcemu za riadne dodaný Predmet kúpy kúpnu cenu.
- 2.2 Predmetom záväzku Predávajúceho podľa tejto Zmluvy je dodanie Predmetu kúpy Kupujúcemu podľa tejto Zmluvy. Súčasťou záväzku Predávajúceho je i doprava Predmetu kúpy na miesto dodania a poistenie prepravy Predmetu kúpy. Miestom dodania Predmetu kúpy je Národný ústav detských chorôb, Limbová ulica č. 1, Bratislava.

- 2.3 Predávajúci potvrdzuje, že sa v plnom rozsahu oboznámil s rozsahom a povahou Predmetu kúpy, že sú mu známe technické a kvalitatívne podmienky Predmetu kúpy a že jeho cenová ponuka predložená v procese verejného obstarávania bola vyhotovená v súlade s riadnym oboznámením sa s predmetom Zmluvy a bola vyhotovená úplne a kompletne.
- 2.4 Súčasťou predmetu Zmluvy, ktorý súvisí s Predmetom kúpy podľa tejto Zmluvy sú nasledujúce plnenia: doprava na miesto určenia, poistenie dopravy, príslušenstvo podľa tejto Zmluvy, návody a príslušná dokumentácia v slovenskom alebo českom jazyku, montáž, inštalácia a uvedenie do prevádzky a vyskúšanie, záručné servisné služby, plnohodnotné zaškolenie zdravotníckych pracovníkov (max. 3 osôb v rozsahu max. 1 hod.), vykonanie preventívnej prehliadky pred uplynutím záručnej doby.

Článok III. KVALITA PREDMETU KÚPY

- 3.1 Predávajúci sa zaväzuje dodať Predmet kúpy riadne a včas, bez väd a nedostatkov brániacich jeho riadnemu užívaniu.
- 3.2 Predmet kúpy musí byť dodaný nový a nepoužívaný, nerepasovaný a s príslušenstvom. Uživateľské rozhranie, manuál a nastavenie, ak sa využíva, v slovenskom alebo českom jazyku.
- 3.3 Technické parametre Predmetu kúpy sú obsiahnuté v Prilohe č. 1 k tejto Zmluve, ktorá tvorí jej neoddeliteľnú súčasť.
- 3.4 Predávajúci prehlasuje, že sa oboznámil so všetkými podkladmi, ktoré mu boli Kupujúcim poskytnuté a že podklady poskytnuté Kupujúcim pre vypracovanie cenovej ponuky považuje za úplné a dostatočné na ocenenie a dodanie Predmetu kúpy podľa podmienok Zmluvy.

Článok IV. CENA A PLATOBNÉ PODMIENKY

- 4.1 Zmluvné strany sa dohodli v zmysle § 3 zákona č. 18/1996 Z. z. o cenách v znení neskorších predpisov na cene za Predmet kúpy podľa bodu 2.1 Zmluvy v sume **31.631,40 eur bez DPH, t. j. 37.957,68 eur vrátane DPH** (ďalej len „Kúpna cena“).
- 4.2 Zmluvné strany sa dohodli, že Predávajúci bude fakturovať Kúpnu cenu po dodaní Predmetu kúpy, čo bude potvrdené dodacím listom o odovzdaní a prevzatí Predmetu kúpy bez väd. Predávajúci je povinný vystaviť faktúru **najneskôr do piateho pracovného dňa mesiaca**, ktorý nasleduje po mesiaci dodania Predmetu kúpy, jeho uvedenia do prevádzky a zaškolenia personálu.
- 4.3 Kúpna cena zahŕňa všetky náklady Predávajúceho potrebné k riadnemu a včasnému dodaniu Predmetu kúpy v rozsahu definovanom touto Zmlúvou a jej prílohami, vrátane nákladov na dopravu Predmetu kúpy do sídla Objednávateľa, dopravných nákladov, nákladov na manipuláciu s Predmetom kúpy, clo, akýchkoľvek poplatkov, mzdových nákladov, poistného, montáž a uvedenie do prevádzky, záručné servisné služby, zaškolenie obsluhy – zdravotníckych pracovníkov a pod.
- 4.4 Faktúra je splatná do 60 dní od jej doručenia Kupujúcemu. Lehota splatnosti začína plynúť dňom nasledujúcim po dni, v ktorom bola faktúra preukázateľne doručená Kupujúcemu. Kúpna cena bude uhradená na účet Predávajúceho uvedený v záhlaví tejto Zmluvy.
- 4.5 Faktúra musí obsahovať náležitosti podľa § 71 ods. 2 zákona č. 222/2004 Z. z. o DPH v platnom znení. Ďalej sa zmluvné strany dohodli, že predložená faktúra bude obsahovať aj údaje, ktoré nie sú uvedené v zákone o DPH, a to:
- a) číslo Zmluvy,
 - b) prílohou faktúry bude dodací list podpísaný zástupcom Kupujúceho,
 - c) protokol o uvedení Predmetu kúpy do prevádzky;
 - d) protokol o zaškolení personálu.
- 4.6 V prípade, že faktúra (daňový doklad) bude obsahovať nesprávne alebo neúplné údaje, Kupujúci je oprávnený vrátiť ju na opravu a prepracovanie. Predávajúci je povinný faktúru (daňový doklad) podľa charakteru nedostatku opraviť, alebo vystaviť novú. Po dobu opravy, t. j. prepracovania a doplnenia nesprávnej alebo neúplnej faktúry nie je Kupujúci v omeškaní s jej úhradou. Lehota splatnosti opravenej, resp. doplnenej faktúry začne plynúť znova odo dňa jej doručenia Kupujúcemu.

- 4.7 Zmluvné strany sa dohodli, že Predávajúci nie je oprávnený postúpiť akékoľvek svoje pohľadávky voči Kupujúcemu podľa § 524 Občianskeho zákonníka plynúce z tejto Zmluvy alebo súvisiace s touto Zmluvou na tretí subjekt bez predchádzajúceho písomného súhlasu Kupujúceho. Právny úkon, na základe ktorého Predávajúci postúpi svoje pohľadávky bez predchádzajúceho súhlasu Kupujúceho na tretiu osobu, je neplatný. Akýkoľvek súhlas Kupujúceho s postúpením pohľadávok je platný iba v prípade, ak naň bol udelený predchádzajúci súhlas Ministerstva zdravotníctva SR. V prípade porušenia tohto záväzku zo strany Predávajúceho, vzniká Objednávateľovi nárok na zaplatenie zmluvnej pokuty zo strany Predávajúceho v sume rovnajúcej sa 2 % istiny postúpenej pohľadávky.
- 4.8 Predávajúci sa zaväzuje, že neprijme vyhlásenie podľa ustanovenia § 303 a.nasl. zákona č. 513/1991 Obchodného zákonníka v znení neskorších predpisov (ručenie, ručiteľské vyhlásenie) od akejkoľvek tretej osoby vo vzťahu k pohľadávkam, ktoré by mu vznikli voči Kupujúcemu. Porušením tohto záväzku vzniká Kupujúcemu nárok na zaplatenie zmluvnej pokuty zo strany Predávajúceho v sume rovnajúcej sa 2 % istiny pohľadávky.

Článok V. ČAS PLNENIA

- 5.1 Predávajúci sa zaväzuje dodať Predmet kúpy najneskôr do 60 dní odo dňa účinnosti tejto Zmluvy. Presný termín dodania Predmetu kúpy (deň a hodinu) si zmluvné strany dohodnú minimálne päť dní pred dodaním Predmetu kúpy. Nedodržanie uvedeného termínu bude považované za podstatné porušenie Zmluvy. Predmet kúpy sa považuje za riadne dodaný dňom jeho prevzatia Kupujúcim na základe dodacieho listu.
- 5.2 V prípade, že Predávajúci mešká s dodaním Predmetu kúpy z dôvodov nie na strane Kupujúceho a nie z dôvodov vyššej moci, má Kupujúci právo žiadať náhradu škody. Kupujúci určí Predávajúcemu primeraný, dodatočný čas na dodanie Predmetu kúpy a vyhlási, že po prípadnom bezvýslednom uplynutí tejto lehoty uplatní sankcie a podľa svojho uváženia odstúpi od Zmluvy. Uhradením náhrady škody nie je dotknutá povinnosť Predávajúceho zaplatiť zmluvnú pokutu.

Článok VI. PRÁVA A POVINNOSTI ZMLUVNÝCH STRÁN

- 6.1 Kupujúci je povinný uhradiť Kúpnu cenu, pokiaľ sú plnené podmienky na jej úhradu podľa tejto Zmluvy.
- 6.2 Kupujúci je povinný dôkladne prezrieť Predmet kúpy pri jeho prevzatí od Predávajúceho a uplatniť nároky z väd Predmetu kúpy, pokiaľ dodaný tovar trpí vadami alebo je neúplný najneskôr do 14 dní od jeho prevzatia a uvedenia do prevádzky. Uvedené nemá vplyv na nároky Kupujúceho z väd Predmetu kúpy v rámci záručnej doby podľa článku VIII. Zmluvy.
- 6.3 Predávajúci je povinný dodať Predmet kúpy riadne a včas, bez väd a v objednanom množstve.
- 6.4 V súvislosti s dodávkou Predmetu kúpy do miesta dodania je Predávajúci povinný splniť nasledovné podmienky:
- všetci pracovníci Predávajúceho, ktorí budú vykonávať činnosti v priestoroch Kupujúceho budú dodržiavať hygienicko-epidemiologický režim Kupujúceho, ktorý bude zameraný na dodržiavanie opatrení zabezpečujúcich prevenciu vzniku a šírenia mikroorganizmov vyvolávajúcich nešpecifické nozokomiálne nákazy;
 - všetci zamestnanci a pracovníci Predávajúceho sú povinní dodržiavať zákaz fajčenia v celom areály Objednávateľa.
- 6.5 Každá zmluvná strana je povinná bezodkladne informovať druhú zmluvnú stranu o okolnostiach, resp. prekážkach, ktoré jej môžu brániť riadne plniť predmet Zmluvy.
- 6.6 Predmet kúpy bude balený, uložený a riadne zaistený pre účel prepravy podľa obvyklých zvyklostí.
- 6.7 Predávajúci je povinný Kupujúcemu poskytnúť presnú špecifikáciu parametrov prevádzkového miesta Predmetu kúpy najneskôr 40 dní pred dodaním Predmetu kúpy. Pred dodaním Predmetu kúpy sa Predávajúci zaväzuje skontrolovať prevádzkové miesto, pričom pripravenosť je povinný Kupujúcemu písomne potvrdiť. V prípade, ak sa na Predmete kúpy vyskytnú vady z dôvodu nesprávnej pripravenosti

prevádzkového miesta a Predávajúci jeho pripravenosť písomne potvrdil alebo sa k nej nevyjadril, považujú sa tieto vady za vady dodávky a Kupujúci je oprávnený uplatniť si svoje práva vyplývajúce zo záruky.

- 6.8 V prípade potreby, predávajúci presne špecifikuje požiadavky na prípadne stavebné úpravy (el., dátové prípojky, plyn, voda, kanalizácia, vetranie a pod.), ak sú potrebné z hľadiska inštalácie Predmetu kúpy, a to v lehote podľa bodu 6.7 tejto Zmluvy, t. j. najneskôr 40 dní pred dodaním Predmetu kúpy. Náklady na systémovú integráciu do Nemocničného informačného systému, ak sa vyžaduje a jeho plnohodnotnú komunikáciu vrátane potrebných licencií sú zahrnuté v Kúpnej cene.
- 6.9 Každá zmluvná strana je tiež povinná informovať druhú zmluvnú stranu s dostatočným predstihom o technických a iných problémoch, ktoré bránia realizovať predmet Zmluvy v plánovanom termíne.
- 6.10 Predávajúci najneskôr pri dodaní Predmetu kúpy predloží vyhlásenie zhody s doplňujúcimi podkladmi k nemu, alebo certifikát vydaný autorizovanými osobami, resp. notifikovanými osobami ES, ktoré majú oprávnenie na posudzovanie zhody, v slovenskom alebo českom jazyku.
- 6.11 Predávajúci je povinný zabezpečiť bezplatné poskytnutie autorizovaného servisu a bezplatnej údržby Predmetu kúpy počas trvania záručnej doby.
- 6.12 Predávajúci je povinný strpieť výkon kontroly/auditu súvisiaceho s dodaným Predmetom kúpy, prácami a službami kedykoľvek počas platnosti a účinnosti zmluvy o poskytnutí nenávratného finančného príspevku pre projekt: Dovybavenie zariadenia zdravotníckou technikou, a to oprávnenými osobami a poskytnúť im všetku potrebnú súčinnosť. Oprávnenými osobami sú najmä:
- a) SO pre IROP a ním poverené osoby,
 - b) Útvar vnútorného auditu RO alebo SO pre IROP a nimi poverené osoby,
 - c) Najvyšší kontrolný úrad Slovenskej republiky a ním poverené osoby,
 - d) Orgán auditu, jeho spolupracujúce orgány (Úrad vládného auditu) a osoby poverené na výkon kontroly/auditu,
 - e) Splnomocnení zástupcovia Európskej Komisie a Európskeho dvora audítorov,
 - f) Orgán zabezpečujúci ochranu finančných záujmov EÚ,
 - g) Osoby prizvané orgánmi uvedenými v písm. a) až f) v súlade s príslušnými právnymi predpismi SR a právnymi aktmi EÚ.

Článok VII.

ODOVZDANIE A PREVZATIE PREDMETU KÚPY, DODACIE PODMIENKY

- 7.1 Kupujúci prevezme Predmet kúpy od Predávajúceho písomným dodacím listom, ktorého návrh pripraví Predávajúci. Dodací list bude podpísaný písomne kontaktnými osobami Zmluvných strán. Predmet kúpy, resp. jeho časť sa považuje za dodaný v deň podpisu dodacieho listu oboma Zmluvnými stranami.
- 7.2 Kupujúci prevezme Predmet kúpy len v prípade, že tento bude zodpovedať požiadavkám podľa tejto Zmluvy a jej príloh a bude kompletný a bez väd.
- 7.3 Ak pri odovzdaní a prevzatí Predmetu kúpy budú zistené Kupujúcim vady alebo nekompletnosť Predmetu kúpy, nepovažuje sa Predmet kúpy za riadne dodaný a záväzok Predávajúceho sa nepovažuje za riadne a včas splnený. Kupujúci je oprávnený takto ponúknutý Predmet kúpy neprevziať, príp. ho vrátiť (čo i len z častí) Predávajúcejmu. Kupujúci však môže prevziať Predmet kúpy i v prípade, pokiaľ bude tento vykazovať vady, ktoré nebránia jeho riadnemu užívaniu alebo v prípade, ak bude Predmet kúpy neúplný. V takomto prípade Zmluvné strany v dodacom liste uvedené zistené vady alebo chýbajúce časti Predmetu kúpy a zároveň určia termín na ich bezplatné odstránenie Predávajúcim alebo na doplnenie Predmetu kúpy.
- 7.4 Odovzdanie Predmetu kúpy sa uskutočňuje v mieste jeho dodania.
- 7.5 Spolu s Predmetom kúpy musia byť odovzdané až všetky potrebné dokumenty uvedené v tejto Zmluve. Uvedenie do prevádzky a zaškolenie personálu musí prebehnúť najneskôr do 5 dní po odovzdaní Predmetu kúpy.

- 7.6 Vlastnícké právo k Predmetu kúpy prechádza na Kupujúceho okamihom jeho odovzdania na základe písomného preberacieho protokolu.

Článok VIII. ZODPOVEDNOSŤ ZA VADY, ZÁRUKA ZA KVALITU

- 8.1 Predávajúci zodpovedá za to, že Predmet kúpy bude mať vlastnosti dohodnuté v tejto Zmluve. Predávajúci poskytuje na Predmet kúpy záruku v trvaní 24 mesiacov. Záručná doba začína plynúť dňom inštalácie Predmetu kúpy, jeho uvedenia do prevádzky a zaškolenia personálu. Predávajúci je povinný zabezpečiť bezplatné poskytnutie autorizovaného záručného servisu uvedeného predmetu zákazky počas trvania záručnej doby, a to vrátane potrebných náhradných dielov a spotrebného materiálu.
- 8.2 Pre nároky zo zodpovednosti za vady platia primerane ustanovenia § 422 a nasledujúce Obchodného zákonníka.
- 8.3 Kupujúci je povinný prípadnú reklamáciu Predmetu kúpy písomne (postačuje e-mailom kontaktnej osobe Predávajúceho) uplatniť bez zbytočného odkladu po jej zistení. Predávajúci je povinný začať odstraňovať vadu do 48 hodín od jej oznámenia a odstrániť ju najneskôr do 72 hodín v rámci pracovných dní odo dňa jej oznámenia. Za písomne uplatnenú reklamáciu sa považuje aj reklamácia, ktorú Kupujúci zašle kontaktnej osobe Predávajúceho na e-mailovú adresu uvedenú v záhlaví tejto Zmluvy.
- 8.4 Plynutie záručnej doby sa preruší dňom uplatnenia práva Kupujúceho na odstránenie väd doručením reklamácie.
- 8.5 Vady Predmetu kúpy, uvedené v Protokole, Zmluvné strany nepovažujú za konečnú možnosť reklamácie zjavných väd zo strany Kupujúceho.
- 8.6 Ak Predávajúci neodstráni vady v lehote podľa bodu 8.3 tohto článku alebo dohodnutej lehote, Kupujúci má právo ich odstrániť na náklady Predávajúceho prostredníctvom tretej osoby po predchádzajúcej konzultácii s dodávateľom.
- 8.7 Na výzvu Kupujúceho je Predávajúci povinný počas doby trvania záručnej doby odstrániť všetky vady a nedostatky Predmetu kúpy, na svoju zodpovednosť a náklady.
- 8.8 Predávajúci sa zaväzuje vykonávať pravidelné prehliadky Predmetu kúpy v intervaloch stanovených výrobcom.
- 8.9 Predávajúci je povinný vykonať preventívnu prehliadku Predmetu kúpy pred ukončením záručnej doby, a to najneskôr 14 dní pred uplynutím záručnej doby.
- 8.10 Predávajúci o každej preventívnej prehliadke alebo servisnom zásahu vyhotoví písomný protokol, ktorého jedno vyhotovenie odovzdá Kupujúcemu.

Článok IX. ZODPOVEDNOSŤ ZA ŠKODU A ZABEZPEČENIE ZÁVÄZKOV

- 9.1 Predávajúci zodpovedá za všetky škody, ktoré vzniknú Kupujúcemu v dôsledku porušenia jeho povinností, vyplývajúcich z tejto Zmluvy alebo všeobecne záväzných právnych predpisov, neobmedzene do výšky vzniknutej škody.
- 9.2 Predávajúci sa zaväzuje, že odškodní Kupujúceho v súvislosti s akoukoľvek škodou, ktorá bola Kupujúcemu spôsobená v dôsledku porušenia povinností Predávajúceho vyplývajúcich z tejto Zmluvy.
- 9.3 V prípade vzniku škody porušením povinností vyplývajúcich z tejto Zmluvy ktorejkoľvek Zmluvnej strane, má druhá strana nárok na úhradu vzniknutej škody.
- 9.4 Zmluvné strany sa dohodli, že v prípade porušenia záväzkov Predávajúceho je Kupujúci oprávnený uplatniť si nižšie uvedené zmluvné pokuty u Predávajúceho a Predávajúci je povinný tieto pokuty Kupujúcemu uhradiť:

- 9.4.1 Za nedodržanie lehoty na dodanie Predmetu kúpy (čo i len z časti) zmluvnú pokutu vo výške 0,5 % z celkovej Kúpnej ceny bez DPH za každý začatý kalendárny deň omeškania.
- 9.4.2 Za omeškание s odstránením väd Predmetu kúpy v termíne uvedenom v Protokole, alebo v dohodách o odstránení reklamovaných väd v záručnej dobe sa Predávajúci zaväzuje zaplatiť zmluvnú pokutu vo výške 200,00 Eur za každý deň omeškania Predávajúceho, až do doby ich skutočného odstránenia.
- 9.5 Zmluvné strany sa dohodli, že v prípade porušenia záväzkov Kupujúceho je Predávajúci oprávnený uplatniť si nižšie uvedené sankcie u Kupujúceho a Kupujúci je povinný túto pokutu Predávajúcemu uhradiť:
- 9.5.1 Za nedodržanie lehoty splatnosti faktúr za dodanie Predmetu kúpy (čo i len z časti) úrok z omeškania vo výške stanovenej všeobecne záväzným právnym predpisom.
- 9.6 Jednotlivé zmluvné pokuty a sankcie uvedené v tomto článku Zmluvy, alebo v iných ustanoveniach tejto Zmluvy sú splatné do 15 dní odo dňa doručenia písomného uplatnenia si zmluvnej pokuty Kupujúcim alebo Predávajúcim, pokiaľ jednotlivé ustanovenia Zmluvy neustanovujú inak.
- 9.7 Odstúpenie od Zmluvy neznamená zánik nároku na zmluvnú pokutu alebo na náhradu škody.
- 9.8 Zaplatením zmluvnej pokuty nezaniká nárok Kupujúceho ani Predávajúceho na náhradu škody v zmysle ust. § 373 a nasl. zákona č. 513/1991 Zb. Obchodný zákonník v znení neskorších predpisov alebo prípadné odstúpenie od zmluvy.

Článok X. ĎALŠIE ZMLUVNÉ DOJEDNANIA

- 10.1 Všetky oficiálne oznámenia medzi Zmluvnými stranami na základe tejto Zmluvy budú uvedené v liste, podpísanom oprávneným zástupcom Zmluvnej strany, ktorá oznámenie odosiela, alebo e-mailom, ktorý bude odoslaný na adresu Zmluvných strán uvedený v záhlaví Zmluvy. Všetky oznámenia, ktoré majú význam pre trvanie zmluvného vzťahu alebo, ktorými sú uplatňované sankcie budú zasielané doporučeným listom, resp. doručené iným preukazným spôsobom, na adresy uvedené v záhlaví tejto Zmluvy, ak z tejto Zmluvy nevyplýva inak.
- 10.2 Písomnosť sa považuje za doručenie tiež momentom odmietnutia jej prevzatia adresátom ako i v prípade, pokiaľ nebola adresátom prevzatá z akéhokoľvek dôvodu v odbernej lehote, pokiaľ bola zaslaná na adresu sídla Zmluvnej strany; v takomto prípade sa písomnosť považuje za doručenie dňom vrátenia neprevzatej zásielky odosielateľovi. V prípade zasielania písomnosti e-mailom sa e-mail považuje doručený nasledujúci pracovný deň po jeho odoslaní, pokiaľ bol odoslaný na e-mailovú adresu kontaktnej osoby Zmluvnej strany uvedenú v záhlaví Zmluvy.

Článok XI. TRVANIE ZMLUVY A UKONČENIE ZMLUVNEHO VZŤAHU

- 11.1 Platnosť tejto Zmluvy sa môže skončiť pred jej riadnym splnením aj:

- 11.1.1 Písomnou dohodou oboch zmluvných strán;
- 11.1.2 Odstúpením od zmluvy. Odstúpenie od Zmluvy je účinné dňom doručenia písomného oznámenia o odstúpení od Zmluvy druhej Zmluvnej strane. Ktorákoľvek zmluvná strana je oprávnená od tejto Zmluvy odstúpiť zaslaním písomného odstúpenia od zmluvy druhej zmluvnej strane v prípade podstatného porušenia tejto zmluvy druhou zmluvnou stranou.

- 11.2 Na účely Zmluvy sa za podstatné porušenie Zmluvy sa považuje najmä:

- a) vyhlásenie konkurzu alebo reštrukturalizácie na majetok Predávajúceho, resp. zastavenie konkurzného konania pre nedostatok majetku, alebo vstup Predávajúceho do likvidácie;
- b) opakované dodanie Predmetu kúpy alebo časti s vadami (napr. vady v množstve, v akosti, vo vyhotovení, v dodaní iného tovaru ako určuje Zmluva, vady v dokladoch potrebných k užívaniu) a s právnymi vadami;
- c) omeškание s dodaním Predmetu kúpy o viac ako 30 dní;
- d) nedodržanie akejkoľvek podmienky alebo požiadavky Kupujúceho, ktorá bola uvedená v technickej špecifikácii, ktorá bola prílohou výzvy na predkladanie ponúk zo dňa 21.02.2022 alebo vo Vyhlásení uchádzača o splnení požiadaviek na predmet zákazky, ktoré je prílohou tejto Zmluvy,

- e) iné porušenie podľa textu Zmluvy, ktoré je spojené s právom Zmluvnej strany odstúpiť od Zmluvy.
- 11.3 Kupujúci je oprávnený od Zmluvy odstúpiť aj v prípade, ak proces verejného obstarávania predmetu kúpy nebude akceptovaný zo strany poskytovateľa finančných prostriedkov, alebo v prípade, ak Kupujúcemu nebudú pridelené finančné prostriedky na kúpu Predmetu kúpy.
- 11.4 Odstúpením od Zmluvy zanikajú všetky práva a povinnosti strán zo Zmluvy okrem nárokov na náhradu škody, nárokov zmluvné, resp. zákonné sankcie, ktoré sa týkajú konania, resp. opomenutia Zmluvnej strany pred účinnosťou odstúpenia od Zmluvy, resp. po účinnosti pokiaľ ide o povinnosti súvisiace s uplatňovaním nárokov vyplývajúcich z ustanovení tejto Zmluvy o poskytovaní záruky a zodpovednosti za vady tých častí Predmetu kúpy, ktoré boli do odstúpenia Kupujúcemu dodané, pokiaľ bol Predmet kúpy dodávaných v častiach.

Článok XII. ZÁVEREČNÉ USTANOVENIA

- 12.1 Na vzťahy medzi Zmluvnými stranami vyplývajúce z tejto Zmluvy, ale ňou výslovne neupravené sa primerane vzťahujú príslušné ustanovenia Obchodného zákonníka a súvisiacich všeobecne záväzných právnych predpisov.
- 12.2 Neoddeliteľnú súčasť tejto Zmluvy tvoria prílohy:
a) Príloha č. 1 – Technická špecifikácia (Vyhlásenie uchádzača o splnení požiadaviek na predmet zákazky)
b) Príloha č. 2 – Zoznam subdodávateľov (ak sa uplatňuje)
- 12.3 Zmluva je vyhotovená v dvoch rovnopisoch, po jednom pre každú zmluvnú stranu. Zmluva nadobúda platnosť dňom jej podpisu a účinnosť po jej zverejnení v Centrálnom registri zmlúv a po overení verejného obstarávania, t. j. po doručení kladnej hodnotiacej správy z kontroly VO zo strany SO pre IROP. Ak táto skutočnosť nenastane do jedného roka od podpisu tejto Zmluvy, táto Zmluva automaticky zaniká.
- 12.4 Akékoľvek zmeny alebo doplnenia tejto Zmluvy možno uskutočniť len písomne vo forme dodatku k Zmluve.
- 12.5 Zmluvné strany vyhlasujú, že si text tejto Zmluvy riadne a dôsledne prečítali, porozumeli jej obsahu a právnym účinkom z nej vyplývajúcich. Ich zmluvné prejavy sú dostatočne jasné, určité a zrozumiteľné. Podpisujúce osoby sú oprávnené k podpisu tejto Zmluvy a na znak slobodného a vážneho súhlasu ju podpísali.

Za Kupujúceho:

V Bratislave, dňa 18. MAR. 2022

Národný ústav dejskycn chorôb
MUDr. Peter Bartoň, riaditeľ

Za Predávajúceho:

V Banskej Bystrici, dňa 18. 03. 2022
RADIX MEDICAL spol. s r.o.

36
Bystrica
879

RADIX MEDICAL spol. s r. o.
Martin Renčo, konateľ



Vyhlasenie uchádzača o splnení požiadaviek na predmet zákazky

Názov zákazky: **Mobilná ORL vyšetrovacia jednotka**

Uchádzač:

Názov: **RADIX MEDICAL spol. s r. o.**

Sídlo: **Kremnička 36, 974 05 Banská Bystrica**

IČO: **53718879**

p.č.	Požiadavka	Áno / nie (alebo konkrétna hodnota parametra)
1.	Telo z ocele	áno
2.	Tubusy na endoskopy	áno
3.	Madlo a kolieska na tlačenie jednotky	áno
4.	Odsávací jednotka s výkonom minimálne 58l/min.	áno
5.	Zberná fľaša minimálne 1,25 l s dvojitou ochranou proti pretečeniu	áno
6.	Kompresor s plynulým nastavením minimálne 0,1 – 4 bar	áno
7.	3 x nádoby na sprejové medikamenty	áno
8.	Autonómny výplach 38° vodou s autoklávovateľným filtrom a oceľovou pochrómovanou rúčkou s regulátorom	áno
9.	Ohrievač na zrkadielka	áno
10.	Dezinfektor na odsávacíe kanyly	áno
11.	Minimálne 3 x výstup na LED svetlo	áno
12.	Čelová lampa s automatickým zapnutím/vypnutím	áno
13.	2 x Ohrievač na endoskopy, 38° regulované termostatom s vyberateľnými dezinfikovateľnými insertami	áno
14.	Jedno-rázové pomôcky: Jednorázové násadce na sprejové medikamenty - štartovací set. Pozostáva z: 2x adaptér na kanylu, 1 x uťahovací inštrument, 2 x adaptér na hadičku, 25 x jednorázová kanyla s priemerom 0,7 mm pre medikamenty na báze vody, 25 x jednorázová kanyla s priemerom 1 mm pre medikamenty na báze oleja	áno

Ako uchádzač vo verejnom obstarávaní zákazky „Mobilná ORL vyšetrovacia jednotka“ týmto vyhlasujem, že spĺňam všetky požiadavky na predmet zákazky uvedené vo výzve na predkladanie ponúk.

V Banskej Bystrici, dňa 21.2.2022

RADIX MEDICAL spol. s r. o.
36

IČ DPH: SK2121
Tel.: 048/414 4302

Martin Renčo, konateľ

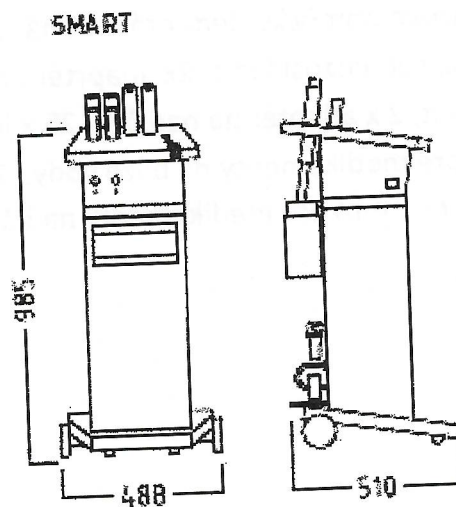
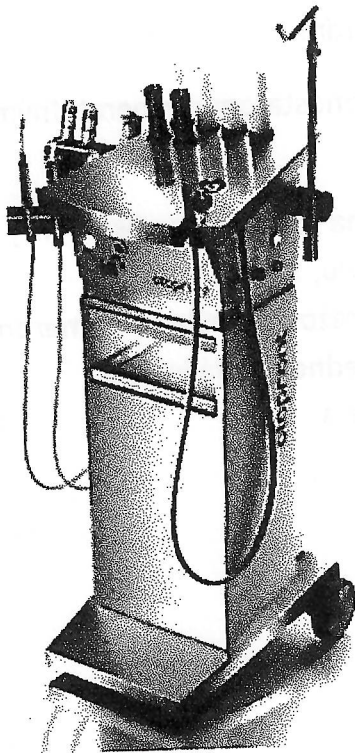
- Autonomný výplach 38° vodou s autoklávovateľným filtrom a oceľovou pochrómovanou rúčkou s regulátorom
- Ohrievač na zrkadielka
- Dezinfektor na odsávacie kanyly s kónickým tvarom s 1 litrovou fľašou na dezinfektant
- 3 x výstup na LED svetlo
- Čelová lampa s automatickým zapnutím/vypnutím
- 2 x Ohrievač na endoskopy, 38° regulované termostatom s vyberateľnými dezinfektovateľnými insertami
- Jedno-rázové pomôcky: Jednorázové násadce na sprejové medikamenty - štartovací set. Pozostáva z: 2x adaptér na kanylu, 1 x ťahovací inštrument, 2 x adaptér na hadičku, 25 x jednorázová kanyla s priemerom 0,7 mm pre medikamenty na báze vody, 25 x jednorázová kanyla s priemerom 1 mm pre medikamenty na báze oleja

Technický opis parametrov pre Mobilnú vyšetrovaciu jednotku

Výrobca: Otopront, Nemecko

Distribútor pre Slovensko: RADIX medical, spol s.r.o

SMART UNIT – 220000



- Telo z ocele
- Tubusy na endoskopy
- Madlo a kolieska na tlačenie jednotky
- Odsávací jednotka s výkonom 58l/mín.
- Zberná fľaša 1,25 l s dvojitou ochranou proti pretečeniu
- Kompresor s plynulým nastavením 0,1 – 4 bar
- 3 x nádoby na sprejové medikamenty