

54-50-22

### Rámcová zmluva o dielo č.: 00/2022

podľa § 536 a nasl. zákona č. 513/1991 Zb, Obchodný zákonník v znení neskorších predpisov uzatvorená medzi nasledovnými zmluvnými stranami:

<b>Objednávateľ:</b>	
obchodné meno:	Odvoz a likvidácia odpadu a.s. v skratke: OLO a.s.
sídlo:	Ivanská cesta 22, 821 04 Bratislava, Slovenská republika
IČO:	00.681 300
DIC:	2020318256
IČ DPH:	SK 2020318256
IBAN:	SK37 7500 0000 0000 2533 2773
SWIFT/BIC:	CEKOSKBX
zápis:	Obchodný register Okresného súdu Bratislava I, oddiel : Sa, vložka č. 482/B
kontaktná osoba:	Dipl. Ing. Róbert Dúba
tel.:	
e-mail:	

a

<b>Zhotoviteľ:</b>	
obchodné meno:	MARTIN GmbH für Umwelt- und Enerietechnik
sídlo:	Leopoldstraße 246, 80807 München, Nemecko
IČO:	HRB69889
DIC:	DE129409300
IČ DPH:	143/159/80446
IBAN:	DE31 7002 0270 0044 9101 95
SWIFT/BIC:	HYVEDEMM
zápis:	Obchodnom registri Okresného súdu Registergericht München, oddiel: B; vložka b. HRB 69889
kontaktná osoba:	Wolfgang Braun
tel.:	
e-mail:	

Objednávateľ a zhotoviteľ spoločne ako "zmluvné strany" a každý z nich samostatne ako "zmluvná strana".

(ďalej len „zmluva“)

#### I. Predmet zmluvy

1.1. Predmetom tejto zmluvy je vykonanie diela podľa špecifikácie:

<b>špecifikácia diela:</b>	
<p>Zmluvné strany sa dohodli na uzatvorení tejto zmluvy v rozsahu a za podmienok ďalej uvedených. Zhotoviteľ bol vybraný ako úspešný uchádzač v obstarávaní s predmetom zákazky „Výmena odškarovača kotla, materiál a práce č. 2“ realizovanej prostredníctvom informačného systému JOSEPHINE.</p> <p>Predmetom zmluvy je záväzok zhotoviteľa pre objednávateľa vyrobiť a dodať dielo - odškarovač s vodným plášťom pre kotol v Zariadení na energetické využitie odpadu (ďalej len „ZEVO“) a záväzok objednávateľa uhradiť za vykonanie diela zhotoviteľovi ceny podľa tejto zmluvy.</p> <p>Podrobná špecifikácia diela (Výmena odškarovača kotla, materiál a práce vrátane inštalácie) je uvedená v prílohe č. 1 Technická špecifikácia, ktorá je neoddeliteľnou súčasťou tejto zmluvy.</p>	
<b>Odobrdanie staveniska:</b>	
<p>Objednávateľ sa zaväzuje odovzdať zhotoviteľovi stavenisko a zhotoviteľ sa zaväzuje od objednávateľa prevziať stavenisko najneskôr prvý (1.) deň začatia odstávky ZEVO, pričom objednávateľ je povinný zaslať zhotoviteľovi objednávku minimálne dvadsaťtri (23) týždňov pred dňom začatia konania plánovanej odstávky ZEVO. Pri prevzatí staveniska zmluvné strany podpíšu protokol o odovzdaní a prevzatí staveniska a vykonajú zápis do stavebného denníka.</p>	
<b>dodacia lehota:</b>	<p>Dielo je možné realizovať len počas odstávky ZEVO. Predpokladaný termín odstávky pre realizáciu diela je v termíne september/október 2022. Uvedený termín odstávky je objednávateľ oprávnený zmeniť.</p> <p>Zhotoviteľ je povinný dodať materiál na realizáciu diela do začiatku odstávky.</p> <p>Zhotoviteľ je povinný vykonať dielo do tridsať (30) dní odo dňa odovzdania staveniska, pričom prvý (1.) deň tejto lehoty začína plynúť dňom odovzdania staveniska zhotoviteľovi.</p>
<b>miesto plnenia:</b>	ZEVO, Vičie hrdlo 72, 821 07 Bratislava

zmluvná cena:	Uvedená v prílohe č.2	cena je:	pevná <input type="checkbox"/> ; maximálna podľa rozpočtu <input checked="" type="checkbox"/>
---------------	-----------------------	----------	---

- 1.2. Neoddeliteľnou súčasťou tejto zmluvy sú Všeobecné obchodné podmienky objednávateľa (ďalej aj „VOP“) zverejnené na webovom sídle objednávateľa <https://www.olo.sk/vseobecne-obchodne-podmienky/> a zmluvné strany sú s nimi oboznámené. Táto zmluva a jej prílohy majú prednosť pred VOP.

osobitné zmluvné podmienky sa:	neuplatňujú <input type="checkbox"/> ; uplatňujú <input checked="" type="checkbox"/>
text osobitných zmluvných podmienok (ak sa uplatňujú):	

1. Zhotoviteľ sa zaväzuje vykonávať realizáciu diela dvadsaťštyri (24) hodín denne a sedem (7) dní v týždni, a to aj počas pracovných dní, soboty, nedele a v dňoch pracovného pokoja.
  2. Zhotoviteľ je povinný mať platne uzatvorenú poisťňu zmluvu podľa bodu 6.4 VOP. Zhotoviteľ vyhlasuje, že má ku dňu podpisu tejto zmluvy uzatvorené poistenie zodpovednosti za škodu s poisťovňou AXA Versicherung AG na poisťňu sumu minimálne vo výške min. 2 000 000 EUR (slovom: dva milióny eur).
  3. Zmluvné strany sa dohodli, že táto zmluva je zmluvou rámcovou a celková cena zahŕňa všetky náklady zhotoviteľa za plnenie predmetu zmluvy, pričom objednávateľ nie je povinný vyčerpať celý finančný limit uvedený v tejto zmluve. Predmetom fakturácie budú len skutočne poskytnuté práce a skutočne dodaný materiál.
  4. Zhotoviteľ je povinný minimálne dvadsaťštyri (24) hodín vopred oznámiť objednávateľovi potrebu modifikovať lešenie počas realizácie diela, pričom objednávateľ je povinný prispôsobiť lešenie požiadavkám zhotoviteľa.
  5. Zmluvné strany sa dohodli, že bod 5.12 VOP sa vypúšťa v plnom rozsahu.
  6. Zmluvné strany sa dohodli, že posledná veta bodu 6.7 VOP sa vypúšťa a nahrádza vetou v nasledovnom znení: „V prípade porušenia povinností podľa tohto bodu 6.7 VOP zodpovedá dodávateľ objednávateľovi za vzniknutú škodu.“ Ostatné znenie bodu 6.7 VOP nedotknuté týmito bodom touto zmluvou platí v plnom rozsahu.
  7. Zmluvné strany sa dohodli, že bod 8.7 a 16.4 VOP sa nevzťahujú na túto zmluvu.
  8. Zmluvné strany sa dohodli, že bod 16.5 VOP sa nahrádza nasledujúcim znením: „V prípade odstávkovej zmluvy podľa bodu 6.7. VOP je dodávateľ povinný vybaviť reklamáciu do tridsiatich šiestich (36) hodín (a to aj v dňoch pracovného voľna a v dňoch pracovného pokoja), najneskôr do konca trvania odstávky ZEVO, inak zodpovedá objednávateľovi za vzniknutú škodu. Ak bola odstávka medzicasom ukončená, dodávateľ je povinný odstrániť vady v čase určenom objednávateľom počas nasledujúcej odstávky.“
  9. Zmluvné strany sa dohodli, že body 17.1, 17.2 a 17.3 VOP sa nevzťahujú na túto zmluvu. Zmluvné strany sa dohodli, že:
    - (i) v prípade, ak zhotoviteľ nedodrží dohodnutú lehotu na vykonanie diela podľa tejto zmluvy, zhotoviteľ sa zaväzuje uhradiť objednávateľovi zmluvnú pokutu vo výške 1 % z Ceny za každý aj začatý deň omeškania;
    - (ii) v prípade, ak bolo dohodnuté vykonanie diela v ucelených častiach a zhotoviteľ poruší svoju povinnosť dodať, poskytnúť alebo vykonať ucelenú časť diela riadne a včas podľa zmluvy, je objednávateľ oprávnený požadovať od zhotoviteľa zaplatenie zmluvnej pokuty vo výške 1 % Ceny pripadajúcej na príslušnú ucelenú časť diela, ktorej sa takéto porušenie týka, za každý začatý deň omeškania;
    - (iii) v prípade nedodržania povinností zhotoviteľa vybaviť reklamáciu diela v súlade s bodom 7. tejto zmluvy, sa zhotoviteľ zaväzuje uhradiť objednávateľovi zmluvnú pokutu vo výške 1 % z Ceny za každý aj začatý deň omeškania.
- Zmluvné strany sa dohodli na limitácie výšky zmluvnej pokuty podľa tohto bodu tejto Zmluvy maximálne do výšky 10 % celkovej Ceny za vykonanie diela podľa tejto Zmluvy.

- 1.3. Táto zmluva sa považuje za odstávkovú zmluvu podľa bodu 6.7. VOP; áno  ; nie
- 1.4. Zhotoviteľ podpisom tejto zmluvy výslovne súhlasí  / nesúhlasí  s osobitnými ustanoveniami o zasielaní faktúry v elektronickej podobe v zmysle bodu 5.13 VOP.
- 1.1. Skratky a pojmy neuvedené v tejto zmluve majú význam, ako je uvedené vo VOP.

## II. Osobitné ustanovenia pre projektové práce

- 2.1. Dokumentáciou sa tiež rozumie všetky projektové, výkresové, textové a iné hmotne zachytené výstupy a všetka dokumentácia súvisiaca s povoľovacím procesom na vyhotovenie stavby. Zhotoviteľ sa zaväzuje dodať výkresovú dokumentáciu k dielu, ktorá zahŕňa montážne výkresy, výkresy expozície a výkresy detailov na identifikáciu komponentov. Pre vylúčenie pochybností, dokumentácia nezahŕňa tzv. „výrobné“ výkresy. Zhotoviteľ sa zaväzuje vypracovať dokumentáciu v slovenskom jazyku.
- 2.2. Pokiaľ je súčasťou dokumentácie mapa, táto má byť vyhotovená v mierke 1:500, resp. v mierke požadovanej právnyimi predpismi, ak má byť táto predkladaná príslušným orgánom. Pokiaľ je súčasťou dokumentácie pôdorysné členenie, architektonické riešenie a pod., tieto majú byť vyhotovené v mierke 1:200, resp. v mierke požadovanej právnyimi predpismi, ak majú byť tieto predkladané príslušným orgánom. Dokumentáciu je potrebné vyhotoviť v takom počte rovnopisov, ktorý je potrebný na príslušné povoľovacie procesy pre príslušné orgány a navyše v dvoch (2) vyhotoveniach v listinnej forme a v dvoch (2) vyhotoveniach v elektronickej forme (vo formátoch .doc/docx alebo .xls/xlsx alebo .pdf textová časť), (.dwg a .pdf – výkresová časť) na CD, resp. DVD alebo USB nosiči pre objednávateľa. Ostatná dokumentácia musí byť vyhotovená v počte dvoch (2) kusov v listinnej podobe a v jednom vyhotovení v elektronickej forme (na CD, DVD alebo USB nosiči) v editovateľnej podobe.
- 2.3. Zhotoviteľ je pri vyhotovovaní dokumentácie povinný zohľadniť a zapracovať pripomienky objednávateľa a príslušných orgánov. Zhotoviteľ zodpovedá za správnosť a úplnosť všetkej dokumentácie vyhotovenej jeho subdodávateľmi.

- Zhotoviteľ musí v procese prípravy dokumentácie zohľadniť podmienky na zaistenie bezpečnosti a ochrany zdravia pri práci.
- 2.4. Zhotoviteľ je povinný vždy predložiť dokumentáciu objednávateľovi na schválenie pred jej predložením príslušnému orgánu.

### III. Osobitné ustanovenia pre stavebné práce

- 3.1 Objednávateľ môže vymenovať svojho zástupcu, ktorý bude vykonávať práva a povinnosti objednávateľa podľa tejto zmluvy.
- 3.2 Zhotoviteľ je povinný vymenovať stavebný dozor podľa Stavebného zákona.
- 3.3 Zhotoviteľ je povinný v súlade so Stavebným zákonom viesť stavebný denník v slovenskom jazyku vždy, ak je to právnymi predpismi vyžadované. Do stavebného denníka sú oprávnení nahliadať a zapisovať zhotoviteľ, objednávateľ a zamestnanci príslušných orgánov, ktorí sú na to oprávnení podľa príslušných právnych predpisov. Stavebný denník bude k dispozícii kedykoľvek k nahliadnutiu objednávateľovi a príslušným orgánom. V priebehu pracovného času musí byť stavebný denník trvale prístupný na stavenisku. Povinnosť viesť stavebný denník sa končí prevzatím diela. Akékoľvek záznamy, poznámky, oznámenia, výzvy zapísané oprávnenými osobami v stavebnom denníku nebudú mať prednosť pred ustanoveniami zmluvy alebo úkonmi predpokladanými zmluvou.
- 3.4 Ak o to objednávateľ požiadava, zhotoviteľ bude priebežne viesť a na požiadanie predkladať objednávateľovi podrobné údaje o počte pracovníkov zhotoviteľa v jednotlivých profesiách, o ich činnosti a počte každého z typov použitého zariadenia zhotoviteľa na stavenisku. Zhotoviteľ v takom prípade vyhotoví pred začatím prác na stavenisku organizačnú štruktúru pracovníkov zhotoviteľa so zameraním na vymedzenie jednotlivých profesií.
- 3.5 Ak je súčasťou plnenia vyhotovenie projektovej dokumentácie, zhotoviteľ sa zaväzuje zabezpečiť autorský dozor.
- 3.6 Zhotoviteľ je povinný vyhotoviť dokumentáciu skutočného realizovania stavby a dokumentáciu pre kolaudačné rozhodnutie.
- 3.7 Zhotoviteľ sa zaväzuje na uskutočnenie diela navrhnuté a použiť iba stavebný výrobok, ktorý je podľa osobitných predpisov (napríklad zákona č. 133/2013 Z. z. o stavebných výrobkoch a o zmene a doplnení niektorých zákonov v znení neskorších predpisov) vhodný a bezpečný na použitie v stavbe na zamýšľaný účel. Zhotoviteľ sa zaväzuje zabezpečiť a predložiť objednávateľovi všetky certifikáty, osvedčenia a materiálové atesty o dodaných a zabudovaných materiáloch stanovené zákonom č. 56/2018 Z. z. o posudzovaní zhody výrobku, sprístupňovaní určitého výrobku na trhu a o zmene a doplnení niektorých zákonov. Osvedčenia, certifikáty, materiálové atesty a certifikáty preukázania zhody stavebných výrobkov je zhotoviteľ povinný predložiť objednávateľovi najneskôr v deň odovzdávacieho a preberacieho konania.
- 3.8 Ak je súčasťou plnenia zmluvy vykonávanie inžinierskych činností, zhotoviteľ sa zaväzuje vykonať inžinierske činnosti, ktoré spočívajú v zabezpečení podporných služieb a činnosti súvisiacich s realizáciou diela, najmä, nie však výlučne, činnosti súvisiace so získaním stavebného povolenia, vrátane podpory objednávateľa pri rokovaniach s príslušnými orgánmi v správnom konaní, správami sletí, prípadne ďalšími účastníkmi stavebného konania a činnosti súvisiace so získaním kolaudačného rozhodnutia. Zhotoviteľ je povinný vykonávať inžinierske činnosti tak, aby nedochádzalo k omeškaniam, prieťahom, rozporom, nekvalitným, nejasným alebo nerealizovateľným riešeniam, ktoré by bránili vykonaniu diela.
- 3.9 Ak je súčasťou plnenia zmluvy dodanie technologických zariadení, zhotoviteľ je povinný vykonať všetky činnosti súvisiace s prepravou a dodaním technologického zariadenia, jeho inštaláciou, uvedením do prevádzky, odskúšaním a vykonaním elektrickej revízie (ak sa podľa platných technických noriem alebo inštrukcie výrobcu vyžaduje). Zhotoviteľ je povinný vyhotoviť montážnu dokumentáciu. Zhotoviteľ je povinný dodať objednávateľovi technologické zariadenia budú ku dňu ich dodania v jeho vylučnom vlastníctve a nebudú zaťažované právami tretích osôb, a že zároveň budú spĺňať všetky podmienky stanovené všeobecne záväznými právnymi predpismi a technickými normami, stanovené požiadavky na funkčnosť a prevádzkyschopnosť, ako aj všetky bezpečnostné, požiarne, hygienické a zdravotné normy, inak majú technologické zariadenia vady. Spolu s technologickými zariadeniami je zhotoviteľ povinný objednávateľovi odovzdať aj všetky doklady, certifikáty a návody k technologickým zariadeniam. Pokiaľ sú doklady, certifikáty a návody k technologickým zariadeniam v cudzom jazyku, tieto musia byť odborné preložené do slovenského jazyka. Cudzozjazyčné originály musia tvoriť prílohu slovenského prekladu podľa predchádzajúcej vety. Zhotoviteľ je povinný odborne zaškoliť zamestnancov objednávateľa na obsluhu technologických zariadení. O zaškolení bude vyhotovený protokol, v ktorom bude uvedený počet zaškolených osôb, ich mená, priezviská, pracovné zaradenie a meno a priezvisko osoby zodpovednej za školenie, vrátane podpisov zúčastnených osôb.
- 3.10 Ak to povaha stavebných prác vyžaduje, objednávateľ je povinný zhotoviteľovi v nevyhnutnom rozsahu sprístupniť stavenisko bez zbytočného odkladu potom, ako ho o sprístupnenie staveniska zhotoviteľ požiadava, nie však skôr ako v termíne predpokladanom zmluvou alebo harmonogramom. O odovzdaní a prevzatí staveniska sa vyhotoví protokol. Protokol bude obsahovať popis staveniska, vrátane identifikácie prípadných napojovacích bodov médií, stavu meradiel odberu médií a poznámok k stavenisku. Ak sú súčasťou stavebných prác aj výkopové práce, zhotoviteľ je povinný v súčinnosti s príslušnými správcami sietí a objednávateľom zabezpečiť vytýčenie všetkých inžinierskych sietí nachádzajúcich sa na stavenisku. Zhotoviteľ zodpovedá za prípadné škody na inžinierskych sieťach. Objednávateľ je povinný zabezpečiť prístup k prípojkám energií na stavenisku, prípadne v bezprostrednej blízkosti staveniska. Náklady spojené s napojením na tieto body, údržbou a odpojením znáša zhotoviteľ. Ak nie je dohodnuté inak, náklady spojené s odberom energií znáša objednávateľ.
- 3.11 Ak to právne predpisy vyžadujú, pred začatím prác zhotoviteľ umiestni na viditeľnom mieste tabuľu primeranej veľkosti obsahujúcu údaje o povolení realizácie príslušných prác so všetkými náležitostiami vyžadovanými právnymi predpismi. Akékoľvek vývesné štíty, nápisy, vývesné tabule a pod., ktoré zhotoviteľ plánuje umiestniť na stavenisku, musia byť najskôr predložené objednávateľovi na písomné schválenie.
- 3.12 Zhotoviteľ je povinný vyzvať objednávateľa na kontrolu dodávok, častí stavebných konštrukcií a prác, ktoré budú zakryté alebo sa stanú v ďalšom pracovnom postupe neprístupnými. Zhotoviteľ sa zaväzuje vyzvať objednávateľa na kontrolu vyššie uvedeného písomne zápisom v stavebnom denníku a zároveň e-mailom adresovaným zástupcovi objednávateľa. Ak sa objednávateľ na kontrolu dodávok, častí stavebných konštrukcií a/alebo prác nedostaví do troch (3) pracovných dní po tom, čo bol zhotoviteľom vyzvaný, považujú sa dodávky, časti stavebných konštrukcií a/alebo práce za

- objednávateľom odsúhlasené. Objednávateľ je povinný uhradiť náklady dodatočného sprístupnenia, pokiaľ sprístupnenie požaduje. V prípade, ak zhotoviteľ zakryje dodávky, konštrukcie a/alebo zneprístupní realizované práce bez výzvy adresovanej objednávateľovi na ich kontrolu, alebo nedodrží vyššie uvedenú lehotu, objednávateľ si vyhradzuje právo tieto dodávky, konštrukcie a/alebo práce odkryť na náklady zhotoviteľa.
- 3.13 Zhotoviteľ je povinný priebežne vyhotovovať fotodokumentáciu prác a túto na požiadanie predkladať objednávateľovi.
- 3.14 Počas vykonávania prác je zhotoviteľ zodpovedný za udržiavanie poriadku na stavenisku, príľahých pozemkoch a na prístupových cestách a za odstránenie všetkých dočasných objektov a zariadení, ktoré už nie sú na realizáciu diela potrebné.
- 3.15 Zhotoviteľ je povinný vykonať všetky primerané opatrenia na ochranu životného prostredia na stavenisku aj mimo neho a na zamedzenie škôd a ohrozenia ľudí a majetku spôsobeného znečistením, hlukom a ďalšími následkami jeho činnosti. Zhotoviteľ zabezpečí, aby emisie a povrchové znečistenia, spôsobené jeho činnosťou, nepresiahli hodnoty stanovené v rozhodnutiach, povoleniach a stanoviskách príslušných orgánov k projektu, ani hodnoty predpísané príslušnými právnymi predpismi. Zhotoviteľ je povinný zamedziť negatívnym vplyvom na existujúce stavby v blízkosti staveniska. Náklady na prijatie a udržiavanie týchto opatrení znáša zhotoviteľ. Zhotoviteľ zabezpečí, aby objednávateľovi alebo tretím osobám nevznikla škoda v prípade dôsledkov takýchto negatívnych vplyvov a zodpovedá za všetku škodu, ktorá takto objednávateľovi alebo tretím osobám vznikne.
- 3.16 Ak sa zmluvná cena dohodla ako maximálna podľa rozpočtu, alebo ak to objednávateľ požaduje, zhotoviteľ je povinný zabezpečiť, aby bola každá časť diela alebo prác meraná. V rámci merania prác sa bude merať netto (čistá hodnota) skutočného množstva každej položky diela (prác) a metóda merania bude v súlade so štandardmi, ktoré sa uplatňujú v príslušnom technickom odvetví. Zhotoviteľ je povinný uchovávať záznamy o meraní a tieto predkladať objednávateľovi spolu s faktúrou alebo priebežne podľa dohody.
- 3.17 Zhotoviteľ je povinný bezodkladne informovať objednávateľa o každej nehode na stavenisku. Zhotoviteľ bude viesť záznamy týkajúce sa ochrany zdravia a bezpečnosti pri práci a prípadných škôd na majetku.
- 3.18 Najneskôr k termínu vydania preberacieho protokolu na prevzatie diela zhotoviteľ odstráni zo staveniska všetko vybavenie, odpad, nepotrebný stavebný materiál, dočasné objekty, konštrukcie a zariadenia zhotoviteľa. Zhotoviteľ uvedie stavenisko do stavu vyžadovaného zmluvou, alebo rozhodnutiami vydanými vo vzťahu k stavenisku príslušnými orgánmi a zanechá stavenisko v bezpečnom stave.
- 3.19 Objednávateľ si vyhradzuje dielo neprevziať, ak dielo má vady a nedorobky, ktoré bránia bezpečnému a bezproblémovému používaniu alebo prevádzkovaniu diela (tzv. podmieňujúce vady a nedorobky), alebo dielo nedosahuje parametre požadované v zmysle tejto zmluvy, projektovej dokumentácie, alebo neboli splnené ďalšie povinnosti zhotoviteľa v zmysle tejto zmluvy. O vadách a nedorobkoch diela spíše zmluvné strany súpis, v ktorom dohodnú termín ich odstránenia. Zhotoviteľ je povinný na vlastné náklady opravovať dielo (a to i opakovane), až kým nebudú všetky vady a nedorobky odstránené, nebudú dosiahnuté zmluvou garantované parametre diela a splnené ďalšie povinnosti zhotoviteľa, alebo kým objednávateľ neodstúpi od zmluvy.

#### IV. Osobitné ustanovenia pre servisné práce

- 4.1 Ak zhotoviteľ poskytol na technologické zariadenie záruku za akosť, alebo ak je predmetom zmluvy vykonávanie servisných prác, zhotoviteľ sa zaväzuje vykonávať servis v súlade s ustanoveniami zmluvy podľa technického manuálu, návodu alebo odporúčania výrobcu technologického zariadenia, a to počas doby trvania záruky za akosť alebo po dobu vykonávania servisných prác podľa zmluvy.
- 4.2 Popis, počet a rozsah servisných prehliadok vyplýva zo zmluvy alebo z technického manuálu, návodu alebo odporúčania výrobcu technologického zariadenia.
- 4.3 Zhotoviteľ je povinný vyhotoviť o každej servisnej prehliadke písomný záznam obsahujúci popis predmetu servisnej prehliadky, vykonané úkony, výsledky servisnej prehliadky, popis zistených väd, menný zoznam zamestnancov zhotoviteľa, ktorí sa podieľali na servise technologického zariadenia a podpis vedúceho zamestnanca zhotoviteľa povereného vykonaním servisu. V prípade zistenia vady je zhotoviteľ povinný v písomnom zázname uviesť, či ide o vadu, na ktorú sa vzťahuje záruka alebo ide o vadu, na ktorú sa záruka nevzťahuje.
- 4.4 V prípade opráv technologických zariadení sa zhotoviteľ zaväzuje použiť nové originálne náhradné diely od výrobcu technologického zariadenia.
- 4.5 Zhotoviteľ môže výnimočne so súhlasom objednávateľa použiť aj náhradné diely od iných výrobcov, ak tieto spĺňajú rovnaké alebo vyššie technické a kvalitatívne parametre menených technologických zariadení alebo ich komponentov. Zhotoviteľ v takom prípade nesie plnú zodpovednosť za to, že tieto diely budú plne kompatibilné a funkčné a technologické zariadenie prevádzkyschopné. V prípade, ak zhotoviteľ pri plnení zmluvy plánuje použiť náhradný diel od iného výrobcu, zhotoviteľ je povinný o tom s primeraným časovým predstihom upovedomiť objednávateľa a informovať ho o cene náhradného dielu.

#### V. Skúšky

- 5.1 Ak to ustanovenia zmluvy predpokladajú, ak to vyplýva z povahy prác, alebo ak to objednávateľ požaduje, zhotoviteľ je povinný vykonať, a to aj opakovane, skúšky:
- technologických zariadení potom, ako zhotoviteľ vykoná inštalčné a montážne práce vo vzťahu ku každému jednotlivému technologickému zariadeniu alebo
  - materiálov alebo častí diela, ktoré sú výsledkom stavebných prác.
- 5.2 Náklady na vykonanie skúšok znáša zhotoviteľ.
- 5.3 Ak nie je určený rozsah vykonávaných skúšok, vykonávajú sa tie skúšky, ktoré zodpovedajú povahe technologického zariadenia, materiálu alebo časti diela, alebo ktoré sú štandardom v príslušnom technickom odvetví.
- 5.4 Pri hodnotení výsledkov skúšok vezme objednávateľ do úvahy požiadavky na vlastnosti technologického zariadenia, akosť materiálu alebo funkčnosť diela, ako aj dopad ich užívania na prevádzkové a iné vlastnosti diela ako celku.
- 5.5 O riadnom vykonaní skúšok sa spíše záznam o vykonaní skúšky. Skúšky sa budú považovať za vykonané vyhlásením objednávateľa o ich riadnom vykonaní.

- 5.6 Všetky záznamy a protokoly o vykonaní skúšok musia byť spísané v slovenskom jazyku a podpísané zhotoviteľom a objednávateľom.
- 5.7 Ak technologické zariadenie, materiály, dielo, alebo časť diela nevyhovie vykonaným skúškam, každá zo zmluvných strán môže požadovať, aby sa neúspešné skúšky za rovnakých podmienok opakovali. Ak skúšky a/alebo opakované skúšky preukážu, že skúšané technologické zariadenia, materiály, dielo alebo jeho časť má vady, nedorobky, alebo inak nezodpovedá požiadavkám zmluvy, zhotoviteľ je povinný tieto vady alebo nedorobky na vlastné náklady odstrániť, alebo inak uviesť dielo na vlastné náklady do súladu so zmlúvou.

#### VI. Nakladanie s odpadmi

- 6.1 Zhotoviteľ je povinný pri nakladaní s odpadmi dodržiavať zákon č. 79/2015 Z. z. o odpadoch a o zmene a doplnení niektorých zákonov v znení neskorších predpisov (ďalej len „Zákon o odpadoch“) a všetky príslušné právne predpisy upravujúce nakladanie s odpadmi. Zhotoviteľ sa najmä, nie však výlučne, zaväzuje v mene objednávateľa plniť všetky povinnosti držiteľa odpadu podľa § 14 Zákona o odpadoch.
- 6.2 Objednávateľ sa zaväzuje odpad, ktorý vznikne zhotoviteľovi počas realizácie diela podľa tejto zmluvy, spracovať na vlastné náklady podľa príslušných všeobecne záväzných právnych predpisov, najmä podľa Zákona o odpadoch.

#### VII. Trvanie zmluvy

- 7.1 Táto zmluva sa uzatvára na dobu určitú, na osemnásť (18) mesiacov odo dňa účinnosti tejto zmluvy alebo do vyčerpania stanoveného finančného limitu v rozsahu 562 485,10 EUR (slovom: **päťstošesťdesiatdväťtisíc štyristoosemdesiatpäť eur a desať centov**) bez DPH podľa toho, ktorá skutočnosť nastane skôr.

#### VIII. Záverečné ustanovenia

- 8.1 Objednávateľ ako prevádzkovateľ osobných údajov týmto informuje zhotoviteľa, že jeho osobné údaje, resp. osobné údaje jeho štatutárneho orgánu a jeho kontaktných osôb podľa tejto zmluvy ako dotknutých osôb, spracúva v rozsahu: titul, meno, priezvisko, funkcia, podpis, email, telefónne číslo, na účel uzatvorenia a plnenia tejto zmluvy. Osobné údaje objednávateľa spracúva na základe oprávneného záujmu podľa čl. 6 ods. 1 písm. f) Nariadenia Európskeho parlamentu a Rady (EÚ) 2016/679 z 27. apríla 2016 o ochrane fyzických osôb pri spracúvaní osobných údajov a o voľnom pohybe takýchto údajov, ktorým sa zrušuje smernica 95/46/ES (všeobecné nariadenie o ochrane údajov) a § 13 ods. 1 písm. f) zákona č. 18/2018 Z. z. o ochrane osobných údajov a o zmene a doplnení niektorých zákonov na riadnom a včasnom plnení tejto zmluvy. Osobné údaje môžu byť poskytnuté orgánom verejnej moci na základe osobitných predpisov; v iných prípadoch sa osobné údaje neposkytujú, ak osobitný zákon neustanoví inak alebo dotknutá osoba na to neudelí dobrovoľný súhlas. Osobné údaje budú spracúvané a uchovávané po dobu trvania zmluvného vzťahu a do uplynutia lehoty na uchovávanie dokumentov podľa zákona č. 343/2015 Z.z. o verejnom obstarávaní a o zmene a doplnení niektorých zákonov v znení neskorších predpisov. Získané osobné údaje nepodliehajú profilovaniu ani automatizovanému rozhodovaniu. Objednávateľ nezamýšľa prenos osobných údajov do tretej krajiny; ani do medzinárodnej organizácie. Dotknutá osoba má na základe písomnej žiadosti alebo osobne u objednávateľa právo:
- žiadať o prístup k svojim osobným údajom a o opravu, vymazanie alebo obmedzenie spracúvania svojich osobných údajov;
  - namietat spracúvanie svojich osobných údajov;
  - na prenosnosť osobných údajov;
  - podať návrh na začatie konania na Úrade na ochranu osobných údajov Slovenskej republiky. Ďalšie informácie o spracúvaní osobných údajov je možné nájsť aj na webovom sídle objednávateľa (ďalej len „Informácie o ochrane osobných údajov“).
- 8.2 Zhotoviteľ podpisom zmluvy potvrdzuje že:
- správnosť a pravdivosť osobných údajov, ktoré sa ho týkajú a sú uvedené v tejto zmluve;
  - mu boli poskytnuté informácie o ochrane osobných údajov;
  - v rozsahu ustanovenom všeobecne záväznými právnymi predpismi informoval o podmienkach spracúvania osobných údajov inej osoby, ktorých osobné údaje poskytol objednávateľovi v súvislosti s uzatvorením tejto zmluvy (napr. kontaktné osoby, zamestnanci, zástupcovia, subdodávateľa).
- 8.3 Zhotoviteľ sa zaväzuje pri vykonávaní prác podľa tejto zmluvy neporušovať zákaz nelegálneho zamestnávania v zmysle zákona č. 82/2005 Z. z. o nelegálnej práci a nelegálnom zamestnávaní a o zmene a doplnení niektorých zákonov v znení neskorších predpisov (ďalej len „zákon o nelegálnej práci a nelegálnom zamestnávaní“) a vyhlasuje, že dielo nebude vykonávané prostredníctvom žiadneho pracovníka, ktorého by nelegálne zamestnával či už priamo zhotoviteľ alebo jeho subdodávateľia. V prípade, ak v dôsledku porušenia vyššie uvedeného záväzku, alebo nepravdivosti vyššie uvedeného vyhlásenia, alebo nespĺnenia povinností vyplývajúcich zhotoviteľovi zo zákona o nelegálnej práci a nelegálnom zamestnávaní, bude objednávateľovi uložená pokuta, alebo akákoľvek ďalšia sankcia, či uplatnený akýkoľvek nárok, je zhotoviteľ povinný tieto v plnom rozsahu uhradiť objednávateľovi. Takéto konanie zhotoviteľa sa bude považovať za podstatné porušenie tejto zmluvy s právom objednávateľa od tejto zmluvy odstúpiť.
- 8.4 Zhotoviteľ je povinný zabezpečiť dodržiavanie Zásad práce a správania sa zamestnancov dodávateľa.
- 8.5 Neoddeliteľnou súčasťou zmluvy sú nasledovné prílohy:

Zoznam príloh:	
1.	Technická špecifikácia
2.	Cena
3.	Zásady práce a správania sa zamestnancov dodávateľa

- 8.6 Táto zmluva je vyhotovená v troch (3) rovnopisoch, z toho dve (2) pre objednávateľa a jeden (1) rovnopis pre zhotoviteľa.

V Bratislave dňa 1.4.2022

Objednávateľ:

Odvoz a likvidácia odpadov  
Ing. Mgr. Ivan So  
predseda

: OLO a.s.

V Bratislave dňa 1.4.2022

Zhotoviteľ:

MARTIN GmbH für Umwelt- und Energietechnik  
Christian Le Hong, vice president

Odvoz a likvidácia  
Ing. di likovský  
člen predsedníctva

ke: OLO a.s.

MARTIN GmbH für Umwelt- und Energietechnik  
Toral Weber, Director Aftersales Marketing

## Príloha č. 1

Predmetom zákazky je výroba a dodanie odškvárača a šachty (násypka nad podávacím stolom) pre kotol K1 v závode ZEVO v Bratislave. Predmetom zákazky je realizácia prác spočívajúcich demontáže existujúceho odškvárača a šachta (násypka nad podávacím stolom) a montáže nového odškvárača a šachty (násypka nad podávacím stolom) pre kotol K1.

### 1. Popis aktuálneho stavu:

V mieste kotolne sú umiestnené 2 existujúce kotly K1 a K2. Každý z kotlov spaľuje komunálny odpad s kapacitou spaľovania 9,95 t / h odpadu. Kotly sú identické, stoja vedľa seba v uzavretej budove (kotoľni).

Komunálny odpad určený na spaľenie sa skladuje do bunkra, z ktorého sa drapákovým bagrom odpad sype do násypiek kotlov (1 kotol = jedna násypka). Z násypiek je materiál sypaný do šachty (chladená násypka), ktorá je oplášťovaná, chladená vodou z uzavretého okruhu. Zo šachty je odpad dávkovaný cez podávací a prechodový stôl do kotla. Na rošte (rošt je opatrený roštnicami) kotla dochádza k spaľovaniu odpadov a popol sa sype do odškvárača pod kotlom, z ktorého je popol vyhrňovaný do kontajnera. V odškvárači je držaná hladina vody, v ktorej sa popol chladí.

Technologické zariadenia odškváračov a šachty (násypka nad podávacím stolom) kotlov sú už opotrebované a je potrebné ich vymeniť.

### Technická špecifikácia technologického zariadení:

#### ŠACHTA (chladená násypka)

U kotla K2 dôjde k výmene šachty, ktorá je oplášťovaná (chladená vodou). Na existujúcej šachte sú kotvené hydraulické, vodovodné a MaR prvky. Šachta je zo vstupnej i výstupnej strany zakončená prírubami. Nad vstupnou prírubou je umiestnená uzatváracia otočná klapka, jej hydraulické ovládanie je kotvená k šachte. Na výstupnej strane nadväzuje podávací a prechodový stôl. Okolo šachty je inštalovaná obslužná plošina. V prípade nutnosti je možné túto plošinu dočasne demontovať.

Horná príruha sa nachádza na úrovni cca 17,8m, celková výška šachty je cca 2,8m. Najbližší nižší pochôdzne podlažie sa nachádza na úrovni +11,2m a je betónové.

Výkres šachty príloha č.5, foto príloha č.6. Základní rozmery šachty sú 4,7 x 1,8 x 1,4 mm. Šachta je vyrobená z uhlíkového materiálu. Celková hmotnosť cca 5 t.

#### ODŠKVAROVAČ

##### 1. Použitie na stanovený účel

Odškvárač je určený výlučne na vynášanie škvary zo spaľovacieho zariadenia.

##### 1.1 Špecifikácia škvary

- Teplota škvary menšia ako 600 °C
- Špecifická hmotnosť > 1000 kg/m<sup>3</sup>
- Hodnota pH > 6,5
- Škvára nesmie vytvárať žiadne kaly a nesmie cementovať, ale musí sa vo vodnom kúpeli odškvárača ponárať.

##### 1.2 Prevádzkové podmienky

- Tlakové podmienky v spaľovacom priestore  
- pretlak < 20 mbar = 20 hPa



- podtlak < -30 mbar = -30 hPa

- Odškarovač dimenzovaný na trvalú prevádzku

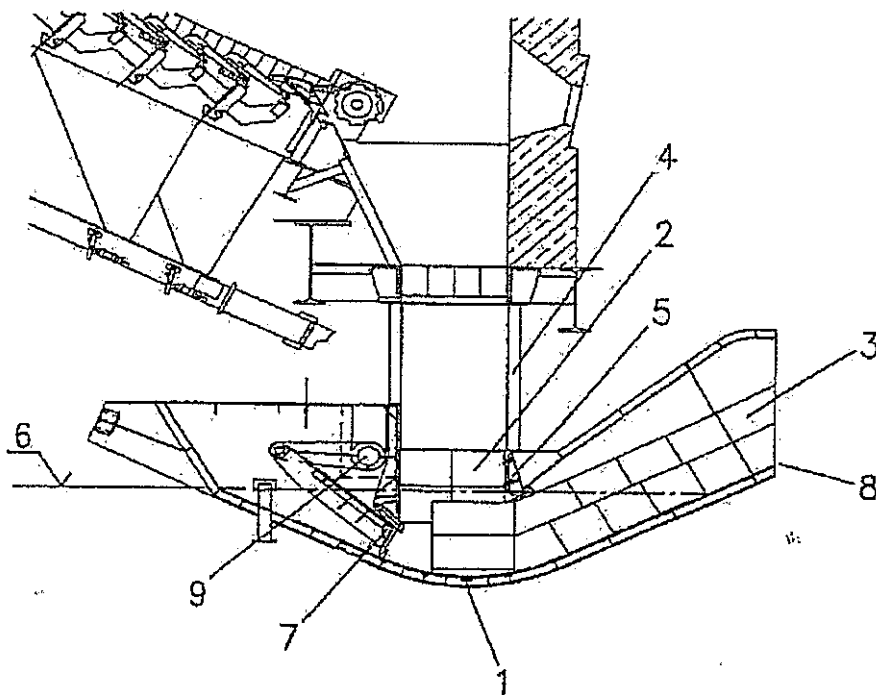
### 1.3 Vynášací objem

- 10,9 m<sup>3</sup>/h

## 2. Popis funkcie

### 2.1 Všeobecne

Odškarovače sa nasádzajú na vynášanie horúcej škvary a popola so spaľovní odpadů. Veľkoobjemové, neskladné avšak tvarne časti odpadů sú deformované vynášacím piestom na mieste ohybu spádovej šachty. Tieto časti sa môžu potom vynášať. Netvárniteľné časti, ktorých rozmery prekračujú svetlú šírku vynášacieho sklzu na mieste ohybu sa nemôžu vyniesť. Takéto časti sa musia rozdrobiť v odškarovači a musia sa vybrať cez bočné vstupné dverka resp. čistiace dverka alebo cez vynášací sklz. Vynášanie škvary sa uskutočňuje bezprašne, bez horúčavy a ďalekosiahle bez zápachu.



#### Legenda:

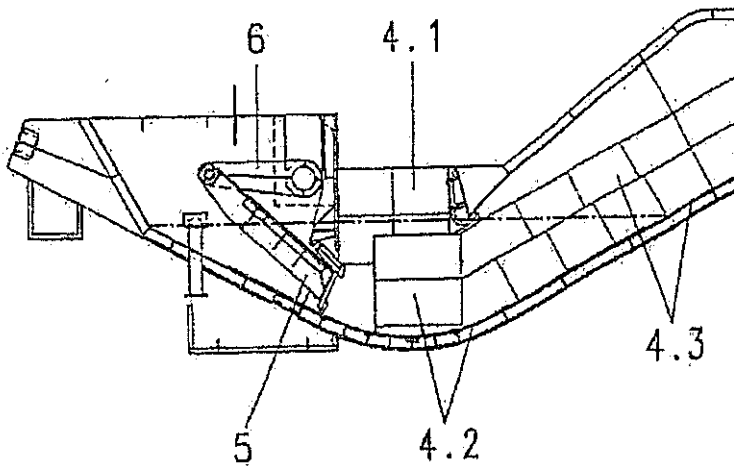
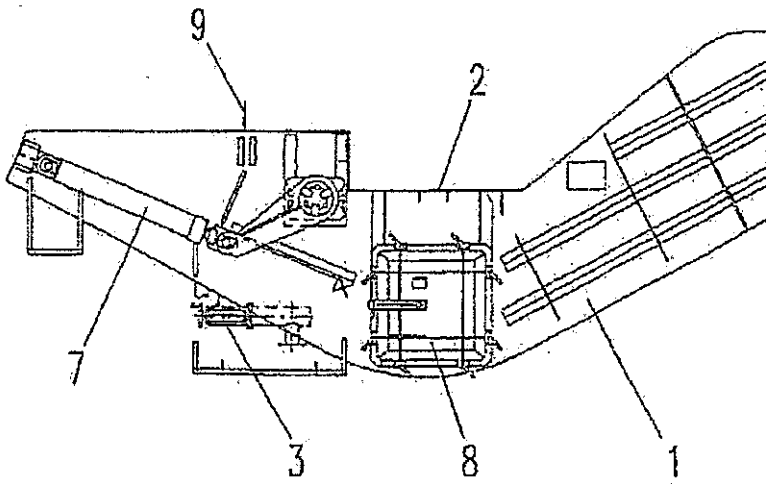
- |   |                              |   |                   |
|---|------------------------------|---|-------------------|
| 1 | podlahová vaňa               | 6 | stav vody         |
| 2 | spádová šachta               | 7 | vynášací piest    |
| 3 | vynášací sklz                | 8 | zhadzovacia hrana |
| 4 | medzihrdlo                   | 9 | hriací hriadeľ    |
| 5 | miesto ohybu spádovej šachty |   |                   |

## 2.2 Konštrukcia odškarovača

### 2.2.1 Hlavné komponenty

Odškarovač pozostáva v podstate z nasledujúcich konštrukčných súčiastok a hlavných komponentov.

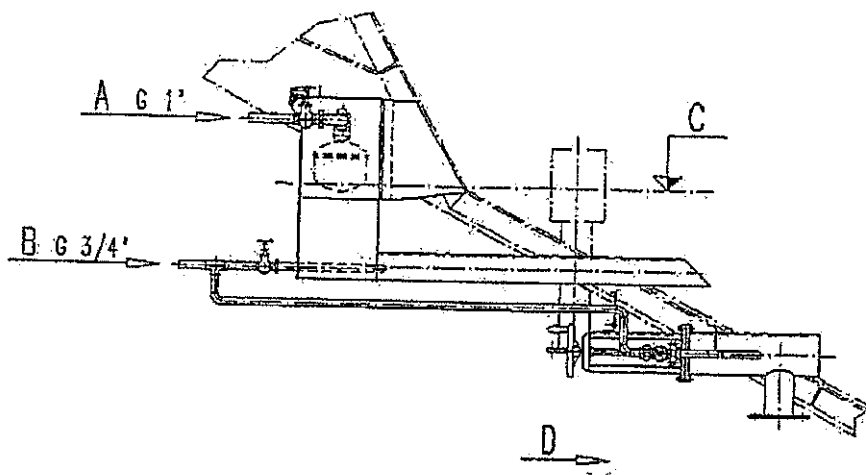




**Legenda:**

- 1 teleso (vytvorené ako vodotesná vaň)
- 2 pripojovaný rám na spádovej šachte
- 3 výpustné hrdlo vody
- 4 vymeniteľné ťochacie a obkladové plechy
  - 4.1 v spádovej šachte
  - 4.2 vo vani
  - 4.3 vo výtlačnom sklze
- 5 výtlačný píesť s čelnou platňou ako aj ťochacie lísta z uhlíkovej ocele
- 6 hnacie zariadenie pre výtlačný píesť
- 7 hydraulický hnací valec
- 8 bočné vstupné dverka resp. otvor na čistenie
- 9 hladinová sonda pre kontrolu stavu vody  
(regulácia stavu vody: pozri Obr.2-3)

**2.2.2 Regulácia stavu vody**



Legenda:

A	=	prívod vody
B	=	pripojka pre preplach
C	=	stav vody
D	=	smier vynášania

### 2.3 Funkcia

Odškvarovač je spojený na hornom závesnom ráme (1) s medzi hrdlom (2) spaľovacieho zariadenia. Škvara sa zo spaľovania vynáša škvarovým valcom s teplotou okolo 200...350 °C a padá potom do vodného kúpeľa odškvarovača. Vo vodnom kúpeli sa horúca škvara uhasí a ochladí sa pritom na 60...90 °C.

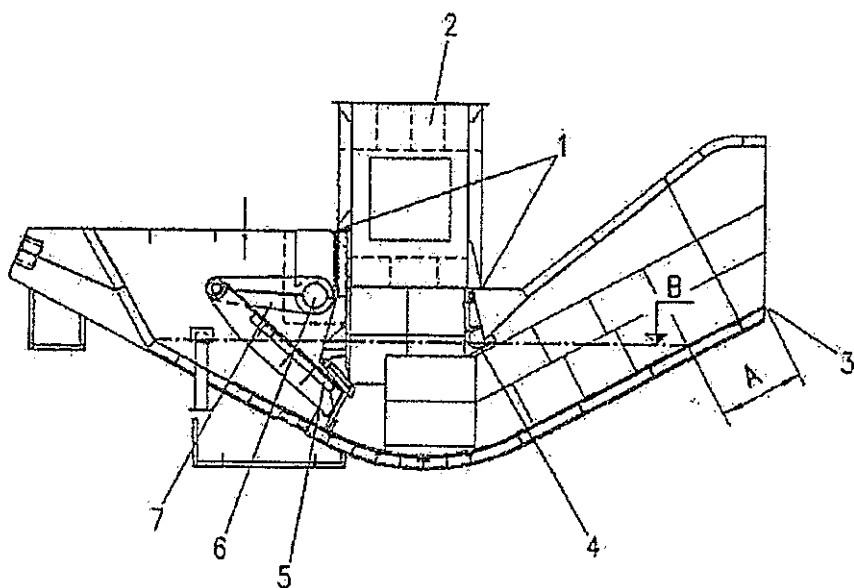
Vodný kúpeľ nezabezpečuje len ochladenie škvary, ale aj utesňuje priestor spaľovania voči prístupu falošného vzduchu.

Pomalým posuvným pohybom vynášacieho piesta (5) sa škvara posúva do stúpajúceho vynášacieho sklzu. Rýchlosť piesta je nastaviteľná, naproti tomu je posuv piesta konštantný. Tlak vynášacieho piesta zahusťuje škvaru. Na konci stúpajúceho sklzu sa škvara na odkvapkávacom úseku (A) ďalekosiahle odvodní a zhadzuje sa cez zhadzovaciu hranu (3).

Škvara opúšťa sklz so zvyškovým obsahom vody 12 %...18 %. Reguláciou stavú hladiny vody sa teda musí nahradiť len odparená voda a voda vynášaná škvarou.

Vzduchotesné uzavretie ohniska zabezpečuje do vodného kúpeľa siahajúca stena vzduchového uzáveru (4), pričom sa dosiahne tepelné, prachové a pachové utesnenie ohniska. Vynášací piest je poháňaný hydraulickým valcom pomocou hriadeľa (6) a páky (7).

Správna hladina vody (B) chráni spaľovací priestor proti prístupu falošného vzduchu. Toto je dôležitý bod pre systém ohnisko – kotla.



### Špecifikácia prác:

- Odstránenie všetkých vodovodných potrubí na existujúcom vodnom plášti,
- Odstránenie tesnenia spodného žlabu na prednej, ako aj na ľavej a pravej strane
- Odstránenie a vyzdvihnutie starých stien žlabu cez odpadovú jamu,
- Príprava inštalačných plôch,
- Nadvihnutie, inštalácia a zváranie stien nového žlabu,
- Montáž vodného potrubia a oceľových dielov pre tesnenie spodného žlabu,
- Inštalácia tesnenia spodného žlabu,
- Vykonávanie skúšok tesnosti vodného plášťa,
- Demontáž vodovodného potrubia všetkých odtokov vody na existujúcom odškvarovači,
- Demontáž hydraulických spojov,
- Demontáž existujúceho odškvarovača vrátane medzipripojenia,
- Inštalácia nového medzipripojenia,
- Inštalácia nového odškvarovača,
- Pripojenie privodov vody, odtokov vody, hydraulického vedenia na existujúce systémy,
- Vykonajte kontrolu funkcie (skúšobná prevádzka) a skúšku tesnosti odškvarovača.

### Dokumentácia:

Výkresová dokumentácia k dielu, ktorá zahŕňa montážne výkresy, výkresy expozície a výkresy detailov na identifikáciu komponentov. Pre vylúčenie pochybností, dokumentácia nezahŕňa tzv. „výrobné“ výkresy.

### Štandard náteru:

Nátery musia byť prevedené základným a vrchným náterom s odtieňom sivá.

### Záručná doba:

- 24 mesiacov na zariadenie a vykonané práce

Predmet plnenia	Celkové množstvo	Merná jednotka	Celková cena v EUR bez DPH
Technologické zariadenie šachta (chladená násypka)	1	set	117 165,10
Inštalačné práce na šachte (chladená násypka) (demontáž a montáž zariadenia, uvedenie do prevádzky)	1	set	164 560,00
Technologické zariadenie odškvarovač	1	set	218 500,00
Inštalačné práce odškvarovača (demontáž a montáž zariadenia, uvedenie do prevádzky)	1	set	62 260,00
Celková cena spolu v EUR bez DPH			562 485,10

### Príloha č. 3

#### Zásady práce a správania sa zamestnancov dodávateľov a odberateľov

#### Bezpečnosť a ochrana zdravia pri práci – dodávatelia/odberatelia

##### Skratky:

BOZP	Bezpečnosť ochrana zdravia pri práci
BPP	Bezpečný pracovný postup
OLO a.s.	Odvoz a likvidácia odpadů a.s., v skratke: OLO a.s.
OOPP	Osobné ochranné pracovné prostriedky
OPP	Ochrana pred požiarimi
SR	Slovenská republika
ZEVO	Zariadenie na energetické využitie odpadu, Vlčie hrdlo 72, 821 07 Bratislava

Pokiaľ je v tejto norme uvedený zamestnanec dodávateľa/odberateľa znamená to akéhokoľvek pracovníka dodávateľa/odberateľa vykonávajúceho plnenie pre dodávateľa/odberateľa na základe pracovného pomeru alebo obdobného pracovného vzťahu (napr. dohody o prácach vykonávaných mimo pracovného pomeru). Ustanovenia týkajúce sa dodávateľa/odberateľa sa vzťahujú aj na subdodávateľa alebo jeho pracovníka a dodávateľ/odberateľ zodpovedá, ako by plnil sám.

##### Povinnosti dodávateľa/odberateľa:

- oboznámiť sa a preukázateľne preškoliť svojich zamestnancov so znením týchto zásad, pred vstupom do priestorov a areálov spoločnosti OLO a.s.,
- školiť svojich zamestnancov a svojich subdodávateľov o možných ohrozeniach a nebezpečenstvách vzniku úrazu a poškodení zdravia na pridelenom pracovisku a tieto školenia preukázateľne zdokumentovať,
- vykonávať činnosti len na základe oprávnenia, odbornej a zdravotnej spôsobilosti v zmysle platnej legislatívy SR,
- dodržiavať všetky všeobecne záväzné právne predpisy a interné predpisy spoločnosti OLO a.s. na zaistenie BOZP,
- oznámiť bezodkladne kontaktnej osobe spoločnosti OLO a.s., vznik každého pracovného úrazu, nebezpečnej udalosti, bezprostrednej hrozby a závažnej priemyselnej havárie, pričom táto povinnosť sa vzťahuje aj na všetkých subdodávateľov dodávateľa/odberateľa (každý subdodávateľ je povinný nahlásiť uvedené skutočnosti aj kontaktnej osobe spoločnosti OLO a.s. ako aj objednávateľovi výkonu),
- používať len také pracovné vybavenie, ktoré spĺňa príslušné všeobecne záväzné právne predpisy SR,
- udržiavať čistotu a poriadok na pracoviskách,
- zabezpečiť OOPP, v zmysle charakteru vykonávaných prác, a to v dostatočnom množstve a potrebnej kvalite, vyžadovať a preukázateľne kontrolovať ich používanie,
- vykonávať pravidelné kontroly svojich zamestnancov, ako aj všetkých zamestnancov svojich subdodávateľov, ktoré dodávateľ/odberateľ preukázateľne ( písomne) zdokumentuje a na vyžiadanie spoločnosti OLO a.s. predloží,
- uschovávať na mieste výkonu všetku relevantnú dokumentáciu (záznamy zo školení, pracovné a technologické postupy, návody na používanie, osvedčenia a preukazy odbornej, zdravotnej a technickej spôsobilosti, atď.). V prípade zahraničných zamestnancov zabezpečiť odbornú spôsobilosť platnú v SR. Náklady s tým spojené znáša dodávateľ/odberateľ,
- zabezpečiť, aby zamestnanci nenastupovali na výkon prác pod vplyvom alkoholických, omamných alebo psychotropných látok a aby alkoholické, omamné alebo psychotropné látky nepožili v čase výkonu prác.

Pred začatím prác v spoločnosti OLO a.s. je dodávateľ/odberateľ povinný dodať BPP vykonávaných prác. BPP musí byť obsahovať:

- popis jednotlivých krokov a pracovných operácií,
- zdroje a prostriedky nutné k vykonaniu práce (pracovná skupina zamestnancov, použité stroje a zariadenia a špeciálnych pracovných prostriedkov, pomôcok a pod., druhý a typy dočasných stavebných konštrukcií, najmä lešení, podporných konštrukcií, plošín, technológie, použité materiály, chemické látky),
- kvalifikačné požiadavky osôb a požiadavky na odbornú a zdravotnú spôsobilosť (špeciálne školenia a kvalifikácia),
- vyhodnotenie rizík pre danú pracovnú činnosť,
- nebezpečné miesta a situácie, ohrozené priestory,
- ochranné pásma,
- použité nebezpečné chemické látky a materiály,
- vysoko rizikové činnosti a činnosti vyžadujúce povolenie,
- špecifické problémy a neštandardné situácie danej práce,
- zoznam technických opatrení, ktoré je nutné uskutočniť (ochranné konštrukcie, kolektívna ochrana, dočasné stavebné konštrukcie – napr. lešenie, apod.),
- zoznam organizačných opatrení, ktoré je nutné uskutočniť (organizácia práce, vymedzenie priestorov, písomné povolenia v súlade s legislatívou/internými predpismi, režim práce, a pod.),
- opatrenia k zaisteniu BOZP v okolí pracoviska (napr. ochrana verejnosti),
- stanovenie OOPP,
- komunikačné a skladovacie plochy,
- príprava pracoviska a pracovné podmienky pre zahájenie práce,
- prístupy na pracovisko,
- dočasné osvetlenie a napájanie,
- dôležité upozomenia a značenie,
- opatrenia k zabezpečeniu pracoviska po dobu, kedy sa na ňom nepracuje,
- zvislá doprava materiálu (napr. zdvíhacie zariadenia – žeriavy, kladky, výťahy, hydraulické ruky, stavebné stroje, apod.),
- vodorovná doprava materiálu (autodoprava, manipulačné vozíky, ručné zdvíhanie bremien, apod.),

- spôsob vykládky a nabládky,
- skladovanie,
- postupy v prípade nehody,
- spôsoby evakuácie,
- ochrana pred požiarmi,
- prvá pomoc, záchranný plán a evakuácia osôb (spôsoby evakuácie osôb),
- opatrenia pre mimoriadne klimatické podmienky,
- bezpečnostné predpisy, požiadavky a ďalšie dokumenty súvisiace s vykonávanou prácou (legislatíva, technické normy, požiarň projekt, požiadavky výrobcov, výkresová dokumentácia, statické výpočty, a pod.),
- identifikácia osoby, ktorá spracovávala, kontrolovala a schválila BPP,
- meno a priezvisko osôb, ktoré sa podieľali na stanovení BPP (spracovaní, kontrolovaní, schválení) dátum a podpisy týchto osôb,
- prezenčná listina o oboznámení príslušných osôb.

**Školenie zamestnancov dodávateľa/odberateľa + oboznámenie s predpisom v materinskom jazyku daného zamestnanca**

#### Všeobecné školenia v oblasti BOZP

Dodávateľ/odberateľ je povinný:

- školiť svojich zamestnancov, ako aj všetkých svojich subdodávateľov o všeobecných požiadavkách BOZP, ktoré vyplývajú zo všeobecne záväzných právnych predpisov SR, interných predpisov spoločnosti OLO a.s., so zásadami bezpečného správania sa, ako aj so systémom bezpečnosti práce (interné predpisy spoločnosti OLO a.s. sú k dispozícii na vyžiadanie u kontaktnej osoby OLO a.s., a u objednávateľa výkonu prác).

#### Odborné školenia / spôsobilosť

Dodávateľ/odberateľ je povinný:

- pre činnosť na vyhradených technických zariadeniach zabezpečiť, aby mali zamestnanci platné oprávnenie alebo odbornú spôsobilosť potrebnú na vykonávanú činnosť podľa všeobecne záväzných právnych predpisov SR,
- zabezpečiť, aby zamestnanci mali vždy pri sebe osvedčenie o odbornej spôsobilosti (napr. preukaz obsluhy motorových vozíkov, viazač bremien, lešenár, na práce vo výškach, a pod.) a na vyžiadanie ho predložiť,
- zamestnanci môžu obsluhovať pridelený pracovný prostriedok, resp. vykonávať stanovené pracovné činnosti len ak absolvovali príslušné odborné školenia (v súlade so všeobecne záväznými právnymi predpismi na zaistenie BOZP).

#### **Vzájomné informovanie o ohrozeniach na spoločných pracoviskách**

Je nevyhnutné zabezpečiť vzájomnú informovanosť/oboznámenie všetkých osôb pohybujúcich sa na spoločných pracoviskách o platných pravidlách, predpisoch, organizácii práce, vykonávaných činnostiach, najmä o možných ohrozeniach, preventívnych opatreniach a opatreniach na poskytnutie prvej pomoci.

Pri vzájomnom informovaní o ohrozeniach je dodávateľ/odberateľ povinný:

- posúdiť ohrozenia vyplývajúce z vykonávanej činnosti, ako aj činnosti všetkých subdodávateľov a uvedené písomne zdokumentovať a uviesť v BPP a na vyžiadanie predložiť zodpovednému zamestnancovi spoločnosti OLO a.s.,
- riziká uvedené v BPP aktualizovať pri každej zmene (napr. novej činnosti, nových pracovných a technologických postupoch, nových subdodávateľoch) a informovať o danej skutočnosti zodpovedného zamestnanca spoločnosti OLO a.s.

#### **Doprava v priestoroch spoločnosti OLO a.s.**

Pred vjazdom do areálu spoločnosti OLO a.s. sú dodávateľia/odberateľia povinní vyplniť **Povolenie na vjazd a vstup do areálu spoločnosti OLO a.s.** a zaslať ju na schválenie objednávateľovi. Pred vjazdom do areálu spoločnosti OLO a.s. sú dodávateľia/odberateľia povinní preukázať sa potvrdeným povolením na vjazd a vstup do areálu.

Zamestnanci dodávateľa/odberateľa sú povinní najmä dodržiavať na vonkajších komunikáciách spoločnosti OLO a.s. nasledovné pravidlá na zaistenie bezpečnosti:

- pri chôdzi používať chodníky a vyhradené cesty, rešpektovať zákazy vstupu, kde nie sú chodníky, chodiť zásadne pri ľavom okraji vozovky,
- na prechádzanie cez cestné komunikácie používať vyznačené priechody pre chodcov,
- mimo priechodu pre chodcov prechádzať cez vozovku len kolmo na jej os,
- pred vstupom na vozovku sa presvedčiť, či tak môžu urobiť bez nebezpečenstva, len čo vstúpia na vozovku, nesmú sa na nej bezdôvodne zdržiavať, ani zastavovať,
- pri výkone prác v priestoroch s pohybom vozidla nad 3,5 tony je každá poverená osoba povinná vždy používať nasledovné OOPP: bezpečnostná pracovná obuv, ochranná prilba (v priestoroch a areáli ZEVO a v miestach stohovania materiálu nad 2 m v celej spoločnosti OLO a.s.), reflexná certifikovaná vesta, resp. certifikovaný vrchný odev vyhotovený v zmysle STN EN ISO 20471, (reflexné traky a iné výrobky určené pre neprofesionálne použitie sú zakázané), pracovný odev - dlhé nohavice a ostatné OOPP podľa charakteru práce,
- motorové vozidlá a motorové vozíky môže obsluhovať len zamestnanec dodávateľa/odberateľa spoločnosti, ktorý vlastní príslušné oprávnenie (platný vodičský preukaz alebo preukaz obsluhy motorového vozíka príslušnej triedy), ktorý musí byť platný na území SR, pričom vodič musí mať príslušné oprávnenie počas jazdy vždy pri sebe,
- vodiči sú povinní jazdiť po komunikáciách mimoriadne opatrine a brať ohľad na iných účastníkov cestnej premávky,
- vodič je povinný použiť bezpečnostný pás počas jazdy, v prípade vozíka, ak je ním vybavený,
- vodič je povinný mať na vonkajších komunikáciách počas celého roka rozsvietené stretávacie svetlomety,
- vodič je povinný pri každom opustení motorového vozidla, resp. manipulačnej techniky, tieto zabezpečiť proti samovoľnému pohybu a neoprávnenému použitiu inou osobou, napr. uviesť do činnosti parkovacia brzda a vytiahnuť kľúčik zo spínacej skrinky a pod.

Všetci účastníci premávky sú povinní správať sa ohľaduplne, aby neohrozili plynulosť premávky, bezpečnosť chodcov a vozidiel. Prítom sú povinní prispôsobiť svoje správanie predovšetkým charakteru a technickému stavu komunikácie alebo chodníku.

Je zakázané:

- prechádzať bez povolenia zo svojho pracoviska na iné pracoviská,
- zdržiavať sa v jazdnej dráhe vozidiel a v manipulačnom priestore motorových vozíkov a žeriavov,
- zdržiavať sa pod zaveseným alebo zdvíhnutým bremenom,
- pri vjazde do areálu sú všetci vodiči povinní dodržiavať dopravné značenie v areáli spoločnosti OLO a.s. a najvyššiu prípustnú vydanú povolenú rýchlosť,
- vodičovi používať dopravný prostriedok, ktorý je poškodený alebo technicky nespôsobilý,
- vodičovi používať počas jazdy mobilné telefóny, vysielачky, prenosné rádia, MP3 prehrávače alebo vykonávať inú obdobnú činnosť, ktorá nesúvisí s jazdou.

**Pracovné prostriedky (technické zariadenia, prístroje, náradie, a pod.)**

Používanie strojov a zariadení

Zamestnanci dodávateľa/odberateľa (subdodávateľa):

- môžu používať pracovné prostriedky len ak zodpovedajú predpisom na zaistenie BOZP a ak sú dodržané podmienky, ktoré vymedzil ich výrobca,
- môžu vykonávať činnosť na pracovných prostriedkoch len po absolvovaní školenia a ak majú príslušnú odbornú a zdravotnú spôsobilosť v zmysle platnej legislatívy SR (doklady musia byť k dispozícii na vyžiadanie),
- môžu vykonávať činnosť na pracovných prostriedkoch iba s príslušnými OOPP, a to na základe posúdenia rizík vyplývajúcich z charakteru prác,
- môžu používať stroje a zariadenia vo vlastníctve spoločnosti OLO a.s. (ako napr. žeriavy, vysokozdvížne plošiny atď.) len výnimočne v prípade potreby s výslovným súhlasom príslušného objednávateľa prác a len s jeho obsluhou.

V prípade zariadení, ktoré podliehajú špeciálnemu skúšaniam, musia byť k dispozícii doklady o skúške. Všetky uvedené doklady a dokumenty musí dodávateľ/odberateľ a všetci jeho subdodávateľa uschovávať na mieste výkonu prác.

Ochranné zariadenia a bezpečnostné prvky

Je zakázané poškodzovať, zasahovať, vyradovať z prevádzky alebo meniť funkčné vlastnosti ochranných zariadení a bezpečnostných prvkov na pracoviskách, pracovných prostriedkoch alebo strojových zariadeniach.

**Chemické látky a zmesi (ďalej len „CHLaZ“)**

Pravidlá pre CHLaZ:

- v priestoroch spoločnosti OLO a.s. sa môžu používať len CHLaZ, ktoré boli interne schválené objednávateľom,
- dodávateľ/odberateľ musí svojich zamestnancov pred začiatkom práce, preukázateľne preškoliť o ohrozeniach a nebezpečenstvách pri práci s CHLaZ a opatreniach na ochranu zdravia a života,
- pri akejkoľvek manipulácii s CHLaZ sú zamestnanci povinní používať iba predpísané a vhodné OOPP, pri manipulácii a skladovaní CHLaZ je povinnosť dodržiavať príslušné bezpečnostné alebo prevádzkové predpisy vyznačené v karte bezpečnostných údajov (ďalej len „KBÚ“),
- KBÚ musí byť umiestnená na každom pracovisku, kde sa používa a manipuluje s CHLaZ, a to na viditeľnom a dostupnom mieste,
- CHLaZ sa zakazuje prelievať do neoriginálnych nádob určených najmä na potravinárske účely (napr. PET fľaše od nealkoholických nápojov), kde by mohlo dôjsť k zámene a nechcenému požitiu CHLaZ. Používať sa môžu výhradne originálne nádoby a obaly,
- každá CHLaZ musí byť označená symbolom nebezpečenstva, etiketou v slovenskom jazyku a dodávaná len s KBÚ v slovenskom jazyku,
- CHLaZ sa prepravujú a skladujú len v dostatočne pevných a odolných obaloch zabraňujúcich ich samovoľnému unikaniu alebo rozkladaniu,
- skladovať nebezpečné CHLaZ len na miestach k tomu určených, v predpísanom množstve, s vyznačením obsahu a bezpečnostným označením,
- zabrániť spoločnému skladovaniu látok a zmesí, ktoré spolu môžu nebezpečne reagovať,
- pri manipulácii a skladovaní CHLaZ nejesť, nepiť, nefajčiť, nevdychovať prach, výpary a aerosóly.

Nasadenie CHLaZ klasifikovaných ako CMR (karcinogénny, mutagénny, poškodzujúci reprodukciu) alebo toxický (vid' nižšie všetky kategórie nebezpečnosti) je vo všeobecnosti zakázané a je možné len vo výnimočných a odôvodnených prípadoch, pokiaľ neexistuje menej bezpečná náhrada:

- Karcinogénita kategórie 1A/1B (H350),
- Mutagénita zárodokných buniek kategórie 1A/1B (H340)
- Reprodukčná toxicita kategórie 1A/1B (H360)
- Akútna toxicita kategórie 1 (H300/H310/H330)
- Akútna toxicita kategórie 2 (H300/H310/H330)
- Akútna toxicita kategórie 3 (H301/H311/H331)
- Toxicita pre špecifický cieľový orgán – jednorazová expozícia kategórie 1 (H370)
- Toxicita pre špecifický cieľový orgán – opakovaná expozícia kategórie 1 (H372).

**Stavebné a rekonštrukčné práce**

Pri vymedzovaní staveniska sa musí prihliadať na bezpečnosť priestorov a komunikácií v okolí staveniska a na bezpečnosť ďalších priestorov dotknutých stavebnými prácami. Ak je z dôvodu vzájomného ohrozenia pri práci viacerých dodávateľov/odberateľov na jednom pracovisku/stavenisku vymenovaný koordinátor bezpečnosti na stavenisku, je nutné jeho pokyny bezpodmienečne plniť. Stavenisko musí byť zreteľné:



- označené názvom dodávateľa/odberateľa (označenie spoločnosti musí obsahovať údaje o zodpovedných osobách a možnostiach ich zastihnutia), termínom začatia a predpokladaného ukončenia prác,
- označené bezpečnostnými značkami a tabuľkami,
- oplotené/ohradené v zmysle platnej legislatívy do výšky najmenej 1,80 m s uzamykateľnými vstupmi a výstupmi (napr. montáž/demontáž konštrukčných častí, podporných častí konštrukcií, použitie ťažkej technológie, výkopové práce, práca s vysokým napätím, práce vo výškach, zvaracie a rozbrusovacie práce, a pod.)

V priestoroch staveniska musí každá osoba vždy používať OOPP (bezpečnostná pracovná obuv, ochranná prilba, reflexná certifikovaná vesta resp. certifikovaný vrchný odev vyhotovený v zmysle STN EN ISO 20471 s označením spoločnosti, reflexné traky a iné výrobky určené pre neprofesionálne použitie sú zakázané), pracovný odev - dlhé nohavice a ostatné OOPP podľa charakteru práce).

Upozornenie: Použitie pásky na vymedzenie a oddelenie staveniska prípadne montážneho miesta je neprípustné a v rozpore s Vyhláškou Ministerstva práce, sociálnych vecí a rodiny Slovenskej republiky č. 147/2013 Z.z. ktorou sa ustanovujú podrobnosti na zaistenie bezpečnosti a ochrany zdravia pri stavebných prácach a prácach s nimi súvisiacich a podrobnosti o odbornej spôsobilosti na výkon niektorých pracovných činností v platnom znení.

Dodávateľ/odberateľ je povinný zabezpečiť:

- aby počas výstavby bol na stavenisku neustále prítomný zodpovedný stavbyvedúci s preukázom odbornej spôsobilosti a vedúci pracovných skupín,
- v prípade potreby na stavenisku po celý čas prítomnosť slovensky hovoriacej osoby schopnej tlmočiť inojazyčným osobám.
- pravidelné čistenie staveniska, materiál z búracích alebo iných prác, prípadne iné odpady z výstavby naložiť do pristavených kontajnerov a pravidelne vyvážať.

Priestory/budovy v užívaní dodávateľa/odberateľa

S výnimkou skladovacích plôch a budov povolených na užívanie dodávateľom/odberateľom zo strany spoločnosti OLO a.s. sa inde nesmú odkladať, resp. skladovať žiadne materiály.

Kryty, otvory

Z hľadiska prevencie pádu osôb, napr. cez kryty, svetlíky, schodištvé otvory a iné nebezpečné otvory v podlahe, na strechách a na iných miestach, je potrebné prijať nasledujúce opatrenia:

- všetky otvory a/alebo nebezpečné priehlbiny v podlahách zakryť a/alebo ohradiť,
- nosnosť použitých krytov, plechov, roštov a podobne musí zodpovedať nosnosti okolitej podlahy,
- osadiť kryty spôsobom, aby sa nedali samovoľne odsunúť alebo uvoľniť,
- kryty zapustiť do rovnej úrovne s okolitou podlahou,
- sklopné kryty vrátane závesov zapustiť do podlahy a pri odklopení zabezpečiť proti náhodnému zabuchnutiu podľa možnosti samočinnými poistkami, napr. padacou zásuvkou alebo inými samočinne zapadajúcimi poistkami,
- v prípade dočasného odstránenia krytov je potrebné zabezpečiť otvory a priehlbiny proti spadnutiu alebo zrúteniu osôb – napr. pevným viditeľným ohradením zo všetkých strán, resp. zábradlím v dostatočnej vzdialenosti (min. 1,5 m od hrany pádu),
- po skončení prác je potrebné odstránené kryty opätovne upevniť. Kvalita a upevnenie krytov, ochranných zábradiel, resp. iného zaistenia musí byť pravidelne a preukázateľne kontrolovaná.

Elektrické zariadenia

Dodávateľ/odberateľ je povinný:

- pri používaní elektrických zariadení počas plnenia svojich úloh, zabezpečiť bezpečnosť ich prevádzkovanía a dodržiavať bezpečnostnotechnické požiadavky,
- v prípade prác v blízkosti elektrických zariadení a pri manipulácii s nimi preukázateľne poučiť zamestnancov v zmysle § 20 Vyhlášky Ministerstva práce, sociálnych vecí a rodiny Slovenskej republiky č. 508/2009 Z. z. ktorou sa ustanovujú podrobnosti na zaistenie bezpečnosti a ochrany zdravia pri práci s technickými zariadeniami tlakovými, zdvíhacími, elektrickými a plynovými a ktorou sa ustanovujú technické zariadenia, ktoré sa považujú za vyhradené technické zariadenia a STN 34 3108. Elektrické zariadenia prinesené do priestorov spoločnosti OLO a.s. musia spĺňať požiadavky STN 34 3100, STN 33 1600, STN 33 1500 a ostatné bezpečnostné predpisy. V prípade poškodenia používaných elektrických zariadení (ručné elektrické zariadenia, predlžovacie vedenia stavebné stroje a zariadenia) nesmú byť tieto poškodené elektrické zariadenia ďalej prevádzkované.
- práce na rozvodoch médií rozvod plynu, tepla, elektriny a pod. vykonávať iba po dohode s objednávateľom výkonu,

Práca vo výškach a nad voľnou hĺbkou

Pri prácach vo výškach (nad 1,5 m) a nad voľnou hĺbkou, resp. pri prácach na viacerých úrovniach sa musia vykonať účinné opatrenia proti pádu osôb a/alebo materiálu z výšky.

Nebezpečné miesta (jamy, chýbajúce zábradlia a pod.) dodávateľ/odberateľ okamžite zabezpečí (zakrytím, ohradením atď.) a zodpovedá za dodržiavanie bezpečnostných predpisov pre prácu vo výškach.

Zdvížne pracovné plošiny, lešenia a rebríky (v prípade práce nad 5 m)

Zdvížne pracovné plošiny:

- môžu obsluhovať len odborne spôsobilí zamestnanci s príslušným oprávnením,
- pri práci so zdvíhacou plošinou akéhokoľvek druhu, sú všetci zamestnanci povinní používať bezpečnostné postroje s tlmičom pádu energie a ochrannú prilbu, pričom bezpečnostné postroje s tlmičom pádu energie a ochrannú prilbu sú všetci zamestnanci povinní používať aj pri presúvaní plošiny s vlastným pohonom, napr. na miesto nasadenia,
- je možné používať až po vykonaní predpísaných skúšok (všetky záznamy o skúškach a kontrolách je dodávateľ/odberateľ a všetci jeho subdodávateľia povinní predložiť spoločnosti OLO a.s. na vyžiadanie) a len na ten účel, pre ktorý bola skonštruovaná, jej nosnosť a podmienky prevádzky, stanovené výrobcom nesmú byť prekročené.

Lešenia:

- montovať a demontovať podľa vopred stanoveného technologického postupu sú oprávnení len zamestnanci s osvedčením lešeniára,

- na lešenia musia byť použité iba predpísané konštrukcie a ochranné zábradlie (dvojtyčové), resp. zaistenie zamestnancov proti pádu z výšky,
- konštrukcie lešenia musia byť každý mesiac odborne prehliadnuté, pričom tento interval sa skracuje na štrnásť (14) dní pri: (i) lešeniach vystavených účinkom mechanického kmitania (v blízkosti komunikácie a pod.), (ii) lešeniach pojazdných a (iii) lešeniach zavesených,
- všetky záznamy o skúškach a kontrolách lešenia je dodávateľ/odberateľ a všetci jeho subdodávatelia povinní predložiť na vyžiadanie,
- lešenia musia byť označené v súlade s platnými predpismi a s uvedením názvu spoločnosti a kontaktu na spoločnosť.

#### Rebrík:

- sa nesmie používať ako podperný alebo nosný prvok pracovnej podlahy s výnimkou lešenárskeho rebríka, ktorý je konštrukčnou súčasťou lešenia,
- je možné používať len na krátkodobé, fyzicky nenáročné práce pri použití jednoduchého náradia. Pri vystupovaní alebo zoskupovaní musí byť zamestnanec otočený tvárou k rebríku a musí mať možnosť pridržať sa ho oboma rukami obvyklým spôsobom,
- sa nesmie používať ako prechodový mostík a nesmie sa nadstavovať,
- na rebríku je možné pracovať len v bezpečnej vzdialenosti od horného konca rebríka, pri jednoduchom rebríku vo vzdialenosti chodidiel najviac 0,8 m; pri dvojitom rebríku (stojanovom) najviac o 0,5 m od konca rebríka,
- pri práci na rebríku musí pracovník, keď je chodidlami vo výške väčšej ako 5 m, používať osobné ochranné zabezpečenie proti pádu,
- prenosný drevený rebrík používaný pri stavebnej práci môže byť dlhý najviac 8 m,
- s ohľadom na podlahu a jej šmykľavosť, pri práci na jednoduchom rebríku musia byť prítomní najmenej dvaja (2) zamestnanci. Jeden (1) zamestnanec musí byť poverený zabezpečením stability rebríka proti pošmyknutiu na podlahe, napr. pridržiavaním nohou, pričom tento zamestnanec nesmie byť poverený inou prácou,
- musí byť označený evidenčným číslom a preukázateľne (pisomným záznamom) kontrolovaný minimálne jedenkrát (1x) ročne, pričom tieto záznamy je dodávateľ/odberateľ a všetci jeho subdodávatelia povinní predložiť spoločnosti OLO a.s. na vyžiadanie.

#### Sankcie

V prípade nedodržavania zákonných a interných predpisov BOZP zo strany dodávateľov/odberateľov, je spoločnosť OLO a.s. oprávnená na základe zdokumentovaných porušení povinností, uplatniť voči dodávateľovi/odberateľovi a všetkým jeho subdodávateľom sankcie vo forme:

- vykázania osoby, prípadne vedúceho prác z areálu OLO a.s. s následným dlhodobým zákazom vstupu,
- pokuty.

#### Sankčný katalóg

	Priestupok	Sankcie	
		Vykázanie	Pokuta (EUR)
1.	Výkon práce bez preukázateľnej odbornej, zdravotnej spôsobilosti a technickej spôsobilosti	A	500,-
2.	Ohrozenie vlastnej osoby na živote a zdraví, vrátane nepoužitia osobného zabezpečenia proti pádu	A	500,-
3.	Ohrozenie tretích osôb na živote a zdraví	A	500,-
4.	Používanie zakázaných chemických látok a zmesí (mutagénne, karcinogénne, toxické)	A	500,-
5.	Porušovanie dopravných predpisov	B	do 150,-
6.	Technické nedostatky / nevykonávaná údržba	B	do 150,-
7.	Nepoužívanie osobných ochranných pracovných prostriedkov (OOPP)	B	do 150,-
8.	Porušenie zákazu fajčenia	B	do 150,-
9.	Nedodržiavanie bezpečných pracovných postupov, predpisov a pravidiel	B	do 300,-
10.	Za zavinenie pracovného úrazu	A	do 3 300,-
11.	Pozitívny výsledok na alkohol, omamné alebo psychotropné látky	A	do 300,-
12.	Znečistenie vykonávaním osobnej, telesnej a hygienickej potreby	B	do 150,-

Za účelom preukázania vyššie uvedených porušení je spoločnosť OLO a.s. oprávnená uskutočniť kontroly vrátane kontroly (testu) na požitie alkoholu, omamných alebo psychotropných látok a dodávateľ/odberateľ (aj jeho zamestnanci

a subdodávateľa) je povinný tento výkon kontroly strpieť. Spoločnosť OLO a.s. je oprávnená z týchto kontrol vyhotovovať záznamy vrátane obrazových záznamov.

**Legenda:**

- A- okamžité vykázanie osoby/osôb (v prípade opakujúcich sa priestupkov počas dohodnutej doby výkonu/zákazky alebo viacerých opakujúcich sa zákaziek počas šiestich (6) mesiacov, aj vedúceho prác skupiny z areálu OLO a.s. s následným dlhodobým zákazom vstupu (najmenej na šesť (6) mesiacov).
- B- vykázanie osoby/osôb a vedúceho prác skupiny z areálu OLO a.s. (v prípade opakujúcich sa priestupkov počas dohodnutej doby výkonu zákazky alebo viacerých opakujúcich sa zákaziek počas šiestich (6) mesiacov), s následným dlhodobým zákazom vstupu (najmenej na šesť (6) mesiacov).

**Upozornenie:**

Nespôsobilá technika/vybavenie bude z areálu OLO a.s. vyvezená/é.

V prípade ohrozenia života alebo zdravia budú práce do odstránenia priestupkov pozastavené.

**Vstup/výstup zamestnancov dodávateľa/odberateľa**

Dodávateľ/odberateľ je povinný:

- písomne potvrdiť, že o ustanoveniach týchto pravidiel informoval zamestnancov, ktorí budú vykonávať práce v priestoroch a areáloch spoločnosti OLO a.s.,
- zaškoliť zamestnancov a predložiť ich podpísané potvrdenie o absolvovaní zaškolenia.

**Závazné pravidlá**

Dodávateľ/odberateľ je povinný:

dodržiavať zákaz fajčenia s výnimkou vyhradených miest na fajčenie, označených príslušným piktogram