

**Zmluva o dielo**  
**uzatvorená v zmysle § 631 a nasl. z. č. 40/1964 Zb. Občianskeho zákonníka v znení**  
**neskorších predpisov**

**Objednávateľ:**

Mesto Spišská Nová Ves  
v zastúpení primátorom mesta Ing. Pavlom Bečarikom  
Radničné námestie 7, 052 70 Spišská Nová Ves  
IČO: 00 329 614  
DIČ: 2020717875  
IBAN: SK16 5600 0000 0034 0042 2003  
Bankové spojenie: Prima banka Slovensko, a. s. Spišská Nová Ves

**Zhotoviteľ:**

Luboš Cibula  
P. Jilemnického 2539/19, 052 05 Spišská Nová Ves



Bankové spojenie: .....

**Čl. 1**  
**Úvodné ustanovenia**

Zhotoviteľ sa zaväzuje, že za dojednanú cenu vykoná pre objednávateľa dielo podľa čl. 2 tejto zmluvy. Objednávateľ sa zaväzuje dokončené dielo prevziať a zaplatiť zhotoviteľovi dojednanú cenu podľa čl. 4 tejto zmluvy.

**Čl. 2**  
**Predmet zmluvy**

1. Predmetom tejto zmluvy je záväzok zhotoviteľa vyznačiť pre objednávateľa **schválenú turistickú značkovánú trasu (TZT) v dĺžke spolu 0,9 km v k. ú. Spišská Nová Ves vyznačenú na mape**, ktorá tvorí neoddeliteľnú prílohu č. 1 k tejto zmluve a záväzok objednávateľa prevziať vykonané dielo a zaplatiť zhotoviteľovi za dielo cenu špecifikovanú v čl. 4 tejto zmluvy.

2. Zhotoviteľ sa zaväzuje pre objednávateľa Mesto Spišská Nová Ves **vyznačiť** podľa dohody **schválenú turistickú značkovánú trasu (TZT) v dĺžke spolu 0,9 km** podľa priloženej mapy (vid' príloha č.1).

3. Predmetom plnenia zhotoviteľa podľa tejto zmluvy je:

- zameranie navrhovanej a schválenej turistickej trasy (TZT 5729V) v požadovanej dĺžke od TZT č. 5729 v mieste Rittenberg k budúcej rozhľadni Schulerloch
- spracovanie textácie značiek a smeroviek turistickej trasy a zabezpečenie výroby tabuliek v súlade s platnou normou v počte 6 ks

- stavba 2 ks turistického kovového smerovníka (viď príloha č. 2) na určených miestach vrátane dovozu na začiatku a konci trasy č. 5729V – TIM Rittenberg, TIM Schulerloch, rozhľadňa
- montáž 2 ks tabuliek (TIM – turistické informačné miesto) a 4 ks smeroviek na uvedené smerovníky
- vyznačenie trasy významovou značkou na miesto s rozhľadom (viď. príloha č. 2) v dĺžke 0,9 km.

### Čl. 3

#### Vykonanie a odovzdanie diela

1. Zhotoviteľ je povinný vykonať dielo v termíne od **28. 3. 2022 do 15. 4. 2022**. Zhotoviteľ môže po predchádzajúcej dohode s objednávateľom dielo odovzdať aj pred týmto dátumom.
2. Dohodnutý termín vykonania diela sa môže predĺžiť z dôvodu nepriaznivých poveternostných podmienok, najneskôr však do dňa predchádzajúceho dňu otvorenia rozhľadne Schulerloch.
3. Zhotoviteľ je povinný vykonať pre objednávateľa dielo na vlastné náklady a na vlastné nebezpečenstvo riadne a včas, v súlade s podmienky dohodnutými v tejto zmluve. Zhotoviteľ je povinný pri vykonávaní diela postupovať s odbornou starostlivosťou.
4. Zhotoviteľ je povinný vykonať dielo osobne. Zhotoviteľ nie je oprávnený dať dielo vykonať tretej osobe.
5. Prevzatie diela objednávateľ zhotoviteľovi potvrdí podpisom odovzdávacieho a preberacieho protokolu.
6. Objednávateľ nie je povinný prevziať od zhotoviteľa dielo v prípade, ak má dielo po vykonaní vady, ktoré bránia jeho riadnemu užívaniu.

### Čl. 4

#### Cena diela a platobné podmienky

1. Objednávateľ sa zaväzuje poskytnúť zhotoviteľovi jednorazovú **odmenu**, stanovenú dohodou zmluvných strán, vo výške **300,00 Eur** (slovom: tristo eur).
2. Nárok zhotoviteľa na zaplatenie odmeny za vykonanie diela vzniká okamihom odovzdania a prevzatia diela.
3. Odmena bude vyplatená bezhotovostným bankovým prevodom na účet zhotoviteľa uvedený v záhlaví tejto zmluvy najneskôr do desiatich dní od odovzdania a prevzatia diela – vyznačenia turistickej trasy. Všetky odvodové povinnosti vyplývajúce z prijatia odmeny znáša zhotoviteľ.
4. Pre túto zmluvu platia príslušné ustanovenia Občianskeho zákonníka, najmä ustanovenia § 631 až § 643.

**Čl. 5**  
**Záverečné ustanovenia**

1. Táto zmluva nadobúda platnosť dňom jej podpisu oboma zmluvnými stranami.
2. Zmluva je uzatvorená v súlade s § 5a zákona č. 211/2000 Z. z. o slobodnom prístupe k informáciám a o zmene a doplnení niektorých zákonov (zákon o slobode informácií) v znení neskorších predpisov a podľa § 47a zákona č. 40/1964 Zb. Občianskeho zákonníka v znení neskorších predpisov nadobúda účinnosť dňom nasledujúcim po dni jej zverejnenia na webovom sídle objednávateľa.
3. Pokiaľ nie je v tejto zmluve dohodnuté inak, riadia sa právne vzťahy z nej vyplývajúce príslušnými ustanoveniami zákona č. 40/1964 Zb. (Občiansky zákonník) v znení neskorších predpisov a súvisiacimi právnymi predpismi platnými v SR.
4. Túto zmluvu je možné meniť len so súhlasom oboch zmluvných strán, a to písomne formou dodatku k zmluve. K návrhu dodatkov tejto zmluvy sa zmluvné strany zaväzujú vyjadriť v lehote 3 pracovných dní od doručenia návrhu.
5. Táto zmluva je vyhotovená v štyroch rovnopisoch, z ktorých tri vyhotovenia obdrží objednávateľ a jedno vyhotovenie zhotoviteľ.
6. Zmluvné strany zhodne prehlasujú, že si túto zmluvu pred jej podpísaním prečítali, jej obsahu porozumeli a ich prejavy vôle sú slobodné, vážne, zrozumiteľné a určité, čo potvrdzujú svojimi vlastnoručnými podpismi.
7. Prílohy k zmluve, ktoré tvoria jej neoddeliteľnú súčasť sú:
  - Príloha č. 1 – mapa s vyznačením trasy
  - Príloha č. 2 – vizualizácia turistického smerovníka a turistickej značky

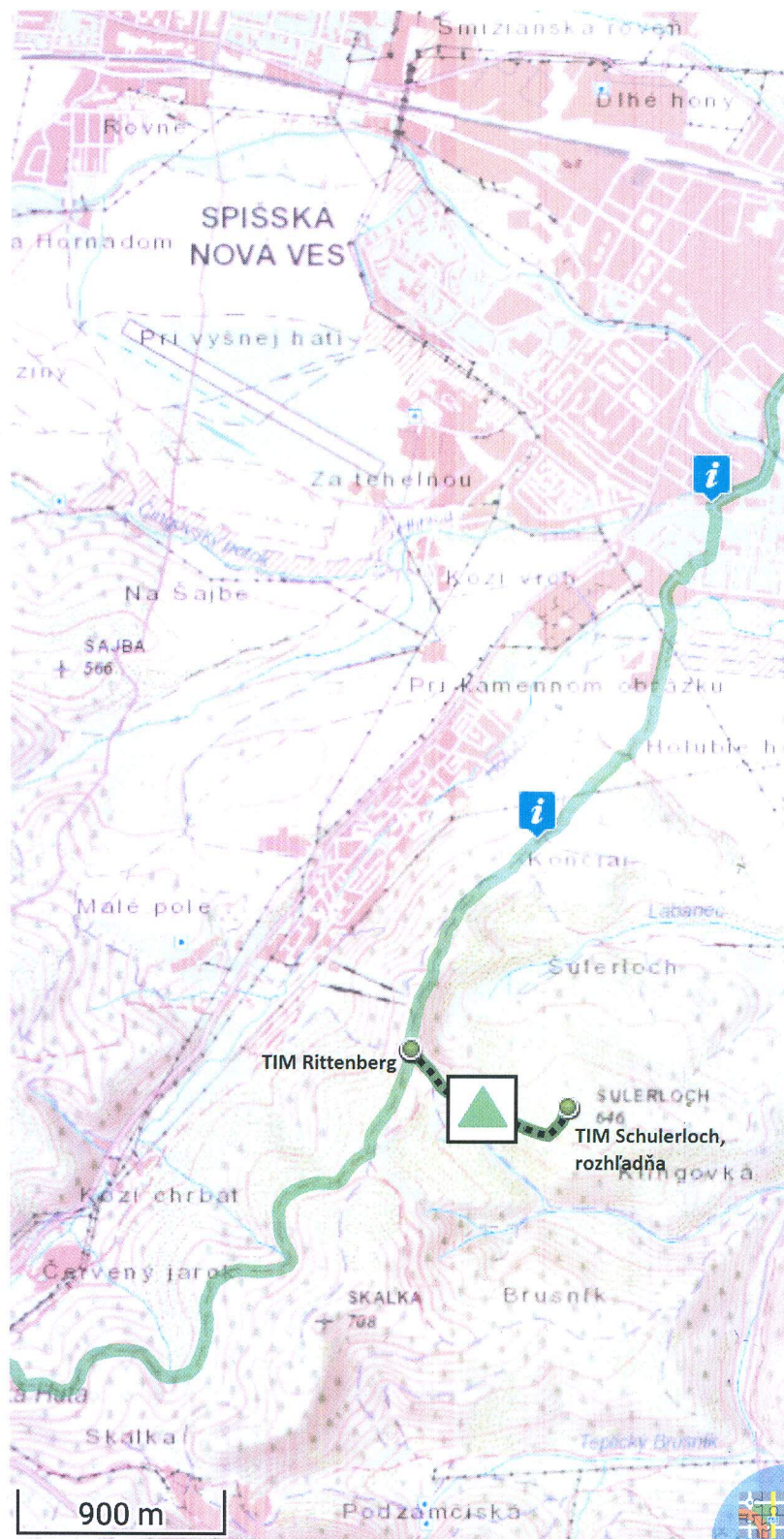
V Spišskej Novej Vsi, dňa 25. 3. 2022

Za objednávateľa: .....

Ing. ... Beča,  
primátor mesta

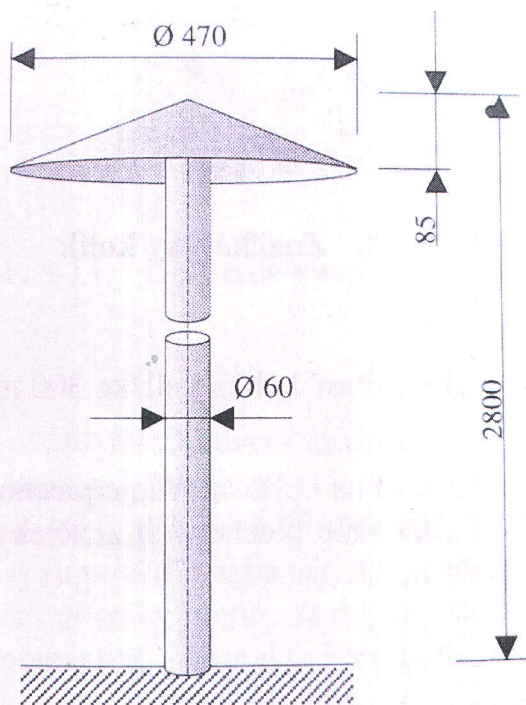
Za zhotoviteľa: .....

.....  
poula



Príloha č. 2

Turistický smerovník



Turistická značka na miesto s rozhľadom

