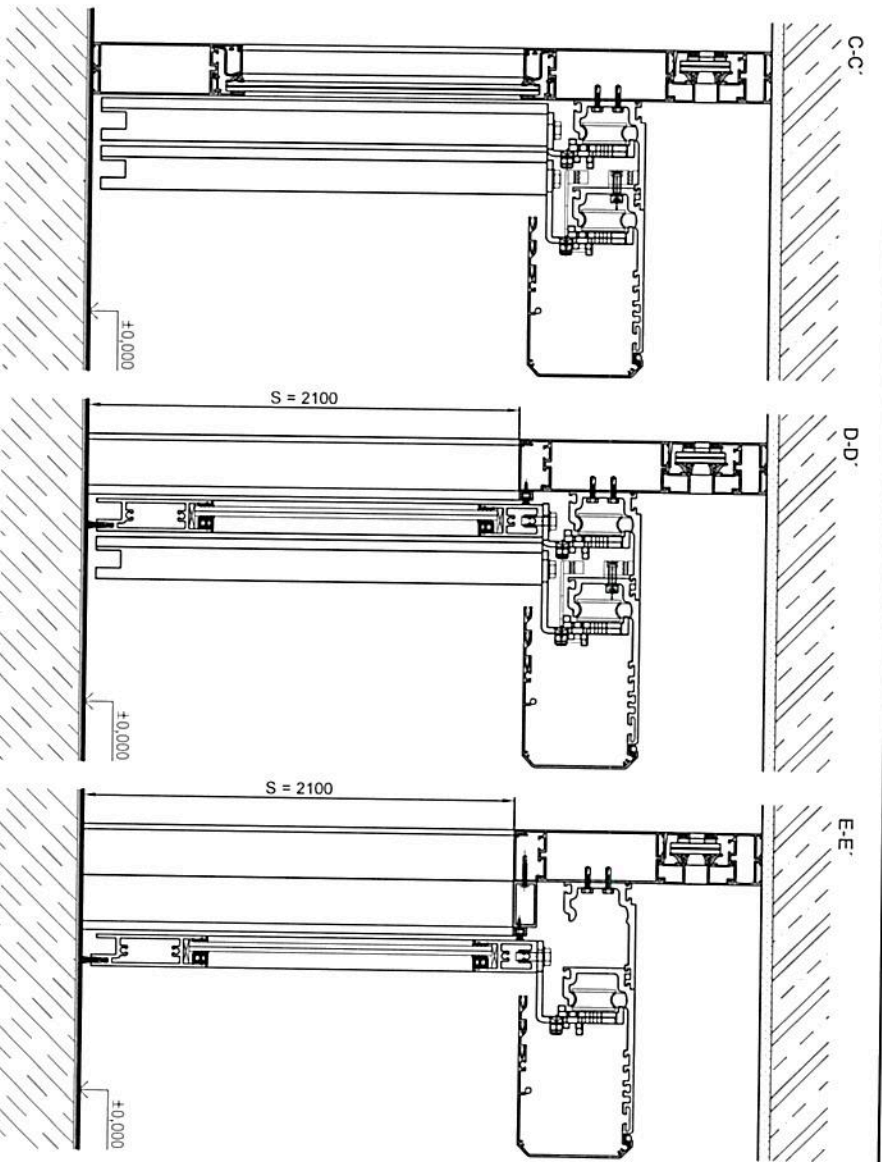
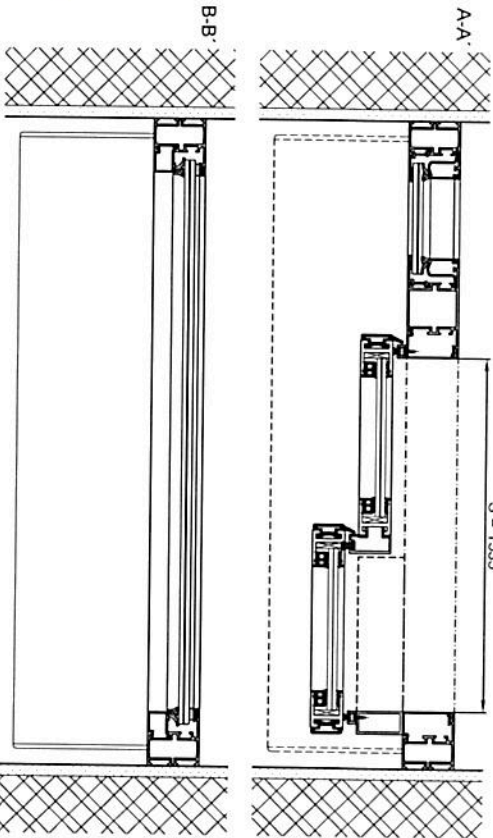
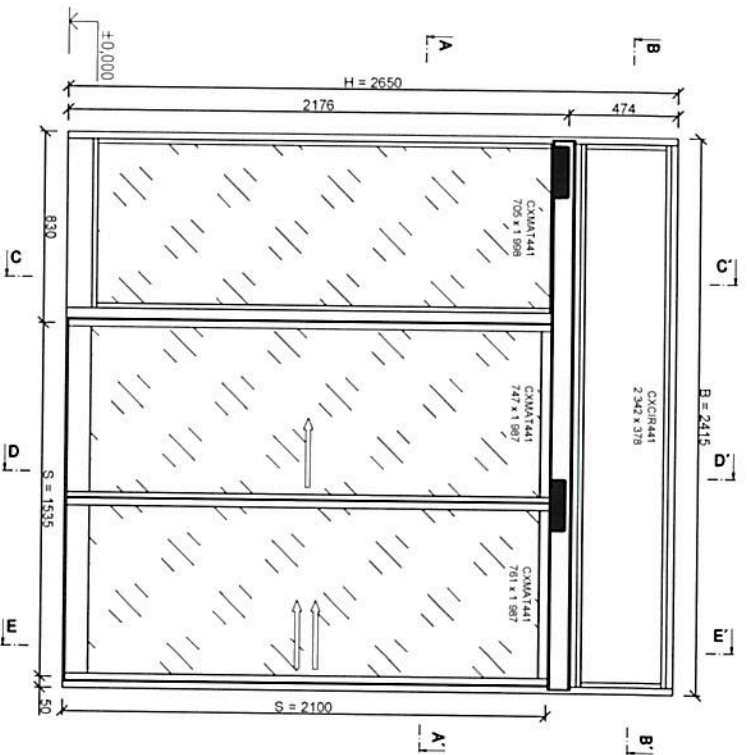


príloha 1.1



OVLÁDANIE MINICON+KLUČ NA POHONE
 Z EXTERIÉRU ČITAČKA EM 4100
 Z INTERIÉRU MAGICSWITCH
 FARBA BIELA RAL 9016 matná

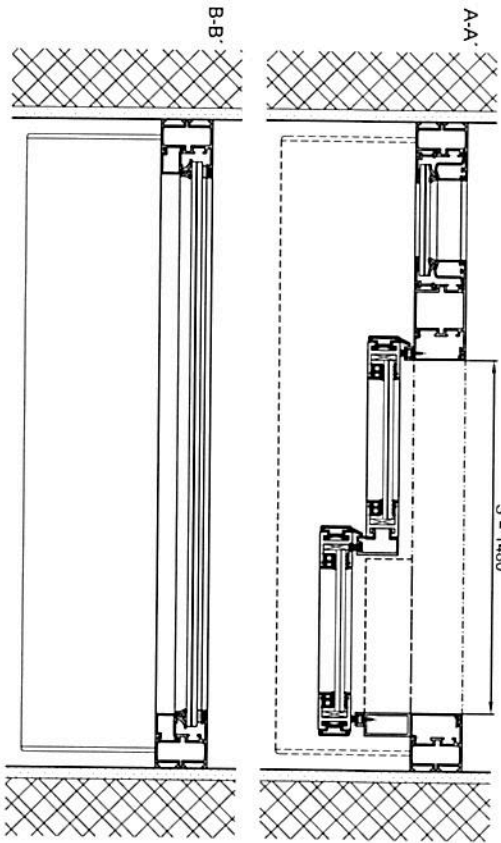
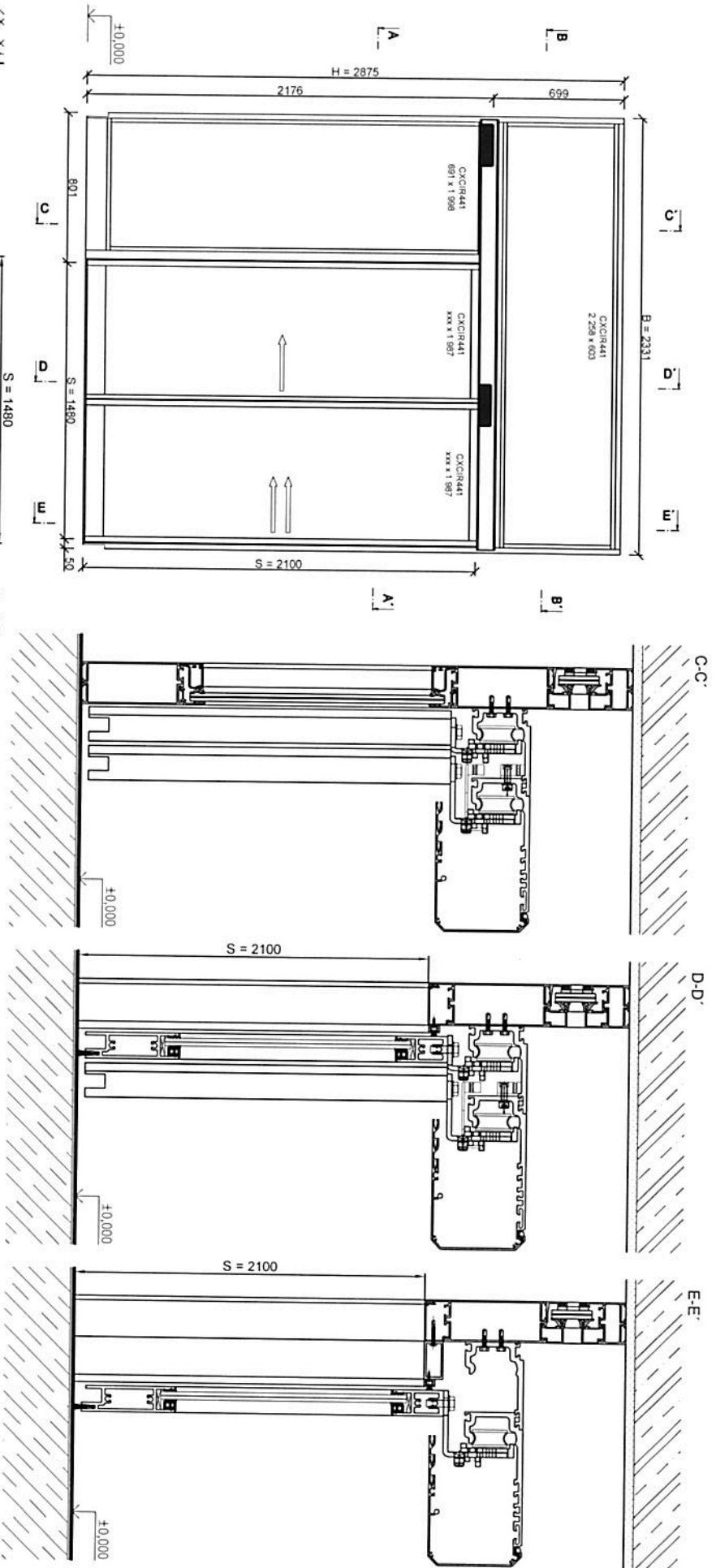
SKLO ČÍRE
 SKLO MATNÉ

ZÁKAZKA:	GYNEKOLOGIA, FNŠP ŽILINA (PÔRODNÝ TRAKT)
SYSTÉM:	E100-2KT, R0528-2KT, MB-45
VÝROBNÉ ČÍSLO:	95280422
OBJEDNÁVATEL:	FAKULTNÁ NEMOCNICA S POLIKLINIKOU ŽILINA
MATERIÁL RAL:	9016 matná
VÝDAL DÚROVEC:	
TERMIN:	
FORMÁT:	A3



EMOS Alumínec, s.r.o.
 Povazské Podhradie 435
 017 04, Povazská Bystrica

2.5



OVLÁDANIE MINICON+KLÚČ NA POHONE
 Z EXTERIÉRU MAGICSWITCH
 Z INTERIÉRU RADAR
 FARBA BIELA RAL 9016 matná

SKLO ČÍRE
 SKLO MATNÉ

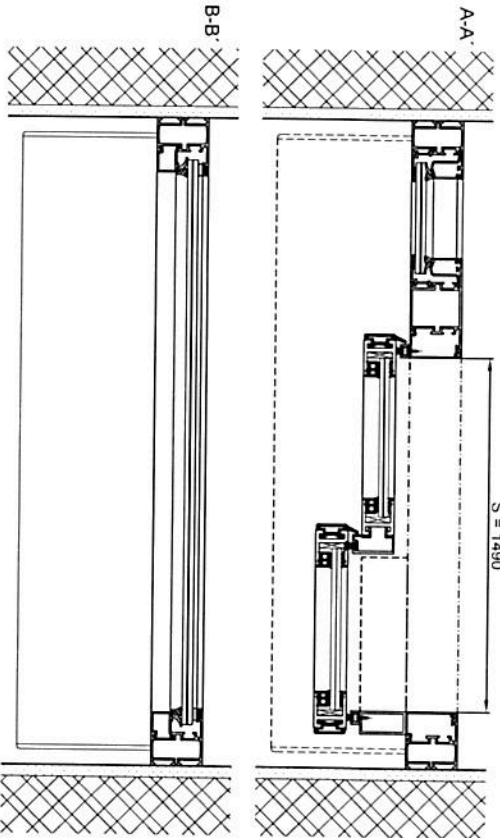
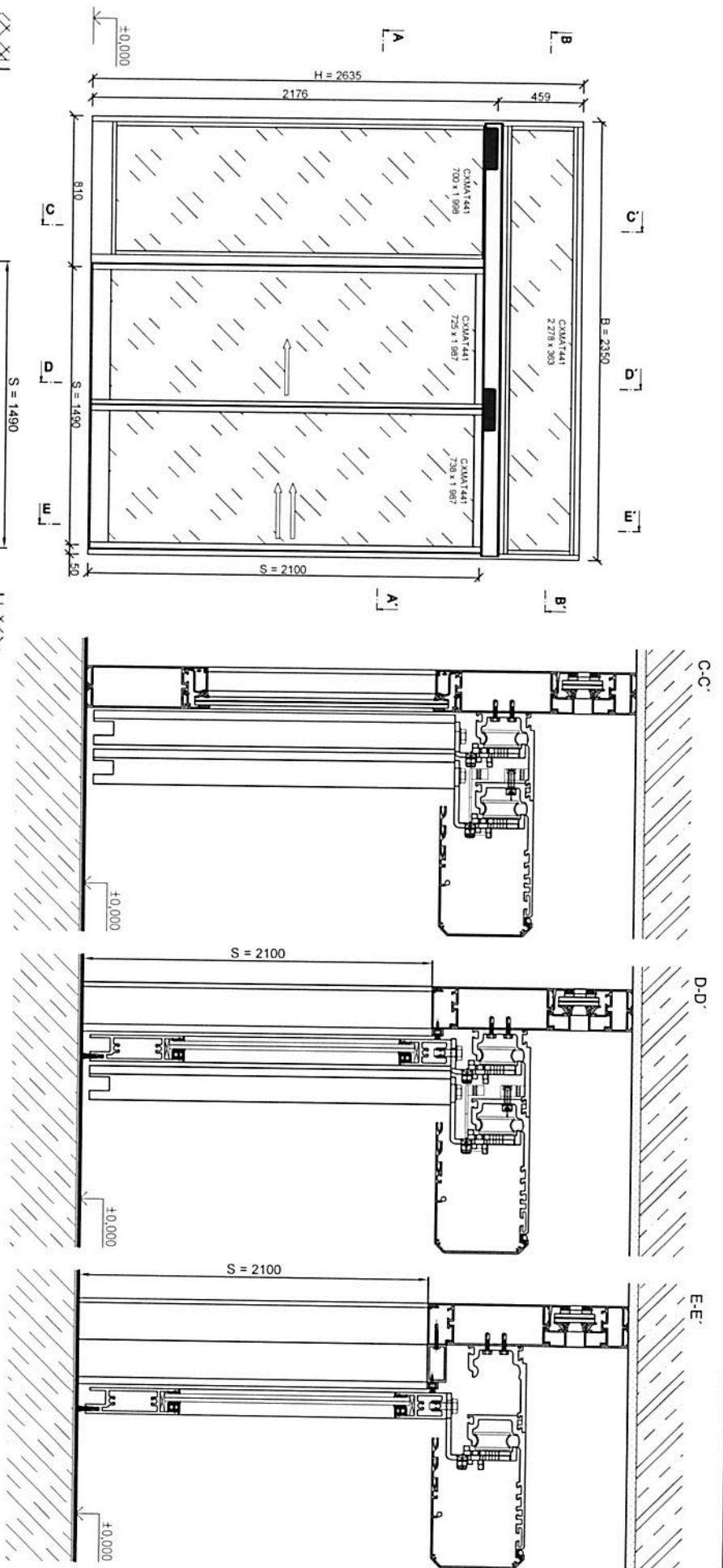
ZÁKAZKA:	GINEKOLOGIA, FNŠP ŽILINA (INP CHOĐBA)
SYSTÉM:	E100-2KT, R0528-2KT, MB-45
VYROBNÉ ČÍSLO:	95290422
OBJEDNÁVATEL:	FAKULTNÁ NEMOCNICA S POLIKLINIKOU ŽILINA
MATERIÁL RAL:	9016 matná
VODAL DUROVEC:	
TERMIN:	



ENOS Alumac, s.r.o.
 Považské Podhradie 435
 017 04, Považská Bystrica

FORMÁT: A3

5.12



OVLÁDANIE MINICON+KIUČ NA POHON
 Z EXTERIÉRU ČITAČKA EM 4100
 Z INTERIÉRU MAGICSWITCH
 FARBA BIELA RAL 9016 matná

 SKLO ČÍRE
 SKLO MATNÉ

ZÁKAZKA:	GNEKOLOGIA, FNŠP ŽILINA (INP VOCHOD)
SYSTEM:	E100-2KT, RDSZ8-2KT, MB-45
VYROBNÉ ČÍSLO:	95300422
OBJEDNÁVATEL:	FAKULTNÁ NEMOCNICA S POLIKLINIKOU ŽILINA
MATERIÁL RAL:	9016 matná
VĎAL DUROVEC:	
TERMIN:	

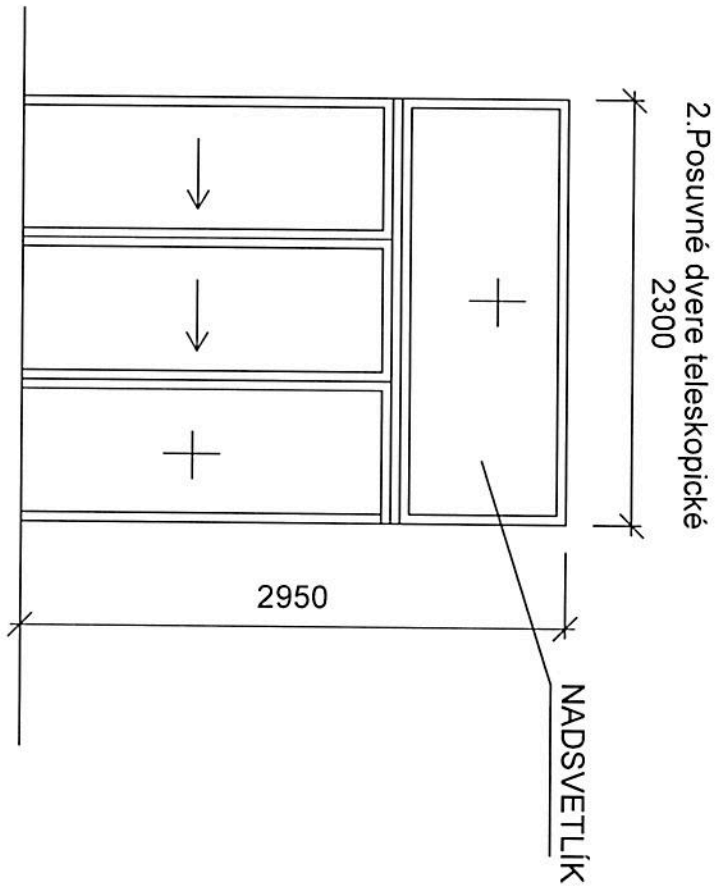
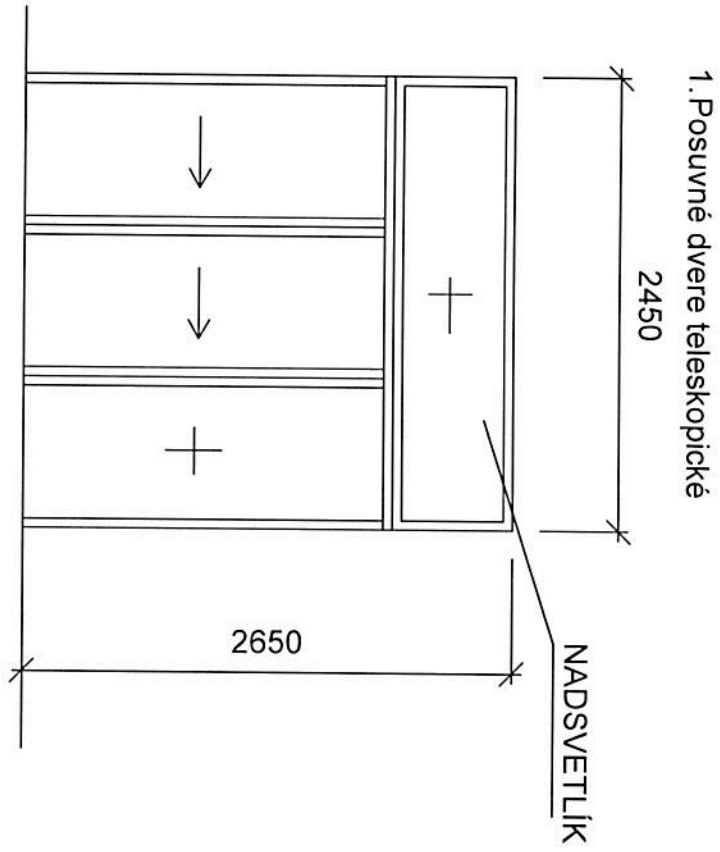


ENOS Alumac s.r.o.
 Považské Podhradie 435
 070 04 Považská Bystrica

FORMÁT: A3

715

príloha 2.1



Fakultná nemocnica s poliklinikou Žilina
Ul. Vojtecha Spanyola 43
Oddelenie verejného obstarávania
012 07 Žilina

Číslo cenovej ponuky:
0190/22_DuCh

Vybavuje:
Ing. Dušan Chudý

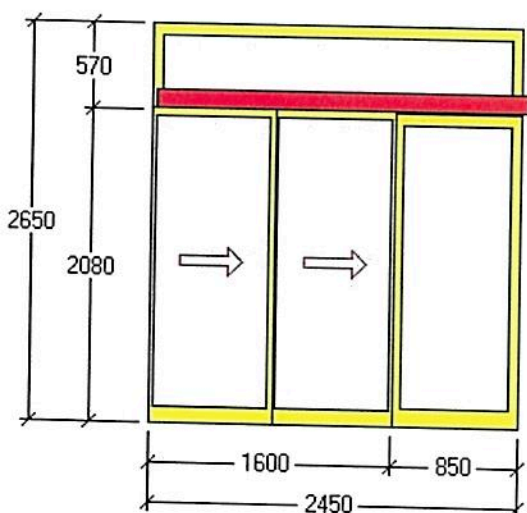
Považská Bystrica
17. 3. 2022

„Dodávka a montáž automatických posuvných dverí v objekte Gynekológie“

Na základe Vašich podkladov sme vypracovali nasledujúcu cenovú ponuku.

Položky ponuky: 1, dvojkrídlové lineárne automatické teleskopické dvere
2, dvojkrídlové lineárne automatické teleskopické dvere

Položka č.: 1 (AuD)



Dvojkrídlové lineárne automatické teleskopické dvere

Počet kusov: 2
Rozmery výrobku (š x v): 2450 x 2650 mm
Priechodzie rozmery (š x v): 1600 x 2080 mm

Pohon:

- typ pohonu: E100
- dĺžka: 2475 mm
- povrchová úprava: prášková farba RAL 9006

Príslušenstvo:

- elektrozámok s ručným núdzovým ovládaním

- vnútorné snímače: BEA IXIO-L-DT1 a MAGIC SWITCH
- vonkajšie snímače: BEA IXIO-L-DT1 a MAGIC SWITCH
- bezpečn. snímač do otvorenia: 1ks
- digitálny ovládač AUP (MiniCon)
- záložný zdroj napájania

Možná výbava nezahnutá v cene: podlahový zámok, vonkajší kľúčový ovládač, bezdrôtové diaľkové ovládanie

	Systém	Povrchová úprava:	Výplň:
Dverné krídla	EMOS IRDS-28	RAL 9006	VSG 44.1
Bočný dielec	ALUPROF MB45	RAL 9006	VSG 44.1
Svetlík	ALUPROF MB45	RAL 9006	VSG 44.1

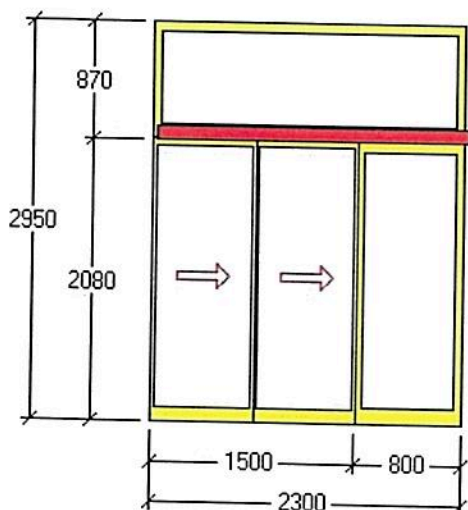
Cena za kus (pred zľavou, bez DPH): 4 875,- €

Zľava: 20%

Cena za kus vrátane dopravy a montáže, bez DPH: 3 900,- €, s DPH: 4 680,- €

Cena za položku vrátane dopravy a montáže, bez DPH: 7 800,- €, s DPH 9 360,- €

Položka č.: 2 (AuD)



Dvojkřídlové lineárne automatické teleskopické dvere

Počet kusov: 1
 Rozmery výrobku (š x v): 2300 x 2950 mm
 Priechodzie rozmery (š x v): 1500 x 2080 mm

Pohon:

- typ pohonu: E100
- dĺžka: 2325 mm
- povrchová úprava: prášková farba RAL 9006

Príslušenstvo:

- elektrozámok s ručným núdzovým ovládaním
- vnútorné snímače: BEA IXIO-L-DT1 a MAGIC SWITCH
- vonkajšie snímače: BEA IXIO-L-DT1 a MAGIC SWITCH
- bezpečn. snímač do otvorenia: 1ks
- digitálny ovládač AUP (MiniCon)



- záložný zdroj napájania

Možná výbava nezahnutá v cene: podlahový zámok, vonkajší kľúčový ovládač, bezdrôtové diaľkové ovládanie

	Systém	Povrchová úprava:	Výplň:
Dverné krídla	EMOS IRDS-28	RAL 9006	VSG 44.1
Bočný dielec	ALUPROF MB45	RAL 9006	VSG 44.1
Svetlík	ALUPROF MB45	RAL 9006	VSG 44.1

Cena za kus (pred zľavou, bez DPH): 4 857,- €

Zľava: 20%

Cena za kus vrátane dopravy a montáže, bez DPH: 3 886,- €, s DPH: 4 663,20 €

Spolu

Celkový počet konštrukcií: 3

Cena spolu bez DPH: 11 686,- €

DPH 20%: 2 337,20 €

Cena spolu s DPH: 14 023,20 €

Platnosť cenovej ponuky: 4 týždne. Uvedené ceny platia pri objednaní všetkých položiek z ponuky.

V cene montáže je zahrnuté zameranie a jeden výjazd na montáž. Prípadné ďalšie výjazdy z dôvodu stavebnej nepripravenosti zo strany objednávateľa môžu byť objednávateľovi faktúrované podľa platného cenníka. V prípade montáže v noci alebo mimo pracovných dní bude účtovaný príplatok podľa platného cenníka.

Stručný popis automatických dverí série IRDS 28 s elektronikou EMOSLIM:

Materiál:	hliníkové profily EMOS Alumatic série IRDS 28, zloženie AlMgSi0,5 hliníkové profily EMOS Alumatic série EA 50, zloženie AlMgSi0,5
Technické údaje	
Napájanie :	istená prípojka 230V/6A
Príkon:	pokoiový 10W, pracovný 100W, max. špičkový 300W
Prevádzková teplota:	-20 až 60°C
Riadiaci mikropočítač:	Atmel
Pracovné režimy:	automatická prevádzka, jednosmerná prevádzka (len východ), redukované otváranie (zimný režim), redukovaná jednosmerná prevádzka, trvalé otvorenie, zamknuté
Hraničné hodnoty:	maximálna rýchlosť otvárania 700 mm/s maximálna rýchlosť zatvárania 500 mm/s
Nastaviteľné parametre:	otváracia rýchlosť: 10 stupňov zatváracia rýchlosť: 9 stupňov priechod pri redukovanom otváraní: 10 až 90% priechodu s krokom 10% zádrž v otvorenom stave: 0 až 9 sekúnd so sekundovým krokom
Výpisy na digitálnom ovládači:	aktuálne nastavený režim dátum a čas poruchové výpisy celkový počet cyklov denný počet cyklov



podrobnejšie nastavenia prístupné len oprávnenej osobe

- Prípadné poruchové hlásenia: vypísané na dvojriadkovom displeji s veľmi operatívnou možnosťou identifikácie a odstránenia jednoduchých porúch alebo ich príčin
- Bezpečnostné prvky: kombinované bezpečnostné snímače (zvislý kontrolný lúč)
bezpečnostné snímače vedľajších hrán (do otvorenia)
súlady s normou STN EN 16005
tlak na zatváracích hranách podľa STN a EN
automatický reverz pri náraze na prekážku
zníženie rýchlosti zatvárania až do odstránenia prekážky
mikroočítačová kontrola chodu motora
záber radaru a jeho nastavenie
prípojiteľnosť na EPS (požiaru ústredňu)
záložný zdroj na prevádzku pri výpadku napájania
- Rozširujúce možnosti: prídavné podlahové zámky na dverných krídlach
stop tlačidlo s možnosťou vyvedenia na vzdialené miesto
externé kľúčové uzamykanie a odomykanie
externé uzamykanie a odomykanie diaľkovým ovládačom
externé uzamykanie a odomykanie kartou alebo čipom

Záručná doba 36 mesiacov na všetky elektrické a mechanické komponenty

S pozdravom

Ing. Dušan Chudý

