

Evidenčné číslo zmluvy predávajúceho:

kupujúceho: MsP/22/00020

KÚPNA ZMLUVA

uzatvorená podľa § 409 a nasl. zákona č. 513/1991 Zb. Obchodný zákonník v znení neskorších predpisov (ďalej len „Obchodný zákonník“) a príslušných ustanovení zákona č. 343/2015 Z. z. o verejnom obstarávaní a o zmene a doplnení niektorých zákonov v znení neskorších predpisov (ďalej len „zákon o verejnom obstarávaní“) (ďalej len „zmluva“)

Čl. I

Zmluvné strany

1.1 Kupujúci:

Obchodné meno: **Hlavné mesto Slovenskej republiky Bratislava**
Sídlo: Primaciálne námestie 1, 814 99 Bratislava-Staré Mesto, Slovenská republika
Štatutárny zástupca: Ing. arch. Matúš Vallo, primátor
Osoba oprávnená na podpísanie: Ing. Tatiana Kratochvílová, 1. námestníčka primátora
IČO: 00603481
DIČ: 2020372596
Bankové spojenie: ČSOB a.s.
Číslo účtu: 25828293/7500
IBAN: SK13 7500 0000 0000 2582 8293
Kontaktná osoba: Jaroslav Kupka
Telefón: 0903 233 615
e-mail: jaroslav.kupka@mp.bratislava.sk

(ďalej len „kupujúci“)

1.2 Predávajúci:

Obchodné meno: **Todos Bratislava s.r.o.**
Sídlo: M. Sch. Trnavského 14, 841 01 Bratislava
Štatutárny zástupca: Peter Vojtko, konateľ
IČO: 31319823
DIČ: 2020344854
IČ DPH: SK2020344854
Bankové spojenie: Tatra banka a.s.
IBAN: SK28 1100 0000 0026 2970 0361
Kontaktná osoba: Richard Chynoradský
Telefón: +421 902 892 884
e-mail: chynoradsky@todos.sk
Spoločnosť zapísaná v: Obchodnom registri Okresného súdu Bratislava I, oddiel: Sro, vložka č. 2447/B

(ďalej len „predávajúci“)

Kupujúci a predávajúci spolu aj ako „zmluvné strany“.

Čl. II

Úvodné ustanovenia

- 2.1 Táto zmluva sa uzatvára ako výsledok verejného obstarávania na predmet zákazky „Nákup osobných motorových vozidiel pre MsP“ – časť č. 1, vyhláseného uverejnením v Úradnom vestníku EÚ pod značkou 2022/S 036-092267 zo dňa 21.02.2022 a vo Vestníku verejného obstarávania 54/2022 zo dňa 22.02.2022 pod značkou 14636 - MST.
- 2.2 Predávajúci prehlasuje, že je oprávnený na predaj vozidiel továrenskej značky výrobcu Škoda.
- 2.3 Účelom tejto zmluvy je úprava práv a povinností zmluvných strán v súvislosti so záväzkom predávajúceho predat' kupujúcemu predmet kúpy podľa podmienok uvedených v tejto zmluve pre účel zabezpečenia riadneho výkonu činnosti Mestskej polície hlavného mesta Slovenskej republiky Bratislava.

Čl. III

Predmet zmluvy

- 3.1 Predmetom zmluvy je záväzok predávajúceho predat' a dodať kupujúcemu 10 (desať) kusov motorových vozidiel podľa technickej špecifikácie a vo výbave uvedenej v prílohe č. 1 tejto zmluvy (ďalej len „predmet kúpy“) a záväzok kupujúceho zaplatiť kúpnu cenu predávajúcemu uvedenú v prílohe č. 2 tejto zmluvy.
- 3.2 Spolu s predmetom kúpy sa predávajúci zaväzuje kupujúcemu poskytovať aj záručný servis predmetu kúpy pri dodržaní všetkých výrobcom určených servisných podmienkach a pri použití homologizovaných kvalitatívne rovnocenných náhradných dielov k originálnym náhradným dielom.
- 3.3 Predmet kúpy musí byť nový a nepoužívaný.

Čl. IV

Cena

- 4.1 Cena za predmet kúpy je stanovená ako výsledok postupu verejného obstarávania realizovaného kupujúcim (ako verejným obstarávateľom) v zmysle úvodných ustanovení tejto zmluvy, predložená predávajúcim (ako úspešným uchádzačom v tomto verejnom obstarávaní) a je uvedená v prílohe č. 2 tejto zmluvy.
- 4.2 Cena za predmet kúpy uvedená predávajúcim v jeho ponuke v rámci verejného obstarávania je nemenná a konečná a zahŕňa všetky náklady, ktoré vzniknú predávajúcemu v súvislosti s dodaním predmetu kúpy.
- 4.3 Cenou za predmet kúpy sa rozumie konečná cena vrátane colných a daňových poplatkov, zabezpečenie služieb spojených s dodávkou predmetu kúpy, vrátane dopravy do miesta plnenia uvedeného v čl. VI ods. 6.4 tejto zmluvy (náklady na dopravu, poistenie a ostatné náklady spojené s dodávkou predmetu kúpy) vrátane vykonania predpredajného servisu.
- 4.4 Cena je uvedená vrátane DPH.

- 4.5 Predávajúci prehlasuje, že je platiteľom DPH podľa zákona č. 222/2004 Z. z. o dani z pridanej hodnoty.
- 4.6 Ak predávajúci nie je platiteľom DPH podľa ods. 4.5 tohto článku a v priebehu zmluvného vzťahu sa stane platiteľom DPH, zmluvná cena za predmet kúpy sa nezvýši.
- 4.7 V prípade, že v priebehu plnenia podľa tejto zmluvy dôjde k legislatívnym zmenám v oblasti DPH, dotknuté časti zmluvy budú príslušne upravené, v súlade s aktuálne platným a účinným právnym poriadkom Slovenskej republiky.

Čl. V

Platobné podmienky

- 5.1 Úhrada ceny za predmet kúpy bude realizovaná prevodným príkazom prostredníctvom finančného ústavu kupujúceho, na základe predávajúcim vystavenej faktúry, po prevzatí predmetu kúpy alebo jeho časti kupujúcim. Dohodnutá splatnosť faktúry je 30 dní odo dňa jej doručenia kupujúcemu. Faktúra musí obsahovať náležitosti daňového dokladu. V prípade, že faktúra a jej prílohy nebudú obsahovať všetky dohodnuté náležitosti, má kupujúci právo takúto faktúru vrátiť predávajúcemu s uvedením všetkých nedostatkov, ktoré sa majú odstrániť. V tomto prípade sa preruší plynutie lehoty splatnosti a nová lehota splatnosti začne plynúť dňom riadneho doručenia opravenej faktúry kupujúcemu. Neoddeliteľnou súčasťou faktúry je preberací/odovzdávací protokol, potvrdený zástupcami oboch zmluvných strán.
- 5.2 Faktúra musí mať okrem náležitostí vyžadovaných príslušnými všeobecne záväznými právnymi predpismi aj tieto náležitosti:
- číslo zmluvy,
 - predmet fakturácie (Tovar, Dielo, Služba),
 - jednotkovú cenu bez DPH a počet jednotiek vzťahujúcich sa ku každej položke plnenia,
 - sadzbu DPH vzťahujúcu sa na príslušnú položku plnenia,
 - deň vzniku práva na zaplatenie ceny alebo jej časti,
 - cenu bez DPH,
 - celkovú sumu DPH,
 - celkovú sumu k úhrade,
 - dátum splatnosti faktúry,
 - bankové spojenie a číslo účtu predávajúceho, kam požaduje predmetnú faktúru uhradiť.
- 5.3 Faktúra musí byť doručená kupujúcemu na adresu jeho sídla uvedenú v záhlaví tejto zmluvy, alebo inú adresu na tento účel písomne oznámenú predávajúcemu.

Čl. VI

Podmienky, rozsah a spôsob plnenia

- 6.1 Predávajúci sa zaväzuje zabezpečiť dodanie predmetu kúpy kupujúcemu v termíne do 16.12.2022, a to podľa tejto zmluvy, ktorá je výsledkom verejného obstarávania a je totožná s návrhom na plnenie kritérií predložených v tomto verejnom obstarávaní predávajúcim.

- 6.2 Kupujúci si vyhradzuje právo na neprevzatie akéhokolvek kusu predmetu kúpy v prípade dodávky predmetu kúpy, ktorý nespĺňa stanovené požiadavky. V takom prípade nevzniká predávajúcemu nárok na náhradu škody.
- 6.3 Predmet kúpy bude dodaný a prevzatý na základe protokolov o odovzdaní/prevzatí predmetu kúpy. Za kupujúceho je osobou oprávnenou prevziať predmet kúpy zamestnanec kupujúceho Jaroslav Kupka, alebo iná kupujúcim písomne poverená osoba. Za predávajúceho je osobou oprávnenou odovzdať predmet kúpy Richard Chynoradský alebo iná predávajúcim poverená osoba.
- 6.4 Odovzdanie a prevzatie predmetu kúpy bude vykonané poverenými zástupcami predávajúceho a kupujúceho v mieste plnenia. Miestom plnenia je sídlo predávajúceho uvedené v záhlaví tejto zmluvy, ak sa zmluvné strany nedohodnú inak. Ak sídlo predávajúceho nie je v Bratislave, miestom plnenia je sídlo kupujúceho uvedené v záhlaví tejto zmluvy alebo iná adresa na tento účel písomne oznámená predávajúcemu.
- 6.5 Pri prevzatí predmetu kúpy podpíšu poverení zástupcovia zmluvných strán protokol o odovzdaní/prevzatí predmetu kúpy, podpísaním ktorého sa považuje každé v ňom uvedené vozidlo za riadne odovzdané a prevzaté. Každá zmluvná strana obdrží jedno vyhotovenie podpísaného protokolu o odovzdaní/prevzatí predmetu kúpy.

Čl. VII

Práva a povinnosti zmluvných strán

- 7.1 Kupujúci má povinnosť prevziať predmet kúpy v deň, ktorý mu predávajúci oznámi v doručenej výzve na prevzatie predmetu kúpy, za splnenia podmienky uvedenej v čl. VI ods. 6.3 tejto zmluvy a dodržania lehoty dodania a zaplatiť dohodnutú cenu za predmet kúpy uvedenú v prílohe č. 2 tejto zmluvy. Predávajúci sa zaväzuje oznámiť kupujúcemu termín odovzdania/prevzatia (konkrétny deň a hodinu) predmetu kúpy kupujúcemu najneskôr 5 pracovných dní pred týmto dátumom.
- 7.2 Predávajúci je povinný umožniť kupujúcemu dôkladné oboznámenie sa s predmetom kúpy, dodať predmet kúpy kupujúcemu v dohodnutom termíne a množstve, v bezchybnom stave a dohodnutej kvalite, vyhotovení, výbave a umožniť jeho prevzatie. Predmet kúpy musí byť nový a nepoužívaný.
- 7.3 Predávajúci je povinný predmet kúpy (motorové vozidlá) kupujúcemu odovzdať prihlásené do evidencie KR PZ KDI Bratislava aj s pridelenými evidenčnými číslami.
- 7.4 Pred odovzdaním predmetu kúpy kupujúcemu je predávajúci povinný zabezpečiť vykonanie predpredajného servisu na predmete kúpy a pri odovzdaní predmetu kúpy predviesť funkčnosť predmetu kúpy a protokolárne ho odovzdať poverenému zástupcovi kupujúceho v mieste plnenia podľa čl. VI ods. 6.4 tejto zmluvy.
- 7.5 Motorové vozidlo, ktoré má byť vybavené zvláštnymi výstražnými zvukovými znameniami a svetlami, musí mať tieto zmeny už zapísané v osvedčení o evidencii vozidla, a to najneskôr pri odovzdaní/prevzatí vozidla.

Čl. VIII

Záruka a zodpovednosť za škodu, vykonávanie servisu

- 8.1 Na predmet kúpy vrátane príslušenstva a výbavy je dohodnutá záručná doba podľa zmluvných podmienok uvedených v záručných podmienkach výrobcu vozidla a príslušenstva. (záruka na predmet kúpy je 60 mesiacov, alebo 100 000 najjazdených km, záruka na neprehrdzavenie karosérie je 144 mesiacov a záruka na lak karosérie je 36 mesiacov). Každá požadovaná záruka začne plynúť odo dňa prevzatia predmetu kúpy kupujúcim (od dátumu predaja uvedeného v servisnej knižke vozidla a na preberacom/odovzdávacom protokole).
- 8.2 Ak sa v priebehu záručnej doby prejaví chyba materiálu alebo výrobná vada, je predávajúci povinný poškodené diely opraviť alebo vymeniť, čo bude vykonané bez úhrady najneskoršie do 30 kalendárnych dní od reklamovanej vady.
- 8.3 Predávajúci nenesie žiadnu zodpovednosť za vady, ktoré boli spôsobené neodbornou prevádzkou, obsluhou a údržbou, používaním v rozpore s návodom na použitie, resp. s obvyklým spôsobom užívania vozidla alebo užívaním nezodpovedajúcich prevádzkových kvapalín a ďalších médií používaných v súvislosti s prevádzkou vozidla.
- 8.4 Nebezpečenstvo škody na predmete kúpy (nekompletnosť, poškodenie vozidla) prechádza na kupujúceho prevzatím predmetu kúpy a podpísaním protokolu o odovzdaní/prevzatí predmetu kúpy oboma zmluvnými stranami. Kupujúci si vyhradzuje právo neprevziať vozidlo poškodené alebo inak nekompletné.
- 8.5 V prípade reklamácií predmetu kúpy sa postupuje podľa príslušných ustanovení Obchodného zákonníka a ostatných všeobecne záväzných právnych predpisov Slovenskej republiky.
- 8.6 Predpredajný servis zabezpečí predávajúci na vlastné náklady vo svojich servisných strediskách. Predpredajný servis zahŕňa minimálne prípravu vozidla na odovzдание a doplnenie chýbajúcich kvapalín.
- 8.7 Predmetom tejto zmluvy je aj garancia vykonávania záručného servisu zo strany predávajúceho na predmet kúpy pri dodržaní všetkých výrobcami určených servisných podmienok a pri použití homologizovaných kvalitatívne rovnocenných náhradných dielov k originálnym náhradným dielom.
- 8.8 Predávajúci zabezpečí dodávku homologizovaných kvalitatívne rovnocenných náhradných dielov k originálnym náhradným dielom, príslušenstva a ostatných dodávaných komponentov základnej a doplnkovej výbavy a to najmenej po dobu 4 (štyroch) rokov odo dňa predaja uvedeného v servisnej knižke a na protokole o odovzdaní/prevzatí predmetu kúpy. Cena za náhradné diely, príslušenstvo a ostatné dodávané komponenty nie je súčasťou ceny za predmet kúpy, ktorá je uvedená v prílohe č. 2 tejto zmluvy a bude uhradená podľa cenníkových cien predávajúceho.
- 8.9 Ak v priebehu záručnej doby vznikne na predmete kúpy nejaká vada, predávajúci je povinný do 24 hodín od nahlásenia tejto vady kupujúcim prijať predmet kúpy na účely jej odstránenia na náklady predávajúceho. Predávajúci, je za účelom odstránenia vady povinný v lehote do 24 hodín od nahlásenia prevziať na vlastné náklady predmet kúpy v sídle kupujúceho alebo v mieste určenom kupujúcim v Bratislave, alebo v mieste poškodenia predmetu kúpy a po

odstránení vady je povinný na vlastné náklady predmet kúpy odovzdať kupujúcemu v mieste sídla kupujúceho alebo je predávajúci povinný na vlastné náklady zabezpečiť odstránenie vady iným spôsobom za dodržania všetkých postupov predpísaných výrobcom predmetu kúpy. Ak predávajúci nedodrží ustanovenia tohto bodu zmluvy, má kupujúci právo objednať a vykonať opravu na náklady predajcu aj v inom servise.

- 8.10 Predávajúci sa zaväzuje prijať predmet kúpy na vykonanie pravidelného záručného servisu do siedmich pracovných dní od nahlásenia požiadavky kupujúceho. Cena za poskytovanie pravidelného záručného servisu nie je súčasťou ceny za predmet kúpy, ktorá je uvedená v prílohe č. 2 tejto zmluvy. Predávajúci, ktorého sídlo alebo sídlo jeho prevádzkarne zabezpečujúcej pravidelný záručný servis je umiestnené vo vzdialenosti väčšej ako 20 km od sídla kupujúceho je povinný na účely vykonania pravidelného záručného servisu na vlastné náklady prevziať predmet kúpy v sídle kupujúceho alebo v mieste určenom kupujúcim v Bratislave a po vykonaní servisnej prehliadky je povinný na vlastné náklady predmet kúpy odovzdať kupujúcemu v mieste sídla kupujúceho.

Čl. IX

Zmluvné pokuty a úroky z omeškania

- 9.1 V prípade omeškania predávajúceho s dodaním predmetu kúpy v lehote dohodnutej v Čl. VI ods. 6.1 tejto zmluvy, vzniká kupujúcemu právo účtovať predávajúcemu zmluvnú pokutu vo výške 10 % z ceny nedodaného predmetu kúpy. To neplatí, ak sa predávajúci dostane do omeškania s dodaním predmetu kúpy na základe zásahu vyššej moci (napr. vojnového konfliktu).
- 9.2 Ak je predávajúci v omeškaní s odstránením akejkoľvek reklamovanej vady podľa čl. VIII. bod 8.2 tejto zmluvy, má kupujúci právo účtovať predávajúcemu zmluvnú pokutu vo výške 100 € (slovom sto eur) za každý, aj začatý deň omeškania. Zaplatením zmluvnej pokuty sa predávajúci nezbavuje povinnosti existujúcu vadu odstrániť.
- 9.3 V prípade omeškania kupujúceho s úhradou faktúry predávajúcemu, vzniká predávajúcemu právo účtovať si úroky z omeškania v zákonom stanovenej výške platnej k prvému dňu omeškania kupujúceho, ktorá sa uplatní počas celej doby omeškania kupujúceho.
- 9.4 Predávajúci sa zaväzuje zaplatiť zmluvnú pokutu vyúčtovanú v súlade s bodmi 9.1, 9.2 a 12.3 tejto zmluvy kupujúcemu na jeho bankový účet uvedený v záhlaví tejto zmluvy, a to najneskôr do 15 dní potom, čo bude predávajúcemu doručená výzva na jej úhradu.
- 9.5 Uplatnením nároku na zaplatenie zmluvnej pokuty nie je dotknutý nárok na náhradu škody, ktorá vznikne druhej zmluvnej strane z nesplnenia zmluvných povinností, ktoré sú zmluvnou pokutou zabezpečené, a to v celom rozsahu.

Čl. X

Vlastnícke právo

- 10.1 Vlastnícke právo k predmetu kúpy prechádza na kupujúceho po riadnom uhradení kúpnej ceny za predmet kúpy a pripísaním finančných prostriedkov na účet predávajúceho.

Čl. XI Ukončenie zmluvy

- 11.1 Zmluva môže zaniknúť riadnym splnením všetkých práv a povinností zmluvných strán z nej vyplývajúcich, na základe dohody zmluvných strán alebo spôsobom uvedeným v zákone alebo v tejto zmluve.
- 11.2 Kupujúci je oprávnený zmluvu písomne vypovedať a to aj bez udania dôvodu, pričom zmluva zanikne uplynutím 1 – mesačnej výpovednej lehoty, ktorá začína plynúť prvým dňom kalendárneho mesiaca nasledujúceho po mesiaci, v ktorom bola výpoveď doručená druhej zmluvnej strane.
- 11.3 Kupujúci je oprávnený od zmluvy odstúpiť ak:
- a) predávajúci poruší svoju povinnosť podľa zmluvy podstatným spôsobom,
 - b) predávajúci poruší svoju povinnosť podľa zmluvy iným než podstatným spôsobom, a takéto porušenie nenapraví ani v dodatočnej primeranej lehote na nápravu, poskytnutej kupujúcim,
 - c) predávajúci stratil spôsobilosť vyžadovanú zákonom o verejnom obstarávaní pre účasť na verejnom obstarávaní,
 - d) bol predávajúci alebo niektorý z členov skupiny predávajúceho, ktorá je predávajúcim zapísaný v registri osôb so zákazom podľa § 183 zákona o verejnom obstarávaní,
 - e) v rámci kontroly verejného obstarávania zákazky, na základe ktorej došlo k uzavretiu zmluvy, bolo konštatované porušenie zákona,
 - f) bola ponuka predávajúceho vyhodnotená ako úspešná ponuka v dôsledku kolúzneho konania predávajúceho alebo inými machináciami či podvodnými postupmi v kontraktáčnom postupe,
 - g) predávajúci neodôvodnene odmietne, alebo zanedbá plnenie záväzného pokynu kupujúceho,
 - h) predávajúci poskytne kupujúcemu vedome nepravdivé a zavádzajúce informácie, resp. neposkytne informácie k osobitným požiadavkám na plnenie týkajúcich sa príslušného predmetu kúpy,
 - i) predávajúci predá svoj podnik alebo časť podniku a podľa kupujúceho sa tým zhorší vymožitelnosť práv a povinností zo zmluvy,
 - j) predávajúci v procese verejného obstarávania alebo udeľovania grantov financovaných z rozpočtu Európskej únie je prehlásený za subjekt, ktorý vážne porušil zmluvu tým, že si neplní svoje zmluvné povinnosti,
 - k) u predávajúceho prebehla zmena kontroly, organizačná zmena, zmena právnej formy, zmena štatutárnych orgánov a tieto zmeny nie sú pre kupujúceho konajúce rozumne a odôvodnene akceptovateľné,
 - l) okolnosti vylučujúce zodpovednosť predávajúceho trvajú viac ako 60 dní,
 - m) predávajúci stratí iné právne alebo vecné predpoklady na riadne plnenie zmluvy,
 - n) došlo počas zadávania zákazky ku konfliktu záujmov medzi predávajúcim a kupujúcim podľa § 23 zákona o verejnom obstarávaní,
 - o) je splnený niektorý z dôvodov na odstúpenie od zmluvy podľa § 19 zákona o verejnom obstarávaní.
- 11.4 Predávajúci je oprávnený od zmluvy odstúpiť, ak:
- a) kupujúci poruší svoju povinnosť podľa zmluvy podstatným spôsobom,

- b) kupujúci poruší svoju povinnosť podľa zmluvy iným než podstatným spôsobom, a takéto porušenie nenapraví ani v dodatočnej primeranej lehote na nápravu, poskytnutej predávajúcim,
- c) u kupujúceho existujú zákonné dôvody pre odmietnutie dodania predmetu kúpy,
- d) uzavretie zmluvy je preukázateľne dôsledkom podvodu alebo zneužitia prístupových a autentifikačných údajov predávajúceho v softvéri pre elektronizáciu zadávania verejných zákaziek, prostredníctvom ktorého sa zadávala zákazka, v súvislosti s čím predávajúci podal trestné oznámenie,
- e) by dodaním predmetu kúpy bol alebo mohol byť porušený zákon,
- f) v rámci kontroly verejného obstarávania zákazky, na základe ktorej došlo k uzavretiu zmluvy, bolo konštatované porušenie zákona,
- g) okolnosti vylučujúce zodpovednosť kupujúceho trvajú viac ako 60 dní.

11.5 Na účely tejto zmluvy sa podstatným porušením záväzku vyplývajúceho z tejto zmluvy rozumie:

- a) také porušenie záväzku zmluvnej strany, ktoré sa za podstatné porušenie považuje v zmysle zákona,
- b) porušenie záväzku predávajúceho dodať predmet kúpy riadne a včas a to aj napriek písomnej výzve kupujúceho zaslanej poštou alebo elektronickou poštou nedôjde k náprave ani v náhradnej lehote 7 dní odo dňa doručenia výzvy na nápravu,
- c) ak strana porušujúca zmluvu vedela v čase uzatvorenia zmluvy alebo v tomto čase bolo rozumné predvídať s prihliadnutím na účel zmluvy, ktorý vyplynul z jej obsahu alebo z okolností, za ktorých bola zmluva uzavretá, že druhá strana nebude mať záujem na plnení povinností pri takom porušení zmluvy.

11.6 Pri podstatnom porušení povinností vyplývajúcich z tejto zmluvy môže oprávnená strana okamžite písomne od zmluvy odstúpiť a požadovať od povinnej strany náhradu škody, ktorá jej vznikla, v súlade s platnou právnou úpravou. Úplná alebo čiastočná zodpovednosť zmluvnej strany je vylúčená v prípade zásahu vyššej moci, napr. neočakávanej a nepredvídateľnej udalosti, alebo rozhodnutia orgánu štátnej správy Slovenskej republiky.

11.7 Odstúpenie musí mať písomnú formu, účinné je dňom jeho doručenia druhej zmluvnej strane. V prípade pochybností sa má za to, že odstúpenie je doručené tretí deň odo dňa jeho odoslania. Odstúpením od zmluvy zmluva zaniká ku dňu doručenia oznámenia jednej zmluvnej strany o odstúpení od zmluvy druhej zmluvnej strane.

11.8 Kupujúci po odstúpení od zmluvy ktoroukoľvek stranou, ku dňu odstúpenia od zmluvy potvrdí cenu všetkých predávajúcim riadne vykonaných plnení zo zmluvy, ktoré boli prevzaté kupujúcim.

11.9 Ak sa zmluvné strany nedohodnú inak, plnenia a protihodnotu za ne si zmluvné strany ponechajú a nebudú si ich povinné či oprávnené vrátiť, ak súčasne platí, že:

- a) dôvod odstúpenia od zmluvy nespočíva v porušení zmluvnej povinnosti v súvislosti s takými plneniami a poskytnutím protihodnoty za ne jednou zo zmluvných strán, a
- b) takéto plnenie má pre kupujúceho hospodársky význam aj bez dodania, poskytnutia či vykonania zvyšku plnení.

Čl. XII

Subdodávateľ

- 12.1 Predávajúci predkladá v prílohe č. 3 k tejto zmluve zoznam všetkých svojich subdodávateľov, vrátane ich identifikačných údajov a predmetu subdodávky, ako aj údaje o osobe oprávnenej konať za každého subdodávateľa v rozsahu meno a priezvisko, adresa pobytu, dátum narodenia. Až do splnenia tejto zmluvy je predávajúci povinný oznámiť kupujúcemu bezodkladne, najneskôr do 2 pracovných dní, akúkoľvek zmenu údajov o subdodávateľovi.
- 12.2 Predávajúci je oprávnený kedykoľvek počas trvania tejto zmluvy vymeniť ktoréhokoľvek subdodávateľa, a to za predpokladu, že nový subdodávateľ disponuje oprávnením na príslušné plnenie zmluvy podľa § 32 ods. 1 písm. e) zákona o verejnom obstarávaní, ako aj spĺňa povinnosť zápisu do registra partnerov verejného sektora, ak zákon pre takéhoto subdodávateľa tento zápis vyžaduje. Najneskôr 5 dní pred prijatím subdodávky od nového subdodávateľa, alebo od uzavretia zmluvného vzťahu s novým subdodávateľom (podľa toho ktorá udalosť nastane skôr), je predávajúci povinný oznámiť kupujúcemu identifikačné údaje o novom subdodávateľovi a o osobe oprávnenej konať za nového subdodávateľa v rozsahu meno a priezvisko, adresa pobytu, dátum narodenia a zároveň predložiť kupujúcemu doklad preukazujúci, že nový subdodávateľ spĺňa podmienku účasti osobného postavenia podľa § 32 ods. 1 písm. e) zákona o verejnom obstarávaní pre daný predmet subdodávky. Až do splnenia tejto zmluvy je predávajúci povinný oznámiť kupujúcemu bezodkladne, najneskôr do 2 pracovných dní, akúkoľvek zmenu údajov o novom subdodávateľovi.
- 12.3 V prípade porušenia ktorejkoľvek z povinností týkajúcej sa subdodávateľov alebo ich zmeny má kupujúci právo odstúpiť od zmluvy a má nárok na zmluvnú pokutu vo výške 5 % z ceny za predmet kúpy, za každé porušenie ktorejkoľvek z vyššie uvedených povinností, a to aj opakovane.

Čl. XIII

Doručovanie

- 13.1 Akékoľvek oznámenie druhej zmluvnej strane sa vyžaduje písomnou formou a bude doručené na adresu druhej zmluvnej strany uvedenú v záhlaví tejto zmluvy, alebo touto zmluvnou stranou po uzavretí zmluvy na tento účel písomne oznámenú.
- 13.2 Každá správa, súhlas, schválenie alebo rozhodnutie, ktoré sa požadujú na základe zmluvy, sa vyhotovia v písomnej podobe. Odosielateľ akejkoľvek písomnej správy môže požadovať písomné potvrdenie príjemcu.
- 13.3 Každá komunikácia týkajúca sa platnosti alebo účinnosti zmluvy, jej zániku či zmeny musí byť písomná a doručovaná výhradne poštou ako doporučená zásielka, kuriérom alebo osobne.
- 13.4 Akákoľvek písomnosť doručovaná v súvislosti so zmluvou sa považuje za doručенú druhej zmluvnej strane v prípade doručovania prostredníctvom:
 - a) elektronickej pošty (e-mail) dňom, kedy zmluvná strana, ktorá prijala e-mail od odosielajúcej zmluvnej strany, potvrdila jeho prijatie odoslaním potvrdzujúceho e-mailu odosielajúcej zmluvnej strane. Prijímajúca zmluvná strana je povinná doručiť odosielajúcej zmluvnej strane potvrdenie o prijatí e-mailu do 48 hodín, inak sa bude takýto email považovať za nedoručený. Pre potreby doručovania prostredníctvom

elektronickej pošty (e-mail) sa použije e-mailová adresa zmluvnej strany uvedená v záhlaví tejto zmluvy alebo e-mailová adresa prostredníctvom ktorej prebiehala vzájomná komunikácia medzi zmluvnými stranami, dokým príslušná zmluvná strana neurčí inak; alebo

- b) pošty, kuriérom alebo v prípade osobného doručovania, doručením písomnosti adresátovi s tým, že v prípade doručovania prostredníctvom pošty musí byť písomnosť zaslaná doporučené s doručenkou preukazujúcou doručenie na adresu sídla príslušnej zmluvnej strany uvedenú v záhlaví tejto zmluvy. V prípade doručovania inak ako poštou, je možné písomnosť doručovať aj na inom mieste ako na adrese sídla príslušnej zmluvnej strany, ak sa na tomto mieste zmluvná strana v čase doručenia zdržuje. Za deň doručenia písomnosti sa považuje aj deň, v ktorý zmluvná strana, ktorá je adresátom, odoprie doručovanú písomnosť prevziať, alebo tretí deň odo dňa uloženia zásielky na pošte, doručovanej poštou zmluvnej strane, alebo v ktorý je na zásielke, doručovanej poštou zmluvnej strane, preukázateľne zamestnancom pošty vyznačená poznámka, že „adresát sa odsťahoval“, „adresát je neznámy“ alebo iná poznámka podobného významu, ak sa súčasne takáto poznámka zakladá na pravde.

- 13.5 Zmluvné strany sa zaväzujú bezodkladne oznámiť druhej zmluvnej strane akúkoľvek zmenu svojich kontaktných údajov uvedených v zmluve.

Čl. XIV Záverečné ustanovenia

- 14.1 Zmluvu možno dopĺňať alebo meniť iba formou písomných dodatkov k zmluve v súlade s ustanovením § 18 zákona o verejnom obstarávaní, ktoré budú tvoriť neoddeliteľnú súčasť tejto zmluvy.
- 14.2 Zmluvné strany sa dohodli, že zmluva a právne vzťahy ňou založené a s nimi súvisiace sa budú spravovať právnym poriadkom Slovenskej republiky, predovšetkým zákonom č. 513/1991 Zb. Obchodný zákonník v znení neskorších predpisov. Vyslovene je stanovené, že ustanovenia Dohovoru OSN o zmluvách o medzinárodnej kúpe tovaru sa nepoužijú bez ohľadu na štátnu príslušnosť alebo sídlo zmluvných strán mimo Slovenskej republiky.
- 14.3 Neplatnosť, neúčinnosť alebo neaplikovateľnosť niektorého ustanovenia tejto zmluvy nespôsobuje neplatnosť, neúčinnosť alebo neaplikovateľnosť tejto zmluvy ako celku.
- 14.4 V prípade neplatnosti, neúčinnosti alebo neaplikovateľnosti niektorého ustanovenia tejto zmluvy sú zmluvné strany povinné vyvinúť všetku súčinnosť, ktorú od nich možno spravodlivo požadovať, aby neplatné, neúčinné alebo neaplikovateľné ustanovenie tejto zmluvy nahradili novým ustanovením v súlade s účelom tejto zmluvy. V prípade, ak bude právny predpis citovaný v tejto zmluve zrušený a nahradený iným právnym predpisom, odkazy tejto zmluvy na pôvodný právny predpis sa budú považovať za odkazy na právny predpis, ktorý ho nahradil.
- 14.5 Všetky spory vzniknuté medzi zmluvnými stranami v súvislosti s právami a povinnosťami zmluvných strán zo zmluvy alebo zmluvou, vrátane sporov o ich plnenie, či neplnenie, o platnosť, neplatnosť, účinnosť, neúčinnosť, výklad a určenie práv a povinností zmluvných strán vyplývajúcich zo zmluvy, bude príslušný rozhodovať vecne príslušný všeobecný súd v mieste sídla kupujúceho.

- 14.6 Žiadna zo zmluvných strán nie je oprávnená bez predchádzajúceho písomného súhlasu druhej zmluvnej strany postúpiť akékoľvek svoje práva alebo povinnosti vyplývajúce zo zmluvy na tretiu stranu.
- 14.7 Zmluva je vyhotovená v piatich vyhotoveniach s platnosťou originálu. Predávajúci obdrží dve vyhotovenia tejto zmluvy a kupujúci obdrží tri vyhotovenia tejto zmluvy.
- 14.8 Zmluva nadobúda platnosť dňom jej podpísania oboma zmluvnými stranami a účinnosť dňom nasledujúcim po dni jej zverejnenia na webovej stránke kupujúceho podľa § 47a ods. 1 zák. č. 40/1964 Zb. Občianskeho zákonníka v znení neskorších predpisov v spojení s § 5a zák. č. 211/2000 Z. z. zákona o slobodnom prístupe k informáciám a o zmene a doplnení niektorých zákonov v znení neskorších predpisov.
- 14.9 Zmluvné strany vyhlasujú, že sa so zmluvou oboznámili, jej obsahu porozumeli a na znak súhlasu ju podpisujú.

V Bratislave, dňa **16. MÁJ 2022**
za kupujúceho

V Bratislave, dňa **4.5.2022**
za predávajúceho

Ing. Tatiana Kratochvílová
1. námestníčka primátora



Peter Vojtko
konateľ

Prílohy k Zmluve:

- Príloha č. 1 Technická špecifikácia predmetu zmluvy vrátane osobitných požiadaviek
 Príloha č. 2 Návrh na plnenie kritéria na vyhodnotenie ponúk /z ponuky predloženej vo verejnom obstarávaní/
 Príloha č. 3 Vlastný návrh na plnenie /z ponuky predloženej vo verejnom obstarávaní/
 Príloha č. 4 Zoznam subdodávateľov predávajúceho

Príloha č. 4 Zoznam subdodávateľov predávajúceho

v súlade s § 41 ods. 3 zákona č. 343/2015 Z. z. o verejnom obstarávaní a o zmene a doplnení niektorých zákonov v znení neskorších predpisov

Por. č.	Subdodávateľ	Identifikačné číslo	Hodnota plnenia vyjadrená v percentách (%) k ponukovej cene	Osoba oprávnená konať za subdodávateľa (meno a priezvisko, funkcia)	Predmet subdodávky

Zákazka nie je realizovaná v spolupráci so žiadnym subdodávateľom.



Tabuľka č.: 1 (VRZ):

P. č.	Technické vlastnosti	Jednotka	Minimum	Maximum	Presná hodnota
1.	Osobný automobil kategórie M1, N1	ks			10
2.	Objem valcov	cm ³	1 400	2 000	
3.	Počet valcov	ks	4		
4.	Výkon	kW	100	115	
5.	Úžitková hmotnosť	kg	370	-	
6.	Prevodovka mechanická plno synchronizovaná, prípadne automatická	stupeň	6°	-	
7.	Objem batožinového priestoru bez sklopených zadných sedadiel	liter	400	-	
8.	Rázvor	mm	2 550	-	
9.	Dĺžka vozidla	mm	4 100	-	
10.	Šírka vozidla	mm	1 760	2 200	
11.	Výška vozidla	mm	1 530	1 900	
12.	Svetlá výška vozidla	mm	170	-	
13.	Objem palivovej nádrže	liter	40	-	
14.	Emisie CO ₂	g/km	-	190	
	Technické vlastnosti	Hodnota / charakteristika			
1.	Farba interiéru	čierna (sivá, tmavá)			
2.	Farba karosérie	biela			
3.	Rok výroby	2022			
4.	Karoséria	5- dverová, 4 - 5 miestna			
5.	Airbagy	vodič, spolujazdec, bočné			
6.	Motor	zážihový, prípadne hybridný elektrický			
7.	Palivo	benzín, minimálne okt.č.95			
8.	Pohon	predných kolies, prípadne všetkých kolies 4x4			
9.	Riadenie	s posilňovačom			
10.	Brzdy	kotúčové			
11.	ABS, ESP				
12.	Imobilizér				
13.	Centrálne zamykanie	na diaľkové ovládanie			
14.	Kolesá	16" - 18"			
15.	Povinná výbava	v zmysle Vyhlášky č.134/2018 Z.z., § 25			
16.	Hasiaci prístroj	2 kg, práškový			
17.	Elektrické otváranie okien	predných			
18.	Tónované sklá				
19.	Zadné okno	vyhrievané			
20.	Zadný stierač	s ostrekovačom			
21.	Volant	nastaviteľný			
22.	Denné svietenie				
23.	Palubný počítač				
24.	Predné sedadlá	vyhrievané			
25.	Zadné operadlá	delené a sklopné			
26.	Poťahy sedadiel a operadiel	látkové návleky vrátane montáže			



27.	Parkovacie senzory zadné	
28.	Vonkajšie spätné zrkadlá	elektricky nastaviteľné, vyhrievané
29.	Strešné lyžiny, prípadne nosič	
30.	Autorádio	
31.	Klimatizácia	
32.	Kryt batožinového priestoru	pevný, prípadne rolovateľný
33.	Gumené rohože	
34.	Vanička batožinového priestoru	plastová, gumená
35.	Rezervné koleso	
36.	Označenie vozidiel trvalými nápismi a erbmi	v zmysle zákona č.564/1991 Zb. o obecnej polícii §22a
37.	Vybavenie vozidiel zvláštnymi výstražnými zvukovými znameniami a svetlami, vrátane bieleho a žltého odrazového označenia (Vyhl. č. 134/2018, § 27)	pevná majáková rampa s reproduktorom a sirénou – modrá 12V, s prídavnými prednými a zadnými blikáčmi LED-modrými 12V, s montážnymi držiakmi a káblami, s ručným ovládačom tlačidiel navigačného menu a s mikrofónom, s pracovným pravým a ľavým bočným svetlom, s predným a zadným STOP svetlom v rampe, veľkosť podľa typov vysúťažných vozidiel
		s dvoma horizontálnymi modrými blikáčmi s príslušenstvom vzadu zvnútra v piatych dverách
		s dvoma modrými blikáčmi v prednej maske a aj po stranách predného nárazníka/ predných blatníkov
		biele odrazové označenie po oboch stranách predného a zadného nárazníka/ predných a zadných blatníkov
		žlté odrazové označenie po stranách ľavých a pravých predných dverí a ľavých a pravých zadných dverí a na zadných piatych dverách
38.	Prihlásenie vozidiel do evidencie so zápisom zvláštneho výstražného zariadenia do OEV vrátane všetkých prihlasovacích a iných poplatkov	

Ďalšie osobitné požiadavky:

Názov
Cenová ponuka vrátane dopravy na miesto plnenia. Miesto plnenia: Bratislava.
Dodanie celého predmetu zákazky do 16.12.2022.
Motorové vozidlá musia byť nové, nepoužívané.
Motorové vozidlá budú odovzdané obstarávateľovi prihlásené do evidencie KR PZ KDI Bratislava, s pripevnenými evidenčnými číslami.
Motorové vozidlá, ktoré majú byť vybavené zvláštnymi výstražnými zvukovými znameniami a svetlami musia mať tieto zmeny už zapísané v osvedčení o evidencii vozidla.
Preberanie a odovzdávanie predmetu zákazky sa uskutoční v Bratislave v priestoroch zabezpečených predajcom, kde budú vozidlá zabezpečené proti poškodeniu príp. krádeži. Zabezpečenie ochrany predmetu zákazky zabezpečí na vlastné náklady predávajúci.
Splatnosť faktúry 30 dní.

NÁVRH NA PLNENIE KRITÉRIA NA VYHODNOTENIE PONÚK A IDENTIFIKÁČNÉ ÚDAJE UCHÁDZAČA

Obchodné meno uchádzača: Todos Bratislava s.r.o.
Sídlo uchádzača: M. Sch. Trnavského 14, 841 01 Bratislava
IČO: 31 319 823
Meno a priezvisko štatutárneho zástupcu: Peter Vojtko – konateľ
IČ DPH: SK2020344854
Názov banky: Tatra Banka a.s.
Číslo účtu (IBAN): SK28 1100 0000 0026 2970 0361
Telefónne číslo: +421 902 892 884
E-mailová adresa: chynoradsky@todos.sk

Predmet zákazky: „Nákup osobných motorových vozidiel pre MsP“
časť 1 - 10 ks osobných motorových vozidiel so zvláštnymi výstražnými znameniami a svetlami

Lehota dodania (v týždňoch od účinnosti zmluvy)¹: 35 týždňov

Kritérium na vyhodnotenie ponúk: najnižšia cena za predmet zákazky v EUR s DPH

cena za predmet zákazky v eur bez DPH	výška DPH	cena za predmet zákazky v eur s DPH
187 762,00	37 552,40	225 314,40

Cena uvedená uchádzačom obsahuje všetky náklady, ktoré uchádzačovi vzniknú v súvislosti s plnením predmetnej zákazky.

Som – Nie som platiteľom DPH (nehodiace sa preškrtnite)

Ak uchádzač nie je platiteľom DPH, na túto skutočnosť upozorní verejného obstarávateľa. Ak uchádzač nie je platcom DPH, ním uvedená cena bude považovaná za konečnú aj v prípade, ak by sa počas plnenia predmetu zákazky stal platiteľom DPH. V prípade, ak uchádzač je platiteľom DPH, avšak jeho sídlo je v inom členskom štáte EÚ alebo sídli mimo EÚ, uvedie v ponuke cenu, ktorá bude rozdelená na ním navrhovanú cenu bez DPH, výšku DPH a aj cenu s DPH podľa slovenských právnych predpisov (20%), aj keď samotnú DPH nebude v súlade s komunitárnym právom fakturovať.

V Bratislave, dňa 24.3.2022

Peter Vojtko – konateľ

¹ V zmysle bodu 6.2 súťažných podkladov lehota dodania predmetu zákazky nie je kritériom na vyhodnotenie ponúk, slúži na informovanie verejného obstarávateľa, kedy bude dodaný predmet zákazky. Táto lehota sa stane pre úspešného uchádzača záväzná a bude uvedená v bode 6.1 kúpnej zmluvy. V zmysle opisu predmetu zákazky (pre všetky časti) požaduje verejný obstarávateľ dodať predmet zákazky najneskôr do 16.12.2022.

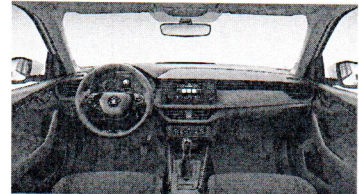


KAMIQ

Ambition

1,5 TSI 110 kW 6^o Manual

Emisie CO₂ 128 g/km / Kombinovaná spotreba 5,7 l/100km



PRÁVNE INFORMÁCIE, VYLÚČENIE ZODPOVEDNOSTI

Ceny vozidiel

Uvedená ponuka je iba indikatívna a nie je návrhom (ponukou) v zmysle § 43a zákona č. 40/1964 Zb., Občianskeho zákonníka. Aktuálnu cenu a špecifikáciu vybraného modelu vám na požiadanie oznámi váš autorizovaný predajca vozidiel ŠKODA.

Bonus sa vzťahuje len na ponuku akčných modelov. Podrobné informácie o možnosti uplatnenia bonusu vám poskytnú ktorýkoľvek autorizovaný predajca ŠKODA.

Technické dáta

Vzhľadom k dosiaľ neukončenému procesu typového schvaľovania niektorých vozidiel či niektorých ich variant nie sú pre niektoré vozidlá či ich varianty k dispozícii hodnoty spotreby pohonných hmôt a emisií CO₂ podľa osvedčenia o schválení typu vozidla. Tieto hodnoty preto nemôžu byť v tejto chvíli v konfigurátore uvedené. Účelom konfigurátora nie je ponúkať zobrazované vozidlá na predaj alebo ich propagovať, ale umožniť užívateľom zostaviť si v prostredí konfigurátora vozidlo podľa svojich predstáv a želaní. Pokiaľ máte záujem o bližšie informácie, obráťte sa, prosím, na



autorizovaného predajcu vozidiel ŠKODA.

Hodnoty technických dát uvádzaných v aplikácii konfigurátora boli zistené podľa pravidiel a za podmienok stanovených právnymi a technickými predpismi pre určovanie prevádzkových a technických údajov motorových vozidiel.

Možnosti financovania

Príklad financovania má informatívny a názorný charakter a nie je právne záväzný, nejde o verejný prísľub ani ponuku spotrebiteľského úveru a **je určený výlučne pre právnické osoby a fyzické osoby – podnikateľov**. Konkrétne ponuka financovania závisí od posúdenia schopnosti klienta splácať ním zvolený finančný produkt a klientom predložených podkladov u autorizovaných partnerov – finančných sprostredkovateľov spoločnosti VOLKSWAGEN Finančné služby Slovensko s.r.o.

Pre bližšie informácie o možnostiach financovania vami konfigurovaného vozidla navštívte prosím stránku www.vwfs.sk spoločnosti VOLKSWAGEN Finančné služby Slovensko s.r.o. alebo autorizovaného predajcu značky ŠKODA vo vašom okolí.

Uvedené údaje, použité fotografie

ŠKODA AUTO Slovensko s.r.o. si vyhradzuje právo zmeny cien, farieb a technických dát modelov tu zobrazených a opísaných bez predchádzajúceho upozornenia. Použité obrázky sú ilustračné a majú len informatívny charakter.

Internet, softvér

ŠKODA AUTO Slovensko s.r.o. nenesie žiadnu zodpovednosť za akékoľvek škody spôsobené použitím tejto prezentácie, tu publikovaných informácií ani softvéru tu ponúkaného k inštalácii.

ŠKODA Connect – Digitálne služby

Objednávať a kupujete výhradne hardvér nevyhnutný na používanie služieb ŠKODA Connect vo vybranom vozidle ŠKODA.

Počiatočné obdobie služieb poskytované bezplatne spoločnosťou ŠKODA AUTO a.s.:

- **iV Služby na diaľku – 10 rokov**
- **Vzdialený prístup Citigo iV – 10 rokov**
- **Care Connect: Proaktívne služby – 10 rokov**
- **Care Connect: Vzďialený prístup – 1 rok**
- **Care Connect Enyaq: Vzďialený prístup – 3 roky**
- **Infotainment Online – 1 rok (ak je vo výbave vozidla)**
- **Infotainment Online Enyaq – 3 roky (ak je vo výbave vozidla)**
- **Emergency Call – 10 rokov**

Podrobnosti o službách ŠKODA Connect a ich výhodách nájdete na Stránke dostupnosti

Používanie ("služieb") ŠKODA Connect vyžaduje osobitnú online zmluvu so ŠKODA AUTO, a.s. Aby bolo možné využiť maximálnu dĺžku služby, zákazník má po zakúpení vozidla 90 dní na jeho registráciu na stránke ŠKODA Connect, cez mobilnú aplikáciu, alebo priamo v Infotainmente vozidla po jeho dodaní.

Dostupnosť služieb sa môže v každej krajine líšiť, je závislá aj od modelu vozidla, modelového roku a vybavenia vozidla. Uvedené služby môžu byť k dispozícii neskôr po odovzdaní vozidla. Služby môžu byť prevádzkované iba s využitím dostupných verejných komunikačných technológií. Vezmite prosím na vedomie, že vďaka vývoju týchto technológií, najmä mobilných sietí, nemôže ŠKODA AUTO zaručiť nepretržitú dostupnosť vo všetkých krajinách počas trvania služieb. Možné zmeny v technológii môžu spôsobiť ich trvalú nedostupnosť.

Pri používaní služieb je potrebné aj dátové spojenie medzi zariadením zákazníka (smartfón, tablet, počítač atď.) a dátovým serverom. Toto dátové pripojenie nie je súčasťou služieb. Ďalšie informácie nájdete na stránke ŠKODA Connect, alebo kontaktujte Vášho partnera ŠKODA.

Služba eCall / Emergency Call je vždy aktívna od dodania vozidla bez potreby registrácie.

Copyright

Obsah týchto stránok je chránený autorským zákonom. Stahovanie materiálov a ďalšieho obsahu je možné len v prípade, pokiaľ je to výslovne uvedené. Kopírovanie a šírenie obsahu v akejkoľvek podobe je bez písomného súhlasu autorov nezákonné.



Vybraná doplnková výbava a služby

PR.

Cena

Farba

Biela Candy

9P9P

Kolesá

Disky ORION z ľahkej zliatiny 16"

MRADCF1

Interiér

Čierny

HK

Predĺžená záruka

Predĺžená záruka na 5 rokov/100 000 km

MASGEA4

PR NUMBERS **NW43K5/GYOQYOQ, 2022, HK, 9P9P, MASGEA4**

Štandardná výbava

Tieto prvky obsahuje vozidlo v štandardnej výbave.

Bezpečnosť, funkčnosť, komfort

FRONT ASSIST - výstraha pred kolíziou a podpora núdzového brzdenia a PEDESTRIAN MONITOR (ochrana chodcov)

Pridávne tlmenie vonkajšieho hluku

LED zadné svetlá

Maxi DOT – displej palubného počítača

Stredná laktová opierka vpredu "JUMBOBOX"

EASY START – bezkľúčové štartovanie

Zadné kotúčové brzdy

Elektronický stabilizačný systém ESP

Rozšírená a prediktívne ochrana chodcov

Mechanická regulácia sklonu svetlometov

Výškovo nastaviteľné opierky hlavy predných sedadiel

Sieť v batožinovom priestore

Elektrické ovládanie predných okien

Zadný stierač Aero s ostrekovačom

EASY LIGHT ASSIST – svetelný senzor

Bočné airbagy vpredu a hlavové airbagy

Rezerva na ocelovom disku (neplnohodnotná)

Start/Stop systém s rekuperáciou

Tretia zadná opierka hlavy

Sada náradia

Zadné sedadlo nedelené, operadlo delené a sklopné

Kontrola tlaku v pneumatikách

2 USB-C vpredu a 2 nabíjacie USB-C vzadu

8 reproduktorov

Bluetooth

CLIMATRONIC – dvojjónová automatická

klimatizácia

Tempomat s obmedzovačom rýchlosti

SmartLink+

Odkladacia schránka pred spolujazdcom

Bedrové opierky na predných sedadlách, ručne nastaviteľné

Zadné parkovacie senzory

Vyhrievanie predných sedadiel

Schránka na okuliare

Dáždnik

Sľečná clona s make-up zrkadielkom

LIGHT AND RAIN ASSIST – svetelný a dažďový senzor

SUNSET – sklá s vyšším stupňom tónovania od B-



stípkica

Key for locking system with remote control

Exteriér

Kľúčky a vonkajšie spätné zrkadlá vo farbe vozidla
Elektricky ovládané a vyhrievané vonkajšie spätné zrkadlá
Tónované čelné sklo

Disky ORION z ľahkej zliatiny 16"
Vyhrievané dýzy ostrekovača čelného skla
Pneumatiky 205/60 R16 92V

Interiér

Šedý strop
Lišty a rámčeky ventilácie čierne lesklé
Nefajčiarske prevedenie
eCall+ súkromné tiesňové volanie
Rádio SWING so 6,5" farebným dotykovým displejom

Kožená hlavica riadiacej páky
2-ramenný kožený multifunkčný volant
Úchytne prvky v batožinovom priestore
Poťah sedadiel Ambition

Technické údaje

Výkon

Maximálna rýchlosť	219 km/h
Zrýchlenie 0-100 km/h	8,0 s
Objem palivovej nádrže	50,0 l
Emisie NOX ♦	14,5 mg/km

Motor, Prevodovka, Elektrická sústava

Druh paliva	Benzín
Počet valcov	4
Zdvihový objem	1 498 cm ³
Víťanie	74 mm
Zdvih	86 mm
Maximálny výkon	110,00 kW
Maximálny krútiaci moment	250,0 Nm / 1 500 - 3 500 1/min

Vonkajšie rozmery

Dĺžka	4 241 mm
Šírka	1 793 mm
Výška	1 559 mm
Rázvor	2 639 mm
Rozchod kolies vpredu/vzadu	1 534 / 1 517 mm
Priemer otáčania automobilu	10,8 m
Objem batožinového priestoru Min/Max	400 / 1 395 l



Hmotnosti a objemy

Pohotovostná hmotnosť EU - minimálna	1.270 kg
Pohotovostná hmotnosť EU - maximálna	1.346 kg
Celková hmotnosť	1.756 kg
Užitočná hmotnosť s vodičom	431 - 552 kg
Maximálna hmotnosť prípojného vozidla - brzdeného (pri 12% stúpaní)	1.250 kg
Maximálna hmotnosť prípojného vozidla - nebrzdeného	630 kg
Celková hmotnosť jazdnej súpravy	3.006 kg
Zvislé zaťaženie spájacieho zariadenia	75 kg
Zaťaženie strechy	75 kg
Celková hmotnosť vozidla	1.225 kg
Pohotovostná hmotnosť vozidla	1.300 kg

WLTP hodnoty podľa zaťaženia motora

Kombinovaná spotreba - WLTP	5,7 l/100km
Spotreba - WLTP nízka	7,3 l/100km
Spotreba - WLTP stredná	5,5 l/100km
Spotreba - WLTP vysoká	4,8 l/100km
Spotreba - WLTP veľmi vysoká	5,8 l/100km
Kombinované emisie - WLTP	128 g/km
Emisie - WLTP nízke	167 g/km
Emisie - WLTP stredné	125 g/km
Emisie - WLTP vysoké	110 g/km
Spotreba - WLTP veľmi vysoká	132 g/km

ŠKODA Connect – Digitálne služby

Objednávať a kupovať výhradne hardvér nevyhnutný na používanie služieb ŠKODA Connect vo vybranom vozidle ŠKODA.

Počiatkové obdobie služieb poskytované bezplatne spoločnosťou ŠKODA AUTO a.s.:

- **iV Služby na diaľku – 10 rokov**
- **Vzdialený prístup Citigo iV – 10 rokov**
- **Care Connect: Proaktívne služby – 10 rokov**
- **Care Connect: Vzďialený prístup – 1 rok**
- **Care Connect Enyaq: Vzďialený prístup – 3 roky**
- **Infotainment Online – 1 rok (ak je vo výbave vozidla)**
- **Infotainment Online Enyaq – 3 roky (ak je vo výbave vozidla)**
- **Emergency Call – 10 rokov**

Podrobnosti o službách ŠKODA Connect a ich výhodách nájdete na stránke dostupnosti

Používanie ("služieb") ŠKODA Connect vyžaduje osobitnú online zmluvu so ŠKODA AUTO, a.s. Aby bolo možné využiť maximálnu dĺžku služby, zákazník má po zakúpení vozidla 90 dní na jeho registráciu na stránke ŠKODA Connect, cez mobilnú aplikáciu, alebo priamo v Infotainment vozidla po jeho dodaní.

Dostupnosť služieb sa môže v každej krajine líšiť, je závislá aj od modelu vozidla, modelového roku a vybavenia vozidla.

Uvedené služby môžu byť k dispozícii neskôr po odovzdaní vozidla. Služby môžu byť prevádzkované iba s využitím dostupných verejných komunikačných technológií. Vezmite prosím na vedomie, že vďaka vývoju týchto technológií, najmä mobilných sietí, nemôže ŠKODA AUTO zaručiť nepretržitú dostupnosť vo všetkých krajinách počas trvania služieb. Možné zmeny v technológii môžu spôsobiť ich trvalú nedostupnosť.

Pri používaní služieb je potrebné aj dátové spojenie medzi zariadením zákazníka (smartfón, tablet, počítač atď.) a dátovým serverom. Toto dátové pripojenie nie je súčasťou služieb. Ďalšie informácie nájdete na stránke ŠKODA



Connect, alebo kontaktujte Vášho partnera ŠKODA.

Služba eCall / Emergency Call je vždy aktívna od dodania vozidla bez potreby registrácie.



Energetický štítok

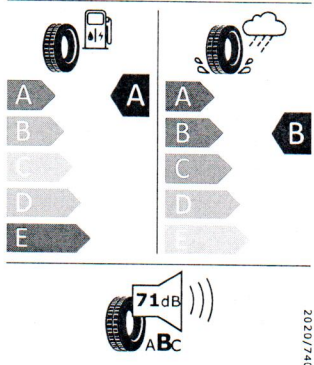
Disky ORION z ľahkej zliatiny 16"

GOODYEAR 205/60 R16 92 V



GOODYEAR 546288

205/60 R16 92 V C1



Naskenujte QR kód pomocou svojho smartfónu a pozrite si všetky podrobnosti o tomto kolese.

Informačný list produktu

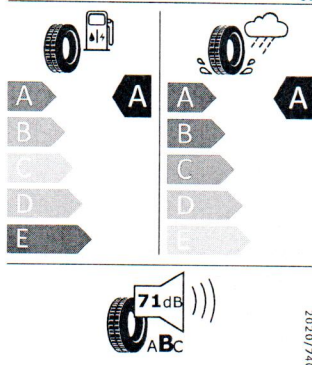
<https://relasdata.blob.core.window.s.net/relas/tyres/sheet/BloGjh+skJITUmOFrY6i8Q==>

Kumho 205/60 R16 92V



Kumho 2267663

205/60 R16 92V C1



Naskenujte QR kód pomocou svojho smartfónu a pozrite si všetky podrobnosti o tomto kolese.

Informačný list produktu

<https://relasdata.blob.core.window.s.net/relas/tyres/sheet/G7TjDpqFX9A4I6YmqX57jg==>

Z dôvodu splnenia informačnej povinnosti sú tu uvedené informácie o označení všetkých typov pneumatík, ktoré môžu byť na vozidle namontované priamo vo výrobe. Vzhľadom na skutočnosť, že prvé dodávky náhradných



pneumatík, na ktoré dopadá nariadenia č. 2020/740, o označovaní pneumatík, budú realizované po 1. 6. 2021, budú informácie o označení týchto pneumatík dostupné takisto po 1. 6. 2021.

Povinnosť označovaní pneumatík sa vzťahuje na pneumatiky kategórií C1, C2 a C3. Nariadenie sa nevzťahuje na náhradné pneumatiky pre dočasné použitie typu T. Označenie pneumatiky nie je v súčasnej dobe z technických dôvodov k dispozícii. Na riešení pracujeme. Označenie pneumatiky bude sprístupnené neskôr.

