

Orange Slovensko, a.s., Metodova 8, 821 08 Bratislava, Slovenská republika,  
 tel.: +421 905 595 595, +421 2 5851 5951, fax.: +421 2 5851 5858,  
 IČO 35 697 270, IČ DPH/DIČ SK2020310578,  
 Bankové spojenie: Tatra banka, číslo účtu: 2628005850/1100  
 Zapísaná v obchodnom registri Okresného súdu  
 Bratislava I, v oddieli: Sa; vo vložke 1142/B.

## Dodatok č. 1 k zmluve o poskytovaní verejne dostupných služieb na poskytovanie služby Pevné pripojenie na Internet a DDoS ochrana

### uzatvorenej medzi

poskytovateľom verejných elektronických komunikačných služieb spoločnosťou Orange Slovensko, a. s., Metodova 8, 821 08 Bratislava, IČO 35 697 270, IČ DPH/DIČ SK2020310578, zapísanou v Obchodnom registri Okresného súdu Bratislava I, v oddieli: Sa, v zložke: 1142/B (ďalej tiež ako „spoločnosť Orange“ alebo „Podnik“ alebo „podnik“)

#### a účastníkom:

Meno a priezvisko / Obchodné meno:	Slovenská elektrizačná prenosová sústava, a.s.
Mesto, obec:	Bratislava
Ulica, číslo:	Mlynské nivy 59/A
PSČ:	824 84
Rod. č. / IČO:	35829141
IČDPH:	SK2020261342
Zapísaný v OR / evidencii podnikateľov:	Okresného súdu Bratislava I, oddiel Sa vložka číslo 2906/B
Zastúpený:	Ing. Peter Dovhun, generálny riaditeľ Juraj Saktor, vrchný riaditeľ úseku ICT

(ďalej len „Účastník“ alebo „účastník“)

Spoločnosť Orange a Účastník sa v zmysle Zmluvy poskytovaní verejne dostupných služieb na poskytovanie služby Pevné pripojenie na Internet a DDoS ochrana zo dňa 27.5.2020 (ďalej len „Zmluva“) dohodli na nasledovnom znení Dodatku č 1 k Zmluve (ďalej len „Dodatok“):

#### Čl. I

#### Predmet Dodatku

- Zmluvné strany sa dohodli, že doterajšia Príloha č. 1a (Technická špecifikácia PPI Žilina) sa týmto dodatkom ruší a nahrádza sa novou Prílohou č. 1a (Technická špecifikácia PPI Žilina). Nová Príloha č. 1a (Technická špecifikácia PPI Žilina) tvorí prílohu tohto dodatku a stáva sa neoddeliteľnou súčasťou Zmluvy.
- Zmluvné strany sa dohodli, že doterajšia Príloha č. 1b (Technická špecifikácia PPI Bratislava) sa týmto dodatkom ruší a nahrádza sa novou Prílohou č. 1b (Technická špecifikácia PPI Bratislava). Nová Príloha č. 1b (Technická špecifikácia PPI Bratislava) tvorí prílohu tohto dodatku a stáva sa neoddeliteľnou súčasťou Zmluvy.
- Zmluvné strany sa dohodli, že doterajšia Príloha č. 2 (Cena poskytovaných služieb) sa týmto dodatkom ruší a nahrádza sa novou Prílohou č. 2 (Cena poskytovaných služieb). Nová Príloha č. 2 (Cena poskytovaných služieb) tvorí prílohu tohto dodatku a stáva sa neoddeliteľnou súčasťou Zmluvy.

Orange Slovensko, a.s., Metodova 8, 821 08 Bratislava, Slovenská republika,  
tel.: +421 905 595 595, +421 2 5851 5951, fax.: +421 2 5851 5858,  
IČO 35 697 270, IČ DPH/DIČ SK2020310578,  
Bankové spojenie: Tatra banka, číslo účtu: 2628005850/1100  
Zapísaná v obchodnom registri Okresného súdu  
Bratislava I, v oddieli: Sa; vo vložke 1142/B.

4. Zmluvné strany sa dohodli, že znenie článku 2 bod 1 v oddiele III. Zmluvy sa primerane mení a nahrádza novým znením, ktoré je nasledovné:

**Oddiel III. Článok 2 bod 1**

*„1.Za poskytovanie služby pevné pripojenie na internet sa Účastník zaväzuje uhradiť spoločnosti Orange odplatu podľa Prílohy č. 2 tohto dodatku 1 800,00 EUR bez DPH mesačne ( tisícosemsto EUR bez DPH mesačne).“*

5. Zmluvné strany sa dohodli, že znenie článku 2 bod 2 v oddiele III. Zmluvy sa primerane mení a nahrádza novým znením, ktoré je nasledovné:

**Oddiel III. Článok 2 bod 2**

*„2.Za poskytovanie služby DDoS ochrana sa Účastník zaväzuje uhradiť spoločnosti Orange odplatu v nasledovnej výške: 1 400,00 EUR bez DPH mesačne (tisícštyristo EUR bez DPH mesačne).“*

6. Zmluvné strany sa dohodli, že znenie článku 2 bod 3 v oddiele III. Zmluvy sa primerane mení a nahrádza novým znením, ktoré je nasledovné:

**Oddiel III. Článok 2 bod 3**

*„3.V zmysle tohto dodatku sú mesačné platby celkom 3 200,00 EUR bez DPH mesačne (tritisícdivesto EUR bez DPH mesačne). Mesačné platby sú splatné vopred.“*

7. Zmluvné strany sa dohodli, že článok 3 bod 1 v oddiele III. Zmluvy sa primerane mení a upravuje, a to tak, že platnosť a účinnosť Zmluvy sa predlžuje o 24 mesiacov odo dňa nadobudnutia platnosti a účinnosti tohto dodatku.

8. Zmluvné strany sa dohodli, že znenie článku 3 bod 6 v oddiele III. Zmluvy sa primerane mení a nahrádza novým znením, ktoré je nasledovné:

**Oddiel III. Článok 3 bod 6**

*„6. Zmluvné strany sa dohodli, že momentom uplynutia doby určitej uvedenej v bode 1 tohto článku sa mení doba platnosti Zmluvy na dobu neurčitú. Počas doby neurčitej, na ktorú sa zmení doba platnosti Zmluvy podľa predchádzajúcej vety, je oprávnená skončiť platnosť tejto Zmluvy ktorakolvek zo zmluvných strán výpoveďou z akýchkoľvek dôvodov alebo aj bez uvedenia dôvodu. Výpovedná lehota je 1 mesiac a začne plynúť dňom doručenia výpovede druhej zmluvnej strane.“*

9. Zmluvné strany sa dohodli, že článok 3 bod 3 v oddiele III. Zmluvy sa primerane mení a nahrádza sa novým znením, ktoré je nasledovné:

**Oddiel III. Článok 3 bod 3**

*„3.Túto Zmluvu nie je oprávnená skončiť pred uplynutím doby, na ktorú sa dohodla jej platnosť podľa bodu 1 jednostranne žiadna z jej strán s výnimkou odstúpenia od nej z dôvodov stanovených zákonom alebo ustanoveniami tejto Zmluvy. Za porušenie povinnosti podľa predchádzajúcej vety sa považuje tiež vykonanie takého úkonu, ktorý z akýchkoľvek právnych alebo iných dôvodov zánik Zmluvy nespôsobí, avšak jeho účelom bolo*

Orange Slovensko, a.s., Metodova 8, 821 08 Bratislava, Slovenská republika,  
 tel.: +421 905 595 595, +421 2 5851 5951, fax.: +421 2 5851 5858,  
 IČO 35 697 270, IČ DPH/DIČ SK2020310578,  
 Bankové spojenie: Tatra banka, číslo účtu: 2628005850/1100  
 Zapísaná v obchodnom registri Okresného súdu  
 Bratislava I, v oddieli: Sa; vo vložke 1142/B.

*ukončenie Zmluvy (napr. neplatná výpoveď počas plynutia doby určitej, na ktorú je Zmluva uzavretá). Podnik je oprávnený odstúpiť od Zmluvy aj v prípade nemožnosti plnenia Zmluvy z dôvodov uvedených v článku II. bode 4 oddielu I. tejto Zmluvy."*

## Čl. II

### Záverečné ustanovenia

1. Tento Dodatok nadobúda platnosť dňom podpísania obidvoma Zmluvnými stranami a účinnosť dňom 01.06.2022 za podmienky jeho predchádzajúceho zverejnenia v súlade s ust. § 47a ods. 1 Občianskeho zákonníka.
2. Dodatok sa uzatvára na dobu 24 mesiacov odo dňa nadobudnutia jeho účinnosti.
3. Nakoľko spoločnosť Slovenská elektrizačná prenosová sústava, a.s. je povinnou osobou v zmysle zákona č. 211/2000 Z.z. o slobodnom prístupe k informáciám v platnom znení (ďalej aj ako „zákon o slobode informácií“), Zmluvné strany sú oboznámené s tým, že Zmluva a daňové doklady súvisiace so Zmluvou budú zverejnené takým spôsobom, ktorý pre povinne zverejňované zmluvy, objednávky a faktúry ukladá zákon o slobodnom prístupe k informáciám vo svojom ust. § 5a a § 5b.
4. Spoločnosť Orange týmto v súlade s § 116 ods. 13 Zákona informuje Účastníka, že telefónne číslo a/alebo telefónne čísla pridelené Účastníkovi nie je možné používať na účely priameho marketingu. Priamym marketingom sa na účely tejto Zmluvy rozumie akákoľvek forma prezentácie tovarov alebo služieb v písomnej forme alebo ústnej forme, zaslaná alebo prezentovaná prostredníctvom verejne dostupnej služby priamo jednému alebo viacerým účastníkom alebo užívateľom. Účastník na účely tejto Zmluvy vyhlasuje, že bol spoločnosťou Orange v súvislosti s poskytnutím telefónneho čísla a/alebo telefónnych čísel na základe zmluvy o poskytovaní verejne dostupných služieb preukázateľne informovaný o skutočnosti, že pridelené telefónne číslo a/alebo telefónne čísla nie je možné používať na účely priameho marketingu.
5. Zmluvné strany sa dohodli, že všetky zmluvné pokuty podľa Zmluvy v znení jej dodatkov sa počnúc nadobudnutím platnosti a účinnosti tohto dodatku považujú za zmluvné pokuty bez DPH. DPH v príslušnej výške, bude pripočítaná k sume zmluvnej pokuty, ktorú je Účastník povinný zaplatiť podľa príslušných ustanovení Zmluvy, v čase uplatnenia nároku na jej zaplatenie spoločnosťou Orange.
6. Ostatné ustanovenia Zmluvy týmto Dodatkom nedotknuté zostávajú nezmenené a v platnosti.
7. Tento Dodatok sa vyhotovuje v dvoch rovnopisoch, po jednom pre každú zmluvnú stranu.

#### Zoznam príloh:

- Príloha č. 1a – Technická špecifikácia PPI Žilina  
Príloha č. 1b – Technická špecifikácia PPI Bratislava  
Príloha č. 2 – Cena poskytovaných služieb

V Bratislave dňa:

V Bratislave dňa: \_\_\_\_\_

Slovenská elektrizačná prenosová  
 sústava, a.s.

Ing. Peter Dovhun  
 generálny riaditeľ

Orange Slovensko, a.s.

Ing. Adrián Vargic  
 manažér oddelenia Corporate Sales  
 na základe poverenia

Orange Slovensko, a.s., Metodova 8, 821 08 Bratislava, Slovenská republika,  
tel.: +421 905 595 595, +421 2 5851 5951, fax.: +421 2 5851 5858,  
IČO 35 697 270, IČ DPH/DIČ SK2020310578,  
Bankové spojenie: Tatra banka, číslo účtu: 2628005850/1100  
Zapísaná v obchodnom registri Okresného súdu  
Bratislava I, v oddieli: Sa; vo vložke 1142/B.

---

**Slovenská elektrizačná prenosová  
sústava, a.s.**

Juraj Saktor  
vrchný riaditeľ úseku ICT



# Prílohou č. 1a k Zmluve o pripojení (Špecifikácia rozsahu, technických a kvalitatívnych parametrov služby prenosu dát pre službu Pevné pripojenie na internet Žilina)

## Technická špecifikácia služby Pevné pripojenie na Internet

Legislatívne skratky a iné pojmy zadané v tele Zmluvy o poskytovaní verejných služieb na poskytovanie služby Pevné pripojenie na Internet (ďalej tiež ako „Zmluva“), ktorej súčasťou je táto príloha, majú v ustanoveniach tejto prílohy rovnaký význam ako v tele Zmluvy, pokiaľ niečo iné nevyplýva z ustanovení tejto prílohy. Predmetom tejto prílohy je špecifikácia technických parametrov a rozsahu verejnej elektronickej komunikačnej služby Pevné pripojenie na Internet poskytovanej spoločnosťou Orange Slovensko, a.s. (ďalej tiež „podnik“ alebo ako „spoločnosť Orange“) účastníkovi v zmysle Zmluvy.

### Vymedzenie základných pojmov

„Služba Pevné pripojenie na Internet“ (ďalej tiež „Služba“) je elektronická komunikačná služba, ktorej poskytovanie je predmetom Zmluvy, ku ktorej prislúcha táto príloha. Predmetom Služby je prenos dát na báze súboru protokolov TCP/IP medzi koncovým bodom služby a celosvetovou sieťou internet (ďalej tiež „Internet“) prostredníctvom siete podniku. Služba je v riadnom prevádzkovom stave, ak má parametre a vlastnosti definované v tejto prílohe.

„Sieť podniku“ je elektronická komunikačná sieť prevádzkovaná podnikom, prostredníctvom ktorej je poskytovaná Služba. Sieť podniku zahŕňa národnú sieť s koncovými bodmi umiestnenými v prevádzkových priestoroch podniku a prípadné prístupové okruhy, spájajúce koncové body služby umiestnené v prevádzkových priestoroch účastníka s koncovými bodmi národnej siete. Podnik je oprávnený vo vlastnom mene zabezpečiť zriadenie a/alebo prenájom prístupového okruhu od iného podniku. Sieť podniku spoluvytvára Internet prostredníctvom prepojení (peeringov) so sieťami ďalších podnikov a umožňuje tým prenos dát medzi sieťami pripojenými do Internetu.

„Koncový bod služby“ je koncový bod siete podniku, v ktorom sa účastníkovi poskytuje Služba. Tento bod je tvorený fyzickým rozhraním s funkčnými, mechanickými, elektrickými a protokolovými vlastnosťami, ktoré umožňujú pripojenie telekomunikačného zariadenia účastníka (telekomunikačným zariadením účastníka sa pre účely tejto definície rozumie aj zariadenie poskytnuté účastníkovi na základe tejto Zmluvy podnikom ako aj zariadenie účastníka pod správou podniku) k sieť podniku. Umiestnenie a vlastnosti koncového bodu služby sú definované v tejto prílohe.

### Technické parametre a vlastnosti Služby

Prenosová rýchlosť deklarovaná v tejto prílohe predstavuje garantovanú prenosovú rýchlosť medzi koncovým bodom služby a koncovým bodom národnej siete tvoreným PE smerovačom, ku ktorému je koncový bod služby pripojený, meraná podľa odporúčaní IETF RFC 2544 resp. ITU-T Y.1564, pričom deklarovaná priepustnosť sa vzťahuje na ethernetové rámce veľkosti 1518 B. Ak je prístupový okruh pre primárne pripojenie riešený prostredníctvom mobilnej rádiovkej siete podniku, potom je prípustné zníženie prenosovej rýchlosti a zhoršenie prenosových parametrov Služby uvedených v tejto prílohe v dôsledku zmeny fyzikálnych parametrov prostredia ovplyvňujúcich šírenie rádiových vln medzi koncovým bodom služby a koncovým bodom národnej siete. Podnik negarantuje parametre prenosu dát medzi koncovým bodom služby a akýmkoľvek rozhraním mimo siete podniku.

<b>Identifikátor Služby</b>			
B2B login: seps2	B2B SN: 0915861664	Názov účastníka: Slovenská elektrizačná prenosová sústava, a.s.	
Príloha je špecifikáciou pre	<input type="checkbox"/> zriadenie Služby	<input checked="" type="checkbox"/> zmenu parametrov Služby	<input type="checkbox"/> prekládku koncového bodu služby

<b>Koncový bod Služby</b>	
<input type="checkbox"/> Uzol národnej siete	
Ulica: Obchodná	
Číslo: 2	
Obec: Žilina	
Poznámka:	

<b>Parametre Služby pre IPv4 <input checked="" type="checkbox"/> / IPv6 <input type="checkbox"/></b>	
Primárne pripojenie – Druh prístupového okruhu: FO <sup>1</sup>	
Prenosová rýchlosť: 500Mbps	Gateway IP / maska: 192.168.79.166/30
CPE router vo vlastníctve Orange a správe podniku <input checked="" type="checkbox"/> - typ Cisco 1111-4P	
Rozhranie koncového bodu služby: ETH	IP adresa / maska LAN rozhrania: 213.151.235.1/27
Poznámka:	

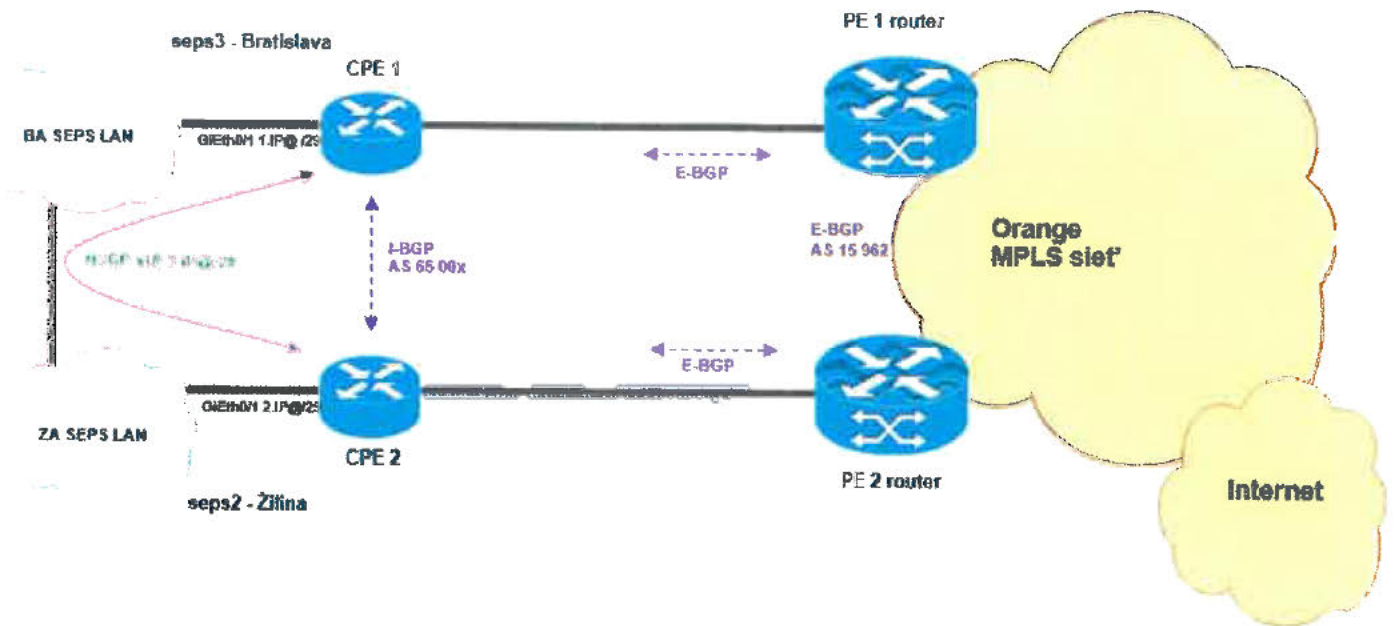
Verejný IP adresný priestor: /29	Úplná BGP routovacia tabuľka	<input type="checkbox"/> áno	<input checked="" type="checkbox"/> nie
Doplnkové služby: DDoS ochrana <input checked="" type="checkbox"/>	Proaktívny monitoring <input checked="" type="checkbox"/>	SLA <sup>2</sup> <input checked="" type="checkbox"/>	
SLA parametre: SA: 99,7 %,	TTR: 4 hod.,	CT: nepretržite	

služby parametre

Medzi linkami seps2 a seps3 bude nakonfigurovaný režim active/active, vid schéma pripojenia nižšie. Pre nakonfigurovanie tejto funkcionality je nevyhnutné aby:

- zákazník podporoval HSRP vo svojej LAN,
- súčasťou musí byť aj LAN prepój medzi CPEs pre eBGP

DDoS



Meno:  
Miesto: Bratislava  
Dátum:

za Slovenská elektrizačná prenosová sústava, a.s.

Ing. Peter Dovhún  
generálny riaditeľ

Júraj Saktor  
vrchný riaditeľ úseku ICT

Meno:  
Miesto: Bratislava  
Dátum:

za Orange Slovensko, a.s.

Ing. Adrián Valgic  
manažér oddelenia Corporate Sales  
na základe poverenia

<sup>1</sup> V prípade, že sa spoločnosť Orange a Účastník v tejto prílohe dohodli, že má byť niektorý prístupový okruh (pripojenie) poskytovaný prostredníctvom mobilnej rádiovkej 4G siete s využitím technológie LTE s garantovanou rýchlosťou (ďalej tiež ako „LTE pripojenie“), je podmienkou vzniku dohody o zriadení a poskytovaní prístupového okruhu okrem podpisu tejto prílohy a Zmluvy tiež podpis osobitného Dodatku o 4G pripojení k Zmluve. V prípade, že Dodatok o 4G pripojení k Zmluve podpísaný nebude, nenadobudne dohoda o zriadení a poskytovaní LTE pripojenia resp. LTE pripojení (ak ich je v tejto prílohe dohodnutých viac) platnosť ani účinnosť, pričom týmto nie sú dotknuté dohody o iných prístupových okruhoch (pripojeniach), ktoré sú poskytované prostredníctvom iných technológií, sietí či okruhov.

<sup>2</sup> Zaškrtnutím checkboxu označeného „SLA“ sa spoločnosť Orange a Účastník dohodli, že v súvislosti s primárnym pripojením tohto koncového bodu spoločnosť Orange poskytuje Účastníkovi garanciu kvality služby v rozsahu dohodnutom v nasledujúcom riadku obsahujúcom SLA parametre a v súlade s ustanoveniami Prílohy č. 2 Zmluvy, pričom táto garancia kvality sa nevzťahuje na záložné pripojenie toho istého koncového bodu.

## Technická špecifikácia služby Pevné pripojenie na Internet

Legislatívne skratky a iné pojmy zadané v tele Zmluvy o poskytovaní verejných služieb na poskytovanie služby Pevné pripojenie na Internet (ďalej tiež ako „Zmluva“), ktorej súčasťou je táto príloha, majú v ustanoveniach tejto prílohy rovnaký význam ako v tele Zmluvy, pokiaľ niečo iné nevyplýva z ustanovení tejto prílohy. Predmetom tejto prílohy je špecifikácia technických parametrov a rozsahu verejnej elektronickej komunikačnej služby Pevné pripojenie na Internet poskytovanej spoločnosťou Orange Slovensko, a.s. (ďalej tiež „podnik“ alebo ako „spoločnosť Orange“) účastníkovi v zmysle Zmluvy.

### Vymedzenie základných pojmov

„**Služba Pevné pripojenie na Internet**“ (ďalej tiež „Služba“) je elektronická komunikačná služba, ktorej poskytovanie je predmetom Zmluvy, ku ktorej prislúcha táto príloha. Predmetom Služby je prenos dát na báze súboru protokolov TCP/IP medzi koncovým bodom služby a celosvetovou sieťou internet (ďalej tiež „Internet“) prostredníctvom siete podniku. Služba je v riadnom prevádzkovom stave, ak má parametre a vlastnosti definované v tejto prílohe.

„**Sieť podniku**“ je elektronická komunikačná sieť prevádzkovaná podnikom, prostredníctvom ktorej je poskytovaná Služba. Sieť podniku zahŕňa národnú sieť s koncovými bodmi umiestnenými v prevádzkových priestoroch podniku a prípadné prístupové okruhy, spájajúce koncové body služby umiestnené v prevádzkových priestoroch účastníka s koncovými bodmi národnej siete. Podnik je oprávnený vo vlastnom mene zabezpečiť zriadenie a/alebo prenájom prístupového okruhu od iného podniku. Sieť podniku spoluplytvára Internet prostredníctvom prepojení (peeringov) so sieťami ďalších podnikov a umožňuje tým prenos dát medzi sieťami pripojenými do Internetu.

„**Koncový bod služby**“ je koncový bod siete podniku, v ktorom sa účastníkovi poskytuje Služba. Tento bod je tvorený fyzickým rozhraním s funkčnými, mechanickými, elektrickými a protokolovými vlastnosťami, ktoré umožňuje pripojenie telekomunikačného zariadenia účastníka (telekomunikačným zariadením účastníka sa pre účely tejto definície rozumie aj zariadenie poskytnuté účastníkovi na základe tejto Zmluvy podnikom ako aj zariadenie účastníka pod správou podniku) k sieti podniku. Umiestnenie a vlastnosti koncového bodu služby sú definované v tejto prílohe.

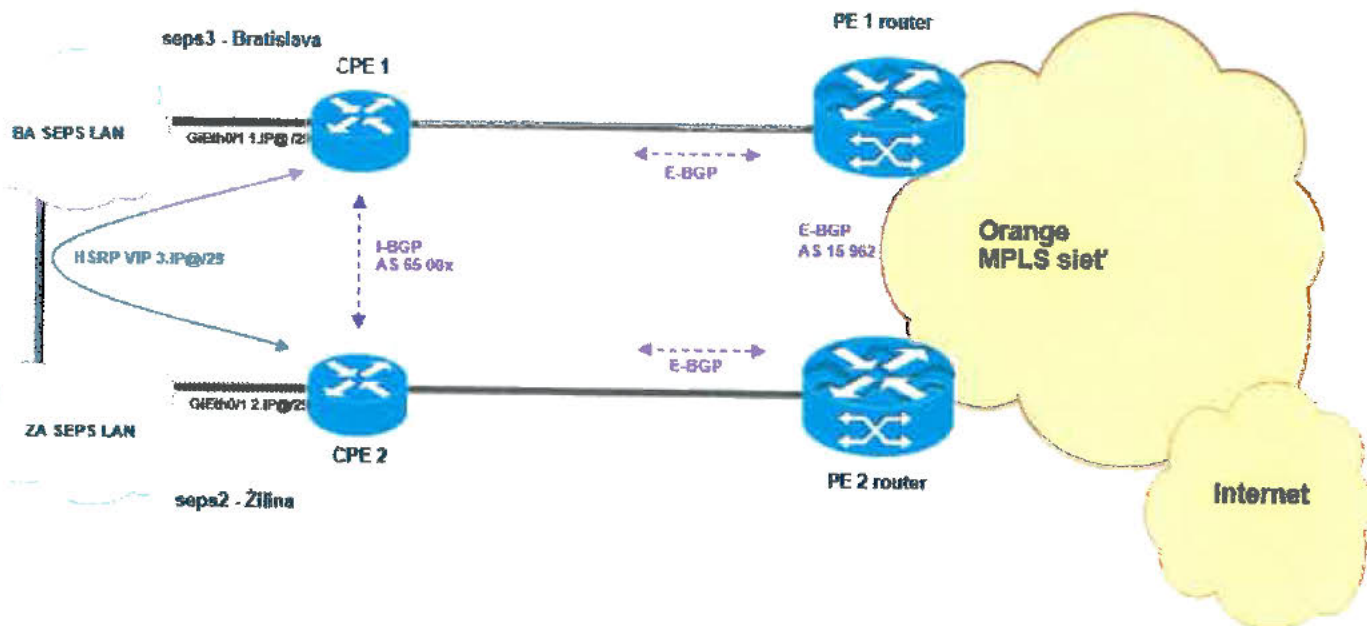
### Technické parametre a vlastnosti Služby

Prenosová rýchlosť deklarovaná v tejto prílohe predstavuje garantovanú prenosovú rýchlosť medzi koncovým bodom služby a koncovým bodom národnej siete tvoreným PE smerovačom, ku ktorému je koncový bod služby pripojený, meraná podľa odporúčaní IETF RFC 2544 resp. ITU-T Y.1564, pričom deklarovaná priepustnosť sa vzťahuje na ethernetové rámce veľkosti 1518 B. Ak je prístupový okruh pre primárne pripojenie riešený prostredníctvom mobilnej rádiovéj siete podniku, potom je prípustné zníženie prenosovej rýchlosti a zhoršenie prenosových parametrov Služby uvedených v tejto prílohe v dôsledku zmeny fyzikálnych parametrov prostredia ovplyvňujúcich šírenie rádiových vln medzi koncovým bodom služby a koncovým bodom národnej siete. Podnik negarantuje parametre prenosu dát medzi koncovým bodom služby a akýmkoľvek rozhraním mimo siete podniku.

Identifikátor Služby			
B2B login: <b>szps3</b>	B2B SN: <b>0915860430</b>	Názov účastníka: <b>Slovenská elektrizačná prenosová sústava, a.s.</b>	
Príloha je špecifikáciou pre	<input checked="" type="checkbox"/> zariadenie Služby	<input type="checkbox"/> zmenu parametrov Služby	<input type="checkbox"/> prekládku koncového bodu služby
Koncový bod Služby			
<input type="checkbox"/> Uzol národnej siete			
Ulica: <b>Mlynské nivy</b>			
Číslo: <b>59/A</b>			
Obec: <b>Bratislava</b>			
Poznámka:			
Parametre Služby pre IPv4 <input checked="" type="checkbox"/> / IPv6 <input type="checkbox"/>			
Primárne pripojenie – Druh prístupového okruhu: <b>FO</b>			
Prenosová rýchlosť: <b>500Mbps</b>			
CPE router vo vlastníctve Orange a správe podniku <input checked="" type="checkbox"/> - typ <b>Cisco 1111-4P</b>			
Rozhranie koncového bodu služby: <b>ETH</b>			
Poznámka:			
Verejný IP adresný priestor: <b>/29</b>	Úplná BGP routovacia tabuľka	<input type="checkbox"/> áno	<input checked="" type="checkbox"/> nie
Doplnkové služby: <b>DDoS ochrana <input checked="" type="checkbox"/></b>	<b>Proaktívny monitoring <input checked="" type="checkbox"/></b>	<b>SLA<sup>2</sup> <input checked="" type="checkbox"/></b>	
SLA parametre: <b>SA: 99,7 %</b> ,	<b>TTR: 4 hod.,</b>	<b>CT: nepretržite</b>	

Medzi linkami seps2 a seps3 bude nakonfigurovaný režim active/active, vid schéma pripojenia nižšie. Pre nakonfigurovanie tejto funkcionality je nevyhnutné aby:

- zákazník podporoval HSRP vo svojej LAN,
- súčasťou musí byť aj LAN prepojenie medzi CPEs pre eBGP



Meno:  
Miesto:  
Dátum:

Za Slovenská elektrizačná prenosová sústava, a.s.

Ing. Peter Dohun  
generálny riaditeľ

Juraj Saktor  
vrchný riaditeľ úseku ICT

Meno:  
Miesto:  
Dátum:

za Orange Slovensko, a.s.

Ing. Adrián Varga  
manažér oddelenia Corporate Sales  
na základe poverenia



Orange Slovensko, a.s., Metodova 8, 821 08 Bratislava, Slovenská republika,  
 tel.: +421 905 595 595, +421 2 5851 5951, fax.: +421 2 5851 5858,  
 IČO 35 697 270, IČ DPH/DIČ SK2020310578,  
 Bankové spojenie: Tatra banka, číslo účtu: 2628005850/1100  
 Zapísaná v obchodnom registri Okresného súdu  
 Bratislava I, v oddieli: Sa; vo vložke 1142/B.

Meno predajcu:  
 ID kód predajcu:

Ján Čačo  
 DS000P0038

Číslo účastníka:  
 Číslo zmluvy:

## Príloha č.2 k Zmluve o pripojení Cena za poskytované služby

Spooločnosť Orange Slovensko, a.s. pod podmienkou, že účastník splní všetky záväzky, ktoré prijal v Zmluve o pripojení na poskytovanie služby prenosu dát, sa zaväzuje poskytnúť mu zľavy a nasledovné ceny po zohľadnení zliav. Uvedené ceny sú bez DPH. Ceny podľa tejto prílohy Zmluvy o pripojení budú účastníkovi účtované v súlade s článkom 12 Všeobecných podmienok po odovzdaní privátnej dátovej siete tak, ako je uvedené v Zmluve o pripojení.

### Zriaďovacie a mesačné poplatky

#### Zriaďovacie poplatky

	bez DPH	s DPH
Zriadenie služby Pevné pripojenie na internet 500 Mbit/s Bratislava	0,00 €	0,00 €
Zriadenie služby Pevné pripojenie na internet 500 Mbit/s Žilina	0,00 €	0,00 €
Zriadenie služby Ochrana pred DDoS	0,00 €	0,00 €

#### Mesačné poplatky - Bratislava

	bez DPH	s DPH
Mesačný poplatok za Pevné pripojenie na internet 500 Mbit/s	900 €	1 080 €
Mesačný poplatok za Ochrana pred DDoS	700 €	840 €

#### Mesačné poplatky - Žilina

	bez DPH	s DPH
Mesačný poplatok za Pevné pripojenie na internet 100 Mbit/s	900 €	1 080 €
Mesačný poplatok za Ochrana pred DDoS	700 €	840 €

Mesačný poplatok za každú 1 statickú IP adresu (nad 8 IP adres zahnutých v cene služby)	0,14€	0,17€
Aktuálny počet IP adres nad počet v cene služby - 16	2,24€	2,688€

V Bratislave dňa:

V Bratislave dňa:

za Slovenskú električnú prenosovú sústavu, a.s.

za Orange Slovensko, a.s.

Ing. Peter Dovhun  
 generálny riaditeľ

Ing. Adrián Vargic  
 manažér oddelenia Corporate Sales  
 na základe poverenia

Juraj Saktor  
 vrchný riaditeľ úseku ICT