

ZMLUVA O SPOLUPRÁCI A DAROVANÍ

uzavretá v súlade s ustanoveniami § 269 ods. 2. Obchodného zákonníka v spojení s § 628 a nasl.
zákona č. 40/1964 Zb. Občiansky zákonník v znení neskorších predpisov

Zmluvné strany:

1. OBJEDNÁVATEĽ: LUCAS-Stav, s.r.o.
so sídlom: Letná 559/7, 922 31 Sokolovce
Oprávnený zástupca: Marcel Kubo-konateľ
Bankové spojenie:
IČO: 50095552
DIČ: 2120205472
Zapísaný: Okresný súd Trnava vl.č. 38897/T
(ďalej ako „objednávateľ“)

2. ZHOTOVITEĽ: AIRFITTING, s.r.o.
s miestom podnikania: Hodžova 20, 921 01 Piešťany
Bankové spojenie:
IBAN:
IČO: 46854550
DIČ: 2023611095
IČ DPH: SK2023611095
Zapísaný: Okresný súd Trnava vl.č. 30151/T
(ďalej ako „zhotoviteľ“)

3. OBDAROVANÝ: **Národný ústav detských chorôb**
sídlo: Limbová 1, Bratislava 833 40
Oprávnený zástupca: doc. MUDr. Ladislav Kužela, CSc., MPH, generálny riaditeľ
Ing. Tomáš Valaška, ACCA, ekonomický riaditeľ
IČO: 00607231
DIČ: 2020848368
IČ DPH: SK 2020848368
Bankové spojenie:
IBAN:
(ďalej ako „obdarovaný“)

(Objednávateľ, zhotoviteľ a obdarovaný ďalej spoločne ako „Zmluvné strany“ a jednotlivito aj ako „Zmluvná strana“)

Článok I PREDMET ZMLUVY

1. Objednávateľ zaobstaráva a formou daru poskytuje touto zmluvou pre Národný ústav detských chorôb ako obdarovaného **rekonštrukciu v priestoroch Obdarovaného**, ktorá tvorí prílohu č. 1 k tejto Zmluve (ďalej len „Projektová dokumentácia“), ktorej realizácia je upravená touto Zmluvou. Účelom rekonštrukcie je zlepšenie podmienok pre pacientov NÚDCH.
2. Predmetom tejto Zmluvy je záväzok zhotoviteľa vykonať dielo - rekonštrukciu identifikovanú v ods. 1 tohto článku podľa Projektovej dokumentácie a záväzok objednávateľa zaplatiť za dielo, následne vykonané dielo prevziať a bezodplatne previesť vlastnícke právo k dielu na obdarovaného.
3. Miestom vykonávania diela je: Limbová 1, Bratislava, ambulancia č. 144 v poliklinike (ďalej ako „miesto vykonávania diela“ alebo „stavenisko“).

4. Zmluvné strany vzájomne odsúhlasili technické parametre diela a spôsob vykonávania prác.

Článok II LEHOTY PLNENIA

1. Zahájenie diela: máj 2018, montáž klim. jednotky 3 ks.
2. Ukončenie diela:*90*..... dní od zahájenia rekonštrukčných prác, resp. *10/*2018.
3. Časový harmonogram zhotovenia prác tvorí prílohu č. 1 tejto Zmluvy.

Článok III CENA

1. Cena za zhotovenie diela v rozsahu čl. I tejto Zmluvy vrátane vypratania a vyčistenia staveniska je stanovená dohodou zmluvných strán v zmysle zákona č. 18/1996 Z. z. o cenách ako cena pevná.
2. Cena za zhotovenie diela je 1800 EUR bez DPH.
3. V cene diela je zahrnuté všetko, čo je potrebné k zhotoveniu diela, a to predovšetkým:
 - dodanie, montáž, skúšanie, odovzdanie a písomný návod na používanie všetkých častí diela,
 - riadenie prác, pracovné sily, výrobné priestory, pomocné konštrukcie, stroje, zariadenia, náradia a ochranné pracovné prostriedky,
 - doprava, vyloženie, zvislá doprava, stavenisková doprava, skladovanie, zabudovanie a colné poplatky materiálov, strojov a zariadení,
 - náklady potrebné k zabezpečeniu bezpečnosti práce a ochrany pred požiarom a koordinátora bezpečnosti na stavbe,
 - prípadné práce v noci, v dňoch pracovného pokoja, v sviatkoch a nadčasoch,
 - dôsledky obmedzených priestorov staveniska,
 - odvoz stavebného odpadu a vyčistenie staveniska,
 - všetky prípadné ďalšie vedľajšie náklady a poplatky súvisiace s predmetom diela,
 - projektová dokumentácia a inžiniering.
4. Cenu diela nie je možné meniť alebo upravovať, len v prípade, že dôjde na základe požiadavky objednávateľa k zmenám, ktoré majú za následok navyše práce, môže byť cena upravená výlučne na základe objednávateľom vopred odsúhlasenej cenovej ponuky a formou dodatku k tejto zmluve.
5. Objednávateľ sa zaväzuje, že riadne dokončené dielo prevezme a zaplatí za jeho zhotovenie dohodnutú cenu.

Článok IV PLATOBNÉ PODMIENKY

1. Cenu za zhotovenie diela uhradí objednávateľ na základe doručených vecne a formálne správnych faktúr, ktoré zhotoviteľ vystaví a riadne odošle objednávateľovi.
2. V prípade, ak doručená faktúra nie je vecne správna a neobsahuje zákonom požadované formálne náležitosti, je objednávateľ oprávnený faktúru vrátiť zhotoviteľovi a ten je povinný vystaviť objednávateľovi novú a správnu faktúru. Počas tejto doby nie je objednávateľ v omeškaní s úhradou fakturovanej sumy.

Článok V NADOBUDNUTIE VLASTNÍCKEHO PRÁVA

1. Vlastníkom zhotovovaných vecí, t.j. materiálu a zariadení potrebných na vykonanie diela je zhotoviteľ, ktorý znáša aj nebezpečenstvo škody na týchto veciach až do odovzdania a prevzatia

diela. Odovzdaním a prevzatím diela prechádza nebezpečenstvo škody na diele na obdarovaného. Vlastníctvo diela bezodplatne prechádza na obdarovaného dňom úplného zaplataenia ceny za dielo objednávateľom.

2. Obdarovaný týmto prehlasuje, že tento dar - dielo s vďačnosťou od objednávateľa prijíma.
3. Prechodom vlastníckeho práva k dielu na obdarovaného prechádzajú na obdarovaného zároveň aj všetky práva a povinnosti objednávateľa vyplývajúce z tejto Zmluvy.

Článok VI ZÁRUČNÁ DOBA

1. Zmluvné strany sa dohodli, že právo uplatňovať nároky zo zodpovednosti za vady diela, ako aj zodpovednosť za škodu voči zhotoviteľovi má v plnom rozsahu obdarovaný, čím nie je dotknuté právo objednávateľa uplatňovať nároky zo zodpovednosti zhotoviteľa za vady a nedorobky diela pri preberaní a odovzdávaní diela.
2. Zhotoviteľ zodpovedá za vady, ktoré predmet má v čase odovzdania objednávateľovi a počas plynutia záručnej doby. Záručná doba je 24 mesiacov (v prípade stavebných prác 60 mesiacov) a začína plynúť dňom odovzdania diela objednávateľovi. Zhotoviteľ zodpovedá počas záručnej doby za konštrukčné, výrobné a materiálové chyby výrobkov a za chýbajúce vlastnosti výrobkov, existenciu ktorých zhotoviteľ garantoval, alebo existencia ktorých sa dá vzhľadom na súčasný stav techniky a obchodné zvyklosti oprávnenne očakávať.
3. V prípade, že sa vyskytnú vady v rámci záručnej lehoty, je zhotoviteľ povinný bezodkladne nastúpiť na ich odstránenie a na vlastné náklady.

Článok VII PODMIENKY VYKONANIA DIELA

1. Zhotoviteľ je povinný vykonať práce vo vlastnom mene, na vlastnú zodpovednosť, na vlastné nebezpečenstvo, v dohodnutej lehote a s odbornou starostlivosťou, v súlade technickými a hygienickými normami a podmienkami stanovenými v tejto zmluve. Zhotoviteľ je povinný vykonať dielo podľa Projektovej dokumentácie.
2. Zhotoviteľ je povinný Projektovú dokumentáciu predložiť na odsúhlasenie obdarovanému.
3. Zhotoviteľ v plnom rozsahu zodpovedá za:
 - dodržiavať podmienky na zaistenie bezpečnosti a ochrany zdravia pri zabezpečovaní prác spojených s vymaľovaním priestoru v rozsahu ustanovenom zákonom NR SR č. 124/2006 o bezpečnosti a ochrane zdravia pri práci a o zmene a splnení niektorých zákonov v znení neskorších predpisov a vyhláškou č. 147/2013, ktorou sa ustanovujú podrobnosti na zaistenie bezpečnosti a ochrany zdravia pri stavebných prácach a prácach s nimi súvisiacich a podrobnosti o odbornej spôsobilosti na výkon niektorých pracovných činností a ďalšími osobitnými predpismi,
 - vykonať opatrenia nevyhnutné na zaistenie bezpečnosti a ochrany zdravia pri práci, vrátane zabezpečenia informácií, vzdelávania a organizácie práce pre svojich zamestnancov na pracovisku, kde dodávateľské práce vykonáva,
 - vykonávať činnosti a plniť pracovné povinnosti len zamestnancami, ktorí spĺňajú predpoklady na výkon práce so zreteľom na ich zdravotný stav, najmä na výsledok posúdenia ich zdravotnej spôsobilosti na prácu, schopnosti, na ich vek, kvalifikačné predpoklady a odbornú spôsobilosť podľa právnych predpisov a ostatných predpisov na zaistenie bezpečnosti a ochrany zdravia pri práci,
 - vykonávať činnosti a plniť pracovné povinnosti s vyšším rizikom, pri ktorých môže vzniknúť závažné poškodenie zdravia zamestnancov, alebo pri ktorých častejšie vzniká poškodenie ich zdravia, môže zamestnanec dodávateľa len na základe platného preukazu, osvedčenia alebo dokladu. Zhotoviteľ je povinný odbornú spôsobilosť potrebnú na výkon práce preukázať príslušnou dokumentáciou,
 - zabezpečiť, aby jeho zamestnanci používali pracovné prostriedky, na ktoré sú vykonávané pravidelné kontroly alebo skúšky oprávnenou osobou,

- zabezpečiť plnenie opatrení na ochranu pred požiarom určené zákonom MV SR č. 314/2001 o ochrane pred požiarom v znení neskorších predpisov pri činnostiach spojených so zvýšeným nebezpečenstvom vzniku požiaru, ak také činnosti vykonáva,
- zabezpečiť, aby sa jeho zamestnanci riadili predpismi v oblasti ochrany pred požiarom vydanými objednávateľom, najmä požiarovými poplachovými smernicami a požiarom evakuačným plánom.

Pokiaľ porušením týchto povinností zhotoviteľa vznikne škoda v mieste plnenia, náklady spojené s jej odstránením znáša v plnom rozsahu zhotoviteľ.

4. Zhotoviteľ splní svoju povinnosť vykonať predmet zmluvy jeho riadnym a úplným dokončením a riadnym splnením všetkých záväzkov zhotoviteľa v súlade s touto zmluvou a odovzdaním predmetu zmluvy objednávateľovi a obdarovanému. Zhotoviteľ protokolárne odovzdá práce objednávateľovi a obdarovanému, objednávateľ a obdarovaný je povinný ukončené práce prevziať, ak sa nevyskytli vady alebo nedorobky, ktoré by bránili jeho riadnemu užívaniu. Ak má predmet zmluvy vady alebo nedorobky, v preberacom protokole zmluvné strany dohodnú, s prihliadnutím na charakter väd alebo nedorobkov, primeranú lehotu na ich odstránenie.
5. Zhotoviteľ je povinný vykonať všetky práce v zmysle predpísaných technologických postupov a použité materiály musia mať parametre STN (aj certifikáty CE) s ohľadom na použitie v zdravotníckom zariadení.
6. Zhotoviteľ sa zaväzuje odstrániť všetok odpad vzniknutý v súvislosti s realizáciou predmetu zmluvy a naložiť s ním v súlade so zákonom č. 223/2001 Z. z. o odpadoch a o zmene a doplnení niektorých zákonov v znení neskorších predpisov. Zhotoviteľ zodpovedá za poriadok a čistotu na mieste vykonávania prác a je povinný na vlastné náklady denne odstraňovať odpad a nečistotu spôsobenú jeho činnosťou. Pri realizácii prác musí zabezpečiť pracovisko tak, aby nedochádzalo k znečisteniu okolitých priestorov.
7. Zhotoviteľ je povinný organizovať práce, príp. vypratať materiály a mechanizmy tak, aby nespôsobil objednávateľovi prekážky v práci.
8. Zhotoviteľ berie na vedomie, že práce sa budú vykonávať za plnej prevádzky obdarovaného.

Čas vykonávania prác obmedzuje objednávateľ nasledovne:

Pracovné dni a dni pracovného voľna: 7.00 – 18.00 hod.

Dni pracovného pokoja: 8.00 – 16.00 hod. V nedeľu platí zákaz vykonávať stavebné práce.

Búracie a vrtacie práce je povinný realizovať v pracovných dňoch prednostne do 8.30 hod. a po 14.00 hod.

9. Zhotoviteľ je oprávnený vykonať zmeny nad dohodnutý rozsah prác len s predchádzajúcim súhlasom objednávateľa a obdarovaného na základe písomne uzavretého dodatku k tejto zmluve. Práce vykonané zhotoviteľom nad dohodnutý rozsah prác bez predchádzajúceho súhlasu objednávateľa a obdarovaného alebo práce vykonané v rozpore s touto zmluvou, objednávateľ neuhradí.
10. Zhotoviteľ je povinný vykonať zaškolenie obsluhy zariadení – určeného zamestnanca obdarovaného, o čom vyhotoví písomný protokol.
11. Zhotoviteľ je povinný protokolárne odovzdať predmet zmluvy objednávateľovi a obdarovanému a to najneskôr v deň uvedený v Článkom II bod 2. K termínu protokolárneho odovzdania predmetu zmluvy je zhotoviteľ povinný odovzdať objednávateľovi a obdarovanému všetky doklady potrebné pre riadne odovzdanie predmetu zmluvy a jeho prevzatie objednávateľom a obdarovaným a to najmä:
 - atesty k použitým materiálom,
 - certifikáty k predmetu zmluvy.
12. Obdarovaný sa zaväzuje, že poskytne zhotoviteľovi potrebnú súčinnosť spočívajúcu najmä v sprístupnení priestorov, v ktorých sa majú vykonávať práce, poskytne zdroj elektrickej energie 230V, zdroj vody, priestory na odkladanie materiálu a pracovného náradia, umožní používať sociálne zariadenie.
13. Objedávateľ a obdarovaný sú oprávnený kontrolovať priebeh realizácie prác sami, prípadne prostredníctvom nimi určených zamestnancov. Pre styk medzi zmluvnými stranami pre potreby plnenia predmetu zmluvy určujú zmluvné strany:
 - Za objednávateľa: LUCAS-Stav, s.r.o.
 - za obdarovaného: pracovník na pozícii vedúci technickej údržby budov

- za zhotoviteľa: AIRFITTING, s.r.o
- 14. Objednávateľ a obdarovaný bez zbytočného odkladu po oznámení zhotoviteľa o ukončení prác, začnú preberacie konanie. Objednávateľ a obdarovaný sú oprávnení neprevziať predmet zmluvy v prípade zistenia väd a nedorobkov.
- 15. O priebehu preberacieho konania sa spíše preberací protokol, ktorý bude podpísaný oprávnenými zástupcami zmluvných strán. Okrem základných údajov o predmete zmluvy musí preberací protokol obsahovať:
 - zhodnotenie akosti vykonaných prác,
 - súpis odovzdaných dokladov a dokumentov,
 - súpis väd a nedorobkov a termíny ich odstránenia,
 - konštatovanie objednávateľa o prevzatí/neprevzatí prác (v prípade existencie väd a nedorobkov),
 - dátum a podpisy oprávnených zástupcov zmluvných strán.

Článok VIII ZÁVEREČNÉ USTANOVENIA

1. Každá zo zmluvných strán môže od Zmluvy odstúpiť v prípade podstatného porušenia zmluvnej povinnosti.
2. Zmluvné strany sa dohodli, že záväzky z tejto Zmluvy prechádzajú na ich právnych nástupcov.
3. Za doručení písomnosť sa považuje podľa tejto Zmluvy aj písomnosť, ktorá bola zaslaná doporučene poštou na adresu zmluvnej strany uvedenej na tejto Zmluve v záhlaví a to aj keď sa vráti poštou ako nedoručiteľná alebo neprevzatá v odbernej lehote, a to 3. dňom vrátenia odosielajúcej zmluvnej strane.
4. Zmluvné strany svojimi podpismi potvrdzujú, že ustanoveniam tejto Zmluvy porozumeli a jej obsah bol obojstranne prijatý za záväzný, na znak čoho ju podpisujú, čím nadobúda platnosť.
5. Vo veci práv a povinností vyplývajúcich z plnenia Zmluvy sa zmluvné strany riadia všeobecne záväznými predpismi, najmä Obchodným zákonníkom č. 513/91 Zb., Občianskym zákonníkom č. 40/1964 Zb. ako aj ostatnými doplňujúcimi predpismi a príslušnými STN.
6. Zmluva bola vyhotovená v troch vyhotoveniach, z ktorých po jednom si ponechá každá zmluvná strana.

V Bratislave dňa 07.05.2018

V Bratislave, dňa 24.05.2018

Za zhotoviteľa:

Za objednávateľa:

.....

.....

.....

.....

Za obdarovaného:

NÁRODNÝ ÚSTAV DEŤSKÝCH CHOROŤ
 SOUVĚŠTĚNÝCH CHOROŤ
 Slovenská republika

.....
Národný ústav
 doc. MUDr. Ladislav
 generálny riaditeľ

.....
rôb
 CSc., MPH

.....
Národný
 Ing. Tom
 ekonomický riaditeľ

.....
kých chorôb
 ACCA

2010HA E.1

Technické údaje

Vitoclima 200-S/HE, skladá sa z:		WS2026MHE0	WS2035MHE0	WS2053MHE0
	obj. č.	zk02244	zk02245	zk02246
Vnútoraná jednotka	typ	W2026MHE0	W2035MHE0	W2053MHE0
Vonkajšia jednotka	typ	OSW2026MHE0	OSW2035MHE0	OSW2053MHE0
Menovitý chladiaci výkon	kW	2,6	3,5	5,13
Menovitý chladiaci výkon	Btu/h	8871	11942	17504
Rozsah chladiaceho výkonu	kW	0,45–3,23	0,6–3,96	1,26–6,6
Rozsah chladiaceho výkonu	Btu/h	1535–11021	2047–13512	4299–22519
Menovitý tepelný výkon	kW	2,8	3,67	5,27
Menovitý tepelný výkon	Btu/h	9554	12522	17998
Rozsah tepelného výkonu	kW	0,45–4,1	0,6–5,13	1,12–6,8
Rozsah tepelného výkonu	Btu/h	1535–13989	2047–17504	3821–23202
Príkon				
– chladenie (min–max)	kW	0,8 (0,2–1,42)	1,08 (0,22–1,55)	1,58 (0,38–2,45)
– vykurovanie (min–max)	kW	0,75 (0,2–1,55)	0,99 (0,22–1,65)	1,41 (0,35–2,6)
Menovitý prúd				
– chladenie	A	6,3	6,9	10,9
– vykurovanie	A	6,9	7,3	11,5
Menovité napätie		1/N/230 V~50 Hz		
Výkonové číslo				
– EER/SEER	-	3,23/6,1	3,23/6,1	3,25/6,1
– COP/SCOP	-	3,71/4,0	3,71/4,0	3,74/4,0
Istenie	A	16	16,0	16
Doporučená plocha miestnosti	m ²	12–18	16–24	23–34
Energetická trieda				
– chladenie/vykurovanie		A++/A+	A++/A+	A++/A+

Vonkajšia jednotka

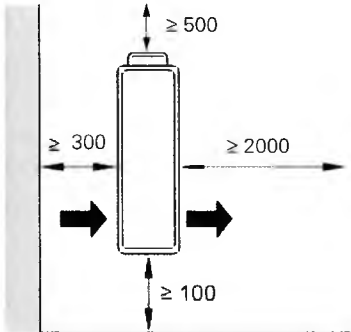
Rozmery				
– šírka x výška x dĺžka	mm	776 x 540 x 320	776 x 540 x 320	955 x 700 x 390
Hmotnosť	kg	28	29	45
Hladina akustického tlaku	dB (A)	52	53	56
Hladina akustického výkonu	dB (A)	61	62	63
Rozsah použitia				
– chladenie	°C	-15 ~+43	-15 ~+43	-15 ~+43
– vykurovanie	°C	-15 ~+24	-15 ~+24	-15 ~+24
Chladivo		R410A	R410A	R410A
Prednaplnene do dĺžky potrubia	m	5	5	5
Množstvo chladiva pre doplnenie	g/m	20	20	20
Rozvody kvapaliny				
– prípojka	R	1/4	1/4	1/4
– rozmer	mm	6	6	6
Rozvody plynu				
– prípojka	R	3/8	3/8	1/2
– rozmer	mm	9,52	9,52	12
Max. dĺžka rozvodu	m	15	20	25
Max. Výškový rozdiel vnútornej/vonkajšej jednotky	m	10	10	10

Vnútoraná jednotka

Rozmery				
– šírka x výška x dĺžka	mm	790 x 275 x 200	845 x 289 x 209	970 x 300 x 224
Hmotnosť	kg	9	10	13,5
Hladina akustického tlaku	dB (A)	39/36/32/26	42/39/33/26	46/42/39/36
Hladina akustického výkonu	dB (A)	55/52/44/38	57/53/45/42	58/54/54/48
Nastaviteľná teplota	°C	+16 ~ +30	+16 ~ +30	+16 ~ +30

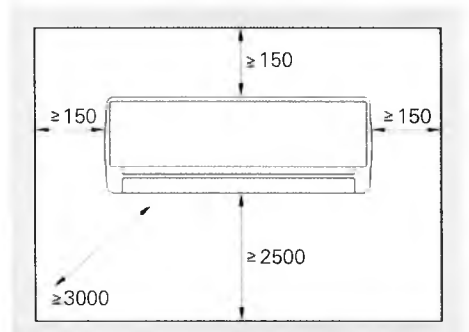
Minimálne montážne odstupy vonkajšej a vnútornej jednotky

Minimálne odstupy vonkajšej jednotky



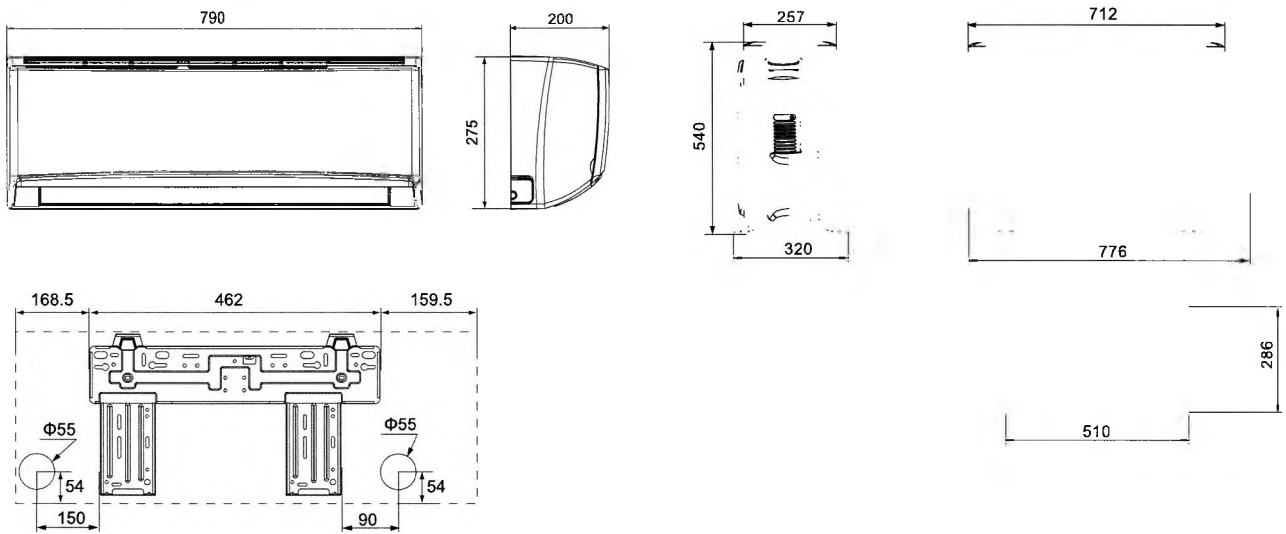
Pohľad zhora

Minimálne odstupy vnútornej jednotky

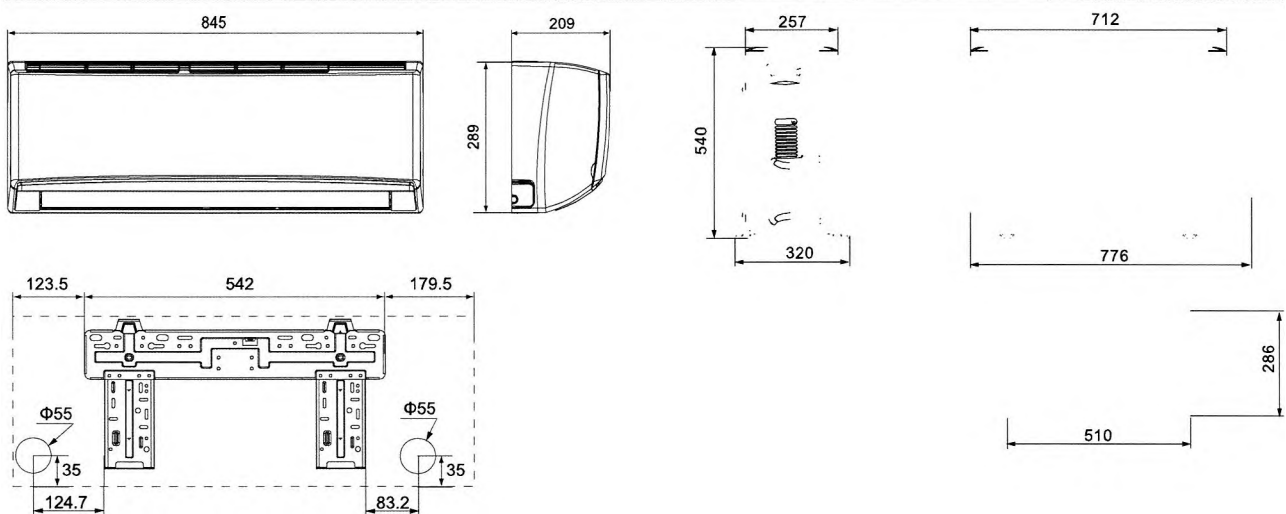


Pohľad spredu

Vitoclima 200-S/HE WS2026MHE0



Vitoclima 200-S/HE WS2035MHE0



Vitoclima 200-S/HE, typ WS2053MHE0

