

# Zmluva o dielo

uzatvorená podľa ust. § 536 a nasl. zákona č. 513/1991 Zb. Obchodný zákonník v znení neskorších predpisov

## I. ZMLUVNÉ STRANY

**1.1. Objednávateľ:** **Národný ústav tuberkulózy, pľúcnych chorôb a hrudníkovej chirurgie Vyšné Hágy**

059 84 Vyšné Hágy 1

tel.: 052/4414 413, fax: 052/4497 715

Zastúpený: Ing. Jozef Poráč, MPH, generálny riaditeľ

Ing. Agáta Jenčová, ekonomická riaditeľka

Zástupca splnomocnený na rokovanie v technických veciach: Mgr. František Ohalek, vedúci TO

IČO: 00227811

IČ DPH: SK2021212622

Bankové spojenie:

BIC:

Právna forma: štátna príspevková organizácia

/ďalej len „objednávateľ“, resp. „NÚTPCHaHCH“/

**1.2. Zhotoviteľ :** **Ing. Peter Fabík - FABOSTAV**

Švábska 51, 080 05 Prešov

Zastúpený: Ing. Peter Fabík

IČO: 37259466

IČ DPH: SK1020759498

Bankové spojenie:

BIC:

Zapísaný v Živnostenskom registri č. 707-18465

/ďalej len „zhotoviteľ“/

## II. VÝCHODISKOVÉ PODKLADY A ÚDAJE

2.1. Podkladom pre uzatvorenie tejto zmluvy je ponuka zhotoviteľa zo dňa 15.5.2018.

2.2. Východiskové údaje:

2.2.1. Názov diela :	Rekonštrukcia oddelenia 7C, časť: <b>DODÁVKA A MONTÁŽ EUROOKIEN 7C</b>
2.2.2. Miesto :	NÚTPCHaHCH Vyšné Hágy (oddelenie 7C)
2.2.3. Investor :	NÚTPCHaHCH Vyšné Hágy
2.2.4. Termín zákazky	
Začatie :	2.7.2018
Ukončenie :	31.7.2018

## III. PREDMET PLNENIA

3.1. Predmetom plnenia tejto zmluvy je zhotovenie diela v rozsahu: - **demontáž starých okien na 7C oddelení NÚTPCHaHCH, dodávka a montáž nových eurookien, parapety.**

Okenné zostavy budú v počte a prevedení podľa špecifikácie, ktorá tvorí Prílohu č. 1 tejto zmluvy ako jej neoddeliteľnú súčasť.

3.2. Zhotoviteľ sa zaväzuje vykonať dielo na profesionálnej úrovni s odborne spôsobilými osobami vo vlastnom mene a na vlastnú zodpovednosť, bude rešpektovať technické špecifikácie, platné právne predpisy a ustanovenia tejto zmluvy.

## IV. ČAS PLNENIA

4.1. Termín plnenia predmetu zmluvy je stanovený do 31.7.2018.

4.2. Ak zhotoviteľ riadne pripraví dielo alebo jeho dohodnutú časť na odovzdanie pred dohodnutým termínom, zaväzuje sa objednávateľ toto dielo prevziať aj v skoršom ponúknutom termíne.

- 4.3. Dodržanie času plnenia zo strany zhotoviteľa je závislé od riadneho a včasného spolupôsobenia objednávateľa dohodnutého v tejto zmluve. Po dobu omeškania objednávateľa s poskytnutím spolupôsobenia nie je zhotoviteľ v omeškaní so splnením záväzku.
- 4.4. Objednávateľ sa zaväzuje, že riadne dokončené dielo prevezme a zaplatí za jeho zhotovenie dohodnutú cenu, ak dielo nebude vykazovať nedostatky, ktoré môžu mať zásadný vplyv na jeho prevádzkovanie.

## V. CENA

- 5.1. Cena za zhotovenie predmetu zmluvy v rozsahu čl. III tejto zmluvy je stanovená dohodou zmluvných strán v zmysle § 3 zákona č. 18/1996 Z.z. o cenách v znení neskorších predpisov, je doložená kalkuláciou zhotoviteľa, ktorá tvorí prílohu č. 1 k tejto zmluve a zahŕňa v sebe všetky náklady na realizáciu diela.
- 5.2. Cena za zhotovenie diela podľa článku III je:
- |                     |                      |
|---------------------|----------------------|
| bez DPH :           | 45 738,00 Eur        |
| 20% DPH:            | 9 147,60 Eur         |
| <b>vrátane DPH:</b> | <b>54 885,60 Eur</b> |
- 5.3. V cene za zhotovenie diela sú obsiahnuté aj náklady na vybudovanie, prevádzku, údržbu a vypratanie zariadenia staveniska zhotoviteľom.

## VI. PLATOBNÉ PODMIENKY

- 6.1. Objednávateľ poskytne zhotoviteľovi **preddavok** na zhotovenie diela vo výške **30 % z hodnoty** diela, čo predstavuje sumu **13 721,40 Eur bez DPH**. Preddavok bude poskytnutý na základe vystavenej faktúry do 10 dní po nadobudnutí účinnosti tejto zmluvy.
- 6.2. Cenu za zhotovenie diela uhradí objednávateľ na základe faktúry, ktorú zhotoviteľ vystaví a odošle objednávateľovi po ukončení, odovzdaní a prevzatí diela. Priebežná fakturácia vykonaných prác sa uskutočňovať nebude.
- 6.3. Faktúra bude obsahovať:
- o označenie povinnej a oprávnenej osoby, adresa, sídlo, IČO, DIČ, číslo registrácie
  - o číslo faktúry,
  - o číslo zmluvy,
  - o deň odoslania a deň splatnosti faktúry a deň zdaniteľného plnenia,
  - o označenie peňažného ústavu a číslo účtu, na ktorý sa má platiť ( v súlade so ZOD),
  - o faktúrovanú sumu bez DPH, DPH a celkovú fakturovanú sumu,
  - o označenie diela,
  - o pečiatka a podpis oprávnenej osoby,
  - o v prílohe faktúry bude zisťovací protokol stavby so súpisom účtovaných - vykonaných prác, ktoré sú predmetom fakturácie,
- 6.4. V prípade, že faktúra nebude obsahovať náležitosti uvedené v tejto zmluve alebo podľa ust. § 74 zákona č. 222/2004 Z.z. o dani z pridanej hodnoty v znení neskorších predpisov, objednávateľ je oprávnený vrátiť ju zhotoviteľovi na doplnenie. V takomto prípade sa preruší plynutie lehoty splatnosti faktúry a nová lehota splatnosti začne plynúť doručením opravenej faktúry objednávateľovi.
- 6.5. Faktúra bude skontrolovaná a po odsúhlasení vykonaných prác bude uhradená v lehote do 30 dní od doručenia. V prípade nezrovnalostí vo vykonaných prácach bude zhotoviteľovi odoslaná na prepracovanie, v tomto prípade platí obdobne bod 6.4 tejto zmluvy.
- 6.6. Zmluvné strany dohodli zákaz postúpenia pohľadávok veriteľa podľa § 524 a nasl. zákona č. 40/1964 Zb. Občiansky zákonník v znení neskorších predpisov (ďalej len „Občiansky zákonník“) bez predchádzajúceho písomného súhlasu dlžníka. Právny úkon, ktorým budú postúpené pohľadávky veriteľa v rozpore s dohodou dlžníka podľa predchádzajúcej vety, bude podľa § 39 Občianskeho zákonníka neplatný.

## **VII. ZÁRUČNÁ DOBA - ZODPOVEDnosť ZA VADY**

- 7.1. Zhotoviteľ zodpovedá za to, že dielo zodpovedá výsledku určenému v zmluve, že zodpovedá technickým predpisom a normám (§47 a nasl. stavebného zákona) a že nemá vady, ktoré by rušili alebo znižovali hodnotu alebo schopnosť jeho používania v zmluve predpokladaným alebo obvyklým účelom.
- 7.2. Zhotoviteľ zodpovedá za vady, ktoré predmet má v čase jeho odovzdávania objednávateľovi. Za vady, ktoré sa prejavili po odovzdaní diela zodpovedá zhotoviteľ iba vtedy, ak boli spôsobené porušením jeho povinností.
- 7.3. Zhotoviteľ nezodpovedá za vady diela, ktoré boli spôsobené použitím podkladov a vecí poskytnutých objednávateľom a zhotoviteľ ani vynaložením maximálnej odbornej starostlivosti nemohol zistiť ich nevhodnosť alebo na ňu upozornil objednávateľa a ten na ich použitie trval.
- 7.4. Záručná doba je 60 mesiacov a začína plynúť odo dňa odovzdania diela objednávateľovi.
- 7.5. Zmluvné strany sa dohodli pre prípad vady diela, že počas záručnej doby má objednávateľ právo požadovať a zhotoviteľ povinnosť bezplatne odstrániť vady.
- 7.6. Zhotoviteľ sa zaväzuje začať s odstraňovaním prípadných väd predmetu plnenia do 7 dní od uplatnenia oprávnenej reklamácie objednávateľa a vady odstrániť v čo najkratšom technicky možnom čase. Termín odstránenia väd sa dohodne písomnou formou.
- 7.7. Objednávateľ sa zaväzuje, že prípadnú reklamáciu vady diela uplatní bezodkladne po jej zistení písomnou formou do rúk oprávneného zástupcu zhotoviteľa podľa článku I tejto zmluvy.
- 7.8. Havarijný stav, t.j. následky väd, ktorých odstránenie neznesie odklad a za ktoré zodpovedá zhotoviteľ, je zhotoviteľ povinný odstrániť bezodkladne po ich nahlásení a sprístupnení objektu.
- 7.9. V prípade, že zhotoviteľ oznámené vady neodstráni v dohodnutej lehote napriek tomu, že ich uznal, má objednávateľ právo po predchádzajúcom písomnom upozornení dať vady odstrániť tretej osobe na náklady zhotoviteľa.

## **VIII. PODMIENKY VYKONANIA DIELA**

- 8.1. Zhotoviteľ vykoná dielo na svoje náklady a na vlastné nebezpečenstvo.
- 8.2. Objednávateľ sa zaväzuje odovzdať zhotoviteľovi stavenisko pre vykonávanie diela – po etapách vzhľadom na zabezpečenie prevádzky ústavu bez obmedzenia.
- 8.3. Prevádzkové, sociálne prípadne aj výrobné zariadenia staveniska si zabezpečuje zhotoviteľ. Náklady na vybudovanie, prevádzkovanie, údržbu, likvidáciu a vypratanie zariadenia staveniska, sú súčasťou zmluvnej ceny podľa článku V. tejto zmluvy.
- 8.4. Zhotoviteľ zabezpečí na svoje náklady dopravu a skladovanie strojov, zariadení alebo konštrukcií, montážneho materiálu, všetkých stavebných hmôt a dielcov, materiálov a výrobkov a ich presun zo skladov na stavenisko.
- 8.5. Zhotoviteľ bude pri realizácii prác postupovať čo najohľaduplnejšie, vzhľadom k neprerušeniu činnosti objednávateľa, pričom bude harmonogram prác sústavne konzultovať s povereným pracovníkom objednávateľa a rešpektovať jeho usmernenia a požiadavky.
- 8.6. Zhotoviteľ zodpovedá za bezpečnosť a ochranu zdravia vlastných pracovníkov. Pred nástupom na práce zabezpečí u svojich pracovníkov tzv. tuberkulínový test, vzhľadom nato, že práce sa budú vykonávať v infekčnom prostredí.
- 8.7. Zhotoviteľ zodpovedá za čistotu a poriadok na stavenisku. Zhotoviteľ odstráni na vlastné náklady odpady, ktoré sú výsledkom jeho činnosti.
- 8.8. Zhotoviteľ sa zaväzuje vyzvať objednávateľa na kontrolu všetkých prác, ktoré majú byť zakryté alebo sa stanú neprístupnými minimálne 2 pracovné dni vopred. Ak sa zástupca objednávateľa nedostaví a nevykoná kontrolu týchto prác, bude zhotoviteľ pokračovať v prácach. Ak objednávateľ bude dodatočne požadovať odkrytie týchto prác je zhotoviteľ povinný toto odkrytie vykonať na náklady objednávateľa, iba že sa pri dodatočnej kontrole zistí, že práce neboli riadne vykonané.

- 8.9. Zhotoviteľ sa zaväzuje najmenej 3 dni pred odovzdaním diela vyzvať objednávateľa na jeho prevzatie.
- 8.10. Zhotoviteľ je povinný odovzdať objednávateľovi, zástupcovi vo veciach technických, certifikáty všetkých použitých stavebných a konštrukčných materiálov diela - v zmysle stavebného zákona.
- 8.11. Dielo bude zhotoviteľom odovzdané a objednávateľom prevzaté aj v prípade, že v zápise o odovzdaní a prevzatí budú uvedené vady a nedorobky, ktoré samy o sebe, ani v spojitosti s inými nebránia plynulej a bezpečnej prevádzke (užívaniu). Tieto zjavné vady a nedorobky musia byť uvedené v zápise o odovzdaní a prevzatí diela so stanovením termínu ich odstránenia.
- 8.12. Vadou diela sa rozumie odchýlka v kvalite, rozsahu a parametroch diela stanovených touto zmluvou a všeobecne záväznými technickými normami a predpismi.
- 8.13. Nedorobkom sa rozumie nedokončená práca oproti dohodnutému rozsahu prác.
- 8.14. Pokiaľ zhotoviteľ poverí vykonaním diela inú osobu, má zodpovednosť akoby dielo vykonal sám.
- 8.15. Zhotoviteľ zabezpečí v celom rozsahu plnenie vyplývajúce z NV SR č. 396/2006 Z.z. v platnom znení.
- 8.16. Objednávateľ je oprávnený kontrolovať vykonávanie diela. Ak objednávateľ zistí, že zhotoviteľ vykonáva dielo v rozpore so svojimi povinnosťami, je oprávnený požadovať, aby zhotoviteľ odstránil vady vzniknuté chybným vykonávaním diela a toto vykonával riadnym spôsobom. Ak tak zhotoviteľ neurobí ani v primeranej lehote mu na to poskytnutej a postup zhotoviteľa by viedol k podstatnému porušeniu zmluvy, je objednávateľ oprávnený od zmluvy odstúpiť.

## **IX. ZODPOVEDNOSŤ ZA ŠKODU**

- 9.1. Zhotoviteľ sa zaväzuje vykonať s prihliadnutím na okolnosti prípadu všetky opatrenia potrebné na odvrátenie škody alebo jej zmiernenie.
- 9.2. Zmluvná strana, ktorá spôsobila škodu druhej zmluvnej strane, zbaví sa zodpovednosti ak preukáže, že škoda bola spôsobená okolnosťami vylučujúcimi zodpovednosť.
- 9.3. Zhotoviteľ zodpovedá za škodu na diele spôsobenú vlastným zavinením počas svojich pracovných postupov, pri odstraňovaní väd v rámci zodpovednosti za vady alebo záruky, ako aj za škodu spôsobenú tými, ktorých použil na realizáciu diela.
- 9.4. Súčasne je zhotoviteľ povinný zabezpečiť, aby jeho zamestnanci, resp. osoby prostredníctvom ktorých vykonáva dielo, boli spôsobilí a oprávnení vykonávať práce potrebné k realizácii diela a aby mali na výkon tých prác všetky potrebné povolenia.
- 9.5. Zhotoviteľ preberá zodpovednosť za všetky škody spôsobené objednávateľovi porušením povinnosti podľa ustanovení tejto zmluvy alebo platných právnych predpisov. Zmluvné strany sa dohodli, že zhotoviteľ zodpovedá za škodu spôsobenú objednávateľovi pri zhotovovaní diela porušením akejkoľvek povinnosti vyplývajúcej z právneho predpisu alebo zmluvy. Na úpravu práv a povinností zmluvných strán v prípade vzniku škody sa vzťahujú ust. § 373 a nas. zákona č. 513/1991 Zb. Obchodný zákonník v znení neskorších predpisov.
- 9.6. Zhotoviteľ prehlasuje, že je poistený pre prípad zodpovednosti za škodu, ktorú spôsobí pri výkone svojej činnosti podľa tejto zmluvy.

## **X. ZMLUVNÉ POKUTY**

- 10.1. Ak zhotoviteľ odovzdá dielo uvedené v čl. III po termíne uvedenom v bode 4.1., zaplatí zmluvnú pokutu vo výške 1 % z ceny (s DPH) uvedenej v bode 5.2 za každý deň omeškania.
- 10.2. Ak zhotoviteľ nezačne s odstraňovaním väd v čase podľa bodu 7.6., zaplatí zmluvnú pokutu vo výške 350 € za každý deň omeškania.

- 10.3. Ak zhotoviteľ neodstráni vady v dohodnutom termíne podľa bodu 7.6, zaplatí zmluvnú pokutu vo výške 350 € za každý deň omeškania.
- 10.4. Ak bude objednávateľ v omeškaní s úhradou splatnej faktúry, zhotoviteľ je oprávnený si nárokovať zaplatiť úrok z omeškania vo výške 0,05% z dlžnej čiastky za každý kalendárny deň omeškania

## **XI. VYŠŠIA MOC**

- 11.1. Pre účely tejto zmluvy sa za vyššiu moc považujú prípady, ktoré nie sú závislé, ani ich nemôžu ovplyvniť zmluvné strany, napr. vojna, mobilizácia, povstanie, štrajk, živelné pohromy a pod.
- 11.2. Ak sa splnenie tejto zmluvy stane nemožným do 12 mesiacov od vyskytnutia sa vyššej moci, strana, ktorá sa bude chcieť odvolať na vyššiu moc, požiada druhú stranu o úpravu zmluvy vo vzťahu k predmetu, cene a času plnenia. Ak nedôjde k dohode, má strana, ktorá sa odvolala na vyššiu moc, právo odstúpiť od zmluvy. Účinky odstúpenia nastanú dňom doručenia oznámenia.

## **XII. OSTATNÉ USTANOVENIA**

- 12.1. Objednávateľ a zhotoviteľ sa zaväzujú, že obchodné a technické informácie, ktoré im boli zverené zmluvným partnerom nesprístupnia tretím osobám bez jeho písomného súhlasu, alebo tieto informácie nepoužijú pre iné účely, ako pre plnenie podmienok tejto zmluvy. Zhotoviteľ je povinný dodržiavať mlčanlivosť o všetkých skutočnostiach, o ktorých sa dozvedel pri vykonávaní diela podľa tejto zmluvy a zároveň je povinný o tejto povinnosti preukázateľne poučiť svojich zamestnancov v zmysle platných právnych predpisov v oblasti ochrany osobných údajov. Povinnosť zachovávať mlčanlivosť platí aj po skončení trvania zmluvy. V opačnom prípade zhotoviteľ zodpovedá za škodu, ktorá objednávateľovi, resp. tretej osobe vznikla porušením tejto povinnosti.
- 12.2. Zhotoviteľ bude pri plnení predmetu tejto zmluvy postupovať s odbornou starostlivosťou. Zaväzuje sa dodržiavať všeobecné záväzne predpisy, technické normy a podmienky tejto zmluvy. Zhotoviteľ sa bude riadiť východiskovými podkladmi objednávateľa, pokynmi objednávateľa, zápsmi a dohodami oprávnených pracovníkov zmluvných strán.
- 12.3 Zmluvné strany sa dohodli, že ak jedna zmluvná strana podstatne poruší povinnosti dohodnuté v tejto zmluve, resp. dané platnými právnymi predpismi, druhá zmluvná strana má právo odstúpiť od tejto zmluvy. Odstúpenie od zmluvy je účinné okamihom doručenia písomného prejavu vôle druhej zmluvnej strane.
- Za podstatné porušenie sa považuje najmä:
- a) ak zhotoviteľ pre okolnosti na jeho strane mešká so zhotovením diela o viac ako 30 dní
  - b) ak zhotoviteľ postupuje v rozpore s ustanoveniami tejto zmluvy, resp. platných predpisov a noriem
  - c) ak objednávateľ zo svojej viny je v omeškaní s úhradou o viac ako 60 dní po lehote splatnosti.
- 12.4 Práce realizované ku dňu odstúpenia sa vyúčtujú podľa zmluvy v preukázateľnom rozsahu.
- 12.5 Zhotoviteľ je pre oblasť bezpečnosti a ochrany zdravia pri práci a ochrany pred požiarimi povinný zabezpečiť dodržiavanie zákona č. 124/2006 Z.z. v platnom znení, zákona č. 314/2001 Z.z. v platnom znení, ako aj ostatných platných právnych predpisov. Ďalej je povinný vybaviť svojich zamestnancov/osoby prostredníctvom ktorých vykonáva dielo príslušnými OOPP a zabezpečiť ich používanie, ako aj zabezpečiť pre nich vykonanie vstupnej inštruktáže.
- 12.6 Zmluvné strany sa dohodli, že zhotoviteľ najneskôr v čase uzavretia tejto zmluvy písomne oznámi objednávateľovi údaje o všetkých známych subdodávateľoch, údaje o osobe oprávnenej konať za subdodávateľa v rozsahu meno a priezvisko, adresa pobytu, dátum narodenia v súlade s ust. § 41 ods. 3, 4 zákona č. 343/2015 Z. z.
- Zároveň je zhotoviteľ povinný:
- a) písomne oznámiť objednávateľovi akúkoľvek zmenu údajov o subdodávateľovi,

- b) subdodávateľ musí spĺňať podmienky podľa zákona č. 343/2015 Z.z., osobitne § 41 ods. 1 písm. b) cit. zákona  
c) zmenu subdodávateľa musí písomne odsúhlasiť objednávateľ  
d) písomne oznámiť objednávateľovi zmenu subdodávateľa a údaje podľa tohoto článku zmluvy o novom subdodávateľovi.

### **XIII. ZÁVEREČNÉ USTANOVENIA**

- 13.1 Meniť alebo dopĺňať obsah tejto zmluvy je možné len formou písomných dodatkov, ktoré budú platné, ak budú riadne potvrdené a podpísané oprávnenými zástupcami oboch zmluvných strán
- 13.2 K návrhom dodatkov k tejto zmluve sa zmluvné strany zaväzujú vyjadriť písomne, v lehote 15 dní od doručenia návrhu dodatku druhej strane. Po tú istú dobu je týmto návrhom viazaná strana, ktorá ho podala. Ak nedôjde k dohode o znení dodatku k zmluve, oprávňuje to obe strany, aby ktorákoľvek z nich požiadala súd o rozhodnutie.
- 13.3 Zmluvné strany sa dohodli na tom, že v prípade rozporov ohľadne zmeny alebo zrušenia záväzku vyplývajúceho z tejto zmluvy jedna zo strán požiadala o rozhodnutie súd.
- 13.4 Neoddeliteľnou súčasťou tejto zmluvy je príloha:  
• č. 1 Špecifikácia a kalkulácia
- 13.5 Táto zmluva je vypracovaná v dvoch vyhotoveniach, z ktorých každá zmluvná strana po podpise obdrží po jednom vyhotovení.
- 13.6 Táto zmluva nadobúda platnosť dňom podpisu a účinnosť nasledujúci deň po zverejnení v Centrálnom registri zmlúv vedenom Úradom vlády SR podľa ust. § 47a ods. 1 zákona č. 40/1964 Zb. Občiansky zákonník v znení neskorších predpisov.
- 13.7 Zmluvné strany vyhlasujú, že si túto zmluvu prečítali, jej obsahu porozumeli a súhlasia s ňou, uzatvárajú ju slobodne, určite, vážne a zrozumiteľne, nie v tiesni, ani za nevýhodných podmienok, na znak čoho pripájajú svoje vlastnoručné podpisy.

Vo Vyšných Hágoch dňa: .....

V Prešove dňa: .....

Za Objednávateľa:

Za Zhotoviteľa:

.....  
Ing. Jozef Poráč, MPH  
generálny riaditeľ

.....  
Ing. Peter Fabík

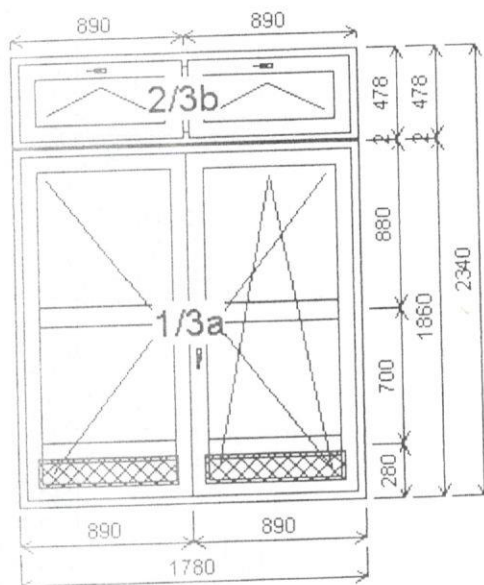
.....  
Ing. Agáta Jenčová  
ekonomická riaditeľka

Ponuka číslo: NUTPCHA HCH V HAGY- 7C

Položka: 3 E

Rozmer rámu: 1780,0 x 2340,0 mm

Stavebný otvor: 1800,0 x 2390,0 mm



Pozícia: 3a	1780,0x1860,0 mm	1 ks	
Základná cena:	Dvojdílné balkonové dvere		842,00 €
Farba (ext/int):	1LL		
Sklo:	XP1XX Hladká výplň B oboustr. polep S24F4-16A-N4 číre k=1.1		16,00 €
Rám:	69mm		
Stulp AB:	stadart		
Krídlo:	82mm		
Podkladový	30mm		
Pevné priečky:	široký		
Kľúčka	žádná		
Popis:			

Okenné drevené EUROPROFILY  
68,FARBA: Silno vrstvá  
lazúra SOKRATES, Smrek  
cink 72 x 86 mm,kľúčka  
kovová pololiva, CENA :  
dodávka ,montáž, demontáž  
, parapety

Pozícia: 3b	1780,0x478,0 mm	1 ks	
Základná cena:	Dvojdílné okno se sloupkem		351,00 €
Farba (ext/int):	1LL		
Sklo:	F4-16A-N4 číre k=1.1		
Rám:	69mm		
Stĺpik:	široký		
Krídlo:	82mm		
Klika:	kľúčka okenná biela		
Popis:			

Okenné drevené EUROPROFILY  
68,FARBA: Silno vrstvá  
lazúra SOKRATES, Smrek  
cink 72 x 86 mm,kľúčka

dodávka ,montáž, demontáž  
, parapety

Spoje: celkom  
ZM2572 Spoj 2 mm s překrytím

Počet kusov: 1      Cena za kus: 1 225,00 €  
Cena celkom: 1 225,00 €

*Or*

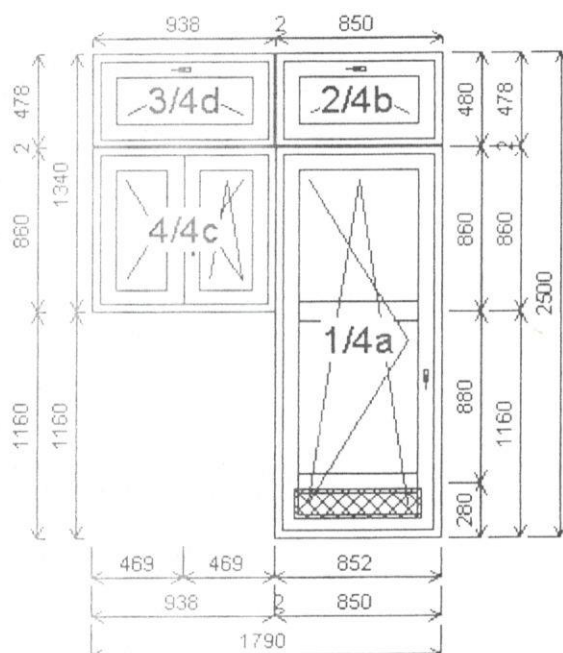
Ponuka číslo: NUTPCHA HCH V HAGY- 7C

Položka: 4 F

Rozmer rámu: 1790,0 x 2500,0 mm

Stavebný otvor: 1810,0 x

2550,0 mm



Pozícia: 4a 850,0x2020,0 mm 1 ks  
 Základná cena: Jednodílné balkonové dvere 454,00 €  
 Farba (ext/int): 1LL  
 Sklo: XP1XX Hladká výplň B 14,00 €  
 oboustr. polep  
 S24F4-16A-N4 číre k=1.1  
 Rám: 69mm  
 Krídlo: 82mm  
 Podkladový 30mm  
 Pevné priečky: široký  
 Kľúčka: žiadna

Popis: Okenné drevené EUROPROFILY 68, FARBA: Silno vrstvá lazúra SOKRATES, Smrek cink 72 x 86 mm, kľučka kovová pololiva, CENA : dodávka ,montáž, demontáž , parapety

Pozícia: 4b 850,0x478,0 mm 1 ks  
 Základná cena: Jednodílné okno 182,00 €  
 Farba (ext/int): 1LL  
 Sklo: F4-16A-N4 číre k=1.1  
 Rám: 69mm  
 Krídlo: 82mm  
 Podkladový 30mm  
 Kľúčka: žiadna

Popis: Okenné drevené EUROPROFILY 68, FARBA: Silno vrstvá lazúra SOKRATES, Smrek cink 72 x 86 mm, kľučka kovová pololiva, CENA :

, parapety  
 Pozícia: 4c 938,0x860,0 mm 1 ks  
 Základná cena: Dvojdílné okno 369,00 €  
 Farba (ext/int): 1LL  
 Sklo: F4-16A-N4 číre k=1.1  
 Rám: 69mm  
 Štulp: štandard  
 Krídlo: 82mm  
 Podkladový 30mm  
 Kľúčka: žiadna  
 Popis:

Okenné drevené EUROPROFILY 68, FARBA: Silno vrstvá lazúra SOKRATES, Smrek cink 72 x 86 mm, kľučka kovová pololiva, CENA : dodávka ,montáž, demontáž , parapety

Pozícia: 4d 938,0x478,0 mm 1 ks  
 Základná cena: Jednodílné okno 194,00 €  
 Farba (ext/int): 1LL  
 Sklo: F4-16A-N4 číre k=1.1  
 Rám: 69mm  
 Krídlo: 82mm  
 Podkladový 30mm  
 Kľúčka: žiadna  
 Popis:

Okenné drevené EUROPROFILY 68, FARBA: Silno vrstvá lazúra SOKRATES, Smrek cink 72 x 86 mm, kľučka kovová pololiva, CENA :



Ponuka číslo: NUTPCHA HCH V HAGY- 7C

Položka: 4 F - pokrač. Rozmer rámu: 1790,0 x 2500,0 mm Stavebný otvor: 1810,0 x 2550,0 mm

, parapety

Spoje:

celkom

ZM2572 Spoj 2 mm s překrytím

ZM2572 Spoj 2 mm s překrytím

ZM2572 Spoj 2 mm s překrytím

Počet kusov: 1      Cena za kus: 1 213,00 €

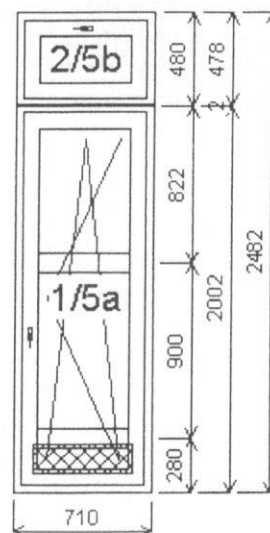
Cena celkom: 1 213,00 €

Ponuka číslo: NUTPCHA HCH V HAGY- 7C

Položka: 5 L

Rozmer rámu: 710,0 x 2482,0 mm

Stavebný otvor: 730,0 x



Pozícia: 5a 710,0x2002,0 mm 1 ks  
 Základná cena: Jednodílné balkonové dvere 460,00 €  
 Farba (ext/int): 1LL  
 Sklo: XP1XX Hladká výplň B  
 oboustr. polep 11,00 €  
 S24F4-16A-N4 číre k=1.1  
 Rám: 69mm  
 Krídlo: 82mm  
 Podkladový 30mm  
 Pevné priečky: široký  
 Kľúčka: žiadná

Popis: Okenné drevené EUROPROFILY  
 68, FARBA: Silno vrstvá  
 lazúra SOKRATES, Smrek  
 cink 72 x 86 mm, kľúčka  
 kovová pololiva, CENA :  
 dodávka ,montáž, demontáž  
 , parapety

Pozícia: 5b 710,0x478,0 mm 1 ks  
 Základná cena: Jednodílné okno 205,00 €  
 Farba (ext/int): 1LL  
 Sklo: F4-16A-N4 číre k=1.1  
 Rám: 69mm  
 Krídlo: 82mm  
 Podkladový 30mm  
 Kľúčka: kľúčka okenná biela

Popis: Okenné drevené EUROPROFILY  
 68, FARBA: Silno vrstvá  
 lazúra SOKRATES, Smrek  
 cink 72 x 86 mm, kľúčka  
 kovová pololiva, CENA :

, parapety  
 Spoje: celkom  
 ZM2572 Spoj 2 mm s prekrytím

Počet kusov: 1 Cena za kus: 676,00  
 Cena celkom: 676,00

*Handwritten signature*

Ponuka číslo: NUTPCHA HCH V HAGY- 7C

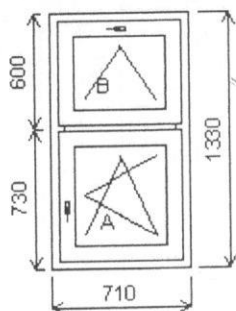
Položka: 7 M

Rozmer rámu: 710,0 x 1330,0 mm    Stavebný otvor: 730,0 x 1380,0 mm

Horizont PENTA

Základná cena: Dvojdielné okno s poutcom 431,00 €  
Farba (ext/int): 1LL  
Sklo: F4-16A-N4 číre k=1.1  
Rám: 69mm  
Stĺpik: široký  
Kridlo: 82mm  
Podkladový: 30mm  
Klika: žiadná

Popis: Okenné drevené EUROPROFILY 68, FARBA: silno vrstvá lazúra SOKRATES, smrek cink 72 x 86 mm, kľučka kovová pololiva, CENA : dodávka ,montáž , demontáž , parapety



Počet kusov: 1    Cena za kus: 431,00 €

Cena celkom: 431,00 €

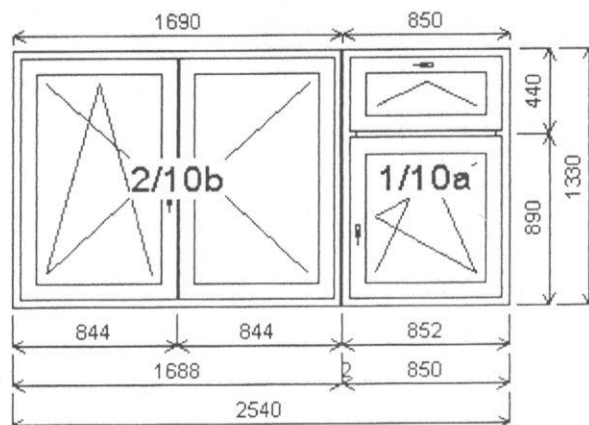
*Handwritten signature*

Ponuka číslo: NUTPCHA HCH V HAGY- 7C

Položka: 10 A,B,C,

Rozmer rámu: 2540,0 x 1330,0 mm

Stavebný otvor: 2560,0 x 1330,0 mm



Pozícia: 10a 850,0x1330,0 mm 1 ks  
 Základná cena: Dvojdílné okno s poutcem 467,00 €  
 Farba (ext/int): 1LL  
 Sklo: F4-16A-N4 číre k=1.1  
 Rám: 69mm  
 Stĺpik: široký  
 Krídlo: 82mm  
 Podkladový: 30mm  
 Kliky: žiadná  
 Popis:

Okenné drevené EUROPROFILY  
 68, FARBA: Silno vrstvá  
 lazúra SOKRATES, Smrek  
 cink 72 x 86 mm, kľučka  
 kovová pololiva, CENA :  
 dodávka ,montáž, demontáž  
 , parapety

Pozícia: 10b 1688,0x1330,0 mm 1 ks  
 Základná cena: Dvojdílné okno 617,00 €  
 Farba (ext/int): 1LL  
 Sklo: F4-16A-N4 číre k=1.1  
 Rám: 69mm  
 Štulp: stadart  
 Krídlo: 82mm  
 Podkladový: 30mm  
 Kľučka: žiadná  
 Popis:

Okenné drevené EUROPROFILY  
 68, FARBA: Silno vrstvá  
 lazúra SOKRATES, Smrek  
 cink 72 x 86 mm, kľučka  
 kovová pololiva, CENA :  
 dodávka ,montáž, demontáž

Spoje: celkom  
 ZM2572 Spoj 2 mm s překrytím

Počet kusov: 3

Cena za kus:

1 084,00 €

Cena celkom:

3 252,00 €

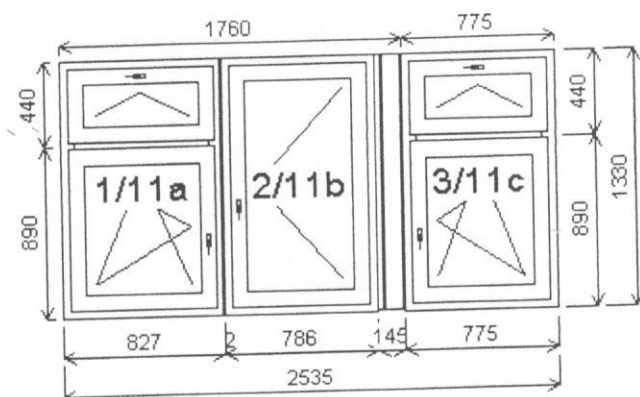
*ChA*

Ponuka číslo: NUTPCHA HCH V HAGY- 7C

Položka: 11 G

Rozmer rámu: 2535,0 x 1330,0 mm

Stavebný otvor: 2555,0 x 1380,0 mm



Pozícia: 11a 827,0x1330,0 mm 1 ks  
 Základná cena: Dvojdílné okno s poutcem 459,00 €  
 Farba (ext/int): 1LL  
 Sklo: F4-16A-N4 číre k=1.1  
 Rám: 69mm  
 Stĺpik: široký  
 Kridlo: 82mm  
 Podkladový: 30mm  
 Kliky: kľučka okenná biela  
 žiadná

Popis: Okenné drevené EUROPROFILY  
 68, FARBA: silno vrstvá  
 lazúra SOKRATES, smrek  
 cink 72 x 86 mm, kľučka  
 kovová pololiva, CENA :  
 dodávka ,montáž , demontáž  
 , parapety

Pozícia: 11b 786,0x1330,0 mm 1 ks  
 Základná cena: Jednodílné okno 288,00 €  
 Farba (ext/int): 1LL  
 Sklo: F4-16A-N4 číre k=1.1  
 Rám: 69mm  
 Kridlo: 82mm  
 Podkladový: 30mm  
 Kľučka: žiadná  
 Popis:

Okenné drevené EUROPROFILY  
 68, FARBA: silno vrstvá  
 lazúra SOKRATES, smrek  
 cink 72 x 86 mm, kľučka  
 kovová pololiva, CENA :  
 dodávka ,montáž , demontáž

Pozícia: 11c 775,0x1330,0 mm 1 ks  
 Základná cena: Dvojdílné okno s poutcem 447,00 €  
 Farba (ext/int): 1LL  
 Sklo: F4-16A-N4 číre k=1.1  
 Rám: 69mm  
 Stĺpik: široký  
 Kridlo: 82mm  
 Podkladový: 30mm  
 Kliky: žiadná  
 Popis:

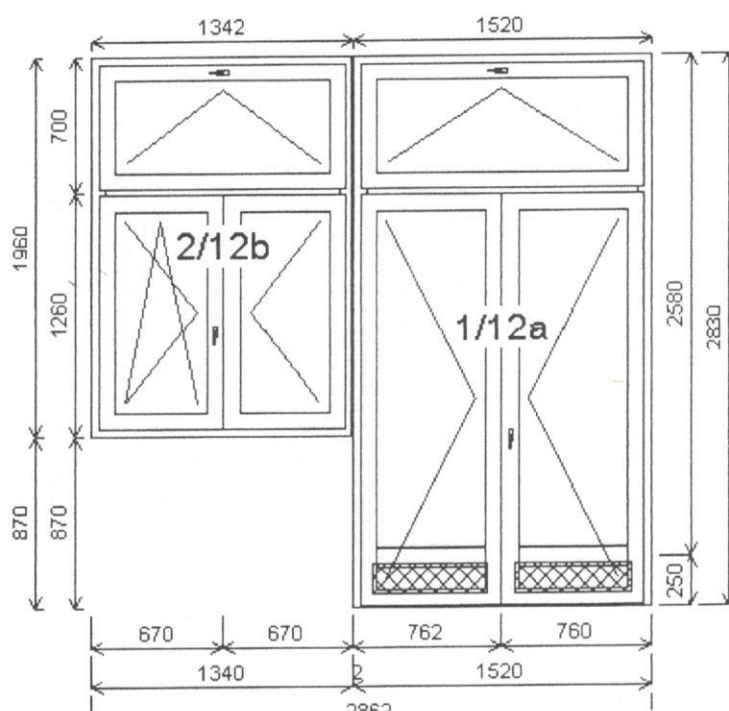
Okenné drevené EUROPROFILY  
 68, FARBA: silno vrstvá  
 lazúra SOKRATES, smrek  
 cink 72 x 86 mm, kľučka  
 kovová pololiva, CENA :  
 dodávka ,montáž , demontáž  
 , parapety

Spoje: celkom 28,00 €  
 ZM2572 Spoj 2 mm s prekrytím  
 ZM2583V Rozšírenie 100 mm penta +  
 ZM2582V Rozšírenie 45 mm penta +

Počet kusov: 1 Cena za kus: 1 222,00 €  
 Cena celkom: 1 222,00 €

*Handwritten signature*





Pozícia: 12a	1520,0x2830,0 mm	1 ks	
Základná cena:	Trojdielné balkonové dvere s poutcem s Al prahom	1 469,00 €	
Farba (ext/int):	zl.dub obojstr.		
Sklo:	XP1XX Hladká výpln B	13,00 €	
	oboustr. polep		
	S24F4-16A-N4 číre k=1.1	13,00 €	
	S24F4-16A-N4 číre k=1.1		
Rám:	69mm		
Práh:	A3509		
Stípič:	široký		
Stulp AB:	stadart		
Krídlo:	82mm		
Pevné priečky:	široký		
Klika:	KK biela		
	kľučka okenná biela		

Popis:

Okenné drevené EUROPROFILY  
68,FARBA: Silno vrstvá  
lazúra SOKRATES, Smrek  
cink 72 x 86 mm,kľučka  
kovová pololiva, CENA :  
dodávka ,montáž, demontáž  
, parapety

Popis:

Okenné drevené EUROPROFILY  
68,FARBA: Silno vrstvá  
lazúra SOKRATES, Smrek  
cink 72 x 86 mm,kľučka  
kovová pololiva, CENA :  
dodávka ,montáž, demontáž  
, parapety

Spoje:

celkom 7,00 €  
ZM2572 Spoj 2 mm s prekrytím

Pozícia: 12b	1340,0x1960,0 mm	1 ks	
Základná cena:	Trojdielné okno s poutcem	911,00 €	
Farba (ext/int):	zl.dub obojstr.		
Sklo:	F4-16A-N4 číre k=1.1		
Rám:	69mm		
Stípič:	široký		
Stulp AB:	stadart		
Krídlo:	82mm		
Podkladový	30mm		

Počet kusov: 5      Cena za kus: 2 413,00 €  
Cena celkom: 12 065,00 €

*Handwritten signature*

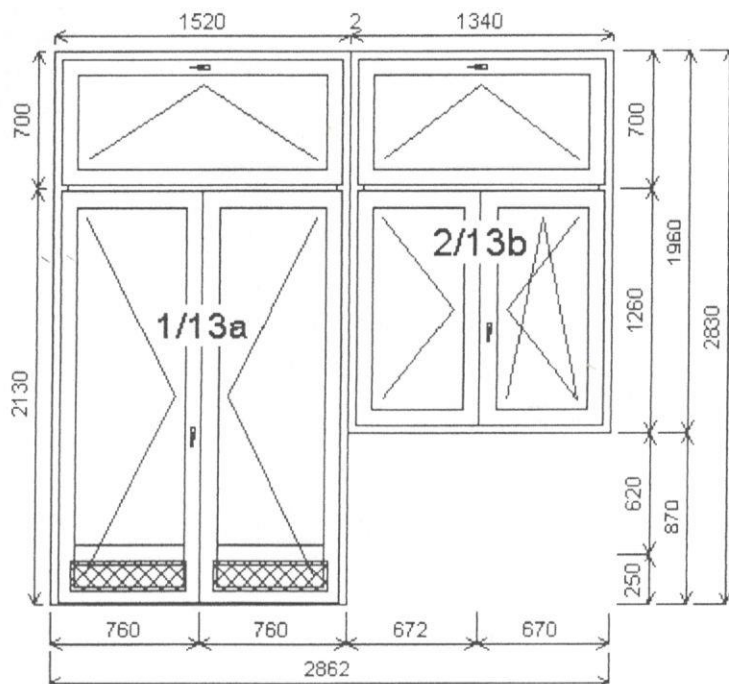
Ponuka číslo: NUTPCHA HCH V HAGY- 7C

Položka: 13

Rozmer rámu: 2862,0 x 2830,0 mm

Stavebný otvor: 2882,0 x

2850,0 mm



Pozícia: 13a 1520,0x2830,0 mm 1 ks  
 Základná cena: Trojdílné balkonové dvere s poutcom s Al prahom 1 469,00 €  
 Farba (ext/int): zl.dub obojstr.  
 Sklo: XP1XX Hladká výplň B 13,00 €  
 S24F4-16A-N4 číre k=1.1 13,00 €  
 S24F4-16A-N4 číre k=1.1  
 Rám: 69mm  
 Práh: A3509  
 Stĺpik: široký  
 Stulp AB: štandard  
 Kridlo: 82mm  
 Pevné priečky: široký  
 Kliky: KK biela  
 kľučka okenná biela

Popis:  
 Okenné drevené EUROPROFILY  
 68,FARBA: Silno vrstvá  
 lazúra SOKRATES, Smrek  
 cink 72 x 86 mm,kľučka  
 kovová pololiva, CENA :  
 dodávka ,montáž, demontáž  
 , parapety

Pozícia: 13b 1340,0x1960,0 mm 1 ks  
 Základná cena: Trojdílné okno s poutcom 911,00 €  
 Farba (ext/int): zl.dub obojstr.  
 Sklo: F4-16A-N4 číre k=1.1  
 Rám: 69mm  
 Stĺpik: široký  
 Stulp AB: štandard  
 Kridlo: 82mm  
 Podkladový: 30mm

Popis:  
 Okenné drevené EUROPROFILY  
 68,FARBA: Silno vrstvá  
 lazúra SOKRATES, Smrek  
 cink 72 x 86 mm,kľučka  
 kovová pololiva, CENA :  
 dodávka ,montáž, demontáž  
 , parapety

Spoje: celkom 7,00 €  
 ZM2572 Spoj 2 mm s prekrytím

Počet kusov: 6 Cena za kus: 2 413,00 €

Cena celkom: 14 478 00 €

Ponuka číslo: NUTPCHA HCH V HAGY- 7C

Položka: 14 N

Rozmer rámu: 810,0 x 1230,0 mm

Stavebný otvor: 830,0 x 1230,0 mm

Horizont PENTA

Základná cena: Dvojdílné okno s poutcom

Farba (ext/int): 1LL

Sklo: F4-16A-N4 číre k=1.1

Rám: 69mm

Stĺpik: široký

Krídlo: 82mm

Podkladový: 30mm

Klika: žiadná

Popis:

Okenné drevené EUROPROFILY

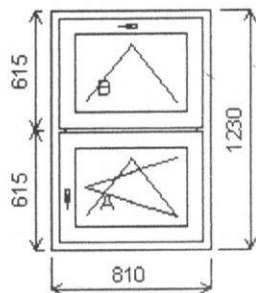
68, FARBA: silno vrstvá lazúra

SOKRATES, smrek cink 72 x 86

mm, kľučka kovová pololiva,

CENA : dodávka ,montáž ,

demontáž , parapety



Počet kusov: 1      Cena za kus: 472,00 €

**Cena celkom: 472,00 €**



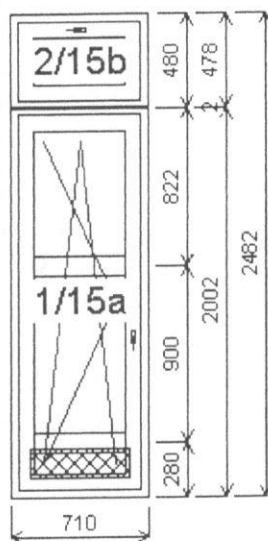
Ponuka číslo: NUTPCHA HCH V HAGY- 7C

Položka: 15 J

Rozmer rámu: 710,0 x 2482,0 mm

Stavebný otvor: 730,0 x

2532,0 mm



Pozícia: 15a 710,0x2002,0 mm 1 ks  
 Základná cena: Jednodílné balkonové dvere 462,00 €  
 Farba (ext/int): 1LL  
 Sklo: XP1XX Hladká výplň B  
 oboustr. polep  
 S24F4-16A-N4 číre k=1.1  
 Rám: 69mm  
 Krídlo: 82mm  
 Podkladový 30mm  
 Pevné priečky: široký  
 Kľúčka: žiadná  
 Popis: ☼☼

Okenné drevené EUROPROFILY  
 68,FARBA: Silno vrstvá  
 lazúra SOKRATES, Smrek  
 cink 72 x 86 mm,kľúčka  
 kovová pololiva, CENA :  
 dodávka ,montáž, demontáž  
 , parapety

Pozícia: 15b 710,0x478,0 mm 1 ks  
 Základná cena: Jednodílné okno 203,00 €  
 Farba (ext/int): 1LL  
 Sklo: F4-16A-N4 číre k=1.1  
 Rám: 69mm  
 Krídlo: 82mm  
 Podkladový 30mm  
 Kľúčka: kľúčka okenná biela  
 Popis:

Okenné drevené EUROPROFILY  
 68,FARBA: Silno vrstvá  
 lazúra SOKRATES, Smrek  
 cink 72 x 86 mm,kľúčka  
 kovová pololiva, CENA :

, parapety  
 Spoje: celkom  
 ZM2572 Spoj 2 mm s prekrytím

Počet kusov: 1 Cena za kus: 676,00 €  
 Cena celkom: 676,00 €

*Handwritten signature*

Ponuka číslo: NUTPCHA HCH V HAGY- 7C

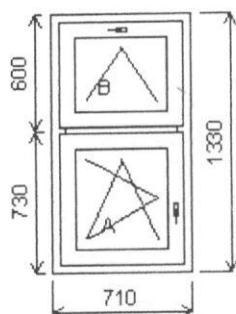
Položka: 16 K

Rozmer rámu: 710,0 x 1330,0 mm

Stavebný otvor: 730,0 x 1330,0 mm

Horizont PENTA

Základná cena: Dvojdílné okno s poutcom  
Farba (ext/int): 1LL  
Sklo: F4-16A-N4 číre k=1.1  
Rám: 69mm  
Stĺpik: široký  
Kridlo: 82mm  
Podkladový: 30mm  
Klika: kľučka okenná biela  
žádná



Popis: Okenné drevené EUROPROFILY 68, FARBA: silno vrstvá lazúra SOKRATES, smrek cink 72 x 86 mm, kľučka kovová pololiva, CENA: dodávka ,montáž , demontáž , parapety

Počet kusov: 1      Cena za kus: 431,00 €

**Cena celkom: 431,00 €**

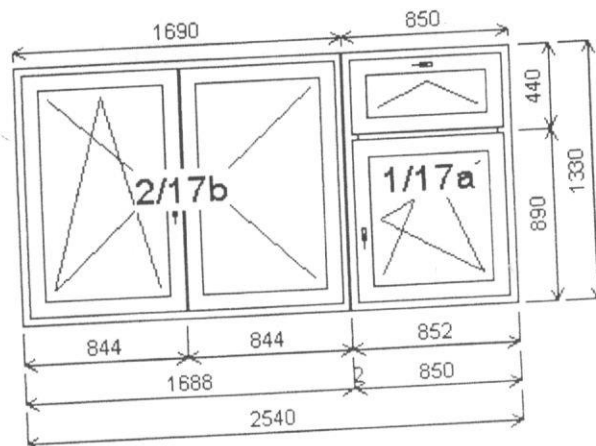
Ponuka číslo: NUTPCHA HCH V HAGY- 7C

Položka: 17 D,H,I

Rozmer rámu: 2540,0 x 1330,0 mm

Stavebný otvor: 2560,0 x

1380,0 mm



Pozícia: 17a 850,0x1330,0 mm 1 ks  
 Základná cena: Dvojdílné okno s poutcom 467,00 €  
 Farba (ext/int): 1LL  
 Sklo: F4-16A-N4 číre k=1.1  
 Rám: 69mm  
 Stĺpik: široký  
 Krídlo: 82mm  
 Podkladový: 30mm  
 Kliky: žiadná

Popis: Okenné drevené EUROPROFILY  
 68, FARBA: Silno vrstvá  
 lazúra SOKRATES, Smrek  
 cink 72 x 86 mm, kľučka  
 kovová pololiva, CENA :  
 dodávka ,montáž, demontáž  
 , parapety

Pozícia: 17b 1688,0x1330,0 mm 1 ks 617,00 €  
 Základná cena: Dvojdílné okno  
 Farba (ext/int): 1LL  
 Sklo: F4-16A-N4 číre k=1.1  
 Rám: 69mm  
 Štulp: stadart  
 Krídlo: 82mm  
 Podkladový: 30mm  
 Kľučka: žiadná

Popis: Okenné drevené EUROPROFILY  
 68, FARBA: Silno vrstvá  
 lazúra SOKRATES, Smrek  
 cink 72 x 86 mm, kľučka  
 kovová pololiva, CENA :  
 dodávka ,montáž, demontáž

Spoje: celkom  
 ZM2572 Spoj 2 mm s prekrytím

Počet kusov: 3

Cena za kus:

1 084,00

Cena celkom:

3 252,00

*Handwritten signature*