

Rámcová zmluva MAGTS2200283

uzatvorená v zmysle ust. § 83 zákona č. 343/2015 Z. z. o verejnom obstarávaní a o zmene a doplnení niektorých zákonov v znení neskorších predpisov a § 269 ods. 2 zákona č. 513/1991 Zb. Obchodný zákonník v znení neskorších predpisov (ďalej len ako „**Zmluva**“) medzi

Hlavné mesto Slovenskej republiky Bratislava, so sídlom Primaciálne námestie 1, 814 99 Bratislava, IČO: 00 603 481, zastúpenie: Ing. Tatiana Kratochvílová, prvá námestníčka primátora v zmysle Rozhodnutia č. 6/2021 primátora hlavného mesta Slovenskej republiky Bratislavy o podpisovaní písomností a právnych dokumentov (Podpisový poriadok), bankové spojenie: Československá obchodná banka, a.s., číslo účtu (IBAN): SK23 7500 0000 0000 2582 7143 (ďalej len ako „**Kupujúci**“)

a

Signify Slovakia, s.r.o., Prievozská 4B, 821 09 Bratislava, IČO: 31341241, zastúpenie: Tomasz Waszkiewicz - konateľ, Spoločnosť zaregistrovaná na Okresnom súde Bratislava 1, Oddiel: Sro, Vložka číslo: 4250/B, bankové spojenie: Citibank(Slovakia) a.s., IBAN: SK85 8130 0000 0020 0121 0009 (ďalej len ako „**Predávajúci**“) (Kupujúci a Predávajúci spolu ďalej len ako „**Zmluvné strany**“ alebo samostatne aj ako „**Zmluvná strana**“)

Preambula

Táto Zmluva sa uzatvára ako výsledok zadávania nadlimitnej zákazky podľa § 66 zákona č. 343/2015 Z. z. o verejnom obstarávaní a o zmene a doplnení niektorých zákonov v znení neskorších predpisov (ďalej len ako „**ZVO**“) na predmet zákazky s názvom „Nákup svietidiel verejného osvetlenia – Balík 02“, ktorá bola vyhlásená zverejnením Oznámenia o vyhlásení verejného obstarávania č. 50491 – MST, vo Vestníku verejného obstarávania č. 245/2021 zo dňa 28.10.2021.

Zmluvné strany berú na vedomie, že Kupujúci podľa § 11 ods. 1 ZVO nesmie uzavrieť zmluvu, koncesnú zmluvu alebo rámcovú dohodu s uchádzačom alebo uchádzačmi, ktorí majú povinnosť zapisovať sa do registra partnerov verejného sektora a nie sú zapísaní v registri partnerov verejného sektora.

Kupujúci pred podpisom Zmluvy overil, že Predávajúci a/alebo subdodávateľ, ktorý sa podieľa na plnení predmetu Zmluvy, je zapísaný v registri partnerov verejného sektora v zmysle § 11 ZVO.

Článok I

Predmet Zmluvy

1. Predmetom tejto Zmluvy je rámcová úprava vybraných právnych vzťahov, práv a povinností Zmluvných strán v súvislosti s predajom a kúpou tovaru: svietidla verejného osvetlenia vrátane ich súčastí a príslušenstva (ďalej len ako „**Tovar**“). Tovar je bližšie špecifikovaný v Prílohe č. 1 tejto Zmluvy.
2. Tie práva a povinnosti, ktoré nie sú výslovne upravené touto Zmluvou sa spravujú príslušnými ustanoveniami zákona č. 513/1991 Zb. Obchodný zákonník v znení neskorších predpisov (ďalej len ako „**ObZ**“), zákonom č. 40/1964 Zb. Občiansky zákonník v znení neskorších predpisov (ďalej len ako „**OZ**“) ako aj inými všeobecne záväznými právnymi predpismi.

Článok II

Povinnosti Zmluvných strán

1. Predávajúci sa zaväzuje dodať Kupujúcemu, podľa jeho aktuálnych potrieb a na základe písomných objednávok, Tovar bez väd v lehotách podľa tejto Zmluvy.
2. Predávajúci sa rovnako zaväzuje poskytnúť pre Kupujúceho, podľa jeho aktuálnych potrieb a na základe písomnej žiadosti v lehotách podľa tejto Zmluvy.
3. Za Tovar bez väd sa považuje Tovar, ktorý kvalitatívne a kvantitatívne zodpovedá tejto Zmluve a objednávkam Kupujúceho.
4. Kupujúci sa zaväzuje zaplatiť Predávajúcemu za riadne a včas dodaný Tovar bez väd cenu v lehotách podľa tejto Zmluvy.
5. Zmluvné strany sa zaväzujú poskytnúť si vzájomne všetku súčinnosť, ktorú od nich možno spravodlivo požadovať, tak aby bol naplnený účel tejto Zmluvy.
6. Zmluvné strany sa zaväzujú plniť si svoje povinnosti riadne a včas a predchádzať vzniku akejkoľvek škody na majetku Zmluvných strán, majetku a zdraví tretích osôb alebo na životnom prostredí.

Článok III

Finančný rámec

1. Zmluvné strany berú na vedomie, že finančný rámec tejto Zmluvy, tzn. celková maximálna cena zaplatená Kupujúcim za riadne a včas dodaný Tovar bez väd, predstavuje sumu 5.000.000 € bez dane z pridanej hodnoty, pričom platí, že Kupujúci nie je povinný túto sumu vyčerpať.

2. Do sumy podľa článku III ods. 1 tejto Zmluvy sa zarátavajú všetky sumy uhradené Kupujúcim v súvislosti s touto Zmluvou.

Článok IV Objednávka

1. Pre účely tejto Zmluvy sa pod pojmom „**Objednávka**“ rozumie písomná žiadosť Kupujúceho o dodanie Tvaru, ktorá bude obsahovať:
 - a) označenie Zmluvných strán,
 - b) špecifikácia Tvaru,
 - c) kúpnu cenu za Tvar,
 - d) miesto dodania Tvaru,
 - e) termín dodania Tvaru,
 - f) dátum vystavenie Objednávky,
 - g) meno a priezvisko osoby oprávnenej vystaviť Objednávku.
2. Cena uvedená v Objednávke bude vypočítaná na základe jednotkových cien Tvaru uvedených v Prílohe č. 1 tejto Zmluvy.
3. Kupujúci je oprávnený Objednávku doručiť Predávajúcemu prostredníctvom poštového podniku, kuriéra na adresu sídla Predávajúceho alebo elektronickou poštou (mailom) na adresu: juraj.zatko@signify.com.
4. Objednávka sa považuje za doručenu:
 - a) dňom jej prevzatia Predávajúcim,
 - b) dňom vrátenia Objednávky Kupujúcemu v prípade jej neprevzatia Predávajúcim alebo nedoručenia Objednávky z dôvodu nesprávnej/neaktuálnej adresy Predávajúceho,
 - c) deň nasledujúci po jej odoslaní elektronickou poštou (mailom), a to aj v prípade, ak sa Predávajúci s Objednávkou neoboznámil.
5. Predávajúci je oprávnený vyjadriť sa k Objednávke do dvoch pracovných dní odo dňa jej doručenia. V prípade, ak tak Predávajúci nevykoná, má sa za to, že Objednávka je kompletná a Predávajúci ju akceptuje v celom jej obsahu.
6. Dohoda Zmluvných strán o zmene obsahu Objednávky musí mať písomnú formu.
7. Kupujúci bude počas trvania tejto Zmluvy štvrtročne (vždy ku koncu kalendárneho štvrtroka) predkladať Predávajúcemu elektronicky na adresu uvedenú v článku IV ods. 3 tejto Zmluvy priebežný odhad (forecast) Objednávok na nasledujúcich 6 mesiacov, z ktorého bude zrejмый počet a typ Tvaru, o objednanie ktorého má Kupujúci, v jednotlivých mesiacoch v danom predpovednom období, predbežný záujem. Takýto priebežný odhad slúži len na účely plánovania výroby a dodávok Predávajúceho a nemožno ho vykladať ako záväzok alebo povinnosť kúpy Kupujúceho.
8. Minimálna dodacia lehota je 90 kalendárnych dní odo dňa doručenia Objednávky.

Článok V Dodacie podmienky

1. Predávajúci dodá Tvar Kupujúcemu vo vlastnom mene, na vlastnú zodpovednosť a v súlade s touto Zmluvou. Predávajúci sa zaväzuje, že dodaný Tvar bude nový, nepoužitý, neopotrebovaný a bez väd a to vrátane všetkých dokladov, ktoré sa k Tvaru vzťahujú (napr. záručné listy, protokoly, technickú dokumentáciu a pod.), resp. iného príslušenstva nevyhnutného na riadne užívanie Tvaru.
2. Predávajúci je povinný spolu s Tvarom dodať Kupujúcemu aj všetky dokumenty týkajúce sa odporúčanej montáže Tvaru a starostlivosti o Tvar.
3. Zmluvné strany sa dohodli, že Predávajúci dodá kupujúcemu Tvar v lehote podľa Objednávky alebo dohody Zmluvných strán podľa článku IV ods. 6 tejto Zmluvy.
4. Predávajúci je povinný informovať Kupujúceho bez zbytočného odkladu o skutočnosti, že bude v omeškaní s dodaním Tvaru.
5. Miestom dodania Tvaru je sklad Kupujúceho, Technická 6, 821 04 Bratislava, ak nebolo Zmluvnými stranami vopred dohodnuté inak.
6. Tvar sa považuje za dodaný okamihom jeho prevzatia Kupujúcim a podpísania dodacieho listu oboma Zmluvnými stranami, v ktorom bude výslovne uvedené, že Tvar nevykazuje vady. Týmto okamihom nadobúda Kupujúci vlastnícke právo k Tvaru a zároveň na neho prechádza nebezpečenstvo škody na Tvaroch. Kópia dodacieho listu bude prílohou príslušnej faktúry podľa tejto Zmluvy.
7. V prípade, ak Tvar pri odovzdaní vykazuje vady, ktoré bránia jeho riadnemu užívaniu Kupujúcim, je Kupujúci oprávnený odmietnuť Tvar prevziať a ten sa nepovažuje za odovzdaný.
8. V prípade, ak Tvar pri odovzdaní vykazuje vady, ktoré nebránia jeho riadnemu užívaniu Kupujúcim, je Kupujúci oprávnený Tvar prevziať a používať. Tvar sa nepovažuje za odovzdaný.
9. V prípade, ak Tvar pri odovzdávaní vykazuje vady podľa článku V ods. 7 a 8 tejto Zmluvy, je Predávajúci povinný vady Tvaru odstrániť v lehote určenej Kupujúcim. Tvar sa bude považovať za odovzdaný dňom odstránenia všetkých zistených väd.

10. Kupujúci je oprávnený odoprieť prevzatie Tovar v prípade, ak má Tovar vady alebo Tovar nespĺňa technickú špecifikáciu podľa Prílohy č. 1 tejto Zmluvy alebo Predávajúci neodovzdá Kupujúcemu všetku technickú dokumentáciu, ktorá sa vzťahuje na Tovar.
11. V prípade, pokiaľ by počas trvania tejto Zmluvy prišlo ku generačnej obmene Tovar, je Predávajúci povinný doručiť Kupujúcemu doklady preukazujúce splnenie minimálnych technických požiadaviek v zmysle tejto Zmluvy a to pred uskutočnením dodávky takéhoto Tovar v primeranej lehote tak, aby mal Predávajúci objektívnu možnosť vyhodnotiť splnenie minimálnych technických požiadaviek takéhoto Tovar.

Článok VI

Ďalšie povinnosti Predávajúceho

1. Predávajúci je povinný dodať Kupujúcemu Tovar v lehotách, v rozsahu a špecifikácii podľa tejto Zmluvy a jej príloh.
2. Predávajúci sa zaväzuje, že Tovar bude bez zaťaženia akýmkoľvek právom tretej osoby.
3. Predávajúci zodpovedá za kompletnosť, kvalitu a množstvo dodaného Tovar podľa tejto Zmluvy.
4. Predávajúci poskytuje Kupujúcemu záruku na Tovar v zmysle ust. § 420 a nasl. ObZ v dĺžke trvania 60 mesiacov, pričom platí, že záručná doba plynie pre každý jeden kus Tovar samostatne odo dňa jeho prevzatia Kupujúcim podľa článku V tejto Zmluvy.
5. Predávajúci nezodpovedá za vady spôsobené neodbornou manipuláciou s Tovarom zo strany Kupujúceho. Predávajúci je v tejto súvislosti povinný doručiť Kupujúcemu manuál odbornej montáže Tovar.
6. Kupujúci je povinný vadu Tovar oznámiť Predávajúcemu bez zbytočného odkladu po jej zistení, elektronicky, prostredníctvom emailu na kontaktné osoby uvedené v článku VI ods. 10 tejto Zmluvy.
7. Predávajúci je povinný začať s odstraňovaním každej vady, na ktorú sa záruka alebo zodpovednosť predávajúceho vzťahuje bez zbytočného odkladu, najneskôr do 3 (slovom: troch) pracovných dní po jej oznámení Kupujúcim a odstrániť vadu v nasledovných lehotách:
 - a) do 10 dní odo dňa jej oznámenia Kupujúcim v prípade odstrániteľnej vady, ktorú je možné odstrániť v mieste skladu Kupujúceho,
 - b) ak odstrániteľnú vadu nie je možné odstrániť v mieste skladu Kupujúceho, je Predávajúci povinný bezodplatne dodať Kupujúcemu do 45 (slovom: štyridsaťpäť) dní odo dňa oznámenia vady Tovar náhradný Tovar bez väd, ktorý je zhodný s Tovarom podľa Objednávky. Predávajúci poskytne kupujúcemu tento náhradný Tovar na dobu nevyhnutnú na odstránenie vady. Po odstránení vady a jeho vrátení Kupujúcemu je ten povinný bez zbytočného odkladu vrátiť náhradný Tovar Predávajúcemu na náklady Predávajúceho,
 - c) v prípade neodstrániteľnej vady je Predávajúci povinný dodať Kupujúcemu do 60 (slovom: šesťdesiat) dní odo dňa oznámenia vady Kupujúcim nový Tovar rovnakej špecifikácie podľa Objednávky.
8. Predávajúci je oprávnený v každom prípade výskytu vady odstrániť vadu v určených lehotách výmenou Tovar za iný kus s rovnakou špecifikáciou a bez väd.
9. V prípade, ak Predávajúci poruší niektorú z povinností podľa článku VI ods. 7 tejto Zmluvy, je Kupujúci oprávnený zadať odstránenie vady Tovar a/alebo dodanie Tovar tretej osobe v plnom rozsahu na náklady Predávajúceho. Nárok Kupujúceho na náhradu škody spôsobenej porušením týchto povinností Predávajúcim a nárok Kupujúceho na zaplatenie zmluvnej nie je týmto dotknutý.
10. Zmluvné strany sa dohodli, že ako kontaktné osoby určujú:
 - a) za Kupujúceho Ing. Juraj Nyulassy [REDAKOVANÉ]
 - b) za Predávajúceho Ing. Juraj Zaťko, [REDAKOVANÉ]
11. Zmenu kontaktnej osoby sú Zmluvné strany povinné oznámiť druhej Zmluvnej strane písomne, bez zbytočného odkladu, prípadne v dostatočnom predstihu.
12. V prípadoch uvedených v článku VI ods. 7 písm. a) a b) je Predávajúci oprávnený uskutočniť odstránenie vady Tovar aj v inom, ním určenom mieste a po odstránení vady Tovar opäť doručiť do skladu Kupujúceho. Náklady spojené s uplatnením práva Predávajúceho podľa predchádzajúcej vety, najmä, ale nielen, na prepravu Tovar, je povinný znášať Predávajúci. Lehoty na odstránenie väd týmto nie sú dotknuté.

Článok VII

Kúpna cena

1. Cena za Tovar (ďalej len „Cena“) je uvedená položkovite v Prílohe č. 3 k tejto Zmluve. Cena je konečná, jednostranne nemenná a sú v nej obsiahnuté všetky oprávnené náklady Predávajúceho súvisiace s plnením jeho povinností podľa tejto Zmluvy vrátane primeraného zisku.
2. Kúpna cena za Tovar (ďalej len „Kúpna cena“) podľa Objednávky je určená ako súčin položiek Tovar podľa Objednávky a Ceny.
3. Kupujúci je povinný uhradiť Kúpnu cenu na základe faktúry vystavenej a preukázateľne doručenej Kupujúcemu.
4. Právo na zaplatenie Kúpnej ceny Predávajúcemu vzniká a Predávajúci je oprávnený vystaviť faktúru na Kúpnu cenu po riadnom dodaní Tovar Kupujúcemu podľa článku V tejto Zmluvy, odovzdaní všetkej technickej dokumentácie, ktorá sa vzťahuje k Tovar, po prevzatí Tovar Kupujúcim a po podpísaní dodacieho listu Kupujúcim.

5. Predávajúci je povinný vystaviť faktúru s uvedením jednotkových cien v súlade so všeobecne záväznými právnymi predpismi a doručiť ju Kupujúcemu na adresu jeho sídla uvedenú v záhlaví tejto Zmluvy. Prílohou príslušnej faktúry bude aj kópia dodacieho listu podpísaného Kupujúcim podľa tejto Zmluvy.
6. Splatnosť faktúry je 30 dní odo dňa jej preukázateľného doručenia Kupujúcemu.
7. V prípade, ak doručená faktúra nebude obsahovať náležitosti stanovené touto Zmluvou alebo zákonom a/alebo bude obsahovať iné nesprávnosti, je Kupujúci oprávnený v lehote splatnosti vrátiť ju s pripomienkami Predávajúcemu na prepracovanie. V čase vrátenia faktúry Kupujúcim sa plynutie lehoty splatnosti prerušuje. Nová lehota splatnosti faktúry začne plynúť odo dňa doručenia novej/opravenej faktúry Kupujúcemu.
8. Kupujúci je povinný fakturovanú kúpnu cenu zaplatiť, a to bezhotovostným prevodom na bankový účet Predávajúceho uvedený v záhlaví tejto zmluvy. Zmenu čísla bankového účtu je Predávajúci povinný písomne oznámiť Kupujúcemu. Povinnosť Kupujúceho zaplatiť kúpnu cenu je splnená odpísaním kúpnej ceny z jeho účtu.
9. Zmluvné strany berú na vedomie, že Kupujúci neposkytuje preddavky ani zálohové platby.
10. Zmluvné strany berú na vedomie, že Predávajúci nie je oprávnený požadovať od Kupujúceho alebo účtovať Kupujúcemu náhradu bankových alebo iných poplatkov.
11. Predávajúci je oprávnený raz ročne k 1.1. písomne oznámiť Kupujúcemu zmenu Ceny o sumu, zodpovedajúcu miere inflácie zistenej na základe zmeny indexu spotrebiteľských cien z údajov publikovaných Štatistickým úradom SR na jeho web stránke (www.statistics.sk) spravidla v časti „ukazovatele ekonomického vývoja“ údaj „harmonizovaný vývoj indexov spotrebiteľských cien“. Platí, že zmena Ceny (či už jej zvýšenie alebo zníženie) musí byť preukázané bez zbytočných pochybností, a musí byť zdokladované cez nezávislú štátnu inštitúciu. Zmluvné strany sa zaväzujú v takom prípade uzatvoriť dodatok k Zmluve v súlade s ustanoveniami § 18 zákona o verejnom obstarávaní. Prvé zvýšenie Ceny je prípustné najskôr k 1.1.2023. Prechádzajúce ustanovenia tejto Zmluvy tým nie sú dotknuté.

Článok VIII

Subdodávatelia a iné osoby

1. V prípade, ak sa na plnení povinností Predávajúceho podľa tejto Zmluvy budú podieľať akákoľvek tretia osoba, subdodávateľ Predávajúceho (ďalej len „**Subdodávateľ**“), Predávajúci uvedie údaje o všetkých Subdodávateľoch a osobách oprávnených konať v mene Subdodávateľov v rozsahu meno a priezvisko, adresa pobytu, dátum narodenia. Zoznam Subdodávateľov bude tvoriť Prílohu č. 4 tejto Zmluvy len v prípade, ak uchádzač uvedie, že na realizácii predmetu zákazky sa budú podieľať subdodávatelia. V prípade, že Predávajúci bude plniť svoje povinnosti podľa tejto Zmluvy výhradne vlastnými kapacitami uvedená príloha „Zoznam subdodávateľov“ sa vypúšťa.
2. V prípade, ak počas trvania Zmluvy dôjde k ukončeniu spolupráce medzi Predávajúcim a Subdodávateľom, je Predávajúci povinný o tejto skutočnosti informovať Kupujúceho. Subdodávateľ môže byť nahradený len s predchádzajúcim písomným súhlasom Kupujúceho. Pred zmenou Subdodávateľa predloží Predávajúci Kupujúcemu písomnú žiadosť o súhlas, ktorej prílohou budú doklady podľa článku VIII ods. 1 tejto Zmluvy a doklady preukazujúce spôsobilosť nového Subdodávateľa, ak sa uplatňuje.
3. Predávajúci zodpovedá za plnenie povinností podľa tejto Zmluvy Subdodávateľom tak, ako keby plnenie povinností podľa tejto Zmluvy realizoval sám Predávajúci.
4. Plnenie povinností podľa tejto Zmluvy prostredníctvom iných osôb ako osôb určených podľa tohto článku sa považuje za podstatné porušenie tejto Zmluvy zo strany Predávajúceho a zakladá právo Kupujúceho na okamžité odstúpenie od Zmluvy bez poskytnutia dodatočnej lehoty na nápravu.

Článok IX

Nelegálne zamestnávanie

1. Predávajúci vyhlasuje a svojim podpisom potvrdzuje, že v plnom rozsahu dodržiava a zabezpečuje dodržiavanie všetkých aplikovateľných pracovnoprávných predpisov v oblasti nelegálneho zamestnávania (ďalej aj ako „**Pracovnoprávne predpisy**“), a to predovšetkým zákona č. 311/2001 Z. z. Zákonníka práce v znení neskorších predpisov a zákona č. 82/2005 Z. z. o nelegálnej práci a nelegálnom zamestnávaní a o zmene a doplnení niektorých zákonov v znení neskorších predpisov.
2. Predávajúci vyhlasuje, že si je plne vedomý všetkých povinností, ktoré pre neho z Pracovnoprávných predpisov vyplývajú a zaväzuje sa ich dodržiavať počas celej doby platnosti tejto Zmluvy.
3. Predávajúci sa zaväzuje najmä zamestnávať zamestnancov legálne a neporušovať tak zákaz nelegálneho zamestnávania upravený v Pracovnoprávných predpisoch.

Článok X

Licenčná zmluva

1. V prípade, ak sa Tovar, akákoľvek jeho súčasť alebo príslušenstvo (napr. dokumentácia k Tovaru a pod.) považuje za autorské dielo podľa zákona č. 185/2015 Z. z. Autorský zákon v znení neskorších predpisov (ďalej len ako „**Autorský zákon**“) udeľuje Predávajúci Kupujúcemu bezodplatne spolu s odovzdaním Tovaru nevýhradnú, neodvolateľnú, časovo, vecne a miestne neobmedzenú licenciu k Tovaru, jeho súčasť alebo príslušenstvu na všetky spôsoby použitia diela podľa § 19 ods. 4 písm. a) až d) Autorského zákona v rozsahu, v akom sú tieto spôsoby potrebné pre používanie Tovaru a na použitie na účely, na ktoré je Tovar určený.

2. Kupujúci, ako nadobúdateľ licencie, je oprávnený udeliť tretej osobe súhlas na použitie Tovar, jeho súčasti alebo príslušenstva v celom rozsahu licencie podľa tohto článku s čím Predávajúci týmto vyslovuje svoj predchádzajúci súhlas v zmysle § 72 Autorského zákona.
3. Predávajúci sa podpisom tejto Zmluvy zaväzuje, že najneskôr ku dňu odovzdania Tovar, bude mať vysporiadané autorské právo v zmysle Autorského zákona ku všetkým zložkám, ktoré sú alebo budú súčasťou Tovar alebo príslušenstvom Tovar podľa tejto Zmluvy a bude disponovať potrebnými oprávneniami a/alebo licenciami na ich užívanie a poskytovanie a následne užívanie Kupujúcim v zmysle požiadaviek a v rozsahu podľa tejto Zmluvy. V prípade, ak Predávajúci túto povinnosť nesplní, má Kupujúci nárok na zmluvnú pokutu podľa tejto Zmluvy a zároveň je Kupujúci oprávnený odstúpiť od tejto Zmluvy.
4. Predávajúci v celom rozsahu zodpovedá, ak Tovar, jeho súčasť alebo príslušenstvo porušuje autorské práva iných osôb. V prípade porušenia autorských práv iných osôb je Predávajúci povinný uspokojiť nároky iných osôb za Kupujúceho a to vrátane nákladov spojených s právnou ochranou a obranou. Rovnako Predávajúci zodpovedá za škodu, ktorá vznikne Kupujúcemu, ak používaním Tovar alebo jeho časti dôjde k porušeniu autorských práv iných osôb.
5. Kupujúci je povinný oznámiť Predávajúcemu uplatnenie nárokov z práva duševného vlastníctva v súvislosti s touto Zmluvou treťou osobou. Predávajúci je povinný do 5 kalendárnych dní poskytnúť Kupujúcemu všetku súčinnosť pri ochrane práv Kupujúceho.
6. V prípade, ak bude Kupujúcemu na základe právoplatného rozhodnutia súdu zabránené používať Tovar, jeho súčasť alebo príslušenstvo z dôvodu porušenia autorských práv, zaväzuje sa Predávajúci obstaráť pre Kupujúceho osobu oprávnenie Tovar, jeho súčasť alebo príslušenstvo znova používať, prípadne sa Predávajúci zaväzuje vykonať úpravu Tovar, jeho súčasti alebo príslušenstva tak, aby bol spôsobilý na používanie Kupujúcim a neporušoval autorské práva tretích osôb a to bezodkladne.
7. Udelenie licencie podľa tejto Zmluvy nie je možné zo strany Predávajúceho jednostranne odvolať alebo zrušiť, a to ani po ukončení trvania tejto Zmluvy.

Článok XI **Zmluvné pokuty**

1. V prípade omeškania Predávajúceho s dodaním Tovar podľa Objednávky, je Kupujúci oprávnený účtovať Predávajúcemu zmluvnú pokutu vo výške 1 % z Kúpnej ceny za každý aj začatý deň omeškania.
2. Ak Predávajúci neodstráni vadu Tovar v lehote podľa článku VI ods. 7 písm. a) tejto Zmluvy, je Kupujúci oprávnený účtovať Predávajúcemu zmluvnú pokutu vo výške 5 % z Ceny vadného Tovar za každý deň omeškania s odstránením vady Tovar, a to za každú vadu samostatne.
3. Ak Predávajúci v lehote podľa článku VI ods. 7 písm. b) a c) tejto Zmluvy nedodá Kupujúcemu náhradný Tovar, je Kupujúci oprávnený účtovať Predávajúcemu zmluvnú pokutu vo výške 5 % z Ceny vadného Tovar za každý deň omeškania s dodaním náhradného Tovar.
4. V prípade, ak sa ktorékolvek z vyhlásení Predávajúceho podľa článku IX tejto Zmluvy ukáže ako nepravdivé a Kupujúcemu bude kontrolným orgánom v súlade s ustanovením § 7b zákona č. 82/2005 Z. z. o nelegálnej práci a nelegálnom zamestnávaní a o zmene a doplnení niektorých zákonov v znení neskorších predpisov uložená sankcia z dôvodu prijatia Tovar prostredníctvom Predávajúcim nelegálne zamestnaných osôb, je Kupujúci oprávnený účtovať Predávajúcemu zmluvnú pokutu vo výške 130% výšky sankcie uloženej Kupujúcemu.
5. V prípade, ak Kupujúcemu vznikne povinnosť uhradiť daň z pridanej hodnoty v zmysle ust. § 69b zákona č. 222/2004 Z. z. o dani z pridanej hodnoty v znení neskorších predpisov, vznikne Kupujúcemu nárok na zmluvnú pokutu voči Predávajúcemu vo výške 130 % výšky daňovej povinnosti, ktorá takto Kupujúcemu vznikla.
6. V prípade, ak sa Kupujúci dostane do omeškania s uhradením Kúpnej ceny podľa tejto Zmluvy, je Predávajúci oprávnený účtovať úrok z omeškania vo výške 0,05 % z dlžnej sumy za každý, aj začatý deň omeškania.
7. Všetky zmluvné pokuty je Kupujúci oprávnený započítať s existujúcim alebo budúcim záväzkom voči Predávajúcemu, a to aj z iného existujúceho alebo budúceho zmluvného vzťahu.
8. Zaplatenie zmluvnej pokuty nemá vplyv na nárok Kupujúceho na náhradu škody, ktorá mu vznikla porušením zmluvnej povinnosti zo strany Predávajúceho zabezpečenej zmluvnou pokutou.
9. Zaplatenie zmluvnej pokuty a/alebo náhrady škody nezbaňuje Predávajúceho povinnosti zabezpečenej zmluvnou pokutou.
10. Sankcie za porušenie povinností zmluvných strán budú predmetom samostatnej penalizačnej faktúry. Ustanovenia článku VII tejto Zmluvy týkajúce sa fakturácie zmluvnej pokuty a splatnosti penalizačnej faktúry sa použijú primerane.

Článok XII **Trvanie a zánik Zmluvy**

1. Táto Zmluva sa uzatvára na dobu určitú v trvaní 48 mesiacov odo dňa jej účinnosti alebo vyčerpaním finančného rámca podľa článku III tejto Zmluvy.
2. Uplynutím doby trvania Zmluvy podľa článku XII ods. 1 tejto Zmluvy nie sú dotknuté tie práva a povinnosti Zmluvných strán, ktoré môžu trvať aj po jej uplynutí, najmä, nie však výlučne, právo na náhradu škody, právo na zmluvnú pokutu, licenčné ustanovenia a zodpovednosť za škodu.

3. Kupujúci, okrem dôvodov na odstúpenie podľa Obchodného zákonníka, môže odstúpiť od tejto Zmluvy z nasledovných dôvodov na strane Predávajúceho:
 - a) ak Predávajúci aspoň trikrát v priebehu 6 po sebe nasledujúcich mesiacoch poruší svoju povinnosť dodať Tovar alebo jeho časť bez väd riadne a včas,
 - b) ak Predávajúci neodstráni vady Tovar v lehotách podľa článku VI ods. tejto Zmluvy,
 - c) ak Predávajúci nedodrží povinnosť tak ako je uvedené v článku VIII ods. 4 tejto Zmluvy;
 - d) z dôvodov uvedených v § 19 ZVO.
4. Predávajúci, okrem dôvodov na odstúpenie podľa Obchodného zákonníka, môže odstúpiť od tejto Zmluvy, ak je Kupujúci v omeškaní s plnením si svojich peňažných záväzkov podľa tejto Zmluvy o viac ako 30 dní.
5. Bez ohľadu na vôľu Zmluvných strán, k ukončeniu tejto Zmluvy dôjde tiež:
 - a) dňom právoplatnosti rozhodnutia príslušného súdu, ktorým súd vyhlási konkurz na majetok Predávajúceho,
 - b) dňom právoplatnosti rozhodnutia príslušného súdu, ktorým súd zamietne návrh na vyhlásenie konkurzu na majetok Predávajúceho pre nedostatok majetku,
 - c) dňom právoplatnosti rozhodnutia príslušného súdu, ktorým súd povolí reštrukturalizáciu Predávajúceho,
 - d) Predávajúci ako obchodná spoločnosť bude zrušený bez likvidácie alebo Predávajúci ako obchodná spoločnosť vstúpi do likvidácie,
 - e) zánikom Predávajúceho bez právneho nástupcu.
6. Odstúpenie od Zmluvy je účinné dňom doručenia písomného oznámenia o odstúpení druhej Zmluvnej strane.
7. Odstúpenie od Zmluvy bez ohľadu na Zmluvnú stranu, ktorá od Zmluvy odstúpila, sa netýka práva odstupujúcej Zmluvnej strany na zaplatenie zmluvnej pokuty a náhrady škody spôsobenej porušením zmluvnej povinnosti, zodpovednosti za vady a plynutie záručnej doby a ustanoveniam o licencií.

Článok XIII **Záverečné ustanovenia**

1. Táto Zmluva nadobúda platnosť dňom jej podpisu oboma Zmluvnými stranami a účinnosť dňom nasledujúcim po dni jej zverejnenia v Centrálnom registri zmlúv v súlade s platnými právnymi predpismi Slovenskej republiky.
2. Táto Zmluva môže byť menená výlučne formou písomných a očíslovaných dodatkov, podpísaných oboma Zmluvnými stranami a v súlade s § 18 ZVO.
3. Ak sa niektoré ustanovenie tejto Zmluvy stane neplatným či neúčinným, nedotýka sa to ostatných ustanovení tejto Zmluvy, ktoré zostávajú platné a účinné. Zmluvné strany sa v tomto prípade zaväzujú bezodkladne písomným dodatkom nahradiť neplatné alebo neúčinné ustanovenie novým ustanovením, ktoré zodpovedá pôvodne zamýšľanému účelu neplatného alebo neúčinného ustanovenia a účelu tejto Zmluvy. Do doby uzavretia písomného dodatku platí zodpovedajúca úprava všeobecne záväzných právnych predpisov.
4. Predávajúci nie je oprávnený previesť práva a povinnosti vyplývajúce z tejto Zmluvy na tretiu osobu, a ani jednostranne započítať vzájomné pohľadávky vyplývajúce z tejto Zmluvy bez predchádzajúceho písomného súhlasu Kupujúceho.
5. Akékoľvek spory a nároky vyplývajúce z tejto Zmluvy alebo s ňou súvisiace sa budú riešiť predovšetkým rokovaním a dohodou Zmluvných strán v dobrej viere a s dobrým úmyslom. Zmluvné strany sa dohodli, že v prípade, ak akékoľvek spory alebo nároky vyplývajúce z tejto zmluvy alebo s ňou súvisiace nevyriešia dohodou, rozhodne o nich vecne a miestne príslušný súd.
6. Táto Zmluva je vyhotovená v 4 (slovom: štyroch) originálnych rovnopisoch, pričom Predávajúci dostane 1 (slovom: jedno) vyhotovenie a Kupujúci 3 (slovom: tri) vyhotovenia.
7. Neoddeliteľnou súčasťou tejto Zmluvy sú nasledovné prílohy:
 - a) Príloha č. 1 – Technická špecifikácia predmetu zákazky,
 - b) Príloha č. 2 – Katalógové listy,
 - c) Príloha č. 3 – Cenová kalkulácia.
8. Zmluvné strany vyhlasujú, že si túto Zmluvu prečítali, vzájomne vysvetlili, jej obsahu porozumeli a na znak súhlasu s ňou ju slobodne, vážne, dobrovoľne, s určitosťou, nie v tiesni a za nápadne nevýhodných podmienok vlastnoručne podpísali, a sú si plne vedomí následkov z nej vyplývajúcich.

Kupujúci
V Bratislave, dňa 10.08.2022

Predávajúci
V Bratislave, dňa

.....V.r.....
Ing. Tatiana Kratochvílová
prvá námestníčka primátora

.....V.r.....
Tomasz Waszkiewicz
konateľ

Tabuľka minimálnych technických štandardov**Cestné svietidlo ozn. "L1-4K"**

Popis	Označenie (Jednotka)	Požadovaná hodnota	Ponuka uchádzača
Svetelno-technické parametre			
Merný výkon svietidla (na začiatku životnosti, vrátane všetkých strát)	P (lm/W)	≥ 130	156
Vyžarovanie do horného polpriestoru pri náklone svietidla 0° voči horizontálnej osi	ULR (%)	= 0%	0%
Trieda svietivosti (G*1-G*6) pri náklone svietidla 0° voči horizontálnej osi	G*	≥ G*1	G.3
Trieda indexu oslnenia (D0-D6)	Dx	≥ D1	D.5
Náhradná teplota chromatickosti svetelného zdroja	CCT (K)	= 4000	4000
Počiatočná chromatickosť	SDCM (-)	≤ 5	5
Index podania farieb svetelného zdroja	Ra (-)	≥ 70	70
Elektrické a prevádzkové parametre			
Napájacie napätie	U (V) / f (Hz)	230V/50Hz	230V/50Hz
Power factor pri nastavení zo svetelno-technického výpočtu (na začiatku životnosti)	PF	≥ 0,90	0,97
Základná prepäťová ochrana na úrovni svietidla	Uov (kV)	≥ 6 kV	6kV
Pokles svetelného toku LxxB50 pre 100 000h prevádzky (Ta=25°C)	LxxB50 (%)	≥ L90B50	L97
Životnosť napájacieho zdroja	t (h)	≥ 100000	100000
Riadiaci vstup napájacieho zdroja	-	DALI/DALI-2	DALI-2
Autonómne stmievanie na základe predprogramovanej krivky stmievania	(áno/nie)	áno	áno
Tepelná ochrana LED modulu a predradníka	(áno/nie)	áno	áno
Konštrukčné a mechanické parametre			
Mechanická odolnosť	IK	≥ IK08	IK09
Krytie svietidla	IP	≥ IP66	IP66
Pätica pre riadiacu jednotku na vrchu svietidla (ZHAGA D4i), vrátane krytky	(áno/nie)	áno	áno
Pätica pre riadiacu jednotku v dolnej časti svietidla (ZHAGA D4i), vrátane krytky	(áno/nie)	áno	áno
Univerzálna možnosť montáže na vrch stožiaru a na výložník	(áno/nie)	áno	áno
Priemer montážneho otvoru pre inštaláciu svietidla	d (mm)	60-76	48-76
Vymeniteľný svetelný zdroj (LED modul)	(áno/nie)	áno	áno
Vymeniteľný napájací zdroj (predradník)	(áno/nie)	áno	áno
Teleso svietidla vyrobené z hliníku	(áno/nie)	áno	áno
Farebná úprava RAL7016 antracitová šedá	(áno/nie)	áno	áno
UV stabilný kryt optickej časti (optická časť = svetelný zdroj + optika)	(áno/nie)	áno	áno
Napájací kábel dĺžky 12m	(áno/nie)	áno	áno

Tabuľka minimálnych technických štandardov
Cestné svietidlo ozn. "L1-3K", "L2-3K", "L3-3K"

Popis	Označenie (Jednotka)	Požadovaná hodnota	Ponuka uchádzača
Svetelno-technické parametre			
Merný výkon svietidla (na začiatku životnosti, vrátane všetkých strát)	P (lm/W)	≥ 120	140
Vyžarovanie do horného polpriestoru pri náklone svietidla 0° voči horizontálnej osi	ULR (%)	= 0%	0
Trieda svietivosti (G*1-G*6) pri náklone svietidla 0° voči horizontálnej osi	G*	≥ G*1	G*3
Trieda indexu oslnenia (D0-D6)	Dx	≥ D1	D.5
Náhradná teplota chromatickosti svetelného zdroja	CCT (K)	= 3000	3000
Počiatočná chromatickosť	SDCM (-)	≤ 5	5
Index podania farieb svetelného zdroja	Ra (-)	≥ 70	70
Elektrické a prevádzkové parametre			
Napájacie napätie	U (V) / f (Hz)	230V/50Hz	230/50Hz
Power factor pri nastavení zo svetelno-technického výpočtu (na začiatku životnosti)	PF	≥ 0,90	0,95
Základná prepäťová ochrana na úrovni svietidla	Uov (kV)	≥ 6 kV	6kV
Pokles svetelného toku LxxB50 pre 100 000h prevádzky (Ta=25°C)	LxxB50 (%)	≥ L90B50	L97
Životnosť napájacieho zdroja	t (h)	≥ 100000	100000
Riadiaci vstup napájacieho zdroja	-	DALI/DALI-2	DALI-2
Autonómne stmievanie na základe predprogramovanej krivky stmievania	(áno/nie)	áno	áno
Tepelná ochrana LED modulu a predradníka	(áno/nie)	áno	áno
Konštrukčné a mechanické parametre			
Mechanická odolnosť	IK	≥ IK08	IK09
Krytie svietidla	IP	≥ IP66	IP66
Pätica pre riadiacu jednotku na vrchu svietidla (ZHAGA D4i), vrátane krytky	(áno/nie)	áno	áno
Pätica pre riadiacu jednotku v dolnej časti svietidla (ZHAGA D4i), vrátane krytky	(áno/nie)	áno	áno
Univerzálna možnosť montáže na vrch stožiaru a na výložník	(áno/nie)	áno	áno
Priemer montážneho otvoru pre inštaláciu svietidla	d (mm)	60-76	48-76
Vymeniteľný svetelný zdroj (LED modul)	(áno/nie)	áno	áno
Vymeniteľný napájací zdroj (predradník)	(áno/nie)	áno	áno
Teleso svietidla vyrobené z hliníku	(áno/nie)	áno	áno
Farebná úprava RAL7016 antracitová šedá	(áno/nie)	áno	áno
UV stabilný kryt optickej časti (optická časť = svetelný zdroj + optika)	(áno/nie)	áno	áno
Napájací kábel dĺžky 10m	(áno/nie)	áno	áno

Tabuľka minimálnych technických štandardov**Závesné svietidlo ozn. "L2C-3K"**

Popis	Označenie (Jednotka)	Požadovaná hodnota	Ponuka uchádzača
Svetelno-technické parametre			
Merný výkon svietidla (na začiatku životnosti, vrátane všetkých strát)	P (lm/W)	≥ 110	136
Vyžarovanie do horného polpriestoru pri náklone svietidla 0° voči horizontálnej osi	ULR (%)	= 0%	0
Trieda svetivosti (G*1-G*6) pri náklone svietidla 0° voči horizontálnej osi	G*	≥ G*1	G*3
Trieda indexu oslnenia (D0-D6)	Dx	≥ D1	D.6
Náhradná teplota chromatickosti svetelného zdroja	CCT (K)	= 3000	3000
Počiatočná chromatickosť	SDCM (-)	≤ 5	5
Index podania farieb svetelného zdroja	Ra (-)	≥ 70	70
Elektrické a prevádzkové parametre			
Napájacie napätie	U (V) / f (Hz)	230V/50Hz	230/50Hz
Power factor pri nastavení zo svetelno-technického výpočtu (na začiatku životnosti)	PF	≥ 0,90	0,94
Základná prepäťová ochrana na úrovni svietidla	Uov (kV)	≥ 6 kV	6kV
Pokles svetelného toku LxxB50 pre 100 000h prevádzky (Ta=25°C)	LxxB50 (%)	≥ L90B50	L98
Životnosť napájacieho zdroja	t (h)	≥ 100000	100000
Riadiaci vstup napájacieho zdroja	-	DALI/DALI-2	DALI-2
Autonómne stmievanie na základe predprogramovanej krivky stmievania	(áno/nie)	áno	áno
Tepelná ochrana LED modulu a predradníka	(áno/nie)	áno	áno
Konštrukčné a mechanické parametre			
Mechanická odolnosť	IK	≥ IK08	IK08
Krytie svietidla	IP	≥ IP66	IP66
Pätica pre riadiacu jednotku (ZHAGA D4i), vrátane krytia	(áno/nie)	áno	áno
Montáž na závesné lano	(áno/nie)	áno	áno
Vymeniteľný svetelný zdroj (LED modul)	(áno/nie)	áno	áno
Vymeniteľný napájací zdroj (predradník)	(áno/nie)	áno	áno
Teleso svietidla vyrobené z hliníku	(áno/nie)	áno	áno
Farebná úprava RAL7016 antracitová šedá	(áno/nie)	áno	áno
UV stabilný kryt optickej časti (optická časť = svetelný zdroj + optika)	(áno/nie)	áno	áno
Kruhový tvar svietidla	(áno/nie)	áno	áno

Tabuľka minimálnych technických štandardov**Svietidlo pre osvetlenie priechodov pre chodcov ozn. "LPR-4K", "LPL-4K"**

Popis	Označenie (Jednotka)	Požadovaná hodnota	Ponuka uchádzača
Svetelno-technické parametre			
Svetelný tok zo svietidla (na začiatku životnosti, vrátane všetkých strát)	(lm)	≥ 11500	11538
Merný výkon svietidla (na začiatku životnosti, vrátane všetkých strát)	P (lm/W)	≥ 110	146
Vyžarovanie do horného polpriestoru pri náklone svietidla 0° voči horizontálnej osi	ULR (%)	= 0%	0
Trieda svietivosti (G*1-G*6) pri náklone svietidla 0° voči horizontálnej osi	G*	≥ G*1	G*6
Trieda indexu oslnenia (D0-D6)	Dx	≥ D1	D.5
Náhradná teplota chromatickosti svetelného zdroja	CCT (K)	= 4000	4000
Počiatočná chromatickosť	SDCM (-)	≤ 5	5
Index podania farieb svetelného zdroja	Ra (-)	≥ 70	70
Elektrické a prevádzkové parametre			
Napájacie napätie	U (V) / f (Hz)	230V/50Hz	230/50Hz
Power factor pri nastavení zo svetelno-technického výpočtu (na začiatku životnosti)	PF	≥ 0,90	0,98
Základná prepäťová ochrana na úrovni svietidla	Uov (kV)	≥ 6 kV	6kV
Pokles svetelného toku LxB50 pre 100 000h prevádzky (Ta=25°C)	LxB50 (%)	≥ L90B50	L96
Životnosť napájacieho zdroja	t (h)	≥ 100000	100000
Riadiaci vstup napájacieho zdroja	-	DALI/DALI-2	DALI-2
Autonómne stmievanie na základe predprogramovanej krivky stmievania	(áno/nie)	áno	áno
Tepelná ochrana LED modulu a predradníka	(áno/nie)	áno	áno
Konštrukčné a mechanické parametre			
Mechanická odolnosť	IK	≥ IK08	IK09
Krytie svietidla	IP	≥ IP66	IP66
Pätica pre riadiacu jednotku na vrchu svietidla (ZHAGA D4i), vrátane krytky	(áno/nie)	áno	áno
Pätica pre riadiacu jednotku v dolnej časti svietidla (ZHAGA D4i), vrátane krytky	(áno/nie)	áno	áno
Univerzálna možnosť montáže na vrch stožiaru a na výložník	(áno/nie)	áno	áno
Priemer montážneho otvoru pre inštaláciu svietidla	d (mm)	60-76	48-76
Vymeniteľný svetelný zdroj (LED modul)	(áno/nie)	áno	áno
Vymeniteľný napájací zdroj (predradník)	(áno/nie)	áno	áno
Teleso svietidla vyrobené z hliníku	(áno/nie)	áno	áno
Farebná úprava RAL7016 antracitová šedá	(áno/nie)	áno	áno
UV stabilný kryt optickej časti (optická časť = svetelný zdroj + optika)	(áno/nie)	áno	áno
Napájací kábel dĺžky 10m	(áno/nie)	áno	áno

Tabuľka minimálnych technických štandardov**Svietidlo pre osvetlenie priechodov pre chodcov ozn. "LPR-2,2K", "LPL-2,2K"**

Popis	Označenie (Jednotka)	Požadovaná hodnota	Ponuka uchádzača
Svetelno-technické parametre			
Svetelný tok zo svietidla (na začiatku životnosti, vrátane všetkých strát)	(lm)	≥ 11500	11538
Merný výkon svietidla (na začiatku životnosti, vrátane všetkých strát)	P (lm/W)	≥ 85	113
Vyžarovanie do horného polpriestoru pri náklone svietidla 0° voči horizontálnej osi	ULR (%)	= 0%	0
Trieda svietivosti (G*1-G*6) pri náklone svietidla 0° voči horizontálnej osi	G*	≥ G*1	G*6
Trieda indexu oslnenia (D0-D6)	Dx	≥ D1	D.5
Náhradná teplota chromatickosti svetelného zdroja	CCT (K)	= 2200	2200
Počiatočná chromatickosť	SDCM (-)	≤ 5	5
Index podania farieb svetelného zdroja	Ra (-)	≥ 70	70
Elektrické a prevádzkové parametre			
Napájacie napätie	U (V) / f (Hz)	230V/50Hz	230/50Hz
Power factor pri nastavení zo svetelno-technického výpočtu (na začiatku životnosti)	PF	≥ 0,90	0,97
Základná prepäťová ochrana na úrovni svietidla	Uov (kV)	≥ 6 kV	6kV
Pokles svetelného toku LxB50 pre 100 000h prevádzky (Ta=25°C)	LxB50 (%)	≥ L90B50	L97
Životnosť napájacieho zdroja	t (h)	≥ 100000	100000
Riadiaci vstup napájacieho zdroja	-	DALI/DALI-2	DALI-2
Autonómne stmievanie na základe predprogramovanej krivky stmievania	(áno/nie)	áno	áno
Tepelná ochrana LED modulu a predradníka	(áno/nie)	áno	áno
Konštrukčné a mechanické parametre			
Mechanická odolnosť	IK	≥ IK08	IK09
Krytie svietidla	IP	≥ IP66	IP66
Pätica pre riadiacu jednotku na vrchu svietidla (ZHAGA D4i), vrátane krytky	(áno/nie)	áno	áno
Pätica pre riadiacu jednotku v dolnej časti svietidla (ZHAGA D4i), vrátane krytky	(áno/nie)	áno	áno
Univerzálna možnosť montáže na vrch stožiaru a na výložník	(áno/nie)	áno	áno
Priemer montážneho otvoru pre inštaláciu svietidla	d (mm)	60-76	48-76
Vymeniteľný svetelný zdroj (LED modul)	(áno/nie)	áno	áno
Vymeniteľný napájací zdroj (predradník)	(áno/nie)	áno	áno
Teleso svietidla vyrobené z hliníku	(áno/nie)	áno	áno
Farebná úprava RAL7016 antracitová šedá	(áno/nie)	áno	áno
UV stabilný kryt optickej časti (optická časť = svetelný zdroj + optika)	(áno/nie)	áno	áno
Napájací kábel dĺžky 10m	(áno/nie)	áno	áno

PHILIPS

Lighting



UNISTREET GEN2 MEDIUM

BGP283 LED-HB/740 I DM30_DM52 FG-XW 17862 lm

Úvod

Svietidlo UniStreet gen2 bolo navrhnuté na zmenu osvetlenia na LED osvetlenie vo veľkom meradle, a preto sa ideálne hodí na priamu výmenu v sústavách osvetlenia obcí. Vďaka vysokej účinnosti a nízkym počiatočným nákladom svietidlo umožňuje rýchlu návratnosť a výraznú úsporu elektrickej energie za krátky čas. Servisný štítok Philips umožňuje jednoduchú montáž aj údržbu svietidiel a vďaka hornej a dolnej Zhaga päťici je svietidlo pripravené na budúcnosť. Svetidlo možno spárovať s reguláciou osvetlenia a so softvérovými aplikáciami, napríklad Interact City. Svetidlo je k dispozícii s veľkým rozsahom rôznych optík aj svetelných účinností, ktoré možno dokonca ďalej upravovať tak, aby splnili presné požiadavky projektu. Svetidlo UniStreet gen2 je v prípade bežných svetelných zdrojov skutočným riešením na priamu výmenu kus za kus. Ide o kompaktné svietidlo z veľmi kvalitných materiálov, ktoré sa ľahko demontuje a recykluje na konci životnosti. Svetidlo je vybavené tepelnou ochranou predradníka a LED modulu. Svetidlo má univerzálnu možnosť montáže na vrch stožiaru a na výložník s priemerom 48-76mm. Svetidlo je vybavené napájacím káblom dĺžky 12m, 5x1,5mm².

Informácie o produkte

Kód rodiny svietidiel	BGP283
-----------------------	--------

Mechanické vlastnosti a teleso svietidla

Materiál telesa	Hliníkový odliatok, farebná úprava RAL 7016
Kryt optickej časti	UV stabilný materiál
Krytie IP	IP66
Mechanická odolnosť IK	IK09
Odolnosť voči korózii	500 hodinový test striekajúcou slanou vodou pre štandardnú verziu

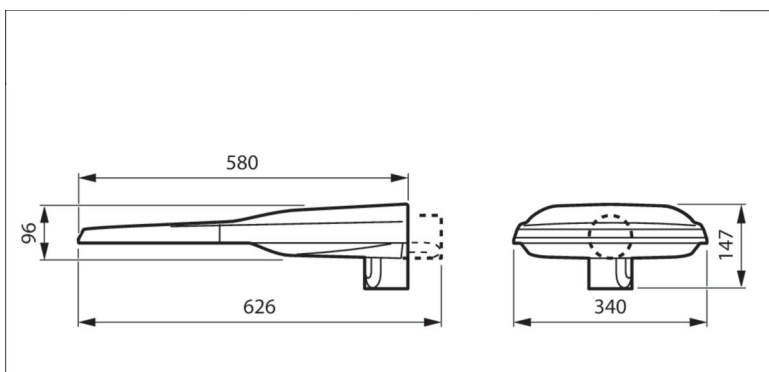
Certifikácie

CE značka	CE mark
ENEC značka	ENEC plus mark
Zhaga D4i certification	Zhaga D4i certificate
Trieda ochrany IEC	I

Služby

Záručná doba	5 rokov
Servisovateľnosť	Trieda A, svietidlo je vybavené servisovateľnými dielmi : LED modul, predradník, optika, predný kryt a mechanické diely
Vymeniteľný svetelný zdroj	Áno
Povolená teplota okolia (T amb)	-40 až +50 °C
Pracovná teplota okolia (Tq)	25 °C
Hodnota LxxB50	L97
Životnosť	100000 h
Prepätová ochrana	6kV

Nákres rozmerov



Svetelno-Technické správy

Napájacia jednotka / Driver

Description	Xi SR 150W 0.2-0.7A SNEMP 230V S240 sXt
12NC	929002172106
Number of driver(s)	1
Number of luminaire per MCB 16A	15
Nábehový prúd	11.2 A
Nábehový čas	135 µs
Vstupné napätie	220V-240V
Vstupná frekvencia	50/60 Hz
Prúd	435 mA
Systémový príkon (minimálny)	106 W
Systémový príkon (maximálny)	106 W
Systémový príkon (priemerný)	106 W
Tolerancia spotreby energie	+/-10%
Power Factor (100%)	0.97
Power Factor (50%)	0.92
Connectivity	Zhaga päťice
Stmievanie	Dynadimmer, DALI-2

Svetelný zdroj

Typ svetelného zdroja	LED
Počet LED	80
Počiatočná účinnosť LED svietidla (zdroj)	169 lm/W
Počiatočná účinnosť LED svietidla (systém)	156 lm/W
Farba svetelného zdroja	740 (Neutral White)
Počiatočný index podania farieb	70
Init. CRI tolerance	+/-2
Počiatočná teplota chromatickosti	4000 K
Počiatočná odchýlka	+/- 180 K (5 SDCM)
Odchýlka konca životnosti	+/- 255 K
Počiatočný svetelný tok (zdroj)	17862 lm
Odchýlka svetelného toku	+/-7%
Počiatočný svetelný tok (systém)	16537 lm
Fotobiologické riziko	Riziková skupina 0 (exempt) podľa EN IEC 62471

Optika

Optická konfigurácia	DM30_DM52 FG-XW
LOR	0.93
ULR pri vyklopení 0°	0.00%
G* at tilt=0°	G*3
D class	D5
CIE code	35 73 98 100 93



PHILIPS

Lighting



UNISTREET GEN2 MEDIUM

BGP283 LED-HB/740 I DM30_DM52 FG-XW 16434 lm

Úvod

Svietidlo UniStreet gen2 bolo navrhnuté na zmenu osvetlenia na LED osvetlenie vo veľkom meradle, a preto sa ideálne hodí na priamu výmenu v sústavách osvetlenia obcí. Vďaka vysokej účinnosti a nízkym počiatočným nákladom svietidlo umožňuje rýchlu návratnosť a výraznú úsporu elektrickej energie za krátky čas. Servisný štítok Philips umožňuje jednoduchú montáž aj údržbu svietidiel a vďaka hornej a dolnej Zhaga päťici je svietidlo pripravené na budúcnosť. Svetidlo možno spárovať s reguláciou osvetlenia a so softvérovými aplikáciami, napríklad Interact City. Svetidlo je k dispozícii s veľkým rozsahom rôznych optík aj svetelných účinností, ktoré možno dokonca ďalej upravovať tak, aby splnili presné požiadavky projektu. Svetidlo UniStreet gen2 je v prípade bežných svetelných zdrojov skutočným riešením na priamu výmenu kus za kus. Ide o kompaktné svietidlo z veľmi kvalitných materiálov, ktoré sa ľahko demontuje a recykluje na konci životnosti. Svetidlo je vybavené tepelnou ochranou predradníka a LED modulu. Svetidlo má univerzálnu možnosť montáže na vrch stožiaru a na výložník s priemerom 48-76mm. Svetidlo je vybavené napájacím káblom dĺžky 12m, 5x1,5mm².

Informácie o produkte

Kód rodiny svietidiel	BGP283
-----------------------	--------

Mechanické vlastnosti a teleso svietidla

Materiál telesa	Hliníkový odliatok, farebná úprava RAL 7016
Kryt optickej časti	UV stabilný materiál
Krytie IP	IP66
Mechanická odolnosť IK	IK09
Odolnosť voči korózii	500 hodinový test striekajúcou slanou vodou pre štandardnú verziu

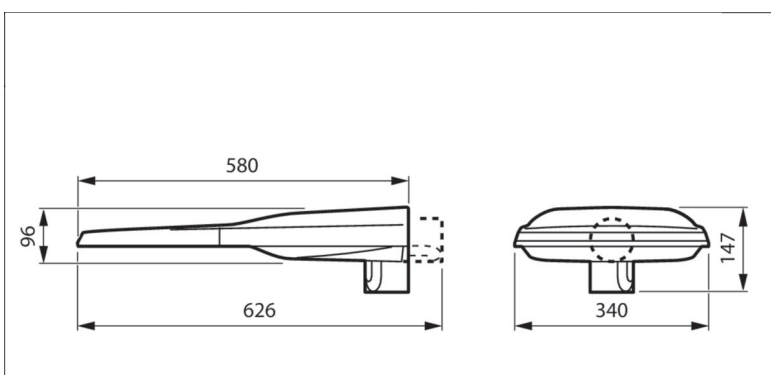
Certifikácie

CE značka	CE mark
ENEC značka	ENEC plus mark
Zhaga D4i certification	Zhaga D4i certificate
Trieda ochrany IEC	I

Služby

Záručná doba	5 rokov
Servisovateľnosť	Trieda A, svietidlo je vybavené servisovateľnými dielmi : LED modul, predradník, optika, predný kryt a mechanické diely
Vymeniteľný svetelný zdroj	Áno
Povolená teplota okolia (T amb)	-40 až +50 °C
Pracovná teplota okolia (Tq)	25 °C
Hodnota LxxB50	L97
Životnosť	100000 h
Prepätová ochrana	6kV

Nákres rozmerov



Svetelno-Technické správy

Napájacia jednotka / Driver

Description	Xi SR 150W 0.2-0.7A SNEMP 230V S240 sXt
12NC	929002172106
Number of driver(s)	1
Number of luminaire per MCB 16A	15
Nábehový prúd	11.2 A
Nábehový čas	135 µs
Vstupné napätie	220V-240V
Vstupná frekvencia	50/60 Hz
Prúd	396 mA
Systémový príkon (minimálny)	97 W
Systémový príkon (maximálny)	97 W
Systémový príkon (priemerný)	97 W
Tolerancia spotreby energie	+/-10%
Power Factor (100%)	0.97
Power Factor (50%)	0.91
Connectivity	Zhaga päťice
Stmievanie	Dynadimmer, DALI-2

Svetelný zdroj

Typ svetelného zdroja	LED
Počet LED	80
Počiatočná účinnosť LED svietidla (zdroj)	169 lm/W
Počiatočná účinnosť LED svietidla (systém)	157 lm/W
Farba svetelného zdroja	740 (Neutral White)
Počiatočný index podania farieb	70
Init. CRI tolerance	+/-2
Počiatočná teplota chromatickosti	4000 K
Počiatočná odchýlka	+/- 180 K (5 SDCM)
Odchýlka konca životnosti	+/- 255 K
Počiatočný svetelný tok (zdroj)	16434 lm
Odchýlka svetelného toku	+/-7%
Počiatočný svetelný tok (systém)	15214 lm
Fotobiologické riziko	Riziková skupina 0 (exempt) podľa EN IEC 62471

Optika

Optická konfigurácia	DM30_DM52 FG-XW
LOR	0.93
ULR pri vyklopení 0°	0.00%
G* at tilt=0°	G*3
D class	D5
CIE code	35 73 98 100 93



PHILIPS

Lighting



UNISTREET GEN2 MEDIUM

BGP283 LED-HB/730 I DM30_DM52 FG-XW 17922 lm

Úvod

Svietidlo UniStreet gen2 bolo navrhnuté na zmenu osvetlenia na LED osvetlenie vo veľkom meradle, a preto sa ideálne hodí na priamu výmenu v sústavách osvetlenia obcí. Vďaka vysokej účinnosti a nízkym počiatočným nákladom svietidlo umožňuje rýchlu návratnosť a výraznú úsporu elektrickej energie za krátky čas. Servisný štítok Philips umožňuje jednoduchú montáž aj údržbu svietidiel a vďaka hornej a dolnej Zhaga päťici je svietidlo pripravené na budúcnosť. Svetidlo možno spárovať s reguláciou osvetlenia a so softvérovými aplikáciami, napríklad Interact City. Svetidlo je k dispozícii s veľkým rozsahom rôznych optík aj svetelných účinností, ktoré možno dokonca ďalej upravovať tak, aby splnili presné požiadavky projektu. Svetidlo UniStreet gen2 je v prípade bežných svetelných zdrojov skutočným riešením na priamu výmenu kus za kus. Ide o kompaktné svietidlo z veľmi kvalitných materiálov, ktoré sa ľahko demontuje a recykluje na konci životnosti. Svetidlo je vybavené tepelnou ochranou predradníka a LED modulu. Svetidlo má univerzálnu možnosť montáže na vrch stožiaru a na výložník s priemerom 48-76mm. Svetidlo je vybavené napájacím káblom dĺžky 10m, 5x1,5mm².

Informácie o produkte

Kód rodiny svietidiel	BGP283
-----------------------	--------

Mechanické vlastnosti a teleso svietidla

Materiál telesa	Hliníkový odliatok, farebná úprava RAL 7016
Kryt optickej časti	UV stabilný materiál
Krytie IP	IP66
Mechanická odolnosť IK	IK09
Odolnosť voči korózii	500 hodinový test striekajúcou slanou vodou pre štandardnú verziu

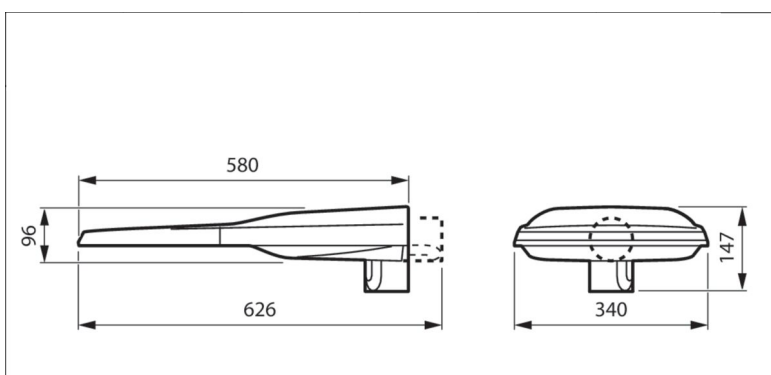
Certifikácie

CE značka	CE mark
ENEC značka	ENEC plus mark
Zhaga D4i certification	Zhaga D4i certificate
Trieda ochrany IEC	I

Služby

Záručná doba	5 rokov
Servisovateľnosť	Trieda A, svietidlo je vybavené servisovateľnými dielmi : LED modul, predradník, optika, predný kryt a mechanické diely
Vymeniteľný svetelný zdroj	Áno
Povolená teplota okolia (T amb)	-40 až +50 °C
Pracovná teplota okolia (Tq)	25 °C
Hodnota LxxB50	L97
Životnosť	100000 h
Prepätová ochrana	6kV

Nákres rozmerov



Svetelno-Technické správy

Napájacia jednotka / Driver

Description	Xi SR 150W 0.2-0.7A SNEMP 230V S240 sXt
12NC	929002172106
Number of driver(s)	1
Number of luminaire per MCB 16A	15
Nábehový prúd	11.2 A
Nábehový čas	135 µs
Vstupné napätie	220V-240V
Vstupná frekvencia	50/60 Hz
Prúd	468 mA
Systémový príkon (minimálny)	114 W
Systémový príkon (maximálny)	114 W
Systémový príkon (priemerný)	114 W
Tolerancia spotreby energie	+/-10%
Power Factor (100%)	0.98
Power Factor (50%)	0.93
Connectivity	Zhaga päťice
Stmievanie	Dynadimmer, DALI-2

Svetelný zdroj

Typ svetelného zdroja	LED
Počet LED	80
Počiatočná účinnosť LED svietidla (zdroj)	157 lm/W
Počiatočná účinnosť LED svietidla (systém)	146 lm/W
Farba svetelného zdroja	730 (Warm White)
Počiatočný index podania farieb	70
Init. CRI tolerance	+/-2
Počiatočná teplota chromatickosti	3000 K
Počiatočná odchýlka	+/- 120 K (5 SDCM)
Odchýlka konca životnosti	+/- 165 K
Počiatočný svetelný tok (zdroj)	17922 lm
Odchýlka svetelného toku	+/-7%
Počiatočný svetelný tok (systém)	16592 lm
Fotobiologické riziko	Riziková skupina 0 (exempt) podľa EN IEC 62471

Optika

Optická konfigurácia	DM30_DM52 FG-XW
LOR	0.93
ULR pri vyklopení 0°	0.00%
G* at tilt=0°	G*3
D class	D5
CIE code	35 73 98 100 93



PHILIPS

Lighting



UNISTREET GEN2 MEDIUM

BGP283 LED-HB/730 I DM30_DM52 FG-XW 16546 lm

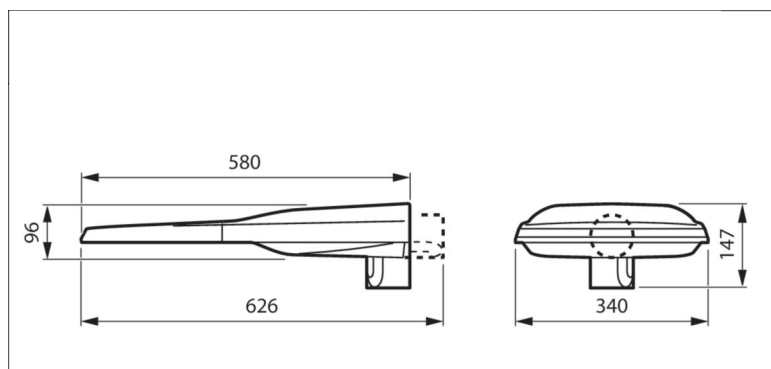
Úvod

Svietidlo UniStreet gen2 bolo navrhnuté na zmenu osvetlenia na LED osvetlenie vo veľkom meradle, a preto sa ideálne hodí na priamu výmenu v sústavách osvetlenia obcí. Vďaka vysokej účinnosti a nízkym počiatočným nákladom svietidlo umožňuje rýchlu návratnosť a výraznú úsporu elektrickej energie za krátky čas. Servisný štítok Philips umožňuje jednoduchú montáž aj údržbu svietidiel a vďaka hornej a dolnej Zhaga päťici je svietidlo pripravené na budúcnosť. Svetidlo možno spárovať s reguláciou osvetlenia a so softvérovými aplikáciami, napríklad Interact City. Svetidlo je k dispozícii s veľkým rozsahom rôznych optík aj svetelných účinností, ktoré možno dokonca ďalej upravovať tak, aby splnili presné požiadavky projektu. Svetidlo UniStreet gen2 je v prípade bežných svetelných zdrojov skutočným riešením na priamu výmenu kus za kus. Ide o kompaktné svietidlo z veľmi kvalitných materiálov, ktoré sa ľahko demontuje a recykluje na konci životnosti. Svetidlo je vybavené tepelnou ochranou predradníka a LED modulu. Svetidlo má univerzálnu možnosť montáže na vrch stožiaru a na výložník s priemerom 48-76mm. Svetidlo je vybavené napájacím káblom dĺžky 10m, 5x1,5mm².

Informácie o produkte

Kód rodiny svietidiel	BGP283
Mechanické vlastnosti a teleso svietidla	
Materiál telesa	Hliníkový odliatok, farebná úprava RAL 7016
Kryt optickej časti	UV stabilný materiál
Krytie IP	IP66
Mechanická odolnosť IK	IK09
Odolnosť voči korózii	500 hodinový test striekajúcou slanou vodou pre štandardnú verziu
Certifikácie	
CE značka	CE mark
ENEC značka	ENEC plus mark
Zhaga D4i certification	Zhaga D4i certificate
Trieda ochrany IEC	I
Služby	
Záručná doba	5 rokov
Servisovateľnosť	Trieda A, svietidlo je vybavené servisovateľnými dielmi : LED modul, predradník, optika, predný kryt a mechanické diely
Vymeniteľný svetelný zdroj	Áno
Povolená teplota okolia (T amb)	-40 až +50 °C
Pracovná teplota okolia (Tq)	25 °C
Hodnota LxxB50	L97
Životnosť	100000 h
Prepät'ová ochrana	6kV

Nákres rozmerov



Svetelno-Technické správy

Napájacia jednotka / Driver

Description	Xi SR 150W 0.2-0.7A SNEMP 230V S240 sXt
12NC	929002172106
Number of driver(s)	1
Number of luminaire per MCB 16A	15
Nábehový prúd	11.2 A
Nábehový čas	135 µs
Vstupné napätie	220V-240V
Vstupná frekvencia	50/60 Hz
Prúd	427 mA
Systémový príkon (minimálny)	104 W
Systémový príkon (maximálny)	104 W
Systémový príkon (priemerný)	104 W
Tolerancia spotreby energie	+/-10%
Power Factor (100%)	0.97
Power Factor (50%)	0.92
Connectivity	Zhaga päťice
Stmievanie	Dynadimmer, DALI-2

Svetelný zdroj

Typ svetelného zdroja	LED
Počet LED	80
Počiatočná účinnosť LED svietidla (zdroj)	159 lm/W
Počiatočná účinnosť LED svietidla (systém)	147 lm/W
Farba svetelného zdroja	730 (Warm White)
Počiatočný index podania farieb	70
Init. CRI tolerance	+/-2
Počiatočná teplota chromatickosti	3000 K
Počiatočná odchýlka	+/- 120 K (5 SDCM)
Odchýlka konca životnosti	+/- 165 K
Počiatočný svetelný tok (zdroj)	16546 lm
Odchýlka svetelného toku	+/-7%
Počiatočný svetelný tok (systém)	15318 lm
Fotobiologické riziko	Riziková skupina 0 (exempt) podľa EN IEC 62471

Optika

Optická konfigurácia	DM30_DM52 FG-XW
LOR	0.93
ULR pri vyklopení 0°	0.00%
G* at tilt=0°	G*3
D class	D5
CIE code	35 73 98 100 93



PHILIPS

Lighting



UNISTREET GEN2 MINI

BGP282 LED-HB/730 I DM32_DM52 FG-XW 6716 lm

Úvod

Svietidlo UniStreet gen2 bolo navrhnuté na zmenu osvetlenia na LED osvetlenie vo veľkom meradle, a preto sa ideálne hodí na priamu výmenu v sústavách osvetlenia obcí. Vďaka vysokej účinnosti a nízkym počiatočným nákladom svietidlo umožňuje rýchlu návratnosť a výraznú úsporu elektrickej energie za krátky čas. Servisný štítok Philips umožňuje jednoduchú montáž aj údržbu svietidiel a vďaka hornej a dolnej Zhaga päťici je svietidlo pripravené na budúcnosť. Svetidlo možno spárovať s reguláciou osvetlenia a so softvérovými aplikáciami, napríklad Interact City. Svetidlo je k dispozícii s veľkým rozsahom rôznych optík aj svetelných účinností, ktoré možno dokonca ďalej upravovať tak, aby splnili presné požiadavky projektu. Svetidlo UniStreet gen2 je v prípade bežných svetelných zdrojov skutočným riešením na priamu výmenu kus za kus. Ide o kompaktné svietidlo z veľmi kvalitných materiálov, ktoré sa ľahko demontuje a recykluje na konci životnosti. Svetidlo je vybavené tepelnou ochranou predradníka a LED modulu. Svetidlo má univerzálnu možnosť montáže na vrch stožiaru a na výložník s priemerom 48-76mm. Svetidlo je vybavené napájacím káblom dĺžky 10m, 5x1,5mm².

Informácie o produkte

Kód rodiny svietidiel	BGP282
-----------------------	--------

Mechanické vlastnosti a teleso svietidla

Materiál telesa	Hliníkový odliatok, farebná úprava RAL 7016
Kryt optickej časti	UV stabilný materiál
Krytie IP	IP66
Mechanická odolnosť IK	IK09
Odolnosť voči korózii	500 hodinový test striekajúcou slanou vodou pre štandardnú verziu

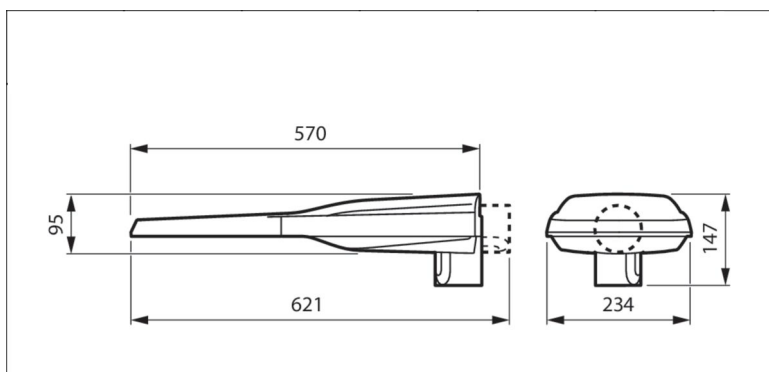
Certifikácie

CE značka	CE mark
ENEC značka	ENEC plus mark
Zhaga D4i certification	Zhaga D4i certificate
Trieda ochrany IEC	I

Služby

Záručná doba	5 rokov
Servisovateľnosť	Trieda A, svietidlo je vybavené servisovateľnými dielmi : LED modul, predradník, optika, predný kryt a mechanické diely
Vymeniteľný svetelný zdroj	Áno
Povolená teplota okolia (T amb)	-40 až +50 °C
Pracovná teplota okolia (Tq)	25 °C
Hodnota LxxB50	L98
Životnosť	100000 h
Prepät'ová ochrana	6kV

Nákres rozmerov



Svetelno-Technické správy

Napájacia jednotka / Driver

Description	Xi SR 110W 0.2-0.7A SNEMP 230V C150 sXt
12NC	929002808606
Number of driver(s)	1
Number of luminaire per MCB 16A	23
Nábehový prúd	12 A
Nábehový čas	100 µs
Vstupné napätie	220V-240V
Vstupná frekvencia	50/60 Hz
Prúd	336 mA
Systémový príkon (minimálny)	42 W
Systémový príkon (maximálny)	42 W
Systémový príkon (priemerný)	42 W
Tolerancia spotreby energie	+/-10%
Power Factor (100%)	0.95
Power Factor (50%)	0.86
Connectivity	Zhaga päťice
Stmievanie	Dynadimmer, DALI-2

Svetelný zdroj

Typ svetelného zdroja	LED
Počet LED	40
Počiatočná účinnosť LED svietidla (zdroj)	160 lm/W
Počiatočná účinnosť LED svietidla (systém)	149 lm/W
Farba svetelného zdroja	730 (Warm White)
Počiatočný index podania farieb	70
Init. CRI tolerance	+/-2
Počiatočná teplota chromatickosti	3000 K
Počiatočná odchýlka	+/- 120 K (5 SDCM)
Odchýlka konca životnosti	+/- 165 K
Počiatočný svetelný tok (zdroj)	6716 lm
Odchýlka svetelného toku	+/-7%
Počiatočný svetelný tok (systém)	6265 lm
Fotobiologické riziko	Riziková skupina 0 (exempt) podľa EN IEC 62471

Optika

Optická konfigurácia	DM32_DM52 FG-XW
LOR	0.93
ULR pri vyklopení 0°	0.00%
G* at tilt=0°	G*3
D class	D6
CIE code	36 73 98 100 93



PHILIPS

Lighting



UNISTREET GEN2 MINI

BGP282 LED-HB/730 I DM32_DM52 FG-XW 7182 lm

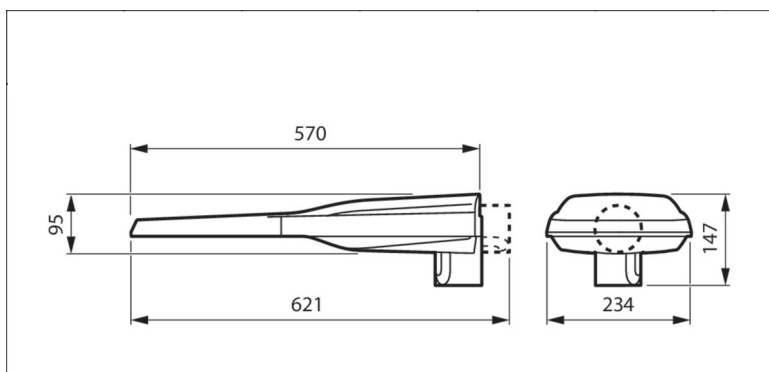
Úvod

Svietidlo UniStreet gen2 bolo navrhnuté na zmenu osvetlenia na LED osvetlenie vo veľkom meradle, a preto sa ideálne hodí na priamu výmenu v sústavách osvetlenia obcí. Vďaka vysokej účinnosti a nízkym počiatočným nákladom svietidlo umožňuje rýchlu návratnosť a výraznú úsporu elektrickej energie za krátky čas. Servisný štítok Philips umožňuje jednoduchú montáž aj údržbu svietidiel a vďaka hornej a dolnej Zhaga päťici je svietidlo pripravené na budúcnosť. Svetidlo možno spárovať s reguláciou osvetlenia a so softvérovými aplikáciami, napríklad Interact City. Svetidlo je k dispozícii s veľkým rozsahom rôznych optík aj svetelných účinností, ktoré možno dokonca ďalej upravovať tak, aby splnili presné požiadavky projektu. Svetidlo UniStreet gen2 je v prípade bežných svetelných zdrojov skutočným riešením na priamu výmenu kus za kus. Ide o kompaktné svietidlo z veľmi kvalitných materiálov, ktoré sa ľahko demontuje a recykluje na konci životnosti. Svetidlo je vybavené tepelnou ochranou predradníka a LED modulu. Svetidlo má univerzálnu možnosť montáže na vrch stožiaru a na výložník s priemerom 48-76mm. Svetidlo je vybavené napájacím káblom dĺžky 10m, 5x1,5mm².

Informácie o produkte

Kód rodiny svietidiel	BGP282
Mechanické vlastnosti a teleso svietidla	
Materiál telesa	Hliníkový odliatok, farebná úprava RAL 7016
Kryt optickej časti	UV stabilný materiál
Krytie IP	IP66
Mechanická odolnosť IK	IK09
Odolnosť voči korózii	500 hodinový test striekajúcou slanou vodou pre štandardnú verziu
Certifikácie	
CE značka	CE mark
ENEC značka	ENEC plus mark
Zhaga D4i certification	Zhaga D4i certificate
Trieda ochrany IEC	I
Služby	
Záručná doba	5 rokov
Servisovateľnosť	Trieda A, svietidlo je vybavené servisovateľnými dielmi : LED modul, predradník, optika, predný kryt a mechanické diely
Vymeniteľný svetelný zdroj	Áno
Povolená teplota okolia (T amb)	-40 až +50 °C
Pracovná teplota okolia (Tq)	25 °C
Hodnota LxxB50	L97
Životnosť	100000 h
Prepätová ochrana	6kV

Nákres rozmerov



Svetelno-Technické správy

Napájacia jednotka / Driver

Description	Xi SR 110W 0.2-0.7A SNEMP 230V C150 sXt
12NC	929002808606
Number of driver(s)	1
Number of luminaire per MCB 16A	23
Nábehový prúd	12 A
Nábehový čas	100 µs
Vstupné napätie	220V-240V
Vstupná frekvencia	50/60 Hz
Prúd	362 mA
Systémový príkon (minimálny)	45 W
Systémový príkon (maximálny)	45 W
Systémový príkon (priemerný)	45 W
Tolerancia spotreby energie	+/-10%
Power Factor (100%)	0.95
Power Factor (50%)	0.88
Connectivity	Zhaga päťice
Stmievanie	Dynadimmer, DALI-2

Svetelný zdroj

Typ svetelného zdroja	LED
Počet LED	40
Počiatočná účinnosť LED svietidla (zdroj)	160 lm/W
Počiatočná účinnosť LED svietidla (systém)	149 lm/W
Farba svetelného zdroja	730 (Warm White)
Počiatočný index podania farieb	70
Init. CRI tolerance	+/-2
Počiatočná teplota chromatickosti	3000 K
Počiatočná odchýlka	+/- 120 K (5 SDCM)
Odchýlka konca životnosti	+/- 165 K
Počiatočný svetelný tok (zdroj)	7182 lm
Odchýlka svetelného toku	+/-7%
Počiatočný svetelný tok (systém)	6700 lm
Fotobiologické riziko	Riziková skupina 0 (exempt) podľa EN IEC 62471

Optika

Optická konfigurácia	DM32_DM52 FG-XW
LOR	0.93
ULR pri vyklopení 0°	0.00%
G* at tilt=0°	G*3
D class	D6
CIE code	36 73 98 100 93



PHILIPS

Lighting



CitySoul gen2 Suspended Mini

BSP530 LED-HB/730 I 1DRN2 1DX10 5678 lm

Úvod

CitySoul gen2 LED je doteraz jedným z najuniverzálnejších a najinšpiratívnejších typov svietidiel spoločnosti Philips pre osvetlenie ciest a ulíc v mestách. Tento mimoriadne účinný rad poskytuje vynikajúcu hladinu osvetlenia a zároveň správnu atmosféru pre všetky mestské aplikácie od predmestí až po centrum mesta. Spoločnosť Philips týmto radom zvýšila univerzálnosť radu CitySoul, čo umožnili nové inovácie, napríklad konzoly Lyre a Accent - mestá tak získajú ideálny nástroj pre osvetlenie každého mestského prostredia. Tvar svietidla je viac plochý, plne oblý, čo mestu dáva homogénny, elegantný a diskretný vzhľad. Svietidlá CitySoul gen2 LED sú vďaka LED mimoriadne účinné a ľahko udržiavateľné. Dodávajú sa v dvoch rozmerových prevedeniach a sú vhodné pre montáž na výložník alebo na vrchol stĺpa alebo montáž na závesné lano prostredníctvom príslušného úchytu. Svietidlo je vybavené tepelnou ochranou predradníka a LED modulu.

Informácie o produkte

Kód rodiny svietidiel	BSP530
Mechanické vlastnosti a teleso svietidla	
Materiál telesa	Hliník, farebná úprava RAL 7016
Kryt optickej časti	UV stabilný materiál
Krytie IP	IP66
Mechanická odolnosť IK	IK08
Odolnosť voči korózii	500 hodinový test striekajúcou slanou vodou pre štandardnú verziu

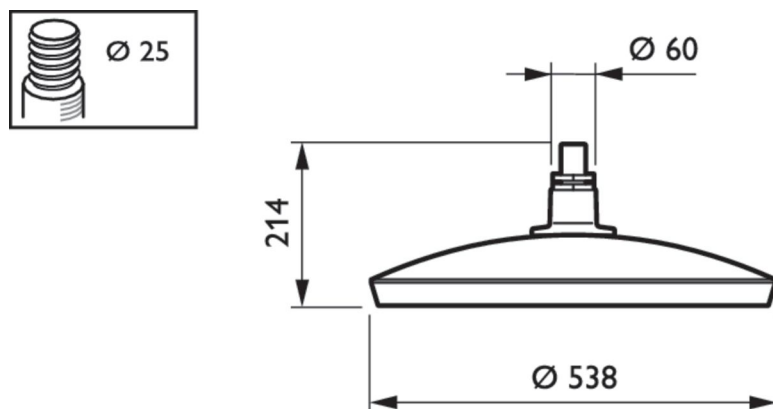
Certifikácie

CE značka	CE mark
ENEC značka	ENEC mark
Zhaga D4i certification	Zhaga D4i certificate
Trieda ochrany IEC	I

Služby

Záručná doba	5 rokov
Servisovateľnosť	Trieda A, svietidlo je vybavené servisovateľnými dielmi: LED modul, predradník, optika, predný kryt a mechanické diely
Vymeniteľný svetelný zdroj	Áno
Povolená teplota okolia (T amb)	-40 až +50 °C
Pracovná teplota okolia (Tq)	25 °C
Hodnota LxxB50	L98
Životnosť	100000 h
Prepätová ochrana	6kV

Nákres rozmerov



Svetelno-Technické správy

Napájacia jednotka / Driver

Description	Xi SR 75W 0.2-0.7A SNEMP 230V S240 sXt
12NC	929002171906
Number of driver(s)	1
Number of luminaire per MCB 16A	31
Nábehový prúd	9.6 A
Nábehový čas	130 µs
Vstupné napätie	220V-240V
Vstupná frekvencia	50/60 Hz
Prúd	280 mA
Systémový príkon (minimálny)	35.5 W
Systémový príkon (maximálny)	35.5 W
Systémový príkon (priemerný)	35.5 W
Tolerancia spotreby energie	+/-10%
Power Factor (100%)	0.94
Power Factor (50%)	0.86
Connectivity	Zhaga päťice
Stmievanie	Dynadimmer, DALI-2

Svetelný zdroj

Typ svetelného zdroja	LED
Počet LED	40
Počiatočná účinnosť LED svietidla (zdroj)	160 lm/W
Počiatočná účinnosť LED svietidla (systém)	136 lm/W
Farba svetelného zdroja	730 (Warm White)
Počiatočný index podania farieb	70
Init. CRI tolerance	+/-2
Počiatočná teplota chromatickosti	3000 K
Počiatočná odchýlka	+/- 120 K (5 SDCM)
Odchýlka konca životnosti	+/- 165 K
Počiatočný svetelný tok (zdroj)	5678 lm
Odchýlka svetelného toku	+/-7%
Počiatočný svetelný tok (systém)	4845 lm
Fotobiologické riziko	Riziková skupina 0 (exempt) podľa EN IEC 62471

Optika

Optická konfigurácia	1DRN2 1DX10
LOR	0.85
ULR pri vyklopení 0°	0.00%
G* at tilt=0°	G*3
D class	D6
CIE code	34 67 97 100 85



PHILIPS

Lighting



UNISTREET GEN2 MICRO

BGP281 LED-HB/730 I DW10 FG-XW 3537 lm

Úvod

Svietidlo UniStreet gen2 bolo navrhnuté na zmenu osvetlenia na LED osvetlenie vo veľkom meradle, a preto sa ideálne hodí na priamu výmenu v sústavách osvetlenia obcí. Vďaka vysokej účinnosti a nízkym počiatočným nákladom svietidlo umožňuje rýchlu návratnosť a výraznú úsporu elektrickej energie za krátky čas. Servisný štítok Philips umožňuje jednoduchú montáž aj údržbu svietidiel a vďaka hornej a dolnej Zhaga päťici je svietidlo pripravené na budúcnosť. Svetidlo možno spárovať s reguláciou osvetlenia a so softvérovými aplikáciami, napríklad Interact City. Svetidlo je k dispozícii s veľkým rozsahom rôznych optík aj svetelných účinností, ktoré možno dokonca ďalej upravovať tak, aby splnili presné požiadavky projektu. Svetidlo UniStreet gen2 je v prípade bežných svetelných zdrojov skutočným riešením na priamu výmenu kus za kus. Ide o kompaktné svietidlo z veľmi kvalitných materiálov, ktoré sa ľahko demontuje a recykluje na konci životnosti. Svetidlo je vybavené tepelnou ochranou predradníka a LED modulu. Svetidlo má univerzálnu možnosť montáže na vrch stožiaru a na výložník s priemerom 48-76mm. Svetidlo je vybavené napájacím káblom dĺžky 10m, 5x1,5mm².

Informácie o produkte

Kód rodiny svietidiel	BGP281
Mechanické vlastnosti a teleso svietidla	
Materiál telesa	Hliníkový odliatok, farebná úprava RAL 7016
Kryt optickej časti	UV stabilný materiál
Krytie IP	IP66
Mechanická odolnosť IK	IK09
Odolnosť voči korózii	500 hodinový test striekajúcou slanou vodou pre štandardnú verziu

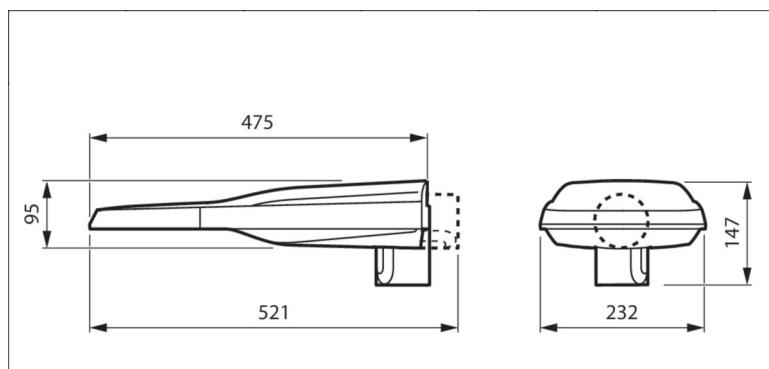
Certifikácie

CE značka	CE mark
ENEC značka	ENEC plus mark
Zhaga D4i certification	Zhaga D4i certificate
Trieda ochrany IEC	I

Služby

Záručná doba	5 rokov
Servisovateľnosť	Trieda A, svietidlo je vybavené servisovateľnými dielmi : LED modul, predradník, optika, predný kryt a mechanické diely
Vymeniteľný svetelný zdroj	Áno
Povolená teplota okolia (T amb)	-40 až +50 °C
Pracovná teplota okolia (Tq)	25 °C
Hodnota LxxB50	L98
Životnosť	100000 h
Prepätová ochrana	6kV

Nákres rozmerov



Svetelno-Technické správy

Napájacia jednotka / Driver

Description	Xi SR 40W 0.2-0.7A SNEMP 230V C133 sXt
12NC	929002179006
Number of driver(s)	1
Number of luminaire per MCB 16A	21
Nábehový prúd	21 A
Nábehový čas	300 µs
Vstupné napätie	220V-240V
Vstupná frekvencia	50/60 Hz
Prúd	354 mA
Systémový príkon (minimálny)	23 W
Systémový príkon (maximálny)	23 W
Systémový príkon (priemerný)	23 W
Tolerancia spotreby energie	+/-10%
Power Factor (100%)	0.96
Power Factor (50%)	0.9
Connectivity	Zhaga päťice
Stmievanie	Dynadimmer, DALI-2

Svetelný zdroj

Typ svetelného zdroja	LED
Počet LED	20
Počiatočná účinnosť LED svietidla (zdroj)	154 lm/W
Počiatočná účinnosť LED svietidla (systém)	142 lm/W
Farba svetelného zdroja	730 (Warm White)
Počiatočný index podania farieb	70
Init. CRI tolerance	+/-2
Počiatočná teplota chromatickosti	3000 K
Počiatočná odchýlka	+/- 120 K (5 SDCM)
Odchýlka konca životnosti	+/- 165 K
Počiatočný svetelný tok (zdroj)	3537 lm
Odchýlka svetelného toku	+/-7%
Počiatočný svetelný tok (systém)	3256 lm
Fotobiologické riziko	Riziková skupina 0 (exempt) podľa EN IEC 62471

Optika

Optická konfigurácia	DW10 FG-XW
LOR	0.92
ULR pri vyklopení 0°	0.00%
G* at tilt=0°	G*4
D class	D6
CIE code	34 73 98 100 92



PHILIPS

Lighting



UNISTREET GEN2 MICRO

BGP281 LED-HB/730 I DW10 FG-XW 2800 lm

Úvod

Svietidlo UniStreet gen2 bolo navrhnuté na zmenu osvetlenia na LED osvetlenie vo veľkom meradle, a preto sa ideálne hodí na priamu výmenu v sústavách osvetlenia obcí. Vďaka vysokej účinnosti a nízkym počiatočným nákladom svietidlo umožňuje rýchlu návratnosť a výraznú úsporu elektrickej energie za krátky čas. Servisný štítok Philips umožňuje jednoduchú montáž aj údržbu svietidiel a vďaka hornej a dolnej Zhaga päťici je svietidlo pripravené na budúcnosť. Svetidlo možno spárovať s reguláciou osvetlenia a so softvérovými aplikáciami, napríklad Interact City. Svetidlo je k dispozícii s veľkým rozsahom rôznych optík aj svetelných účinností, ktoré možno dokonca ďalej upravovať tak, aby splnili presné požiadavky projektu. Svetidlo UniStreet gen2 je v prípade bežných svetelných zdrojov skutočným riešením na priamu výmenu kus za kus. Ide o kompaktné svietidlo z veľmi kvalitných materiálov, ktoré sa ľahko demontuje a recykluje na konci životnosti. Svetidlo je vybavené tepelnou ochranou predradníka a LED modulu. Svetidlo má univerzálnu možnosť montáže na vrch stožiaru a na výložník s priemerom 48-76mm. Svetidlo je vybavené napájacím káblom dĺžky 10m, 5x1,5mm².

Informácie o produkte

Kód rodiny svietidiel	BGP281
-----------------------	--------

Mechanické vlastnosti a teleso svietidla

Materiál telesa	Hliníkový odliatok, farebná úprava RAL 7016
Kryt optickej časti	UV stabilný materiál
Krytie IP	IP66
Mechanická odolnosť IK	IK09
Odolnosť voči korózii	500 hodinový test striekajúcou slanou vodou pre štandardnú verziu

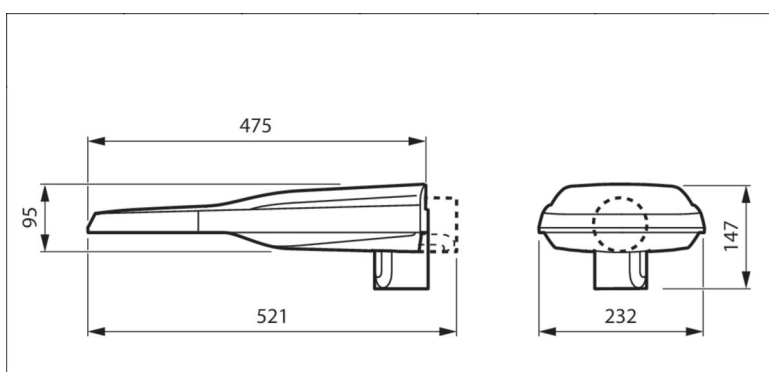
Certifikácie

CE značka	CE mark
ENEC značka	ENEC plus mark
Zhaga D4i certification	Zhaga D4i certificate
Trieda ochrany IEC	I

Služby

Záručná doba	5 rokov
Servisovateľnosť	Trieda A, svietidlo je vybavené servisovateľnými dielmi : LED modul, predradník, optika, predný kryt a mechanické diely
Vymeniteľný svetelný zdroj	Áno
Povolená teplota okolia (T amb)	-40 až +50 °C
Pracovná teplota okolia (Tq)	25 °C
Hodnota LxxB50	L98
Životnosť	100000 h
Prepätová ochrana	6kV

Nákres rozmerov



Svetelno-Technické správy

Napájacia jednotka / Driver

Description	Xi SR 40W 0.2-0.7A SNEMP 230V C133 sXt
12NC	929002179006
Number of driver(s)	1
Number of luminaire per MCB 16A	21
Nábehový prúd	21 A
Nábehový čas	300 µs
Vstupné napätie	220V-240V
Vstupná frekvencia	50/60 Hz
Prúd	274 mA
Systémový príkon (minimálny)	18.4 W
Systémový príkon (maximálny)	18.4 W
Systémový príkon (priemerný)	18.4 W
Tolerancia spotreby energie	+/-10%
Power Factor (100%)	0.95
Power Factor (50%)	0.87
Connectivity	Zhaga päťice
Stmievanie	Dynadimmer, DALI-2

Svetelný zdroj

Typ svetelného zdroja	LED
Počet LED	20
Počiatočná účinnosť LED svietidla (zdroj)	152 lm/W
Počiatočná účinnosť LED svietidla (systém)	140 lm/W
Farba svetelného zdroja	730 (Warm White)
Počiatočný index podania farieb	70
Init. CRI tolerance	+/-2
Počiatočná teplota chromatickosti	3000 K
Počiatočná odchýlka	+/- 120 K (5 SDCM)
Odchýlka konca životnosti	+/- 165 K
Počiatočný svetelný tok (zdroj)	2800 lm
Odchýlka svetelného toku	+/-7%
Počiatočný svetelný tok (systém)	2577 lm
Fotobiologické riziko	Riziková skupina 0 (exempt) podľa EN IEC 62471

Optika

Optická konfigurácia	DW10 FG-XW
LOR	0.92
ULR pri vyklopení 0°	0.00%
G* at tilt=0°	G*4
D class	D6
CIE code	34 73 98 100 92



PHILIPS

Lighting



UNISTREET GEN2 MEDIUM

BGP283 LED-HB/722 I DPL1 FG-XW 12400 lm

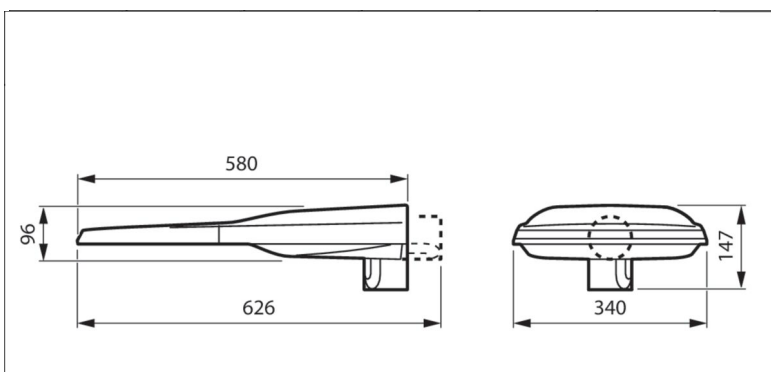
Úvod

Svietidlo UniStreet gen2 bolo navrhnuté na zmenu osvetlenia na LED osvetlenie vo veľkom meradle, a preto sa ideálne hodí na priamu výmenu v sústavách osvetlenia obcí. Vďaka vysokej účinnosti a nízkym počiatočným nákladom svietidlo umožňuje rýchlu návratnosť a výraznú úsporu elektrickej energie za krátky čas. Servisný štítok Philips umožňuje jednoduchú montáž aj údržbu svietidiel a vďaka hornej a dolnej Zhaga päťici je svietidlo pripravené na budúcnosť. Svetidlo možno spárovať s reguláciou osvetlenia a so softvérovými aplikáciami, napríklad Interact City. Svetidlo je k dispozícii s veľkým rozsahom rôznych optík aj svetelných účinností, ktoré možno dokonca ďalej upravovať tak, aby splnili presné požiadavky projektu. Svetidlo UniStreet gen2 je v prípade bežných svetelných zdrojov skutočným riešením na priamu výmenu kus za kus. Ide o kompaktné svietidlo z veľmi kvalitných materiálov, ktoré sa ľahko demontuje a recykluje na konci životnosti. Svetidlo je vybavené tepelnou ochranou predradníka a LED modulu. Svetidlo má univerzálnu možnosť montáže na vrch stožiaru a na výložník s priemerom 48-76mm. Svetidlo je vybavené napájacím káblom dĺžky 10m, 5x1,5mm².

Informácie o produkte

Kód rodiny svietidiel	BGP283
Mechanické vlastnosti a teleso svietidla	
Materiál telesa	Hliníkový odliatok, farebná úprava RAL 7016
Kryt optickej časti	UV stabilný materiál
Krytie IP	IP66
Mechanická odolnosť IK	IK09
Odolnosť voči korózii	500 hodinový test striekajúcou slanou vodou pre štandardnú verziu
Certifikácie	
CE značka	CE mark
ENEC značka	ENEC plus mark
Zhaga D4i certification	Zhaga D4i certificate
Trieda ochrany IEC	I
Služby	
Záručná doba	5 rokov
Servisovateľnosť	Trieda A, svietidlo je vybavené servisovateľnými dielmi : LED modul, predradník, optika, predný kryt a mechanické diely
Vymeniteľný svetelný zdroj	Áno
Povolená teplota okolia (T amb)	-40 až +50 °C
Pracovná teplota okolia (Tq)	25 °C
Hodnota LxxB50	L97
Životnosť	100000 h
Prepät'ová ochrana	6kV

Nákres rozmerov



Svetelno-Technické správy

Napájacia jednotka / Driver

Description	Xi SR 150W 0.2-0.7A SNEMP 230V S240 sXt
12NC	929002172106
Number of driver(s)	1
Number of luminaire per MCB 16A	15
Nábehový prúd	11.2 A
Nábehový čas	135 µs
Vstupné napätie	220V-240V
Vstupná frekvencia	50/60 Hz
Prúd	412 mA
Systémový príkon (minimálny)	102 W
Systémový príkon (maximálny)	102 W
Systémový príkon (priemerný)	102 W
Tolerancia spotreby energie	+/-10%
Power Factor (100%)	0.97
Power Factor (50%)	0.91
Connectivity	Zhaga päťice
Stmievanie	Dynadimmer, DALI-2

Svetelný zdroj

Typ svetelného zdroja	LED
Počet LED	80
Počiatočná účinnosť LED svietidla (zdroj)	122 lm/W
Počiatočná účinnosť LED svietidla (systém)	113 lm/W
Farba svetelného zdroja	722 (Warm White)
Počiatočný index podania farieb	70
Init. CRI tolerance	+/-2
Počiatočná teplota chromatickosti	2200 K
Počiatočná odchýlka	+/- 70 K (5 SDCM)
Odchýlka konca životnosti	+/- 80 K
Počiatočný svetelný tok (zdroj)	12400 lm
Odchýlka svetelného toku	+/-7%
Počiatočný svetelný tok (systém)	11538 lm
Fotobiologické riziko	Riziková skupina 0 (exempt) podľa EN IEC 62471

Optika

Optická konfigurácia	DPL1 FG-XW
LOR	0.93
ULR pri vyklopení 0°	0.00%
G* at tilt=0°	G*6
D class	D5
CIE code	49 86 99 100 93



PHILIPS

Lighting



UNISTREET GEN2 MEDIUM

BGP283 LED-HB/722 I DPR1 FG-XW 12400 lm

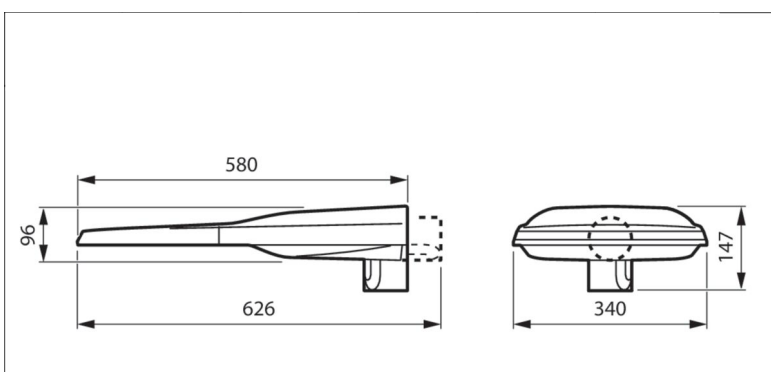
Úvod

Svietidlo UniStreet gen2 bolo navrhnuté na zmenu osvetlenia na LED osvetlenie vo veľkom meradle, a preto sa ideálne hodí na priamu výmenu v sústavách osvetlenia obcí. Vďaka vysokej účinnosti a nízkym počiatočným nákladom svietidlo umožňuje rýchlu návratnosť a výraznú úsporu elektrickej energie za krátky čas. Servisný štítok Philips umožňuje jednoduchú montáž aj údržbu svietidiel a vďaka hornej a dolnej Zhaga päťici je svietidlo pripravené na budúcnosť. Svetidlo možno spárovať s reguláciou osvetlenia a so softvérovými aplikáciami, napríklad Interact City. Svetidlo je k dispozícii s veľkým rozsahom rôznych optík aj svetelných účinností, ktoré možno dokonca ďalej upravovať tak, aby splnili presné požiadavky projektu. Svetidlo UniStreet gen2 je v prípade bežných svetelných zdrojov skutočným riešením na priamu výmenu kus za kus. Ide o kompaktné svietidlo z veľmi kvalitných materiálov, ktoré sa ľahko demontuje a recykluje na konci životnosti. Svetidlo je vybavené tepelnou ochranou predradníka a LED modulu. Svetidlo má univerzálnu možnosť montáže na vrch stožiaru a na výložník s priemerom 48-76mm. Svetidlo je vybavené napájacím káblom dĺžky 10m, 5x1,5mm².

Informácie o produkte

Kód rodiny svietidiel	BGP283
Mechanické vlastnosti a teleso svietidla	
Materiál telesa	Hliníkový odliatok, farebná úprava RAL 7016
Kryt optickej časti	UV stabilný materiál
Krytie IP	IP66
Mechanická odolnosť IK	IK09
Odolnosť voči korózii	500 hodinový test striekajúcou slanou vodou pre štandardnú verziu
Certifikácie	
CE značka	CE mark
ENEC značka	ENEC plus mark
Zhaga D4i certification	Zhaga D4i certificate
Trieda ochrany IEC	I
Služby	
Záručná doba	5 rokov
Servisovateľnosť	Trieda A, svietidlo je vybavené servisovateľnými dielmi : LED modul, predradník, optika, predný kryt a mechanické diely
Vymeniteľný svetelný zdroj	Áno
Povolená teplota okolia (T amb)	-40 až +50 °C
Pracovná teplota okolia (Tq)	25 °C
Hodnota LxxB50	L97
Životnosť	100000 h
Prepätová ochrana	6kV

Nákres rozmerov



Svetelno-Technické správy

Napájacia jednotka / Driver

Description	Xi SR 150W 0.2-0.7A SNEMP 230V S240 sXt
12NC	929002172106
Number of driver(s)	1
Number of luminaire per MCB 16A	15
Nábehový prúd	11.2 A
Nábehový čas	135 µs
Vstupné napätie	220V-240V
Vstupná frekvencia	50/60 Hz
Prúd	412 mA
Systémový príkon (minimálny)	102 W
Systémový príkon (maximálny)	102 W
Systémový príkon (priemerný)	102 W
Tolerancia spotreby energie	+/-10%
Power Factor (100%)	0.97
Power Factor (50%)	0.91
Connectivity	Zhaga päťice
Stmievanie	Dynadimmer, DALI-2

Svetelný zdroj

Typ svetelného zdroja	LED
Počet LED	80
Počiatočná účinnosť LED svietidla (zdroj)	122 lm/W
Počiatočná účinnosť LED svietidla (systém)	113 lm/W
Farba svetelného zdroja	722 (Warm White)
Počiatočný index podania farieb	70
Init. CRI tolerance	+/-2
Počiatočná teplota chromatickosti	2200 K
Počiatočná odchýlka	+/- 70 K (5 SDCM)
Odchýlka konca životnosti	+/- 80 K
Počiatočný svetelný tok (zdroj)	12400 lm
Odchýlka svetelného toku	+/-7%
Počiatočný svetelný tok (systém)	11538 lm
Fotobiologické riziko	Riziková skupina 0 (exempt) podľa EN IEC 62471

Optika

Optická konfigurácia	DPR1 FG-XW
LOR	0.93
ULR pri vyklopení 0°	0.00%
G* at tilt=0°	G*6
D class	D5
CIE code	49 86 99 100 93



PHILIPS

Lighting



UNISTREET GEN2 MINI

BGP282 LED-HB/740 I DPL1 FG-XW 12400 lm

Úvod

Svietidlo UniStreet gen2 bolo navrhnuté na zmenu osvetlenia na LED osvetlenie vo veľkom meradle, a preto sa ideálne hodí na priamu výmenu v sústavách osvetlenia obcí. Vďaka vysokej účinnosti a nízkym počiatočným nákladom svietidlo umožňuje rýchlu návratnosť a výraznú úsporu elektrickej energie za krátky čas. Servisný štítok Philips umožňuje jednoduchú montáž aj údržbu svietidiel a vďaka hornej a dolnej Zhaga päťici je svietidlo pripravené na budúcnosť. Svetidlo možno spárovať s reguláciou osvetlenia a so softvérovými aplikáciami, napríklad Interact City. Svetidlo je k dispozícii s veľkým rozsahom rôznych optík aj svetelných účinností, ktoré možno dokonca ďalej upravovať tak, aby splnili presné požiadavky projektu. Svetidlo UniStreet gen2 je v prípade bežných svetelných zdrojov skutočným riešením na priamu výmenu kus za kus. Ide o kompaktné svietidlo z veľmi kvalitných materiálov, ktoré sa ľahko demontuje a recykluje na konci životnosti. Svetidlo je vybavené tepelnou ochranou predradníka a LED modulu. Svetidlo má univerzálnu možnosť montáže na vrch stožiaru a na výložník s priemerom 48-76mm. Svetidlo je vybavené napájacím káblom dĺžky 10m, 5x1,5mm².

Informácie o produkte

Kód rodiny svietidiel	BGP282
-----------------------	--------

Mechanické vlastnosti a teleso svietidla

Materiál telesa	Hliníkový odlatok, farebná úprava RAL 7016
Kryt optickej časti	UV stabilný materiál
Krytie IP	IP66
Mechanická odolnosť IK	IK09
Odolnosť voči korózii	500 hodinový test striekajúcou slanou vodou pre štandardnú verziu

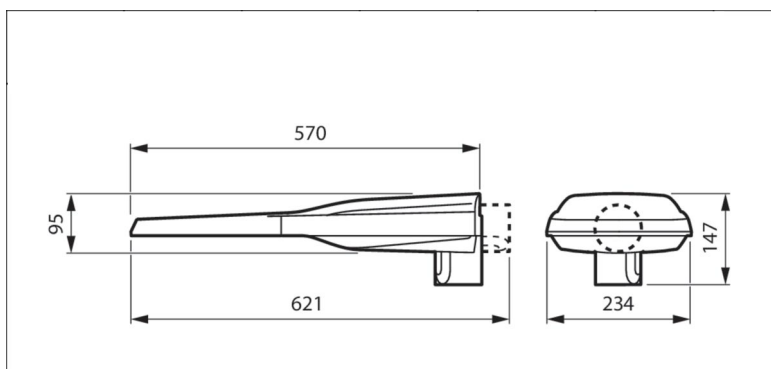
Certifikácie

CE značka	CE mark
ENEC značka	ENEC plus mark
Zhaga D4i certification	Zhaga D4i certificate
Trieda ochrany IEC	I

Služby

Záručná doba	5 rokov
Servisovateľnosť	Trieda A, svietidlo je vybavené servisovateľnými dielmi : LED modul, predradník, optika, predný kryt a mechanické diely
Vymeniteľný svetelný zdroj	Áno
Povolená teplota okolia (T amb)	-40 až +50 °C
Pracovná teplota okolia (Tq)	25 °C
Hodnota LxxB50	L96
Životnosť	100000 h
Prepät'ová ochrana	6kV

Nákres rozmerov



Svetelno-Technické správy

Napájacia jednotka / Driver

Description	Xi SR 110W 0.2-0.7A SNEMP 230V C150 sXt
12NC	929002808606
Number of driver(s)	1
Number of luminaire per MCB 16A	23
Nábehový prúd	12 A
Nábehový čas	100 µs
Vstupné napätie	220V-240V
Vstupná frekvencia	50/60 Hz
Prúd	633 mA
Systémový príkon (minimálny)	79 W
Systémový príkon (maximálny)	79 W
Systémový príkon (priemerný)	79 W
Tolerancia spotreby energie	+/-10%
Power Factor (100%)	0.98
Power Factor (50%)	0.94
Connectivity	Zhaga päťice
Stmievanie	Dynadimmer, DALI-2

Svetelný zdroj

Typ svetelného zdroja	LED
Počet LED	40
Počiatočná účinnosť LED svietidla (zdroj)	157 lm/W
Počiatočná účinnosť LED svietidla (systém)	146 lm/W
Farba svetelného zdroja	740 (Neutral White)
Počiatočný index podania farieb	70
Init. CRI tolerance	+/-2
Počiatočná teplota chromatickosti	4000 K
Počiatočná odchýlka	+/- 180 K (5 SDCM)
Odchýlka konca životnosti	+/- 255 K
Počiatočný svetelný tok (zdroj)	12400 lm
Odchýlka svetelného toku	+/-7%
Počiatočný svetelný tok (systém)	11538 lm
Fotobiologické riziko	Riziková skupina 0 (exempt) podľa EN IEC 62471

Optika

Optická konfigurácia	DPL1 FG-XW
LOR	0.93
ULR pri vyklopení 0°	0.00%
G* at tilt=0°	G*6
D class	D5
CIE code	49 86 99 100 93



PHILIPS

Lighting



UNISTREET GEN2 MINI

BGP282 LED-HB/740 I DPR1 FG-XW 12400 lm

Úvod

Svietidlo UniStreet gen2 bolo navrhnuté na zmenu osvetlenia na LED osvetlenie vo veľkom meradle, a preto sa ideálne hodí na priamu výmenu v sústavách osvetlenia obcí. Vďaka vysokej účinnosti a nízkym počiatočným nákladom svietidlo umožňuje rýchlu návratnosť a výraznú úsporu elektrickej energie za krátky čas. Servisný štítok Philips umožňuje jednoduchú montáž aj údržbu svietidiel a vďaka hornej a dolnej Zhaga päťici je svietidlo pripravené na budúcnosť. Svetidlo možno spárovať s reguláciou osvetlenia a so softvérovými aplikáciami, napríklad Interact City. Svetidlo je k dispozícii s veľkým rozsahom rôznych optík aj svetelných účinností, ktoré možno dokonca ďalej upravovať tak, aby splnili presné požiadavky projektu. Svetidlo UniStreet gen2 je v prípade bežných svetelných zdrojov skutočným riešením na priamu výmenu kus za kus. Ide o kompaktné svietidlo z veľmi kvalitných materiálov, ktoré sa ľahko demontuje a recykluje na konci životnosti. Svetidlo je vybavené tepelnou ochranou predradníka a LED modulu. Svetidlo má univerzálnu možnosť montáže na vrch stožiaru a na výložník s priemerom 48-76mm. Svetidlo je vybavené napájacím káblom dĺžky 10m, 5x1,5mm².

Informácie o produkte

Kód rodiny svietidiel	BGP282
-----------------------	--------

Mechanické vlastnosti a teleso svietidla

Materiál telesa	Hliníkový odliatok, farebná úprava RAL 7016
Kryt optickej časti	UV stabilný materiál
Krytie IP	IP66
Mechanická odolnosť IK	IK09
Odolnosť voči korózii	500 hodinový test striekajúcou slanou vodou pre štandardnú verziu

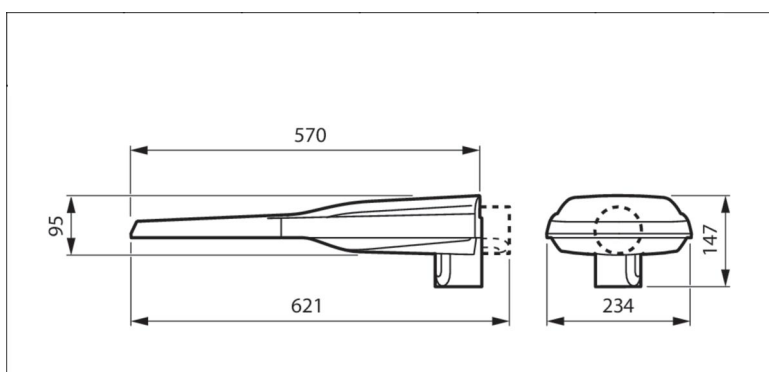
Certifikácie

CE značka	CE mark
ENEC značka	ENEC plus mark
Zhaga D4i certification	Zhaga D4i certificate
Trieda ochrany IEC	I

Služby

Záručná doba	5 rokov
Servisovateľnosť	Trieda A, svietidlo je vybavené servisovateľnými dielmi : LED modul, predradník, optika, predný kryt a mechanické diely
Vymeniteľný svetelný zdroj	Áno
Povolená teplota okolia (T amb)	-40 až +50 °C
Pracovná teplota okolia (Tq)	25 °C
Hodnota LxxB50	L96
Životnosť	100000 h
Prepätová ochrana	6kV

Nákres rozmerov



Svetelno-Technické správy

Napájacia jednotka / Driver

Description	Xi SR 110W 0.2-0.7A SNEMP 230V C150 sXt
12NC	929002808606
Number of driver(s)	1
Number of luminaire per MCB 16A	23
Nábehový prúd	12 A
Nábehový čas	100 µs
Vstupné napätie	220V-240V
Vstupná frekvencia	50/60 Hz
Prúd	633 mA
Systémový príkon (minimálny)	79 W
Systémový príkon (maximálny)	79 W
Systémový príkon (priemerný)	79 W
Tolerancia spotreby energie	+/-10%
Power Factor (100%)	0.98
Power Factor (50%)	0.94
Connectivity	Zhaga päťice
Stmievanie	Dynadimmer, DALI-2

Svetelný zdroj

Typ svetelného zdroja	LED
Počet LED	40
Počiatočná účinnosť LED svietidla (zdroj)	157 lm/W
Počiatočná účinnosť LED svietidla (systém)	146 lm/W
Farba svetelného zdroja	740 (Neutral White)
Počiatočný index podania farieb	70
Init. CRI tolerance	+/-2
Počiatočná teplota chromatickosti	4000 K
Počiatočná odchýlka	+/- 180 K (5 SDCM)
Odchýlka konca životnosti	+/- 255 K
Počiatočný svetelný tok (zdroj)	12400 lm
Odchýlka svetelného toku	+/-7%
Počiatočný svetelný tok (systém)	11538 lm
Fotobiologické riziko	Riziková skupina 0 (exempt) podľa EN IEC 62471

Optika

Optická konfigurácia	DPR1 FG-XW
LOR	0.93
ULR pri vyklopení 0°	0.00%
G* at tilt=0°	G*6
D class	D5
CIE code	49 86 99 100 93





Príloha č. 2 - Návrh na plnenie kritérií - svietidlo L1-4K

Obchodné meno uchádzača:	Signify Slovakia s.r.o.
Sídlo uchádzača:	Prievozsá 4B, blok C, 821 09 Bratislava
štatutárny zástupca:	Tomasz Waszkiewicz
IČO:	31341241
IČ DPH:	SK2020341488
Telefónne číslo:	00420 778 401 979
E-mailová adresa:	tomasz.waszkiewicz@signify.com
Daňový stav:	platca DPH

Kritérium č. 1 - jednotková cena

položka	jednotková cena v eur bez DPH	DPH	jednotková cena v eur s DPH	Počet bodov
Svietidlo L1-4K - s dvomi konektormi	201,21	40,24	241,45	355,65
Svietidlo L1-4K - s jedným konektorom	196,82	39,36	236,18	3343,14

Kritérium č. 2 Ukazovateľ príkonovej hustoty PDI

Pomer hodnoty systémového príkonu a súčinnu cieľovej prochy osvetlenia s vypočítanou hodnotou priemernej udržiavanej osvetlenosti na tejto ploche podľa EN 13201-2.

Jednotka: $W \cdot lx^{(-1)} \cdot m^{(-2)}$

položka	Systémový príkon svietidla	Udržiavaná priemerná hodnota horizontálneho osvetlenia	Veľkosť osvetlenej plochy MS1 / MS2	Ponuka uchádzača
Svietidlo L1-4K pre MS1	106	22,88615	910	0,00508969
Svietidlo L1-4K pre MS2	97	21,97385	910	0,00485092

Kritérium č. 3 - Ukazovateľ ročnej spotreby energie AECI

Pomer celkovej spotreby elektrickej energie za rok a celkovej plochy, ktorá sa má osvetliť danou osvetľovacou sústavou.

Jednotka: $Wh \cdot m^{(-2)}$

položka	Systémový príkon svietidla	Veľkosť osvetlenej plochy MS1 / MS2	Ponuka uchádzača
Svietidlo L1-4K pre MS1	106	910	477,5824176
Svietidlo L1-4K pre MS2	97	910	437,032967

Kritérium č. 4

Popis	Označenie (jednotka)	Požadovaná hodnota	Ponuka uchádzača pre svietidlo L1-4K pre MS1 (max. 1800 bodov)	Ponuka uchádzača pre svietidlo L1-4K pre MS2 (max. 1800 bodov)	Spôsob pridelovania bodov (max. počet bodov je 3600)
Merný výkon svietidla (na začiatku životnosti, vrátane všetkých strát)	P (lm/W)	≥ 130	156	157	Uchádzač získa 18 bodov za každý lm/W navyše oproti minimálnej požadovanej hodnote, maximálne však do výšky 160 lm/W (tzn. 160 lm/W = 540 bodov)
Trieda svietivosti (G^*1-G^*6) pri náklone svietidla 0° voči horizontálnej osi	G*	$\geq G^*1$	G*3	G*3	Uchádzač získa 36 bodov za každú triedu svietivosti navyše oproti minimálnej požadovanej hodnote (tzn. 180 bodov pri hodnote 6)
Trieda indexu oslnenia (D0-D6)	Dx	$\geq D1$	D.5	D.5	Uchádzač získa 36 bodov za každú triedu indexu oslnenia navyše oproti minimálnej požadovanej hodnote (tzn. 180 bodov pri hodnote 6)
Počiatočná chromatickosť	SDCM (-)	≤ 5	5	5	Uchádzač získa 180 bodov pri hodnote počiatočnej chromatickosti svietidla 1 až 3 a 90 bodov pri hodnote 4
Pokles svetelného toku LxxB50 pre 100 000h prevádzky (Ta=25°C)	LxxB50 (%)	$\geq L90B50$	L97	L97	Uchádzač získa 18 b za každé % poklesu svetelného toku navyše (tzn. 180 bodov pri hodnote 100%)
Miera obmedzujúceho oslnenia (threshold increment)	fTI (%)	≤ 10	10	10	Uchádzač získa 540 bodov pri hodnote 0-7%, 360 bodov pri hodnote 8%, 180 bodov pri hodnote 9%

**Príloha č. 2 - Návrh na plnenie kritérií -
svietidlo L(1-2-3)-3K**

Kritérium č. 1 - Jednotková cena

položka	jednotková cena v eur bez DPH	DPH	jednotková cena v eur s DPH	Počet bodov
Svietidlo L1-3K - s jedným konektorom	191,65	38,33	229,98	1170,18
Svietidlo L1-3K - s dvomi konektormi	196,03	39,21	235,24	124,76
Svietidlo L2-3K - s jedným konektorom	152,95	30,59	183,54	1572,21
Svietidlo L2-3K - s dvomi konektormi	156,79	31,36	188,15	167,775
Svietidlo L3-3K - s jedným konektorom	136,64	27,33	163,97	4284,945
Svietidlo L3-3K - s dvomi konektormi	140,47	28,09	168,56	460,04

Kritérium č. 2 Ukazovateľ príkonovej hustoty PDI

Pomer hodnoty systémového príkonu a súčinu cieľovej plochy osvetlenia s vypočítanou hodnotou priemernej udržiavanej osvetlenosti na tejto ploche podľa EN 13201-2.

Jednotka: $W \cdot lx^{-1} \cdot m^{-2}$

položka	Systémový príkon svietidla	Udržiavaná priemerná hodnota horizontálneho osvetlenia	Veľkosť osvetlenej plochy - modelová situácia	Ponuka uchádzača
Svietidlo L1-3K pre MS1	114	22,71154	910	0,005515906
Svietidlo L1-3K pre MS2	104	22,13923	910	0,005162136
Svietidlo L2-3K pre MS3	42	10,78385	910	0,004279904
Svietidlo L2-3K pre MS4	45	9,962857	490	0,009217912

Svietidlo L3-3K pre MS6	23	4,897727	385	0,012197548
Svietidlo L3-3K pre MS7	18,4	5,055909	330	0,0110282

Kritérium č. 3 - Ukazovateľ ročnej spotreby energie AECI

Pomer celkovej spotreby elektrickej energie za rok a celkovej plochy, ktorá sa má osvetliť danou osvetľovacou sústavou.

Jednotka: Wh . m⁻²

položka	Systémový príkon svietidla	Veľkosť osvetlenej plochy - modelová situácia	Ponuka uchádzača
Svietidlo L1-3K pre MS1	114	910	513,6263736
Svietidlo L1-3K pre MS2	104	910	468,5714286
Svietidlo L2-3K pre MS3	42	910	189,2307692
Svietidlo L2-3K pre MS4	45	490	376,5306122
Svietidlo L3-3K pre MS6	23	385	244,9350649
Svietidlo L3-3K pre MS7	18,4	330	228,6060606

Kritérium č. 4 pre svietidlo L1-3K

Popis	Označenie (Jednotka)	Požadovaná hodnota	Ponuka uchádzača pre MS1 (max. počet bodov je 600)	Ponuka uchádzača pre MS2 (max. počet bodov je 600)	Spôsob pridelovania bodov (max. počet bodov je 1200)
Merný výkon svietidla (na začiatku životnosti, vrátane všetkých strát)	P (lm/W)	≥ 120	146	147	Uchádzač získa 6 bodov za každý lm/W navyše oproti minimálnej požadovanej hodnote, maximálne však do výšky 150 lm/W (tzn. 150 lm/W = 180 bodov)
Trieda svietivosti (G*1-G*6) pri náklone svietidla 0° voči horizontálnej osi	G*	≥ G*1	G*3	G*3	Uchádzač získa 12 bodov za každú triedu svietivosti navyše oproti minimálnej požadovanej hodnote (tzn. 60 bodov pri hodnote 6)

Trieda indexu oslnenia (D0-D6)	Dx	$\geq D1$	D.5	D.5	Uchádzač získa 12 bodov za každú triedu indexu oslnenia navyše oproti minimálnej požadovanej hodnote (tzn. 60 bodov pri hodnote 6)
Počiatočná chromatickosť	SDCM (-)	≤ 5	5	5	Uchádzač získa 60 bodov pri hodnote počiatočnej chromatickosti svietidla 1 až 3 a 30 bodov pri hodnote 4
Pokles svetelného toku LxxB50 pre 100 000h prevádzky (Ta=25°C)	LxxB50 (%)	$\geq L90B50$	L97	L97	Uchádzač získa 6 bodov za každé % poklesu svetelného toku navyše (tzn. 60 bodov pri hodnote 100%)
Miera obmedzujúceho oslnenia (threshold increment)	fTI (%)	≤ 10	10	10	Uchádzač získa 180 bodov pri hodnote 0-7%, 120 bodov pri hodnote 8%, 60 bodov pri hodnote 9%

Kritérium č. 4 pre svietidlo L2-3K

Popis	Označenie (Jednotka)	Požadovaná hodnota	Ponuka uchádzača pre MS3 (maximálny počet bodov je 750)	Ponuka uchádzača pre MS4 (maximálny počet bodov je 750)	Spôsob pridelovania bodov (max. počet bodov je 1500)
Merný výkon svietidla (na začiatku životnosti, vrátane všetkých strát)	P (lm/W)	≥ 120	149	149	Uchádzač získa 7,5 bodov za každý lm/W navyše oproti minimálnej požadovanej hodnote, maximálne však do výšky 150 lm/W (tzn. 150 lm/W = 225 bodov)
Trieda svietivosti (G*1-G*6) pri náklone svietidla 0° voči horizontálnej osi	G*	$\geq G*1$	G*3	G*3	Uchádzač získa 15 bodov za každú triedu svietivosti navyše oproti minimálnej požadovanej hodnote (tzn. 75 bodov pri hodnote 6)
Trieda indexu oslnenia (D0-D6)	Dx	$\geq D1$	D.6	D.6	Uchádzač získa 15 bodov za každú triedu indexu oslnenia navyše oproti minimálnej požadovanej hodnote (tzn. 75 bodov pri hodnote 6)

Počiatočná chromatickosť	SDCM (-)	≤ 5	5	5	Uchádzač získa 75 bodov pri hodnote počiatočnej chromatickosti svietidla 1 až 3 a 37,5 boda pri hodnote 4
Pokles svetelného toku LxxB50 pre 100 000h prevádzky (Ta=25°C)	LxxB50 (%)	≥ L90B50	L98	L97	Uchádzač získa 7,5 bodu za každé % poklesu svetelného toku navyše (tzn. 75 bodov pri hodnote 100%)
Miera obmedzujúceho oslnenia (threshold increment)	fTI (%)	≤ 15	13	15	Uchádzač získa 225 bodov pri hodnote 0-7%, za každé ďalšie percento sa mu následne bude strhávať 28,125 boda

Kritérium č. 4 pre svietidlo L3-3K

Popis	Označenie (Jednotka)	Požadovaná hodnota	Ponuka uchádzača pre MS 6 (max. počet bodov je 1750)	Ponuka uchádzača pre MS 7 (max. počet bodov je 1750)	Spôsob pridelovania bodov (max. počet bodov je 3500)
Merný výkon svietidla (na začiatku životnosti, vrátane všetkých strát)	P (lm/W)	≥ 120	142	140	Uchádzač získa 17,5 bodov za každý lm/W navyše oproti minimálnej požadovanej hodnote, maximálne však do výšky 150 lm/W (tzn. 150 lm/W = 525 bodov)
Trieda svetivosti (G*1-G*6) pri náklone svietidla 0° voči horizontálnej osi	G*	≥ G*1	G*4	G*4	Uchádzač získa 35 bodov za každú triedu svetivosti navyše oproti minimálnej požadovanej hodnote (tzn. 175 bodov pri hodnote 6)
Trieda indexu oslnenia (D0-D6)	Dx	≥ D1	D.6	D.6	Uchádzač získa 35 bodov za každú triedu indexu oslnenia navyše oproti minimálnej požadovanej hodnote (tzn. 175 bodov pri hodnote 6)
Počiatočná chromatickosť	SDCM (-)	≤ 5	5	5	Uchádzač získa 175 bodov pri hodnote počiatočnej chromatickosti svietidla 1 až 3 a 87,5 boda pri hodnote 4
Pokles svetelného toku LxxB50 pre 100 000h prevádzky (Ta=25°C)	LxxB50 (%)	≥ L90B50	L98	L98	Uchádzač získa 17,5 bodu za každé % poklesu svetelného toku navyše (tzn. 175 bodov pri hodnote 100%)

Miera obmedzujúceho oslnenia (threshold increment)	fTI (%)	≤ 20	10	13	Uchádzač získa 525 bodov pri hodnote 0-7%, za každé ďalšie percento sa mu následne bude strhávať 65,625 boda
--	---------	------	----	----	--

Príloha č. 2 - Návrh na plnenie kritérií - svietidlo L2C-3K

Kritérium č. 1 - Jednotková cena

položka	jednotková cena v eur bez DPH	DPH	jednotková cena v eur s DPH	Počet bodov
Svietidlo L2C-3K	458,38	91,68	550,05	84,975

Kritérium č. 2 Ukazovateľ príkonovej hustoty PDI

Pomer hodnoty systémového príkonu a súčinnu cieľovej prochy osvetlenia s vypočítanou hodnotou priemernej udržiavanej osvetlenosti na tejto ploche podľa EN 13201-2.

Jednotka: $W \cdot lx^{(-1)} \cdot m^{(-2)}$

položka	Systémový príkon svietidla	Udržiavaná priemerná hodnota horizontálneho osvetlenia	Veľkosť osvetlenej plochy - modelová situácia	Ponuka uchádzača
Svietidlo L2C-3K	35,5	10,00923	780	0,004547085

Kritérium č. 3 - Ukazovateľ ročnej spotreby energie AECl

Pomer celkovej spotreby elektrickej energie za rok a celkovej plochy, ktorá sa má osvetliť danou osvetľovacou sústavou.

Jednotka: $Wh \cdot m^{(-2)}$

položka	Systémový príkon svietidla	Veľkosť osvetlenej plochy - modelová situácia	Ponuka uchádzača
Svietidlo L2C-3K	35,5	780	186,6025641

Kritérium č. 4

Popis	Označenie (Jednotka)	Požadovaná hodnota	Ponuka uchádzača	Spôsob prideľovania bodov (max. počet bodov je 120)

Merný výkon svietidla (na začiatku životnosti, vrátane všetkých strát)	P (lm/W)	≥ 110	136	Uchádzač získa 1,2 bodu za každý lm/W navyše oproti minimálnej požadovanej hodnote, maximálne však do výšky 140 lm/W (tzn. 140 lm/W = 36 bodov)
Trieda svietivosti (G^*1-G^*6) pri náklone svietidla 0° voči horizontálnej osi	G^*	$\geq G^*1$	G^*3	Uchádzač získa 2,4 bodu za každú triedu svietivosti navyše oproti minimálnej požadovanej hodnote (tzn. 12 bodov pri hodnote 6)
Trieda indexu oslnenia (D0-D6)	Dx	$\geq D1$	D.6	Uchádzač získa 2,4 bodu za každú triedu indexu oslnenia navyše oproti minimálnej požadovanej hodnote (tzn. 12 bodov pri hodnote 6)
Počiatočná chromatickosť	SDCM (-)	≤ 5	5	Uchádzač získa 12 bodov pri hodnote počiatočnej chromatickosti svietidla 1 až 3 a 6 bodov pri hodnote 4
Pokles svetelného toku L_{xB50} pre 100 000h prevádzky ($T_a=25^\circ\text{C}$)	L_{xB50} (%)	$\geq L90B50$	L98	Uchádzač získa 1,2 bodu za každé % poklesu svetelného toku navyše (tzn. 12 bodov pri hodnote 100%)
Miera obmedzujúceho oslnenia (threshold increment)	fTI (%)	≤ 15	12	Uchádzač získa 36 bodov pri hodnote 0-7%, a následne za každé ďalšie % sa mu strhne 4,5 bodu



**Príloha č. 2 - Návrh na plnenie
kritérií - svietidlo LPR-4K a LPL
4K**

Kritérium č. 1 - Jednotková cena

položka	jednotková cena v eur bez DPH	DPH	jednotková cena v eur s DPH	Počet bodov
Svietidlo LPR-4K	160,52	32,10	192,62	33,476
Svietidlo LPL-4K	160,52	32,10	192,62	16,738

Kritérium č. 3 - Ukazovateľ ročnej spotreby energie AECI

Pomer celkovej spotreby elektrickej energie za rok a celkovej plochy, ktorá sa má osvetliť danou osvetľovacou sústavou.

Jednotka: Wh · m⁻²

položka	Systémový príkon svietidla	Veľkosť osvetlenej plochy	Ponuka uchádzača
Svietidlo LPR-4K	79	30	10796,66667
Svietidlo LPL-4K	79	30	10796,66667

Kritérium č. 4 pre svietidlo LPR-4K

Popis	Označenie (Jednotka)	Požadovaná hodnota	Ponuka uchádzača	Spôsob pridelovania bodov (max. počet bodov je 48)
-------	----------------------	--------------------	------------------	--

Merný výkon svietidla (na začiatku životnosti, vrátane všetkých strát)	P (lm/W)	≥ 110	146	Uchádzač získa 1,2 bodu za každý lm/W navyše oproti minimálnej požadovanej hodnote, maximálne však do výšky 130 lm/W (tzn. 130 lm/W = 24 bodov)
Počiatočná chromatickosť	SDCM (-)	≤ 5	5	Uchádzač získa 12 bodov pri hodnote počiatočnej chromatickosti svietidla 1 až 3 a 6 bodov pri hodnote 4
Pokles svetelného toku LxxB50 pre 100 000h prevádzky (Ta=25°C)	LxxB50 (%)	≥ L90B50	L96	Uchádzač získa 1,2 bodu za každé % poklesu svetelného toku navyše (tzn. 12 bodov pri hodnote 100%)

Kritérium č. 4 pre svietidlo LPL-4K

Popis	Označenie (Jednotka)	Požadovaná hodnota	Ponuka uchádzača	Spôsob pridelovania bodov (max. počet bodov je 24)
Merný výkon svietidla (na začiatku životnosti, vrátane všetkých strát)	P (lm/W)	≥ 110	146	Uchádzač získa 0,6 bodu za každý lm/W navyše oproti minimálnej požadovanej hodnote, maximálne však do výšky 130 lm/W (tzn. 130 lm/W = 12 bodov)
Počiatočná chromatickosť	SDCM (-)	≤ 5	5	Uchádzač získa 6 bodov pri hodnote počiatočnej chromatickosti svietidla 1 až 3 a 3 body pri hodnote 4
Pokles svetelného toku LxxB50 pre 100 000h prevádzky (Ta=25°C)	LxxB50 (%)	≥ L90B50	L96	Uchádzač získa 0,6 bodu za každé % poklesu svetelného toku navyše (tzn. 6 bodov pri hodnote 100%)



**Príloha č. 2 - Návrh na plnenie
kritérií - svietidlo LPR-2,2K a
LPL-2,2K**

Kritérium č. 1 - Jednotková cena

položka	jednotková cena v eur bez DPH	DPH	jednotková cena v eur s DPH	Počet bodov
Svietidlo LPR-2,2K	203,84	40,77	244,61	28,8475
Svietidlo LPL-2,2K	203,31	40,66	243,97	11,603

Kritérium č. 3 - Ukazovateľ ročnej spotreby energie AECI

Pomer celkovej spotreby elektrickej energie za rok a celkovej plochy, ktorá sa má osvetliť danou osvetľovacou sústavou.
Jednotka: Wh . m⁽⁻²⁾

položka	Systémový príkon svietidla	Veľkosť osvetlenej plochy - modelová situácia	Ponuka uchádzača
Svietidlo LPR-2,2K	102	30	13940
Svietidlo LPL-2,2K	102	30	13940

Kritérium č. 4 pre svietidlo LPR-2,2K

Popis	Označenie (Jednotka)	Požadovaná hodnota	Ponuka uchádzača	Spôsob pridelovania bodov (max. počet bodov je 60)
Merný výkon svietidla (na začiatku životnosti, vrátane všetkých strát)	P (lm/W)	≥ 85	113	Uchádzač získa 1,5 bodu za každý lm/W navyše oproti minimálnej požadovanej hodnote, maximálne však do výšky 105 lm/W (tzn. 105 lm/W = 30 bodov)

Počiatočná chromatickosť	SDCM (-)	≤ 5	5	Uchádzač získa 15 bodov pri hodnote počiatočnej chromatickosti svietidla 1 až 3 a 7,5 bodov pri hodnote 4
Pokles svetelného toku LxxB50 pre 100 000h prevádzky (Ta=25°C)	LxxB50 (%)	≥ L90B50	L97	Uchádzač získa 1,5 bodu za každé % poklesu svetelného toku navyše (tzn. 15 bodov pri hodnote 100%)

Kritérium č. 4 pre svietidlo LPL-2,2K

Popis	Označenie (Jednotka)	Požadovaná hodnota	Ponuka uchádzača	Spôsob prideľovania bodov (max. počet bodov je 24)
Merný výkon svietidla (na začiatku životnosti, vrátane všetkých strát)	P (lm/W)	≥ 85	113	Uchádzač získa 0,6 bodu za každý lm/W navyše oproti minimálnej požadovanej hodnote, maximálne však do výšky 105 lm/W (tzn. 105 lm/W = 12 bodov)
Počiatočná chromatickosť	SDCM (-)	≤ 5	5	Uchádzač získa 6 bodov pri hodnote počiatočnej chromatickosti svietidla 1 až 3 a 3 body pri hodnote 4
Pokles svetelného toku LxxB50 pre 100 000h prevádzky (Ta=25°C)	LxxB50 (%)	≥ L90B50	L97	Uchádzač získa 0,6 bodu za každé % poklesu svetelného toku navyše (tzn. 6 bodov pri hodnote 100%)