

**Príloha – Cenník a špecifické podmienky pre servisné služby divízie HC**

**Cenník je platný od 1.5.2022**

# B. Braun Medical s.r.o.

## **Časť 1 – Cenník náhradných dielov a pracovných úkonov**

### **Úvod:**

1. Ceny uvedené v Cenníku náhradných dielov a pracovných úkonov sú koncové, bez zliav.
2. Pre VÚSCH a.s. platia individuálne ceny, ktoré sa stanovujú aplikáciou individuálnej zľavy vo výške 10% na všetky položky uvedené v časti 1 cenníka (tj. 10% z cenníkových cien pozáručných opráv infúznej techniky, z cenníkových cien odbornej údržby (PBTK) a z cenníkových cien náhradných dielov).
3. Poskytnutie individuálnej zľavy je podmienené uzavretím servisnej zmluvy, ktorej súčasťou je táto príloha.
4. Zhotoviteľ poskytne Objednávateľovi logistiku súvisiacu so servisom infúznej techniky zadarmo, dopravné a balné zadarmo, vrátane cestovných nákladov technika k miestu dodania služby a späť. Zhotoviteľ ďalej poskytne Objednávateľovi zvoz do Servisného centra a rozvoz opravenej techniky zadarmo.

**1.1. Záverečná prehliadka prístroja**

Záverečná prehliadka prístroja má byť definovaná podobne ako bezpečnostno technická kontrola.

**1.2. Pracovné jednotky pre servis 34502000**

Pracovné jednotky pre servis 1 5,97 / 7,16

**2. Všeobecné servisné úkony (povinné)****2.1. Dezinfekcia prístroja 7700341**

Paušálna čiastka: 9,31 / 11,17

**2.2. Záverečná prehliadka prístroja 7700343**

(nie je potrebná ak bola vykonaná BTK)

Pracovné jednotky: 38,51 / 46,21

**2.3. Dopravné a balné 7700344**

Paušálna čiastka: 11,00 / 13,20

**2.4. Doprava technika k zákazníkovi a späť 99998011**

Cena za 1 km: 0,57 / 068

### 3. Infusomat® Space (špecifické úkony produktu)

#### 3.1. Výmena krytu batérie

Pracovné jednotky:	0	0 €
Kryt batérie ISP,	3452 1321:	32,13 / 38,55

#### 3.2. Výmena batérie

Pracovné jednotky výmeny:	0	0 €
Modul batérie - NiMH bez fixačného pinu,	3452 0856:	107,97 / 129,56

#### 3.3. Výmena nožičky

Pracovné jednotky:	1	5,97 / 7,16
Náhradní diel započítaný v paušálnej čiastke za spotrebný materiál		

#### 3.4. Výmena operačnej jednotky

Pracovné jednotky:	6	35,82 / 42,98
Operačná jednotka ISPS	3452 1470:	370,98 / 445,17

#### 3.5. Výmena zadného kovového krytu dvierok

Pracovné jednotky:	2	11,94 / 14,32
Zadný kovový kryt	3452 1487:	110,68 / 132,81

#### 3.6. Výmena displeja

Pracovné jednotky:	2	11,94 / 14,32
LC Displej SP,	3452 0988:	51,63 / 61,95

#### 3.7. Výmena vrchnej časti krytu

Pracovné jednotky:	2	11,94 / 14,32
Vrchná časť krytu ISP	3452 1313:	44,14 / 52,96

#### 3.8. Výmena reproduktora

Pracovné jednotky:	2	11,94 / 14,32
Reproduktor SP	3452 0937:	22,59 / 27,10

#### 3.9. Výmena spodnej časti krytu

Pracovné jednotky:	2	11,94 / 14,32
Spodná časť krytu ISP	3452 1305	42,96 / 51,55

**3.10. Výmena vnútorného rámčeka**

Pracovné jednotky:	5	29,85 / 35,82
Vnútorný rám ISP,	3452 1437:	55,17 / 66,20

**3.11. Výmena zámku dvierok**

Pracovné jednotky:	5	29,85 / 35,82
Zámok dvierok ISP,	3452 1496:	37,22 / 44,66

**3.12. Výmena pohonu zámku dvierok ISP**

Pracovné jednotky:	6:	35,82 / 42,98
Pohon zámku dvierok:	3452 1429:	69,76 / 83,71

**3.13. Výmena potenciometra ISP**

Pracovné jednotky:	5	29,85 / 35,82
Potenciometer ISP,	3452 1056:	33,14 / 39,76

**3.14. Výmena rámčeka pumpy ISP**

Pracovné jednotky:	4	23,88 / 28,65
Rámček pumpy ISP:	3452 1402:	173,76 / 208,51

**3.15. Výmena motoru pohonu pumpy ISP**

Pracovné jednotky:	4	23,88 / 28,65
Motor pohonu pumpy ISP,	3452 1410:	87,83 / 105,39

**3.16. Výmena modulu, nastavenie prítlaku ISP**

Pracovné jednotky:	4	23,88 / 28,65
Modul nastavení prítlaku ISP,	3452 1445:	22,95 / 27,54

**3.17. Výmena snímačov**

Pracovné jednotky:	4	23,88 / 28,65
Tlakový snímač ISP,	3452 1372:	116,03 / 139,23
Detektor vzduchu ISP,	3452 1380:	127,99 / 153,58

**3.18. Výmena membrány pumpy ISP**

Pracovné jednotky:	2	11,94 / 14,32
Membrána pumpy ISP,	3452 1356:	25,25 / 30,30

**3.19. Výmena bezpečnostnej svorky**

Pracovné jednotky:	4	23,88 / 28,65
Bezpečnostná svorka ISPS,	3452 1399:	96,29 / 115,54

**3.20. Výmena predného rámčeka**

Pracovné jednotky:	5	29,85 / 35,82
Predný rámček ISPS,	3452 1364:	58,21 / 69,85

**3.21. Výmena plochého kábla detektora vzduchu ISP**

Pracovné jednotky:	4	23,88 / 28,65
Plochý kábel detektora vzduchu ISP,	3477 4356:	10,55 / 12,66

**3.22. Výmena procesorovej dosky ISP**

Pracovné jednotky:	7	41,79 / 50,14
Procesorová doska ISP,	3452 1348:	434,85,00 / 521,82
Software Update (voliteľné)	vid 4.1	

**3.23. Výmena konektora P2**

Pracovné jednotky:	8	47,76 / 57,31
Konektor P2,	3477 4355:	74,79 / 89,74

**3.24. Výmena batériových kontaktov**

Pracovné jednotky:	3	17,91 / 21,49
Batériové kontakty,	3452 1362:	29,84 / 35,80

**3.25. Použitie konverznej sady ISP**

Pracovné jednotky:	4	23,88 / 28,65
Konverzná sada ISP,	3452 1361:	141,56 / 186,39

**3.26. Výmena tesnenia konektora P2**

Pracovné jednotky:	1	5,97 / 7,16
Tesnenie konektoru P2,	3477 3102:	14,04 / 16,84

**4. Zvláštne úkony pre Infusomat® Space (voliteľné)****4.1. Software Update**

Pracovné jednotky : 4 23,88 / 28,65

**4.2. Kalibrácia 7700320**

Pracovné jednotky: 11,84 / 14,20

**4.3. Bezpečnostno technická kontrola (BTK) 7700102**

Paušálna čiastka: 58,74 / 70,48

**4.4. Čistenie v ultrazvukovej čističke 7700331**

Pracovné jednotky: 21,15 / 25,38

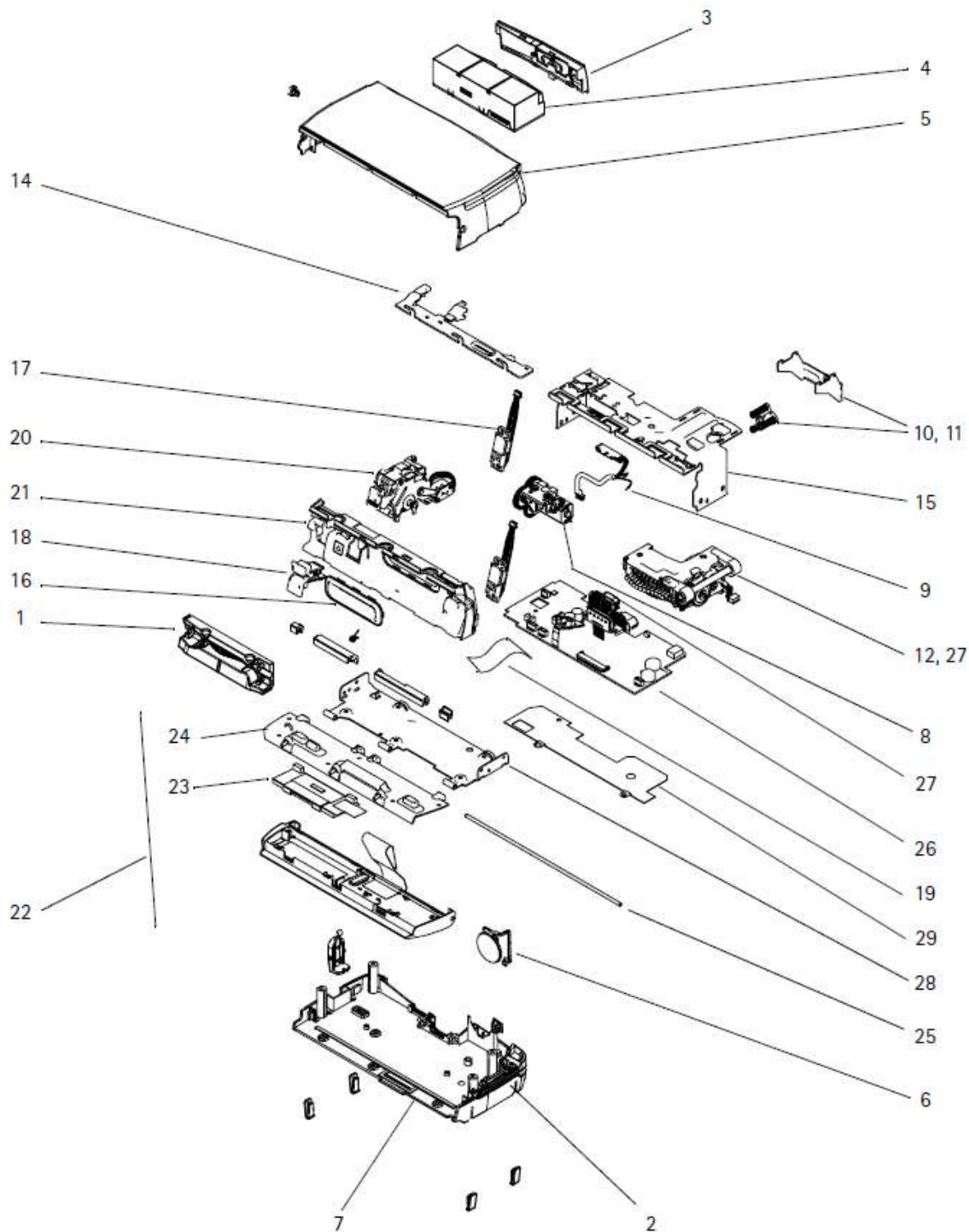
**4.5. Stanovenie ceny opravy 7700330**

Pracovné jednotky: 35,52 / 42,62

**4.6. Identifikácia skrytej poruchy 7700332**

Pracovné jednotky: 17,82 / 21,38

**5. Podrobné zloženie Infusomatu® Space**



## 6. Zoznam náhradných dielov pre Infusomat® Space

Označení dielu	Katalógové číslo
1 Vodiaca lišta	3452 1330
2 Kryt, konektor snímača kvapiek	3452 1577
3 Kryt batérie ISP (s núdzovým kľúčom)	3452 1321
4 Batéria SP	
- NiMH bez fixačného pinu	3452 0856
- NiMH s fixačným pinom	3452 0856A
- Li-Ion s WLAN a fixačným pinom	871 3182A
5 Vrchný kryt ISP	3452 1313
6 Reproduktor SP	3452 0937
7 Spodný kryt ISP	3452 1305
Typový štítok ISP	Na vyžiadanie
8 Pohon zámku dvierok ISP	3452 1429
9 Potenciometer ISP	3452 1056
10 Modul nastavení prítlaku ISPS (držiak pružiny, prítlačné pružiny, nastavovacia skrutka, nastavovacia matka, konzola, zámok konzoly)	3452 1445
11 ISP pružina prítlaku (súčasťou modulu nastavenia prítlaku ISPS (viď 10))	
12 Rámček pumpy ISP,	3452 1402
13 Motor pohonu pumpy ISP	3452 1410
14 Zámok dvierok ISP	3452 1496
15 Vnútorý rám ISP	3452 1437
16 Membrána pumpy ISP	3452 1356
17 Snímač tlaku ISP	3452 1372
18 Detektor vzduchu ISP	3452 1380
19 Plochý kábel vzduchového detektoru ISP (10 kusov) (spojuje 18 s 26)	3477 4356
20 Bezpečnostná svorka ISPS	3452 1399
21 Predný rám ISPS, kompletný	3452 1364
22 Riadiaca jednotka ISPS, kompletná	3452 1470
23 LC displej SP	3452 0988
24 Zadní kovový kryt dvierok ISPS, verzia II	3452 1487
25 Oška dvierok ISP (spolu s krytom závesu a pružiny závesu)	3452 1461
26 Základná doska PCB ISP (s konektormi)	3452 1348
27 Konektor P2 (4 kusy)	3477 4355
28 Spodní vnútorný kryt ISP	3452 1453
29 EMC panel ISP	3452 1440



## 7. Perfusor® Space (špecifické úkony produktu)

### 7.1. Výmena krytu batérie

Pracovné jednotky:	0	0 €
Kryt batérie PSP,	3452 0872:	13,59 / 16,30

### 7.2. Výmena batérie

Pracovné jednotky výmeny:	0	0 €
Modul batérie - NiMH bez fixačného pinu,	3452 0856:	107,97 / 129,56

### 7.3. Výmena nožičky

Pracovné jednotky:	1	5,97 / 7,16
--------------------	---	-------------

### 7.4. Výmena riadiacej jednotky

Pracovné jednotky:	1	5,97 / 7,16
Riadiaca jednotka PSP,	3452 0970:	257,40 / 308,88

### 7.5. Výmena zadného panela riadiacej jednotky

Pracovné jednotky:	2	11,94 / 14,32
Zadný panel riadiacej jednotky, PSP,	3452 1003:	18,65 / 22,38

### 7.6. Výmena displeja

Pracovné jednotky:	2	11,94 / 14,32
LC Displej SP,	3452 0988:	51,63 / 61,95

### 7.7. Výmena predného krytu s klávesnicou

Pracovné jednotky:	2	11,94 / 14,32
Predný kryt s klávesnicou PSP,	3452 0996:	161,55 / 191,86

### 7.8. Výmena pravého pántu dvierok (so zámkom držiaka striekačky)

Pracovné jednotky:	1	5,97 / 7,16
Zámok držiaka striekačky,	3477 0025:	23,11 / 27,73

**7.9. Výmena vrchného krytu**

Pracovné jednotky:	1	5,97 / 7,16
Vrchný kryt PSP,	3452 0910:	64,07 / 76,88

**7.10. Výmena tlačítka uvoľnenia klieští**

Pracovné jednotky:	2	11,94 / 14,32
Náhradný diel započítaný v paušálnej čiastke za spotrebný materiál		

**7.11. Výmena reproduktora**

Pracovné jednotky:	2	11,94 / 14,32
Reproduktor SP,	3452 0937:	22,59 / 27,10

**7.12. Výmena hlavy pohonu alebo jednotky pohonu**

Pracovné jednotky:	5	29,85 / 35,82
Hlava pohonu PSP (s kliešťami a tubusom)		
- zelené kliešte,	3452 1039:	252,58 / 303,09
- jednotka pohonu PSP,	3452 1037:	215,56 / 258,67

**7.13. Výmena krytu hlavy pohonu**

Pracovné jednotky:	5	29,85 / 35,82
Kryt hlavy pohonu PSP,	3452 1055:	64,36 / 77,23

**7.14. Výmena mechanizmu klieští**

Pracovné jednotky:	5	29,85 / 35,82
Mechanizmus klieští PSP,	3452 1550:	118,02 / 141,62

**7.15. Výmena plochého kábla hlavy pohonu**

Pracovné jednotky:	5	29,85 / 35,82
Plochý kábel hlavy pohonu PSP,	3452 1057:	109,73 / 131,67

**7.16. Výmena PCB hlavy pohonu**

Pracovné jednotky:	5	29,85 / 35,82
PCB hlavy pohonu, PSP,	3452 1569:	175,61 / 210,73

**7.17. Výmena klieští**

Pracovné jednotky:	2	11,94 / 14,32
Sada klieští Perfusor® Space - zelené kliešte,	3477 4379:	242,98 / 291,57

**7.18. Výmena bočnej časti krytu**

Pracovné jednotky:	5	29,85 / 35,82
Bočná časť krytu PSP,	3452 1054:	25,56 / 30,67

**7.19. Výmena držiaka striekačky**

Pracovné jednotky:	5	29,85 / 35,82
Držiak striekačky s brzdou piestu PSP,	3452 0945:	131,25 / 157,50

**7.20. Výmena vodiacej lišty**

Pracovné jednotky:	5	29,85 / 35,82
vodiaca lišta držiaka striekačky PSP,	3452 0961:	7,11 / 8,53

**7.21. Výmena procesorovej dosky**

Pracovné jednotky:	7	41,79 / 50,14
Procesorová doska PSP,	3452 0880:	434,85 / 521,82

**7.22. Výmena spodnej časti krytu**

Pracovné jednotky:	7	41,79 / 50,14
Spodná časť krytu PSP,	3452 0929:	36,36 / 43,63

**7.23. Výmena konektoru P2**

Pracovné jednotky:	8	47,76 / 57,31
Spodná časť krytu PSP,	3477 4355:	74,79 / 89,74

**8. Zvláštne úkony pre Perfusor® Space (voliteľné)****8.1. Software Update**

Pracovné jednotky : 4 23,88 / 28,65

**8.2. Kalibrácia 7700320**

Pracovné jednotky: 11,84 / 14,20

**8.3. Bezpečnostno technická kontrola (BTK) 7700102**

Paušálna čiastka: 58,74 / 70,48

**8.4. Čistenie v ultrazvukovej čističke 7700331**

Pracovné jednotky: 21,15 / 25,38

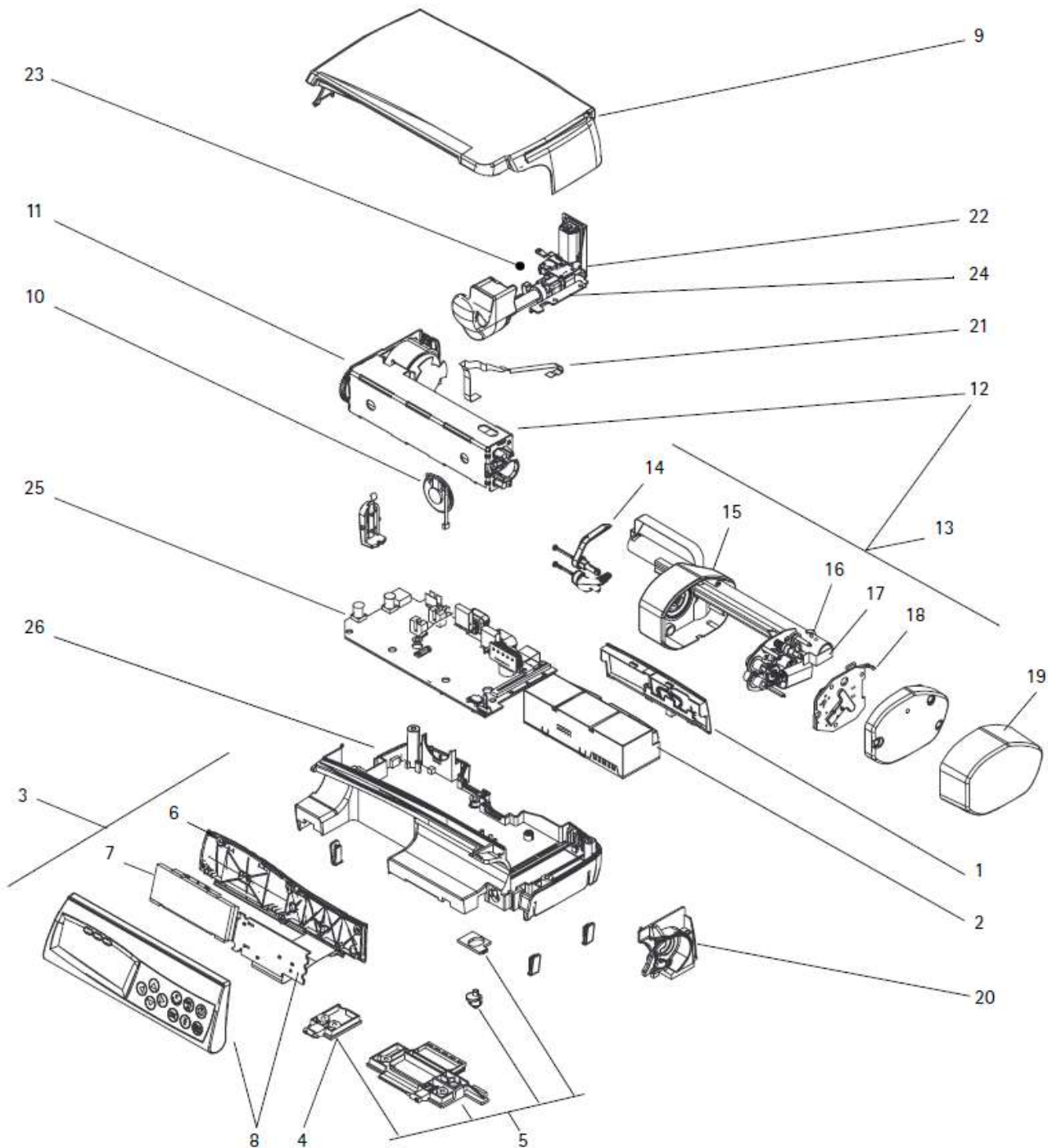
**8.5. Stanovenie ceny opravy 7700330**

Pracovné jednotky: 35,52 / 42,62

**8.6. Identifikácia skrytej poruchy 7700332**

Pracovné jednotky: 17,82 / 21,38

**9. Podrobné zloženie Perfusora® Space**



**10. Zoznam náhradných dielov pre Perfusor® Space**

Označenie dielu	Katalógové číslo
1 Kryt batérie PSP, kompletný	3452 0872
2 Modul batérie SP	
- NiMH bez fixačného pinu	3452 0856
- NiMH s fixačným pinom	3452 0856A
- Li-Ion s WLAN a fixačným pinom	871 3182A
3 Riadiaca jednotka PSP, kompletná	3452 0970
4 Pánt dvierok PSP, ľavý	3452 1011
5 Držiak striekačky	3477 0025
6 Zadný panel riadiacej jednotky PSP	3452 1003
7 LC displej SP	3452 0988
8 Predný kryt s klávesnicou PSP	3452 0996
9 Vrchná časť krytu PSP	3452 0910
10 Reproduktor SP	3452 0937
11 Jednotka pohonu PSP	3452 1037
12 Pohon PSP, kompletný	
- strieborné kliešte	3452 1046
- zelené kliešte	3452 1041
13 Hlava pohonu PSP (s kliešťami a tubusom)	
- strieborné kliešte	3452 1038
- zelené kliešte	3452 1039
14 Sada klieští Perfusora® Space (10 kusov)	
- strieborné kliešte	3477 4378
- zelené kliešte	3477 4379
15 Kryt hlavy pohonu PSP	3452 1055
16 Mechanizmus klieští PSP	3452 1550
17 Plochý kábel hlavy pohonu PSP	3452 1057
18 PCB hlavy pohonu, PSP	3452 1569
19 Ochranný kryt SP (sada 10 kusov)	3452 0911
20 Boční kryt PSP	3452 1054
21 Plochý kábel brzdy piestu PSP	3452 0864
22 Držiak striekačky s brzdou piestu PSP	3452 0945
23 Ťažná pružina držiaka striekačky PSP	3452 0953
24 Vodiaca lišta držiaka striekačky PSP	3452 0961
25 Procesorová doska PSP	3452 0880
26 Spodný kryt PSP	3452 0929

## 11. Space Station (špecifické úkony produktu)

### 11.1. Výmena vodítok infúzneho setu

Pracovné jednotky:	1	5,97 / 7,16
Vodítko infúznej linky SPS,	3477 4394:	35,51 / 42,61

### 11.2. Výmena päťice držiaka SPS

Pracovné jednotky:	1	5,97 / 7,16
Päťica držiaka SPS,	3452 1135:	8,72 / 10,46

### 11.3. Výmena zadného krytu SPS

Pracovné jednotky:	2	11,94 / 14,32
Zadný kryt SPS,	3452 1089:	53,96 / 64,75

### 11.4. Výmena konzoly SPS

Pracovné jednotky:	3	17,91 / 21,49
Konzola SPS,	3452 1127:	31,56 / 37,87

### 11.5. Výmena napájacieho zdroja SPS

Pracovné jednotky:	4	23,88 / 28,65
Napájací zdroj SPS,	3452 1097:	309,00 / 370,08

### 11.6. Výmena držiaka konektora napájania SPS

Pracovné jednotky:	4	23,88 / 28,65
Držiak konektora napájania SPS,	3452 1143:	13,40 / 16,08

### 11.7. Výmena uvoľňovacej páčky SPS

Pracovné jednotky:	3	17,91 / 21,49
Náhradný diel započítaný v paušálnej čiastke za spotrebný materiál		0 €

### 11.8. Výmena dosky komunikačného rozhrania SPS

Pracovné jednotky:	9	53,73 / 64,47
Doska komunikačného rozhrania SPS,	3452 1100:	504,40 / 605,28

### 11.9. Výmena držiaka konektorov F3/F4 SPS

Pracovné jednotky:	4	23,88 / 28,65
Držiak konektorov F3/F4 SPS,	3452 1160:	8,34 / 10,00

### 11.10. Výmena modulu zámkov SPS

Pracovné jednotky:	9	53,73 / 64,47
Modul zámkov SPS,	3452 1119:	243,20 / 291,84

**11.11. Výmena krytu SPS**

Pracovné jednotky:	9	53,73 / 64,47
Kryt SPS,	3452 1070:	122,62 / 147,14

**12. SpaceCover (špecifické úkony produktu)**

**12.1. Výmena krytu batérie**

Pracovné jednotky:	0	0 €
Kryt batérie SPC,	3452 1232:	20,25 / 24,30

**12.2. Výmena batérie**

Pracovné jednotky:	0	0 €
Modul batérie - NiMH bez fixačného pinu,	3452 0856:	107,97 / 129,56

**12.3. Výmena madla SPC**

Pracovné jednotky:	1	5,97 / 7,16
Madlo SPC,	3452 1224:	35,39 / 42,46

**12.4. Výmena krytu SPCC**

Pracovné jednotky:	3	17,91 / 21,49
Kryt SPCC	3452 1179:	148,52 / 178,22

**12.5. Výmena zadnej časti krytu**

Pracovné jednotky:	2	11,94 / 14,32
Zadná časť krytu	3452 1216:	15,72 / 18,86

**12.6. Výmena reproduktora SP**

Pracovné jednotky:	2	11,94 / 14,32
Reproduktor SPC,	3452 1267:	27,27 / 32,72

**12.7. Výmena PCB SPCC**

Pracovné jednotky:	4	23,88 / 28,65
PCB SPCC,	3452 1259:	266,93 / 440,31



**13. Zvláštne úkony pre Space Station, Cover a Com (voliteľné)****13.1. Software Update SpaceStation**

Pracovné jednotky: 2 11,94 / 14,32

**13.2. Software Update SpaceCover**

Pracovné jednotky: 2 11,94 / 14,32

**13.3. Bezpečnostno technická kontrola (BTK) 7700105**

Bezpečnostno technická kontrola SpaceStation 7700104 54,60 / 65,52

**13.4. Čistenie v ultrazvukovej čističke 7700331**

Pracovné jednotky: 4 21,15 / 25,38

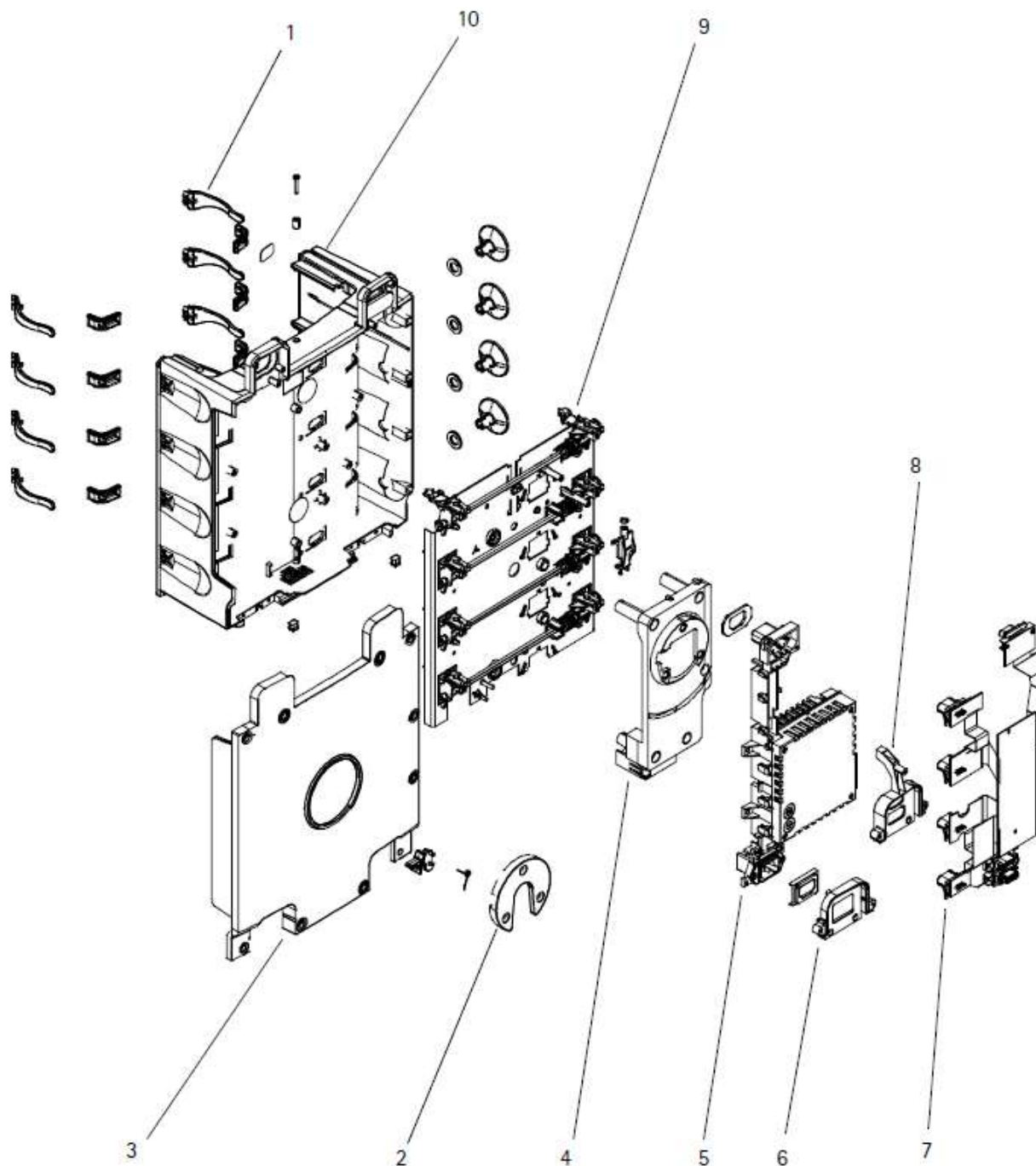
**13.5. Stanovenie ceny opravy 7700330**

Pracovné jednotky: 35,52 / 42,62

**13.6. Identifikácia skrytej poruchy 7700332**

Pracovné jednotky: 17,82 / 21,38

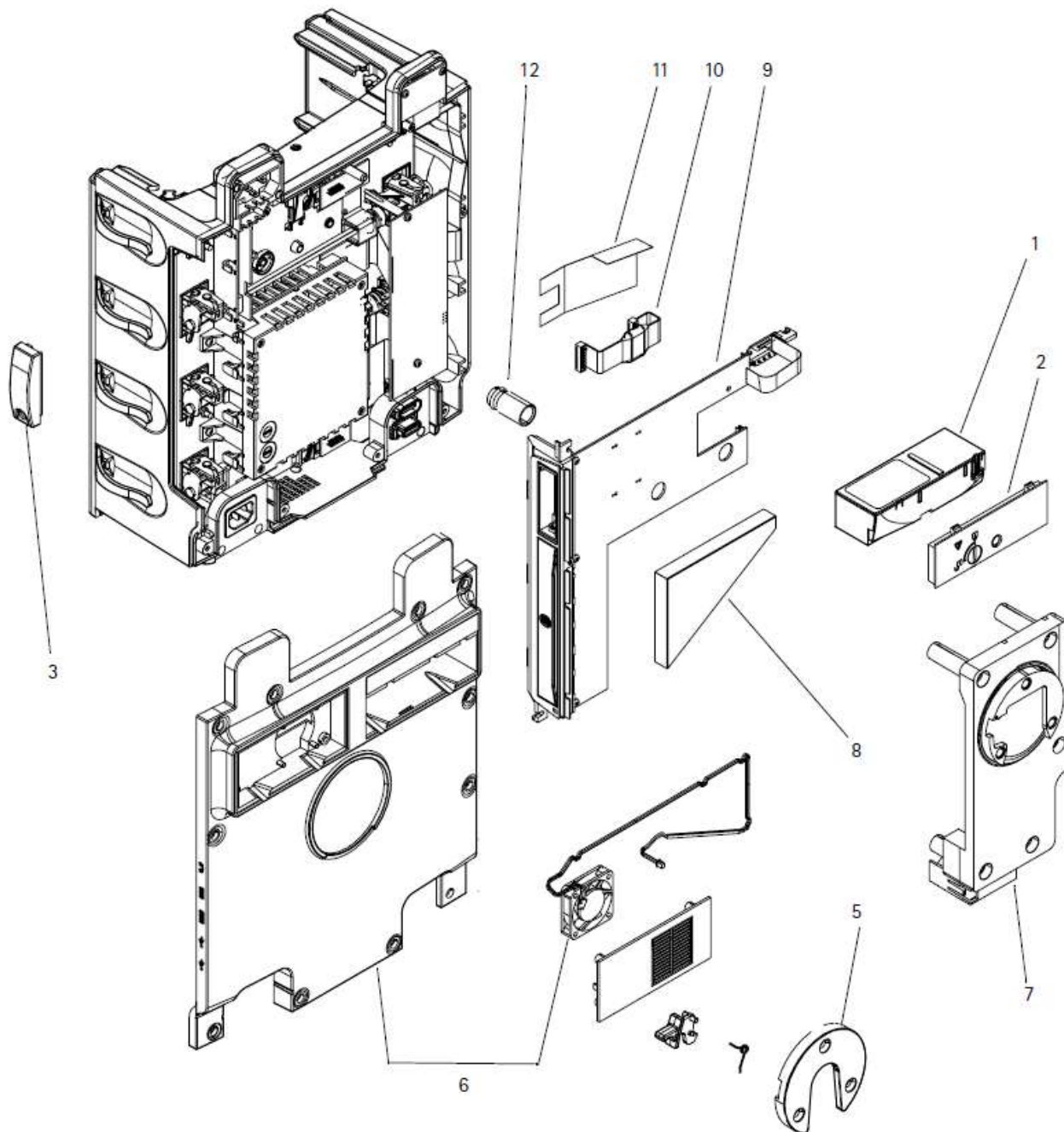
**14. Podrobné zloženie SpaceStation bez SpaceCom**



**15. Zoznam náhradných dielov SpaceStation bez SpaceCom**

Označení dielu	Katalógové číslo
1 Vodítko infúzneho setu SPS (20 kusov)	3477 4394
2 Päťica držiaka SPS	3452 1135
3 Zadný kryt SPS	3452 1089
4 Konzola SPS	3452 1127
5 Napájací zdroj SPS	3452 1097
6 Držiak konektora napájania SPS	3452 1143
7 Doska komunikačného rozhrania SPS s konektormi	3452 1100
8 Držiak konektorov "F3/F4" SPS	3452 1160
9 Modul zámkov SPS	3452 1119
10 Kryt SPS, s tesnením konektora napájania F1B	3452 1070

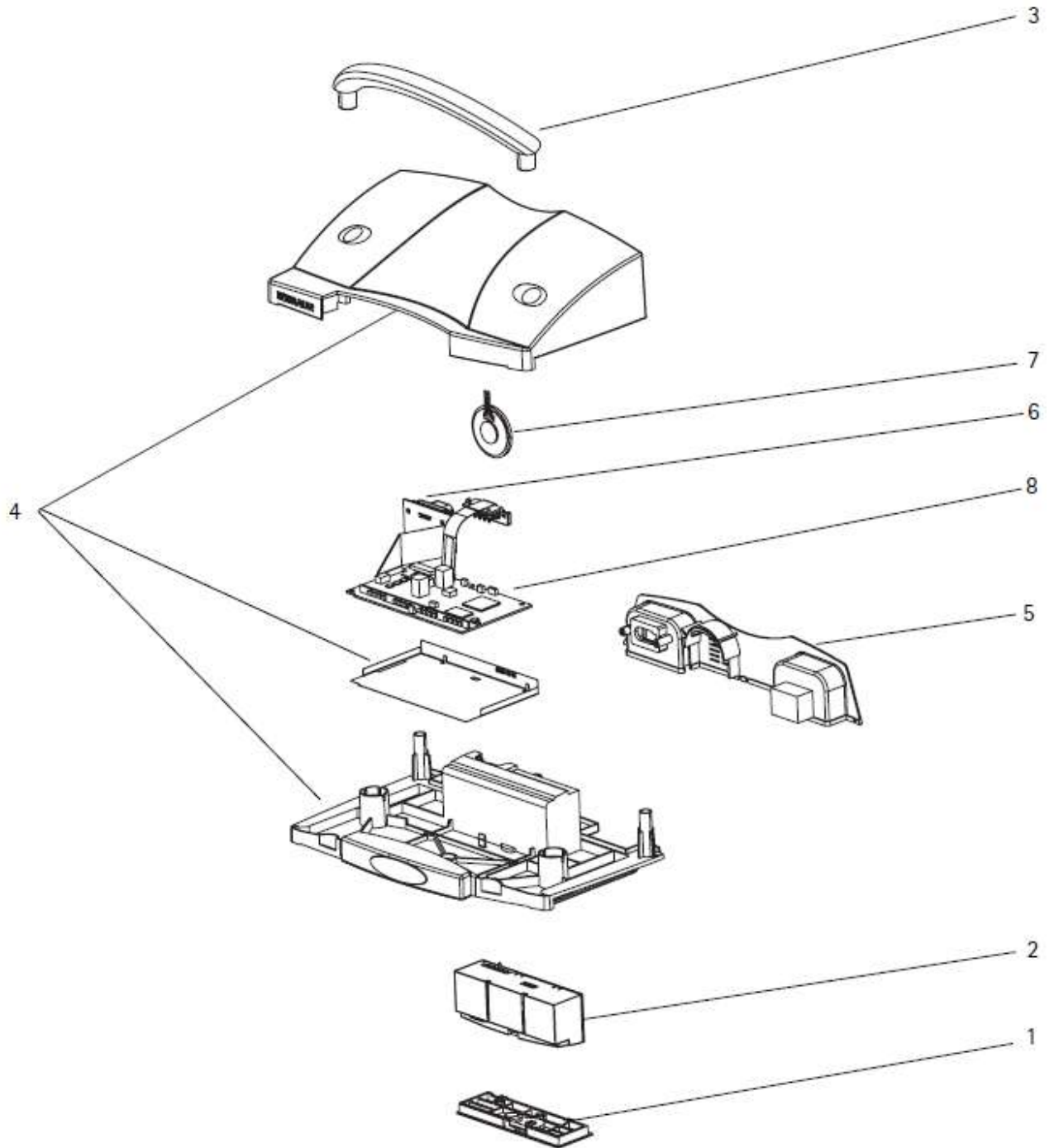
**16. Podrobná skladba SpaceStation so SpaceCom**



**17. Zoznam náhradných dielov pre SpaceStation so SpaceCom**

Označenie dielov	Katalógové číslo
1 Batéria SP (NIMH) bez fixačného pinu	3452 0856
1 Batéria SP Pin (NIMH) s fixačným pinom	3452 856A
2 Kryt batérie SPC	3452 1232
3 Kryt W-LAN SPCO (s označením) vid' Servisná sada pre SpaceStation	3477 4335
Kryt W-LAN SPCO (bez označení) vid' Servisná sada pre SpaceStation	3477 4335
3 Kryt W-LAN USB modul	na požiadanie
4 Vodítko infúzneho setu SPS (20 kusov)	3477 4394
5 Päťica držiaka SPS	3452 1135
6 Zadný kryt SPCO s ventilátorom	3452 1052
nová verzia	3452 1491
7 Konzola SPS	3452 1127
8 Izolačný kryt SPCO vid' Servisná sada pre SpaceStation	3477 4335
9 SPCO PCB	3452 1490
9 SPCO PCB US verzia	3452 1490U
10 Prepojovací kábel SPCO	3452 1042
11 Izolačný kryt SPCO - vid' servisná sada pre SpaceStation	3477 4335
12 Upevňovacia objímka SPCO - vid' Servisná sada pre SpaceStation	3477 4335
13 Servisná sada pre SpaceStation	3477 4335

**18. Podrobné zloženie SpaceCover Comfort**



**19. Zoznam náhradných dielov pre SpaceCoverComfort**

Označenie dielov	Katalógové číslo
1 Kryt batérie SPC	3452 1232
2 Batéria SP (NIMH), bez fixačného pinu	3452 0856
2 Batéria SP Pin (NIMH), s fixačným pinom	3452 0856A
3 Madlo SPC	3452 1224
4 Vrchná a spodná časť krytu s izolačnou fóliou	
Space Cover Comfort	3452 1179
Space Cover Standard	3452 1195
5 Zadný kryt SPC	3452 1216
6 Doska konektoru SPCS (len pre Space Cover Standard)	3452 1240
7 Reproduktor Space Cover Comfort	3452 1267
8 Riadiaca doska PCB pre Space Cover Comfort	3452 1259