

KÚPNA ZMLUVA pre Časť II. - IKT a software

uzatvorená podľa § 409 a nasl. zákona č. 513/1991 Zb. Obchodný zákonník a § 3 ods. 2 zákona č. 343/2015 Z. z. o verejnom obstarávaní a o zmene a doplnení niektorých zákonov v znení neskorších predpisov (ďalej len „zmluva“) medzi týmito zmluvnými stranami

I.

Zmluvné strany

Kupujúci:

Názov: Nitriansky samosprávny kraj
Sídlo: Rázusova 2A, 949 01 Nitra
Zastúpený: doc. Ing. Milan Belica, PhD., predseda
IČO: 37861298
DIČ: 2021611999
Bankové spojenie: Štátna pokladnica
IBAN: SK71 8180 0000 0070 0022 1956
Kupujúci nie je platcom DPH.
(ďalej len „Kupujúci“)

Predávajúci:

Obchodné meno: MIVASOFT, spol. s r.o.
Zastúpený: Ing. Miroslav Vančo
Adresa: M.R. Štefánika 67/14, 927 01 Šaľa
IČO: 36289906
DIČ: 2022159667
Bankové spojenie: VÚB
IBAN: SK83 0200 0000 0044 7409 0958
Reg. č. z Obch. registra: okresného súdu Trnava
Odd. Sro, vl. č.: 18335/T
Predávajúci je platcom DPH.
(ďalej len „Predávajúci“)

II.

Preambula

1. Kupujúci na obstaranie predmetu tejto zmluvy použil postup verejného obstarávania - § 66 zákona č. 343/2015 Z. z. o verejnom obstarávaní a o zmene a doplnení niektorých zákonov v znení neskorších predpisov. Verejný obstarávateľ rozhodol o postupe nadlimitným spôsobom bez využitia elektronického trhoviska.

III.

Predmet zmluvy a termín dodania

1. Predmetom zmluvy je nákup prevádzkových strojov, zariadení, techniky a náradia v rámci projektu: **Modernizáciou školy k lepšiemu uplatneniu v technických profesiách – IKT a software**, ktorý je schválený na financovanie na základe výzvy OP-PO2-SC223-2019-47, ich zoznam a podrobná špecifikácia je uvedená v prílohe č. 1 - Špecifikácia predmetu zákazky, ktorá je neoddeliteľnou súčasťou tejto zmluvy vrátane ich dodávky, montáže a zaškolenia obsluhy a likvidácie odpadov.

2. Predávajúci sa zaväzuje dodať predmet zmluvy v rozsahu podľa prílohy č. 1 tejto zmluvy v predpísanom množstve a podľa požadovanej špecifikácie a v štandardnej kvalite zodpovedajúcej všetkým technickým normám SR.
3. Termín dodania predmetu zmluvy je **do 6 mesiacov odo dňa, kedy kupujúci písomne vyzve predávajúceho na dodanie predmetu zmluvy.**
4. Predávajúci sa zaväzuje predmet zmluvy dopraviť do miesta dodania: **Spojená škola, Nivy 2, Šaľa, Slovenská republika**

IV.

Dodacie podmienky

1. Kupujúci sa zaväzuje tento predmet zmluvy prevziať a zaplatiť zaň dohodnutú cenu podľa článku V.
2. Kupujúci sa zaväzuje spolupôsobiť s predávajúcim.
3. Spolu s predmetom zmluvy budú kupujúcemu odovzdané nasledovné doklady :
 - daňový doklad
 - záručný list, servisná knižka, príp. ostatné potrebné doklady a manuály
 - dodací list alebo preberací protokol.
4. Pri prevzatí predmetu zmluvy podpíšu zmluvné strany prostredníctvom svojich poverených zástupcov dodacie listy alebo preberacie protokoly, ktoré budú prílohou daňového dokladu.
5. Odovzdanie bude vykonané povereným zástupcom predávajúceho — servisným technikom a prevzatie zástupcom kupujúceho-konečného prijímateľa resp. riaditeľom organizácie, v mieste dodania v termíne na základe dohody, najneskôr v termíne dodania uvedeného v čl. III ods. 3 tejto Zmluvy. Predávajúci je povinný vyrozumieť kupujúceho (faxom, alebo mailom) o pripravenosti predmetu zmluvy k odovzdaniu - prevzatíu minimálne 2 pracovné dni vopred.
6. Predmet zmluvy uvedený v čl. III. tejto zmluvy je splnený jeho prevzatím a podpísaním dodacieho listu alebo preberacieho protokolu zástupcom kupujúceho. Na dodacom liste je predávajúci povinný uviesť výrobné číslo dodávaného predmetu zmluvy (identifikačné znaky) a jeho množstvo.
7. V prípade, ak kupujúci preukázateľne odmietne prevziať predmet zmluvy napriek tomu, že predmet zmluvy je pripravený na prevzatie, je splnenie predmetu zmluvy splnené jeho uskladnením u predávajúceho. Predávajúci bude o tejto skutočnosti kupujúceho informovať písomne.
8. Predávajúci je povinný pri dodaní predmetu zmluvy odovzdať používateľovi všetky doklady nevyhnutné k jeho prevzatíu a používaniu, ako aj doklady uvedené v ods. 3.
9. Predávajúci vyhlasuje, že predmet kúpy dodávaný v rámci predmetu tejto zmluvy je doteraz nepoužívaný a jeho technické a prevádzkové parametre sa zhodujú s parametrami uvádzanými ich výrobcom, predmet zmluvy je nový, prvotriedneho vyhotovenia a z prvotriednych materiálov.

V.

Kúpna cena

1. Kúpna cena bola stanovená dohodou zmluvných strán v zmysle zákona NR SR č. 18/1996 Z. z. o cenách v znení neskorších predpisov a vyhláškou Ministerstva financií Slovenskej republiky č. 87/1996 Z. z., ktorou sa vykonáva zákon Národnej rady Slovenskej republiky č. 18/1996 Z. z. o cenách v znení neskorších predpisov takto:
Cena bez DPH v €: **113 645,00**
DPH v €: **22 729,00**
Cena s DPH v €: 136 374,00
slovom: stotridsaťšesťtisícristosedemdesiatštyri eur
2. Dohodnutá kúpna cena je stanovená ako cena v čase podpisu tejto zmluvy.
3. Kúpna cena je splatná na základe daňového dokladu (faktúry) predávajúceho, ktorá bude kupujúcemu odovzdaná súčasne s predmetom zmluvy. Faktúra musí obsahovať náležitosti daňového dokladu a špecifikáciu ceny. Súčasťou faktúry musí byť dodací list alebo preberací protokol. **Lehota splatnosti faktúry je do 60 dní odo dňa jej doručenia.** Pre účely tejto zmluvy sa za deň úhrady považuje deň odoslania príslušnej finančnej sumy z účtu kupujúceho na účet predávajúceho.
4. V cene predmetu zmluvy je zahrnutá doprava a vyloženie predmetu zmluvy v zmysle čl. III ods. 4, montáž a sprevádzkovanie, zaškolenie obsluhy a likvidácia odpadu.

VI.

Možnosť a spôsob úpravy ceny

1. Kúpnu cenu predmet zmluvy je možné meniť výlučne len na základe zmien obchodných podmienok vyplývajúcich zo všeobecne záväzných právnych noriem SR, a to formou dodatku odsúhlaseného oboma zmluvnými stranami.

VII.

Možnosť odmietnuť prebratie predmetu zmluvy

1. Kupujúci si vyhradzuje právo odmietnuť prevziať predmet zmluvy z dôvodu nedodržania akosti, štruktúry alebo množstva predmetu zmluvy špecifikovaného v prílohe č. 1, pokiaľ sa zmluvné strany nedohodnú inak.

VIII.

Odstúpenie od zmluvy

1. Ak predávajúci poruší povinnosti ustanovené touto zmluvou, predmet zmluvy má vady. Za vady predmetu zmluvy sa považuje aj dodanie iného predmet zmluvy, ako určuje táto zmluva, čo zakladá pre kupujúceho dôvod na odstúpenie od zmluvy.
2. Kupujúci môže odstúpiť od zmluvy, ak dodávaný predmet zmluvy nemá tie isté funkčné vlastnosti, ktoré špecifikoval v súťažných podkladoch a v prílohe č. 1 tejto Zmluvy, ak má právne vady alebo ak nie je predmet zmluvy dodaný v termíne podľa čl. III ods. 3 tejto Zmluvy, ak sa zmluvné strany nedohodli inak.

3. Odstúpením od zmluvy zanikajú všetky práva a povinnosti zmluvných strán z tejto zmluvy, pričom obidve zmluvné strany sú povinné vrátiť si plnenia poskytnuté pred odstúpením od tejto zmluvy.

IX.

Práva a povinnosti zmluvných strán

Predávajúci je povinný:

1. Dodat' predmet zmluvy kupujúcemu riadne a včas, v požadovanom rozsahu a množstve, v bezchybnom stave a v dohodnutej kvalite, čo kupujúci potvrdí preberacím protokolom alebo podpísaním dodacieho listu.
2. Predmet zmluvy zabaliť alebo vybaviť na prepravu spôsobom, ktorý je obvyklý pre takýto predmet zmluvy v obchodnom styku na jeho uchovanie a ochranu.
3. Predmet zmluvy podľa potreby zmontovať a zaškoliť obsluhu.
4. Vzhľadom ku skutočnosti, že kúpa predmetu zmluvy, ktorý je predmetom tejto zmluvy je spolufinancovaná prostredníctvom Integrovaného regionálneho operačného programu zo zdrojov EÚ je predávajúci povinný strpieť výkon kontroly/auditú súvisiaceho s dodávaným predmetom zmluvy a to oprávnenými osobami na výkon tejto kontroly/auditú a poskytnúť im všetku potrebnú súčinnosť.

Kupujúci je povinný:

1. Zaplatiť za predmet zmluvy kúpnu cenu a prevziať predmet zmluvy v súlade s touto zmluvou.

Kupujúci je oprávnený:

1. Bez akýchkoľvek sankcií odstúpiť od zmluvy s predávajúcim v prípade, kedy ešte nedošlo k plneniu zo zmluvy medzi kupujúcim a predávajúcim a výsledky administratívnej finančnej kontroly Poskytovateľa (RO pre IROP) neumožňujú financovanie výdavkov vzniknutých z obstarávania predmetu zmluvy.

X.

Využitie subdodávateľov

1. Predávajúci nesmie plnenie predmetu zmluvy ako celok odovzdať inému subjektu.
2. Ak predávajúci pri plnení predmetu zmluvy využije kapacity subdodávateľa/ľov, ktorí sú známi, uvedie podiel zákazky, ktorý má v úmysle zadať subdodávateľom, navrhovaných subdodávateľov a predmet subdodávok, na vlastné riziko a zodpovednosť, spolu s uvedením identifikačných údajov subdodávateľa, v rozsahu meno a priezvisko, obchodné meno alebo názov, adresa pobytu alebo sídlo, identifikačné číslo alebo dátum narodenia, údaje o osobe oprávnenej konať za subdodávateľa v rozsahu meno a priezvisko, adresa pobytu, dátum narodenia, funkcia. Údaje subdodávateľa/ľov:

Obchodné meno:

Adresa/sídlo:

IČO:

Podiel plnenia:%

Meno a priezvisko osoby oprávnenej konať; adresa pobytu, dátum narodenia, funkcia:

3. Každý subdodávateľ, ktorý má podľa §11 ods. 1 zákona č. 343/2015 Z.z. povinnosť zapisovať sa do registra partnerov verejného sektora, musí byť zapísaný v registri partnerov verejného sektora v súlade so zákonom č. 315/2016 Z.z. o registri partnerov verejného sektora a o zmene a doplnení niektorých zákonov, ak sa má podieľať na dodaní a splnení predmetu zmluvy. Splnenie podmienok stanovené zákonom č. 315/2016 Z.z. sa vzťahuje na subdodávateľa po celú dobu trvania zmluvy.
4. Predávajúci je povinný oznámiť kupujúcemu akúkoľvek zmenu údajov o subdodávateľoch.
5. Pravidlá pre zmenu subdodávateľov a povinnosť predávajúceho oznámiť zmenu subdodávateľa:
Predávajúci je povinný kupujúcemu predložiť písomné oznámenie o zmene subdodávateľa, ktoré bude obsahovať minimálne: podiel zákazky, ktorý má predávajúci v úmysle zadať subdodávateľovi, meno a priezvisko, obchodné meno alebo názov, adresa pobytu alebo sídlo, identifikačné číslo alebo dátum narodenia, ak nebolo pridelené identifikačné číslo, údaje o osobe oprávnenej konať za subdodávateľa v rozsahu meno a priezvisko, adresa pobytu, dátum narodenia. Zároveň musí byť uvedené zdôvodnenie zmeny subdodávateľa, v rozpočte vyznačené položky, ktoré bude realizovať.
6. Zmena subdodávateľa podlieha písomnému schváleniu kupujúcim. Zmenou subdodávateľa sa nevylučuje, že môže dôjsť ku percentuálnej zmene podielu subdodávok.
7. Predávajúci prehlasuje, že on, jeho zamestnanci, alebo jeho subdodávatelia sú držiteľmi všetkých potrebných oprávnení a kvalifikácií požadovaných na riadne plnenie predmetu zmluvy. Pri plnení predmetu zmluvy prostredníctvom subdodávateľov je predávajúci plne zodpovedný voči kupujúcemu za včasné a riadne splnenie predmetu zmluvy, akoby ho vykonával sám. Činnosť subdodávateľa/ŕov sa posudzuje ako činnosť predávajúceho vrátane zodpovednosti za prípadne vzniknutú škodu.

XI.

Zmluvné pokuty

Pre prípad nedodržania podmienok tejto zmluvy dohodli zmluvné strany nasledovné zmluvné pokuty:

- e) Za omeškanie predávajúceho s dodaním predmetu zmluvy je kupujúci oprávnený žiadať pokutu vo výške 0,50 % z hodnoty predmetu zmluvy za každý deň z omeškania. Zaplatením zmluvnej pokuty nezaniká nárok kupujúceho na prípadnú náhradu škody.
- f) Za omeškanie kupujúceho so zaplatením kúpnej ceny má predávajúci nárok na úrok z omeškania vo výške 0,05% z nezaplatennej ceny za každý deň omeškania.
- g) V prípade porušenia povinností predávajúceho podľa čl. X ods. 1 tejto zmluvy má kupujúci nárok na zmluvnú pokutu vo výške 50% z ceny predmetu zmluvy.
- h) V prípade porušenia povinností predávajúceho podľa čl. X ods. 2 až 7 tejto zmluvy má kupujúci nárok na zmluvnú pokutu vo výške 1000,- eur za každé porušenie osobitne.

XII.

Prechod vlastníctva a nebezpečenstvo škody na veci

1. Kupujúci nadobudne vlastnícke právo k predmetu zmluvy dňom prevzatia predmetu zmluvy, podpísaním preberacieho protokolu alebo dodacieho listu.

XIII.

Záruka a reklamácie

1. Predávajúci zodpovedá za to, že predmet zmluvy dodaný na základe tejto zmluvy spĺňa príslušné kvalitatívne parametre a je povinný poskytnúť naň záruku. Záručná doba je 24 mesiacov a začína plynúť dňom prevzatia predmetu zmluvy na základe odovzdávajúceho a preberacieho protokolu.
2. Predávajúci sa zaväzuje vykonávať bezodplatne služby záručného servisu po dobu trvania záručnej doby podľa bodu 1 tohto článku a to najmä zabezpečením všetkých potrebných náhradných dielov a vykonania opravy predmetu zmluvy na mieste dodania, ak to povaha veci dovoľuje.
3. Kupujúci je povinný oznámiť písomne skryté vady a zrejme vady nezistené pri preberaní tovaru predávajúcemu bez zbytočného odkladu po ich zistení, najneskôr do konca dohodnutej záručnej doby.
4. Dodávateľ je povinný písomne sa vyjadriť k reklamácií najneskôr do 10 dní po jej doručení. Ak sa v tejto lehote nevyjadrí, má sa za to, že súhlasí s opodstatnenosťou reklamácie.
5. Oznámenie o vadách predmetu zmluvy musí obsahovať identifikáciu kúpnej zmluva a popis vady alebo popis spôsobu, akým sa vada prejavuje.
6. Reklamované vady dodávateľ odstráni na základe písomnej reklamácie objednávateľa v zmysle príslušných ustanovení Obchodného zákonníka najneskôr do 7 dní po uznaní vady.

XIV.

Spoločné a záverečné ustanovenia

1. Zmluvné strany sa dohodli na tom, že záväzkový vzťah, vzniknutý na základe tejto zmluvy sa riadi ustanoveniami Obchodného zákonníka, nakoľko ide o vzťah subjektov, ktorý spadá pod vzťahy uvedené v ustanovení § 261 Obchodného zákonníka.
2. Zmluvu je možné meniť alebo dopĺňať len formou písomných a očíslovaných dodatkov za podmienok ustanovených v § 18 ods.1 a 3 zákona č. 343/2015 Z. z. o verejnom obstarávaní je a o zmene a doplnení niektorých zákonov v znení neskorších predpisov.
3. Zmluva je vyhotovená v piatich vyhotoveniach, z ktorých po podpísaní obdrží kupujúci štyri vyhotovenia a predávajúci jedno vyhotovenie.
4. Zmluva nadobudne platnosť dňom podpisu tejto zmluvy zmluvnými stranami a účinnosť po splnení odkladacej podmienky, ktorá spočíva v schválení verejného obstarávania Riadiacim orgánom projektu a následným doručením Správy z administratívno-finančnej kontroly verejnému obstarávateľovi. V prípade neschválenia verejného obstarávania

Riadiacim orgánom projektu si Objednávateľ vyhradzuje právo využiť inštitút odkladacej podmienky a následne predmetná Zmluva zaniká a pozerá sa na ňu akoby nebola od počiatku uzatvorená.

5. Zmluvné strany berú na vedomie, že predmetná zmluva je povinne zverejňovaná zmluva v zmysle §5a zákona č. 211/2000 Z. z. o slobodnom prístupe k informáciám a o zmene a doplnení niektorých zákonov (zákon o slobode informácií) v znení neskorších predpisov. Zmluvné strany berú na vedomie, že ak by nedošlo k zverejneniu tejto zmluvy v lehote do 3 mesiacov od jej uzavretia, platí, že k uzavretiu zmluvy nedošlo zo zákona.
6. Zmluva sa uzatvára na dobu určitú t. j. v termíne dodania celkového predmetu zmluvy a vzájomného vysporiadania záväzkov.
7. Predávajúci súhlasí s podmienkami súťaže určenými verejným obstarávateľom, ktorej sa stal víťazom.
8. Zmluvné strany vyhlasujú, že sa so zmluvou oboznámili a s jej obsahom súhlasia, na znak čoho pripájajú svoje podpisy.
9. Neoddeliteľnou súčasťou tejto zmluvy je
Príloha č. 1 - Špecifikácia predmetu zákazky
Príloha č. 2 - Súhrn jednotlivých položiek projektu s celkovou sumou
Príloha č. 3 - Zoznam subdodávateľov a „iných osôb“

- 2 -09- 2022

V Šali, dňa : 17.8.2022

V Nitre, dňa



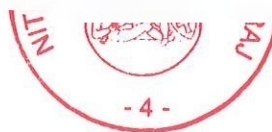
-1-

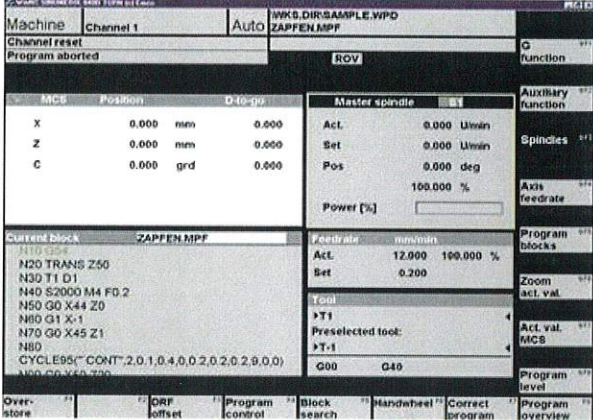
927 01 Ša
IČO: 3628990

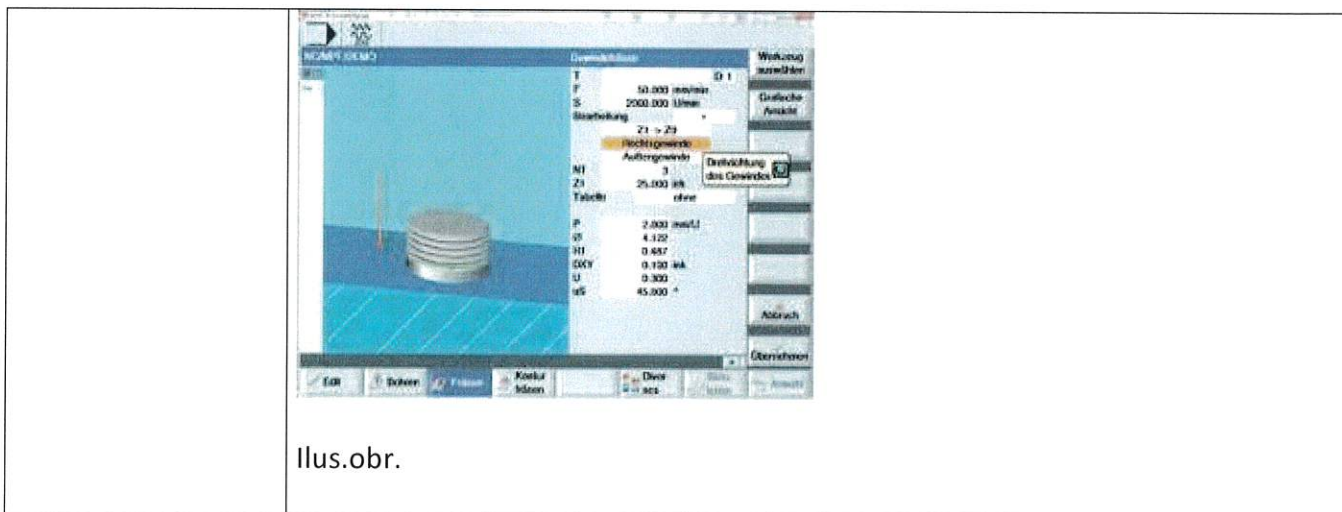
Preduvujuci
Ing. Miroslav Vančo
Konateľ
MIVASOFT, spol. s r.o.

.....

doc. Ing. Milan Belica, PhD.
predseda
Nitrianskeho samosprávneho kraja



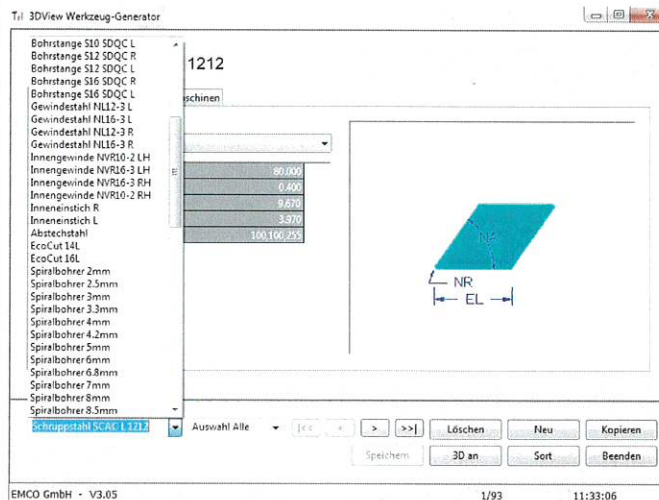
<p>Riadiaci software: softvér WinNC Sinumerik 840D</p>	<p>Softvér na vyučovanie programovania CNC strojov v prostredí PC. Softvér so svojimi funkciami zodpovedá originálnemu riadeniu. Detailné zobrazenie funkcií a pracovného prostredia obsahuje všetky oblasti originálneho riadiaceho systému, ktoré sú relevantné pre vzdelávanie. Multilicencia pre sústruženie a frézovanie pre systém EMCO WinNC Sinumerik Operate 840D SL, ktorú je možné neobmedzene inštalovať v rámci školy. Softvér je kompatibilný s 3D simulátorom žiackych programov.</p>  <p>Ilus.obr.</p>
<p>Softvérové klávesy na obrazovke PC: Softvér Easy2Control multilicencia S/F</p>	<p>Softvér umožňuje zobrazenie na monitore v obrazovom formáte 16:9 Full-HD funkčných kláves špecifických pre daný riadiaci systém a strojovú klávesnicu softvérov na vyučovanie programovania CNC strojov. Softvérové klávesy zobrazujú funkčné klávesy troch riadiacich systémov CNC strojov od výrobcov SIEMENS, FANUC a HEIDENHAIN. Rozličné pracovné režimy stroja, riadiaceho systému a rýchly prístup k jednotlivým funkciám sú prepínané pomocou registračných kariet. Klávesy a otočné ovládače sú ovládané pomocou myši. Ak je k dispozícii dotykový monitor je možné klávesy a ovládače spínať priamo dotykom na obrazovke. Licencia pre sústruženie/frézovanie, ktorú je možné inštalovať na 6 PC. Kompatibilita so softvérom na vyučovanie programovania CNC strojov.</p>



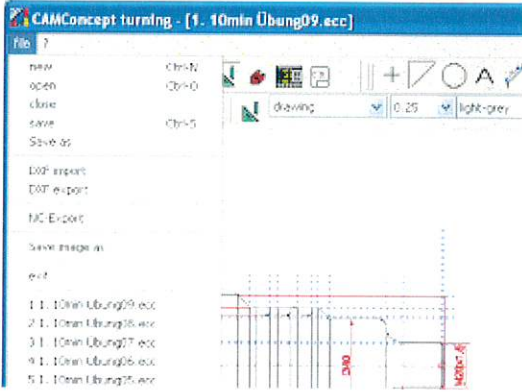
Ilus.obr.

Softvér poskytuje 3D simuláciu pre sústruženie a frézovanie, ktorá je kompatibilná ako vnorený softvér k softvéru WinNC na vyučovanie programovania CNC strojov. Zobrazenie v 3D simulátore rozširuje priemyselný štandard. Nástroje, priestor obrábania, upínače (skľučovadlo, koník, zverák) a proces obrábania sú veľmi realistické. Simulátor poskytuje zobrazenie sekcií, rôznych pohľadov, zmeny mierky, zobrazenie nástrojov v plnom alebo čiarovom prevedení. 3D softvér disponuje knižnicou nástrojov a pomocnou aplikáciou umožňujúcou modifikácie existujúcich nástrojov a tvorbu vlastných nástrojov. 3D softvér kontroluje naprogramované dráhy nástrojov a varuje pred kolíziou s upínačmi a obrobkom. Ak vznikne nebezpečenstvo kolízie 3D softvér poskytuje výstrahu v dostatočnom predstihu. Multilencia pre sústruženie a pre frézovanie, ktorú je možné neobmedzene inštalovať v rámci strediska duálneho vzdelávania. Softvér je kompatibilný so softvérom na vyučovanie programovania CNC strojov.

Simulačný software pre sústruženie a frézovanie:
 Softvér EMCO Win3DView multilencia S/F

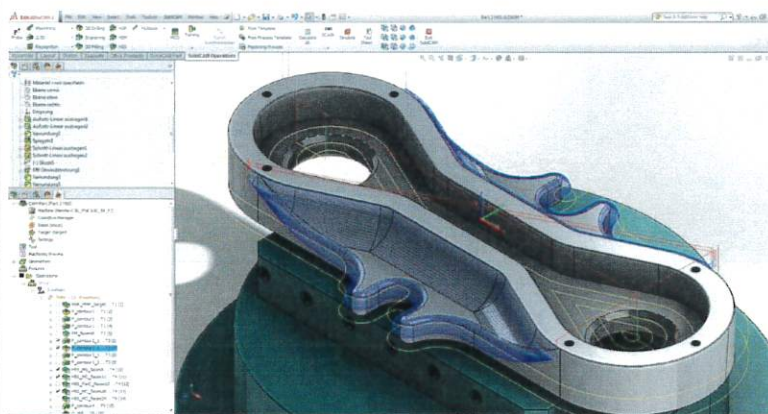
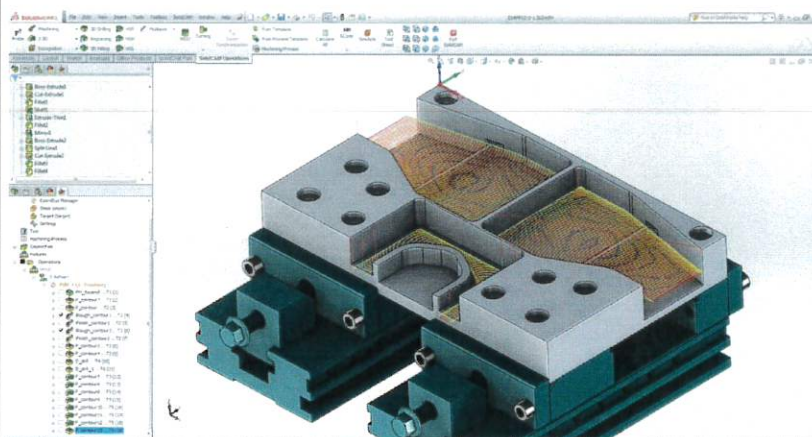


Ilus.obr.


<p>E-learningový program: Softvér EMCO CamConcept multilicencia S/F</p>	<p>CAD/CAM softvér pre sústruženie a frézovanie. Softvér poskytuje možnosti kreslenia súčiastok, generovanie NC kódov, priame riadenie CNC strojov na učebni, kompatibilitu s postprocesormi a s pogramami simulujúcimi riadenia SIEMENS, FANUC, HEIDENHAIN a FAGOR. Multilicencia pre sústruh a frézovačku, neobmedzený počet inštalácií v rámci školy.</p>  <p>Ilus.obr.</p>
<p>Tréningový software pre obrábacie technológie: solidworks,solidcam</p>	<p>-pre 3D CAD modelovanie: Simulácia. integrovaný nástroj pre základné výpočty prúdenia a prenosu tepla, integrovaný nástroj pre základné pevnostné výpočty, integrovaný nástroj na posúdenie vplyvu na životné prostredia, integrovaný nástroj pre ocenenie výrobku, integrovaný nástroj kontroly vyrobiteľnosti, nástroje pre výpočty nelineárne dynamiky, vynútených vibrácií, cyklického zaťažovania a úloh teplotne-štrukturálne interakcie, nástroje pre návrh a výpočty zvaraných konštrukcií, nástroje pre automatizované optimalizačné výpočty, nástroje pre simulácie vstrekovanie plastov vrátane analýz viacnásobných foriem a vtokových sústav, nástroje pre navrhovanie elektrických rozvodov, integrovaný nástroj pre načítanie návrhu dosiek plošných spojov s vykreslením do 3D modelov</p> <p>CAD: automatické meradlo prvé kóty v skice, kónický radius, možnosť tvorby rezy v plošných modelov, prehľadná paleta pohľadov pri tvorbe výkresov, náhrada modelu v pohľadoch výkresu, integrovaný nástroj pre základné výpočty prúdenia (v základnej verzii) (Flow Xpress), integrovaný nástroj pre základné pevnostné výpočty (v základnej verzii) (Simulation Xpress), integrovaný nástroj na posúdenie vplyvu na životné prostredie (v základnej verzii) (Sustainability), integrovaný nástroj pre ocenenie výrobku (Costing), integrovaný nástroj kontroly vyrobiteľnosti (DFM Xpress), Jednoduché a prehľadné zobrazenie podrobných vlastností dielu zostavy a ich zotriedenia (Vizualizácia zostavy, integrovaný 2,5osý CAM s obrábaním podľa toleranciou</p> <p>SD CAM pre CNC obrábanie: Určený najmä pre oblasť CNC výroby so zameraním na trieskové obrábanie. (kov, umelé hmoty, drevo)</p> <p>Súčasťou dodávky je aj 60 školských CAD licencií zahŕňajúcich nielen softvér, ale</p>


aj úplné osnovy a interaktívny výučbový program čo predstavuje úplný zdroj pre výučbu strojárskeho 3D CAD konštruovania, overovanie návrhu a správy dát. Súčasťou dodávky je aj 20 školských CAM licencií zahrňajúcich: obrábanie plôch : Rovnobežne s krivkou, medzi krivkami, hladké nájazdy a odjazdy, kontrola kolízií, rovnobežné rezy, rovnobežne s plochou, kontúrové hrubovanie, hrubovanie jadra, zvyškové hrubovanie, riadkovanie, vysokorýchlostné obrábanie: konštantné Z, obrábanie rovín, medzi krivkami, paprsky, 3D krivka, rohový offset, konštantný krok, tužkové obrábanie, kútové obrábanie, zvyškové dokončovanie,


4 a 5 os indexovaná, rovnobežné rezy, rovnobežne s krivkou, rovnobežne s plochou, obrábanie kolmo ku krivke, obrábanie bokom nástroja, obrábanie medzi krivkami, medzi plochami a rotačné indexácie, symetrické sústruženie, synchronizácia viacerých hláv, vrtanie, závitovanie, zapichovanie, definícia upínača, čelné sústruženie, ručné sústruženie, 4 ose súvisle sústruženie, šikmý zápich, sústruženie kontúry, upichnutie, inteligentný systém ktorý vzájomne prispôsobuje materiál, geometriu, rezné nástroje a obrábací stroj k čo najväčšej efektívite. Súčasťou 5-dňové školenie CAD/CAM pre 8 osôb





Ilus.obr.

Projektor: BenQ LU930	<p>Laserový projektor, natívne 16:10, 5000ansi, kontrast 3mil :1, životnosť lampy 20tis hodín, vstavané reproduktory 2x10W, konektivita HDMI (1.4a) x 2, PC (D-sub 15pin) x 1, Monitor out (D-sub 15pin,Female) x 1, RS232 In (D-sub 9pin, male) x 1, 12V trigger, LAN Port(RJ45 for Network) x1</p>  <p>Ilus.obr.</p>
Pracovná stanica MIVASOFT	<p>Počítač, prevedenie All in One (AiO), procesor preukázateľne schopný dosiahnuť výkon 13033 bodov podľa hodnotenia PassMark - CPU Mark (https://www.cpubenchmark.net/), operačná pamäť 16GB DDR4-2400, s možnosťou rozšírenia na 32GB, pamäťové úložisko typu SSD 512GB, 2x rozširujúci M.2 slot a voľná pozícia 2,5", obrazovka 27", rozlíšenie 3840x2160 pixelov s antireflexným povrchom a s technológiou IPS alebo porovnateľnou, jas 350 nit, pozorovacie uhly 178°/178°, webkamera 1080p zabudovaná v ráme obrazovky, konektivita: 2x DisplayPort 1.2, 1x HDMI, 6x port USB 3.1, RJ45, mini Jack 3,5mm, čítačka pamäťových kariet, komunikácia: Gigabit ethernet, WiFi 802.11 ac, Bluetooth 5.0, bezpečnosť: bezpečnostný chip TPM 2.0, vypínanie SATA portu, sériových portov v BIOS-e, nastavenie hesla po zapnutí a pre vstup do BIOS-u, čítačka otláčkov prstov. Napájací zdroj 180W s účinnosťou 85%, operačný systém MS Windows 10 Pro v slovenskej lokalizácii, príslušenstvo: bezdrôtová klávesnica s alfanumerickou aj numerickou časťou a SK potlačou kláves, optická myš 2-tlačítková so skrolovacím kolieskom.</p>

	
Grafická stanica I (pracovná stanica pre žiakov) MIVASOFT	Ilus.obr. Procesor preukázateľne schopný dosiahnuť výkon 21345 bodov podľa hodnotenia PassMark - CPU Mark (https://www.cpubenchmark.net/), HDD 512GB SSD a 2TB SATA; 7200rpm, voľné pozície M.2, 2,5" a 3,5" na pridanie ďalších úložných médií; RAM 16GB DR4, možnosť rozšírenia na 64GB; Samostatná grafická karta s pamäťou 6GB s výkonom 13000 bodov podľa hodnotenia passmark G3Dmark (https://www.cpubenchmark.net/), podpora zobrazovania na dvoch monitoroch súčasne, natívne porty 1x DP + 1x HDMI alebo 2x DP; Integrovaný zvukový adaptér; Konektivita: Sieťový adaptér Ethernet 10/100/1000, RJ-45, WiFi 802.11ac/a/b/g/n, Bluetooth 5.0, možnosť rozšírenia o WLAN cez M.2 slot; Porty: 6x USB 3.1 Gen 2, 4x USB 2.0, 1x USB CTM, audio vstup a výstup alebo kombinovaný port, PS/2 konektor; Rozširujúce sloty 2x PCIe x16, 1x PCIe x1, 1x PCI; TPM chip 2.0 umožňujúci kryptovanie dát na pevnom disku, slot pre bezpečnostný zámok umožňujúci uzamknutie zariadenia, možnosť zabezpečiť prístup do BIOS-u, upozornenie na narušenie bezpečnosti na úrovni BIOS-u; Operačný systém MS Windows 10 Pro v slovenskej lokalizácii; Napájací zdroj 500W, hlučnosť 40 dB, možnosť bezdrôtového nabíjania zariadení kompatibilné s technológiou Qi alebo porovnateľné; USB bezdrôtová klávesnica so slovenskými klávesami, USB optická s rolovacím kolieskom; Certifikácia: RoHS, vyhlásenie o zhode od výrobcu. Zobrazovacia jednotka 27" IPS, natívne rozlíšenie: 2560x1440 WQHD/75 Hz, kontrast typický: 1000:1, kontrast dynamický 100 mil. :1, jas: 350cd, odozva: 1 ms, pozorovacie uhly 178°/178°, sRGB 100%, porty: HDMI, DP, audio Jack 3,5 mm, pivot otočný, výškovo nastaviteľný v rozsahu 120 mm, uhol vertikálneho náklonu od -5° do 20°, zabudované reproduktory 2x 2W, Certifikácia: BSMI, ENERGY STAR 7.0. Grafická stanica kompatibilná s tréningovým software pre obrábacie technológie

	 <p>Illus.obr.</p>
Grafická stanica II (učiteľská stanica) MIVASOFT	<p> Procesor preukázateľne schopný dosiahnuť výkon 21345 bodov podľa hodnotenia PassMark - CPU Mark (https://www.cpubenchmark.net/), HDD 1TB SSD a 2TB SATA; 7200rpm, voľné pozície M.2, 2,5" a 3,5" na pridanie ďalších úložných médií; RAM 32GB DR4, možnosť rozšírenia na 64GB; Samostatná grafická karta s pamäťou 8GB s výkonom 15000 bodov podľa hodnotenia passmark G3Dmark (https://www.cpubenchmark.net/), podpora zobrazovania na dvoch monitoroch súčasne, natívne porty 1x DP + 1x HDMI alebo 2x DP; Integrovaný zvukový adaptér; Konektivita: Sieťový adaptér Ethernet 10/100/1000, RJ-45, WiFi 802.11ac/a/b/g/n, Bluetooth 5.0, možnosť rozšírenia o WLAN cez M.2 slot; Porty 6x USB 3.1 Gen 2, 4x USB 2.0, 1x USB CTM, audio vstup a výstup alebo kombinovaný port, PS/2 konektor; Rozširujúce sloty 2x PCIe x16, 1x PCIe x1, 1x PCI; TPM chip 2.0 umožňujúci kryptovanie dát na pevnom disku, slot pre bezpečnostný zámok umožňujúci uzamknutie zariadenia, možnosť zabezpečiť prístup do BIOS-u, upozornenie na narušenie bezpečnosti na úrovni BIOS-u; Operačný systém MS Windows 10 Pro v slovenskej lokalizácii; Napájací zdroj 500W, hlučnosť 40 dB, možnosť bezdrôtového nabíjania zariadení kompatibilné s technológiou Qi; USB bezdrôtová klávesnica so slovenskými klávesami, USB optická s rolovacím kolieskom; Certifikácia: RoHS, vyhlásenie o zhode od výrobcu. Zobrazovacia jednotka 27" IPS, natívne rozlíšenie: 2560x1440 WQHD/75 Hz, kontrast typický: 1000:1, kontrast dynamický 100 mil. :1, jas: 350cd, odozva: 1 ms, pozorovacie uhly 178°/178°, sRGB 100%, porty: HDMI, DP, audio Jack 3,5 mm, pivot otočný, výškovo nastaviteľný v rozsahu 120 mm, uhol vertikálneho náklonu od -5° do 20°, zabudované reproduktory 2x 2W, Certifikácia: BSMI, ENERGY STAR 7.0, vyhlásenie o zhode od výrobcu. Grafická stanica kompatibilná s tréningovým software pre obrábacie technológie </p>

	 <p>Ilus.obr.</p>
<p>Tlačiareň laserová: CE712A#B19</p>	<p>Farebná laserová tlačiareň, A3, rýchlosť tlače (čiernobiela) – 20 str./min, rýchlosť tlače (farebná) – 20 str./min, pripojenie - USB 2.0, Ethernet (LAN), obojstranná tlač, zásobníky papiera : Zásobník 1: A3, A4, A5, A6, RA3, SRA3, B4, B5, 10x15 cm, obálky (DL, C5, B5), zásobník 2: A3, A4, A5, B4, B5, voliteľný zásobník 3: A3, A4, B4, B5,</p>  <p>Ilus.obr.</p>
<p>Veľkoformátová atramentová tlačiareň: EPSON tiskárna ink SureColor SC-T3405</p>	<p>Tlačové technológie: Atramentová, farebná, maximálny formát tlače/média: A1 (594 mm), skutočné rozlíšenie tlačiarne (v DPI): 1200x2400, Pamäť: 1 GB, emulácia : ESC / P-R, HP-GL2, RTL, dotyková obrazovka, Priama tlač, Priame skenovanie do tlačiarne bez použitia počítača, Priama tlač z USB, rozhranie: USB 3.0, rozhranie Gigabit Ethernet, bezdrôtová sieť LAN IEEE 802.11 b / g / n (WiFi 4), WiFi Direct, vrátane stojanu</p>



Digitálna kamera , 1" snímač CMOS , 13.4 Mpx, Ultra HD (3840×2160) 100 sn./s, 15× optický zoom, 3.5" displej, SD/SDHC/SDXC, microSD/SDHC/SDXC, mini HDMI, WiFi, optická stabilizácia. Príslušenstvo: napájací adaptér, batériový zdroj, bezdrôtový ovládač, slnečná clona, manuál.

Videokamera:
Canon Legria
GX10



V Šali, dňa: 17.8.2022


927 01 Ša
Ing. Mirosla

Príloha č. 2
Súhrn jednotlivých položiek projektu s celkovou sumou

Položka	Názov obstarávaného tovaru	ks	Cena bez DPH / eur	DPH / eur	CENA vr. DPH/ eur
2.4.1	Riadiaci software	1	11 000,00 €	2 200,00 €	13 200,00 €
2.4.2	Softvérové klávesy na obrazovke PC	2	6 440,00 €	1 288,00 €	7 728,00 €
2.4.3	Simulačný software pre sústruženie a frézovanie	1	3 780,00 €	756,00 €	4 536,00 €
2.4.4	E-learningový program	1	11 000,00 €	2 200,00 €	13 200,00 €
2.4.5	Tréningový software pre obrábacie technológie	1	6 880,00 €	1 376,00 €	8 256,00 €
2.4.6	Projektor	1	2 500,00 €	500,00 €	3 000,00 €
2.4.7	Pracovná stanica	15	31 950,00 €	6 390,00 €	38 340,00 €
2.6.1	Grafická stanica I (pracovná stanica pre žiakov)	15	31 500,00 €	6 300,00 €	37 800,00 €
2.6.2	Grafická stanica II (učiteľská stanica)	1	2 115,00 €	423,00 €	2 538,00 €
2.6.3	Tlačiareň laserová	1	1 700,00 €	340,00 €	2 040,00 €
2.6.4	Veľkoformátová atramentová tlačiareň	1	2 000,00 €	400,00 €	2 400,00 €
2.6.5	Videokamera	1	2 780,00 €	556,00 €	3 336,00 €
	SUMA celkom		113 645,00 €	22 729,00 €	136 374,00 €

Príloha č. 3
Zoznam subdodávateľov a „iných osôb“

Zoznam subdodávateľov

P. č.	Názov, Sídlo	Meno a priezvisko osoby oprávnenej konať za subdodávateľa	Dátum narodenia osoby oprávnenej konať za subdodávateľa	Adresa pobytu osoby oprávnenej konať za subdodávateľa	IČO	Predmet subdodávky	Podiel subdodávky v %
		nevyužijem					

Zoznam „iných osôb“ v kontexte § 34 ods. 3 ZVO,

ktorá poskytuje zdroje alebo kapacity zhotoviteľovi počas platnosti tejto zmluvy

P. č.	Názov, Sídlo	Meno a priezvisko osoby oprávnenej konať za „inú osobu“	Dátum narodenia osoby oprávnenej konať za „inú osobu“	Adresa pobytu osoby oprávnenej konať za „inú osobu“	IČO	Predmet záväzku „inej osoby“
		nevyužijem				