

KÚPNA ZMLUVA

Uzatvorená podľa ustanovení § 409 a nasl. zákona č. 513/1991 Zb. Obchodný zákonník
v platnom znení

medzi spoločnosťou

ARJO-HUMANIC SK, s.r.o.

Školská 428

05935 Batizovce

IČO: 36679607

IČ DPH: SK2022249757

DIČ: 2020087927

Bank. spojenie: ČSOB , IBAN: **SK86 7500 0000 0040 0418 7501**

Štatutárny zástupca/konateľ: Ing. Ján Hudák - konateľ

Org. zapísaná:

v Obchodnom registri Okresného súdu v Prešove pod číslom 17804/P oddiel sro

d'alej len „predávajúci“

a organizáciou

Špecializované zariadenie Tereza

Švermova 35/27

976 45 Hronec

IČO: 00632261

DIČ: 2021155972

IČ DPH:

Bank. spojenie: Štátna pokladnica, SK6581800000007000398604

Štatutárny zástupca/konateľ: Mgr. Nikola Pocklanová – štatutárny zástupca

Organizácia v zr. pôsobnosti Banskobystrického samosprávneho kraja

– zr. listina: 2002/002532

d'alej len „kupujúci“

1. Predmetom zmluvy je dodávka a inštalácia kúpacieho systému

1ks.....Kúpací systém (charakteristické špecifikácie v prílohe č.1)

2. Predávajúci sa zaväzuje tovar dodať kupujúcemu a previesť na neho vlastnícke právo k tovaru a kupujúci sa zaväzuje za nižšie uvedených podmienok stanovených touto kúpnu zmluvou tovar odobrať a zaplatiť.

Kúpna cena:

Cena celkom bez DPH: 11 800,00 EUR

DPH 20%: 2 360,00 EUR

Cena celkom spolu s DPH : 14 160,00 EUR

3. Uvedená cena je kalkulovaná spolu s dodávkou, montážou a zaškolením obsluhy. Kupujúci sa zaväzuje zaplatiť kúpnu cenu na základe daňového dokladu - faktúry vystavenej v deň uvedenia zariadenia do prevádzky so **splatnosťou 30 dní**.
4. Miesto plnenia je v sídle objednávateľa: **Švermova 35/27, PSČ:976 45 Hronec**. K prechodu vlastníckeho práva k predmetu zmluvy dochádza po jeho dodaní kupujúcemu na miesto plnenia, až po úplnom zaplatení kúpnej ceny kupujúcim. Nebezpečenstvo poškodenia predmetu zmluvy prechádza na kupujúceho jeho dodaním kupujúcemu na miesto plnenia. Dokladom o dodaní predmetu zmluvy je dodací list potvrdený zástupcom kupujúceho.
5. Termín plnenia dodávky: **Do 10 dní od objednávky**.
6. Pokiaľ sa kupujúci dostane do omeškania pri platení dohodnutej čiastky, predávajúci je oprávnený uplatniť voči kupujúcemu úrok z omeškania vo výške 0,003% z fakturovanej hodnoty za každý deň omeškania. Pokiaľ sa predávajúci dostane do omeškania pri dodaní tovaru, kupujúci je oprávnený uplatniť voči predávajúcemu úrok z omeškania vo výške 0,003% zo zmluvnej ceny tovaru za každý deň omeškania. Zmluvné pokuty nesmú prevýšiť 10% kúpnej ceny zariadenia.
7. Servisné služby, záručné i pozáručné, vykonáva predávajúci. Dodávateľ poskytne na výrobok záruku **24 mesiacov** od dňa montáže. Servisný zásah sa zaväzuje predávajúci vykonať do 48 hodín po oznámení poruchy v pracovných dňoch. Predávajúci zaručuje dodanie náhradných dielov a vykonávanie pozáručného servisu pre všetky komponenty počas 10 rokov od ukončenia výroby daného typu výrobkov.
8. Akékoľvek zmeny tejto kúpnej zmluvy je možné uskutočniť len písomným dodatkom. Táto zmluva je vyhotovená v 2 vyhotoveniach s rovnakou platnosťou, z ktorých každá strana obdrží po 1 vyhotovení. Zmluva nadobúda platnosť dňom podpisu obidvoma zmluvnými stranami a účinnosť deň po zverejnení.

Za predávajúceho:

Za kupujúceho:

V Batizovciach dňa 15.8.2022

V Hronci, dňa 26.9.2022

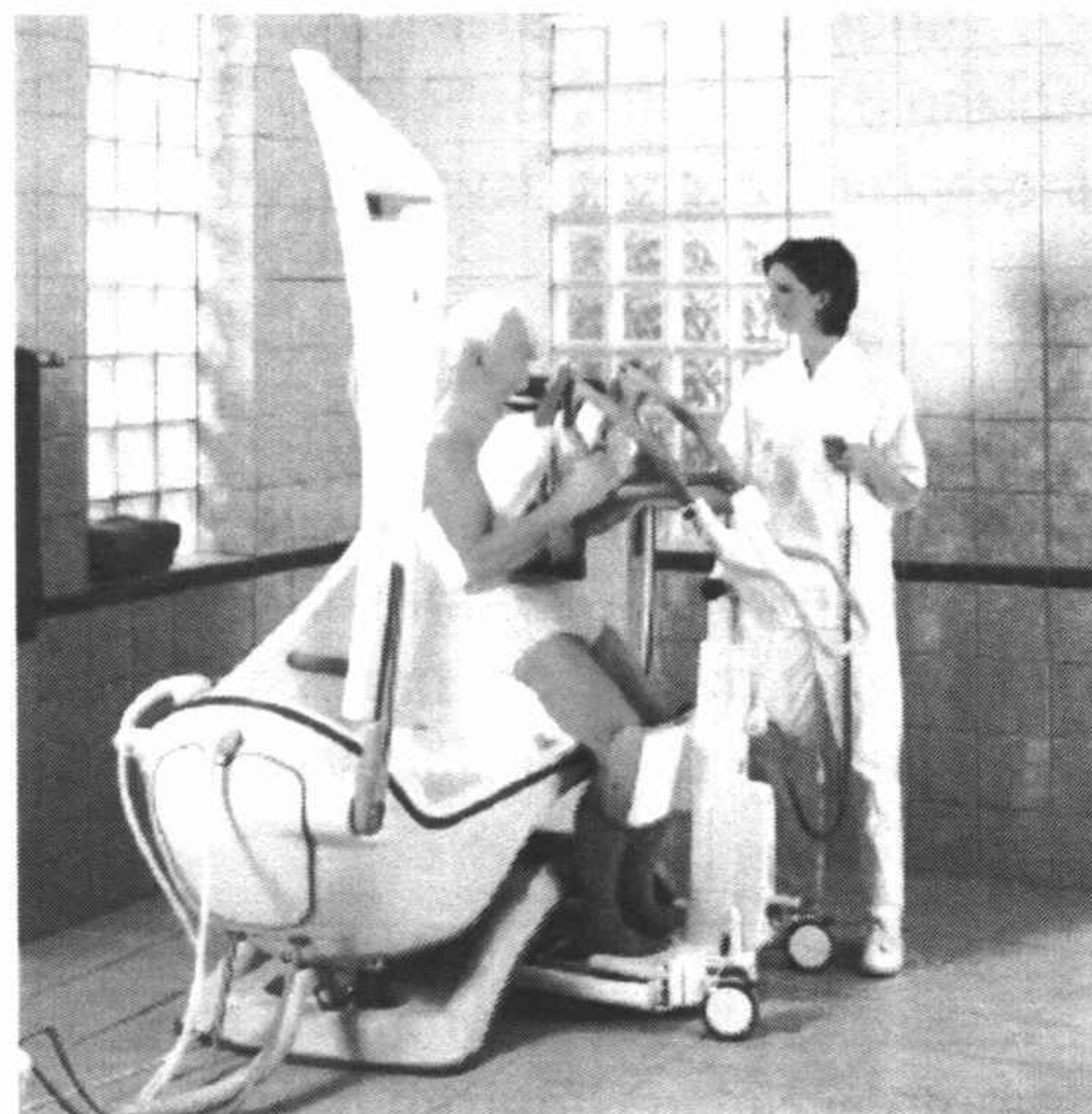
APID-KUMANIC SK s.r.o.
SKLONIA 678, 659 35 Batizovce
IČ DPH: SK2022249757
IČO: 36 679 607

Ing. Ján Hudák
konateľ

Špecializované zariadenie
Tereza
Švermova ul. č. 35/27
976 45 Hronec

Mgr. Nikola Pocklanøva
štatutárny zástupca

Príloha č. 1: Ponuka
PARKER BATH – kúpací systém



Jedinečný naklápací kúpací systém

Parker vaňa poskytuje komfort, pohodlie a relaxáciu, ktorú klientom kúpanie prináša. Vaňa Parker prešla inováciou a teraz Vám okrem integrovanej dezinfekcie prináša aj systém relaxácie *Sound & Vision*

Lepší a rýchlejší kúpací cyklus

Prešli sme celý kúpací dyklus s cieľom ušetriť Vám čas. Funkcia *Auto-fill* sa za Vás postará o primeranú hladinu pri napúšťaní vane, zatiaľčo vy sa venujete klientovi

Integračný systém

Kompletný koncept vane PARKER BATH zahŕňa integráciu s mnohými aktívnymi a paívnymi zdvíhakmi ARJO ako sú STEDY, SARA PLUS a SARA 3000 a inými vhodnými zariadeniami poskytujúce úplné riešenie procedúry kúpania.

Vaňa PARKER BATH je konštruovaná k získaniu maximálneho prospechu z kúpeľa s asistenciou. Sprístupňuje kúpanie ťažko pohyblivým klientom.

Vykonávanie úkonov jednoduchšie a bezpečnejšie

Zvládnutie procedúry kúpania s vaňou PARKER BATH nevyžaduje žiadne ručné zdvíhanie, námahu, alebo stres. Kombinácia diaľkového ovládača, naklápania vane a výškového nastavenia znamená, že ošetrovatelka môže vždy pracovať v správnej výške a v blízkosti klienta.

Vylepšená účinnosť

Jednoduchá obsluha zaisťuje časovo úsporné rutinné činnosti. Odklápacia bočnica pre vstup do vane v kombinácii s vhodnou pomôckou pre presuny klientov Vám umožní kúpanie klientov bez nutnosti manuálnej manipulácie a zdvíhania klientov.

Optimálna dezinfekcia

Parker vaňa má vstavaný systém dezinfekcie – šetrí Vám tak čas pri dezinfikovaní povrchov vane i systému trysiek.

Silnejší zážitok z kúpania

Príslušenstvo kde patrí aj „air spa“ - perličkový kúpel vylepšuje prostredie vane pri kúpaní, pôsobí na všetky zmysly a podporuje optimálnu relaxáciu klientov.

Jednoduchšie a bezpečnejšie rutinné činnosti

Kúpací cyklus u vane Parker ľahko zvládne jeden zamestnanec a jeho súčasťou nie sú žiadne manuálne presuny klientov, či ich zdvíhanie. Kombinácia diaľkového ovládača, možnosti náklonu celej vane a výškovej nastaviteľnosti umožňuje opatrovateľovi vždy pracovať v ergonomicky správnej polohe a v blízkosti klienta.

Špecifikácia výrobku

Vaňa s bočným vstupom s asistenciou a prirodzenou polonaklonenou sedacou polohou. Elektrické nastavenie ergonomickej pracovnej výšky a optimálneho komfortu klienta. Vaňa môže byť prednapustená pred vstupom klienta pre jeho maximálny komfort. Klient môže vystúpiť z vane po jej naklonení do plne vzpriamenej polohy, bez toho, aby bolo potrebné vypúšťať vodu z nožnej časti. Iba 90 litrov vody je potrebných pre prednapustenie vane.

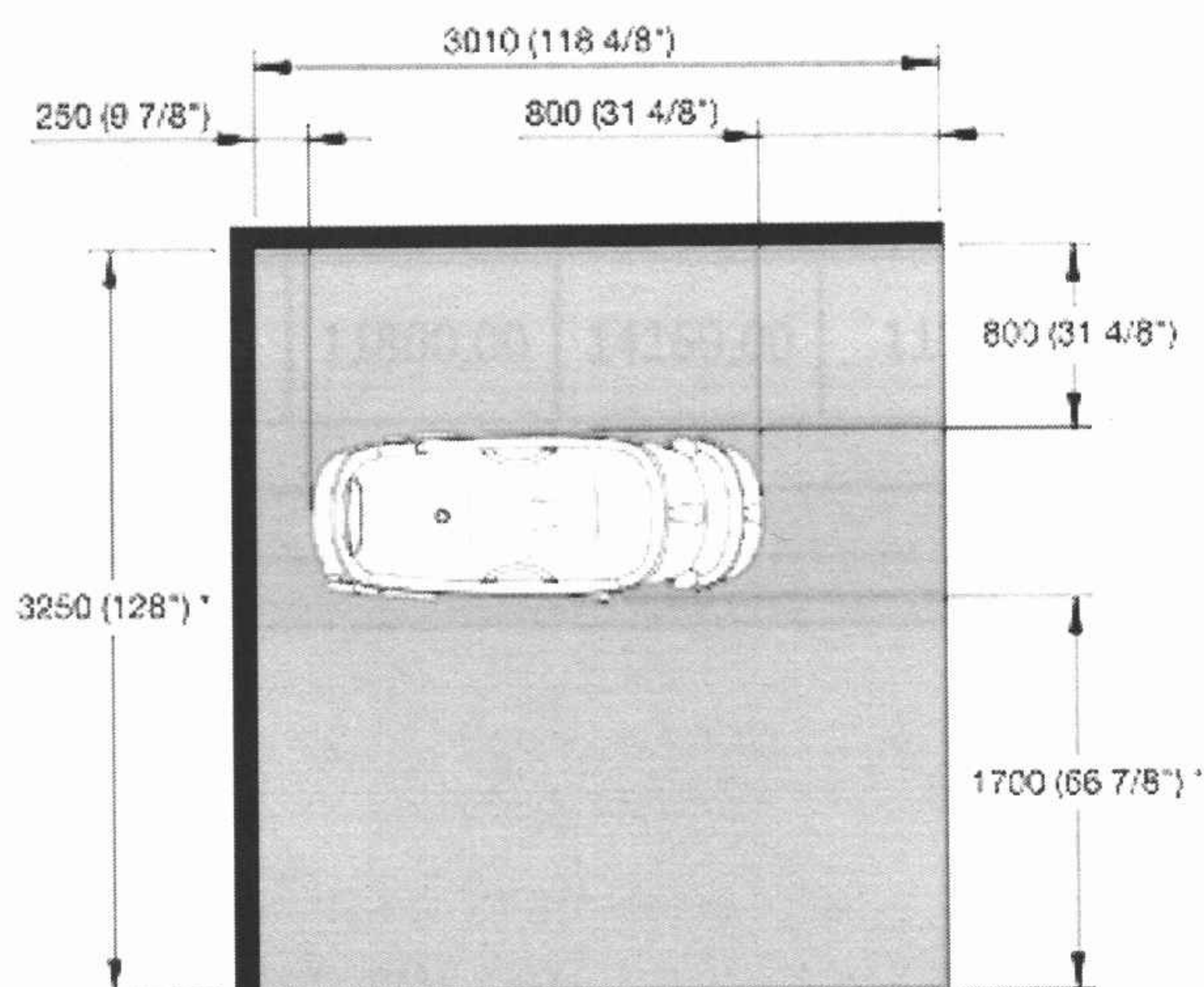
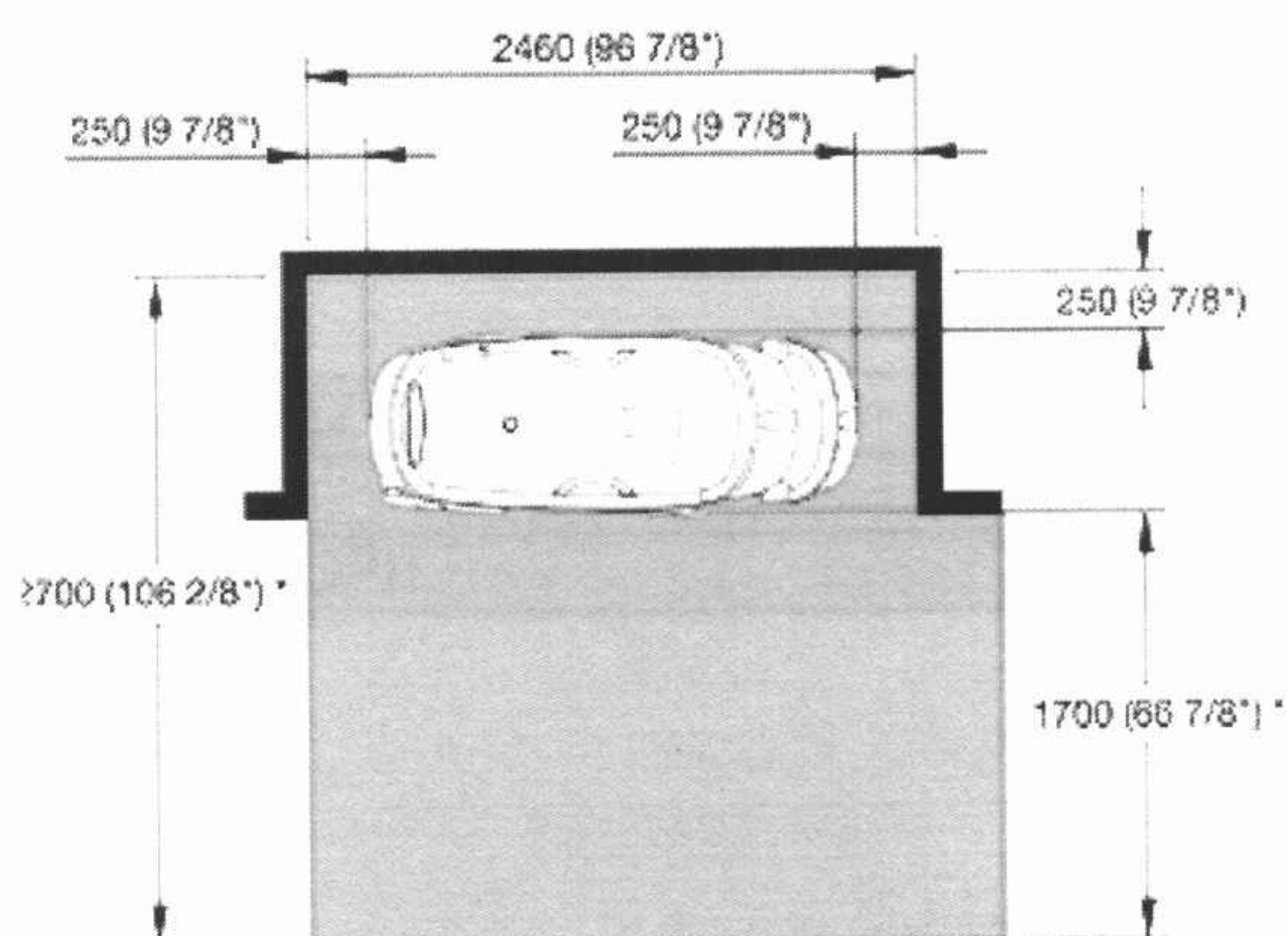
- Integrovaný termostatický ovládač pre napúšťanie a sprchovanie s dvojitým digitálnym displejom teploty pre sledovanie teploty vody napúšťania a sprchovania
- **9-trysková perlička** (Air spa system) s optimálnym vstavaným dezinfekčným systémom spätného preplachu trysiek perličky.
- Vstavaný záložný batériový systém v prípade výpadku elektrického prúdu dovoľuje vaňu zdvíhať, spúšťať a nakláňať pre umožnenie výstupu klienta
- Vaňa z materiálu GRP (Glass-Reinforced Plastic – sklolaminátom zosilnený plast) pre max odolnosť a životnosť
- podstava s krycím panelom, pre zamedzenie zakopnutia a ochranu inštalačných prvkov.
- Ergonomicky tvarované vnútorné časti vane pre maximálne pohodlie a bezpečnosť v prirodzenom polosede
- Dodávaná s odpadom, prepacom a sifónom
- Dva vstavané úchopové držiaky mäkké na dotyk, tvarované pre čo najlepší úchop k zaisteniu bezpečného vstupu a výstupu
- **Auto-napúšťanie** umožňuje napúšťanie vane vodou do prednastavenej úrovne
- **Možné prednapustenie 60 – 90 l vody**
- Elektrické nastavenie výšky a polohy

Bezpečnostné prvky:

- Núdzový vypínač zastaví v prípade nejakého ohrozenia všetky funkcie
- Prepac – ochrana proti zaplaveniu
- Rukoväť sprchy s uzamykateľnou spúšťou
- Ochrana - viacstupňová proti opareniu odpojí prívod vody do sprchy i batérie, pokiaľ by z nejakého dôvodu presiahla teplota vody 45°C
- Funkcia uzamknutia ovládacieho panelu. Trieda IP podľa IEC60529 IPX4 a Ruč. Ovládača IPX7
- Indikátor nízkeho stavu dezinfekčného roztoku – kvôli zaisteniu, aby bola dezinfekcia vdy prevedená pri správnej koncentrácii roztoku a bol tak dosiahnutý žiaduci dezinfekčný efekt
- Núdzové naklonenie a spustenie. Núdzový pohon batérií. Núdzový vypínač.

Príslušenstvo:

- Opierka nôh
- Podhlavník



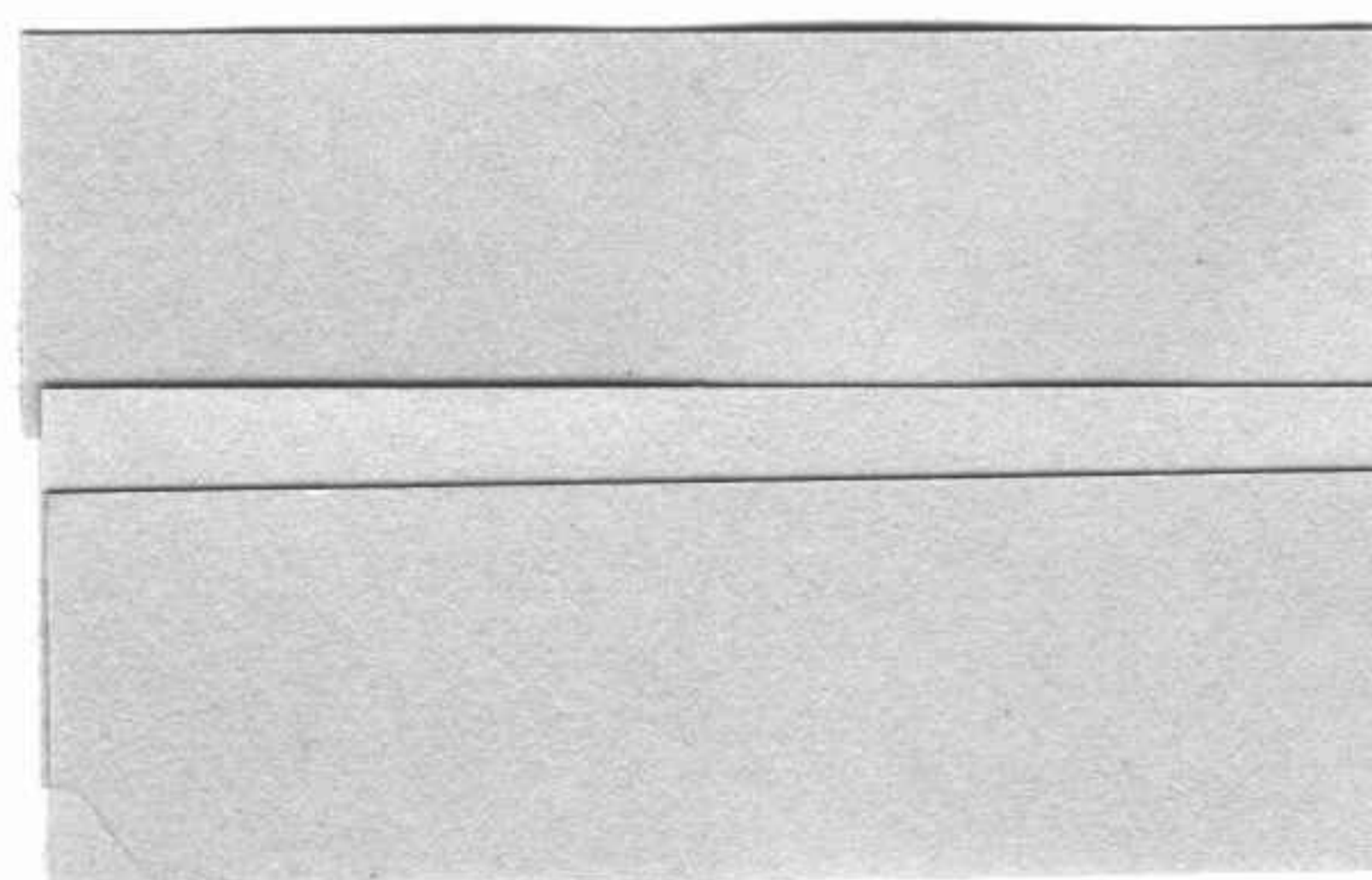
Technické informácie:

Dĺžka vane - náklon	1855 mm
Dĺžka vane – rovná pozícia	1960 mm
Šírka vane	750 mm
Výška dverí pri náklone vane v najvyššej polohe nohy v najnižšej polohe	2510 mm
Maximálna hmotnosť klienta	210 kg / 463 lbs
Maximálne zaťaženie (voda+klient)	300 kg / 661 lbs
Výška transferu – najnižšia	565 mm / 22 1/4"
Výška transferu - najvyššia	685 mm / 27"
VODA	
Spotreba vody (prednapustenie)	96 L / 25,4Gal
Čas napúšťania - 3.0 Bar (43.5 PSI) dynamický tlak (prednapustenie), prevádzkový tlak 1 bar	100 sec
Vprázdňovací čas (96 L)	3 min
Rozsah ukazovateľa teploty	10° - 70°C (50°-158°F)
Presnosť	+/-1°C (2°F)
POHYBY	
Zdvíhanie pri plnej záťaži (približne)	16 +/- 5 sec
Spúšťanie – pri plnej záťaži (približne)	12 +/- 5 sec
BATÉRIA	
TYP	Lead, 24V
ČÍSLO	59776
VÁHA	
Parker - v plnej výbave	124 - 131 kg

Názov položky	KS	JC bez DPH v €	DPH	JC bez DPH v € po zľave	JC s DPH v € po zľave	Cena spolu bez DPH v € po zľave	Cena spolu s DPH v € po zľave
AL27011 - EU - PARKER BATH - kúpací systém	1	11800,00	20%	11800,00	14160,00	11800,00	14160,00
SPOLU BEZ DPH					11800,00		
DPH 20%					2360,00		
SPOLU S DPH					14160,00		

V Batizovciach, dňa 15.8.2022

Vypracoval: Ing Ján Hudák – konateľ spoločnosti



ORJO - HUMANIC SK, s.r.o.
 ul. 428, 059 35 Batizovce
 DPH: SK2022249757
 IČO: 36 679 607

②