

Rámcová dohoda na dodávku tovaru č. 10199/2022/5400/076

uzavretá podľa § 269 ods. 2 zákona č. 513/1991 Zb. Obchodný zákonník v znení neskorších predpisov
(ďalej len „Rámcová dohoda“)

Článok I. Zmluvné strany

1.1. Kupujúci: **Železnice Slovenskej republiky**
Sídlo: Klemensova 8, 813 61 Bratislava
IČO: 31 364 501
Registrácia: Obchodný register Okresného súdu Bratislava I, oddiel: Po, vložka číslo: 312/B
Štatutárny orgán: Ing. Miloslav Havrila, generálny riaditeľ
Právna forma: Iná právnická osoba
IČ DPH: SK2020480121
DIČ: 2020480121
Bankové spojenie: Všeobecná úverová banka, a.s.
IBAN: SK11 0200 0000 3500 0470 0012
SWIFT: SUBASKBX
Adresa pre doručovanie písomností: Železnice Slovenskej republiky, Odbor prevádzkového manažmentu,
Klemensova 8, 813 61 Bratislava
E-mailová adresa:
(ďalej len „kupujúci“)

1.2. Predávajúci: **DT - Slovenská výhybkáreň, s. r. o.**
Sídlo: Trenčianska 17, 915 01 Nové Mesto nad Váhom
IČO: 36 323 969
Registrácia: Obchodný register Okresného súdu Trenčín, oddiel: Sro, vložka číslo: 26481/R
Štatutárny orgán: Ing. Petr Navrátil, konateľ
Právna forma: Spoločnosť s ručením obmedzeným
IČ DPH:
DIČ:
Bankové spojenie:
IBAN:
SWIFT:
Adresa pre doručovanie písomností: DT - Slovenská výhybkáreň, s.r.o.
Trenčianska 17, 915 01 Nové Mesto nad Váhom
E-mailová adresa:
(ďalej len „predávajúci“)
(spoločne ďalej ako „zmluvné strany“ alebo samostatne aj ako „zmluvná strana“)

Článok II. Predmet Rámcovej dohody a objednávok

2.1. Zmluvné strany uzatvárajú Rámcovú dohodu ako výsledok verejného obstarávania, uskutočneného postupom verejná súťaž v súlade so zákonom č. 343/2015 Z. z. o verejnom obstarávaní a o zmene a doplnení niektorých zákonov v znení neskorších predpisov (ďalej len „zákon o verejnom obstarávaní“), na predmet zákazky s názvom „**Náhradné diely na výhybky a výhybkové konštrukcie**“. Oznámenie o vyhlásení verejného obstarávania bolo zverejnené vo Vestníku verejného obstarávania č. 143/2022 zo dňa 23.06.2022 pod značkou 30193 - MST a v Úradnom vestníku Európskej únie dňa 22.06.2022 pod značkou č. 2022/S 119-336513.

- 2.2. Predmetom Rámcovej dohody je záväzok predávajúceho dodávať kupujúcemu podľa jeho potreby a na základe jeho objednávok, v súlade s podmienkami dohodnutými v Rámcovej dohode, nasledovné náhradné diely na výhybky a výhybkové konštrukcie: jazyky, opornice, srdcovky netmelené, srdcovky R65, srdcovky S49, srdcovky UIC ZMB3 + SK II. Generácia, ostatné výhybkové súčasti a príbuzný materiál, v súlade s STN EN 13 232-1 až 9 + A1 Železnice. Koľaj. Výhybky a križovatky (ďalej len „náhradné diely“ alebo „tovar“). Tovar je bližšie špecifikovaný v Prílohe č. 1 – Špecifikácia tovaru (ďalej len „príloha č. 1“).
- 2.3. Predávajúci sa zaväzuje previesť na kupujúceho vlastnícke právo k dodanému tovaru v zmysle bodu 5.19.
- 2.4. Kupujúci sa zaväzuje:
- 2.4.1. riadne a včas dodaný tovar prevziať,
- 2.4.2. zaplatiť za dodaný tovar dohodnutú odplatu,
- 2.4.3. prostredníctvom svojej organizačnej zložky – Železnice Slovenskej republiky – Výskumný a vývojový ústav železníc Žilina, Hviezdoslavova 31, 010 02 Žilina, vykonávať na základe objednávok predávajúceho kvalitatívne prebierky tovaru.

Článok III.

Doba, na ktorú sa Rámcová dohoda uzatvára a možnosť opcie

- 3.1. Táto Rámcová dohoda sa uzatvára na dobu určitú, a to do vyčerpania maximálneho finančného objemu podľa bodu 6.3., najneskôr však do uplynutia 48 mesiacov odo dňa nadobudnutia účinnosti Rámcovej dohody.
- 3.2. Kupujúci si vyhradzuje právo uplatniť si u predávajúceho opciu na predĺženie doby, na ktorú sa Rámcová dohoda uzatvára, a to o 12 kalendárnych mesiacov.
- 3.3. V prípade, ak sa kupujúci rozhodne uplatniť si právo opcie, je povinný aspoň jeden kalendárny mesiac pred uplynutím doby, na ktorú sa Rámcová dohoda uzatvára, doručiť predávajúcemu písomné oznámenie o uplatnení si práva opcie na adresu pre doručovanie písomností uvedenú v bode 1.2.
- 3.4. Opcia nadobudne účinnosť dňom doručenia písomného oznámenia kupujúceho o uplatnení si práva opcie predávajúcemu. Nadobudnutím účinnosti opcie sa doba, na ktorú sa Rámcová dohoda uzatvára, predlžuje o 12 kalendárnych mesiacov, čo znamená, že Rámcová dohoda zanikne uplynutím 60 kalendárnych mesiacov odo dňa nadobudnutia účinnosti Rámcovej dohody, ak nezanikne skôr z dôvodu vyčerpania maximálneho finančného objemu Rámcovej dohody.
- 3.5. Uplatnením práva opcie sa doba, na ktorú sa Rámcová dohoda uzatvára, predlžuje za tých istých podmienok, za akých bola dojednaná pôvodne, vrátane podmienok cenových.
- 3.6. Maximálny finančný objem Rámcovej dohody sa navýši o alikvotnú čiastku, ktorá bude stanovená nasledovne:
- $$(25\,600\,000,00 \text{ EUR bez DPH} / 48\text{mesiacov}) * 12\text{mesiacov} = 6\,400\,000,00 \text{ EUR bez DPH}$$
- 3.7. Zmluvné strany v lehote 30 kalendárnych dní odo dňa doručenia písomného oznámenia kupujúceho o uplatnení si práva opcie predávajúcemu potvrdia predĺženie doby, na ktorú je Rámcová dohoda uzavretá a navýšenie maximálneho finančného objemu Rámcovej dohody, dodatkom k tejto Rámcovej dohode. Dodatok uzavretý podľa tohto bodu bude mať len deklaratórny charakter.

Článok IV.

Postup zadávania objednávok, miesto a lehota dodania tovaru, povinnosť držať pohotovostnú zásobu

- 4.1. Kupujúci bude zasielať objednávky predávajúcemu elektronicky na e-mailovú adresu predávajúceho ...Predávajúci je povinný doručenie objednávky najneskôr v nasledujúci pracovný deň po dni doručenia objednávky potvrdiť zaslaním spätnej e-mailovej správy na adresu, z ktorej bola objednávka odoslaná. V deň odoslania objednávky je kupujúci povinný na odoslanie objednávky predávajúceho telefonicky upozorniť na telefónnom čísle +421915900291 alebo v prípade nedostupnosti na telefónnom čísle +421917128973. Predávajúci je oprávnený e-mailové adresy a telefónne čísla uvedené v tomto bode jednostranne zmeniť, a to zaslaním doporučeného listu na adresu pre doručovanie písomností uvedenú v bode 1.1., pričom účinky zmeny nastanú najskôr uplynutím tretieho pracovného dňa odo dňa doručenia, ak v liste nebude uvedená dlhšia lehota.
- 4.2. Objednávka podľa predchádzajúceho bodu musí obsahovať aspoň tieto náležitosti:

- 4.2.1. Špecifikácia tovaru v zmysle prílohy č. 1 a Prílohy č. 4 – Ocenený zoznam položiek (ďalej len „príloha č. 4“),
 - 4.2.2. Množstvo tovaru,
 - 4.2.3. Jednotková cena tovaru,
 - 4.2.4. Miesto dodania,
 - 4.2.5. Kontaktné osoby (meno, priezvisko, e-mail, telefónne číslo),
 - 4.2.6. Adresa pre doručenie faktúry,
 - 4.2.7. Ak to bude relevantné, deklarácia negatívneho vplyvu na GVD kvôli chybe náhradného dielu.
- 4.3. Kupujúci bude vystavovať objednávky na tovar podľa svojich prevádzkových potrieb.
 - 4.4. V prípade, ak predávajúci bude mať pochybnosť o špecifikácii niektorej položky tovaru, je povinný do troch pracovných dní odo dňa doručenia objednávky písomne (e-mailom) oznámiť nedostatky objednávky kontaktnej osobe kupujúceho. Ak predávajúci v lehote a spôsobom podľa predchádzajúcej vety nedostatky objednávky oznámi, lehota dodania sa predlžuje o dobu od oznámenia nedostatočnej špecifikácie zo strany predávajúceho do odstránenia týchto nedostatkov zo strany kupujúceho. Predĺženie lehoty dodania podľa predchádzajúcej vety sa týka všetkých položiek tovarov v objednávke.
 - 4.5. Miesta dodania tovaru sú uvedené v Prílohe č. 2 – Miesta dodania tovaru (ďalej len „príloha č. 2“). Konkrétne miesto dodania bude uvedené v objednávke vyhotovenej v súlade s Rámcovou dohodou a doručenej predávajúcemu. V prípade potreby (napr. mimoriadna resp. havarijná udalosť, potreba dodania náhradného dielu z pohotovostnej zásoby, potreba dodania náhradného dielu pre typ zvršku UIC respektíve 60E2, pričom bude deklarován akýkoľvek negatívny vplyv na grafikon vlakovej dopravy (ďalej len „GVD“) kvôli chybe náhradného dielu) predávajúci umožní kupujúcemu po predošlej vzájomnej dohode prevzatie tovaru v priestoroch predávajúceho, pričom v tomto prípade zabezpečí dopravu (nie však nakládku) týchto náhradných dielov do miesta dodania kupujúci na vlastné náklady.
 - 4.6. Predávajúci je povinný dodať tovar objednaný v súlade s Rámcovou dohodou v lehote 90 kalendárnych dní odo dňa doručenia objednávky. V prípade, ak bude predmetom objednávky náhradný diel pre typ zvršku UIC respektíve 60E2, pričom bude deklarován akýkoľvek negatívny vplyv na GVD kvôli chybe náhradného dielu, bude predávajúci povinný dodať náhradný diel v lehote 10 kalendárnych dní.
 - 4.7. Predávajúci je povinný držať pohotovostnú zásobu v rozsahu uvedenom v tomto bode počas celej doby, na ktorú je Rámcová dohoda uzavretá, v množstve jeden kus z každého náhradného dielu uvedeného v tomto bode. Cieľom držania pohotovostnej zásoby je minimalizovanie reakčného času na odstraňovanie porúch častí výhybkových konštrukcií s vplyvom na GVD.

Bezodkladne po nadobudnutí účinnosti Rámcovej dohody, a vždy po opätovnom doplnení pohotovostnej zásoby v súlade s týmto bodom Rámcovej dohody, sa predávajúci zaväzuje objednať u kupujúceho kvalitatívnu prebierku spôsobom podľa bodu 5.3. Na kvalitatívnu prebierku náhradných dielov v pohotovostnej zásobe sa primerane aplikujú ustanovenia článku V.

V prípade, že kupujúci v lehote dvoch kalendárnych rokov od nadobudnutia účinnosti Rámcovej dohody nepožiada o vyskladnenie všetkých náhradných dielov z pohotovostnej zásoby, kupujúci sa zaväzuje náhradné diely z pohotovostnej zásoby bezodkladne objednať. Predávajúci je povinný pohotovostnú zásobu opätovne doplniť novými náhradnými dielmi, pričom v prípade ak kupujúci nepožiada o vyskladnenie všetkých náhradných dielov z pohotovostnej zásoby, kupujúci sa zaväzuje náhradné diely z pohotovostnej zásoby objednať najneskôr v posledný deň doby, na ktorú je Rámcová dohoda uzavretá, uvedenej v bode 3.1. V prípade, ak si kupujúci uplatní právo opcie, predávajúci je povinný opätovne doplniť pohotovostnú zásobu novými náhradnými dielmi a držať pohotovostnú zásobu v rozsahu uvedenom v tomto bode, počas celej doby, o ktorú sa platnosť a účinnosť Rámcovej dohody predlžuje. V prípade, ak kupujúci do uplynutia doby, na ktorú je Rámcová dohoda uzavretá, nepožiada o vyskladnenie všetkých náhradných dielov z pohotovostnej zásoby, kupujúci sa zaväzuje náhradné diely z pohotovostnej zásoby najneskôr v posledný deň platnosti a účinnosti Rámcovej dohody objednať. Termín odobratia náhradných dielov je nasledujúci pracovný deň po doručení objednávky, pokiaľ sa zmluvné strany písomne nedohodnú na inom termíne odobratia.

Obsah pohotovostnej zásoby:

Z-91101/15400 srdcovka pravá, JSR-R65-1:9-300-ZP-P+1400
Z-91101/15500 srdcovka ľavá, JSR-R65-1:9-300-ZP-L+1400
Z-91101/16900 srdcovka ľavá, JSR-R65-DKSR65-1:11-300-4,75-ZP-L+1400 (PKK)
Z-91101/16800 srdcovka pravá, JSR-R65-DKSR65-1:11-300-4,75-ZP-P+1400 (PKK)
V1-9945/2ND opornica pravá priama, R65-R300-pr-13709+1400-pravá pre L-HZ
V1-9945/3ND opornica pravá ohnutá, R65-R300-ohn-13709+1400-pravá pre P-HZ
V1-9945/1ND opornica ľavá priama, R65-R300-pr-13709+1400-ľavá pre P-HZ
V1-9945/4ND opornica ľavá ohnutá, R65-R300-ohn-13709+1400-ľavá pre L-HZ
V2-9943/17MND jazyk pravý priamy, R65-R-300-pr-12125+700-pravý pre P-HZ
V2-9943/16MND jazyk pravý ohnutý, R65-R-300-ohn-12125+700-pravý pre L-HZ
V2-9943/18MND jazyk ľavý pria.my, R65-R-300-pr-12125+700-ľavý pre L-HZ
V2-9943/15MND jazyk ľavý ohnutý, R65-R-300-ohn-12125+700-ľavý pre P-HZ
Z-91101/82200 JSR-R65-1:12-500-ZP-P+1900
Z-91101/82100 JSR-R65-1:12-500-ZP-L+1900
V2-11271/3ND opornica R65-R500-pr-16571+1400-pravá pre L-HZ
V2-11271/2ND opornica R65-R500-ohn-16571+1400-pravá pre P-HZ
V2-11271/1ND opornica R65-R500-pr-16571+1400-ľavá pre P-HZ
V2-11271/4ND opornica R65-R500-ohn-16571+1400-ľavá pre L-HZ
V2-9943/25MND jazyk-R65-R-500-pr-14635+700-pravý pre P-HZ
V2-9943/24MND jazyk-R65-R-500-ohn-14635+700-pravý pre L-HZ
V2-9943/26MND jazyk-R65-R-500-pr-14635+700-ľavý pre L-HZ
V2-9943/23MND jazyk-R65-R-500-ohn-14635+700-ľavý pre P-HZ

Článok V.

Kvalitatívna prebierka a dodacie podmienky

- 5.1. Pred dodaním náhradných dielov kupujúcemu predávajúci zabezpečí vykonanie kvalitatívnej prebierky náhradných dielov oprávneným zamestnancom kupujúceho – zamestnancom organizačnej zložky kupujúceho Železnice Slovenskej republiky - Výskumný a vývojový ústav železníc Žilina (ďalej len „poverený kontrolór kvality“).
- 5.2. Za účelom vykonania kvalitatívnej prebierky zaistí predávajúci poverenému kontrolórovi kvality vstup do výrobných závodov za súčasného dodržania právnych predpisov upravujúcich bezpečnosť a ochranu zdravia pri práci. Kvalitatívna prebierka sa bude vykonávať vo výrobných závodoch predávajúceho, ktoré sú uvedené v Prílohe č. 3 – Miesta kvalitatívnej prebierky tovaru (ďalej len „príloha č. 3“).
- 5.3. Predávajúci je povinný si každú kvalitatívnu prebierku tovaru u kupujúceho včas objednať, a to vystavením objednávky na adresu: Železnice Slovenskej republiky, Výskumný a vývojový ústav železníc Žilina, Hviezdoslavova 31, Žilina a objednávku zaslať elektronicky na emailovú adresu vvuzza@zsr.sk.
- 5.4. Poverený kontrolór kvality nastúpi na výkon kvalitatívnej prebierky v lehote do sedem kalendárnych dní odo dňa objednania kvalitatívnej prebierky tovaru.
- 5.5. V prípade, ak dôjde k mimoriadnej, resp. havarijnej udalosti, predávajúci sa zaväzuje objednať u kupujúceho kvalitatívnu prebierku bezodkladne; poverený kontrolór kvality v tomto prípade nastúpi na výkon kvalitatívnej prebierky tovaru v lehote do 48 hodín odo dňa objednania kvalitatívnej prebierky tovaru.
- 5.6. Kvalitatívnu prebierku vykoná kupujúci bezplatne.
- 5.7. Kvalitatívna prebierka bude vykonaná vo výrobných závodoch predávajúceho až po vykonaní technickej kontroly kvality náhradných dielov samotným výrobcom náhradných dielov vo výrobnom závode. Doklad o vykonaní tejto technickej kontroly kvality náhradných dielov samotným výrobcom je predávajúci povinný predložiť poverenému kontrolórovi kvality počas výkonu kvalitatívnej prebierky.
- 5.8. O výsledku kvalitatívnej prebierky bude spísaný „Protokol o overení kvality materiálu“, ktorý bude neoddeliteľnou súčasťou expedičného listu.

- 5.9. Predávajúci sa zaväzuje v procese kvalitatívnej prebievky zabezpečiť potrebnú manipuláciu na vlastné náklady.
- 5.10. Predávajúci je povinný na požiadanie povereného kontrolóra kvality poskytnúť na vykonanie kvalitatívnej prebievky poverenému kontrolórovi kvality potrebné kalibrované meracie prostriedky a k nahliadnutiu doklad o kalibrácii meracích prostriedkov.
- 5.11. Predávajúci zabezpečí poverenému kontrolórovi kvality v mieste vykonávania kvalitatívnej prebievky na vlastné náklady bezpečnosť a ochranu zdravia v súlade s príslušnými všeobecne záväznými právnymi predpismi.
- 5.12. Kvalitatívna prebievka povereného kontrolóra kvality nezavahuje predávajúceho zodpovednosti za kvalitu dodaného tovaru. Pre vylúčenie pochybností platí, že kvalitatívna prebievka tovaru neznamená prevzatie tovaru kupujúcim.
- 5.13. Predávajúci je povinný minimálne dva dni pred dodaním tovaru zaslať kupujúcemu expedičný list elektronicky na e-mailovú adresu kontaktnej osoby kupujúceho uvedenú v objednávke. Ihneď po odoslaní e-mailovej správy podľa prvej vety tohto bodu je predávajúci povinný telefonicky u kontaktnej osoby kupujúceho uvedenej v objednávke doručenie e-mailovej správy preveriť. Ak telefonické upozornenie nebude úspešné, predávajúci je povinný kupujúceho upozorniť zaslaním sms správy. Ak predávajúci poruší niektorú z povinností podľa tohto bodu, kupujúci nie je povinný tovar prevziať. Tento bod sa neaplikuje pri objednávke náhradných dielov z pohotovostnej zásoby.
- 5.14. V prípade, ak predávajúci dodá kupujúcemu poškodený tovar alebo ak nesúhlasí dodávka pri fyzickom prevzatí v mieste dodania s údajmi uvedenými v objednávke alebo v expedičnom liste (t.j. množstvo, typ alebo kvalita nesúhlasia s údajmi uvedenými v objednávke a/alebo expedičnom liste), kupujúci je oprávnený (i) odmietnuť prevzatie tovaru (celej dodávky alebo vadnej časti) alebo (ii) tovar prevziať s výhradou, ktorú kupujúci uvedie na príslušnom expedičnom liste s tým, že zároveň spíše reklamačný zápis, v ktorom si uplatní reklamáciu so zdôvodnením a tento okamžite zašle predávajúcemu na e-mailovú adresu vanekj@dtsv.sk a drobny@dtsv.sk. Ak kupujúci tovar alebo jeho časť neprevezme, predávajúci je povinný ihneď tovar na vlastné náklady odstrániť z miesta dodania.
- 5.15. Predávajúci je povinný pri odovzdaní tovaru v mieste dodania predložiť kupujúcemu tri originálne vyhotovenia expedičného listu, ktorých prílohou bude Protokol o overení kvality materiálu. Dve vyhotovenia expedičného listu prevezme po potvrdení oprávnenou osobou kupujúceho predávajúci z čoho jedno vyhotovenie bude prílohou faktúry a jedno vyhotovenie expedičného listu si ponechá predávajúci. Spolu s expedičným listom je predávajúci povinný predložiť kupujúcemu v mieste dodania aj nákladný list. Predávajúci sa zaväzuje najneskôr pri odovzdaní tovaru predložiť kupujúcemu príslušné certifikáty kvality alebo ekvivalentný doklad, z ktorého bude zrejmé, že dodaný tovar spĺňa požadované parametre kvality v zmysle prílohy č. 1. V prípade nepredloženia dokladov podľa tohto bodu kupujúci nie je povinný tovar prevziať.
- 5.16. Závazok predávajúceho riadne dodať objednaný tovar sa považuje za splnený prevzatím tovaru, a to potvrdením expedičného listu bez výhrad oprávnenou osobou kupujúceho s uvedením jej mena, priezviska, dátumu prevzatia a podpisu. Ak je dodávka tovaru vadná v časti, kupujúci je oprávnený prevziať tú časť dodávky tovaru, ktorá je bez väd. V prípade, ak predávajúci prevezme tovar s výhradou, záväzok predávajúceho riadne dodať objednaný tovar sa považuje za splnený až dňom potvrdenia zo strany kupujúceho, že vada bola odstránená.
- 5.17. Každý expedičný list musí obsahovať nasledovné náležitosti:
- 5.17.1. označenie predávajúceho a kupujúceho,
 - 5.17.2. číslo expedičného listu a dátum jeho vystavenia,
 - 5.17.3. číslo objednávky, ku ktorej sa dodávka vzťahuje,
 - 5.17.4. názov materiálu, interné číslo kupujúceho, mernú jednotku, množstvo dodaného tovaru,
 - 5.17.5. spôsob dopravy, v prípade ak ide o vagónovú zásielku bude expedičný list obsahovať číslo nakladacieho listu (vagóna),
 - 5.17.6. v prípade, ak ide o dodávku cestným motorovým vozidlom bude v expedičnom liste uvedené EČV motorového vozidla,
- a po prevzatí tovaru aj:
- 5.17.7. dátum dodania a prevzatia tovaru kupujúcim,

- 5.17.8. odtlačok pečiatky a podpisy oprávnených osôb oboch zmluvných strán, vrátane uvedenia čitateľného mena a priezviska podpisujúcich za obe zmluvné strany.
- 5.18. Predávajúci odovzdá tovar kupujúcemu v mieste dodania špecifikovanom v objednávke. Ak o to kupujúci výslovne vopred požiadá, kupujúci je oprávnený prevziať tovar v priestoroch kupujúceho určeného na základe vzájomnej dohody zmluvných strán. V tomto prípade zabezpečí dopravu tovaru kupujúci na vlastné náklady.
- 5.19. Vlastnícke právo k tovaru a nebezpečenstvo vzniku škody na tovare prechádza na kupujúceho prevzatím tovaru oprávnenou osobou kupujúceho v zmysle bodu 5.16.
- 5.20. Zmluvné strany sa zaväzujú, že si budú poskytovať potrebnú súčinnosť pri plnení záväzkov z tejto Rámcovej dohody a z objednávok a navzájom sa budú informovať bez zbytočného odkladu o všetkých skutočnostiach potrebných pre splnenie záväzkov vyplývajúcich z Rámcovej dohody a z objednávok.

Článok VI.

Cena tovaru a maximálny finančný objem

- 6.1. Cena za tovar v zmysle Rámcovej dohody je stanovená v súlade so zákonom č. 18/1996 Z. z. o cenách v znení neskorších predpisov dohodou zmluvných strán.
- 6.2. Jednotkové ceny tovaru, na ktorých sa zmluvné strany dohodli, sú uvedené v prílohe č. 4. V jednotkových cenách tovaru podľa prílohy č. 4 sú zahrnuté všetky náklady a výdavky predávajúceho, ktoré mu vzniknú s dodaním tovaru podľa podmienok dohodnutých v Rámcovej dohode (najmä, nie však výlučne náklady v súvislosti s nakládkou tovaru a odoslaním tovaru na prepravu, náklady na dopravu, náklady v súvislosti s balným, náklady v súvislosti s povinnosťami pri vykonávaní kvalitatívnej prebiecky tovaru, náklady na držanie pohotovostnej zásoby). Jednotkové ceny uvedené v prílohe č. 4 sú platné od nadobudnutia účinnosti Rámcovej dohody do posledného dňa kalendárneho štvrtroka, v rámci ktorého Rámcová dohoda nadobudla účinnosť.
- 6.3. **Zmluvné strany sa dohodli na maximálnom finančnom objeme za tovar dodaný počas platnosti a účinnosti Rámcovej dohody vo výške 25 600 000,00 EUR bez DPH.** Predávajúci vyjadruje súhlas s tým, že kupujúci, ktorý bude objednávať tovar podľa svojich potrieb a možností, nemusí počas trvania Rámcovej dohody objednať tovar v celkovej hodnote zodpovedajúcej výške dohodnutého celkového maximálneho finančného objemu.
- 6.4. Daň z pridanej hodnoty (ďalej len „DPH“) bude účtovaná v zmysle platných právnych predpisov.
- 6.5. Zmluvné strany sa dohodli, že počas trvania Rámcovej dohody budú upravovať jednotkové ceny za náhradné diely v závislosti od pohybu cien vstupnej komodity na komoditnej burze London Metal Exchange (Londýnska burza kovov).
- 6.6. K úprave jednotkovej ceny bude dochádzať každý kalendárny štvrtrok. K úprave pristúpi kupujúci vždy v prvý pracovný deň po uplynutí príslušného kalendárneho štvrtroka. Pre vylúčenie pochybností platí, že pôjde o dni: najbližší pracovný deň po 31.3.; 30.6.; 30.9. a 31.12. v príslušnom kalendárnom roku.
- 6.7. Nové jednotkové ceny budú platné pre potreby vystavenia objednávky a fakturácie počas celého príslušného kalendárneho štvrtroka odo dňa úpravy jednotkových cien, t.j. od 1.4., 1.7., 1.10. a 1.1. daného kalendárneho roka. Nové jednotkové ceny oznámi kupujúci predávajúcemu elektronicky na e-mailovú adresu uvedenú v bode 1.2. Okamih oznámenia nových jednotkových cien však nemá vplyv na ich platnosť podľa predchádzajúcej vety, t. j. nové jednotkové ceny budú platné bez ohľadu na skutočnosť, kedy bolo oznámenie o ich platnosti doručené predávajúcemu. Pre vylúčenie akýchkoľvek pochybností platí, že kupujúci je povinný zaplatiť za dodaný tovar cenu platnú v okamihu zaslania objednávky zo strany kupujúceho predávajúcemu.
- 6.8. Pri úprave jednotkovej ceny sa bude postupovať nasledovne:

Na webovej stránke <https://www.lme.com/Metals/Ferrous/LME-Steel-HRC-NW-Europe-Argus#Price+graph> zadá kupujúci do poľa „START DATE“ prvý kalendárny deň bezprostredne predchádzajúceho kalendárneho štvrtroka a do poľa „END DATE“ posledný kalendárny deň bezprostredne predchádzajúceho kalendárneho štvrtroka. V poli „CONTRACT TYPE“ označí kupujúci možnosť „Month 2“. Následne zakliknutím poľa „Update“ sa vygeneruje počiatková cena za jednu tonu vstupnej komodity v mene USD pre prvý kalendárny deň bezprostredne predchádzajúceho kalendárneho štvrtroka a zároveň konečná cena za jednu tonu vstupnej

komodity v mene USD pre posledný kalendárny deň bezprostredne predchádzajúceho kalendárneho štvrtroka. Podľa toho, či došlo k poklesu alebo nárastu ceny za jednu tonu vstupnej komodity na komoditnej burze London Metal Exchange (Londýnska burza kovov) sa aplikuje jeden z nasledovných vzorcov pre úpravu ceny:

Vzorec pre prípad poklesu ceny za jednu tonu vstupnej komodity na komoditnej burze London Metal Exchange (Londýnska burza kovov):

$$JC = \left(\frac{JCp}{1,25} \times \frac{100 - PZ}{100} \right) + \left(JCp - \frac{JCp}{1,25} \right)$$

Vzorec pre prípad nárastu ceny za jednu tonu vstupnej komodity na komoditnej burze London Metal Exchange (Londýnska burza kovov):

$$JC = \left(\frac{JCp}{1,25} \times \frac{100 + PZ}{100} \right) + \left(JCp - \frac{JCp}{1,25} \right)$$

Kde:

JC je jednotková cena platná pre kalendárny štvrtrok, v ktorom sa jednotková cena upravuje

JCp je jednotková cena platná v bezprostredne predchádzajúcom kalendárnom štvrtroku

1,25 je konštanta

PZ je hodnota percentuálnej zmeny, ktorá sa určí nasledovne:

Vzorec pre určenie hodnoty percentuálnej zmeny pre prípad poklesu ceny za jednu tonu vstupnej komodity na komoditnej burze London Metal Exchange (Londýnska burza kovov):

$$PZ = \left[100 \times \left(\frac{KC - ZC}{ZC} \right) \right] \times -1$$

Vzorec pre určenie hodnoty percentuálnej zmeny pre prípad nárastu ceny za jednu tonu vstupnej komodity na komoditnej burze London Metal Exchange (Londýnska burza kovov):

$$PZ = 100 \times \left(\frac{KC - ZC}{ZC} \right)$$

Kde:

ZC - jednotková cena uvedená na komoditnej burze London Metal Exchange (Londýnska burza kovov) v prvý kalendárny deň bezprostredne predchádzajúceho kalendárneho štvrtroka („START DATE“)

KC - jednotková cena uvedená na komoditnej burze London Metal Exchange (Londýnska burza kovov) v posledný kalendárny deň bezprostredne predchádzajúceho kalendárneho štvrtroka („END DATE“)

V prípade, ak jednotková cena za jednu tonu vstupnej komodity za prvý a posledný kalendárny deň bezprostredne predchádzajúceho kalendárneho štvrtroka je rovnaká, ustanovenia o úprave jednotkovej ceny podľa tohto článku sa nepoužijú. Platnou jednotkovou cenou pre príslušný kalendárny štvrtrok bude jednotková cena platná v bezprostredne predchádzajúcom kalendárnom štvrtroku.

- 6.9. Úprava jednotkových cien podľa tohto bodu nemá vplyv na výšku maximálneho finančného objemu, ktorý zostáva nezmenený.

Článok VII.

Platobné podmienky

- 7.1. Kupujúci neposkytne predávajúcemu žiadny preddavok ani zálohovú platbu.
- 7.2. Platby za dodaný tovar budú realizované na základe faktúr riadne vystavených a doručených kupujúcemu. Predávajúci je oprávnený vystaviť faktúru za dodaný tovar, najskôr v deň splnenia záväzku predávajúceho riadne dodať tovar podľa bodu 5.16.
- 7.3. Na základe súhlasu kupujúceho s elektronickým zasielaním faktúr, podmienky ktorého sú uvedené na webovom sídle www.zsr.sk, predávajúci zašle riadne vystavenú faktúru v elektronickej podobe na e-mailovú adresu e-faktura.dodavatel@zsr.sk alebo v listinnej podobe na adresu uvedenú v objednávke.
- 7.4. Faktúra musí spĺňať náležitosti v zmysle zákona č. 222/2004 Z. z. o dani z pridanej hodnoty v znení neskorších právnych predpisov (ďalej len „zákon o DPH“) a nasledovné náležitosti:
- označenie zmluvných strán, obchodné meno, sídlo, IČO, IČ DPH,

- identifikáciu konečného príjemcu kupujúceho (najmä názov a adresa),
- číslo faktúry,
- deň vyhotovenia a deň splatnosti,
- označenie peňažného ústavu a IBAN, na ktorý sa má platiť (musí byť v súlade s Rámcovou dohodou),
- číslo objednávky podľa evidencie kupujúceho,
- číslo Rámcovej dohody,
- fakturovaná suma s rozčlenením DPH,
- označenie osoby, ktorá faktúru vystavila,
- odtlačok pečiatky a podpis zodpovedného zástupcu predávajúceho (v prípade elektronickej faktúry sa nevyžaduje).

Faktúra vrátane príloh musí byť vyhotovená v slovenskom jazyku.

- 7.5. Povinnou prílohou každej faktúry je expedičný list, ktorého neoddeliteľnou súčasťou je Protokol o overení kvality materiálu.
- 7.6. V prípade neúplnosti alebo nesprávnosti predloženej faktúry alebo ak faktúra, resp. príloha faktúry nebude vyhotovená v slovenskom jazyku, je kupujúci oprávnený faktúru vrátiť predávajúcemu na prepracovanie, opravu, príp. doplnenie, s tým, že nová lehota splatnosti začne plynúť dňom doručenia opravenej/doplnenej faktúry kupujúcemu.
- 7.7. Lehota splatnosti faktúry je 30 kalendárnych dní odo dňa jej doručenia kupujúcemu. V prípade faktúry zaslanej elektronicou formou sa za deň doručenia považuje deň prijatia elektronickej faktúry na e-mailovej adrese: e-faktura.dodavatel@zsr.sk. V prípade, že splatnosť faktúry pripadne na deň pracovného voľna alebo pracovného pokoja, bude sa za deň splatnosti považovať nasledujúci pracovný deň. Kupujúci nie je v omeškaní s úhradou faktúry, ak v posledný deň lehoty splatnosti zadá príkaz na jej úhradu svojmu peňažnému ústavu v prospech účtu predávajúceho.
- 7.8. Úhrada faktúry bude realizovaná bezhotovostným platobným stykom na účet predávajúceho uvedený v bode 1.2. Akákoľvek zmena účtu predávajúceho sa považuje za zmenu Rámcovej dohody, ktorú je možné vykonať len na základe písomného dodatku uzatvoreného v súlade s Rámcovou dohodou. Predávajúci je povinný zabezpečiť, aby účet uvedený v Rámcovej dohode bol bankovým účtom v zmysle § 6 zákona o DPH. Pokiaľ účet uvedený v Rámcovej dohode nie je bankovým účtom v zmysle § 6 zákona o DPH, je kupujúci oprávnený zrealizovať úhradu faktúry na iný účet predávajúceho, ktorý je bankovým účtom v zmysle § 6 zákona o DPH. Pokiaľ predávajúci nemá žiadny bankový účet v zmysle § 6 zákona o DPH, nie je kupujúci povinný zrealizovať úhradu faktúry skôr ako na piaty pracovný deň po doručení písomného oznámenia predávajúceho o tom, že má bankový účet v zmysle § 6 zákona o DPH s uvedením jeho čísla, za predpokladu, že účet uvedený v písomnom oznámení je bankovým účtom v zmysle § 6 zákona o DPH. Kupujúci nebude v omeškaní v prípade, ak pri úhrade faktúry bude postupovať podľa tohto bodu. Uzavretie dodatku k Rámcovej dohode, ktorého predmetom je zmena účtu, nie je v týchto prípadoch potrebné.
- 7.9. Predávajúci je povinný kupujúcemu písomne oznámiť každú zmenu súvisiacu s personálnym, ekonomickým alebo iným prepojením voči kupujúcemu v súvislosti s ustanovením § 2 písm. n) zákona č. 595/2003 Z. z. o dani z príjmov v znení neskorších predpisov, a to do 5 dní odo dňa vzniku zmeny.
- 7.10. Predávajúci nie je oprávnený jednostranným úkonom započítavať akékoľvek jeho nároky alebo záväzky vyplývajúce z Rámcovej dohody voči kupujúcemu.

Článok VIII.

Zodpovednosť za vady tovaru, záručné a reklamačné podmienky, zodpovednosť za škodu

- 8.1. Predávajúci sa zaväzuje, že tovar, ktorý dodá na základe tejto Rámcovej dohody resp. objednávky bude spĺňať všetky kvalitatívne parametre a požiadavky kupujúceho vyplývajúce z tejto Rámcovej dohody, objednávky a z príslušných platných technických, bezpečnostných a iných právnych predpisov vzťahujúcich sa na tento druh tovaru. V prípadoch neupravených v tomto článku sa bude postupovať podľa ustanovení § 420 a nasl. Obchodného zákonníka.

- 8.2. Predávajúci poskytuje na dodaný tovar záruku v trvaní 24 mesiacov odo dňa riadneho dodania tovaru oprávnenou osobou kupujúceho v zmysle bodu 5.16.
- 8.3. Predávajúci sa zaväzuje, že v záručnej dobe bezplatne odstráni všetky oprávnené vady tovaru reklamované kupujúcim. Bez ohľadu na to, či je dodaním tovaru porušená Rámcová dohoda podstatným spôsobom, kupujúci má vždy právo voľby medzi nárokmi podľa bodu 8.5.6., ktorú si musí uplatniť v reklamacii podľa bodu 8.5.
- 8.4. Záručná doba bude predĺžená o dobu, ktorá zodpovedá dobe, počas ktorej nebolo možné tovar pre vadu riadne užívať.
- 8.5. Každá reklamácia musí obsahovať tieto údaje:
- 8.5.1. číslo objednávky a číslo Rámцovej dohody,
 - 8.5.2. dátum dodania, rok výroby, číslo expedičného listu,
 - 8.5.3. presnú polohu tovaru s vadami v trati príp. miesto uloženia,
 - 8.5.4. druh a množstvo reklamovaného tovaru,
 - 8.5.5. popis chýb a ich prejavy,
 - 8.5.6. voľba nároku (kupujúci môže požadovať odstránenie väd dodaním náhradného tovaru za vadný tovar, dodanie chýbajúceho tovaru, požadovať odstránenie právnych väd alebo požadovať primeranú zľavu z kúpnej ceny).
- 8.6. Vady tovaru, ktoré kupujúci zistí v záručnej dobe je povinný bez zbytočného odkladu písomne reklamovať u predávajúceho zaslaním písomnej reklamácie na e-mailovú adresu predávajúceho vanekj@dtsv.sk a drobny@dtsv.sk. Predávajúci je povinný najneskôr na druhý pracovný deň potvrdiť doručenie reklamácie. Ak predávajúci doručenie reklamácie nepotvrdí v lehote podľa predchádzajúcej vety, kupujúci na odoslanie reklamácie upozorní predávajúceho telefonicky na čísle +421915900291. Uplatnením práv zo zodpovednosti za vady nie je dotknuté právo kupujúceho na náhradu škody a/alebo zmluvnú pokutu.
- 8.7. V prípade, že sa predávajúci v lehote piatich pracovných dní od doručenia reklamácie kupujúceho k reklamacii písomne nevyjadrí, má sa za to, že predávajúci reklamáciu v plnom rozsahu uznáva.
- 8.8.** Predávajúci sa zaväzuje odstrániť reklamované vady v lehote rovnajúcej sa pôvodnej lehote dodania tovaru, ak sa zmluvné strany nedohodnú písomne na inej lehote. V prípade, ak predávajúci reklamované vady neodstráni v lehote podľa predchádzajúcej vety, má kupujúci právo odstrániť vady sám alebo prostredníctvom tretej osoby na náklady predávajúceho.
- 8.9. Ak kupujúci požaduje odstránenie väd dodaním náhradného tovaru za vadný tovar alebo dodanie chýbajúceho tovaru, predávajúci je povinný dodať náhradný alebo chýbajúci tovar v súlade s ustanoveniami článku V. Kvalitatívnu prebierku náhradného alebo chýbajúceho tovaru vykoná kupujúci na náklady predávajúceho.
- 8.10. Kupujúci má právo vrátiť dodávku vadného tovaru späť predávajúcemu na náklady predávajúceho.
- 8.11. V prípade potreby sa uskutoční spoločná prehliadka reklamovaného tovaru za účasti predávajúceho (príp. aj subdodávateľa predávajúceho) a kupujúceho. Na základe prehliadky sa na mieste vykoná zápis, v ktorom sa účastníci prehliadky dohodnú na ďalšom postupe riešenia reklamácie v súlade s týmto článkom Rámцovej dohody.
- 8.12. Ak vznikne kupujúcemu škoda na veciach, právach alebo iných majetkových hodnotách v dôsledku porušenia povinností uvedených v tejto Rámцovej dohode zo strany predávajúceho, je predávajúci za tieto škody zodpovedný a je povinný kupujúcemu vzniknuté škody nahradiť. Škoda sa nahrádza v peniazoch a v plnej výške.
- 8.13. Ak škodu spôsobila tretia osoba, ktorej predávajúci zveril plnenie svojej povinnosti, za škodu zodpovedá predávajúci.
- 8.14. Zodpovednosť za škodu spôsobenú porušením povinností v súvislosti s touto Rámцovou dohodou ktoroukoľvek zmluvnou stranou sa spravuje ustanoveniami § 373 a nasl. Obchodného zákonníka a ďalšími právnymi predpismi o náhrade škody.

Článok IX.

Povinnosti predávajúceho v súvislosti s priamymi subdodávateľmi

- 9.1. Pre účely tejto Rámcovej dohody sa pod pojmom priamy subdodávateľ rozumie subdodávateľ v zmysle § 2 ods. 5 zákona o verejnom obstarávaní.
- 9.2. Časť plnenia predmetu Rámcovej dohody (okrem iného to znamená, že nesmie ísť o celý rozsah, v akom bolo plnenie predmetu Rámcovej dohody zverené priamemu subdodávateľovi), ktorou splnením poveril predávajúci na základe zmluvného vzťahu priameho subdodávateľa, môže byť zverená priamym subdodávateľom tretej osobe.
- 9.3. Predávajúci zodpovedá za konanie, neplnenie, nedbanlivosť, opomenutie povinností alebo potrebného konania riadne a včas svojich priamych subdodávateľov tak, ako by išlo o konanie, neplnenie, nedbanlivosť, opomenutie povinností alebo potrebného konania riadne a včas samotného predávajúceho. Súhlas kupujúceho s uzatvorením akejkoľvek zmluvy s priamym subdodávateľom a ani jej uzatvorenie nezbujuje predávajúceho žiadneho z jeho záväzkov vyplývajúcich z tejto Rámcovej dohody.
- 9.4. Predávajúci je oprávnený a zároveň povinný plniť predmet tejto Rámcovej dohody sám alebo prostredníctvom priamych subdodávateľov, ktorí sú uvedení v zozname priamych subdodávateľov, ktorý tvorí Prílohu č. 5 – Zoznam priamych subdodávateľov (ďalej len „príloha č. 5“ alebo „zoznam priamych subdodávateľov“) alebo ktorí boli odsúhlasení kupujúcim v zmysle bodu 9.5., 9.6 alebo 9.7. tejto Rámcovej dohody.
- 9.5. Predávajúci je oprávnený počas trvania tejto Rámcovej dohody zmeniť priameho subdodávateľa uvedeného v zozname priamych subdodávateľov alebo doplniť nového priameho subdodávateľa do zoznamu priamych subdodávateľov len s predchádzajúcim písomným súhlasom kupujúceho. V písomnej žiadosti o udelenie súhlasu je predávajúci povinný uviesť všetky údaje uvedené v zozname priamych subdodávateľov. Kupujúci písomne upovedomí predávajúceho o svojom rozhodnutí v lehote do desať kalendárnych dní odo dňa obdržania úplnej žiadosti o súhlas, v ktorom v prípade neudelenia súhlasu uvedie príslušné dôvody.
- 9.6. V prípade, že priamy subdodávateľ predávajúceho v čase plnenia predmetu tejto Rámcovej dohody prestane spĺňať podmienky účasti týkajúce sa osobného postavenia, kupujúci si vyhradzuje právo písomne požiadať predávajúceho, aby mu do 30 dní odo dňa doručenia písomnej požiadavky predložil doklady, že priamy subdodávateľ už opätovne spĺňa podmienky účasti týkajúce sa osobného postavenia. Ak pôvodný priamy subdodávateľ do tejto doby opätovne nespĺňa tieto podmienky, predávajúci predloží kupujúcemu návrh na odsúhlasenie nového priameho subdodávateľa spôsobom podľa predchádzajúceho bodu, inak sa má za to, že príslušný predmet plnenia bude plniť sám.
- 9.7. Ak kupujúci zistí, že priamy subdodávateľ nie je schopný plniť si svoje záväzky alebo nevykonáva príslušnú časť plnenia riadne alebo má sídlo v treťom štáte, s ktorým nemá Slovenská republika alebo Európska únia uzavretú medzinárodnú zmluvu zaručujúcu rovnaký a účinný prístup k verejnému obstarávaniu v tomto treťom štáte pre hospodárske subjekty so sídlom v Slovenskej republike, môže od predávajúceho okamžite požadovať náhradu za priameho subdodávateľa. Predávajúci je povinný žiadosti o náhradu vyhovieť najneskôr do 30 dní odo dňa doručenia žiadosti kupujúceho, inak sa má za to, že príslušný predmet plnenia bude plniť sám. Požiadavka kupujúceho na zmenu priameho subdodávateľa podľa tohto bodu, nemá vplyv na povinnosť predávajúceho plniť predmet Rámcovej dohody riadne a včas.
- 9.8. Každý nový priamy subdodávateľ musí spĺňať podmienky účasti týkajúce sa osobného postavenia podľa § 32 ods. 1 zákona o verejnom obstarávaní a nesmú u neho existovať dôvody na vylúčenie podľa § 40 ods. 6 písm. a) až g) a ods. 7 a 8 zákona o verejnom obstarávaní. Za účelom overenia splnenia podmienok podľa predchádzajúcej vety:
 - 9.8.1. si kupujúci preverí splnenie podmienok účasti týkajúcich sa osobného postavenia priameho subdodávateľa v zozname hospodárskych subjektov. Ak nový priamy subdodávateľ nie je zapísaný v zozname hospodárskych subjektov, predávajúci je povinný v žiadosti o odsúhlasenie nového priameho subdodávateľa podľa tohto článku predložiť originály alebo úradne osvedčené kópie originálov dokladov podľa § 32 ods. 2 zákona o verejnom obstarávaní;
 - 9.8.2. predávajúci predloží v žiadosti o odsúhlasenie nového priameho subdodávateľa podľa tohto článku čestné vyhlásenie o tom, že u nového priameho subdodávateľa neexistujú dôvody na vylúčenie podľa § 40 ods. 6 písm. a) až g) a ods. 7 a 8 zákona o verejnom obstarávaní.
- 9.9. Ak počas plnenia tejto Rámcovej dohody dôjde k zmene v priamych subdodávateľoch, predávajúci je povinný predložiť kupujúcemu aktuálny zoznam priamych subdodávateľov do päť pracovných dní odo dňa uzatvorenia

zmluvy s novým priamym subdodávateľom (doplnenie priameho subdodávateľa do zoznamu) alebo odo dňa skončenia zmluvy s priamym subdodávateľom (vynechanie priameho subdodávateľa zo zoznamu bez náhrady). Aktuálny zoznam bude predložený v rozsahu podľa prílohy č. 5. Na požiadanie kupujúceho je predávajúci povinný kupujúcemu preukázať deň uzatvorenia zmluvy s novým priamym subdodávateľom alebo deň skončenia zmluvy s priamym subdodávateľom, predložením originálu príslušnej zmluvy alebo dokumentu o ukončení zmluvy, do päť pracovných dní odo dňa doručenia žiadosti.

- 9.10. Predávajúci je povinný písomne oznámiť kupujúcemu akúkoľvek zmenu údajov o priamom subdodávateľovi, a to najneskôr do desať dní od kedy sa o zmene dozvedel. Pod pojmom údaje o priamom subdodávateľovi sa rozumie údaje uvedené v prílohe č. 5, zmena právnej formy priameho subdodávateľa, zmena základného imania priameho subdodávateľa, začatie konkurzného konania, reštrukturalizačného konania alebo likvidácie priameho subdodávateľa.
- 9.11. Predávajúci je povinný zabezpečiť, aby sa na plnení predmetu Rámcovej dohody nepodieľal priamy subdodávateľ, ktorý má sídlo v treťom štáte alebo ak ide o zákazku, o ktorých to ustanoví vláda Slovenskej republiky nariadením.

Článok X.

Povinnosti predávajúceho v súvislosti s registrom partnerov verejného sektora

- 10.1. Pre účely tejto Rámcovej dohody sa pod pojmom subdodávateľ v ktoromkoľvek rade rozumie subdodávateľ v zmysle § 2 ods. 1 písm. a) bod 7. zákona č. 315/2016 Z. z. o registri partnerov verejného sektora a o zmene a doplnení niektorých zákonov v znení neskorších predpisov (ďalej len „zákon o RPVS“), ktorý je partnerom verejného sektora.
- 10.2. Dodávateľ vyhlasuje, že ak je partnerom verejného sektora, ku dňu podpísania Rámcovej dohody:
- 10.2.1. je zapísaný v registri partnerov verejného sektora v zmysle zákona o RPVS,
 - 10.2.2. každý jeho priamy subdodávateľ, ktorý je partnerom verejného sektora, a subdodávateľ v ktoromkoľvek rade, je zapísaný v registri partnerov verejného sektora,
 - 10.2.3. jeho konečným užívateľom výhod zapísaným v registri partnerov verejného sektora a ani konečným užívateľom výhod jeho priameho subdodávateľa, ktorý je partnerom verejného sektora, a ani subdodávateľom v ktoromkoľvek rade, nie je osoba uvedená v § 11 ods. 1 písm. c) zákona o verejnom obstarávaní,
 - 10.2.4. má ako partner verejného sektora alebo má osoba, ktorá plní povinnosti oprávnenej osoby pre predávajúceho v zmysle zákona o RPVS (ďalej len „oprávnená osoba“), splnené všetky povinnosti, ktoré pre predávajúceho ako partnera verejného sektora alebo pre oprávnenú osobu vyplývajú zo zákona o RPVS.
- 10.3. Predávajúci je povinný kupujúcemu písomne oznamovať každú zmenu zapísaných údajov o jeho osobe v registri partnerov verejného sektora alebo jeho výmaz z registra partnerov verejného sektora alebo, že jeho konečným užívateľom výhod zapísaným v registri partnerov verejného sektora sa stala osoba uvedená v § 11 ods. 1 písm. c) zákona o verejnom obstarávaní, najneskôr do päť dní odo dňa vykonania zmeny zapísaných údajov alebo výmazu v registri partnerov verejného sektora alebo okamihu, kedy sa jeho konečným užívateľom výhod stala osoba uvedená v § 11 ods. 1 písm. c) zákona o verejnom obstarávaní.
- 10.4. Po dobu omeškania predávajúceho ako partnera verejného sektora alebo oprávnenej osoby so splnením niektorej povinnosti podľa zákona o RPVS, kupujúci nie je v omeškaní s plnením podľa tejto Rámcovej dohody až do splnenia povinnosti predávajúceho resp. oprávnenej osoby.
- 10.5. Predávajúci sa zaväzuje zabezpečiť, aby sa na plnení predmetu tejto Rámcovej dohody nepodieľal priamy subdodávateľ, ktorý je partnerom verejného sektora a subdodávateľ v ktoromkoľvek rade:
- 10.5.1. ktorý nie je zapísaný v registri partnerov verejného sektora, alebo
 - 10.5.2. ktorého osoba, ktorá plní povinnosti oprávnenej osoby pre partnera verejného sektora v zmysle zákona o RPVS, si neplní povinnosti podľa zákona o RPVS, alebo
 - 10.5.3. ktorého konečným užívateľom výhod je osoba uvedená v § 11 ods. 1 písm. c) zákona o verejnom obstarávaní.

Článok XI.

Sankcie

- 11.1. Nižšie uvedené sankcie hradí povinná strana nezávisle od toho, či a v akej výške vznikne druhej strane škoda. Zmluvné strany sa dohodli, že oprávnená strana si môže nárokovať popri sankcii nárok na náhradu škody v plnom rozsahu.
- 11.2. V prípade omeškania kupujúceho s úhradou faktúry je predávajúci oprávnený fakturovať kupujúcemu úrok z omeškania podľa Obchodného zákonníka.
- 11.3. V prípade, ak sa predávajúci dostane do omeškania s dodaním tovaru v lehote podľa bodu 4.6. prvá veta, je kupujúci oprávnený uplatniť si voči predávajúcemu zmluvnú pokutu vo výške 0,5 % z ceny tovaru, s dodaním ktorého je predávajúci v omeškaní, za každý aj začatý deň omeškania, najmenej však 100 EUR za každý, aj začatý deň omeškania.
- 11.4. V prípade, ak sa predávajúci dostane do omeškania s dodaním tovaru v lehote podľa bodu 4.6. druhá veta, je kupujúci oprávnený uplatniť si voči predávajúcemu zmluvnú pokutu vo výške 1 % z ceny tovaru, s dodaním ktorého je predávajúci v omeškaní, za každý aj začatý deň omeškania, najmenej však 250 EUR za každý, aj začatý deň omeškania.
- 11.5. V prípade, ak tovar z pohotovostnej zásoby nebude pripravený k odberu v nasledujúci pracovný deň po doručení objednávky, je kupujúci oprávnený uplatniť si voči predávajúcemu zmluvnú pokutu vo výške 2 % z ceny tovaru, s dodaním ktorého je predávajúci v omeškaní, za každý aj začatý deň omeškania, najmenej však 300 EUR za každý, aj začatý deň omeškania.
- 11.6. V prípade, ak sa predávajúci dostane do omeškania s odstránením vady tovaru v lehote podľa bodu 8.8., je kupujúci oprávnený uplatniť si voči predávajúcemu zmluvnú pokutu vo výške 0,5 % z ceny vadného tovaru za každý aj začatý deň omeškania, najmenej však vo výške 100 EUR za každý, aj začatý deň omeškania.
- 11.7. Ak sa na plnení Rámcovej dohody podieľa subdodávateľ neuvedený v prílohe č. 5 alebo neodsúhlasený kupujúcim v zmysle bodu 9.5., 9.6. alebo 9.7., je kupujúci oprávnený uplatniť si voči predávajúcemu zmluvnú pokutu vo výške 3 000 EUR za každého takéhoto subdodávateľa.
- 11.8. Ak predávajúci poruší povinnosť podľa bodu 9.11., je kupujúci oprávnený uplatniť si voči predávajúcemu zmluvnú pokutu vo výške 5 000 EUR za každý jednotlivý prípad. Zmluvnú pokutu možno za porušenie povinnosti podľa bodu 9.11. vo vzťahu k tomu istému priamemu subdodávateľovi, udeliť aj opakovane, maximálne však 1x za kalendárny mesiac.
- 11.9. Ak sa vyhlásenie predávajúceho podľa bodu 10.2. ukáže ako nepravdivé, je kupujúci oprávnený uplatniť si voči predávajúcemu zmluvnú pokutu vo výške 5 000 EUR.
- 11.10. Ak predávajúci poruší niektorú povinnosť podľa bodu 10.3., je kupujúci oprávnený uplatniť si voči predávajúcemu zmluvnú pokutu vo výške 200 EUR za každý, aj začatý deň omeškania.
- 11.11. Ak predávajúci poruší povinnosť podľa bodu 10.5., je kupujúci oprávnený uplatniť si voči predávajúcemu zmluvnú pokutu vo výške 5 000 EUR za každý jednotlivý prípad. Zmluvnú pokutu možno za porušenie povinnosti podľa bodu 10.5. vo vzťahu k tomu istému priamemu subdodávateľovi, ktorý je partnerom verejného sektora alebo k tomu istému subdodávateľovi v ktoromkoľvek rade, udeliť aj opakovane, maximálne však 1x za kalendárny mesiac.
- 11.12. Predávajúci sa zaväzuje, že svoje pohľadávky voči kupujúcemu nepostúpi (ani s nimi nebude inak obchodovať) tretej strane bez písomného súhlasu kupujúceho a to pod sankciou zmluvnej pokuty vo výške 20 % z hodnoty postúpenej pohľadávky. Pre vylúčenie akýchkoľvek pochybností zaplatením zmluvnej pokuty v prípade porušenia povinnosti podľa prvej vety tohto bodu nie je dotknutá neplatnosť takéhoto úkonu. Právo kupujúceho na náhradu škody tým nie je dotknuté.
- 11.13. Zaplatením zmluvnej pokuty nezaniká povinnosť predávajúceho splniť záväzok zabezpečený zmluvnou pokutou.

- 11.14. Dlužník sa zaväzuje zmluvnú sankciu uhradiť veriteľovi do 14 pracovných dní odo dňa doručenia faktúry vystavenej veriteľom. Čiastka zmluvnej sankcie bude uhradená bezhotovostným prevodom. Údaje pre vykonanie bezhotovostného prevodu oznámi veriteľ dlžníkovi v písomnom uplatnení sankcie.
- 11.15. Základom pre výpočet zmluvných pokút podľa tohto článku Rámcovej dohody sú ceny bez DPH.

Článok XII.

Možnosti ukončenia zmluvného vzťahu

- 12.1. Túto Rámcovú dohodu je možné ukončiť, pred uplynutím doby, na ktorú je uzavretá, jedným z nasledovných spôsobov:
- 12.1.1. písomným odstúpením od Rámcovej dohody v prípadoch a za podmienok podľa Rámcovej dohody alebo podľa § 344 a nasl. Obchodného zákonníka,
 - 12.1.2. písomnou dohodou zmluvných strán.
- 12.2. Kupujúci môže od Rámcovej dohody okamžite odstúpiť v prípadoch podstatného porušenia zmluvnej povinnosti predávajúcim, pričom za podstatné porušenie sa považuje, najmä ak predávajúci riadne nesplnil príp. porušil nasledovné povinnosti:
- 12.2.1. povinnosť dodať tovar v dohodnutej lehote, pričom s dodaním tovaru sa predávajúci dostal do omeškania o viac ako desať pracovných dní,
 - 12.2.2. povinnosť odstrániť vadu tovaru v lehote podľa bodu 8.8., pričom s odstránením vady tovaru sa predávajúci omeškal o viac ako desať pracovných dní,
 - 12.2.3. predávajúci nezačne, preruší alebo zastaví plnenie objednávky z iných dôvodov ako dôvodov na strane kupujúceho alebo z dôvodov skutočností, ktoré predávajúci nemohol predvídať v čase uzatvorenia Rámcovej dohody ani pri vynaložení náležitej odbornej starostlivosti, ktorú možno od neho požadovať,
 - 12.2.4. predávajúci nedodržuje technologické postupy a neplní kvalitatívno-technické parametre a podmienky poskytovania predmetu Rámcovej dohody, ktoré boli stanovené touto Rámcovou dohodou, platnými technickými normami a všeobecne záväznými právnymi predpismi,
 - 12.2.5. v dôsledku porušenia povinností podľa tejto Rámcovej dohody zo strany predávajúceho došlo k ohrozeniu alebo narušeniu plynulosti a/alebo bezpečnosti prevádzky železničnej dráhy alebo k ohrozeniu alebo narušeniu plynulosti a/alebo bezpečnosti dopravy na dráhe,
 - 12.2.6. vyhlásenie predávajúceho podľa bodu 10.2. sa ukáže ako nepravdivé,
 - 12.2.7. predávajúci alebo oprávnená osoba nemá splnenú niektorú povinnosť podľa zákona o RPVS,
 - 12.2.8. predávajúci vykonáva časť predmetu plnenia, resp. predmet plnenia prostredníctvom subdodávateľa, ktorý je partnerom verejného sektora a nie je zapísaný v registri partnerov verejného sektora,
 - 12.2.9. ak kupujúci zistí, že predávajúci má nesplnenú povinnosť vyplatenia odmeny alebo odplaty zo zmluvy s osobou, ktorá je alebo bola jeho subdodávateľom pri plnení predmetu Rámcovej dohody alebo objednávky a neexistuje dôvodná pochybnosť o spornosti takéhoto nároku subdodávateľa na vyplatenie odmeny alebo odplaty a predávajúci nevykoná nápravu ani v dodatočnej lehote poskytnutej mu kupujúcim v písomnej výzve,
 - 12.2.10. predávajúci bol právoplatným rozhodnutím súdu vymazaný z registra partnerov verejného sektora alebo mu bol právoplatným rozhodnutím Úradu pre verejné obstarávanie uložený zákaz účasti vo verejnom obstarávaní,
 - 12.2.11. predávajúci poveril tretiu stranu poskytnutím časti predmetu plnenia bez predchádzajúceho písomného súhlasu kupujúceho alebo zmenil subdodávateľa bez predchádzajúceho písomného súhlasu kupujúceho.
- 12.3. Predávajúci môže okamžite odstúpiť od Rámcovej dohody v prípadoch podstatného porušenia zmluvnej povinnosti kupujúcim, pričom za podstatné porušenie sa považuje, ak sa kupujúci dostane do omeškania so zaplatením faktúry za riadne dodaný tovar o viac ako 60 kalendárnych dní alebo ak sa kupujúci dostal do omeškania s poskytnutím súčinnosti predávajúcemu a túto neposkytol ani na dodatočnú písomnú výzvu, čo malo za následok nesplnenie lehoty dodania na strane predávajúceho.
- 12.4. Právne účinky odstúpenia od Rámcovej dohody nastávajú momentom doručenia písomného oznámenia o odstúpení druhej zmluvnej strane.

- 12.5. Odstúpenie od Rámcovej dohody nemá vplyv na povinnosť povinnej strany zaplatiť zmluvnú pokutu pre porušenie povinnosti, ktorej sa odstúpenie ako aj povinnosť zaplatiť zmluvnú pokutu týka.
- 12.6. Zmluvné strany sa dohodli, že z dôvodov odstúpenia podľa bodu 12.2. je kupujúci oprávnený odstúpiť aj od samotnej objednávky.
- 12.7. Na objednávky doručené predávajúcemu do momentu ukončenia tejto Rámcovej dohody, sa budú naďalej vzťahovať všetky relevantné ustanovenia Rámcovej dohody (najmä, nie však výlučne povinnosť predávajúceho riadne dodať objednaný tovar a povinnosť kupujúceho za riadne dodaný tovar zaplatiť, zodpovednosť za vady, záruka, sankcie), to znamená, že platnosť zadaných objednávok zánikom Rámcovej dohody neskončí, okrem prípadu kedy v právnom úkone, ktorým sa Rámcová dohoda končí bude uvedené inak.

Článok XIII.

Ochrana osobných údajov

- 13.1. Zmluvné strany vyhlasujú, že sú si vedomé svojich povinností vyplývajúcich z ochrany osobných údajov tak, ako je táto upravená v nariadení Európskeho parlamentu a Rady (EÚ) 2016/679 z 27. apríla 2016 o ochrane fyzických osôb pri spracúvaní osobných údajov a o voľnom pohybe takýchto údajov, ktorým sa zrušuje smernica 95/46/ES (všeobecné nariadenie o ochrane údajov), (ďalej len „GDPR“) a v zákone č. 18/2018 Z. z. o ochrane osobných údajov a zmene a doplnení niektorých zákonov (ďalej len „zákon o ochrane osobných údajov“) (ďalej aj ako „legislatíva GDPR“).
- 13.2. Pokiaľ predávajúci pri plnení tejto Rámcovej dohody identifikuje potrebu spracovania osobných údajov tak, že si to bude vyžadovať uzatvorenie zmluvy podľa článku 28 všeobecného nariadenia alebo § 34 zákona o ochrane osobných údajov, predávajúci nevykoná takéto spracovanie osobných údajov a bezodkladne bude informovať kupujúceho o potrebe uzatvorenia príslušnej zmluvy, pričom vymedzí aj účel a spôsob spracúvania osobných údajov, prípadne ďalšie relevantné náležitosti. Zmluvné strany sa zaväzujú v takomto prípade uzatvoriť tzv. sprostredkovateľskú zmluvu tak, aby bol naplnený účel tejto Rámcovej dohody.
- 13.3. Ustanoveniami bodu 13.1. a 13.2. nie sú dotknuté iné povinnosti, ktoré pre predávajúceho a kupujúceho vyplývajú z legislatívy GDPR.

Článok XIV.

Záverečné ustanovenia

- 14.1. V tých prípadoch, ktoré táto Rámcová dohoda neupravuje sa na práva a povinnosti zmluvných strán vyplývajúce z tejto Rámcovej dohody alebo objednávky budú aplikovať ustanovenia § 409 a nasl. Obchodného zákonníka.
- 14.2. Vzťahy medzi zmluvnými stranami, ktoré nie sú upravené Rámcovou dohodou, sa riadia príslušnými ustanoveniami Obchodného zákonníka, subsidiárne ustanoveniami Občianskeho zákonníka a ďalšími právnymi predpismi Slovenskej republiky.
- 14.3. Rozhodné právo je právo Slovenskej republiky.
- 14.4. Akékoľvek doplnenia a zmeny obsahu Rámcovej dohody je možné robiť len formou písomných číslovaných dodatkov, podpísaných oprávnenými osobami oboch zmluvných strán, s výnimkou prípadov, ktoré Rámcová dohoda upravuje inak. Dodatky budú očíslované vzostupne podľa poradia a budú tvoriť záväznú súčasť tejto Rámcovej dohody.
- 14.5. Zmluvné strany sa dohodli, že písomnosti súvisiace s Rámcovou dohodou zasielané poštou sa budú zasielať na adresy uvedené v článku I. tejto Rámcovej dohody. V prípade, ak prvý pokus doručovateľa o osobné doručenie na vyššie uvedenú adresu zostane bezvýsledný, písomnosť zasielaná doporučenou zásielkou sa bude považovať za doručenie prvý deň uloženia tejto zásielky na pošte bez ohľadu na to, či si adresát následne túto zásielku v odbernej lehote prevezme alebo sa zásielka vráti odosielateľovi ako nedoručená (a je pritom irelevantné z akého dôvodu), a to aj v prípade, ak sa o nej adresát nedozvedel. Písomnosti je možné doručiť aj osobne pri prevzatí tovaru kupujúcim.
- 14.6. Táto Rámcová dohoda nadobúda platnosť dňom jej podpísania oprávnenými zástupcami zmluvných strán a účinnosť v zmysle § 47a Občianskeho zákonníka v platnom znení dňom nasledujúcim po dni jej zverejnenia v Centrálnom registri zmlúv vedenom Úradom vlády Slovenskej republiky.

- 14.7. Táto Rámcová dohoda je vyhotovená v šiestich vyhotoveniach, z ktorých každý má platnosť originálu. Kupujúci obdrží štyri vyhotovenia a predávajúci obdrží dve vyhotovenia.
- 14.8. Zmluvné strany berú na vedomie, že kupujúci v zmysle zákona č. 211/2000 Z. z. o slobodnom prístupe k informáciám a o zmene a doplnení niektorých zákonov (zákon o slobode informácií) v znení neskorších predpisov ako povinná osoba, Rámcovú dohodu zverejní.
- 14.9. Neoddeliteľnou súčasťou Rámcovej dohody sú nasledovné prílohy:
Príloha č. 1 – Špecifikácia tovaru
Príloha č. 2 – Miesta dodania tovaru
Príloha č. 3 – Miesta kvalitatívnej prebiecky tovaru
Príloha č. 4 – Ocenený zoznam položiek
Príloha č. 5 – Zoznam priamych subdodávateľov
- 14.10. Zmluvné strany vyhlasujú, že si Rámcovú dohodu pred jej podpisom prečítali, jej obsahu porozumeli a na znak súhlasu s jej obsahom ju podpísali.

V mene kupujúceho:

Železnice Slovenskej republiky

V Bratislave, dňa:

V mene predávajúceho:

DT - Slovenská výhybkáreň, s. r. o.

V, dňa:

Ing. Miloslav Havrila
generálny riaditeľ

Ing. Petr Navrátil
konateľ

Príloha č. 1 – Špecifikácia tovaru

Predmetom Rámcovej dohody je dodanie nasledovného tovaru kupujúcemu, podľa jeho potreby a na základe jeho písomných objednávok:

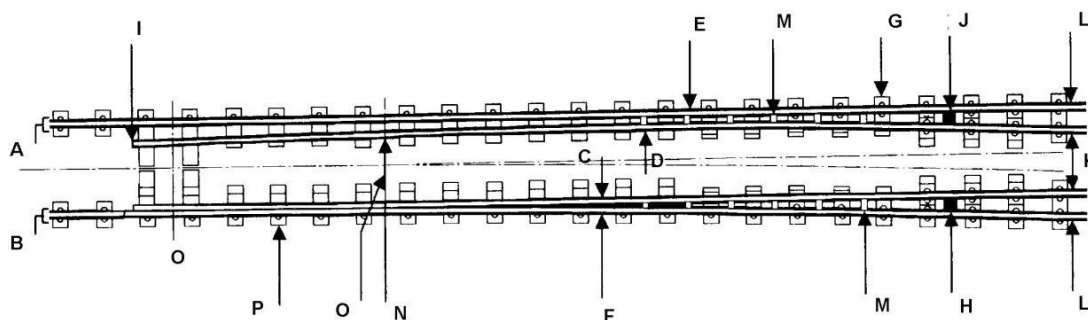
- | | |
|-----------------------|---|
| 1. Jazyky | 5. Srdcovky S49 |
| 2. Opornice | 6. Srdcovky UIC ZMB3 + SK II. Generácia |
| 3. Srdcovky netmelené | 7. Ostatné výhybkové súčasti |
| 4. Srdcovky R65 | 8. Príbuzný materiál |

Výhybky a koľajové križovatky sú koľajové zariadenia, ktoré zabezpečujú nesenie a vedenie železničného koľajového vozidla v koľajových rozvetveniach alebo križovaniach. Výhybky sú charakterizované polomerom oblúka a uhlom odbočenia.

VÝMENOVÁ ČASŤ:

Výmenová časť je časť výhybky, ktorá zabezpečuje plynulú zmenu smeru jazdy. Pozostáva z dvoch polovic zmontovaných spolu na výhybkových podvaloch. Pojazdnú časť výmeny tvoria opornice a jazyky. Označenie ľavej resp. pravej časti výhybky sa určuje z pohľadu od začiatku výhybky smerom k jej koncu. Opornica je pevná časť, ktorú tvorí opracovaná koľajnica, zabezpečujúca plynulosť jazdy v hlavnej alebo vedľajšej vetve výhybky pri otvorenej polohe jazyka. Opornica je pravá alebo ľavá podľa (Obr. 1). Opornice v konštrukciách starších typov výhybiiek musia byť v oblasti priliehania jazyka (z vonkajšej strany) podopreté opornicovými opierkami.

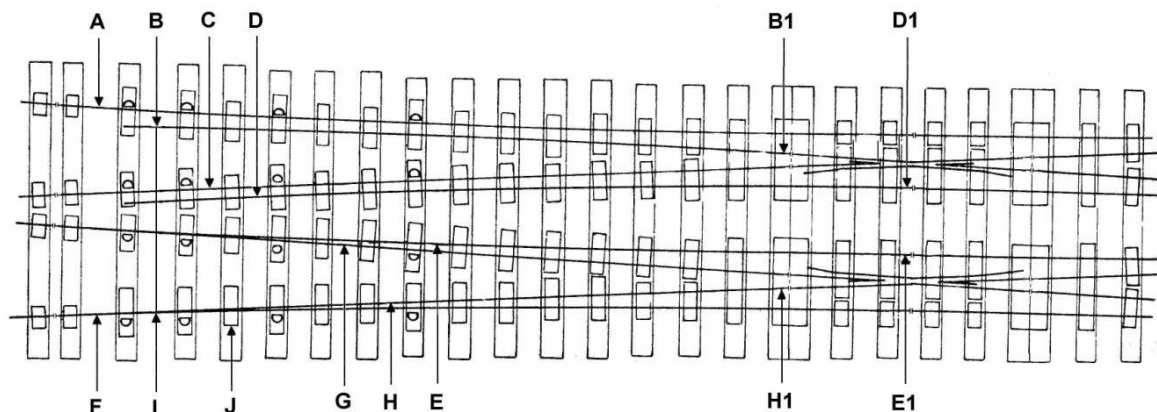
Obr. 1 Výmenová časť jednoduchej výhybky:



Vysvetlivky:

- | | |
|------------------------------------|------------------------------------|
| A – ľavá polovica výmenovej časti | I – hrot jazyka |
| B – pravá polovica výmenovej časti | J – zámka proti putovaniu jazyka |
| C – pravý priamy jazyk | K – styk jazyka |
| D – ľavý ohnutý jazyk | L – styk opornice |
| E – ľavá priama opornica | M – jazyková opierka |
| F – pravá ohnutá opornica | N – záves spojovacej tyče jazyka |
| G – podkladnica koreňa jazyka | O – spojovacia tyč jazykov |
| H – zámka proti putovaniu jazyka | P – podkladnica s klznou stoličkou |

Obr. 2 Výmenová časť križovatkovej výhybky:



Vysvetlivky:

- | | |
|---------------------------------|------------------------------------|
| A – ľavá ohnutá opornica | H – pravý priamy jazyk vonkajší |
| B – ľavý priamy jazyk vonkajší | I – spojovacia tyč jazykov |
| C – ľavá priama opornica | J – podkladnica s klznou stoličkou |
| D – ľavý ohnutý jazyk vnútorný | B1 – koreň jazyka vonkajší |
| E – pravý ohnutý jazyk vnútorný | D1 – koreň jazyka vnútorný |
| F – pravá ohnutá opornica | E1 – koreň jazyka vnútorný |
| G – pravá priama opornica | H1 – koreň jazyka vonkajší |

Jazyky výhybiek sú pohyblivé časti výmeny. Sú vyrobené zo špeciálneho jazykového profilu. Ležia vnútri výmenovej časti medzi opornicami. Jazyk je pravý alebo ľavý v závislosti od toho, či je časťou pravej alebo ľavej polovice výmeny (Obr. 1).

Geometrické usporiadanie jazykov môže byť:

- dotyčnicové s priamkovým zakončením a zavedením hrotu za pojazdnu hranu opornice [výhybky sústavy 60E2, 60E1, 49 E1, R 65, (S 49) 1. generácia (vyrábané od roku 1986)],
- dotyčnicové so skoseným hrotom [výhybky sústavy R 65, (S49) 1. generácia (vyrábané do roku 1985 vrátane), T],
- dotyčnicové s dotyčnicovým (priamkovým) zakončením [výhybky sústavy T s uhlom odbočenia 5°, 4°, 3°06', T 1:9-300],
- sečnicové [výhybky sústav T, A s uhlom odbočenia 6°, 7°, 8°30', 9°30', 10°].

Jazyk je vyrobený zvarom jazykového profilu a širokopätnej koľajnice (prechodové miesto), alebo iba jazykovou koľajnicou s prekovaným koncom pre pripojenie koľajnic strednej časti výhybky.

Podľa konštrukčného usporiadania sa jazyky delia na:

- klbový,
- perový, nezvarný (bez podvlaku),
- perový, nezvarný (s podvlakom),
- perový, zvarný (bez podvlaku).

Vo výhybkách sústav železničného zvršku 60E2, 60E1 nesmie byť zvar vo voľnej časti jazyka. Zvar vo voľnej časti jazyka ostatných sústav v prechodovom mieste musí byť zabezpečený krátkymi spojkami. Pre zníženie prestavného odporu jazykov je pri niektorých výhybkách v koreňovej časti jazyka vytvorený oslabený profil päty koľajnice (perové miesto). Jazyky sú vo svojej pohyblivej časti uložené na klzných stoličkách a majú na ne dosadať. Jazyky sa vo svojej voľnej časti opierajú o opornice alebo o jazykové opierky. Konštrukcia výmenovej časti musí umožniť vloženie zariadenia pre ohrev výhybky. Predpísaná poloha jazyka je vyznačená otvorom o priemere 7 mm vyvrtaným v neutrálnej osi opornice oproti začiatku hrotu jazyka. Poloha začiatku hrotu jazyka oproti osi otvoru platí pri teplote +15 °C, pri iných teplotách platí poloha stanovená podľa príslušného predpisu. Dovoľený posun od montážnej polohy jazyka za prevádzky je najviac 10 mm.

Prostriedky proti putovaniu jazykov:

- a) zámky proti putovaniu, ktoré sa montujú v koreňovej časti medzi jazyk a opornicu
- b) opierky proti putovaniu, ktoré sa montujú na pätu jazyka.

Prestavovanie a poloha jazykov v predpísanej koncovej polohe je zabezpečená uzávermi.

Uzávery v križovatkových výhybkách delíme na:

- a) vnútorné, ktoré zabezpečujú polohu jazykov v odbočných smeroch a líšia sa od vonkajších uzáverov konštrukčnými prvkami uzáverov (uzáverové háky, hákové závesy a zvieracie čeľuste),
- b) vonkajšie, ktoré zabezpečujú polohu jazykov v priamom smere a sú konštrukčným usporiadaním zhodné s uzávermi jednoduchých výhybiel.

Prestavenie výmenovej časti výhybky jazdou železničného vozidla je zakázané. Výnimkou je výhybka vybavená a zabezpečená zariadením pre samovratnú činnosť výmen. Samovratnú výhybku možno zriadiť iba z jednoduchej výhybky s jedným uzáverom, postupným chodom jazykov a doplnením zariadenia pre samovratnú činnosť výmen.

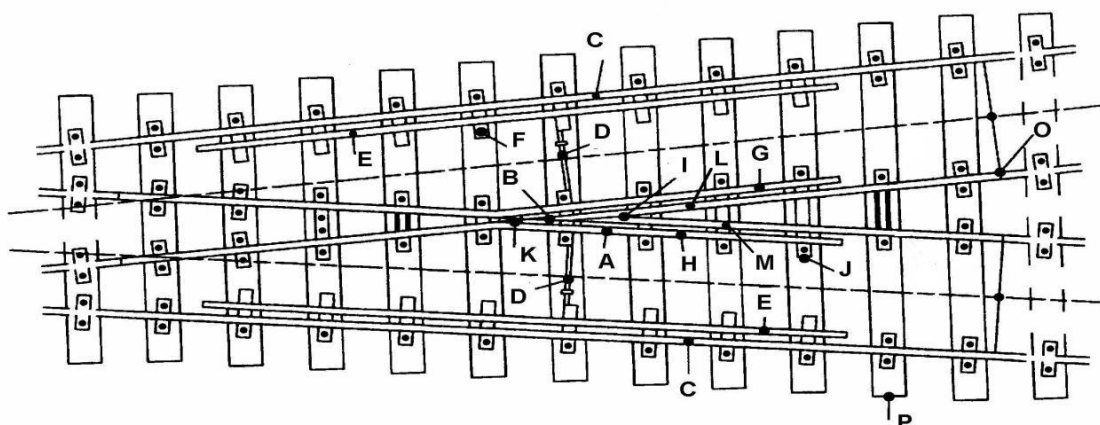
Táto výhybka umožňuje prestavenie výmenovej časti jazdou železničného vozidla idúceho od srdcovky k hrotom jazykov (po hrote). Konštrukčné úpravy výmenovej časti výhybiel so samovratným režimom.

V novo zriadených výhybkách resp. pri rekonštrukciách výhybiel sa do výmenovej časti výhybky zabuduje valčekové zariadenie, ktoré pri jej prestavovaní nadvíhuje jazyk v celej jeho pohyblivej časti. Valčekové zariadenie zlepšuje prevádzkové podmienky vo výmenovej časti výhybky a úplne odstraňuje mazanie klzných stoličiek.

SRDCOVKOVÁ ČASŤ:

Srdcovková časť je časť výhybky a koľajovej križovatky, ktorá zabezpečuje priebeh jazdnej dráhy dvoch križujúcich sa koľají v mieste pretínania pojazdných hrán protiahlých koľajnicových pásov.

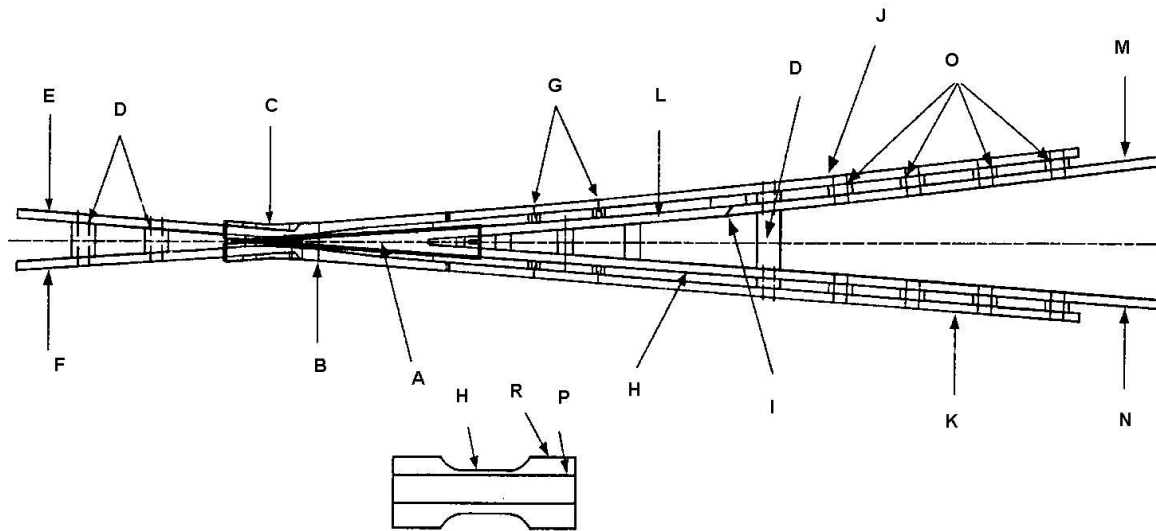
Obr. 3 Srdcovková časť jednoduchej výhybky:



Vysvetlivky:

- | | |
|------------------------------|--|
| A – pravá krídlová koľajnica | H – pravá krídlová koľajnica |
| B – hrot srdcovky | I – srdcovkový klin |
| C – vonkajší koľajnicový pás | J – srdcovková podkladnica |
| D – rozpera prídržnice | K – vložka |
| E – prídržnica | L – hlavný hrot srdcovky (hlavná hrotová koľajnica) |
| F – podkladnica prídržnice | M – vedľajší hrot srdcovky (vedľajšia hrotová koľajnica) |
| G – ľavá krídlová koľajnica | P – výhybkový podval |

Obr. 4 Srdcovka s pohyblivým hrotom:



Vysvetlivky:

- | | |
|--|--|
| A – pohyblivý hrot (pohyblivý klin srdcovky) | J – ľavá krídlová koľajnica |
| B – monolitické lôžko (krídlová koľajnica) | K – pravá krídlová koľajnica |
| C – pomocná (nábežná) rampa | L – ľavá zadná koľajnica klinu srdcovky |
| D – hrotová opierka | M – ľavá predĺžená zadná koľajnica klinu srdcovky |
| E – začiatok ľavej krídlovej koľajnice | N – pravá predĺžená zadná koľajnica klinu srdcovky |
| F – začiatok pravej krídlovej koľajnice | O – vložky žliabku v srdcovke |
| G – vložky (hrotové opierky) | P – hlava koľajnice |
| H – opracovanie päty koľajnice (pérového miesta) | R – päta koľajnice |
| I – oblasť dilatácie prvkov v pozdĺžnom smere | |

Srdcovkové časti výhybiiek a koľajových križovatiek sú konštruované so srdcovkami s pevnými hrotmi (s prerušenou pojazdnou hranou) alebo s pohyblivými hrotmi (s neprerušenou pojazdnou hranou).

Podľa geometrického usporiadania sa srdcovky delia na:

- jednoduché (priame),
- oblúkové,
- dvojité.

Podľa konštrukcie sa srdcovky delia na:

- srdcovky celoliate (typ monoblok z odlievanej ocele),
- srdcovky s časťami z odlievanej ocele (typ skrátenej monoblok, INSERT a liaty klin z odlievanej ocele),
- srdcovky montované (z niekoľkých konštrukčných prvkov, ktoré sú odlievané, kované alebo opracované a mechanicky spojené vysokopevnosťnými skrutkami, nitmi alebo zvarmi) sa delia:
 - srdcovky zvárané (typ kovaný klin, z plnoprofilových koľajnic),
 - srdcovky montované (typ zo širokopätých koľajnic alebo špeciálnych srdcovkových koľajnic).

Pre zmenšenie dynamických rázov pri prechode kolesa z krídlovej koľajnice na klin srdcovky a naopak je hlava krídlovej koľajnice tvarovaná nadvýšením tak, aby jej temeno bolo o predpísanú hodnotu nadvýšené nad klinom srdcovky. Srdcovky s časťami z odlievanej ocele (okrem liateho klinu) majú nadvýšenie krídlových koľajnic vytvorené už v odliatku. Srdcovky zvárané alebo montované môžu mať nadvýšenie krídlových koľajnic vytvorené ich prekovaním.

Prestavovanie a zabezpečenie pohyblivých častí srdcovky musí byť zabezpečené takým druhom uzáveru, aký je vo výmenovej časti výhybky.

V jednoduchých srdcovkách s pevnými časťami je šírka žliabku medzi klinom srdcovky a krídlovou koľajnicou 44 mm. Dovoľené odchýlky v šírke žliabkov sú: ± 1 mm pri montáži, +3, -1 mm za prevádzky. Šírka žliabku na konci výbehu

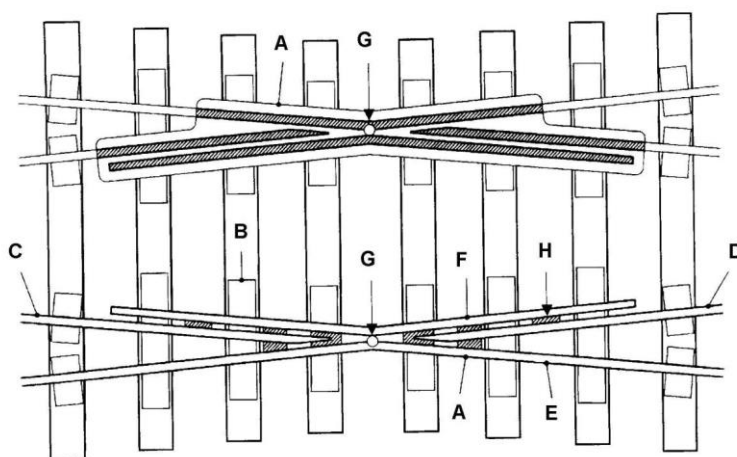
krídlových koľajníc musí mať hodnotu 80 mm s odchýlkou +5 mm, -5 mm. V prípade zriadenia rozšírenia rozchodu koľaje v celej dĺžke odbočnej vetvy výhybky sa zväčší aj šírka žliabku pri krídlovej koľajnici.

V dvojitých koľajových spojkách starších konštrukcií, kde krídlová koľajnica plní funkciu prídržnice pre protiahlú jednoduchú srdcovku, je v tomto mieste šírka žliabku 41 mm. Dovolená prevádzková odchýlka je +3, -1 mm a stavebná odchýlka ± 1 mm.

V nových konštrukciách dvojitých koľajových spojok, kde sú prídržnice a krídlové koľajnice navzájom oddelené a skrátané, je šírka žliabku pri prídržnici 40 mm. Dovolená odchýlka za prevádzky je +3, -1 mm a stavebná odchýlka ± 1 mm. Na konci výbehu skrátenej krídlovej koľajnice a nadväzujúcej skrátenej prídržnice je šírka žliabku 58 mm. Dovolená prevádzková a stavebná odchýlka je +3, -1 mm.

Kolenová koľajnica a prídržnice dvojitých srdcoviek sú konštruované tak, že šírka žliabku v ohybe kolenej koľajnice je od 41 do 48 mm. Dovolené odchýlky v šírke žliabku sú: ± 1 mm stavebná odchýlka, +3, -1 mm za prevádzky. Šírka žliabku na konci výbehu krídlových koľajníc musí mať hodnotu 80 mm s odchýlkou +5, -5 mm.

Obr. 5 Dvojitá srdcovka:

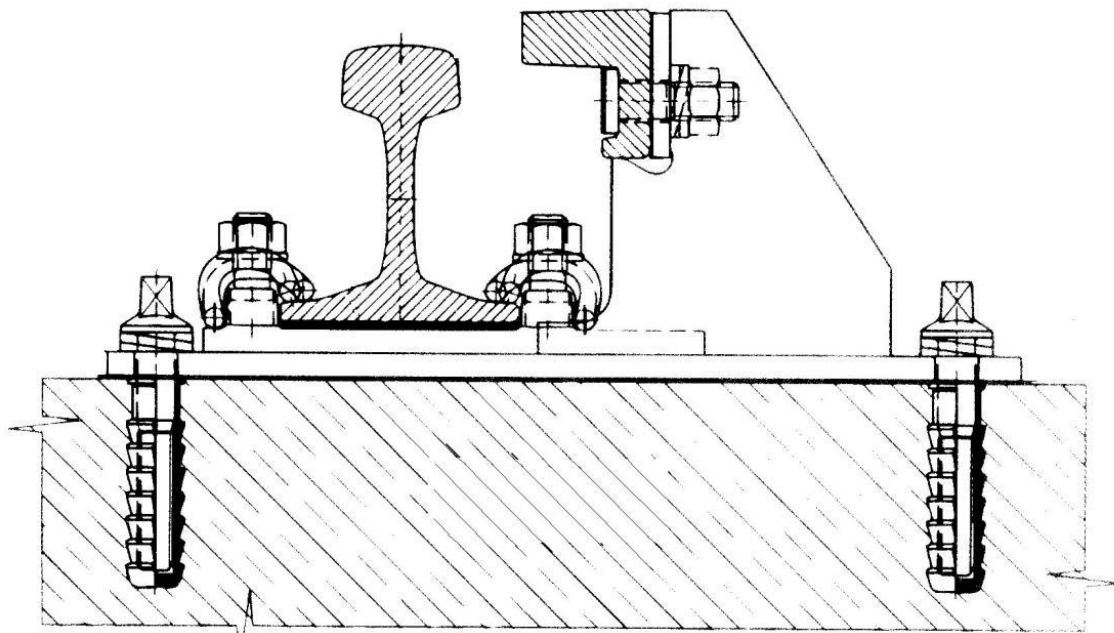


Vysvetlivky:

- | | |
|-----------------------------------|----------------------------|
| A – dvojitá srdcovka | E – kolenná koľajnica |
| B – podkladnica dvojitej srdcovky | F – prídržnica |
| C – ľavý klin srdcovky | G – ohyb kolenej koľajnice |
| D – pravý klin srdcovky | H – vložka |

Prídržnica zabezpečuje bezpečnú jazdu núteným vedením dvojkolesia dráhového vozidla cez srdcovku v oblasti jej hrotu, kde je prerušená pojazdová hrana. Montuje sa oproti srdcovkovému klinu, pozdĺž vonkajších koľajnicových pásov. Prídržnica je tvorená valcovaným profilom tvaru Kn 60 (alebo obdobným tvarom) a je upevnená k podkladnici oddelene od vonkajšieho koľajnicového pásu. Pri starších konštrukciách sa používa prídržnica z valcovaného profilu tvaru "U" (jazykového profilu XXX) alebo profilu obráteného "T". Prídržnica staršieho konštrukčného usporiadania (T/A) je spojená s vonkajším koľajnicovým pásom prostredníctvom vložiek a skrutiek. Pre zabezpečenie funkcie prídržnice musia byť pri jej montáži a za prevádzky zachované hodnoty uvedené v Tab. 1 a znázornené na Obr. 7. Pre bezpečný prejazd vozidla srdcovkou je rozhodujúce dodržanie stanovených hodnôt L, A. Šírka žliabku medzi prídržnicou a pojazdovou hranou koľajnice nie je hodnotou rozhodujúcou ale ako pomocná hodnota je stanovená na 40 1 mm.

Obr. 6 Prídržnica profilu Kn 60:



Tab. 1 Geometrické parametre pre zabezpečenie správnej funkcie prídržnice v jednoduchéj (v priamom aj odbočnom smere) a v dvojitej srdcovke:

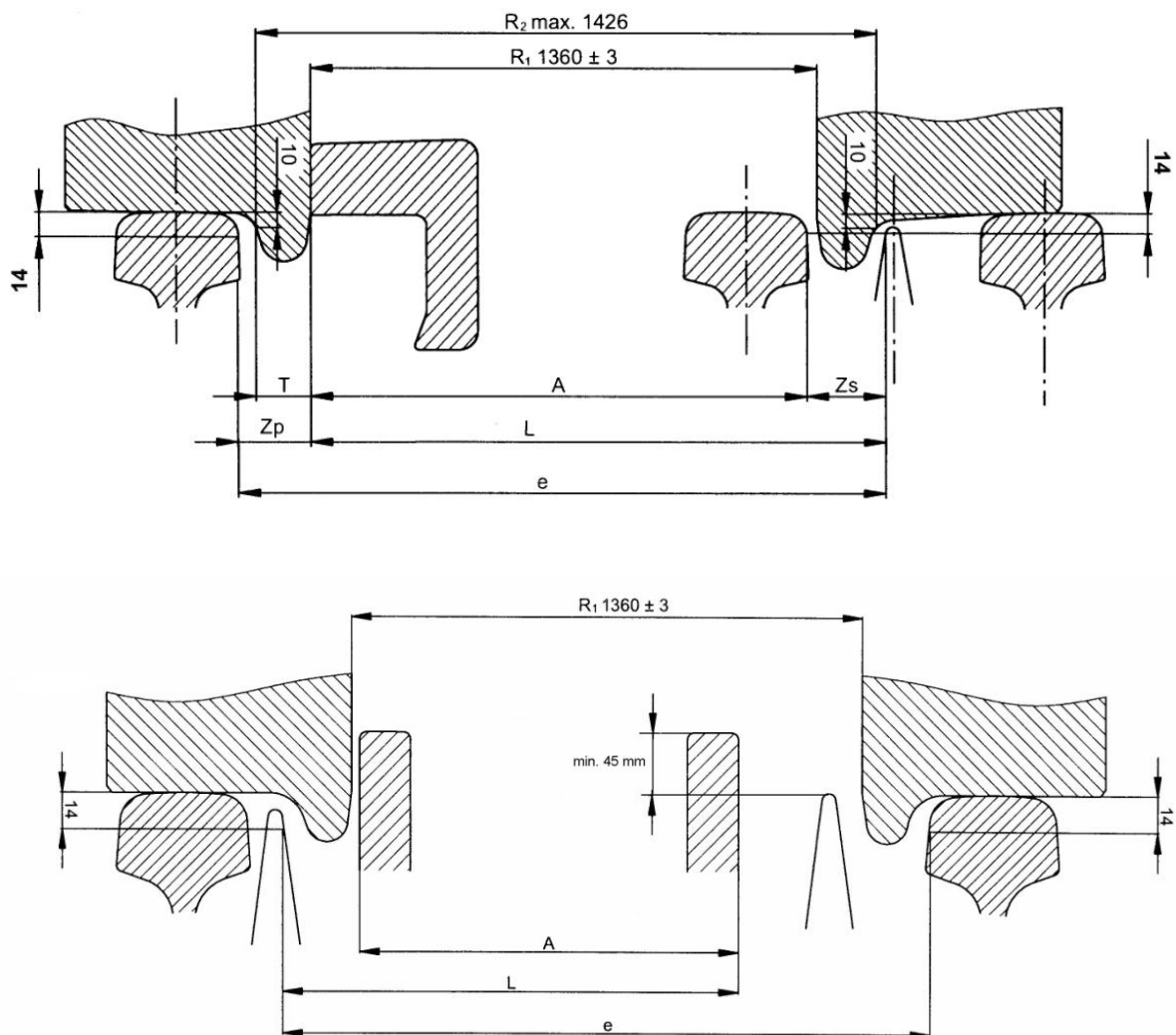
Parametre	Jednoduchá srdcovka (v priamom aj odbočnom smere), dvojité srdcovka	
		60 E1 a 49 E1, R 65 a S 49 1. generácie (vyrábané od r. 2005), 60E2, 60E1 (UIC 60), R 65, 49E1, a S 49 2. generácie (vyrábané od r. 2005), regenerované všetkých sústav
L mm	montáž: 1 396 1 prevádzka: 1 393 až 1 398	min. 1 392
A mm	max. 1 356	

Kde:

L = vzdialenosť vedúcej hrany prídržnice od pojazdnej hrany klinu srdcovky

A = vzdialenosť vodiacich hrán prídržnice a zodpovedajúcej krídlovej koľajnice (vo dvojitej srdcovke vzdialenosť vodiacich hrán prídržníc)

Obr. 7 Prejazd vozidla jednoduchou a dvojitou srdcovkou – schematicky:

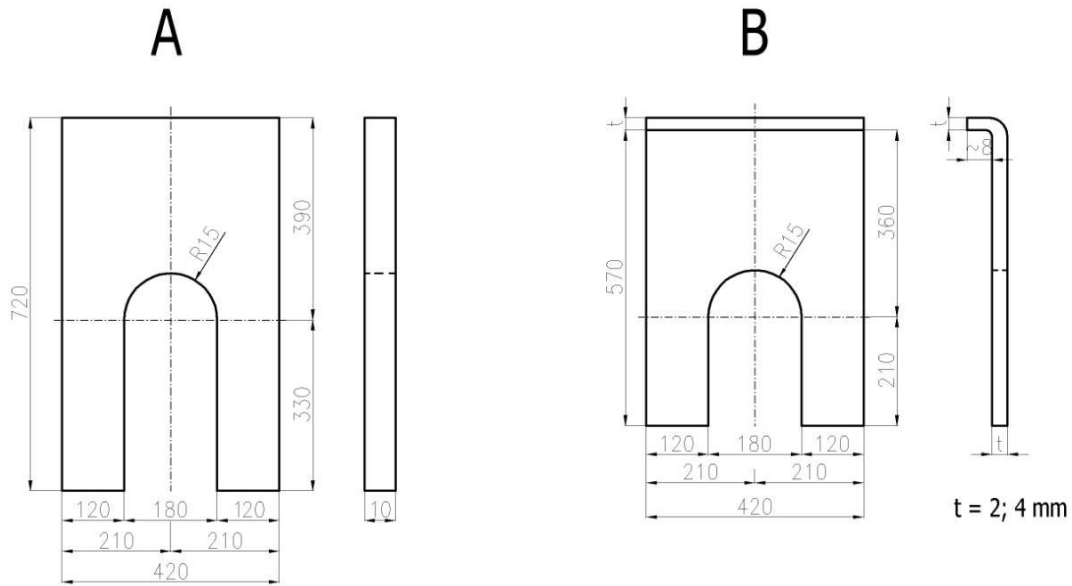


Vysvetlivky:

- A – vzdialenosť vodiacich hrán prídržnice a zodpovedajúcej krídlovej koľajnice (vo dvojitej srdcovke vzdialenosť vodiacich hrán prídržníc)
- e – rozchod
- R1– rozkolesie
- R2– rozchod dvojkolesia
- L – vzdialenosť vedúcej hrany prídržnice od pojazdnej hrany klinu srdcovky
- T – hrúbka okolesníka (max. 33 mm)
- Z_p – šírka žliabku na prídržnici
- Z_s – šírka žliabku na srdcovke

Šírka hlavy v pracovnej časti prídržnice tv. Kn 60 nesmie byť menšia ako 60 mm. Opotrebovanie prídržnice ovplyvňuje šírku žliabku, ktorý je potrebné udržiavať v predpísaných hodnotách. Maximálne prípustné opotrebovanie pracovných plôch prídržnice tvaru Kn-60 v prevádzke pri rýchlosti $V \leq 80$ km/h je 20 mm, pri rýchlosti $V > 80$ km/h je 12 mm. Pre úpravu šírky žliabku na prídržnici sa používajú oceľové vyrovnávajúce podložky hrúbky 2, 4 a 10 mm (Obr. 8). Tieto podložky umožňujú opraviť odchýlky v šírke žliabku s odstupňovaním opravy po 2 mm. Pri použití troch a viacerých oceľových vyrovnávajúcích podložiek je vhodné najhrubšie z nich pripevniť bodovými zvarmi k podkove podkladnice. Oceľové vyrovnávajúce podložky sa zasunú zhora medzi prídržnicu a podkovu podkladnice. Na prvej a poslednej podkladnici, na ktorej je prídržnica upevnená (začiatok a koniec prídržnice), sa nesmú použiť žiadne oceľové vyrovnávajúce podložky.

Obr. 8 Oceľové vyrovnávajúce podložky:



Vysvetlivky:

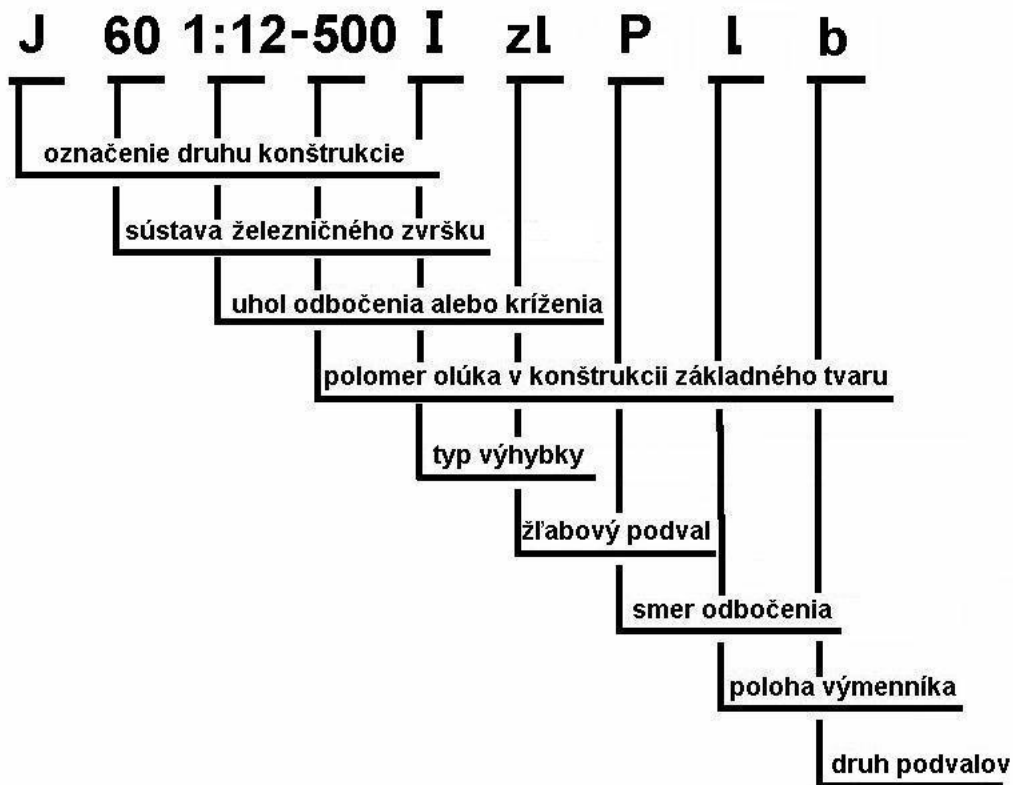
A – hrúbka 10 mm

B – hrúbka 2, 4 mm

Prídružnica v nových konštrukciách prevyšuje temeno priľahlej koľajnice o 20 mm. V dvojitéch srdcovkách musí byť nadvýšenie prídržnice nad temenom klinu srdcovky najmenej 45 mm. Pri výškovo opotrebovaných koľajniciach smie toto nadvýšenie byť najviac 54 mm. V starších konštrukciách je povolené ponechať odchylné hodnoty.

Označovanie konštrukcií:

Jednotlivé konštrukcie výhybiek a koľajových križovatiek sa v evidencii označujú:



Jednotlivé časti skratky znamenajú:

Označenie druhu konštrukcie

Pre jednotlivé druhy konštrukcie sa uvádza písmeno:

- | | | |
|-----------|---|---|
| J | – | jednoduchá výhybka |
| O | – | obojsstranná výhybka |
| Obl | – | oblúčková výhybka jednostranná alebo obojsstranná |
| S | – | symetrická výhybka |
| C | – | celá križovatková výhybka |
| B | – | polovičná križovatková výhybka |
| K | – | koľajová križovatka |
| DKS | – | dvojitá koľajová spojka |
| JKS | – | jednoduchá koľajová spojka |
| komb | – | výhybky v kombinácii (pri DKS) |
| stred DKS | – | stred dvojitej koľajovej spojky |

Sústava železničného zvršku:

Vo výhybkách sústavy železničného zvršku 60E2, 60E1 a 49E1 sa v označení sústavy železničného zvršku výhybky uvedie iba číslo “60” alebo “49” (napr. J 60 1:9-300).

Vo výhybkách sústavy železničného zvršku R 65, S 49 1. generácie, prípadne staršie sústavy, napr. T, A, Xa a pod. sa v označení uvedie skratka sústavy železničného zvršku výhybky (napr. J R 65 1:9-300 alebo J S 49 1:9-300).

Uhol odbočenia alebo kríženia:

Vo výhybkách, koľajových križovatkách a dvojitých koľajových spojkách v sústavách železničného zvršku 60E2, 60E1, 49E1, R 65 a S 49 1. generácie sa uhol odbočenia alebo kríženia vyjadruje pomerom (tangitou uhla). Vo výhybkách,

koľajových križovatkách a dvojitych koľajových spojkách v sústavách železničného zvršku T, A a starších sústav sa tento uhol uvedie v stupňoch.

V označení dvojitych koľajových spojok je konštrukcia určená uhlom alebo pomerom odbočenia nadväzujúcich výhybiek a osovou vzdialenosťou koľají.

Polomer oblúka v konštrukcii:

V pomerových výhybkách sa vždy uvedie polomer oblúka výhybky v základnom tvare. V stupňových výhybkách, ktoré nie sú transformované, sa polomer oblúka v odbočnej vetve neuvádza. Pokiaľ je výhybka transformovaná, uvedie sa ďalej do zátvorky zlomok, kde je uvedený polomer oblúka v hlavnej vetve a polomer oblúka v odbočnej vetve [napr. Obl 60 1:12-500 (600,000/272,334)]. V týchto oblúkových výhybkách sa polomer oblúka hlavnej vetvy podčiarkne.

Typ výhybky:

Uvádza sa iba v tých prípadoch, keď výhybky majú niekoľko typov. Význam jednotlivých typov je pri pomerových a stupňových výhybkách rozdielny. Typy jednoduchých pomerových výhybiek sa označujú rímskymi číslicami I, II. Jednoduché stupňové výhybky sa označujú rímskymi číslicami I, II, III, IV. Pre výhybky použité v dvojitej koľajovej spojke sa uvedie označenie "komb".

Žľabový podval:

Použitie žľabového podvalu vo výhybke sa vyznačí malými písmenami "zl".

Smer odbočenia:

Uvádza sa podľa toho, či výhybka odbočuje vpravo alebo vľavo od priameho smeru alebo od oblúka s väčším polomerom. Pri križovatkovej výhybke sa smer odbočenia uvádza podľa toho, na ktorú stranu smeruje vedľajší hrot srdcoviek pri pohľade od stredu výhybky.

P odbočenie vpravo

L odbočenie vľavo

Poloha prestavného zariadenia:

Určuje sa podľa umiestnenia prestavného zariadenia pri pohľade proti hrotu jazyka.

p prestavné zariadenie vpravo

l prestavné zariadenie vľavo

V križovatkových výhybkách sa poloha prestavného zariadenia posudzuje z pohľadu proti hrotu jazyka výmeny označenej písmenom „a“.

Druh podvalov:

Určuje materiál použitých podvalov:

b betónové podvaly

d drevené podvaly

oc oceľové podvaly

Ku strednej časti DKS je možné pripojiť 4 konštrukcie (jednoduché výhybky, celé alebo polovičné križovatkové výhybky alebo koľajové križovatky). Každá pripojená konštrukcia musí mať zodpovedajúci uhol odbočenia (križenia) k uhlu križenia stredu DKS. Tieto pripojené konštrukcie sa nazývajú „výhybky v kombinácii“.

Ovládanie výhybiek:

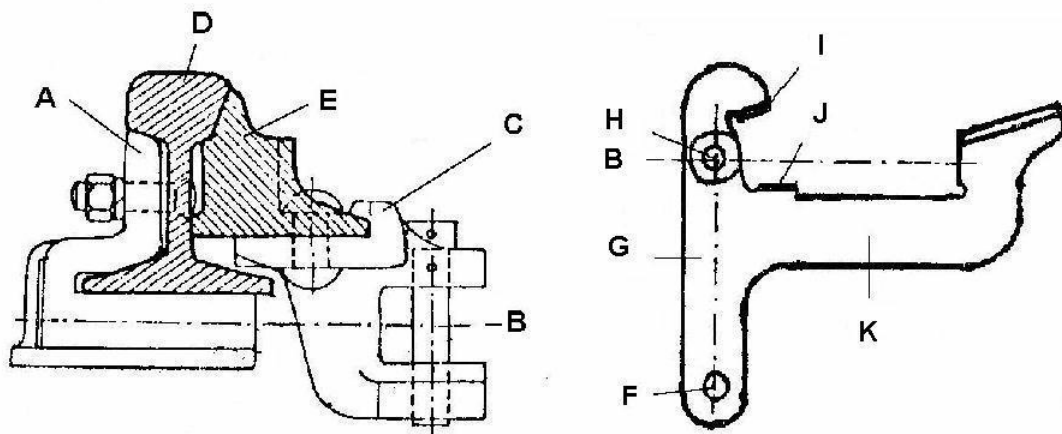
V sieti ŽSR (kupujúceho) sa používajú nasledovné typy uzáverov:

a) hákový,

b) vertikálny (západkový alebo čeľuťový).

Háky vertikálneho a hákového uzáveru, spojovacie alebo uzávorovacie tyče, ťahadlá, spriahadlá a uhlové páky umožňujú prestavovanie a uzávorovanie pohyblivých častí výhybky (jazykov alebo hrotov srdcoviek). Tieto pohyblivé časti výhybky musia byť v koncových polohách držané prestavným zariadením.

Obr. Hákový uzáver jednoduchej výhybky:



Vysvetlivky:

A – zvierajúca čeľusť

B – os uzáverového háku

C – hákový záves

D – opornica

E – jazyk výmeny

F – otvor pre pripevnenie spojovacej tyče

G – krátke rameno uzáverového háku

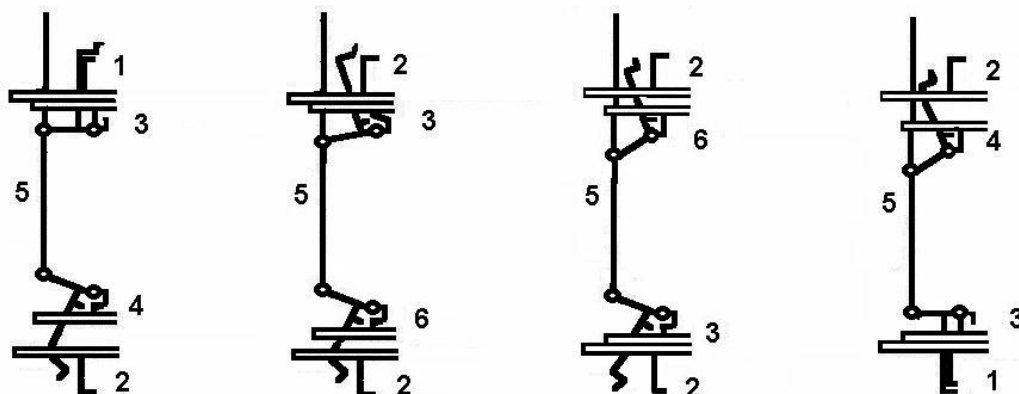
H – otvor pre zavesenie uzáverového háku na hákový záves

I – veľký palec uzáverového háku

J – malý palec uzáverového háku

K – rameno uzáverového háku

Obr. Postup chodu hákového uzáveru výhybky:



Vysvetlivky:

1 – hák uzavretý

2 – hák otvorený

3 – jazyk prilieha

4 – jazyk odľahnutý

5 – spojovacia tyč

6 – jazyk posunutý

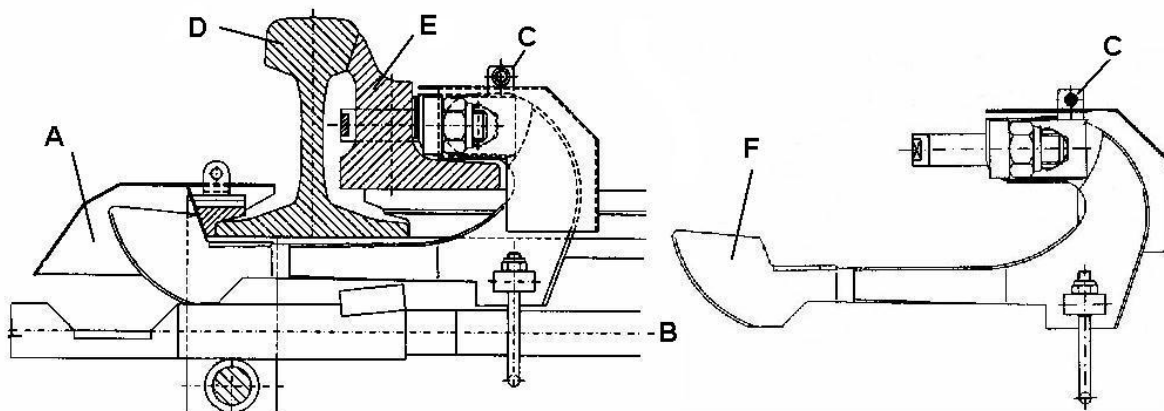
VERTIKÁLNY UZÁVER

Vertikálny (západkový alebo čeľusťový) uzáver je určený k ovládaniu jazykov a pohyblivých hrotov srdcoviek a k ich zabezpečeniu v koncových polohách. Uzáver pôsobí bezprostredne medzi jazykom a opornicou. V príľahlej polohe eliminuje priečne sily pôsobiace na jazyk pri prejazde vozidla výhybkou a v odľahlej polohe zabezpečuje potrebnú šírku žliabku medzi jazykom a opornicou.

Vertikálny uzáver využíva pre zabezpečenie jazyka príľahlého k opornici uzávorovací hák orientovaný vo vertikálnej polohe, otočne upevnený jazykovým závesom k stojine jazyka a prostredníctvom uzávorovacieho pravítka zasúvaného za zvierajúcu čeľusť pripevnenú k päte opornice.

Vertikálny uzáver pozostáva z dvoch západiek otočne uchytených k jazykom výhybky, dvojice uzávorovacích hákov, prestavnej tyče, uzávorovacieho pravítka, uzávorovacej čeľuste a kontrolných tyčí spojených s príľahlým a odľahlým jazykom. Kontrolné tyče za pomoci kontrolných snímačov snímajú dosiahnutie koncovej polohy jazykov.

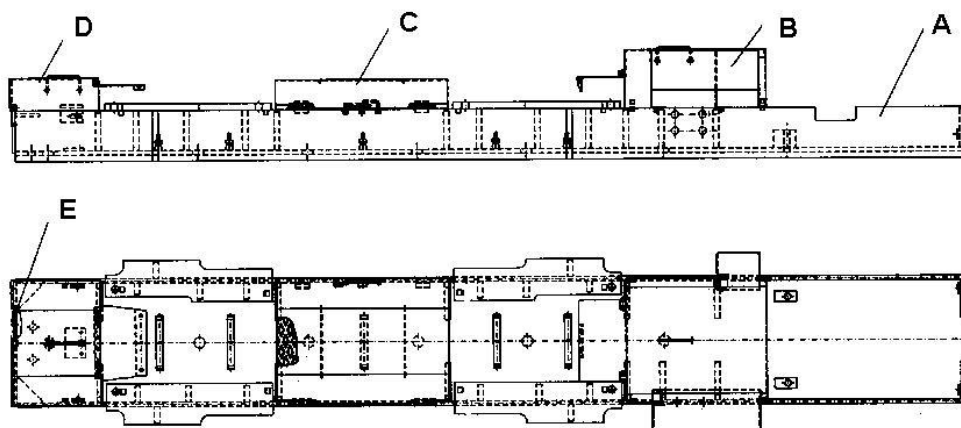
Obr. Vertikálny uzáver jednoduchej výhybky:



Vysvetlivky:

- | | |
|--------------------------------|-------------------|
| A – zvierajúca čeľusť | D – opornica |
| B – os uzávorovacieho pravítka | E – jazyk výmeny |
| C – jazykový záves | F – uzáverový hák |

Obr. Žľabový podval:



Vysvetlivky:

- | | |
|--------------------|------------------|
| A – žľabový podval | D – bočný kryt I |
| B – bočný kryt | E – krytka |
| C – stredný kryt | |

Ostatné požiadavky kupujúceho:

Predávajúci sa zaväzuje v rámci každej jednotlivej dodávky tovaru predložiť kupujúcemu príslušné certifikáty kvality alebo ekvivalentný doklad, z ktorého bude zrejmé, že dodaný tovar spĺňa požadované parametre kvality v zmysle tejto prílohy č. 1. Predávajúci je zodpovedný za to, že materiály, diely a výrobky zabezpečované predávajúcim v rámci plnenia predmetu Rámcovej dohody sú dokladované certifikátmi v zmysle zákona č. 56/2018 Z. z. o posudzovaní zhody výrobku, sprístupňovaní určeného výrobku na trhu a o zmene a doplnení niektorých zákonov v znení neskorších predpisov.

Príloha č. 2 – Miesta dodania tovaru

<i>Pracovisko kupujúceho</i>	<i>Adresa</i>
Zásobovací sklad SZM Sereď	Kasárenská 60, 926 01 Sereď
Zásobovací sklad SZM Vrútky	Priemyselná, 038 61 Vrútky
Zásobovací sklad SZM Košice	Pri bitúnku 2, 040 97 Košice
ŽSR Stredisko logistiky Žilina	
ŽSR Stredisko logistiky Trnava	
ŽSR Stredisko logistiky Košice	

Príloha č. 3 - Miesta kvalitatívnej prebierky tovaru

<i>Pracovisko predávajúceho</i>	<i>Adresa</i>
DT - Slovenská výhybkáreň, s.r.o.	Trenčianska 17, 91501 Nové Mesto nad Váhom, SR
DT- Výhybkárna a strojárna, a.s.	Kojetínská 4750/6, 796 01 Prostějov, ČR

Príloha č. 4 – Ocenený zoznam položiek

1. Zoznam náhradných dielov „Jazyky UIC typ (60E1, 60E2)“ - váha 11,25 bodov

Druh	Č.výkresu	Názov dielu	Popis	ks	Jednotková cena v EUR bez DPH
791 Jazyky	V2-13088/15MW	Jazyk 60E2 ohnutý 13058+1300 zl levý pro P	J60-1:9-300; J60-1:11-300; ČZ se zl; šikmá osa; zesílení hrotu; prodl.o1300mm-nádvarek; bez konc.vrtání; pro ND	1	6398
791 Jazyky	V2-13088/16MW	Jazyk 60E2 ohnutý 13058+1300 zl pravý pro L	J60-1:9-300; J60-1:11-300; ČZ se zl; šikmá osa; zesílení hrotu; prodl.o1300mm-nádvarek; bez konc.vrtání; pro ND	1	6398
791 Jazyky	V3-41506/6MW	Jazyk 60E2 ohnutý 17858+1300 pravý pro L	Obl-j-60-1:14-760-1850/538; ČZ se zl; šikmá osa; zesílení hrotu; prodl.o1300mm-nádvarek; bez konc.vrtání; pro ND	1	8250
791 Jazyky	V2-13088/35MW	Jazyk 60E2 ohnutý 17858+1300 zl levý pro P	J60-1:14-760; 1:14-760 I; ČZ se zl; šikmá osa; zesílení hrotu; prodl.o1300mm-nádvarek; bez konc.vrtání; pro ND	1	8250
791 Jazyky	V3-41506/8MW	Jazyk 60E2 př.ohn.17858+1300 levý pro L	Obl-j-60-1:14-760-1850/538; ČZ se zl; šikmá osa; zesílení hrotu; prodl.o1300mm-nádvarek; bez konc.vrtání; pro ND	1	8250
791 Jazyky	V2-13088/30MW	Jazyk 60E2 přímý 16058+1300 zl levý pro L	J60-1:12-500; ČZ se zl; šikmá osa; zesílení hrotu; prodl.o1300mm-nádvarek; bez konc.vrtání	1	7715
791 Jazyky	V2-13088/29MW	Jazyk 60E2 přímý 16058+1300 zl pravý pro P	J60-1:12-500; ČZ se zl; šikmá osa; zesílení hrotu; prodl.o1300mm-nádvarek; bez konc.vrtání; pro ND	1	7715
791 Jazyky	V2-13088/37MW	Jazyk 60E2 přímý 17858+1300 zl pravý pro P	J60-1:14-760; 1:14-760 I; ČZ se zl; šikmá osa; zesílení hrotu; prodl.o1300mm-nádvarek; bez konc.vrtání; pro ND	1	8250
791 Jazyky	V2-13286/1ND	Jazyk-60E2A2-R300-ohn-13058-levý pro P-ČZ	JK43791604/77900; J60-R300; ČZ bez zl (2.závěry); šikmá osa; zesílení hrotu; konc.vrtání na 1 otvor	1	5821
791 Jazyky	V2-13286/2ND	Jazyk-60E2A2-R300-ohn-13058-pravý pro L-ČZ	JK43791604/78000; J60-R300; ČZ bez zl (2.závěry); šikmá osa; zesílení hrotu; konc.vrtání na 1 otvor	1	5821
791 Jazyky	V2-13287/2ND	Jazyk-60E2A2-R300-př-13058-levý pro L-ČZ	JK43791604/78100; J60-R300; ČZ bez zl (2.závěry); šikmá osa; zesílení hrotu; konc.vrtání na 1 otvor	1	5821
791 Jazyky	V2-13287/1ND	Jazyk-60E2A2-R300-př-13058-pravý pro P-ČZ	JK43791604/78200; J60-R300; ČZ bez zl (2.závěry); šikmá osa; zesílení hrotu; konc.vrtání na 1 otvor	1	5821
791 Jazyky	V2-13651/1KND	Jazyk-60E2A2-R8000/4000-ohn-49150-levý pro P-JPP	JK43791604/77700; J60-1:33,5-8000/4000/14000; ČZ se zl; zesílené provedení; oprac.K 1:40; konc.vrtání na 1 otvor; část.perlitizace	1	19736
791 Jazyky	V2-13652/1KND	Jazyk-60E2A2-R8000/4000-př-49150-pravý pro P-JPP	JK43791604/77600; J60-1:33,5-8000/4000/14000; ČZ se zl; zesílení hrotu; oprac.K 1:40; konc.vrtání na 1 otvor; část.perlitizace	1	19736
791 Jazyky	V2-11708/1MKND	Jazyk-60E2-C60-1:11-300-ohn-12048-levý-ČZ-zl-JPP	JK43791604/70500; C60E2-1:11-300; hrot z jaz.prof.60E2A2; ČZP; konc.vrtání 1 otvor (395); perlitizace	1	7553

791 Jazyky	V2-11708/2MND	Jazyk-60E2-C60-1:11-300-ohn-12048-pravý-ČZ-zl	JK43791604/70200; C60E2-1:11-300; hrot z jaz.prof.60E2A2; ČZP; konc.vrtání 1 otvor (395)	1	6276
791 Jazyky	V2-11708/2MKND	Jazyk-60E2-C60-1:11-300-ohn-12048-pravý-ČZ-zl-JPP	JK43791604/70600; C60E2-1:11-300; hrot z jaz.prof.60E2A2; ČZP; konc.vrtání 1 otvor (395); perlitizace	1	7553
791 Jazyky	V2-11709/2MKND	Jazyk-60E2-C60-1:11-300-př-9722-levý-ČZ-zl-JPP	JK43791604/70700; C60E2-1:11-300; hrot z jaz.prof.60E2A2; ČZP; konc.vrtání 1 otvor (395); perlitizace	1	6689
791 Jazyky	V2-11709/1MKND	Jazyk-60E2-C60-1:11-300-př-9722-pravý-ČZ-zl-JPP	JK43791604/70800; C60E2-1:11-300; hrot z jaz.prof.60E2A2; ČZP; konc.vrtání 1 otvor (395); perlitizace	1	6689
791 Jazyky	V2-14465/1MND	Jazyk-60E2-C60-1:9-190-ohn-9155+700-levý-ČZ-zl	JK43791604/68100; C60-1:9-190-ČZP; vnitřní jazyk s otvory pro čep; prodl. délka o 700mm; bez konc. vrtání;	1	5409
791 Jazyky	V2-14465/2MND	Jazyk-60E2-C60-1:9-190-ohn-9155+700-pravý-ČZ-zl	JK43791604/68200; C60-1:9-190-ČZP; vnitřní jazyk s otvory pro čep; prodl. délka o 700mm; bez konc. vrtání;	1	5409
791 Jazyky	V3-36058/5MND	Jazyk-60E2-oR1200-ohn-23236+1300-levý P-ČZ	JK43791604/62936; Obl-j-60-1:18,5-1200-3005/857; šik.osa; ČZ bez zl (pomoc.z.); zesílení hrotu; prodl.o1300mm-nádvarek; bez konc.vrtání	1	10217
791 Jazyky	V3-35508/5MND	Jazyk-60E2-oR1200-ohn-23236+1300-levý P-ČZ	JK43791604/62932; Obl-j-60-1:18,5-1200-2466/807; šik.osa; ČZ bez zl (pomoc.z.); zesílení hrotu; prodl.o1300mm-nádvarek; bez konc.vrtání	1	10217
791 Jazyky	V3-35509/5MND	Jazyk-60E2-oR1200-ohn-23236+1300-levý P-ČZ	JK43791604/62933; Obl-j-60-1:18,5-1200-816/485; šik.osa; ČZ bez zl (pomoc.z.); zesílení hrotu; prodl.o1300mm-nádvarek; bez konc.vrtání	1	10217
791 Jazyky	V3-40277/1MND	Jazyk-60E2-oR1200-ohn-23236+1300-levý P-ČZ	JK43791604/62937; Obl-j-60-1:18,5-1200-2900/848; šik.osa; ČZ bez zl (pomoc.z.); zesílení hrotu; prodl.o1300mm-nádvarek; bez konc.vrtání	1	10217
791 Jazyky	V3-34959/5MKND	Jazyk-60E2-oR1200-ohn-23236+1300-levý P-ČZ-JPP	JK43791604/63332; Obl-o-60-1:18,5-1200-13209/1320; šikmá osa; ČZ(2záv.+pomoc.z.);zesílení hrotu;prodl.o1300mm;bez konc.vrt.;perlitizace	1	12282
791 Jazyky	V3-41261/1MKND	Jazyk-60E2-oR1200-ohn-23236+1300-levý P-ČZ-JPP	JK43791604/63333; Obl-j-60-1:18,5-1200-4564/950; šikmá osa; ČZ(2záv.+pomoc.z.);zesílení hrotu;prodl.o1300mm;bez konc.vrt.;perlitizace	1	12282
791 Jazyky	V3-43098/1MKND	Jazyk-60E2-oR1200-ohn-23236+1300-levý P-ČZ-JPP	JK43791604/63334;Obl-j-60-1:18,5-1200-1445/655;šik.osa;atyp.vrt.pro ČZ-pouze první závěr;zesíl.hrotu;prodl.o1300mm;bez konc.vrt.;perlitizace	1	12282
791 Jazyky	V4-11744/1MND	Jazyk-60E2-oR1200-ohn-23236+1300-levý P-ČZ-zl	JK43791604/61331; Obl-o-60-1:18,5-1200-4000/1714; šikmá osa; ČZ se zl; zesílení hrotu; prodl.o1300mm-nádvarek; bez konc.vrtání	1	10217
791 Jazyky	V3-37237/5MND	Jazyk-60E2-oR1200-ohn-23236+1300-levý P-ČZ-zl	JK43791604/61332; Obl-j-60-1:18,5-1200-2748/835; šikmá osa; ČZ se zl; zesílení hrotu; prodl.o1300mm-nádvarek; bez konc.vrtání	1	10217
791 Jazyky	V3-39665/5MKND	Jazyk-60E2-oR1200-ohn-23236+1300-levý P-ČZ-zl-JPP	JK43791604/61734;Obl-j-60-1:18,5-1200-6385/1010(6267/1007);šikmá osa; ČZ se zl; zesílení hrotu; prodl.o1300mm-nádvarek;bez konc.vrt.;perlitizace	1	12282
791 Jazyky	V4-11218/1MND	Jazyk-60E2-oR1200-ohn-23236+1300-levý pro P-ČZ-zl	JK43791604/38432; Obl-j-60-1:18,5-1200-12520/611; šikmá osa; ČZ se zl; zesílení hrotu; prodl.o1300mm; bez konc.vrtání	1	10217

791 Jazyky	V3-32112/1MND	Jazyk-60E2-oR1200-ohn-23236+1300-levý pro P-ČZ-zl	JK43791604/38431; Obl-j-60-1:18,5-1200-546/1005; šikmá osa; ČZ se zl; zesílení hrotu; prodl.o1300mm; bez konc.vrtání	1	10217
791 Jazyky	V3-35508/6MND	Jazyk-60E2-oR1200-ohn-23236+1300-pravý L-ČZ	JK43791604/63032; Obl-j-60-1:18,5-1200-2466/807; šikmá osa; ČZ(2záv.+pomoc.z.);zesílení hrotu;prodl.o1300mm;bez konc.vrtání	1	10217
791 Jazyky	V3-35509/6MND	Jazyk-60E2-oR1200-ohn-23236+1300-pravý L-ČZ	JK43791604/63033; Obl-j-60-1:18,5-1200-816/485; šikmá osa; ČZ(2záv.+pomoc.z.);zesílení hrotu;prodl.o1300mm;bez konc.vrtání	1	10217
791 Jazyky	V3-36048/6MND	Jazyk-60E2-oR1200-ohn-23236+1300-pravý L-ČZ	JK43791604/63034; Obl-o-60-1:18,5-1200-13500/1317; šikmá osa; ČZ(2záv.+pomoc.z.);zesílení hrotu;prodl.o1300mm;bez konc.vrtání	1	10217
791 Jazyky	V3-34958/6MKND	Jazyk-60E2-oR1200-ohn-23236+1300-pravý L-ČZ-JPP	JK43791604/63431;Obl-j-60-1:18,5-1200-1017/550;šik.osa;bez vrtání pro ČZ+snímač polohy;zesíl.hr.;prodl.o1300mm;bez konc.vrt.;perlitzace	1	12282
791 Jazyky	V3-34959/6MKND	Jazyk-60E2-oR1200-ohn-23236+1300-pravý L-ČZ-JPP	JK43791604/63432; Obl-o-60-1:18,5-1200-13209/1320; šikmá osa; ČZ(2záv.+pomoc.z.);zesílení hrotu;prodl.o1300mm;bez konc.vrt.;perlitzace	1	12282
791 Jazyky	V3-37235/6MND	Jazyk-60E2-oR1200-ohn-23236+1300-pravý L-ČZ-zl	JK43791604/61434; Obl-o-60-1:18,5-1200-2289/2522; šikmá osa; ČZ se zl; zesílení hrotu; prodl.o1300mm-nádvarek; bez konc.vrtání	1	10217
791 Jazyky	V3-39664/6MKND	Jazyk-60E2-oR1200-ohn-23236+1300-pravý P-ČZ-zl-JPP	JK43791604/61833; Obl-j-60-1:18,5-1200-1010/548; šikmá osa; ČZ se zl; zesílení hrotu; prodl.o1300mm-nádvarek; bez konc.vrt.;perlitzace	1	12282
791 Jazyky	V3-39665/6MKND	Jazyk-60E2-oR1200-ohn-23236+1300-pravý P-ČZ-zl-JPP	JK43791604/61834; Obl-j-60-1:18,5-1200-6385/1010; šikmá osa; ČZ se zl; zesílení hrotu; prodl.o1300mm-nádvarek; bez konc.vrt.;perlitzace	1	12282
791 Jazyky	V3-37235/8MND	Jazyk-60E2-oR1200-př.ohn-23236+1300-levý L-ČZ-zl	JK43791604/61534; Obl-o-60-1:18,5-1200-2289/2522; šikmá osa; ČZ se zl; zesílení hrotu; prodl.o1300mm-nádvarek; bez konc.vrtání	1	10217
791 Jazyky	V3-33654/7MND	Jazyk-60E2-oR1200-př.ohn-23236+1300-pravý P-ČZ	JK43791604/63231; Obl-j-60-1:18,5-1200-4670/954; šik.osa; ČZ bez zl (pomoc.z.); zesílení hrotu; prodl.o1300mm-nádvarek; bez konc.vrtání	1	10217
791 Jazyky	V3-36049/7MND	Jazyk-60E2-oR1200-př.ohn-23236+1300-pravý P-ČZ	JK43791604/63235; Obl-o-60-1:18,5-1200-3000/2001; šik.osa; ČZ bez zl (pomoc.z.); zesílení hrotu; prodl.o1300mm-nádvarek; bez konc.vrtání	1	10217
791 Jazyky	V2-9445/5MND	Jazyk-60E2-oR190-ohn-10145-levý pro P-HZ	JK43791604/66531; Obl-j-60-1:7,5-190-327/120; HZ; náhrada za R65; konc.vrtání na 2 otvory	1	5692
791 Jazyky	V3-35937/5MND	Jazyk-60E2-oR190-ohn-10658+1300-levý P-ČZ	JK43791604/56531; Obl-o-60-1:9-190-2228/208; ČZ bez zl; šikmá osa; zesílení hrotu; prodl.o1300mm-nádvarek; bez konc.vrtání	1	5723
791 Jazyky	V2-9445/7MND	Jazyk-60E2-oR190-př.ohn-10145-pravý pro P-HZ	JK43791604/66831; Obl-j-60-1:7,5-190-327/120; HZ; náhrada za R65; konc.vrtání na 2 otvory	1	5692
791 Jazyky	V3-31586/6MND	Jazyk-60E2-oR300-ohn-12125-pravý pro L-HZ	JK43791604/11232; Obl-j-60E2-1:9-300-151/100; HZ; konc.vrtání na 2 otvory; pro TŽ (náhrada za R65);	1	5957
791 Jazyky	V3-36432/5MND	Jazyk-60E2-oR300-ohn-13058+1300-levý P-ČZ	JK43791604/53732; Obl-o-60-1:11-300-750/500; ČZ bez zl (II.závěr); šikmá osa; zesílení hrotu; prodl.o1300mm-nádvarek; bez konc.vrtání	1	6398

791 Jazyky	V3-38988/5MNDW	Jazyk-60E2-oR300-ohn-13058+1300-levý P-ČZ	JK43791604/73331; Obl-o-60-1:11-300-4100/324; ČZ bez zl (II.závěr); šikmá osa; zesílení hrotu; prodl.o1300mm-nádvarek; bez konc.vrtání	1	6398
791 Jazyky	V3-41190/5MKND	Jazyk-60E2-oR300-ohn-13058+1300-levý P-ČZ-JPP	JK43791604/57732; Obl-o-60E2-1:9-300-1505/374; ČZ bez zl (I.záv.+pomoc.z.); šikmá osa; zesílení hrotu; prodl.o1300mm-nádvarek; bez konc.vrtání; perlitizace	1	7864
791 Jazyky	V3-36122/5MKND	Jazyk-60E2-oR300-ohn-13058+1300-levý P-ČZ-zl-JPP	JK43791604/53333; Obl-o-60-1:9-300-882/445; šikmá osa; ČZ se zl; zesílení hrotu; prodl.o1300mm-nádvarek; bez konc.vrtání;perlitizace	1	7864
791 Jazyky	V3-34632/5MKND	Jazyk-60E2-oR300-ohn-13058+1300-levý P-ČZ-zl-JPP	JK43791604/53331; Obl-o-60-1:9-300-2063/351; šikmá osa; ČZ se zl; zesílení hrotu; prodl.o1300mm-nádvarek; bez konc.vrtání;perlitizace	1	7864
791 Jazyky	V3-39562/6MKND	Jazyk-60E2-oR300-ohn-13058+1300-pravý L-ČZ-JPP	JK43791604/57831; Obl-o-60-1:11-300-4258/323; ČZ bez zl(I.záv.+pomoc.z.); šikmá osa; zesílení hrotu; prodl.o1300mm; bez konc.vrtání; perlitizace	1	7864
791 Jazyky	V4-11790/2MND	Jazyk-60E2-oR300-ohn-13058+1300-pravý L-ČZ-zl	JK43791604/53033; Obl-o-60-1:9-300-648/559; šikmá osa; ČZ se zl; zesílení hrotu; prodl.o1300mm-nádvarek; bez konc.vrtání	1	6398
791 Jazyky	V3-39196/8MKND	Jazyk-60E2-oR300-př.oh-13058+1300-levý L-ČZ-zl-JPP	JK43791604/53535; Obl-o-60-1:9-300-690/531; šikmá osa; ČZ se zl; zesílení hrotu; prodl.o1300mm-nádvarek; bez konc.vrt.;perlitizace	1	7864
791 Jazyky	V3-36427/7MKND	Jazyk-60E2-oR300-př.oh-13058+1300-pravýP-ČZ-zl-JPP	JK43791604/53634; Obl-o-60-1:9-300-901/450; ČZ se zl; šikmá osa; zesílení hrotu; prodl.o1300mm-nádvarek; bez konc.vrtání; perlitizace	1	7864
791 Jazyky	V2-13531/2MND	Jazyk-60E2-oR300-př.ohn-12125-levý pro L-HZ	JK43791604/11332; Obl-j-60E2-1:9-300-151/100; HZ; konc.vrtání na 2 otvory; pro TŽ (náhrada za R65);	1	5957
791 Jazyky	V3-39562/8MKND	Jazyk-60E2-oR300-př.ohn-13058+1300-levý L-ČZ-JPP	JK43791604/57931; Obl-o-60-1:11-300-4258/323; ČZ bez zl(I.záv.+pomoc.z.); šikmá osa; zesílení hrotu; prodl.o1300mm; bez konc.vrtání; perlitizace	1	7864
791 Jazyky	V3-35423/8MND	Jazyk-60E2-oR300-př.ohn-13058+1300-levý L-ČZ-zl	JK43791604/53134; Obl-o-60-1:9-300-2002/353; šikmá osa; ČZ se zl; zesílení hrotu; prodl.o1300mm-nádvarek; bez konc.vrtání	1	6398
791 Jazyky	V4-11731/4MND	Jazyk-60E2-oR300-př.ohn-13058+1300-levý L-ČZ-zl	JK43791604/53131; Obl-o-60-1:9-300-4900/320; šikmá osa; ČZ se zl; zesílení hrotu; prodl.o1300mm-nádvarek; bez konc.vrtání	1	6398
791 Jazyky	V3-35643/5MKND	Jazyk-60E2-oR500-ohn-16058+1300-levý P-ČZ-JPP	JK43791604/52538; Obl-j-60-1:12-500-6004/461; ČZ bez zl; šikmá osa; zesílení hrotu; prodl.o1300mm-nádvarek; bez konc.vrtání; perlitizace	1	9722
791 Jazyky	V3-43845/5MND	Jazyk-60E2-oR500-ohn-16058+1300-levý P-ČZ-zl	JK43791604/58132; Obl-o-60-1:12-500-1463/760; šikmá osa; zesílení hrotu; ČZ se zl; prodl.o 1300mm-nádvarek; bez konc.vrtání	1	7715
791 Jazyky	V3-35422/5MND	Jazyk-60E2-oR500-ohn-16058+1300-levý P-ČZ-zl	JK43791604/58135; Obl-j-60-1:12-500-2002/399 (2090/403); šikmá osa; zesílení hrotu; ČZ se zl; prodl.o 1300mm-nádvarek; bez konc.vrtání	1	7715
791 Jazyky	V4-11824/1MND	Jazyk-60E2-oR500-ohn-16058+1300-levý P-ČZ-zl	JK43791604/58134; Obl-o-60-1:12-500-1101/917; šikmá osa; zesílení hrotu; ČZ se zl; prodl.o 1300mm-nádvarek; bez konc.vrtání	1	7715
791 Jazyky	V3-34768/5MND	Jazyk-60E2-oR500-ohn-16058+1300-levý P-ČZ-zl	JK43791604/58133; Obl-j-60-1:12-500-750/301; šikmá osa; zesílení hrotu; ČZ se zl; prodl.o 1300mm-nádvarek; bez konc.vrtání	1	7715

791 Jazyky	V3-41576/5MND	Jazyk-60E2-oR500-ohn-16058+1300-levý P-ČZ-zl	JK43791604/58144; Obl-j-60-1:12-500-2750/423; šikmá osa; zesílení hrotu; ČZ se zl; prodl.o 1300mm-nádvarek; bez konc.vrtání	1	7715
791 Jazyky	V3-40355/5MND	Jazyk-60E2-oR500-ohn-16058+1300-levý P-ČZ-zl	JK43791604/58142; Obl-j-60-1:12-500-3200/432; šikmá osa; zesílení hrotu; ČZ se zl; prodl.o 1300mm-nádvarek; bez konc.vrtání	1	7715
791 Jazyky	V3-40003/5MND	Jazyk-60E2-oR500-ohn-16058+1300-levý P-ČZ-zl	JK43791604/58141; Obl-j-60-1:12-500-570/266; šikmá osa; zesílení hrotu; ČZ se zl; prodl.o 1300mm-nádvarek; bez konc.vrtání	1	7715
791 Jazyky	V3-37989/5MND	Jazyk-60E2-oR500-ohn-16058+1300-levý P-ČZ-zl	JK43791604/58139; Obl-j-60-1:12-500-1500/375; šikmá osa; zesílení hrotu; ČZ se zl; prodl.o 1300mm-nádvarek; bez konc.vrtání	1	7715
791 Jazyky	V3-35383/5MKND	Jazyk-60E2-oR500-ohn-16058+1300-levý P-ČZ-zl-JPP	JK43791604/58535; Obl-j-60-1:12-500-986/332; ČZ se zl; šikmá osa; zesílení hrotu; prodl.o1300mm; bez konc.vrtání; perlitizace	1	9722
791 Jazyky	V4-11363/1MKND	Jazyk-60E2-oR500-ohn-16058+1300-levý P-ČZ-zl-JPP	JK43791604/58532; Obl-j-60-1:12-500-1205/353; ČZ se zl; šikmá osa; zesílení hrotu; prodl.o1300mm; bez konc.vrtání; perlitizace	1	9722
791 Jazyky	V4-11352/2MKND	Jazyk-60E2-oR500-ohn-16058+1300-levý P-ČZ-zl-JPP	JK43791604/58531; Obl-o-60-1:12-500-1852/685; ČZ se zl; šikmá osa; zesílení hrotu; prodl.o1300mm; bez konc.vrtání; perlitizace	1	9722
791 Jazyky	V3-37270/5MKND	Jazyk-60E2-oR500-ohn-16058+1300-levý P-ČZ-zl-JPP	JK43791604/58536; Obl-o-60-1:12-500-1062/945; ČZ se zl; šikmá osa; zesílení hrotu; prodl.o1300mm; bez konc.vrtání; perlitizace	1	9722
791 Jazyky	V3-37351/5MKND	Jazyk-60E2-oR500-ohn-16058+1300-levý P-ČZ-zl-JPP	JK43791604/58537; Obl-o-60-1:12-500-1335/800; ČZ se zl; šikmá osa; zesílení hrotu; prodl.o1300mm; bez konc.vrtání; perlitizace	1	9722
791 Jazyky	V3-37352/5MKND	Jazyk-60E2-oR500-ohn-16058+1300-levý P-ČZ-zl-JPP	JK43791604/58538; Obl-j-60-1:12-500-800/307; ČZ se zl; šikmá osa; zesílení hrotu; prodl.o1300mm; bez konc.vrtání; perlitizace	1	9722
791 Jazyky	V3-41254/5MKND	Jazyk-60E2-oR500-ohn-16058+1300-levý P-ČZ-zl-JPP	JK43791604/58543; Obl-j-60-1:12-500-905/322; ČZ se zl; šikmá osa; zesílení hrotu; prodl.o1300mm; bez konc.vrtání; perlitizace	1	9722
791 Jazyky	V3-34634/1MKND	Jazyk-60E2-oR500-ohn-16058+1300-levý pro P-ČZ-JPP	JK43791604/52534; Obl-o-60-1:12-500-6404/542; šikmá osa; ČZ bez zl; zesílení hrotu;prodl.o1300mm-nádvarek, bez konc.vrtání; perlitizace	1	9722
791 Jazyky	V3-39197/5MKND	Jazyk-60E2-oR500-ohn-16058+1300-levý pro P-ČZ-JPP	JK43791604/52537; Obl-j-60-1:12-500-3604/439 (3205/432); šikmá osa; ČZ bez zl; zesílení hrotu;prodl.o1300mm-nádvarek, bez konc.vrtání; perlitizace	1	9722
791 Jazyky	V4-11821/2MND	Jazyk-60E2-oR500-ohn-16058+1300-pravý L-ČZ	JK43791604/52231; Obl-o-60-1:12-500-1463/760; šikmá osa; zesílení hrotu; ČZ; prodl.o 1300mm-nádvarek; bez konc.vrtání	1	7715
791 Jazyky	V3-43012/6MND	Jazyk-60E2-oR500-ohn-16058+1300-pravý L-ČZ	JK43791604/52236; Obl-j-60-1:12-500-800/307; ČZ; šikmá osa; zesílení hrotu; prodl.o1300mm; bez konc.vrtání;	1	7715
791 Jazyky	V3-43013/6MND	Jazyk-60E2-oR500-ohn-16058+1300-pravý L-ČZ	JK43791604/52237; Obl-o-60-1:12-500-1335/800; ČZ; šikmá osa; zesílení hrotu; prodl.o1300mm; bez konc.vrtání;	1	7715
791 Jazyky	V3-42097/6MKND	Jazyk-60E2-oR500-ohn-16058+1300-pravý L-ČZ-JPP	JK43791604/52639 Obl-j-60-1:12-500-4258/447; ČZ bez zl; šikmá osa; zesílení hrotu; prodl.o1300mm-nádvarek; bez konc.vrtání; perlitizace	1	9722
791 Jazyky	V3-35643/6MKND	Jazyk-60E2-oR500-ohn-16058+1300-pravý L-ČZ-JPP	JK43791604/52638; Obl-j-60-1:12-500-6004/461; ČZ bez zl; šikmá osa; zesílení hrotu; prodl.o1300mm-nádvarek; bez konc.vrtání; perlitizace	1	9722

791 Jazyky	V3-43845/6MND	Jazyk-60E2-oR500-ohn-16058+1300-pravý L-ČZ-zl	JK43791604/58232; Obl-o-60-1:12-500-1463/760; šikmá osa; zesílení hrotu; ČZ se zl; prodl.o 1300mm-nádvarek; bez konc.vrtání	1	7715
791 Jazyky	V3-41040/6MND	Jazyk-60E2-oR500-ohn-16058+1300-pravý L-ČZ-zl	JK43791604/58243; Obl-j-60-1:12-500-5000/454; šikmá osa; zesílení hrotu; ČZ se zl; prodl.o 1300mm-nádvarek; bez konc.vrtání	1	7715
791 Jazyky	V3-41915/6MND	Jazyk-60E2-oR500-ohn-16058+1300-pravý L-ČZ-zl	JK43791604/58245; Obl-j-60-1:12-500-1405/369; šikmá osa; zesílení hrotu; ČZ se zl; prodl.o 1300mm-nádvarek; bez konc.vrtání	1	7715
791 Jazyky	V3-35674/6MND	Jazyk-60E2-oR500-ohn-16058+1300-pravý L-ČZ-zl	JK43791604/58236; Obl-o-60-1:12-500-2750/611; šikmá osa; zesílení hrotu; ČZ se zl; prodl.o 1300mm-nádvarek; bez konc.vrtání	1	7715
791 Jazyky	V3-35745/6MND	Jazyk-60E2-oR500-ohn-16058+1300-pravý L-ČZ-zl	JK43791604/58237; Obl-o-60-1:12-500-2084/658; šikmá osa; zesílení hrotu; ČZ se zl; prodl.o 1300mm-nádvarek; bez konc.vrtání	1	7715
791 Jazyky	V3-35422/6MND	Jazyk-60E2-oR500-ohn-16058+1300-pravý L-ČZ-zl	JK43791604/58235; Obl-j-60-1:12-500-2090/403 (2002/399); šikmá osa; zesílení hrotu; ČZ se zl; prodl.o 1300mm-nádvarek; bez konc.vrtání	1	7715
791 Jazyky	V3-43970/6MND	Jazyk-60E2-oR500-ohn-16058+1300-pravý L-ČZ-zl	JK43791604/58247; Obl-j-60-1:12-500-2050/402; šikmá osa; zesílení hrotu; ČZ se zl; prodl.o 1300mm-nádvarek; bez konc.vrtání	1	7715
791 Jazyky	V3-36461/6MND	Jazyk-60E2-oR500-ohn-16058+1300-pravý L-ČZ-zl	JK43791604/58238; Obl-o-60-1:12-500-3200/593; šikmá osa; ČZ se zl; zesílení hrotu; prodl.o1300mm-nádvarek; bez konc.vrtání	1	7715
791 Jazyky	V3-33748/6MKND	Jazyk-60E2-oR500-ohn-16058+1300-pravý L-ČZ-zl-JPP	JK43791604/58633; Obl-o-60-1:12-500-1394/780; ČZ se zl; šikmá osa; zesílení hrotu; prodl.o1300mm; bez konc.vrtání; perlitizace	1	9722
791 Jazyky	V3-41278/6MKND	Jazyk-60E2-oR500-ohn-16058+1300-pravý L-ČZ-zl-JPP	JK43791604/58646; Obl-o-60-1:12-500-1126/900; ČZ se zl; šikmá osa; zesílení hrotu; prodl.o1300mm; bez konc.vrtání; perlitizace	1	9722
791 Jazyky	V3-37352/6MKND	Jazyk-60E2-oR500-ohn-16058+1300-pravý L-ČZ-zl-JPP	JK43791604/58638; Obl-j-60-1:12-500-800/307; ČZ se zl; šikmá osa; zesílení hrotu; prodl.o1300mm; bez konc.vrtání; perlitizace	1	9722
791 Jazyky	V3-37351/6MKND	Jazyk-60E2-oR500-ohn-16058+1300-pravý L-ČZ-zl-JPP	JK43791604/58637; Obl-o-60-1:12-500-1335/800; ČZ se zl; šikmá osa; zesílení hrotu; prodl.o1300mm; bez konc.vrtání; perlitizace	1	9722
791 Jazyky	V3-37858/6MKND	Jazyk-60E2-oR500-ohn-16058+1300-pravý L-ČZ-zl-JPP	JK43791604/58639; Obl-o-60-1:12-500-1818/690; ČZ se zl; šikmá osa; zesílení hrotu; prodl.o1300mm; bez konc.vrtání; perlitizace	1	9722
791 Jazyky	V3-35383/6MKND	Jazyk-60E2-oR500-ohn-16058+1300-pravý L-ČZ-zl-JPP	JK43791604/58635; Obl-j-60-1:12-500-986/332 (950/327); ČZ se zl; šikmá osa; zesílení hrotu; prodl.o1300mm; bez konc.vrtání; perlitizace	1	9722
791 Jazyky	V3-38974/6MKND	Jazyk-60E2-oR500-ohn-16058+1300-pravý L-ČZ-zl-JPP	JK43791604/58641; Obl-j-60-1:12-500-752/300; ČZ se zl; šikmá osa; zesílení hrotu; prodl.o1300mm; bez konc.vrtání; perlitizace	1	9722
791 Jazyky	V3-38975/6MKND	Jazyk-60E2-oR500-ohn-16058+1300-pravý L-ČZ-zl-JPP	JK43791604/58642; Obl-j-60-1:12-500-3674/440; ČZ se zl; šikmá osa; zesílení hrotu; prodl.o1300mm; bez konc.vrtání; perlitizace	1	9722
791 Jazyky	V3-33162/6MKND	Jazyk-60E2-oR500-ohn-16058+1300-pravý pro L-ČZ-JPP	JK43791604/52631;Obl-j-60-1:12-500 I-1205/353; ČZ bez zl; šik.osa; prodl.o 1300mm, bez konc.vrt.; perlitizace; zesílení hrotu(ND pro vyšší zátěž)	1	9722
791 Jazyky	V4-11128/1MKND	Jazyk-60E2-oR500-ohn-16058+1300-pravý pro L-ČZ-JPP	JK43791604/52633;Obl-j-60-1:12-500-3078/430; šikmá osa;ČZ;prodl.o1300mm-nádvarek;bez konc.vrt.;zesílení hrotu(ND pro vyšší zátěž);perlitizace	1	9722

791 Jazyky	V3-39197/6MKND	Jazyk-60E2-oR500-ohn-16058+1300-pravý pro L-ČZ-JPP	JK43791604/52637; Obl-j-60-1:12-500-3604/439 (3205/432); šikmá osa; ČZ bez zl; zesílení hrotu;prodl.o1300mm-nádvarek,bez konc.vrtání;perlitzace	1	9722
791 Jazyky	V3-41254/7MKND	Jazyk-60E2-oR500-př.oh-16058+1300-pravýP-ČZ-zl-JPP	JK43791604/58843; Obl-j-60-1:12-500-905/322; ČZ se zl; šikmá osa; zesílení hrotu; prodl.o1300mm; bez konc.vrtání; perlitzace	1	9722
791 Jazyky	V3-40005/7MKND	Jazyk-60E2-oR500-př.oh-16058+1300-pravýP-ČZ-zl-JPP	JK43791604/58844; Obl-o-60-1:12-500-6400/542; ČZ se zl; šikmá osa; zesílení hrotu; prodl.o1300mm; bez konc.vrtání; perlitzace	1	9722
791 Jazyky	V3-38421/7MKND	Jazyk-60E2-oR500-př.oh-16058+1300-pravýP-ČZ-zl-JPP	JK43791604/58840; Obl-o-60-1:12-500-2050/662; ČZ se zl; šikmá osa; zesílení hrotu; prodl.o1300mm; bez konc.vrtání; perlitzace	1	9722
791 Jazyky	V3-37351/7MKND	Jazyk-60E2-oR500-př.oh-16058+1300-pravýP-ČZ-zl-JPP	JK43791604/58837; Obl-o-60-1:12-500-1335/800; ČZ se zl; šikmá osa; zesílení hrotu; prodl.o1300mm; bez konc.vrtání; perlitzace	1	9722
791 Jazyky	V3-36051/8MND	Jazyk-60E2-oR500-př.ohn-16058+1300-levý L-ČZ	JK43791604/52335; Obl-o-60-1:12-500-4370/565; ČZ bez zl; šikmá osa; zesílení hrotu; prodl.o1300mm-nádvarek; bez konc.vrtání	1	7715
791 Jazyky	V3-35643/8MND	Jazyk-60E2-oR500-př.ohn-16058+1300-levý L-ČZ	JK43791604/52334; Obl-j-60-1:12-500-6004/461; ČZ bez zl; šikmá osa; zesílení hrotu; prodl.o1300mm-nádvarek; bez konc.vrtání	1	7715
791 Jazyky	V3-35640/8MND	Jazyk-60E2-oR500-př.ohn-16058+1300-levý L-ČZ	JK43791604/52332; Obl-j-60-1:12-500-8804/473; ČZ bez zl; šikmá osa; zesílení hrotu; prodl.o1300mm-nádvarek; bez konc.vrtání	1	7715
791 Jazyky	V3-35641/8MND	Jazyk-60E2-oR500-př.ohn-16058+1300-levý L-ČZ	JK43791604/52333; Obl-o-60-1:12-500-8800/530; ČZ bez zl; šikmá osa; zesílení hrotu; prodl.o1300mm-nádvarek; bez konc.vrtání	1	7715
791 Jazyky	V3-34634/4MKND	Jazyk-60E2-oR500-př.ohn-16058+1300-levý L-ČZ-JPP	JK43791604/52734; Obl-o-60-1:12-500-6000/545; šikmá osa; ČZ bez zl; zesílení hrotu;prodl.o1300mm-nádvarek, bez konc.vrtání; perlitzace	1	9722
791 Jazyky	V3-35644/8MKND	Jazyk-60E2-oR500-př.ohn-16058+1300-levý L-ČZ-JPP	JK43791604/52736; Obl-o-60-1:12-500-3600/580; šikmá osa; ČZ bez zl; zesílení hrotu;prodl.o1300mm-nádvarek, bez konc.vrtání; perlitzace	1	9722
791 Jazyky	V3-34635/4MKND	Jazyk-60E2-oR500-př.ohn-16058+1300-levý L-ČZ-JPP	JK43791604/52735; Obl-o-60-1:12-500-3095/596; šikmá osa; ČZ bez zl; zesílení hrotu;prodl.o1300mm-nádvarek, bez konc.vrtání; perlitzace	1	9722
791 Jazyky	V3-39197/8MKND	Jazyk-60E2-oR500-př.ohn-16058+1300-levý L-ČZ-JPP	JK43791604/52737; Obl-j-60-1:12-500-3604/439 (3205/432); šikmá osa; ČZ bez zl; zesílení hrotu;prodl.o1300mm-nádvarek, bez konc.vrtání; perlitzace	1	9722
791 Jazyky	V3-35745/8MND	Jazyk-60E2-oR500-př.ohn-16058+1300-levý L-ČZ-zl	JK43791604/58337; Obl-o-60-1:12-500-2084/658; šikmá osa; ČZ se zl; zesílení hrotu; prodl.o1300mm-nádvarek; bez konc.vrtání	1	7715
791 Jazyky	V3-35674/8MND	Jazyk-60E2-oR500-př.ohn-16058+1300-levý L-ČZ-zl	JK43791604/58336; Obl-o-60-1:12-500-2750/611; šikmá osa; ČZ se zl; zesílení hrotu; prodl.o1300mm-nádvarek; bez konc.vrtání	1	7715
791 Jazyky	V3-40005/8MND	Jazyk-60E2-oR500-př.ohn-16058+1300-levý L-ČZ-zl	JK43791604/58340; Obl-o-60-1:12-500-6400/542; šikmá osa; ČZ se zl; zesílení hrotu; prodl.o1300mm-nádvarek; bez konc.vrtání	1	7715
791 Jazyky	V3-36461/8MND	Jazyk-60E2-oR500-př.ohn-16058+1300-levý L-ČZ-zl	JK43791604/58338; Obl-o-60-1:12-500-3200/593; šikmá osa; ČZ se zl; zesílení hrotu; prodl.o1300mm-nádvarek; bez konc.vrtání	1	7715
791 Jazyky	V3-41915/8MND	Jazyk-60E2-oR500-př.ohn-16058+1300-levý L-ČZ-zl	JK43791604/58345; Obl-j-60-1:12-500-1405/369; šikmá osa; zesílení hrotu; ČZ se zl; prodl.o 1300mm-nádvarek; bez konc.vrtání	1	7715

791 Jazyky	V3-35383/8MKND	Jazyk-60E2-oR500-př.ohn-16058+1300-levýL-ČZ-zl-JPP	JK43791604/58735; Obl-j-60-1:12-500-1007/334; ČZ se zl; šikmá osa; zesílení hrotu; prodl.o1300mm; bez konc.vrtání; perlitizace	1	9722
791 Jazyky	V3-37351/8MKND	Jazyk-60E2-oR500-př.ohn-16058+1300-levýL-ČZ-zl-JPP	JK43791604/58737; Obl-o-60-1:12-500-1335/800; ČZ se zl; šikmá osa; zesílení hrotu; prodl.o1300mm; bez konc.vrtání; perlitizace	1	9722
791 Jazyky	V3-37352/8MKND	Jazyk-60E2-oR500-př.ohn-16058+1300-levýL-ČZ-zl-JPP	JK43791604/58738; Obl-j-60-1:12-500-800/307; ČZ se zl; šikmá osa; zesílení hrotu; prodl.o1300mm; bez konc.vrtání; perlitizace	1	9722
791 Jazyky	V3-41277/8MKND	Jazyk-60E2-oR500-př.ohn-16058+1300-levýL-ČZ-zl-JPP	JK43791604/58745; Obl-j-60-1:12-500-6405/464; ČZ se zl; šikmá osa; zesílení hrotu; prodl.o1300mm; bez konc.vrtání; perlitizace	1	9722
791 Jazyky	V3-34634/3MKND	Jazyk-60E2-oR500-př.ohn-16058+1300-pravý P-ČZ-JPP	JK43791604/52834; Obl-o-60-1:12-500-6404/542; šikmá osa; ČZ bez zl; zesílení hrotu; prodl.o1300mm-nádvarek, bez konc.vrtání; perlitizace	1	9722
791 Jazyky	V3-35644/7MKND	Jazyk-60E2-oR500-př.ohn-16058+1300-pravý P-ČZ-JPP	JK43791604/52836; Obl-o-60-1:12-500-3600/580; šikmá osa; ČZ bez zl; zesílení hrotu; prodl.o1300mm-nádvarek, bez konc.vrtání; perlitizace	1	9722
791 Jazyky	V3-36051/7MKND	Jazyk-60E2-oR500-př.ohn-16058+1300-pravý P-ČZ-JPP	JK43791604/52840; Obl-o-60-1:12-500-4370/565(4263/567); ČZ bez zl; šikmá osa; zesílení hrotu; perlit.;prodl.o1300mm-nádvarek; bez konc.vrtání	1	9722
791 Jazyky	V3-39197/7MKND	Jazyk-60E2-oR500-př.ohn-16058+1300-pravý PČZ-JPP	JK43791604/52837; Obl-j-60-1:12-500-3604/439 (3205/432); šikmá osa; ČZ bez zl; zesílení hrotu;prodl.o1300mm-nádvarek, bez konc.vrtání; perlitizace	1	9722
791 Jazyky	V3-34221/7MND	Jazyk-60E2-oR500-př.ohn-16058+1300-pravý P-ČZ-zl	JK43791604/58431; Obl-o-60-1:12-500-1700/709; šikmá osa; ČZ se zl; zesílení hrotu; prodl.o1300mm-nádvarek; bez konc.vrtání	1	7715
791 Jazyky	V3-35674/7MND	Jazyk-60E2-oR500-př.ohn-16058+1300-pravý P-ČZ-zl	JK43791604/58436; Obl-o-60-1:12-500-2750/611; šikmá osa; ČZ se zl; zesílení hrotu; prodl.o1300mm-nádvarek; bez konc.vrtání	1	7715
791 Jazyky	V3-36461/7MND	Jazyk-60E2-oR500-př.ohn-16058+1300-pravý P-ČZ-zl	JK43791604/58438; Obl-o-60-1:12-500-3200/593; šikmá osa; ČZ se zl; zesílení hrotu; prodl.o1300mm-nádvarek; bez konc.vrtání	1	7715
791 Jazyky	V3-35745/7MND	Jazyk-60E2-oR500-př.ohn-16058+1300-pravý P-ČZ-zl	JK43791604/58437; Obl-o-60-1:12-500-2084/658; šikmá osa; ČZ se zl; zesílení hrotu; prodl.o1300mm-nádvarek; bez konc.vrtání	1	7715
791 Jazyky	V3-35422/7MND	Jazyk-60E2-oR500-př.ohn-16058+1300-pravý P-ČZ-zl	JK43791604/58435; Obl-j-60-1:12-500-2002/399 (2090/403); šikmá osa; zesílení hrotu; ČZ se zl; prodl.o 1300mm-nádvarek; bez konc.vrtání	1	7715
791 Jazyky	V3-42170/7MND	Jazyk-60E2-oR500-př.ohn-16058+1300-pravý P-ČZ-zl	JK43791604/58446; Obl-j-60-1:12-500-986/332; šikmá osa; ČZ se zl; zesílení hrotu; prodl.o1300mm-nádvarek; bez konc.vrtání	1	7715
791 Jazyky	V3-36050/5MND	Jazyk-60E2-oR760-ohn-17858+1300-levý P-ČZ	JK43791604/60531; Obl-j-60-1:14-760-800/389; šik.osa; ČZ bez zl (pomoc.z.); zesílení hrotu; prodl.o1300mm-nádvarek; bez konc.vrtání	1	8250
791 Jazyky	V3-33747/5MKND	Jazyk-60E2-oR760-ohn-17858+1300-levý P-ČZ-JPP	JK43791604/60931; Obl-o-60-1:14-760-1784/1325; šikmá osa; ČZ bez zl (pomocný z.); zesílení hrotu; prodl.o1300mm; bez konc.vrt.; perlitizace	1	9938
791 Jazyky	V3-39615/5MKND	Jazyk-60E2-oR760-ohn-17858+1300-levý P-ČZ-JPP	JK43791604/60932; Obl-j-60-1:14-760-1320/482; šikmá osa; ČZ bez zl (pomocný z.); zesílení hrotu; prodl.o1300mm; bez konc.vrt.; perlitizace	1	9938

791 Jazyky	V3-36970/5MKND	Jazyk-60E2-oR760-ohn-17858+1300-levý P-ČZ-zl	JK43791604/37231; Obl-o-60-1:14-760-1537/1505; ČZ se zl; šikmá osa; zesílení hrotu; prodl.o 1300mm (nádvarek); bez konc.vrtání;	1	8250
791 Jazyky	V3-43759/5MKND	Jazyk-60E2-oR760-ohn-17858+1300-levý P-ČZ-zl	JK43791604/59342; Obl-j-60-1:14-760-1460/500; ČZ se zl; šikmá osa; zesílení hrotu; perlit.;prodl.o 1300mm (nádvarek); bez konc.vrtání	1	9938
791 Jazyky	V3-43422/5MKND	Jazyk-60E2-oR760-ohn-17858+1300-levý P-ČZ-zl-JPP	JK43791604/59341; Obl-j-60-1:14-760-991/430; ČZ se zl; šikmá osa; zesílení hrotu; prodl.o 1300mm (nádvarek); bez konc.vrtání; perlitizace	1	9938
791 Jazyky	V3-43337/5MKND	Jazyk-60E2-oR760-ohn-17858+1300-levý P-ČZ-zl-JPP	JK43791604/59340; Obl-j-60-1:14-760-665/354; ČZ se zl; šikmá osa; zesílení hrotu; prodl.o 1300mm (nádvarek); bez konc.vrtání; perlitizace	1	9938
791 Jazyky	V3-34742/5MKND	Jazyk-60E2-oR760-ohn-17858+1300-levý P-ČZ-zl-JPP	JK43791604/59335; Obl-j-60-1:14-760-5023/660 (5312/665); šikmá osa; ČZ se zl; zesílení hrotu;prodl.o1300mm-nádvarek;bez konc.vrtání;perlitizace	1	9938
791 Jazyky	V3-43080/5MKND	Jazyk-60E2-oR760-ohn-17858+1300-levý P-ČZ-zl-JPP	JK43791604/59339; Obl-j-60-1:14-760-566/324; ČZ se zl; šikmá osa; zesílení hrotu; prodl.o 1300mm (nádvarek); bez konc.vrtání; perlitizace	1	9938
791 Jazyky	V3-36970/5MKND	Jazyk-60E2-oR760-ohn-17858+1300-levý P-ČZ-zl-JPP	JK43791604/59338; Obl-o-60-1:14-760-1537/1505; ČZ se zl; šikmá osa; zesílení hrotu; prodl.o 1300mm (nádvarek); bez konc.vrtání; perlitizace	1	9938
791 Jazyky	V3-40004/6MND	Jazyk-60E2-oR760-ohn-17858+1300-pravý L-ČZ	JK43791604/60632; Obl-j-60-1:14-760-1850/538; ČZ bez zl (II.záv.+pomoc.z.); šikmá osa; zesílení hrotu; prodl.o1300mm-nádvarek; bez konc.vrtání	1	8250
791 Jazyky	V3-37324/6MND	Jazyk-60E2-oR760-ohn-17858+1300-pravý L-ČZ-zl	JK43791604/59033; Obl-j-60-1:14-760-625/342; šikmá osa; ČZ se zl; zesílení hrotu; prodl.o1300mm-nádvarek; bez konc.vrtání	1	8250
791 Jazyky	V3-43759/6MKND	Jazyk-60E2-oR760-ohn-17858+1300-pravý L-ČZ-zl	JK43791604/59442; Obl-j-60-1:14-760-1460/500; ČZ se zl; šikmá osa; zesílení hrotu; perlit.;prodl.o 1300mm (nádvarek); bez konc.vrtání	1	9938
791 Jazyky	V3-34742/6MKND	Jazyk-60E2-oR760-ohn-17858+1300-pravý L-ČZ-zl-JPP	JK43791604/59435; Obl-j-60-1:14-760-5023/660; šikmá osa; ČZ se zl; zesílení hrotu;prodl.o1300mm-nádvarek;bez konc.vrtání;perlitizace	1	9938
791 Jazyky	V3-42301/6MKND	Jazyk-60E2-oR760-ohn-17858+1300-pravý L-ČZ-zl-JPP	JK43791604/59437; Obl-j-60-1:14-760-2144/561; šikmá osa; ČZ se zl; zesílení hrotu; prodl.o1300mm-nádvarek; bez konc.vrtání; perlitizace	1	9938
791 Jazyky	V3-37717/6MKND	Jazyk-60E2-oR760-ohn-17858+1300-pravý L-ČZ-zl-JPP	JK43791604/59436; Obl-j-60-1:14-760-503/302; šikmá osa; ČZ se zl; zesílení hrotu; prodl.o1300mm-nádvarek; bez konc.vrtání; perlitizace	1	9938
791 Jazyky	V4-11760/3MKND	Jazyk-60E2-oR760-př.oh-17858+1300-pravyP-ČZ-zl-JPP	JK43791604/59633; Obl-o-60-1:14-760-2407/1111; šikmá osa; ČZ se zl; zesílení hrotu;prodl.o1300mm-nádvarek;bez konc.vrtání;perlitizace	1	9938
791 Jazyky	V4-11761/3MKND	Jazyk-60E2-oR760-př.oh-17858+1300-pravyP-ČZ-zl-JPP	JK43791604/59634; Obl-j-60-1:14-760-1545/509; šikmá osa; ČZ se zl; zesílení hrotu;prodl.o1300mm-nádvarek;bez konc.vrtání;perlitizace	1	9938

791 Jazyky	V3-37324/8MND	Jazyk-60E2-oR760-př.ohn-17858+1300-levý L-ČZ-zl	JK43791604/59133; Obl-j-60-1:14-760-625/342; šikmá osa; ČZ se zl; zesílení hrotu; prodl.o1300mm-nádvarek; bez konc.vrtání	1	8250
791 Jazyky	V3-44184/8MND	Jazyk-60E2-oR760-př.ohn-17858+1300-levý L-ČZ-zl	JK43791604/59134; Obl-o-60-1:14-760-3605/963; šikmá osa; ČZ se zl; zesílení hrotu; prodl.o1300mm-nádvarek; bez konc.vrtání	1	8250
791 Jazyky	V3-33747/7MKND	Jazyk-60E2-oR760-př.ohn-17858+1300-pravý P-ČZ-JPP	JK43791604/61231; Obl-o-60-1:14-760-1784/1325; šikmá osa; ČZ bez zl (pomocný z.); zesílení hrotu; prodl.o1300mm; bez konc.vrt.; perlitizace	1	9938
791 Jazyky	V4-11732/3MND	Jazyk-60E2-oR760-př.ohn-17858+1300-pravý P-ČZ-zl	JK43791604/59232; Obl-o-60-1:14-760-2074/1200; šikmá osa; ČZ se zl; zesílení hrotu; prodl.o1300mm-nádvarek; bez konc.vrtání;	1	8250
791 Jazyky	V2-13088/55MND	Jazyk-60E2-R1200-ohn-23236+1300-levý P-ČZ	JK43791604/62900; J60-R1200; ČZ bez zl (II.záv.+pomoc.z.); šikmá osa; zesílení hrotu; prodl.o1300mm-nádvarek; bez konc.vrtání	1	10217
791 Jazyky	V2-13088/51MND	Jazyk-60E2-R1200-ohn-23236+1300-levý P-ČZ	JK43791604/62100; J60-R1200; ČZ bez zl (III.závěr); šikmá osa; zesílení hrotu; prodl.o1300mm-nádvarek; bez konc.vrtání	1	10217
791 Jazyky	V2-13088/55MKND	Jazyk-60E2-R1200-ohn-23236+1300-levý P-ČZ-JPP	JK43791604/63300; J60-R1200; ČZ bez zl (II.záv.+pomoc.z.); šikmá osa; zesílení hrotu; prodl.o1300mm-nádvarek; bez konc.vrtání; perlitizace	1	12282
791 Jazyky	V2-13088/47MND	Jazyk-60E2-R1200-ohn-23236+1300-levý P-ČZ-zl	JK43791604/61300; J60-R1200; ČZ se zl; šikmá osa; zesílení hrotu; prodl.o1300mm-nádvarek; bez konc.vrtání	1	10217
791 Jazyky	V2-13088/52MND	Jazyk-60E2-R1200-ohn-23236+1300-pravý L-ČZ	JK43791604/62200; J60-R1200; ČZ bez zl (III.závěr); šikmá osa; zesílení hrotu; prodl.o1300mm-nádvarek; bez konc.vrtání	1	10217
791 Jazyky	V2-13088/56MND	Jazyk-60E2-R1200-ohn-23236+1300-pravý L-ČZ	JK43791604/63000; J60-R1200; ČZ bez zl (II.záv.+pomoc.z.); šikmá osa; zesílení hrotu; prodl.o1300mm-nádvarek; bez konc.vrtání	1	10217
791 Jazyky	V2-13088/56MKND	Jazyk-60E2-R1200-ohn-23236+1300-pravý L-ČZ-JPP	JK43791604/63400; J60-R1200; ČZ bez zl (II.záv.+pomoc.z.); šikmá osa; zesílení hrotu; prodl.o1300mm-nádvarek; bez konc.vrtání; perlitizace	1	12282
791 Jazyky	V2-13088/48MND	Jazyk-60E2-R1200-ohn-23236+1300-pravý L-ČZ-zl	JK43791604/61400; J60-R1200; ČZ se zl; šikmá osa; zesílení hrotu; prodl.o1300mm-nádvarek; bez konc.vrtání	1	10217
791 Jazyky	V2-13088/48MKND	Jazyk-60E2-R1200-ohn-23236+1300-pravý L-ČZ-zl-JPP	JK43791604/61800; J60-R1200; ČZ se zl; šikmá osa; zesílení hrotu; prodl.o1300mm-nádvarek; bez konc.vrtání; perlitizace	1	12282
791 Jazyky	V2-13088/58MND	Jazyk-60E2-R1200-př-23236+1300-levý L-ČZ	JK43791604/63100; J60-R1200; ČZ bez zl (II.záv.+pomoc.z.); šikmá osa; zesílení hrotu; prodl.o1300mm-nádvarek; bez konc.vrtání	1	10217
791 Jazyky	V2-13088/54MND	Jazyk-60E2-R1200-př-23236+1300-levý L-ČZ	JK43791604/62300; J60-R1200; ČZ bez zl (III.závěr); šikmá osa; zesílení hrotu; prodl.o1300mm-nádvarek; bez konc.vrtání	1	10217
791 Jazyky	V2-13088/50MND	Jazyk-60E2-R1200-př-23236+1300-levý L-ČZ-zl	JK43791604/61500; J60-R1200; ČZ se zl; šikmá osa; zesílení hrotu; prodl.o1300mm-nádvarek; bez konc.vrtání	1	10217
791 Jazyky	V2-13088/53MND	Jazyk-60E2-R1200-př-23236+1300-pravý P-ČZ	JK43791604/62400; J60-R1200; ČZ bez zl (III.závěr); šikmá osa; zesílení hrotu; prodl.o1300mm-nádvarek; bez konc.vrtání	1	10217
791 Jazyky	V2-13088/57MND	Jazyk-60E2-R1200-př-23236+1300-pravý P-ČZ	JK43791604/63200; J60-R1200; ČZ bez zl (II.záv.+pomoc.z.); šikmá osa; zesílení hrotu; prodl.o1300mm-nádvarek; bez konc.vrtání	1	10217

791 Jazyky	V2-13088/57MKND	Jazyk-60E2-R1200-př-23236+1300-pravý P-ČZ-JPP	JK43791604/63600; J60-R1200; ČZ bez zl (II.záv.+pomoc.z.); šikmá osa; zesílení hrotu; prodl.o1300mm-nádvarek; bez konc.vrtání; perlitizace	1	12282
791 Jazyky	V2-13088/49MND	Jazyk-60E2-R1200-př-23236+1300-pravý P-ČZ-zl	JK43791604/61600; J60-R1200; ČZ se zl; šikmá osa; zesílení hrotu; prodl.o1300mm-nádvarek; bez konc.vrtání	1	10217
791 Jazyky	V2-14428/4MND	Jazyk-60E2-R150-ohn-10000-levý pro P-HZ	JK43791604/69700; 1:6,5 a 1:7,5-150; HZ; náhrada za R65; zesílení hrotu; zdvojené pražce; konc.vrtání na 2 otvory	1	5671
791 Jazyky	V2-13526/1MND	Jazyk-60E2-R150-ohn-10000-levý pro P-HZ	JK43791604/54900; 1:6,5 a 1:7,5-150; HZ; náhrada za R65; konc.vrtání na 2 otvory	1	5671
791 Jazyky	V2-13526/2MND	Jazyk-60E2-R150-ohn-10000-pravý pro L-HZ	JK43791604/55000; 1:6,5 a 1:7,5-150; HZ; náhrada za R65; konc.vrtání na 2 otvory	1	5671
791 Jazyky	V2-14428/2MND	Jazyk-60E2-R150-ohn-10000-pravý pro L-HZ	JK43791604/69400; 1:6,5 a 1:7,5-150; HZ; náhrada za R65; zesílení hrotu; konc.vrtání na 2 otvory;	1	5671
791 Jazyky	V2-13527/2MND	Jazyk-60E2-R150-př-10000-levý pro L-HZ	JK43791604/55100; 1:6,5 a 1:7,5-150; HZ; náhrada za R65; konc.vrtání na 2 otvory	1	5671
791 Jazyky	V2-13527/1MND	Jazyk-60E2-R150-př-10000-pravý pro P-HZ	JK43791604/55200; 1:6,5 a 1:7,5-150; HZ; náhrada za R65; konc.vrtání na 2 otvory	1	5671
791 Jazyky	V2-13088/11MND	Jazyk-60E2-R190-ohn-10658+1300-levý P-ČZ	JK43791604/56500; J60-R190; ČZ bez zl; šikmá osa; zesílení hrotu; prodl.o1300mm-nádvarek; bez konc.vrtání	1	5723
791 Jazyky	V2-13088/7MND	Jazyk-60E2-R190-ohn-10658+1300-levý P-ČZ-zl	JK43791604/55700; J60-R190; ČZ se zl; šikmá osa; zesílení hrotu; prodl.o1300mm-nádvarek; bez konc.vrtání	1	5723
791 Jazyky	V2-13088/12MND	Jazyk-60E2-R190-ohn-10658+1300-pravý L-ČZ	JK43791604/56600; J60-R190; ČZ bez zl; šikmá osa; zesílení hrotu; prodl.o1300mm-nádvarek; bez konc.vrtání	1	5723
791 Jazyky	V2-13088/8MND	Jazyk-60E2-R190-ohn-10658+1300-pravý L-ČZ-zl	JK43791604/55800; J60-R190; ČZ se zl; šikmá osa; zesílení hrotu; prodl.o1300mm-nádvarek; bez konc.vrtání	1	5723
791 Jazyky	V2-13088/14MND	Jazyk-60E2-R190-př-10658+1300-levý L-ČZ	JK43791604/56700; J60-R190; ČZ bez zl; šikmá osa; zesílení hrotu; prodl.o1300mm-nádvarek; bez konc.vrtání	1	5723
791 Jazyky	V2-13088/10MND	Jazyk-60E2-R190-př-10658+1300-levý L-ČZ-zl	JK43791604/55900; J60-R190; ČZ se zl; šikmá osa; zesílení hrotu; prodl.o1300mm-nádvarek; bez konc.vrtání	1	5723
791 Jazyky	V2-13088/13MND	Jazyk-60E2-R190-př-10658+1300-pravý P-ČZ	JK43791604/56800; J60-R190; ČZ bez zl; šikmá osa; zesílení hrotu; prodl.o1300mm-nádvarek; bez konc.vrtání	1	5723
791 Jazyky	V2-13088/9MND	Jazyk-60E2-R190-př-10658+1300-pravý P-ČZ-zl	JK43791604/56000; J60-R190; ČZ se zl; šikmá osa; zesílení hrotu; prodl.o1300mm-nádvarek; bez konc.vrtání	1	5723
791 Jazyky	V2-13088/19MND	Jazyk-60E2-R300-ohn-13058+1300-levý P-ČZ	JK43791604/53700; J60-R300; ČZ bez zl (II.závěr); šikmá osa; zesílení hrotu; prodl.o1300mm-nádvarek; bez konc.vrtání	1	6398
791 Jazyky	V2-13088/23MND	Jazyk-60E2-R300-ohn-13058+1300-levý P-ČZ	JK43791604/57300; J60-R300; ČZ bez zl(I.záv.+pomoc.z.); šikmá osa; zesílení hrotu; prodl.o1300mm-nádvarek; bez konc.vrtání	1	6398
791 Jazyky	V2-13088/23MKND	Jazyk-60E2-R300-ohn-13058+1300-levý P-ČZ-JPP	JK43791604/57700; J60-R300; ČZ bez zl (I.záv.+pomoc.z.); šikmá osa; zesílení hrotu; prodl.o1300mm-nádvarek; bez konc.vrtání; perlitizace	1	7864

791 Jazyky	V2-13088/19MKND	Jazyk-60E2-R300-ohn-13058+1300-levý P-ČZ-JPP	JK43791604/54100; J60-R300; ČZ bez zl (II.závěr); šikmá osa; zesílení hrotu; prodl.o1300mm-nádvarek; bez konc.vrtání; perlitizace	1	7864
791 Jazyky	V2-13088/15MND	Jazyk-60E2-R300-ohn-13058+1300-levý P-ČZ-zl	JK43791604/52900; J60-R300; ČZ se zl; šikmá osa; zesílení hrotu; prodl.o1300mm-nádvarek; bez konc.vrtání	1	6398
791 Jazyky	V2-13088/15MKND	Jazyk-60E2-R300-ohn-13058+1300-levý P-ČZ-zl-JPP	JK43791604/53300; J60-R300; ČZ se zl; šikmá osa; zesílení hrotu; prodl.o1300mm-nádvarek; bez konc.vrtání; perlitizace	1	7864
791 Jazyky	V2-13088/20MND	Jazyk-60E2-R300-ohn-13058+1300-pravý L-ČZ	JK43791604/53800; J60-R300; ČZ bez zl (II.závěr); šikmá osa; zesílení hrotu; prodl.o1300mm-nádvarek; bez konc.vrtání;	1	6398
791 Jazyky	V2-13088/24MND	Jazyk-60E2-R300-ohn-13058+1300-pravý L-ČZ	JK43791604/57400; J60-R300; ČZ bez zl (I.záv.+pomoc.z.); šikmá osa; zesílení hrotu; prodl.o1300mm-nádvarek; bez konc.vrtání	1	6398
791 Jazyky	V2-13088/24MKND	Jazyk-60E2-R300-ohn-13058+1300-pravý L-ČZ-JPP	JK43791604/57800; J60-R300; ČZ bez zl(I.záv.+pomoc.z.); šikmá osa; zesílení hrotu; prodl.o1300mm-nádvarek; bez konc.vrtání; perlitizace	1	7864
791 Jazyky	V2-13088/20MKND	Jazyk-60E2-R300-ohn-13058+1300-pravý L-ČZ-JPP	JK43791604/54200; J60-R300; ČZ bez zl (II.závěr); šikmá osa; zesílení hrotu; prodl.o1300mm-nádvarek; bez konc.vrtání; perlitizace	1	7864
791 Jazyky	V2-13088/16MND	Jazyk-60E2-R300-ohn-13058+1300-pravý L-ČZ-zl	JK43791604/53000; J60-R300; ČZ se zl; šikmá osa; zesílení hrotu; prodl.o1300mm-nádvarek; bez konc.vrtání	1	6398
791 Jazyky	V2-13088/16MKND	Jazyk-60E2-R300-ohn-13058+1300-pravý L-ČZ-zl-JPP	JK43791604/53400; J60-R300; ČZ se zl; šikmá osa; zesílení hrotu; prodl.o1300mm-nádvarek; bez konc.vrtání; perlitizace	1	7864
791 Jazyky	V2-13088/22MND	Jazyk-60E2-R300-př-13058+1300-levý L-ČZ	JK43791604/53900; J60-R300; ČZ bez zl (II.závěr); šikmá osa; zesílení hrotu; prodl.o1300mm-nádvarek; bez konc.vrtání	1	6398
791 Jazyky	V2-13088/26MND	Jazyk-60E2-R300-př-13058+1300-levý L-ČZ	JK43791604/57500; J60-R300; ČZ bez zl (I.záv.+pomoc.z.); šikmá osa; zesílení hrotu; prodl.o1300mm-nádvarek; bez konc.vrtání	1	6398
791 Jazyky	V2-13088/18MND	Jazyk-60E2-R300-př-13058+1300-levý L-ČZ-zl	JK43791604/53100; J60-R300; ČZ se zl; šikmá osa; zesílení hrotu; prodl.o1300mm-nádvarek; bez konc.vrtání	1	6398
791 Jazyky	V2-13088/18MKND	Jazyk-60E2-R300-př-13058+1300-levý L-ČZ-zl-JPP	JK43791604/53500; J60-R300; ČZ se zl; šikmá osa; zesílení hrotu; prodl.o1300mm-nádvarek; bez konc.vrtání; perlitizace	1	7864
791 Jazyky	V2-13088/21MND	Jazyk-60E2-R300-př-13058+1300-pravý P-ČZ	JK43791604/54000; J60-R300; ČZ bez zl (II.závěr); šikmá osa; zesílení hrotu; prodl.o1300mm-nádvarek; bez konc.vrtání	1	6398
791 Jazyky	V2-13088/25MND	Jazyk-60E2-R300-př-13058+1300-pravý P-ČZ	JK43791604/57600; J60-R300; ČZ bez zl (I.záv.+pomoc.z.); šikmá osa; zesílení hrotu; prodl.o1300mm-nádvarek; bez konc.vrtání	1	6398
791 Jazyky	V2-13088/17MND	Jazyk-60E2-R300-př-13058+1300-pravý P-ČZ-zl	JK43791604/53200; J60-R300; ČZ se zl; šikmá osa; zesílení hrotu; prodl.o1300mm-nádvarek; bez konc.vrtání	1	6398
791 Jazyky	V2-13088/17MKND	Jazyk-60E2-R300-př-13058+1300-pravý P-ČZ-zl-JPP	JK43791604/53600; J60-R300; ČZ se zl; šikmá osa; zesílení hrotu; prodl.o1300mm-nádvarek; bez konc.vrtání; perlitizace	1	7864
791 Jazyky	V2-14130/9MKNDS	Jazyk-60E2-R300-př-13058+1300-pravý pro P-JPP	JK43791604/76400; J60-R300; bez vrt.pro závěr; šikmá osa; zesílení hrotu; prodl.o1300mm-nádvarek; bez konc.vrtání; perlitizace;pro servis.sklad	1	7864
791 Jazyky	V2-13088/31MND	Jazyk-60E2-R500-ohn-16058+1300-levý P-ČZ	JK43791604/52100; J60-1:12-500; ČZ bez zl; šikmá osa; zesílení hrotu; prodl.o1300mm-nádvarek; bez konc.vrtání	1	7715

791 Jazyky	V2-13088/31MKND	Jazyk-60E2-R500-ohn-16058+1300-levý P-ČZ-JPP	JK43791604/52500; J60-1:12-500; ČZ bez zl; šikmá osa; zesílení hrotu; prodl.o1300mm-nádvarek; bez konc.vrtání; perlitizace	1	9722
791 Jazyky	V2-13088/27MND	Jazyk-60E2-R500-ohn-16058+1300-levý P-ČZ-zl	JK43791604/58100; J60-1:12-500; ČZ se zl; šikmá osa; zesílení hrotu; prodl.o1300mm-nádvarek; bez konc.vrtání	1	7715
791 Jazyky	V2-13088/27MKND	Jazyk-60E2-R500-ohn-16058+1300-levý P-ČZ-zl-JPP	JK43791604/58500; J60-1:12-500; ČZ se zl; šikmá osa; zesílení hrotu; prodl.o1300mm-nádvarek; bez konc.vrtání; perlitizace	1	9722
791 Jazyky	V2-13088/32MND	Jazyk-60E2-R500-ohn-16058+1300-pravý L-ČZ	JK43791604/52200; J60-1:12-500; ČZ bez zl; šikmá osa; zesílení hrotu; prodl.o1300mm-nádvarek; bez konc.vrtání	1	7715
791 Jazyky	V2-13088/32MKND	Jazyk-60E2-R500-ohn-16058+1300-pravý L-ČZ-JPP	JK43791604/52600; J60-1:12-500; ČZ bez zl; šikmá osa; zesílení hrotu; prodl.o1300mm-nádvarek; bez konc.vrtání; perlitizace	1	9722
791 Jazyky	V2-13088/28MND	Jazyk-60E2-R500-ohn-16058+1300-pravý L-ČZ-zl	JK43791604/58200; J60-1:12-500; ČZ se zl; šikmá osa; zesílení hrotu; prodl.o1300mm-nádvarek; bez konc.vrtání	1	7715
791 Jazyky	V2-13088/28MKND	Jazyk-60E2-R500-ohn-16058+1300-pravý L-ČZ-zl-JPP	JK43791604/58600; J60-1:12-500; ČZ se zl; šikmá osa; zesílení hrotu; prodl.o1300mm-nádvarek; bez konc.vrtání; perlitizace	1	9722
791 Jazyky	V2-13088/34MND	Jazyk-60E2-R500-př-16058+1300-levý L-ČZ	JK43791604/52300; J60-1:12-500; ČZ bez zl; šikmá osa; zesílení hrotu; prodl.o1300mm-nádvarek; bez konc.vrtání	1	7715
791 Jazyky	V2-13088/34MKND	Jazyk-60E2-R500-př-16058+1300-levý L-ČZ-JPP	JK43791604/52700; J60-1:12-500; ČZ bez zl; šikmá osa; zesílení hrotu; prodl.o1300mm-nádvarek; bez konc.vrtání; perlitizace	1	9722
791 Jazyky	V2-13088/30MND	Jazyk-60E2-R500-př-16058+1300-levý L-ČZ-zl	JK43791604/58300; J60-1:12-500; ČZ se zl; šikmá osa; zesílení hrotu; prodl.o1300mm-nádvarek; bez konc.vrtání	1	7715
791 Jazyky	V2-13088/30MKND	Jazyk-60E2-R500-př-16058+1300-levý L-ČZ-zl-JPP	JK43791604/58700; J60-1:12-500; ČZ se zl; šikmá osa; zesílení hrotu; prodl.o1300mm-nádvarek; bez konc.vrtání; perlitizace	1	9722
791 Jazyky	V2-13088/33MND	Jazyk-60E2-R500-př-16058+1300-pravý P-ČZ	JK43791604/52400; J60-1:12-500; ČZ bez zl; šikmá osa; zesílení hrotu; prodl.o1300mm-nádvarek; bez konc.vrtání	1	7715
791 Jazyky	V2-13088/33MKND	Jazyk-60E2-R500-př-16058+1300-pravý P-ČZ-JPP	JK43791604/52800; J60-1:12-500; ČZ bez zl; šikmá osa; zesílení hrotu; prodl.o1300mm-nádvarek; bez konc.vrtání; perlitizace	1	9722
791 Jazyky	V2-13088/29MND	Jazyk-60E2-R500-př-16058+1300-pravý P-ČZ-zl	JK43791604/58400; J60-1:12-500; ČZ se zl; šikmá osa; zesílení hrotu; prodl.o1300mm-nádvarek; bez konc.vrtání	1	7715
791 Jazyky	V2-13088/43MND	Jazyk-60E2-R760-ohn-17858+1300-levý P-ČZ	JK43791604/60500; J60-R760; ČZ bez zl (II.záv.+pomoc.z.); šikmá osa; zesílení hrotu; prodl.o1300mm-nádvarek; bez konc.vrtání	1	8250
791 Jazyky	V2-13088/39MND	Jazyk-60E2-R760-ohn-17858+1300-levý P-ČZ	JK43791604/59700; J60-R760; ČZ bez zl (III.závěr); šikmá osa; zesílení hrotu; prodl.o1300mm-nádvarek; bez konc.vrtání	1	8250
791 Jazyky	V2-13088/39MKND	Jazyk-60E2-R760-ohn-17858+1300-levý P-ČZ-JPP	JK43791604/60100; J60-R760; ČZ bez zl (III.závěr); šikmá osa; zesílení hrotu; prodl.o1300mm-nádvarek; bez konc.vrt.; perlitizace	1	9938
791 Jazyky	V2-13088/43MKND	Jazyk-60E2-R760-ohn-17858+1300-levý P-ČZ-JPP	JK43791604/60900; J60-R760; ČZ bez zl (II.záv.+pomoc.z.); šikmá osa; zesílení hrotu; prodl.o1300mm-nádvarek; bez konc.vrtání; perlitizace	1	9938
791 Jazyky	V2-13088/35MND	Jazyk-60E2-R760-ohn-17858+1300-levý P-ČZ-zl	JK43791604/58900; J60-R760; ČZ se zl; šikmá osa; zesílení hrotu; prodl.o1300mm-nádvarek; bez konc.vrtání	1	8250
791 Jazyky	V2-13088/35MKND	Jazyk-60E2-R760-ohn-17858+1300-levý P-ČZ-zl-JPP	JK43791604/59300; J60-R760; ČZ se zl; šikmá osa; zesílení hrotu; prodl.o1300mm-nádvarek; bez konc.vrtání; perlitizace	1	9938

791 Jazyky	V2-13088/44MND	Jazyk-60E2-R760-ohn-17858+1300-pravý L-ČZ	JK43791604/60600; J60-R760; ČZ bez zl (II.záv.+pomoc.z.); šikmá osa; zesílení hrotu; prodl.o1300mm-nádvarek; bez konc.vrtání	1	8250
791 Jazyky	V2-13088/40MND	Jazyk-60E2-R760-ohn-17858+1300-pravý L-ČZ	JK43791604/59800; J60-R760; ČZ bez zl (III.závěr); šikmá osa; zesílení hrotu; prodl.o1300mm-nádvarek; bez konc.vrtání	1	8250
791 Jazyky	V2-13088/40MKND	Jazyk-60E2-R760-ohn-17858+1300-pravý L-ČZ-JPP	JK43791604/60200; J60-R760; ČZ bez zl (III.závěr); šikmá osa; zesílení hrotu; prodl.o1300mm-nádvarek; bez konc.vrtání; perlitizace	1	9938
791 Jazyky	V2-13088/44MKND	Jazyk-60E2-R760-ohn-17858+1300-pravý L-ČZ-JPP	JK43791604/61000; J60-R760; ČZ bez zl (II.záv.+pomoc.z.); šikmá osa; zesílení hrotu; prodl.o1300mm-nádvarek; bez konc.vrtání; perlitizace	1	9938
791 Jazyky	V2-13088/36MND	Jazyk-60E2-R760-ohn-17858+1300-pravý L-ČZ-zl	JK43791604/59000; J60-R760; ČZ se zl; šikmá osa; zesílení hrotu; prodl.o1300mm-nádvarek; bez konc.vrtání	1	8250
791 Jazyky	V2-13088/36MKND	Jazyk-60E2-R760-ohn-17858+1300-pravý L-ČZ-zl-JPP	JK43791604/59400; J60-R760; ČZ se zl; šikmá osa; zesílení hrotu; prodl.o1300mm-nádvarek; bez konc.vrtání; perlitizace	1	9938
791 Jazyky	V2-13088/42MND	Jazyk-60E2-R760-př-17858+1300-levý L-ČZ	JK43791604/59900; J60-R760; ČZ bez zl (III.závěr); šikmá osa; zesílení hrotu; prodl.o1300mm-nádvarek; bez konc.vrtání	1	8250
791 Jazyky	V2-13088/46MND	Jazyk-60E2-R760-př-17858+1300-levý L-ČZ	JK43791604/60700; J60-R760; ČZ bez zl (II.záv.+pomoc.z.); šikmá osa; zesílení hrotu; prodl.o1300mm-nádvarek; bez konc.vrtání	1	8250
791 Jazyky	V2-13088/46MKND	Jazyk-60E2-R760-př-17858+1300-levý L-ČZ-JPP	JK43791604/61100; J60-R760; ČZ bez zl (II.záv.+pomoc.z.); šikmá osa; zesílení hrotu; prodl.o1300mm-nádvarek; bez konc.vrtání; perlitizace	1	9938
791 Jazyky	V2-13088/38MND	Jazyk-60E2-R760-př-17858+1300-levý L-ČZ-zl	JK43791604/59100; J60-R760; ČZ se zl; šikmá osa; zesílení hrotu; prodl.o1300mm-nádvarek; bez konc.vrtání	1	8250
791 Jazyky	V2-13088/38MKND	Jazyk-60E2-R760-př-17858+1300-levý L-ČZ-zl-JPP	JK43791604/59500; J60-R760; ČZ se zl; šikmá osa; zesílení hrotu; prodl.o1300mm-nádvarek; bez konc.vrtání; perlitizace	1	9938
791 Jazyky	V2-13088/41MND	Jazyk-60E2-R760-př-17858+1300-pravý P-ČZ	JK43791604/60000; J60-R760; ČZ bez zl (III.závěr); šikmá osa; zesílení hrotu; prodl.o1300mm-nádvarek; bez konc.vrtání	1	8250
791 Jazyky	V2-13088/45MND	Jazyk-60E2-R760-př-17858+1300-pravý P-ČZ	JK43791604/60800; J60-R760; ČZ bez zl (II.záv.+pomoc.z.); šikmá osa; zesílení hrotu; prodl.o1300mm-nádvarek; bez konc.vrtání	1	8250
791 Jazyky	V2-13088/45MKND	Jazyk-60E2-R760-př-17858+1300-pravý P-ČZ-JPP	JK43791604/61200; J60-R760; ČZ bez zl (II.záv.+pomoc.z.); šikmá osa; zesílení hrotu; prodl.o1300mm-nádvarek; bez konc.vrtání; perlitizace	1	9938
791 Jazyky	V2-13088/41MKND	Jazyk-60E2-R760-př-17858+1300-pravý P-ČZ-JPP	JK43791604/60400; J60-R760; ČZ bez zl (III.závěr); šikmá osa; zesílení hrotu; prodl.o1300mm-nádvarek; bez konc.vrtání; perlitizace	1	9938
791 Jazyky	V2-13088/37MND	Jazyk-60E2-R760-př-17858+1300-pravý P-ČZ-zl	JK43791604/59200; J60-R760; ČZ se zl; šikmá osa; zesílení hrotu; prodl.o1300mm-nádvarek; bez konc.vrtání	1	8250
791 Jazyky	V2-13088/37MKND	Jazyk-60E2-R760-př-17858+1300-pravý P-ČZ-zl-JPP	JK43791604/59600; J60-R760; ČZ se zl; šikmá osa; zesílení hrotu; prodl.o1300mm-nádvarek; bez konc.vrtání; perlitizace	1	9938
Cena spolu spočítaných jednotkových cien (JC) náhradných dielov „Jazyky UIC typ (60E1, 60E2)“					2 122 604,00

2. Zoznam náhradných dielov „Jazyky typ R65“ - váha 7,50 bodov

Druh	Č.výkresu	Název dílu	Popis	ks	Jednotková cena v EUR bez DPH
791 Jazyky	V3-27593/1MND	Jazyk-R65-CR65-1:11-300-ohn-12047+1300-levý-ČZ	JK43791104/32300; CR65 a BR65 1:11-300; ČZ; prodloužení o 1300mm (2x vybrání pro závěr); bez konc.vrtání	1	5893
791 Jazyky	V3-27593/3MND	Jazyk-R65-CR65-1:11-300-ohn-12047+1300-levý-HZ	JK43791104/32100; CR65 a BR65 1:11-300; HZ; prodloužení o 1300mm (2x vybrání pro závěr); bez konc.vrtání	1	5893
791 Jazyky	V3-27593/3MKND	Jazyk-R65-CR65-1:11-300-ohn-12047+1300-levý-HZ-JPP	JK43791104/39700; CR65 a BR65 1:11-300; HZ; prodloužení o 1300mm (2x vybrání pro závěr u DSR); bez konc.vrtání; perlitizace	1	7872
791 Jazyky	V3-27593/2MND	Jazyk-R65-CR65-1:11-300-ohn-12047+1300-pravý-ČZ	JK43791104/32200; CR65 a BR65 1:11-300; ČZ; prodloužení o 1300mm (2xvybrání pro závěr); bez konc.vrtání	1	5893
791 Jazyky	V3-27593/4MND	Jazyk-R65-CR65-1:11-300-ohn-12047+1300-pravý-HZ	JK43791104/32000; CR65 a BR65 1:11-300; HZ; prodloužení o 1300mm (2xvybrání pro závěr); bez konc.vrtání	1	5893
791 Jazyky	V3-27593/4MKND	Jazyk-R65-CR65-1:11-300-ohn-12047+1300-pravýHZ-JPP	JK43791104/39600; CR65 a BR65 1:11-300; HZ; prodloužení o 1300mm (2x vybrání pro závěr u DSR); bez konc.vrtání; perlitizace	1	7872
791 Jazyky	V3-25068/1MND	Jazyk-R65-CR65-1:11-300-ohn-12047+2000-levý-HZ	JK43791104/30700; CR65 a BR65 1:11-300; HZ; prodloužení o 2000mm; bez koncové vrtání ;	1	6211
791 Jazyky	V1-3488/1MND	Jazyk-R65-CR65-1:11-300-ohn-12047-levý-HZ	JK4379104/21100; CR65-1:11-300; HZ; hrot ze srdc.kolejnice; koncové vrtání na 2 otvory	1	6147
791 Jazyky	V2-2501/5MND	Jazyk-R65-CR65-1:11-300-ohn-12047-levý-HZ	JK43791104/27100; CR65 a BR65 1:11-300; HZ; koncové vrtání na 1 otvor;	1	6147
791 Jazyky	V2-2501/6MND	Jazyk-R65-CR65-1:11-300-ohn-12047-pravý-HZ	JK43791104/27200; CR65 a BR65 1:11-300; HZ; koncové vrtání na 1 otvor;	1	6147
791 Jazyky	V1-3488/3MND	Jazyk-R65-CR65-1:11-300-ohn-12047-pravý-HZ	JK4379104/21200; CR65-1:11-300; HZ; hrot ze srdc.kolejnice; koncové vrtání na 2 otvory	1	6147
791 Jazyky	V2-2502/4MND	Jazyk-R65-CR65-1:11-300-př-9330-pravý-HZ	Náhr.díl pro CR65 a BR65 1:11-300; HZ; koncové vrtání na 1 otvor; JK43791104/27400	1	5349
791 Jazyky	V1-3433/1MND	Jazyk-R65-CR65-1:7,5-150-ohn-8665-levý-HZ	JK43791104/05700; CR65-1:7,5-150; HZ; konc.vrtání na 2 otvory	1	4220
791 Jazyky	V1-3433/4MND	Jazyk-R65-CR65-1:7,5-150-ohn-8665-levý-HZ	JK43791104/20700; CR65-1:7,5-150; HZ; konc.vrtání na 1 otvor	1	4220
791 Jazyky	V1-3433/2MND	Jazyk-R65-CR65-1:7,5-150-ohn-8665-pravý-HZ	JK43791104/05800; CR65-1:7,5-150; HZ; konc.vrtání na 2 otvory	1	4220
791 Jazyky	V1-3433/5MND	Jazyk-R65-CR65-1:7,5-150-ohn-8665-pravý-HZ	JK43791104/20800; CR65-1:7,5-150; HZ; konc.vrtání na 1 otvor	1	4220
791 Jazyky	V1-3432/2MND	Jazyk-R65-CR65-1:7,5-150-př-7320-levý-HZ	JK43791104/05900; CR65-1:7,5-150; HZ; konc.vrtání na 2 otvory	1	3941
791 Jazyky	V1-3432/5MND	Jazyk-R65-CR65-1:7,5-150-př-7320-levý-HZ	JK43791104/20900; CR65-1:7,5-150; HZ; konc.vrtání na 1 otvor	1	3941

791 Jazyky	V1-3432/1MND	Jazyk-R65-CR65-1:7,5-150-př-7320-pravý-HZ	JK43791104/06000; CR65-1:7,5-150; HZ; konc.vrtání na 2 otvory	1	3941
791 Jazyky	V1-3432/4MND	Jazyk-R65-CR65-1:7,5-150-př-7320-pravý-HZ	JK43791104/21000; CR65-1:7,5-150; HZ; konc.vrtání na 1 otvor	1	3941
791 Jazyky	V3-32368/1MND	Jazyk-R65-CR65-1:9-190-ohn-9311+700-levý-HZ	JK43791104/34100; CR65-1:9-190; HZ; prodl.o 700mm; bez konc.vrtání	1	5126
791 Jazyky	V3-32368/2MND	Jazyk-R65-CR65-1:9-190-ohn-9311+700-pravý-HZ	JK43791104/34000; CR65-1:9-190; HZ; prodl.o 700mm; bez konc.vrtání	1	5126
791 Jazyky	V2-3713/4MND	Jazyk-R65-CR65-1:9-190-ohn-9311-levý-HZ	JK43791104/29500; Náhr.díl pro CR65-1:9-190; HZ; koncové vrtání na 1 otvor;	1	4918
791 Jazyky	V2-3713/8MND	Jazyk-R65-CR65-1:9-190-ohn-9311-levý-HZ	JK43791104/42900; CR65-1:9-190; HZ; bez konc.vrtání	1	4918
791 Jazyky	V2-3713/5MND	Jazyk-R65-CR65-1:9-190-ohn-9311-pravý-HZ	JK43791104/29600; Náhr.díl pro CR65-1:9-190; HZ; koncové vrtání na 1 otvor;	1	4918
791 Jazyky	V2-3713/9MND	Jazyk-R65-CR65-1:9-190-ohn-9311-pravý-HZ	JK43791104/42800; CR65-1:9-190; HZ; bez konc.vrtání	1	4918
791 Jazyky	V2-3714/5MND	Jazyk-R65-CR65-1:9-190-př-7765-levý-HZ	JK43791104/29700; Náhr.díl pro CR65-1:9-190; HZ; koncové vrtání na 1 otvor;	1	4245
791 Jazyky	V2-3714/4MND	Jazyk-R65-CR65-1:9-190-př-7765-pravý-HZ	JK43791104/29800; Náhr.díl pro CR65-1:9-190; HZ; koncové vrtání na 1 otvor;	1	4245
791 Jazyky	V3-36570/7MND	Jazyk-R65-oR190-př.ohn-10145+700-pravý pro P-HZ	JK43791104/28631; Obl-o-R65-1:9-190-519/300; HZ; prodloužení o 700mm; bez koncové vrtání	1	4747
791 Jazyky	V3-38562/6MND	Jazyk-R65-oR300-ohn-12125+700-pravý pro L-ČZ	JK43791104/28031; Obl-o-R65-1:9-300-751/500; ČZ; prodloužení o 700mm; bez koncové vrtání ;	1	4648
791 Jazyky	V3-40467/6MKND	Jazyk-R65-oR300-ohn-12125+700-pravý pro L-ČZ-JPP	JK43791104/29231; Obl-o-R65-1:9-300-820/484; ČZ; prodl.o 700mm; bez koncové vrtání ;perlitzace;	1	7403
791 Jazyky	V3-33875/6MND	Jazyk-R65-oR300-ohn-12125+700-pravý pro L-HZ	JK43791104/27631; Obl-o-R65-1:9-300-1145/407-HZ-L; prodloužení o 700mm; bez konc.vrtání;	1	5354
791 Jazyky	V3-34059/6MND	Jazyk-R65-oR300-ohn-12125+700-pravý pro L-HZ	JK43791104/27632; Obl-o-R65-1:9-300-750/501-HZ-L; prodloužení o 700mm; bez konc.vrtání;	1	5354
791 Jazyky	V3-38302/6MND	Jazyk-R65-oR300-ohn-12125+700-pravý pro L-HZ	JK43791104/27634; Obl-j-R65-1:9-300-2334/266; HZ; prodloužení o 700mm; bez konc.vrtání;	1	5354
791 Jazyky	V3-33776/2MKND	Jazyk-R65-oR300-ohn-12125+700-pravý pro L-HZ-JPP	JK43791104/32532; Obl-o-R65-1:9-300-800/481-HZ; prodloužení o 700mm; bez konc.vrtání; perlitzace	1	7403
791 Jazyky	V3-28144/2MKND	Jazyk-R65-oR300-ohn-12125+700-pravý pro L-HZ-JPP	JK43791104/32531; Obl-o-R65-1:9-300-1689/365; HZ; prodloužení o 700mm; bez konc.vrtání; perlitzace	1	7403
791 Jazyky	V3-34059/6MKND	Jazyk-R65-oR300-ohn-12125+700-pravý pro L-HZ-JPP	JK43791104/32533; Obl-o-R65-1:9-300-750/501-HZ; prodloužení o 700mm; perlitzace; bez konc.vrtání	1	7403
791 Jazyky	V1-3598/25MND	Jazyk-R65-oR300-ohn-12125-levý pro P-HZ	JK43791104/08333; Obl-j-R65-1:9-300-100/151; HZ; konc.vrt. na 1 otvor	1	5214

791 Jazyky	V1-3598/5MND	Jazyk-R65-oR300-ohn-12125-levý pro P-HZ	JK43791104/10331, Obl-j-R65-1:9-300-100/151; HZ; konc.vrtání na 2 otvory	1	5214
791 Jazyky	V4-9508/1MND	Jazyk-R65-oR300-ohn-12125-pravý pro L-HZ	JK43791104/08435; Obl-o-R65-1:9-300-1250/395; HZ; koncové vrtání na 1 otvor; (V-263)	1	5214
791 Jazyky	V3-38562/8MND	Jazyk-R65-oR300-př.ohn-12125+700-levý pro L-ČZ	JK43791104/28131; Obl-o-R65-1:9-300-751/500; ČZ; prodloužení o 700mm; bez koncové vrtání ;	1	4648
791 Jazyky	V3-38302/8MND	Jazyk-R65-oR300-př.ohn-12125+700-levý pro L-HZ	JK43791104/27734; Obl-j-R65-1:9-300-2334/266; HZ; prodloužení o 700mm; bez konc.vrtání;	1	5354
791 Jazyky	V3-40467/8MKND	Jazyk-R65-oR300-př.ohn-12125+700-levý pro L-ČZ-JPP	JK43791104/29331; Obl-o-R65-1:9-300-820/484; ČZ; prodl.o 700mm; bez koncové vrtání ;perlitzace;	1	7403
791 Jazyky	V3-41428/7MKND	Jazyk-R65-oR300-př.ohn-12125+700-pravý P-HZ-JPP	JK43791104/32734; Obl-o-R65-1:11-300-1186/402; HZ; prodloužení o 700mm; perlitzace; bez konc.vrtání	1	7403
791 Jazyky	V3-38253/7MND	Jazyk-R65-oR300-př.ohn-12125+700-pravý pro P-HZ	JK43791104/27833; Obl-o-R65-1:9-300-1550/372; HZ; prodloužení o 700mm; bez koncového vrtání	1	5354
791 Jazyky	V3-39118/7MND	Jazyk-R65-oR300-př.ohn-12125+700-pravý pro P-HZ	JK43791104/27835; Obl-j-R65-1:9-300-1450/249 HZ; prodloužení o 700mm; bez koncového vrtání	1	5354
791 Jazyky	V3-33875/7MND	Jazyk-R65-oR300-př.ohn-12125+700-pravý pro P-HZ	JK43791104/27831; Obl-o-R65-1:9-300-1145/407(1273/392)-HZ; prodloužení o 700mm; bez konc.vrtání;	1	5354
791 Jazyky	V3-36071/5MNDW	Jazyk-R65-oR500-ohn-14635+700-levý pro P-ČZ	JK43791104/30332; Obl-j-R65-1:12-500-693/290; ČZ; prodloužení o 700mm; bez koncové vrtání	1	6530
791 Jazyky	V3-38559/5MND	Jazyk-R65-oR500-ohn-14635+700-levý pro P-ČZ	JK43791104/30335; Obl-j-R65-1:12-500-500/250; ČZ; prodloužení o 700mm; bez koncové vrtání	1	6530
791 Jazyky	V3-38675/5MKND	Jazyk-R65-oR500-ohn-14635+700-levý pro P-ČZ-JPP	JK43791104/39331; Obl-j-R65-1:12-500-1600/381; ČZ; prodloužení o 700mm; bez koncové vrtání	1	8994
791 Jazyky	V3-35574/5MND	Jazyk-R65-oR500-ohn-14635+700-levý pro P-HZ	JK43791104/29931; Obl-j-R65-1:12-500-410/225; HZ; prodloužení o 700mm; bez koncové vrtání	1	6530
791 Jazyky	V3-38301/5MND	Jazyk-R65-oR500-ohn-14635+700-levý pro P-HZ	JK43791104/29932; Obl-o-R65-1:12-500-2180/649; HZ; prodloužení o 700mm; bez koncové vrtání	1	6530
791 Jazyky	V3-41358/5MKND	Jazyk-R65-oR500-ohn-14635+700-levý pro P-HZ-JPP	JK43791104/33733; Obl-j-R65-1:12-500-1170/350; HZ; prodloužení o 700mm; bez koncového vrtání; perlitzace	1	8994
791 Jazyky	V3-44169/5MKND	Jazyk-R65-oR500-ohn-14635+700-levý pro P-HZ-JPP	JK43791104/33734; Obl-o-R65-1:12-500-2239/644; HZ; prodloužení o 700mm; bez koncového vrtání; perlitzace	1	8994
791 Jazyky	V3-35414/6MND	Jazyk-R65-oR500-ohn-14635+700-pravý pro L-ČZ	JK43791104/30431; Obl-j-R65-1:12-500-752/300; ČZ; prodloužení o 700mm; bez konc.vrtání	1	6530
791 Jazyky	V3-36071/6MND	Jazyk-R65-oR500-ohn-14635+700-pravý pro L-ČZ	JK43791104/30434; Obl-j-R65-1:12-500-693/290; ČZ; prodloužení o 700mm; bez koncové vrtání	1	6530
791 Jazyky	V3-38559/6MND	Jazyk-R65-oR500-ohn-14635+700-pravý pro L-ČZ	JK43791104/30435; Obl-j-R65-1:12-500-500/250; ČZ; prodloužení o 700mm; bez koncové vrtání	1	6530
791 Jazyky	V3-36526/6MND	Jazyk-R65-oR500-ohn-14635+700-pravý pro L-ČZ	JK43791104/30433; Obl-j-R65-1:12-500-850/314; ČZ; prodloužení o 700mm; bez konc.vrtání	1	6530

791 Jazyky	V3-38675/6MKND	Jazyk-R65-oR500-ohn-14635+700-pravý pro L-ČZ-JPP	JK43791104/39231; Obl-j-R65-1:12-500-1600/381; prodloužení o 700mm; bez koncové vrtání	ČZ;	1	8994
791 Jazyky	V3-42907/6MND	Jazyk-R65-oR500-ohn-14635+700-pravý pro L-HZ	JK43791104/30033; Obl-j-R65-1:12-500-320/195; prodloužení o 700mm; bez koncového vrtání	HZ;	1	6530
791 Jazyky	V4-11222/1MKND	Jazyk-R65-oR500-ohn-14635+700-pravý pro L-HZ-JPP	JK43791104/33631; Obl-j-R65-1:12-500-407/224; prodloužení o 700mm; bez koncového vrtání; perlitizace	HZ;	1	8994
791 Jazyky	V3-41357/6MKND	Jazyk-R65-oR500-ohn-14635+700-pravý pro L-HZ-JPP	JK43791104/33632; Obl-j-R65-1:12-500-347/204; prodloužení o 700mm; bez koncového vrtání; perlitizace	HZ;	1	8994
791 Jazyky	V3-38559/8MND	Jazyk-R65-oR500-př.ohn-14635+700-levý pro L-ČZ	JK43791104/30535; Obl-j-R65-1:12-500-500/250; prodloužení o 700mm; bez koncové vrtání	ČZ;	1	6530
791 Jazyky	V3-36526/8MND	Jazyk-R65-oR500-př.ohn-14635+700-levý pro L-ČZ	JK43791104/30533; Obl-j-R65-1:12-500-850/314; prodloužení o 700mm; bez koncové vrtání	ČZ;	1	6530
791 Jazyky	V3-35414/8MND	Jazyk-R65-oR500-př.ohn-14635+700-levý pro L-ČZ	JK43791104/30531; Obl-j-R65-1:12-500-752/300; prodloužení o 700mm; bez konc.vrtání	ČZ;	1	6530
791 Jazyky	V3-38675/8MKND	Jazyk-R65-oR500-př.ohn-14635+700-levý pro L-ČZ-JPP	JK43791104/39531; Obl-j-R65-1:12-500-1600/381; prodloužení o 700mm; bez koncové vrtání	ČZ;	1	8994
791 Jazyky	V3-42907/8MND	Jazyk-R65-oR500-př.ohn-14635+700-levý pro L-HZ	JK43791104/30133; Obl-j-R65-1:12-500-320/195; prodloužení o 700mm; bez koncového vrtání	HZ;	1	6530
791 Jazyky	V3-41357/8MKND	Jazyk-R65-oR500-př.ohn-14635+700-levý pro L-HZ-JPP	JK43791104/33932; Obl-j-R65-1:12-500-347/204; prodloužení o 700mm; bez koncového vrtání; perlitizace	HZ;	1	8994
791 Jazyky	V3-36071/7MNDW	Jazyk-R65-oR500-př.ohn-14635+700-pravý pro P-ČZ	JK43791104/30632; Obl-j-R65-1:12-500-693/290; prodloužení o 700mm; bez koncové vrtání	ČZ;	1	6530
791 Jazyky	V3-35574/7MND	Jazyk-R65-oR500-př.ohn-14635+700-pravý pro P-HZ	JK43791104/30231; Obl-j-R65-1:12-500-410/225; prodloužení o 700mm; bez koncové vrtání	HZ;	1	6530
791 Jazyky	V3-38301/7MND	Jazyk-R65-oR500-př.ohn-14635+700-pravý pro P-HZ	JK43791104/30232; Obl-o-R65-1:12-500-2180/649; prodloužení o 700mm; bez koncové vrtání	HZ;	1	6530
791 Jazyky	V3-44084/7MND	Jazyk-R65-oR500-př.ohn-14635+700-pravý pro P-HZ	JK43791104/30234; Obl-j-R65-1:12-500-610/274; prodloužení o 700mm; bez koncové vrtání	HZ;	1	6530
791 Jazyky	V3-38559/7MND	Jazyk-R65-oR500-př.ohn-14635+700-pravý pro P-ČZ	JK43791104/30635; Obl-j-R65-1:12-500-500/250; prodloužení o 700mm; bez koncové vrtání	ČZ;	1	6530
791 Jazyky	V3-38675/7MKND	Jazyk-R65-oR500-př.ohn-14635+700-pravý pro P-ČZ-JPP	JK43791104/39431; Obl-j-R65-1:12-500-1600/381; prodloužení o 700mm; bez koncové vrtání	ČZ;	1	8994
791 Jazyky	V3-25751/4MND	Jazyk-R65-oR760-ohn-16000+700-levý pro P-HZ	JK43791104/31232; Obl-j-R65-1:14-760-2642/593; prodloužení o 700mm; bez konc.vrtání ;	HZ;	1	7052
791 Jazyky	V3-37254/5MND	Jazyk-R65-oR760-ohn-16000+700-levý pro P-HZ	JK43791104/31235; Obl-j-R65-1:14-760-640/347; prodloužení o 700mm; bez konc.vrtání ;	HZ;	1	7052
791 Jazyky	V3-25751/8MND	Jazyk-R65-oR760-ohn-16000+700-pravý pro L-HZ	JK43791104/31333; Obl-j-R65-1:14-760-2453/565; prodloužení o 700mm; bez konc.vrtání ;	HZ;	1	7052
791 Jazyky	V3-35576/6MND	Jazyk-R65-oR760-ohn-16000+700-pravý pro L-HZ	JK43791104/31334; Obl-j-R65-1:14-760-497/300; prodloužení o 700mm; bez konc.vrtání ;	HZ;	1	7052

791 Jazyky	V3-29912/3MND	Jazyk-R65-oR760-ohn-16000-levý pro P-HZ	JK43791104/09132; Obl-j-R65-1:14-760-640/347; HZ; koncové vrtání na 1 otvor;	1	7052
791 Jazyky	V3-35576/8MND	Jazyk-R65-oR760-př.ohn-16000+700-levý pro L-HZ	JK43791104/31434; Obl-j-R65-1:14-760-497/300; HZ; prodloužení o 700mm; bez konc.vrtání ;	1	7052
791 Jazyky	V3-25751/6MND	Jazyk-R65-oR760-př.ohn-16000+700-pravý pro P-HZ	JK43791104/31532; Obl-j-R65-1:14-760-2642/593; HZ; prodloužení o 700mm; bez konc.vrtání	1	7052
791 Jazyky	V3-25751/2MND	Jazyk-R65-oR760-př.ohn-16000+700-pravý pro P-HZ	JK43791104/31531; Obl-j-R65-1:14-760-557/332; HZ; prodloužení o 700mm; bez konc.vrtání	1	7052
791 Jazyky	V4-7868/2MND	Jazyk-R65-oR760-př.ohn-16000-levý pro L-HZ	Náhr.díl pro Obl-j-R65-1:14-760-300/214; HZ; koncové vrtání na 1 otvor; JK43791104/09331	1	6843
791 Jazyky	V3-29912/4MND	Jazyk-R65-oR760-př.ohn-16000-pravý pro P-HZ	JK43791104/09432; Obl-j-R65-1:14-760-640/347; HZ; koncové vrtání na 1 otvor;	1	6843
791 Jazyky	V2-9943/73MND	Jazyk-R65-R1200-ohn-20878+700-levý pro P-HZ	JK43791104/35300; JR65-1:18,5-1200; HZ; prodloužení o 700mm; bez konc.vrtání ;	1	8916
791 Jazyky	V2-9943/74MND	Jazyk-R65-R1200-ohn-20878+700-pravý pro L-HZ	JK43791104/35200; JR65-1:18,5-1200; HZ; prodloužení o 700mm; bez konc.vrtání ;	1	8916
791 Jazyky	V2-7900/4MND	Jazyk-R65-R1200-ohn-20878-levý pro P-HZ	JK43791104/09500; JR65-1:18,5-1200; HZ; koncové vrtání na 1 otvor;	1	8662
791 Jazyky	V2-7900/5MND	Jazyk-R65-R1200-ohn-20878-pravý pro L-HZ	JK43791104/09600; JR65-1:18,5-1200; HZ; koncové vrtání na 1 otvor;	1	8662
791 Jazyky	V2-9943/76MND	Jazyk-R65-R1200-př-20878+700-levý pro L-HZ	JK43791104/35500; JR65-1:18,5-1200; HZ; prodloužení o 700mm; bez konc.vrtání ;	1	8797
791 Jazyky	V2-9943/79MND	Jazyk-R65-R1200-př-20878+700-pravý pro P-ČZ	JK43791104/35800; JR65-1:18,5-1200; ČZ; prodloužení o 700mm; bez konc.vrtání ;	1	8797
791 Jazyky	V2-9943/75MND	Jazyk-R65-R1200-př-20878+700-pravý pro P-HZ	JK43791104/35400; JR65-1:18,5-1200; HZ; prodloužení o 700mm; bez konc.vrtání ;	1	8797
791 Jazyky	V2-7901/5MND	Jazyk-R65-R1200-př-20878-levý pro L-HZ	JK43791104/09700; JR65-1:18,5-1200; HZ; koncové vrtání na 1 otvor;	1	8797
791 Jazyky	V2-7901/4MND	Jazyk-R65-R1200-př-20878-pravý pro P-HZ	JK43791104/09800; JR65-1:18,5-1200; HZ; koncové vrtání na 1 otvor;	1	8797
791 Jazyky	V2-7902/1MND	Jazyk-R65-R150-ohn-10000-levý pro P-HZ	JK43791104/11900;JR65-1:7,5-150; HZ; konc.vrtání na 2 otvory	1	5125
791 Jazyky	V2-7902/2MND	Jazyk-R65-R150-ohn-10000-pravý pro L-HZ	JK43791104/12000; JR65-1:6,5 a 7,5-150; HZ; konc.vrtání na 2 otvory	1	5125
791 Jazyky	V2-7903/2MND	Jazyk-R65-R150-př-10000-levý pro L-HZ	JK43791104/12100; JR65-1:6,5 a 7,5-150; HZ; konc.vrtání na 2 otvory	1	5125
791 Jazyky	V2-7903/1MND	Jazyk-R65-R150-př-10000-pravý pro P-HZ	JK43791104/12200; JR65-1:6,5 a 7,5-150; HZ; konc.vrtání na 2 otvory	1	5125
791 Jazyky	V2-9943/11MKND	Jazyk-R65-R190-ohn-10145+700-levý pro P-ČZ-JPP	JK43791104/37200; JR65-1:7,5 a 1:9-190; ČZ; prodloužení o 700mm; bez konc.vrtání; perlitizace	1	6643

791 Jazyky	V2-9943/7MND	Jazyk-R65-R190-ohn-10145+700-levý pro P-HZ	JK43791104/28300; JR65-1:7,5 a 1:9-190; HZ; prodloužení o 700mm; bez koncové vrtání	1	4747
791 Jazyky	V2-9943/12MND	Jazyk-R65-R190-ohn-10145+700-pravý pro L-ČZ	JK43791104/28800; JR65-1:7,5 a 1:9-190; ČZ; prodloužení o 700mm; bez konc.vrtání	1	4747
791 Jazyky	V2-9943/12MKND	Jazyk-R65-R190-ohn-10145+700-pravý pro L-ČZ-JPP	JK43791104/37300; JR65-1:7,5 a 1:9-190; ČZ; prodloužení o 700mm; bez konc.vrtání; perlitizace	1	6643
791 Jazyky	V2-9943/8MND	Jazyk-R65-R190-ohn-10145+700-pravý pro L-HZ	JK43791104/28400; JR65-1:7,5 a 1:9-190; HZ; prodloužení o 700mm; bez koncové vrtání	1	4747
791 Jazyky	V2-9943/8MKND	Jazyk-R65-R190-ohn-10145+700-pravý pro L-HZ-JPP	JK43791104/36800; JR65-1:7,5 a 1:9-190; HZ; prodloužení o 700mm; bez koncové vrtání; perlitizace	1	6643
791 Jazyky	V2-7850/1MND	Jazyk-R65-R190-ohn-10145-levý pro P-HZ	JK43791104/09900; JR65-1:7,5 a 1:9-190; HZ; konc.vrtání na 2 otvory	1	4559
791 Jazyky	V2-7850/4MND	Jazyk-R65-R190-ohn-10145-levý pro P-HZ	JK43791104/07900; JR65-R190; HZ; konc.vrtání na 1 otvor	1	4559
791 Jazyky	V2-7850/2MND	Jazyk-R65-R190-ohn-10145-pravý pro L-HZ	JK43791104/10000; JR65-1:7,5 a 1:9-190; HZ; konc.vrtání na 2 otvory	1	4559
791 Jazyky	V2-7850/5MND	Jazyk-R65-R190-ohn-10145-pravý pro L-HZ	JK43791104/08000; JR65-R190; HZ; konc.vrtání na 1 otvor	1	4559
791 Jazyky	V2-9943/14MKND	Jazyk-R65-R190-př-10145+700-levý pro L-ČZ-JPP	JK43791104/37400; JR65-1:7,5 a 1:9-190; ČZ; prodloužení o 700mm; bez konc.vrtání; perlitizace	1	6643
791 Jazyky	V2-9943/10MND	Jazyk-R65-R190-př-10145+700-levý pro L-HZ	JK43791104/28500; JR65-1:7,5 a 1:9-190; HZ; prodloužení o 700mm; bez koncové vrtání	1	4747
791 Jazyky	V2-9943/10MKND	Jazyk-R65-R190-př-10145+700-levý pro L-HZ-JPP	JK43791104/37100; JR65-1:7,5 a 1:9-190; HZ; prodloužení o 700mm; bez koncové vrtání; perlitizace	1	6643
791 Jazyky	V2-9943/13MKND	Jazyk-R65-R190-př-10145+700-pravý pro P-ČZ-JPP	JK43791104/37500; JR65-1:7,5 a 1:9-190; ČZ; prodloužení o 700mm; bez konc.vrtání; perlitizace	1	6643
791 Jazyky	V2-9943/9MND	Jazyk-R65-R190-př-10145+700-pravý pro P-HZ	JK43791104/28600; JR65-1:7,5 a 1:9-190; HZ; prodloužení o 700mm; bez koncové vrtání	1	4747
791 Jazyky	V2-7851/2MND	Jazyk-R65-R190-př-10145-levý pro L-HZ	JK43791104/10200; JR65-1:7,5 a 1:9-190; HZ; konc.vrtání na 2 otvory	1	4559
791 Jazyky	V2-7851/5MND	Jazyk-R65-R190-př-10145-levý pro L-HZ	JK43791104/08100; JR65-1:7,5 a 1:9-190; HZ; konc.vrtání na 1 otvor	1	4559
791 Jazyky	V2-7851/1MND	Jazyk-R65-R190-př-10145-pravý pro P-HZ	JK43791104/10200; JR65-1:7,5 a 1:9-190; HZ; konc.vrtání na 2 otvory	1	4559
791 Jazyky	V2-7851/4MND	Jazyk-R65-R190-př-10145-pravý pro P-HZ	JK43791104/08200; JR65-1:7,5 a 1:9-190; HZ; konc.vrtání na 1 otvor	1	4559
791 Jazyky	V2-9943/43MND	Jazyk-R65-R300-ohn-12125+1300-levý pro P-ČZ	JK43791104/44900; JR65-1:9 a 1:11-300; ČZ; prodloužení o 1300mm; bez koncové vrtání ;	1	4723
791 Jazyky	V2-9943/43MKND	Jazyk-R65-R300-ohn-12125+1300-levý pro P-ČZ-JPP	JK43791104/45300; JR65-1:9 a 1:11-300; ČZ; prodloužení o 1300mm; bez koncové vrtání; perlitizace	1	7432

791 Jazyky	V2-9943/39MND	Jazyk-R65-R300-ohn-12125+1300-levý pro P-HZ	JK43791104/30800; JR65-1:9 a 1:11-300; HZ; prodloužení o 1300mm; bez koncové vrtání ;	1	5484
791 Jazyky	V2-9943/39MKND	Jazyk-R65-R300-ohn-12125+1300-levý pro P-HZ-JPP	JK43791104/44500; JR65-1:9 a 1:11-300; HZ; prodloužení o 1300mm; bez konc.vrtání; perlitizace	1	7432
791 Jazyky	V2-9943/40MKND	Jazyk-R65-R300-ohn-12125+1300-pravý pro L-HZ-JPP	JK43791104/44400; JR65-1:9 a 1:11-300; HZ; prodloužení o 1300mm; bez konc.vrtání; perlitizace	1	7432
791 Jazyky	V2-9943/19MND	Jazyk-R65-R300-ohn-12125+700-levý pro P-ČZ	JK43791104/27900; JR65-1:9 a 1:11-300; ČZ; prodloužení o 700mm; bez koncové vrtání ;	1	4648
791 Jazyky	V2-9943/19MKND	Jazyk-R65-R300-ohn-12125+700-levý pro P-ČZ-JPP	JK43791104/29100; JR65-1:9 a 1:11-300; ČZ; prodloužení o 700mm; bez koncové vrtání ;perlitizace;	1	7403
791 Jazyky	V2-9943/19MKNDW	Jazyk-R65-R300-ohn-12125+700-levý pro P-ČZ-JPP	JK43791104/40900; JR65-1:9 a 1:11-300; ČZ; prodloužení o 700mm; bez koncové vrtání ;perlitizace;	1	7403
791 Jazyky	V2-9943/15MND	Jazyk-R65-R300-ohn-12125+700-levý pro P-HZ	JK43791104/27500; JR65-1:9 a 1:11-300; HZ; prodloužení o 700mm; bez koncové vrtání ;	1	5354
791 Jazyky	V2-9943/15MKND	Jazyk-R65-R300-ohn-12125+700-levý pro P-HZ-JPP	JK43791104/32400; JR65-1:9 a 1:11-300; HZ; prodloužení o 700mm; bez konc.vrtání; perlitizace	1	7403
791 Jazyky	V2-9943/20MND	Jazyk-R65-R300-ohn-12125+700-pravý pro L-ČZ	JK43791104/28000; JR65-1:9 a 1:11-300; ČZ; prodloužení o 700mm; bez koncové vrtání ;	1	4648
791 Jazyky	V2-9943/20MKND	Jazyk-R65-R300-ohn-12125+700-pravý pro L-ČZ-JPP	JK43791104/29200; JR65-1:9 a 1:11-300; ČZ; prodloužení o 700mm; bez koncové vrtání ;perlitizace;	1	7403
791 Jazyky	V2-9943/16MND	Jazyk-R65-R300-ohn-12125+700-pravý pro L-HZ	JK43791104/27600; JR65-1:9 a 1:11-300; HZ; prodloužení o 700mm; bez koncové vrtání ;	1	5354
791 Jazyky	V2-9943/16MKND	Jazyk-R65-R300-ohn-12125+700-pravý pro L-HZ-JPP	JK43791104/32500; JR65-1:9 a 1:11-300; HZ; prodloužení o 700mm; bez konc.vrtání; perlitizace	1	7403
791 Jazyky	V2-7855/6MND	Jazyk-R65-R300-ohn-12125-levý pro P-ČZ	JK43791104/19100 ; JR65-1:9 a 1:11-300; ČZ; koncové vrtání na 1 otvor;	1	4613
791 Jazyky	V2-7855/6MKND	Jazyk-R65-R300-ohn-12125-levý pro P-ČZ-JPP	JK43791104/17100 ; JR65-1:9 a 1:11-300; ČZ; koncové vrtání na 1 otvor; perlitizace	1	7068
791 Jazyky	V2-7855/1MND	Jazyk-R65-R300-ohn-12125-levý pro P-HZ	JK43791104/10300; JR65-1:9 a 1:11-300; HZ; koncové vrtání na 2 otvory	1	5214
791 Jazyky	V2-7855/4MND	Jazyk-R65-R300-ohn-12125-levý pro P-HZ	JK43791104/08300 ; Náhr.díl pro JR65-1:9 a 1:11-300; HZ; koncové vrtání na 1 otvor; (V-263)	1	5214
791 Jazyky	V2-7855/8MKND	Jazyk-R65-R300-ohn-12125-levý pro P-HZ-JPP	JK43791104/43300; JR65-1:9 a 1:11-300; HZ; bez konc.vrtání; perlitizace	1	7068
791 Jazyky	V2-7855/7MND	Jazyk-R65-R300-ohn-12125-pravý pro L-ČZ	JK43791104/19200 ; JR65-1:9 a 1:11-300; ČZ; koncové vrtání na 1 otvor;	1	4613
791 Jazyky	V2-7855/7MKND	Jazyk-R65-R300-ohn-12125-pravý pro L-ČZ-JPP	JK43791104/17200 ; JR65-1:9 a 1:11-300; ČZ; koncové vrtání na 1 otvor; perlitizace	1	7068
791 Jazyky	V2-7855/2MND	Jazyk-R65-R300-ohn-12125-pravý pro L-HZ	JK43791104/10400; JR65-1:9 a 1:11-300; HZ; koncové vrtání na 2 otvory	1	5214

791 Jazyky	V2-7855/5MND	Jazyk-R65-R300-ohn-12125-pravý pro L-HZ	JK43791104/08400; JR65-1:9 a 1:11-300; HZ; koncové vrtání na 1 otvor; (V-263)	1	5214
791 Jazyky	V2-7855/9MKND	Jazyk-R65-R300-ohn-12125-pravý pro L-HZ-JPP	JK43791104/43200; JR65-1:9 a 1:11-300; HZ; bez konc.vrtání; perlitizace	1	7068
791 Jazyky	V2-9943/46MND	Jazyk-R65-R300-př-12125+1300-levý pro L-ČZ	JK43791104/45100; JR65-1:9 a 1:11-300; ČZ; prodloužení o 1300mm; bez koncové vrtání ;	1	4723
791 Jazyky	V2-9943/46MKND	Jazyk-R65-R300-př-12125+1300-levý pro L-ČZ-JPP	JK43791104/45500; JR65-1:9 a 1:11-300; ČZ; prodloužení o 1300mm; bez koncové vrtání; perlitizace	1	7432
791 Jazyky	V2-9943/42MND	Jazyk-R65-R300-př-12125+1300-levý pro L-HZ	JK43791104/31000; JR65-1:9 a 1:11-300; HZ; prodloužení o 1300mm; bez koncové vrtání ;	1	5484
791 Jazyky	V2-9943/42MKND	Jazyk-R65-R300-př-12125+1300-levý pro L-HZ-JPP	JK43791104/44700; JR65-1:9 a 1:11-300; HZ; prodloužení o 1300mm; bez konc.vrtání; perlitizace	1	7432
791 Jazyky	V2-9943/45MND	Jazyk-R65-R300-př-12125+1300-pravý pro P-ČZ	JK43791104/45000; JR65-1:9 a 1:11-300; ČZ; prodloužení o 1300mm; bez koncové vrtání ;	1	4723
791 Jazyky	V2-9943/45MKND	Jazyk-R65-R300-př-12125+1300-pravý pro P-ČZ-JPP	JK43791104/45400; JR65-1:9 a 1:11-300; ČZ; prodloužení o 1300mm; bez koncové vrtání; perlitizace	1	7432
791 Jazyky	V2-9943/41MND	Jazyk-R65-R300-př-12125+1300-pravý pro P-HZ	JK43791104/31100; JR65-1:9 a 1:11-300; HZ; prodloužení o 1300mm; bez koncové vrtání ;	1	5484
791 Jazyky	V2-9943/41MKND	Jazyk-R65-R300-př-12125+1300-pravý pro P-HZ-JPP	JK43791104/44600; JR65-1:9 a 1:11-300; HZ; prodloužení o 1300mm; bez konc.vrtání; perlitizace	1	7432
791 Jazyky	V2-9943/22MND	Jazyk-R65-R300-př-12125+700-levý pro L-ČZ	JK43791104/28100; JR65-1:9 a 1:11-300; ČZ; prodloužení o 700mm; bez koncové vrtání ;	1	4648
791 Jazyky	V2-9943/22MKND	Jazyk-R65-R300-př-12125+700-levý pro L-ČZ-JPP	JK43791104/29300; JR65-1:9 a 1:11-300; ČZ; prodloužení o 700mm; bez koncové vrtání ; perlitizace;	1	7403
791 Jazyky	V2-9943/22MKNDW	Jazyk-R65-R300-př-12125+700-levý pro L-ČZ-JPP	JK43791104/41100; JR65-1:9 a 1:11-300; ČZ; prodloužení o 700mm; bez koncové vrtání ; perlitizace;	1	7403
791 Jazyky	V2-9943/18MND	Jazyk-R65-R300-př-12125+700-levý pro L-HZ	JK43791104/27700; JR65-1:9 a 1:11-300; HZ; prodloužení o 700mm; bez koncové vrtání ;	1	5354
791 Jazyky	V2-9943/18MKND	Jazyk-R65-R300-př-12125+700-levý pro L-HZ-JPP	JK43791104/32600; JR65-1:9 a 1:11-300; HZ; prodloužení o 700mm; bez konc.vrtání; perlitizace	1	7403
791 Jazyky	V2-9943/21MND	Jazyk-R65-R300-př-12125+700-pravý pro P-ČZ	JK43791104/28200; JR65-1:9 a 1:11-300; ČZ; prodloužení o 700mm; bez koncové vrtání ;	1	4648
791 Jazyky	V2-9943/21MKND	Jazyk-R65-R300-př-12125+700-pravý pro P-ČZ-JPP	JK43791104/29400; JR65-1:9 a 1:11-300; ČZ; prodloužení o 700mm; bez koncové vrtání ; perlitizace	1	7403
791 Jazyky	V2-9943/21MKNDW	Jazyk-R65-R300-př-12125+700-pravý pro P-ČZ-JPP	JK43791104/41000; JR65-1:9 a 1:11-300; ČZ; prodloužení o 700mm; bez koncové vrtání ; perlitizace	1	7403
791 Jazyky	V2-9943/17MND	Jazyk-R65-R300-př-12125+700-pravý pro P-HZ	JK43791104/27800; JR65-1:9 a 1:11-300; HZ; prodloužení o 700mm; bez koncové vrtání ;	1	5354

791 Jazyky	V2-9943/17MKND	Jazyk-R65-R300-př-12125+700-pravý pro P-HZ-JPP	JK43791104/32700; JR65-1:9 a 1:11-300; HZ; prodloužení o 700mm; bez konc.vrtání; perlitizace	1	7403
791 Jazyky	V2-7856/7MND	Jazyk-R65-R300-př-12125-levý pro L-ČZ	JK43791104/19300 ; JR65-1:9 a 1:11-300; ČZ; koncové vrtání na 1 otvor;	1	4613
791 Jazyky	V2-7856/7MKND	Jazyk-R65-R300-př-12125-levý pro L-ČZ-JPP	JK43791104/17300 ; JR65-1:9 a 1:11-300; ČZ; koncové vrtání na 1 otvor; perlitizace	1	7068
791 Jazyky	V2-7856/5MND	Jazyk-R65-R300-př-12125-levý pro L-HZ	JK43791104/08500; JR65-1:9 a 1:11-300; HZ; koncové vrtání na 1 otvor;	1	5214
791 Jazyky	V2-7856/2MND	Jazyk-R65-R300-př-12125-levý pro L-HZ	JK43791104/10500; JR65-1:9 a 1:11-300; HZ; koncové vrtání na 2 otvory	1	5214
791 Jazyky	V2-7856/6MND	Jazyk-R65-R300-př-12125-pravý pro P-ČZ	JK43791104/19400 ; JR65-1:9 a 1:11-300; ČZ; koncové vrtání na 1 otvor;	1	4613
791 Jazyky	V2-7856/6MKND	Jazyk-R65-R300-př-12125-pravý pro P-ČZ-JPP	JK43791104/17400 ; JR65-1:9 a 1:11-300; ČZ; koncové vrtání na 1 otvor; perlitizace	1	7068
791 Jazyky	V2-7856/1MND	Jazyk-R65-R300-př-12125-pravý pro P-HZ	JK43791104/10600; JR65-1:9 a 1:11-300; HZ; koncové vrtání na 2 otvory	1	5214
791 Jazyky	V2-7856/4MND	Jazyk-R65-R300-př-12125-pravý pro P-HZ	JK43791104/08600; JR65-1:9 a 1:11-300; HZ; koncové vrtání na 1 otvor;	1	5214
791 Jazyky	V2-9943/51MND	Jazyk-R65-R500-ohn-14635+1300-levý pro P-ČZ	JK43791104/36500; JR65-1:12-500; ČZ; prodloužení o 1300mm; bez koncové vrtání	1	6617
791 Jazyky	V2-9943/47MND	Jazyk-R65-R500-ohn-14635+1300-levý pro P-HZ	JK43791104/36100; JR65-1:12-500; HZ; prodloužení o 1300mm; bez koncové vrtání	1	6617
791 Jazyky	V2-9943/52MND	Jazyk-R65-R500-ohn-14635+1300-pravý pro L-ČZ	JK43791104/36400; JR65-1:12-500; ČZ; prodloužení o 1300mm; bez koncové vrtání	1	6617
791 Jazyky	V2-9943/48MND	Jazyk-R65-R500-ohn-14635+1300-pravý pro L-HZ	JK43791104/36000; JR65-1:12-500; HZ; prodloužení o 1300mm; bez koncové vrtání	1	6617
791 Jazyky	V2-9943/27MND	Jazyk-R65-R500-ohn-14635+700-levý pro P-ČZ	JK43791104/30300; JR65-1:12-500; ČZ; prodloužení o 700mm; bez koncové vrtání	1	6530
791 Jazyky	V2-9943/27MKND	Jazyk-R65-R500-ohn-14635+700-levý pro P-ČZ-JPP	JK43791104/39300; JR65-1:12-500; ČZ; prodloužení o 700mm; bez koncové vrtání; perlitizace	1	8994
791 Jazyky	V2-9943/23MND	Jazyk-R65-R500-ohn-14635+700-levý pro P-HZ	JK43791104/29900; JR65-1:12-500; HZ; prodloužení o 700mm; bez koncové vrtání	1	6530
791 Jazyky	V2-9943/23MKND	Jazyk-R65-R500-ohn-14635+700-levý pro P-HZ-JPP	JK43791104/33500; JR65-1:12-500; HZ; prodloužení o 700mm; bez koncového vrtání; perlitizace	1	8994
791 Jazyky	V2-9943/28MND	Jazyk-R65-R500-ohn-14635+700-pravý pro L-ČZ	JK43791104/30400; JR65-1:12-500; ČZ; prodloužení o 700mm; bez koncové vrtání	1	6530
791 Jazyky	V2-9943/28MKND	Jazyk-R65-R500-ohn-14635+700-pravý pro L-ČZ-JPP	JK43791104/39200; JR65-1:12-500; ČZ; prodloužení o 700mm; bez koncové vrtání; perlitizace	1	8994
791 Jazyky	V2-9943/24MND	Jazyk-R65-R500-ohn-14635+700-pravý pro L-HZ	JK43791104/30000; JR65-1:12-500; HZ; prodloužení o 700mm; bez koncové vrtání	1	6530

791 Jazyky	V2-9943/24MKND	Jazyk-R65-R500-ohn-14635+700-pravý pro L-HZ-JPP	JK43791104/33600; JR65-1:12-500; HZ; prodloužení o 700mm; bez koncového vrtání; perlitizace	1	8994
791 Jazyky	V2-7876/4MND	Jazyk-R65-R500-ohn-14635-levý pro P-HZ	JK43791104/08700; JR65-1:12-500; HZ; koncové vrtání na 1 otvor;	1	6463
791 Jazyky	V2-7876/5MND	Jazyk-R65-R500-ohn-14635-pravý pro L-HZ	JK43791104/08800; JR65-1:12-500; HZ; koncové vrtání na 1 otvor;	1	6463
791 Jazyky	V2-9943/54MND	Jazyk-R65-R500-př-14635+1300-levý pro L-ČZ	JK43791104/36700;JR65-1:12-500; ČZ; prodloužení o 1300mm; bez koncové vrtání	1	6617
791 Jazyky	V2-9943/50MND	Jazyk-R65-R500-př-14635+1300-levý pro L-HZ	JK43791104/36300; JR65-1:12-500; HZ; prodloužení o 1300mm; bez koncové vrtání	1	6617
791 Jazyky	V2-9943/53MND	Jazyk-R65-R500-př-14635+1300-pravý pro P-ČZ	JK43791104/36600;JR65-1:12-500; ČZ; prodloužení o 1300mm; bez koncové vrtání	1	6617
791 Jazyky	V2-9943/49MND	Jazyk-R65-R500-př-14635+1300-pravý pro P-HZ	JK43791104/36200; JR65-1:12-500; HZ; prodloužení o 1300mm; bez koncové vrtání	1	6617
791 Jazyky	V2-9943/30MNDW	Jazyk-R65-R500-př-14635+700-levý pro L-ČZ	JK43791104/38200;JR65-1:12-500; ČZ; prodloužení o 700mm; bez koncové vrtání	1	6530
791 Jazyky	V2-9943/30MND	Jazyk-R65-R500-př-14635+700-levý pro L-ČZ	JK43791104/30500;JR65-1:12-500; ČZ; prodloužení o 700mm; bez koncové vrtání	1	6530
791 Jazyky	V2-9943/30MKND	Jazyk-R65-R500-př-14635+700-levý pro L-ČZ-JPP	JK43791104/39500;JR65-1:12-500; ČZ; prodloužení o 700mm; bez koncové vrtání; perlitizace	1	8994
791 Jazyky	V2-9943/26MND	Jazyk-R65-R500-př-14635+700-levý pro L-HZ	JK43791104/30100;JR65-1:12-500; HZ; prodloužení o 700mm; bez koncové vrtání	1	6530
791 Jazyky	V2-9943/26MNDW	Jazyk-R65-R500-př-14635+700-levý pro L-HZ	JK43791104/37800;JR65-1:12-500; HZ; prodloužení o 700mm; bez koncové vrtání	1	6530
791 Jazyky	V2-9943/26MKND	Jazyk-R65-R500-př-14635+700-levý pro L-HZ-JPP	JK43791104/33800; JR65-1:12-500; HZ; prodloužení o 700mm; bez koncového vrtání; perlitizace	1	8994
791 Jazyky	V2-9943/29MND	Jazyk-R65-R500-př-14635+700-pravý pro P-ČZ	JK43791104/30600;JR65-1:12-500; ČZ; prodloužení o 700mm; bez koncové vrtání	1	6530
791 Jazyky	V2-9943/29MKND	Jazyk-R65-R500-př-14635+700-pravý pro P-ČZ-JPP	JK43791104/39400;JR65-1:12-500; ČZ; prodloužení o 700mm; bez koncové vrtání; perlitizace	1	8994
791 Jazyky	V2-9943/25MND	Jazyk-R65-R500-př-14635+700-pravý pro P-HZ	JK43791104/30200;JR65-1:12-500; HZ; prodloužení o 700mm; bez koncové vrtání	1	6530
791 Jazyky	V2-9943/25MNDW	Jazyk-R65-R500-př-14635+700-pravý pro P-HZ	JK43791104/37900;JR65-1:12-500; HZ; prodloužení o 700mm; bez koncové vrtání	1	6530
791 Jazyky	V2-9943/25MKND	Jazyk-R65-R500-př-14635+700-pravý pro P-HZ-JPP	JK43791104/33700; JR65-1:12-500; HZ; prodloužení o 700mm; bez koncového vrtání; perlitizace	1	8994
791 Jazyky	V2-7877/5MND	Jazyk-R65-R500-př-14635-levý pro L-HZ	JK43791104/08900;JR65-1:12-500; HZ; koncové vrtání na 1 otvor;	1	6463
791 Jazyky	V2-7877/4MND	Jazyk-R65-R500-př-14635-pravý pro P-HZ	JK43791104/09000;JR65-1:12-500; HZ; koncové vrtání na 1 otvor;	1	6463

791 Jazyky	V2-9943/57MND	Jazyk-R65-R760-ohn-16000+700-levý pro P-HZ	JK43791104/31200; JR65-1:14-760; HZ; prodloužení o 700mm; bez konc.vrtání ;	1	7052
791 Jazyky	V2-9943/57MKND	Jazyk-R65-R760-ohn-16000+700-levý pro P-HZ-JPP	JK43791104/43700; JR65-1:14-760; HZ; prodloužení o 700mm; bez konc.vrtání; perlitizace	1	9551
791 Jazyky	V2-9943/58MND	Jazyk-R65-R760-ohn-16000+700-pravý pro L-HZ	JK43791104/31300; JR65-1:14-760; HZ; prodloužení o 700mm; bez konc.vrtání ;	1	7052
791 Jazyky	V2-9943/58MKND	Jazyk-R65-R760-ohn-16000+700-pravý pro L-HZ-JPP	JK43791104/43600; JR65-1:14-760; HZ; prodloužení o 700mm; bez konc.vrtání; perlitizace	1	9551
791 Jazyky	V2-7897/4MND	Jazyk-R65-R760-ohn-16000-levý pro P-HZ	JK43791104/09100; JR65-1:14-760; HZ; koncové vrtání na 1 otvor;	1	6843
791 Jazyky	V2-7897/5MND	Jazyk-R65-R760-ohn-16000-pravý pro L-HZ	JK43791104/09200; (V-169); JR65-1:14-760; HZ; koncové vrtání na 1 otvor;	1	6843
791 Jazyky	V2-9943/60MND	Jazyk-R65-R760-př-16000+700-levý pro L-HZ	JK43791104/31400; JR65-1:14-760; HZ; prodloužení o 700mm; bez konc.vrtání ;	1	7052
791 Jazyky	V2-9943/60MKND	Jazyk-R65-R760-př-16000+700-levý pro L-HZ-JPP	JK43791104/43900; JR65-1:14-760; HZ; prodloužení o 700mm; bez konc.vrtání ;	1	9551
791 Jazyky	V2-9943/59MND	Jazyk-R65-R760-př-16000+700-pravý pro P-HZ	JK43791104/31500; JR65-1:14-760; HZ; prodloužení o 700mm; bez konc.vrtání	1	7052
791 Jazyky	V2-9943/59MKND	Jazyk-R65-R760-př-16000+700-pravý pro P-HZ-JPP	JK43791104/43800; JR65-1:14-760; HZ; prodloužení o 700mm; bez konc.vrtání	1	9551
791 Jazyky	V2-7898/5MND	Jazyk-R65-R760-př-16000-levý pro L-HZ	Náhr.díl pro JR65-1:14-760; HZ; koncové vrtání na 1 otvor; JK43791104/09300 (V-169)	1	6843
791 Jazyky	V2-7898/4MND	Jazyk-R65-R760-př-16000-pravý pro P-HZ	JK43791104/09400 (V-169); Náhr.díl pro JR65-1:14-760; HZ; koncové vrtání na 1 otvor;	1	6843
Cena spolu spočítaných jednotkových cien (JC) náhradných dielov „Jazyky typ R65“					1 349 409,00

3. Zoznam náhradných dielov „Jazyky typ S49“ - váha 5,00 bodov;

Druh	Č.výkresu	Názov dielu	Popis	ks	Jednotková cena v EUR bez DPH
791 Jazyky	V0-624/3M	Jazyk S49 ohnutý svař.10000 pravý pro L(10°30') HZ	HZ; koncové vrtání na 2otvory	1	3990
791 Jazyky	V2-7817/2M	Jazyk S49 ohnutý svař.10113 pravý pro L	JS49-1:7,5 a 1:9-190;1 gen.; HZ; koncové vrtání na 2 otvory;	1	3868
791 Jazyky	V2-17856/2MKND	Jazyk-49-C49-1:11-300-ohn-12048+100pravý-ČZ-zl-JPP	JK43791404/07400; C49-1:11-300; 2.gen.; ČZP; prodl.o100mm; bez konc.vrtání; perlitizace	1	6340
791 Jazyky	V2-17856/4MKND	Jazyk-49-C49-1:11-300-př-9722+100-levý-ČZ-zl-JPP	JK43791404/07500; C49-1:11-300; 2.gen.; ČZP; prodl.o100mm; bez konc.vrtání; perlitizace	1	5677

791 Jazyky	V2-17856/3MKND	Jazyk-49-C49-1:11-300-př-9722+100-pravý-ČZ-zl-JPP	JK43791404/07600; C49-1:11-300; 2.gen.; ČZP; prodl.o100mm; bez konc.vrtání; perlitizace	1	5677
791 Jazyky	V2-16771/1MKND	Jazyk-49-C49-1:9-190-ohn-9155+700-levý-ČZ-zl-JPP	JK43791504/04700; C49-1:9-190-ČZP;ohn.(vnitřní) jazyk s otvory pro čep; prodl.délka o700mm(2xotvor pro čep);bez konc.vrtání;perlitizace	1	5115
791 Jazyky	V2-16771/2MKND	Jazyk-49-C49-1:9-190-ohn-9155+700-pravý-ČZ-zl-JPP	JK43791504/0480; C49-1:9-190-ČZP;ohn.(vnitřní) jazyk s otvory pro čep; prodl.délka o700mm(2xotvor pro čep);bez konc.vrtání;perlitizace	1	5115
791 Jazyky	V2-16771/5MKND	Jazyk-49-C49-1:9-190-př-7443+100-levý-ČZ-zl-JPP	JK43791504/0490; C49-1:9-190-ČZP; přímý (vnější) jazyk s otvorem pro čep;prodl. délka o 100mm; bez konc. vrtání; perlitizace	1	4546
791 Jazyky	V2-16771/4MKND	Jazyk-49-C49-1:9-190-př-7443+100-pravý-ČZ-zl-JPP	JK43791504/0500; C49-1:9-190-ČZP; přímý (vnější) jazyk s otvorem pro čep; prodl.o 100mm; bez konc. vrtání; perlitizace	1	4546
791 Jazyky	V3-39843/5MKND	Jazyk-49-oR190-ohn-10658+700-levý P-ČZ-zl-JPP	JK43791504/93531; Obl-o-49-1:7,5-190-450/329; 2.gen.; ČZ; zesílení šířky hrotu jaz.; prodl.nádvarku o700mm; bez konc.vrtání; perlitizace	1	5646
791 Jazyky	V3-37644/5MKND	Jazyk-49-oR190-ohn-10658+700-levý P-ČZ-zl-JPP	JK43791504/89931; Obl-o-49-1:7,5-190-450/329; 2.gen.;ČZ se zl.;zesílení šířky hrotu jaz.;prodl.nádvarku o700mm;bez konc.vrtání;perlitizace	1	5646
791 Jazyky	V3-43452/6MND	Jazyk-49-oR190-ohn-10658+700-pravý pro L-ČZ	JK43791504/93232; Obl-o-49-1:7,5-190-469/322; 2.gen., ČZ.; zesílení šířky hrotu jazyka; prodl.nádvarku o 700mm; bez konc.vrtání	1	3969
791 Jazyky	V3-43452/8MND	Jazyk-49-oR190-př.ohn-10658+700-levý pro L-ČZ	JK43791504/93332; Obl-o-49-1:7,5-190-469/322; 2.gen., ČZ.; zesílení šířky hrotu jazyka; prodl.nádvarku o 700mm; bez konc.vrtání	1	3969
791 Jazyky	V3-37644/7MKND	Jazyk-49-oR190-př.ohn-10658+700-pravý P-ČZ-zl-JPP	JK43791504/90231;Obl-o-49-1:7,5-190-450/329; 2.gen.;ČZ se zl.;zesílení šířky hrotu jaz.;prodl. nádvarku o700mm;bez konc.vrtání;perlitizace	1	5646
791 Jazyky	V3-34415/2MND	Jazyk-49-oR190-př.ohn-10658+700-pravý pro P-ČZ	JK43791504/93431; Obl-o-49-1:7,5-190-405/359; 2.gen., ČZ.; zesílení šířky hrotu jazyka; prodl.nádvarku o 700mm; bez konc.vrtání	1	3969
791 Jazyky	V3-39928/5MKND	Jazyk-49-oR300-ohn-13058+700-levý pro P-ČZ-JPP	JK43791504/87331; Obl-o-49-1:9-300-700/526; 2.gen.; ČZ; optimal.šířky hrotu jazyka; prodl. nádvarku o 700mm; bez konc.vrtání; perlitizace	1	7202
791 Jazyky	V3-36580/5MKND	Jazyk-49-oR500-ohn-16058+700-levý pro P-ČZ-JPP	JK43791504/95931; Obl-j-49-1:12-500-300/188; 2.gen.; ČZ(2.závěry); zesíl.hrotu jazyka; prodl.nádvarku o 700mm; bez konc.vrtání; perlitizace	1	9146
791 Jazyky	V3-38707/6MND	Jazyk-49-oR500-ohn-16058+700-pravý pro L-ČZ-zl	JK43791504/92631;Obl-o-49-1:12-500-1463/760; 2.gen.; ČZ se zl; zesílení šířky hrotu jazyka; prodl.nádvarku o 700mm; bez konc.vrtání	1	5632
791 Jazyky	V3-36580/7MND	Jazyk-49-oR500-př.ohn-16058+700-pravý pro P-ČZ	JK43791504/95831; Obl-j-49-1:12-500-300/188; 2.gen.; ČZ(2.závěry); zesíl.hrotu jazyka; prodl.nádvarku o 700mm; bez konc.vrtání	1	5632
791 Jazyky	V3-41667/3MKND	Jazyk-49-oR760-ohn-17858+700-pravý pro L-ČZ-zl-JPP	JK43791504/96831; Obl-j-49-1:14-760-350/239; 2.gen.; ČZ se zl; zesíl.šířky hrotu jazyka; prodl.nádvarku o 700mm, bez konc.vrtání; perlitizace	1	9476
791 Jazyky	V2-12023/115MND	Jazyk-49-R1200-ohn-23236+700-levý pro P-ČZ	JK43791504/98700; J49-1:18,5-1200; 2.gen., ČZ bez zl; zesíl.šířky hrotu jazyka; prodloužení nádvarku o 700mm; bez koncového vrtání	1	7218
791 Jazyky	V2-12023/115MKND	Jazyk-49-R1200-ohn-23236+700-levý pro P-ČZ-JPP	JK43791504/99100; J49-1:18,5-1200; 2.gen., ČZ bez zl; zesíl.šířky hrotu jazyka; prodl.nádvarku o 700mm; perlitizace; bez konc.vrtání	1	10232

791 Jazyky	V2-12023/59MND	Jazyk-49-R1200-ohn-23236+700-levý pro P-ČZ-zl	JK43791504/97900; J49-1:18,5-1200; 2.gen., ČZ se zl; zesil.šířky hrotu jazyka; prodloužení nádvarku o 700mm; bez koncového vrtání	1	7218
791 Jazyky	V2-12023/59MKND	Jazyk-49-R1200-ohn-23236+700-levý pro P-ČZ-zl-JPP	JK43791504/98300; J49-1:18,5-1200; 2.gen., ČZ se zl; zesil.šířky hrotu jazyka; prodl.nádvarku o 700mm; perlitizace; bez konc.vrtání	1	10232
791 Jazyky	V2-12023/116MND	Jazyk-49-R1200-ohn-23236+700-pravý pro L-ČZ	JK43791504/98800; J49-1:18,5-1200; 2.gen., ČZ bez zl; zesil.šířky hrotu jazyka; prodloužení nádvarku o 700mm; bez koncového vrtání	1	7218
791 Jazyky	V2-12023/116MKND	Jazyk-49-R1200-ohn-23236+700-pravý pro L-ČZ-JPP	JK43791504/99200; J49-1:18,5-1200; 2.gen., ČZ bez zl; zesil.šířky hrotu jazyka; prodl.nádvarku o 700mm; perlitizace; bez konc.vrtání	1	10232
791 Jazyky	V2-12023/60MND	Jazyk-49-R1200-ohn-23236+700-pravý pro L-ČZ-zl	JK43791504/98000; J49-1:18,5-1200; 2.gen., ČZ se zl; zesil.šířky hrotu jazyka; prodloužení nádvarku o 700mm; bez koncového vrtání	1	7218
791 Jazyky	V2-12023/60MKND	Jazyk-49-R1200-ohn-23236+700-pravý pro L-ČZ-zl-JPP	JK43791504/98400; J49-1:18,5-1200; 2.gen., ČZ se zl; zesil.šířky hrotu jazyka; prodl.nádvarku o 700mm; perlitizace; bez konc.vrtání	1	10232
791 Jazyky	V2-12023/120MND	Jazyk-49-R1200-př-23236+700-levý pro L-ČZ	JK43791504/98900; J49-1:18,5-1200; 2.gen., ČZ bez zl; zesil.šířky hrotu jazyka; prodloužení nádvarku o 700mm; bez koncového vrtání	1	7218
791 Jazyky	V2-12023/120MKND	Jazyk-49-R1200-př-23236+700-levý pro L-ČZ-JPP	JK43791504/99300; J49-1:18,5-1200; 2.gen., ČZ bez zl; zesil.šířky hrotu jazyka; prodl.nádvarku o 700mm; perlitizace; bez konc.vrtání	1	10232
791 Jazyky	V2-12023/62MND	Jazyk-49-R1200-př-23236+700-levý pro L-ČZ-zl	JK43791504/98100; J49-1:18,5-1200; 2.gen., ČZ se zl; zesil.šířky hrotu jazyka; prodloužení nádvarku o 700mm; bez koncového vrtání	1	7218
791 Jazyky	V2-12023/62MKND	Jazyk-49-R1200-př-23236+700-levý pro L-ČZ-zl-JPP	JK43791504/98500; J49-1:18,5-1200; 2.gen., ČZ se zl; zesil.šířky hrotu jazyka; prodl.nádvarku o 700mm; perlitizace; bez konc.vrtání	1	10232
791 Jazyky	V2-12023/119MND	Jazyk-49-R1200-př-23236+700-pravý pro P-ČZ	JK43791504/99000; J49-1:18,5-1200; 2.gen., ČZ bez zl; zesil.šířky hrotu jazyka; prodloužení nádvarku o 700mm; bez koncového vrtání	1	7218
791 Jazyky	V2-12023/119MKND	Jazyk-49-R1200-př-23236+700-pravý pro P-ČZ-JPP	JK43791504/99400; J49-1:18,5-1200; 2.gen., ČZ bez zl; zesil.šířky hrotu jazyka; prodl.nádvarku o 700mm; perlitizace; bez konc.vrtání	1	10232
791 Jazyky	V2-12023/61MND	Jazyk-49-R1200-př-23236+700-pravý pro P-ČZ-zl	JK43791504/98200; J49-1:18,5-1200; 2.gen., ČZ se zl; zesil.šířky hrotu jazyka; prodloužení nádvarku o 700mm; bez koncového vrtání	1	7218
791 Jazyky	V2-12023/61MKND	Jazyk-49-R1200-př-23236+700-pravý pro P-ČZ-zl-JPP	JK43791504/98600; J49-1:18,5-1200; 2.gen., ČZ se zl; zesil.šířky hrotu jazyka; prodl.nádvarku o 700mm; perlitizace; bez konc.vrtání	1	10232
791 Jazyky	V2-12023/15MND	Jazyk-49-R190-ohn-10658+700-levý pro P-ČZ	JK43791504/93100; J49-1:7,5 a 1:9-190; 2.gen., ČZ; zesílení šířky hrotu jazyka; prodl.nádvarku o 700mm; bez konc.vrtání	1	3969
791 Jazyky	V2-12023/15MKND	Jazyk-49-R190-ohn-10658+700-levý pro P-ČZ-JPP	JK43791504/93500; J49-1:7,5 a 1:9-190; 2.gen., ČZ; zesílení šířky hrotu jazyka; prodl.nádvarku o 700mm; bez konc.vrtání; perlitizace	1	5646
791 Jazyky	V2-12023/11MND	Jazyk-49-R190-ohn-10658+700-levý pro P-ČZ-zl	JK43791504/89500; J49-1:7,5 a 1:9-190; 2.gen., ČZ se zl.; zesílení šířky hrotu jazyka; prodl. nádvarku o 700mm; bez konc.vrtání	1	3969
791 Jazyky	V2-12023/11MKND	Jazyk-49-R190-ohn-10658+700-levý pro P-ČZ-zl-JPP	JK43791504/89900; J49-1:7,5 a 1:9-190; 2.gen., ČZ se zl.; zesílení šířky hrotu jazyka; prodl. nádvarku o 700mm; bez konc.vrtání; perlitizace	1	5646
791 Jazyky	V2-12023/16MND	Jazyk-49-R190-ohn-10658+700-pravý pro L-ČZ	JK43791504/93200; J49-1:7,5 a 1:9-190; 2.gen., ČZ; zesílení šířky hrotu jazyka; prodl.nádvarku o 700mm; bez konc.vrtání	1	3969
791 Jazyky	V2-12023/12MND	Jazyk-49-R190-ohn-10658+700-pravý pro L-ČZ-zl	JK43791504/89600; J49-1:7,5 a 1:9-190; 2.gen., ČZ se zl.; zesílení šířky hrotu jazyka; prodl. nádvarku o 700mm; bez konc.vrtání	1	3969

791 Jazyky	V2-12023/18MND	Jazyk-49-R190-př-10658+700-levý pro L-ČZ	JK43791504/93300; J49-1:7,5 a 1:9-190; 2.gen.; ČZ.; zesílení šířky hrotu jazyka; prodl.nádvarku o 700mm; bez konc.vrtání	1	3969
791 Jazyky	V2-12023/17MND	Jazyk-49-R190-př-10658+700-pravý pro P-ČZ	JK43791504/93400; J49-1:7,5 a 1:9-190; 2.gen.; ČZ.; zesílení šířky hrotu jazyka; prodl.nádvarku o 700mm; bez konc.vrtání	1	3969
791 Jazyky	V2-12023/13MND	Jazyk-49-R190-př-10658+700-pravý pro P-ČZ-zl	JK43791504/89800; J49-1:7,5 a 1:9-190; 2.gen.; ČZ se zl.; zesílení šířky hrotu jazyka; prodl. nádvarku o 700mm; bez konc.vrtání	1	3969
791 Jazyky	V2-12023/79MND	Jazyk-49-R300-ohn-13058+1300-levý pro P-ČZ	JK43791504/93900; J49-1:9 a 1:11-300; 2.gen.; ČZ; zesílení šířky hrotu jazyka; prodl. nádvarku o 1300mm; bez konc.vrtání	1	4630
791 Jazyky	V2-12023/79MKND	Jazyk-49-R300-ohn-13058+1300-levý pro P-ČZ-JPP	JK43791504/94300; J49-1:9 a 1:11-300; 2.gen.; ČZ; zesílení šířky hrotu jazyka; prodl. nádvarku o 1300mm; bez konc.vrtání; perlitizace	1	7246
791 Jazyky	V2-12023/80MND	Jazyk-49-R300-ohn-13058+1300-pravý pro L-ČZ	JK43791504/94000; J49-1:9 a 1:11-300; 2.gen.; ČZ; zesílení šířky hrotu jazyka; prodl. nádvarku o 1300mm; bez konc.vrtání	1	4630
791 Jazyky	V2-12023/80MKND	Jazyk-49-R300-ohn-13058+1300-pravý pro L-ČZ-JPP	JK43791504/94400; J49-1:9 a 1:11-300; 2.gen.; ČZ; zesílení šířky hrotu jazyka; prodl. nádvarku o 1300mm; bez konc.vrtání; perlitizace	1	7246
791 Jazyky	V2-12023/27MND	Jazyk-49-R300-ohn-13058+700-levý pro P-ČZ	JK43791504/87100; J49-1:9 a 1:11-300; 2.gen.; ČZ; zesílení šířky hrotu jazyka; prodl. nádvarku o 700mm; bez konc.vrtání	1	4543
791 Jazyky	V2-12023/31MND	Jazyk-49-R300-ohn-13058+700-levý pro P-ČZ-fr	JK43791504/99500; J49-1:9 a 1:11-300; 2.gen.; ČZ(sfréz.pata); zesílení šířky hrotu jazyka; prodl. nádvarku o 700mm; bez konc.vrtání	1	4543
791 Jazyky	V2-12023/27MKND	Jazyk-49-R300-ohn-13058+700-levý pro P-ČZ-JPP	JK43791504/87300; J49-1:9 a 1:11-300; 2.gen.; ČZ; optimalizace šířky hrotu jazyka; prodl. nádvarku o 700mm; bez konc.vrtání; perlitizace	1	7202
791 Jazyky	V2-12023/23MND	Jazyk-49-R300-ohn-13058+700-levý pro P-ČZ-zl	JK43791504/91700; J49-1:9 a 1:11-300; 2.gen.; ČZ se zl; zesílení šířky hrotu jazyka; prodl. nádvarku o 700mm; bez konc.vrtání	1	4543
791 Jazyky	V2-12023/23MNDW	Jazyk-49-R300-ohn-13058+700-levý pro P-ČZ-zl	JK43791504/01600; J49-1:9 a 1:11-300; 2.gen.; ČZ se zl; zesílení šířky hrotu jazyka; prodl. nádvarku o 700mm; bez konc.vrtání	1	4543
791 Jazyky	V2-12023/28MND	Jazyk-49-R300-ohn-13058+700-pravý pro L-ČZ	JK43791504/87200; J49-1:9 a 1:11-300; 2.gen.; ČZ; zesílení šířky hrotu jazyka; prodl. nádvarku o 700mm; bez konc.vrtání	1	4543
791 Jazyky	V2-12023/28MNDW	Jazyk-49-R300-ohn-13058+700-pravý pro L-ČZ	JK43791504/01300; J49-1:9 a 1:11-300; 2.gen.; ČZ; zesílení šířky hrotu jazyka; prodl. nádvarku o 700mm; bez konc.vrtání	1	4543
791 Jazyky	V2-12023/32MND	Jazyk-49-R300-ohn-13058+700-pravý pro L-ČZ-fr	JK43791504/99600; J49-1:9 a 1:11-300; 2.gen.; ČZ(sfréz.pata); zesílení šířky hrotu jazyka; prodl. nádvarku o 700mm; bez konc.vrtání	1	4543
791 Jazyky	V2-12023/32MKND	Jazyk-49-R300-ohn-13058+700-pravý pro L-ČZ-fr-JPP	JK43791504/00100; J49-1:9 a 1:11-300; 2.gen.; ČZ(sfréz.pata); zesílení šířky hrotu jazyka; prodl.nádvarku o700mm; bez konc.vrt.;perlitizace	1	7202
791 Jazyky	V2-12023/28MKND	Jazyk-49-R300-ohn-13058+700-pravý pro L-ČZ-JPP	JK43791504/87400; J49-1:9 a 1:11-300; 2.gen.; ČZ; optimalizace šířky hrotu jazyka; prodl. nádvarku o 700mm; bez konc.vrtání; perlitizace	1	7202
791 Jazyky	V2-12023/24MND	Jazyk-49-R300-ohn-13058+700-pravý pro L-ČZ-zl	JK43791504/91800; J49-1:9 a 1:11-300; 2.gen.; ČZ se zl; zesílení šířky hrotu jazyka; prodl. nádvarku o 700mm; bez konc.vrtání	1	4543
791 Jazyky	V2-12023/82MND	Jazyk-49-R300-př-13058+1300-levý pro L-ČZ	JK43791504/94100; J49-1:9 a 1:11-300; 2.gen.; ČZ; zesílení šířky hrotu jazyka; prodl. nádvarku o 1300mm; bez konc.vrtání	1	4630
791 Jazyky	V2-12023/82MKND	Jazyk-49-R300-př-13058+1300-levý pro L-ČZ-JPP	JK43791504/94500; J49-1:9 a 1:11-300; 2.gen.; ČZ; zesílení šířky hrotu jazyka; prodl. nádvarku o 1300mm; bez konc.vrtání; perlitizace	1	7246

791 Jazyky	V2-12023/81MND	Jazyk-49-R300-př-13058+1300-pravý pro P-ČZ	JK43791504/94200; J49-1:9 a 1:11-300; 2.gen.; ČZ; zesílení šířky hrotu jazyka; prodl. nadvarku o 1300mm; bez konc.vrtání	1	4630
791 Jazyky	V2-12023/81MKND	Jazyk-49-R300-př-13058+1300-pravý pro P-ČZ-JPP	JK43791504/94600; J49-1:9 a 1:11-300; 2.gen.; ČZ; zesílení šířky hrotu jazyka; prodl. nadvarku o 1300mm; bez konc.vrtání; perlitizace	1	7246
791 Jazyky	V2-12023/30MND	Jazyk-49-R300-př-13058+700-levý pro L-ČZ	JK43791504/91300; J49-1:9 a 1:11-300; 2.gen.; ČZ; zesílení šířky hrotu jazyka; prodl. nadvarku o 700mm; bez konc.vrtání	1	4543
791 Jazyky	V2-12023/34MND	Jazyk-49-R300-př-13058+700-levý pro L-ČZ-fr	JK43791504/99700; J49-1:9 a 1:11-300; 2.gen.; ČZ(sfřéz.pata); zesílení šířky hrotu jazyka; prodl. nadvarku o 700mm; bez konc.vrtání	1	4543
791 Jazyky	V2-12023/26MND	Jazyk-49-R300-př-13058+700-levý pro L-ČZ-zl	JK43791504/91900; J49-1:9 a 1:11-300; 2.gen.; ČZ se zl; zesílení šířky hrotu jazyka; prodl. nadvarku o 700mm; bez konc.vrtání	1	4543
791 Jazyky	V2-12023/29MND	Jazyk-49-R300-př-13058+700-pravý pro P-ČZ	JK43791504/91400; J49-1:9 a 1:11-300; 2.gen.; ČZ; zesílení šířky hrotu jazyka; prodl. nadvarku o 700mm; bez konc.vrtání	1	4543
791 Jazyky	V2-12023/25MND	Jazyk-49-R300-př-13058+700-pravý pro P-ČZ-zl	JK43791504/92000; J49-1:9 a 1:11-300; 2.gen.; ČZ se zl; zesílení šířky hrotu jazyka; prodl. nadvarku o 700mm; bez konc.vrtání	1	4543
791 Jazyky	V2-12023/33MND	Jazyk-49-R300-př-13058+700-pravý pro P-fr-ČZ	JK43791504/99800; J49-1:9 a 1:11-300; 2.gen.; ČZ(sfřéz.pata); zesílení šířky hrotu jazyka; prodl. nadvarku o 700mm; bez konc.vrtání	1	4543
791 Jazyky	V2-12023/92MND	Jazyk-49-R500-ohn-16058+1300-pravý pro L-ČZ	JK43791504/03000; J49-1:12-500; 2.gen.; ČZ (2.závěry); zesíl.šířky hrotu jazyka; prodl.nadvarku o 1300mm; bez konc.vrtání	1	5697
791 Jazyky	V2-12023/35MND	Jazyk-49-R500-ohn-16058+700-levý pro P-ČZ-zl	JK43791504/92500; J49-1:12-500; 2.gen.; ČZ se zl; zesílení šířky hrotu jazyka; prodl. nadvarku o 700mm; bez konc.vrtání	1	5632
791 Jazyky	V2-12023/44MND	Jazyk-49-R500-ohn-16058+700-pravý pro L-ČZ	JK43791504/94800; J49-1:12-500; 2.gen.; ČZ a pružinový dotahovač; zesíl.šířky hrotu jazyka; prodl.nadvarku o 700mm; bez konc.vrtání	1	5632
791 Jazyky	V2-12023/40MND	Jazyk-49-R500-ohn-16058+700-pravý pro L-ČZ	JK43791504/95600; J49-1:12-500; 2.gen.; ČZ (2.závěry); zesíl.šířky hrotu jazyka; prodl.nadvarku o 700mm; bez konc.vrtání	1	5632
791 Jazyky	V2-12023/40MKND	Jazyk-49-R500-ohn-16058+700-pravý pro L-ČZ-JPP	JK43791504/96000; J49-1:12-500; 2.gen.; ČZ(2.závěry); zesíl.šířky hrotu jazyka; prodl.nadvarku o 700mm; bez konc.vrtání; perlitizace	1	9146
791 Jazyky	V2-12023/44MKND	Jazyk-49-R500-ohn-16058+700-pravý pro L-ČZ-JPP	JK43791504/95200; J49-1:12-500; 2.gen.; ČZ a pruž.dotahovač; zesíl.šířky hrotu jazyka; prodl.nadvarku o 700mm; bez konc.vrtání; perlitizace	1	9146
791 Jazyky	V2-12023/36MND	Jazyk-49-R500-ohn-16058+700-pravý pro L-ČZ-zl	JK43791504/92600; J49-1:12-500; 2.gen.; ČZ se zl; zesílení šířky hrotu jazyka; prodl. nadvarku o 700mm; bez konc.vrtání	1	5632
791 Jazyky	V2-12023/42MND	Jazyk-49-R500-př-16058+700-levý pro L-ČZ	JK43791504/9570; J49-1:12-500; 2.gen.; ČZ (2.závěry); zesíl.šířky hrotu jazyka; prodl.nadvarku o 700mm; bez konc.vrtání	1	5632
791 Jazyky	V2-12023/46MND	Jazyk-49-R500-př-16058+700-levý pro L-ČZ	JK43791504/94900; J49-1:12-500; 2.gen.; ČZ a pružinový dotahovač; zesíl.šířky hrotu jazyka; prodl.nadvarku o 700mm; bez konc.vrtání	1	5632
791 Jazyky	V2-12023/38MND	Jazyk-49-R500-př-16058+700-levý pro L-ČZ-zl	JK43791504/92700; J49-1:12-500; 2.gen.; ČZ se zl; zesílení šířky hrotu jazyka; prodl. nadvarku o 700mm; bez konc.vrtání	1	5632
791 Jazyky	V2-12023/38MKND	Jazyk-49-R500-př-16058+700-levý pro L-ČZ-zl-JPP	JK43791504/93100; J49-1:12-500; 2.gen.; ČZ se zl; zesílení šířky hrotu jazyka; prodl. nadvarku o 700mm; bez konc.vrtání; perlitizace	1	9146
791 Jazyky	V2-12023/41MND	Jazyk-49-R500-př-16058+700-pravý pro P-ČZ	JK43791504/95800; J49-1:12-500; 2.gen.; ČZ (2.závěry); zesíl.šířky hrotu jazyka; prodl.nadvarku o 700mm; bez konc.vrtání	1	5632

791 Jazyky	V2-12023/45MND	Jazyk-49-R500-př-16058+700-pravý pro P-ČZ	JK43791504/95000; J49-1:12-500; 2.gen.; ČZ a pružinový dotahovač; zesíl.šířky hrotu jazyka; prodl.nádvarku o 700mm; bez konc.vrtání	1	5632
791 Jazyky	V2-12023/37MND	Jazyk-49-R500-př-16058+700-pravý pro P-ČZ-zl	JK43791504/92800; J49-1:12-500; 2.gen.; ČZ se zl; zesílení šířky hrotu jazyka; prodl. nádvarku o 700mm; bez konc.vrtání	1	5632
791 Jazyky	V3-4287/9MND	Jazyk-S49(T)-CT6°-ohn-9475+700-levý-HZ	JK43791504/14920; Náhr.díl pro CT6°; HZ; prodl.o700mm; bez konc.vrtání; jazyky S49 pro výh.T	1	4337
791 Jazyky	V3-4287/10MND	Jazyk-S49(T)-CT6°-ohn-9475+700-pravý-HZ	JK43791504/15020; Náhr.díl pro CT6°; HZ; prodl.o700mm; bez konc.vrtání; jazyky S49 pro výh.T	1	4337
791 Jazyky	V3-4287/7MND	Jazyk-S49(T)-CT6°-ohn-9475-levý-HZ	JK43791504/08120; Náhr.díl pro CT6°; HZ; konc.vrtání na 1 otvor; jazyky S49 pro výh.T	1	4246
791 Jazyky	V3-4287/8MND	Jazyk-S49(T)-CT6°-ohn-9475-pravý-HZ	JK43791504/08220; Náhr.díl pro CT-6°; HZ; konc.vrtání na 1 otvor; jazyky S49 pro výh.T	1	4246
791 Jazyky	V3-4286/6MND	Jazyk-S49(T)-CT6°-př-8030-levý-HZ	JK43791504/08320; Náhr.díl pro CT-6°; HZ; konc.vrtání na 1 otvor; jazyky S49 pro výh.T	1	3986
791 Jazyky	V3-4286/5MND	Jazyk-S49(T)-CT6°-př-8030-pravý-HZ	JK43791504/08420; Náhr.díl pro CT-6°; HZ; konc.vrtání na 1 otvor; jazyky S49 pro výh.T	1	3986
791 Jazyky	V2-2402/2MND	Jazyk-S49(T)-CT7°-př-5500-levý-HZ	JK43791504/02920; Náhr.díl pro CT-7°; HZ; jazyk kloubový s otočným čepem; jazyky S49 pro výh.T	1	3242
791 Jazyky	V1-3253/5MND	Jazyk-S49(T)-JT3°-ohn-20630-levý pro P-HZ	JK43791504/05920; Náhr.díl pro JT-3°; koncové vrtání na 1 otvory; jazyky S49 pro výh.T	1	7427
791 Jazyky	V2-12059/35MND	Jazyk-S49(T)-JT3°-př-20630+700-pravý pro P-HZ	JK43791504/12020; Náhr.díl pro JT-3°; prodl.o 700mm; bez konc.vrtání ; jazyky S49 pro výh.T	1	7427
791 Jazyky	V2-12059/23MND	Jazyk-S49(T)-JT4°-ohn-16350+700-levý pro P-HZ	JK43791504/11320; Náhr.díl pro JT-4°; HZ; prodl.o 700mm; bez konc.vrtání; jazyky S49 pro výh.T	1	6168
791 Jazyky	V2-12059/24MND	Jazyk-S49(T)-JT4°-ohn-16350+700-pravý pro L-HZ	JK43791504/11420; Náhr.díl pro JT-4°; HZ; prodl.o 700mm; bez konc.vrtání; jazyky S49 pro výh.T	1	6168
791 Jazyky	V2-2421/6MND	Jazyk-S49(T)-JT4°-ohn-16350-pravý pro L-HZ	JK43791504/06420;N áhr.díl pro JT-4°; koncové vrtání na 1 otvory; jazyky S49 pro výh.T	1	6109
791 Jazyky	V2-12059/26MND	Jazyk-S49(T)-JT4°-př-16350+700-levý pro L-HZ	JK43791504/11520; Náhr.díl pro JT-4°; HZ; prodl.o 700mm; bez konc.vrtání; jazyky S49 pro výh.T	1	6168
791 Jazyky	V2-12059/25MND	Jazyk-S49(T)-JT4°-př-16350+700-pravý pro P-HZ	JK43791504/11620; Náhr.díl pro JT-4°; HZ; prodl.o 700mm; bez konc.vrtání; jazyky S49 pro výh.T	1	6168
791 Jazyky	V2-12059/17MND	Jazyk-S49(T)-JT5°-ohn-13600+1300-levý pro P-HZ	JK43791504/10520; Náhr.díl pro JT-5°; HZ; prodl.o 1300mm; bez konc.vrtání; jazyky S49 pro výh.T	1	4856
791 Jazyky	V2-12059/18MND	Jazyk-S49(T)-JT5°-ohn-13600+1300-pravý pro L-HZ	JK43791504/10620; Náhr.díl pro JT-5°; HZ; prodl.o 1300mm; bez konc.vrtání; jazyky S49 pro výh.T	1	4856
791 Jazyky	V2-12059/13MND	Jazyk-S49(T)-JT5°-ohn-13600+700-levý pro P-HZ	JK43791504/14120; Náhr.díl pro JT-5°; HZ; prodl.o 700mm; bez konc.vrtání; jazyky S49 pro výh.T	1	4821
791 Jazyky	V2-12059/14MND	Jazyk-S49(T)-JT5°-ohn-13600+700-pravý pro L-HZ	JK43791504/14220; Náhr.díl pro JT-5°; HZ; prodl.o 700mm; bez konc.vrtání; jazyky S49 pro výh.T	1	4821

791 Jazyky	V1-3337/5MND	Jazyk-S49(T)-JT5°-ohn-13600-levý pro P-HZ	JK43791504/06720; Náhr.díl pro JT-5°; HZ; koncové vrtání na 1 otvor; jazyky S49 pro výh.T	1	4675
791 Jazyky	V1-3337/7MND	Jazyk-S49(T)-JT5°-ohn-13600-levý pro P-HZ	JK43791504/16120; Náhr.díl pro JT-5°; HZ; bez konc.vrtání; jazyky S49 pro výh.T	1	4675
791 Jazyky	V1-3337/6MND	Jazyk-S49(T)-JT5°-ohn-13600-pravý pro L-HZ	JK43791504/06820; Náhr.díl pro JT-5°; HZ; koncové vrtání na 1 otvor; jazyky S49 pro výh.T	1	4675
791 Jazyky	V1-3337/8MND	Jazyk-S49(T)-JT5°-ohn-13600-pravý pro L-HZ	JK43791504/16220; Náhr.díl pro JT-5°; HZ; bez konc.vrtání; jazyky S49 pro výh.T	1	4675
791 Jazyky	V2-12059/20MND	Jazyk-S49(T)-JT5°-př-13600+1300-levý pro L-HZ	JK43791504/10720; Náhr.díl pro JT-5°; HZ; prodl.o 1300mm; bez konc.vrtání; jazyky S49 pro výh.T	1	4856
791 Jazyky	V2-12059/19MND	Jazyk-S49(T)-JT5°-př-13600+1300-pravý pro P-HZ	JK43791504/10820; Náhr.díl pro JT-5°; HZ; prodl.o 1300mm; bez konc.vrtání; jazyky S49 pro výh.T	1	4856
791 Jazyky	V2-12059/16MND	Jazyk-S49(T)-JT5°-př-13600+700-levý pro L-HZ	JK43791504/14320; Náhr.díl pro JT-5°; HZ; prodl.o 700mm; bez konc.vrtání; jazyky S49 pro výh.T	1	4821
791 Jazyky	V2-12059/15MND	Jazyk-S49(T)-JT5°-př-13600+700-pravý pro P-HZ	JK43791504/14420; Náhr.díl pro JT-5°; HZ; prodl.o 1300mm; bez konc.vrtání; jazyky S49 pro výh.T	1	4821
791 Jazyky	V1-3338/5MND	Jazyk-S49(T)-JT5°-př-13600-levý pro L-HZ	JK43791504/06920; Náhr.díl pro JT-5°; HZ; koncové vrtání na 1 otvor; jazyky S49 pro výh.T	1	4675
791 Jazyky	V1-3338/7MND	Jazyk-S49(T)-JT5°-př-13600-levý pro L-HZ	JK43791504/16320; Náhr.díl pro JT-5°; HZ; bez konc.vrtání; jazyky S49 pro výh.T	1	4675
791 Jazyky	V1-3338/4MND	Jazyk-S49(T)-JT5°-př-13600-pravý pro P-HZ	JK43791504/07020; Náhr.díl pro JT-5°; HZ; koncové vrtání na 1 otvor; jazyky S49 pro výh.T	1	4675
791 Jazyky	V1-3338/6MND	Jazyk-S49(T)-JT5°-př-13600-pravý pro P-HZ	JK43791504/16420; Náhr.díl pro JT-5°; HZ; bez konc.vrtání; jazyky S49 pro výh.T	1	4675
791 Jazyky	V2-2039/7MKND	Jazyk-S49(T)-JT6°,7°-ohn-10155+700-levý P-HZ-JPP	JK43791504/13320; Náhr.díl pro JT-6°; HZ; prodl.nádvarku o 700mm; bez konc.vrtání ; perlitizace; jazyky S49 pro výh.T	1	5708
791 Jazyky	V2-2039/7MND	Jazyk-S49(T)-JT6°,7°-ohn-10155+700-levý pro P-HZ	JK43791504/08520; Náhr.díl pro JT-6°; HZ; prodloužení nádvarku o 700mm; bez konc.vrtání ; jazyky S49 pro výh.T	1	4255
791 Jazyky	V2-2039/8MKND	Jazyk-S49(T)-JT6°,7°-ohn-10155+700-pravý L-HZ-JPP	JK43791504/13420; Náhr.díl pro JT-6°; HZ; prodl.nádvarku o 700mm; bez konc.vrtání ; perlitizace; jazyky S49 pro výh.T	1	5708
791 Jazyky	V2-2039/8MND	Jazyk-S49(T)-JT6°,7°-ohn-10155+700-pravý pro L-HZ	JK43791504/08620; Náhr.díl pro JT-6°; HZ; prodloužení nádvarku o 700mm; bez konc.vrtání ; jazyky S49 pro výh.T	1	4255
791 Jazyky	V2-2039/14MND	Jazyk-S49(T)-JT6°,7°-ohn-10155-levý pro P	JK43791504/12520; Náhr.díl pro JT-6° a 7°; bez vrtání pro závěr; konc.vrtání na 2 otvory; jazyky S49 pro výh.T	1	4102
791 Jazyky	V2-2039/1MND	Jazyk-S49(T)-JT6°,7°-ohn-10155-levý pro P-HZ	JK43791504/04320; Náhr.díl pro JT-6° a 7°; HZ; konc.vrtání na 2 otvory; jazyky S49 pro výh.T	1	4102
791 Jazyky	V2-2039/5MND	Jazyk-S49(T)-JT6°,7°-ohn-10155-levý pro P-HZ	JK43791504/07120; Náhr.díl pro JT-6° a 7°; HZ; konc.vrtání na 1 otvor; jazyky S49 pro výh.T	1	4102
791 Jazyky	V2-2039/6MND	Jazyk-S49(T)-JT6°,7°-ohn-10155-pravý pro L-HZ	JK43791504/07220; Náhr.díl pro JT-6° a 7°; HZ; koncové vrtání na 1 otvor; jazyky S49 pro výh.T	1	4102

791 Jazyky	V2-2039/3MND	Jazyk-S49(T)-JT6°,7°-ohn-10155-pravý pro L-HZ	JK43791504/04420; Náhr.díl pro JT-6°a 7°; HZ; konc.vrtání na 2 otvory; jazyky S49 pro výh.T	1	4102
791 Jazyky	V2-2039/11MND	Jazyk-S49(T)-JT6°,7°-ohn-10155-pravý pro L-HZ	JK43791504/09020; Náhr.díl pro JT-6° a 7°; HZ; bez konc.vrtání ; jazyky tv. S49 pro výh.tv.T	1	4102
791 Jazyky	V2-2040/8MKND	Jazyk-S49(T)-JT6°,7°-př-10155+700-levý L-HZ-JPP	JK43791504/13520;Náhr.díl pro JT-6°a 7°; HZ; prodl.nádvarku o 700mm; bez konc.vrtání ; perlitizace; jazyky S49 pro výh.T	1	5708
791 Jazyky	V2-2040/13MND	Jazyk-S49(T)-JT6°,7°-př-10155+700-levý pro L	JK43791504/12320; Náhr.díl pro JT-6°a 7°; bez vrtání pro závěr; prodl.nádvarku o 700mm; bez konc.vrtání; jazyky S49 pro výh.T	1	4255
791 Jazyky	V2-2040/8MND	Jazyk-S49(T)-JT6°,7°-př-10155+700-levý pro L-HZ	JK43791504/08720;Náhr.díl pro JT-6°a 7°; HZ; prodloužení nádvarku o 700mm; bez konc.vrtání ; jazyky S49 pro výh.T	1	4255
791 Jazyky	V2-2040/8MNDW	Jazyk-S49(T)-JT6°,7°-př-10155+700-levý pro L-HZ	JK43791504/14720;Náhr.díl pro JT-6°a 7°; HZ; prodloužení nádvarku o 700mm; bez konc.vrtání ; jazyky S49 pro výh.T	1	4255
791 Jazyky	V2-2040/7MKND	Jazyk-S49(T)-JT6°,7°-př-10155+700-pravý P-HZ-JPP	JK43791504/13620; Náhr.díl pro JT-6°a 7°; HZ; prodl.nádvarku o 700mm; bez konc.vrtání ; perlitizace; jazyky S49 pro výh.T	1	5708
791 Jazyky	V2-2040/12MND	Jazyk-S49(T)-JT6°,7°-př-10155+700-pravý pro P	JK43791504/12420; Náhr.díl pro JT-6°a 7°; bez vrtání pro závěr; prodl.nádvarku o 700mm; bez konc.vrtání; jazyky S49 pro výh.T	1	4255
791 Jazyky	V2-2040/7MND	Jazyk-S49(T)-JT6°,7°-př-10155+700-pravý pro P-HZ	JK43791504/08820; Náhr.díl pro JT-6°a 7°; HZ; prodloužení nádvarku o 700mm; bez konc.vrtání ; jazyky S49 pro výh.T	1	4255
791 Jazyky	V2-2040/3MND	Jazyk-S49(T)-JT6°,7°-př-10155-levý pro L-HZ	JK43791504/04520; Náhr.díl pro JT-6°a 7°; HZ; koncové vrtání na 2 otvory; jazyky S49 pro výh.T;	1	4102
791 Jazyky	V2-2040/6MND	Jazyk-S49(T)-JT6°,7°-př-10155-levý pro L-HZ	JK43791504/07320; Náhr.díl pro JT-6° a 7°; HZ; konc.vrtání na 1 otvor ; jazyky tv. S49 pro výh.tv.T	1	4102
791 Jazyky	V2-2040/14MND	Jazyk-S49(T)-JT6°,7°-př-10155-pravý pro P	JK43791504/12820; Náhr.díl pro JT-6°a 7°; bez vrtání pro závěr; konc.vrtání na 2 otvory; jazyky S49 pro výh.T	1	4102
791 Jazyky	V2-2040/5MND	Jazyk-S49(T)-JT6°,7°-př-10155-pravý pro P-HZ	JK43791504/07420; Náhr.díl pro JT-6° a 7°; HZ; konc.vrtání na 1 otvor ; jazyky tv. S49 pro výh.tv.T	1	4102
791 Jazyky	V2-2040/1MND	Jazyk-S49(T)-JT6°,7°-př-10155-pravý pro P-HZ	Náhr.díl pro JT-6°a 7°; HZ; koncové vrtání na 2 otvory; JK43791504/04620; jazyky S49 pro výh.T	1	4102
791 Jazyky	V3-33345/2MND	Jazyk-S49(T)-oJT3°-ohn-20630+1600-pravý pro L-HZ	JK43791504/06031; Náhr.díl pro Obl-o-JT-3°-2650/2200; prodl.o1600mm; bez konc.vrtání; jazyky S49 pro výh.T	1	7427
791 Jazyky	V3-33345/4MND	Jazyk-S49(T)-oJT3°-př.ohn-20630+1600-levý pro L-HZ	JK43791504/06131; Náhr.díl pro Obl-o-JT-3°-2650/2200; prodl.o1600mm; bez konc.vrtání; jazyky S49 pro výh.T	1	7427
791 Jazyky	V3-43363/6MND	Jazyk-S49(T)-oJT4°-ohn-16350+700-pravý pro L-HZ	JK43791504/11431; Obl-j-T-4°-800-1171/475; HZ; prodl.o 700mm; bez konc.vrtání; jazyky S49 pro výh.T	1	6168
791 Jazyky	V3-43363/8MND	Jazyk-S49(T)-oJT4°-př.ohn-16350+700-levý pro L-HZ	JK43791504/11531; Obl-j-T-4°-800-1171/475; HZ; prodl.o 700mm; bez konc.vrtání; jazyky S49 pro výh.T	1	6168
791 Jazyky	V4-10244/2MND	Jazyk-S49(T)-oJT5°-ohn-13600-pravý pro L-HZ	JK43791504/06831; Obl-JT-5°-450/236; HZ; bez konc.vrtání ; jazyky S49 pro výh.T	1	4675
791 Jazyky	V3-41209/5MNDW	Jazyk-S49(T)-OT°7°-ohn-10155+700-levý pro P-HZ	JK43791504/15320; Náhr.díl pro OT-7°(oboustranná 7°-2°/5°); HZ; prodl.nádvarku o 700mm; bez konc.vrtání ; jazyky S49 pro výh.T	1	4255

791 Jazyky	V3-41236/8MND	Jazyk-S49(T)-OT6°-ohn-10155+700-levý pro L-HZ	JK43791504/15920; Náhr.díl pro OT6°-500/400; HZ; prodloužení nádvarku o 700mm; bez konc.vrtání ; jazyky S49 pro výh.T	1	4255
791 Jazyky	V3-39895/8MND	Jazyk-S49(T)-OT6°-ohn-10155+700-levý pro L-HZ	JK43791504/13920; Náhr.díl pro OT6°; HZ; prodloužení nádvarku o 700mm; bez konc.vrtání ; jazyky S49 pro výh.T	1	4255
791 Jazyky	V3-39895/5MND	Jazyk-S49(T)-OT6°-ohn-10155+700-levý pro P-HZ	JK43791504/13720; Náhr.díl pro OT-6°; HZ; prodloužení nádvarku o 700mm; bez konc.vrtání ; jazyky S49 pro výh.T	1	4255
791 Jazyky	V3-41236/5MND	Jazyk-S49(T)-OT6°-ohn-10155+700-levý pro P-HZ	JK43791504/15720; Náhr.díl pro OT-6°-500/400; HZ; prodloužení nádvarku o 700mm; bez konc.vrtání ; jazyky S49 pro výh.T	1	4255
791 Jazyky	V3-41236/6MND	Jazyk-S49(T)-OT6°-ohn-10155+700-pravý pro L-HZ	JK43791504/15820; Náhr.díl pro OT-6°-500/400; HZ; prodloužení nádvarku o 700mm; bez konc.vrtání ; jazyky S49 pro výh.T	1	4255
791 Jazyky	V3-39895/6MND	Jazyk-S49(T)-OT6°-ohn-10155+700-pravý pro L-HZ	JK43791504/13820; Náhr.díl pro OT-6°; HZ; prodloužení nádvarku o 700mm; bez konc.vrtání ; jazyky S49 pro výh.T	1	4255
791 Jazyky	V3-39895/7MND	Jazyk-S49(T)-OT6°-ohn-10155+700-pravý pro P-HZ	JK43791504/14020; Náhr.díl pro OT6°; HZ; prodloužení nádvarku o 700mm; bez konc.vrtání ; jazyky S49 pro výh.T	1	4255
791 Jazyky	V3-41236/7MND	Jazyk-S49(T)-OT6°-ohn-10155+700-pravý pro P-HZ	JK43791504/16020; Náhr.díl pro OT6°500/400; HZ; prodloužení nádvarku o 700mm; bez konc.vrtání ; jazyky S49 pro výh.T	1	4255
791 Jazyky	V3-41209/8MNDW	Jazyk-S49(T)-OT7°-ohn-10155+700-levý pro L-HZ	JK43791504/15520; Náhr.díl pro OT-7°(oboustranná 7°-2°/5°); HZ; prodl.nádvarku o 700mm; bez konc.vrtání ; jazyky S49 pro výh.T	1	4255
791 Jazyky	V3-41209/6MNDW	Jazyk-S49(T)-OT7°-ohn-10155+700-pravý pro L-HZ	JK43791504/15420; Náhr.díl pro OT-7°(oboustranná 7°-2°/5°); HZ; prodl.nádvarku o 700mm; bez konc.vrtání ; jazyky S49 pro výh.T	1	4255
791 Jazyky	V3-41209/7MNDW	Jazyk-S49(T)-OT7°-ohn-10155+700-pravý pro P-HZ	JK43791504/156020; Náhr.díl pro OT-7°(oboustranná 7°-2°/5°); HZ; prodl.nádvarku o 700mm; bez konc.vrtání ; jazyky S49 pro výh.T	1	4255
791 Jazyky	V2-12059/7MND	Jazyk-S49(T)-R300-ohn-12315+1300-levý pro P-HZ	JK43791504/10120; Náhr.díl pro JT-1:9-300; HZ; prodl.o 1300mm; bez konc.vrtání; jazyky S49 pro výh.T;	1	5183
791 Jazyky	V2-12059/4MND	Jazyk-S49(T)-R300-ohn-12315+700-pravý pro L-HZ	JK43791504/13020; Náhr.díl pro JT-1:9-300; HZ; prodl.o 700mm; bez konc.vrtání; jazyky S49 pro výh.T;	1	5121
791 Jazyky	V2-2495/5MND	Jazyk-S49(T)-R300-ohn-12315-levý pro P-HZ	JK43791504/07520; Náhr.díl pro JT-1:9-300; HZ; koncové vrtání na 1 otvor; jazyky S49 pro výh.T;	1	5029
791 Jazyky	V2-2495/6MND	Jazyk-S49(T)-R300-ohn-12315-pravý pro L-HZ	JK43791504/07620; Náhr.díl pro JT-1:9-300; HZ; koncové vrtání na 1 otvor; jazyky S49 pro výh.T;	1	5029
791 Jazyky	V2-12059/10MND	Jazyk-S49(T)-R300-př-12315+1300-levý pro L-HZ	JK43791504/10320; Náhr.díl pro JT-1:9-300; HZ; prodl.o 1300mm; bez konc.vrtání; jazyky S49 pro výh.T;	1	5183
791 Jazyky	V2-12059/9MND	Jazyk-S49(T)-R300-př-12315+1300-pravý pro P-HZ	JK43791504/10420; Náhr.díl pro JT-1:9-300; HZ; prodl.o 1300mm; bez konc.vrtání; jazyky S49 pro výh.T;	1	5183
791 Jazyky	V2-12059/6MND	Jazyk-S49(T)-R300-př-12315+700-levý pro L-HZ	JK43791504/13120; Náhr.díl pro JT-1:9-300; HZ; prodl.o 700mm; bez konc.vrtání; jazyky S49 pro výh.T;	1	5121
791 Jazyky	V2-2496/5MND	Jazyk-S49(T)-R300-př-12315-pravý pro P-HZ	JK43791504/07820; Náhr.díl pro JT-1:9-300; HZ; koncové vrtání na 1 otvor; jazyky S49 pro výh.T;	1	5029
791 Jazyky	V0-603/9MND	Jazyk-S49-1:4,3-70-ohn-9445-levý pro P-ČZ	JK43791504/59300; JS49-1:4,3-70; 1.gen.; ČZ; koncové vrtání na 2 otvory;	1	3433

791 Jazyky	V0-603/1MND	Jazyk-S49-1:4,3-70-ohn-9445-levý pro P-HZ	JK43791504/28100; JS49-1:4,3-70; 1.gen.; HZ; koncové vrtání na 2 otvory;	1	3902
791 Jazyky	V0-603/10MND	Jazyk-S49-1:4,3-70-ohn-9445-pravý pro L-ČZ	JK43791504/59400; JS49-1:4,3-70; 1.gen.; ČZ; koncové vrtání na 2 otvory;	1	3433
791 Jazyky	V0-603/3MND	Jazyk-S49-1:4,3-70-ohn-9445-pravý pro L-HZ	JK43791504/28200; JS49-1:4,3-70; 1.gen.; HZ; koncové vrtání na 2 otvory;	1	3902
791 Jazyky	V0-603/12MND	Jazyk-S49-1:4,3-70-př-9445-levý pro L-ČZ	JK43791504/59500; JS49-1:4,3-70; 1.gen.; ČZ; koncové vrtání na 2 otvory;	1	3433
791 Jazyky	V0-603/4MND	Jazyk-S49-1:4,3-70-př-9445-levý pro L-HZ	JK43791504/28300; JS49-1:4,3-70; 1.gen.; HZ; koncové vrtání na 2 otvory;	1	3902
791 Jazyky	V0-603/11MND	Jazyk-S49-1:4,3-70-př-9445-pravý pro P-ČZ	JK43791504/59600; JS49-1:4,3-70; 1.gen.; ČZ; koncové vrtání na 2 otvory;	1	3433
791 Jazyky	V0-603/2MND	Jazyk-S49-1:4,3-70-př-9445-pravý pro P-HZ	JK43791504/28400; JS49-1:4,3-70; 1.gen.; HZ; koncové vrtání na 2 otvory;	1	3902
791 Jazyky	V1-3425/7MND	Jazyk-S49-1:5,7-114-ohnutý-9771-levý pro P-HZ	JK43791504/16500; JS49-1:5,7-114,784; 1.gen.; HZ; koncové vrtání na 2 otvory	1	3979
791 Jazyky	V2-9956/141MND	Jazyk-S49-1:5,7-230-ohn-9771+700-levý-ČZ	JK43791504/71910; SS49-1:5,7-230; 1.gen.; ČZ; prodl.nádvarku o 700mm; bez konc.vrtání	1	3814
791 Jazyky	V2-9956/117MND	Jazyk-S49-1:5,7-230-ohn-9771+700-levý-ČZ-fr	JK43791504/66310; SS49-1:5,7-230; 1.gen.; ČZ se sfréz.patou; prodl.nádvarku o 700mmbez konc.vrtání	1	3814
791 Jazyky	V4-7601/1MND	Jazyk-S49-1:5,7-230-ohn-9771+700-levý-HZ	JK43791504/37000; SS49-1:5,7-230; 1.gen.; HZ; prodloužení nádvarku o 700mm; bez koncového vrtání,	1	5179
791 Jazyky	V2-9956/142MND	Jazyk-S49-1:5,7-230-ohn-9771+700-pravý-ČZ	JK43791504/71810; SS49-1:5,7-230; 1.gen.; ČZ; prodl.nádvarku o 700mm; bez konc.vrtání	1	3814
791 Jazyky	V2-9956/118MND	Jazyk-S49-1:5,7-230-ohn-9771+700-pravý-ČZ-fr	JK43791504/66410; SS49-1:5,7-230; 1.gen.; ČZ se sfréz.patou; prodl.nádvarku o 700mm; bez konc.vrtání	1	3814
791 Jazyky	V4-7601/2MND	Jazyk-S49-1:5,7-230-ohn-9771+700-pravý-HZ	JK43791504/37100; SS49-1:5,7-230; 1.gen.; HZ; prodloužení nádvarku o 700mm; bez koncového vrtání,	1	5179
791 Jazyky	V1-3250/12MND	Jazyk-S49-1:5,7-230-ohn-9771-levý-HZ	JK43791504/34800; SS49-1:5,7-230; 1.gen.; HZ; koncové vrtání na 1 otvor	1	3975
791 Jazyky	V1-3250/1MND	Jazyk-S49-1:5,7-230-ohn-9771-levý-HZ	JK43791504/15500; SS49-1:5,7-230(V-145); 1.gen.; HZ; konc.vrtání na 2 otvory;	1	3979
791 Jazyky	V1-3250/2MND	Jazyk-S49-1:5,7-230-ohn-9771-pravý-HZ	JK43791504/15600; SS49-1:5,7-230 (V-145); 1.gen.; HZ; koncové vrtání na 2 otvory;	1	3979
791 Jazyky	V1-3250/13MND	Jazyk-S49-1:5,7-230-ohn-9771-pravý-HZ	JK43791504/34900; SS49-1:5,7-230; 1.gen.; HZ; koncové vrtání na 1 otvor	1	3979
791 Jazyky	V3-43259/1MKND	Jazyk-S49-1:5,7-230-s LIS T-ohn-9771+1300-levý-ČZ	JK43791504/78910; SS49-1:5,7-230; 1.gen.; ČZ; prodl.nádvarku o 1300mm; s LIS T; perl.v oblasti LIS T; bez konc.vrtání	1	5732
791 Jazyky	V0-624/1MND	Jazyk-S49-10°30'-ohn-10000-levý pro P-HZ	JK43791504/28900; JS49-10°30'-100 (C-6014;V-144); HZ; koncové vrtání na 2 otvory;	1	4363

791 Jazyky	V0-624/3MND	Jazyk-S49-10°30'-ohn-10000-pravý pro L-HZ	JK43791504/29000; JS49-10°30'-100 (C-6014;V-144); HZ; koncové vrtání na 2 otvory;	1	3973
791 Jazyky	V0-624/3MKND	Jazyk-S49-10°30'-ohn-10000-pravý pro L-HZ-JPP	JK43791504/38400; JS49-10°30'-100 (C-6014;V-144); HZ; koncové vrtání na 2 otvory; perlitizace	1	5017
791 Jazyky	V0-624/4MND	Jazyk-S49-10°30'-př-10000-levý pro L-HZ	JK43791504/29100; JS49-10°30'-100 (C-6014;V-144); HZ; koncové vrtání na 2 otvory;	1	4054
791 Jazyky	V0-624/2MND	Jazyk-S49-10°30'-př-10000-pravý pro P-HZ	JK43791504/29200; JS49-10°30'-100 (C-6014;V-144); HZ; koncové vrtání na 2 otvory;	1	4415
791 Jazyky	V1-7919/3MND	Jazyk-S49-18°-ohn-3244-pravý pro L-HZ	JK43791504/39200; JS49-18°(pro průmysl.výhybky); z vignol.kolej.49E1; pro čep	1	2233
791 Jazyky	V1-7919/4MND	Jazyk-S49-18°-př-3244-levý pro L-HZ	JK43791504/39500; JS49-18°(pro průmysl.výhybky); z vignol.kolej.49E1; pro čep	1	2233
791 Jazyky	V2-2460/1MND	Jazyk-S49-8°-140-ohn-10130-levý pro P-HZ	JK43791504/16100; JS49-8°-140; 1.gen.; HZ; koncové vrtání na 2 otvory	1	3905
791 Jazyky	V2-2459/2MND	Jazyk-S49-8°-140-př-10130-levý pro L-HZ	JK43791504/16300; JS49-8°-140; 1.gen.; HZ; koncové vrtání na 2 otvory	1	3531
791 Jazyky	V2-2459/1MND	Jazyk-S49-8°-140-př-10130-pravý pro P-HZ	JK43791504/16400; JS49-8°-140; 1.gen.; HZ; koncové vrtání na 2 otvory	1	3531
791 Jazyky	V3-26241/2MND	Jazyk-S49-CS49-1:11-300-ohn-12053+200-pravý-ČZ	JK43791504/65610; CS49-1:11-300; 1.gen.; ČZ; prodl.o200mm; bez konc.vrtání	1	4141
791 Jazyky	V3-31520/1MND	Jazyk-S49-CS49-1:11-300-ohn-12053+700-levý-HZ	JK43791504/43500; CS49-1:11-300; 1.gen.; HZ; prodl.o700mm; bez konc.vrtání	1	4924
791 Jazyky	V3-31520/2MND	Jazyk-S49-CS49-1:11-300-ohn-12053+700-pravý-HZ	JK43791504/43400; CS49-1:11-300; 1.gen.; HZ; prodl.o700mm; bez konc.vrtání	1	4883
791 Jazyky	V2-8577/4MND	Jazyk-S49-CS49-1:11-300-ohn-12053-levý-HZ	JK43791504/36600; CS49-1:11-300; 1.gen.; HZ; koncové vrtání na 1 otvor;	1	4895
791 Jazyky	V2-8577/5MND	Jazyk-S49-CS49-1:11-300-ohn-12053-pravý-HZ	JK43791504/36700; CS49-1:11-300; 1.gen.; HZ; koncové vrtání na 1 otvor;	1	4853
791 Jazyky	V3-26548/2MND	Jazyk-S49-CS49-1:11-300-př-8850+1500-levý-HZ	JK43791504/39700; CS49 1:11-300; 1.gen.; HZ; prodl.o 1500mm; bez konc.vrtání	1	4245
791 Jazyky	V3-35694/2MND	Jazyk-S49-CS49-1:11-300-př-8850+200-levý-ČZ	JK43791504/65710; CS49 1:11-300; 1.gen.; ČZ; prodl.o 200mm; bez konc.vrtání	1	3664
791 Jazyky	V3-35694/1MND	Jazyk-S49-CS49-1:11-300-př-8850+200-pravý-ČZ	JK43791504/65810; CS49 1:11-300; 1.gen.; ČZ; prodl.o 200mm; bez konc.vrtání	1	3664
791 Jazyky	V2-8578/4MND	Jazyk-S49-CS49-1:11-300-př-8850-pravý-HZ	JK43791504/36900; CS49 1:11-300; HZ; koncové vrtání na 1 otvor;	1	4104
791 Jazyky	V0-629/9MND	Jazyk-S49-CS49-1:7,5-150-ohn-8665-levý-HZ	JK43791504/34400; CS49-1:7,5-150; 1.gen; HZ; koncové vrtání na 1 otvor;	1	3850
791 Jazyky	V0-629/1MND	Jazyk-S49-CS49-1:7,5-150-ohn-8665-levý-HZ	JK43791504/11700; CS49-1:7,5-150 (V-241;C-6225); 1.gen; HZ; koncové vrtání na 2 otvory;	1	3850

791 Jazyky	V0-629/2MND	Jazyk-S49-CS49-1:7,5-150-ohn-8665-pravý-HZ	JK43791504/11800; CS49-1:7,5-150 (V-241;C-6225); 1.gen; HZ; koncové vrtání na 2 otvory;	1	3850
791 Jazyky	V0-629/10MND	Jazyk-S49-CS49-1:7,5-150-ohn-8665-pravý-HZ	JK43791504/34500; CS49-1:7,5-150; 1.gen; HZ; koncové vrtání na 1 otvor;	1	3850
791 Jazyky	V0-629/12MND	Jazyk-S49-CS49-1:7,5-150-př-7320-levý-HZ	JK43791504/34600; CS49-1:7,5-150; 1.gen; HZ; koncové vrtání na 1 otvor;	1	3895
791 Jazyky	V0-629/6MND	Jazyk-S49-CS49-1:7,5-150-př-7320-levý-HZ	JK43791504/11900; (V-241;C-6225); CS49-1:7,5-150; 1.gen; HZ; koncové vrtání na 2 otvory	1	3895
791 Jazyky	V0-629/11MNDW	Jazyk-S49-CS49-1:7,5-150-př-7320-pravý-HZ	JK43791504/33000; CS49-1:7,5-150; 1.gen; HZ; koncové vrtání na 1 otvor;	1	3895
791 Jazyky	V0-629/5MND	Jazyk-S49-CS49-1:7,5-150-př-7320-pravý-HZ	JK43791504/12000; (V-241;C-6225); CS49-1:7,5-150; 1.gen; HZ; koncové vrtání na 2 otvory;	1	3895
791 Jazyky	V0-629/11MND	Jazyk-S49-CS49-1:7,5-150-př-7320-pravý-HZ	JK43791504/34700; CS49-1:7,5-150; 1.gen; HZ; koncové vrtání na 1 otvor;	1	3895
791 Jazyky	V3-35522/3MND	Jazyk-S49-CS49-1:9-190-ohn-9268+700-levý-ČZ	JK43791504/65110; CS49 a BS49 1:9-190; 1.gen.; ČZ; prodl.o 700mm; bez konc.vrtání	1	3644
791 Jazyky	V3-35522/3MKND	Jazyk-S49-CS49-1:9-190-ohn-9268+700-levý-ČZ-JPP	JK43791504/72810; CS49 a BS49 1:9-190; 1.gen.; ČZ; prodl.o 700mm; bez konc.vrtání; perlitizace	1	5402
791 Jazyky	V3-35522/1MND	Jazyk-S49-CS49-1:9-190-ohn-9268+700-levý-HZ	JK43791504/43100; CS49 a BS49 1:9-190; 1.gen.; HZ; prodl.o 700mm; bez konc.vrtání	1	4014
791 Jazyky	V3-35522/1MKND	Jazyk-S49-CS49-1:9-190-ohn-9268+700-levý-HZ-JPP	JK43791504/47500; CS49 a BS49 1:9-190; 1.gen.; HZ; prodl.o 700mm; bez konc.vrtání; perlitizace	1	5771
791 Jazyky	V3-35522/4MND	Jazyk-S49-CS49-1:9-190-ohn-9268+700-pravý-ČZ	JK43791504/65210; CS49 a BS49 1:9-190; 1.gen.; ČZ; prodl.o 700mm; bez konc.vrtání	1	3951
791 Jazyky	V3-35522/4MKND	Jazyk-S49-CS49-1:9-190-ohn-9268+700-pravý-ČZ-JPP	JK43791504/72910; CS49 a BS49 1:9-190; 1.gen.; ČZ; prodl.o 700mm; bez konc.vrtání; perlitizace	1	5402
791 Jazyky	V3-35522/2MND	Jazyk-S49-CS49-1:9-190-ohn-9268+700-pravý-HZ	JK43791504/43000; CS49 a BS49 1:9-190; 1.gen.; HZ; prodl.o 700mm; bez konc.vrtání	1	4014
791 Jazyky	V3-35522/2MKND	Jazyk-S49-CS49-1:9-190-ohn-9268+700-pravý-HZ-JPP	JK43791504/47400; CS49 a BS49 1:9-190; 1.gen.; HZ; prodl.o 700mm; bez konc.vrtání; perlitizace	1	5771
791 Jazyky	V2-8490/6MND	Jazyk-S49-CS49-1:9-190-ohn-9268-levý-ČZ	JK43791504/60100; CS49-1:9-190; 1.gen.; ČZ; konc.vrtání na 1 otvor	1	3489
791 Jazyky	V2-8490/8MND	Jazyk-S49-CS49-1:9-190-ohn-9268-levý-ČZ	JK43791504/62700; CS49-1:9-190; 1.gen.; ČZ; bez koncového vrtání	1	3489
791 Jazyky	V2-8490/6MKND	Jazyk-S49-CS49-1:9-190-ohn-9268-levý-ČZ-JPP	JK43791504/70110; CS49 a BS49 1:9-190; 1.gen. ČZ; konc.vrtání na 1 otvor; perlitizace	1	5402
791 Jazyky	V2-8490/1MND	Jazyk-S49-CS49-1:9-190-ohn-9268-levý-HZ	JK43791504/14300; CS49 a BS49 1:9-190; 1.gen. HZ; konc.vrtání na 2 otvory;	1	4014
791 Jazyky	V2-8490/4MND	Jazyk-S49-CS49-1:9-190-ohn-9268-levý-HZ	JK43791504/29300; CS49 a BS49 1:9-190; 1.gen. HZ; konc.vrtání na 1 otvor;	1	4014

791 Jazyky	V2-8490/11MND	Jazyk-S49-CS49-1:9-190-ohn-9268-levý-HZ	JK43791504/47100; CS49 a BS49 1:9-190; 1.gen. HZ; bez konc.vrtání	1	4014
791 Jazyky	V2-8490/4MKND	Jazyk-S49-CS49-1:9-190-ohn-9268-levý-HZ-JPP	JK43791504/42300; CS49 a BS49 1:9-190; 1.gen. HZ; konc.vrtání na 1 otvor; perlitizace	1	5771
791 Jazyky	V2-8490/11MKND	Jazyk-S49-CS49-1:9-190-ohn-9268-levý-HZ-JPP	JK43791504/50900; CS49 a BS49 1:9-190; 1.gen.; HZ; bez konc.vrtání; perlitizace	1	5771
791 Jazyky	V2-8490/9MND	Jazyk-S49-CS49-1:9-190-ohn-9268-pravý-ČZ	JK43791504/62800; CS49-1:9-190;1.gen.; ČZ; bez koncového vrtání	1	3796
791 Jazyky	V2-8490/7MND	Jazyk-S49-CS49-1:9-190-ohn-9268-pravý-ČZ	JK43791504/60200; CS49-1:9-190;1.gen.; ČZ; konc.vrtání na 1 otvor	1	3796
791 Jazyky	V2-8490/7MKND	Jazyk-S49-CS49-1:9-190-ohn-9268-pravý-ČZ-JPP	JK43791504/70210; CS49 a BS49 1:9-190; 1.gen. ČZ; konc.vrtání na 1 otvor; perlitizace	1	5402
791 Jazyky	V2-8490/2MND	Jazyk-S49-CS49-1:9-190-ohn-9268-pravý-HZ	JK43791504/14400; CS49 a BS49 1:9-190; 1.gen.; HZ; konc.vrtání na 2 otvory	1	4021
791 Jazyky	V2-8490/5MND	Jazyk-S49-CS49-1:9-190-ohn-9268-pravý-HZ	JK43791504/29400; CS49 a BS49 1:9-190; 1.gen.; HZ; konc.vrtání na 1 otvor	1	4021
791 Jazyky	V2-8490/12MND	Jazyk-S49-CS49-1:9-190-ohn-9268-pravý-HZ	JK43791504/47000; CS49 a BS49 1:9-190; 1.gen.; HZ; bez konc.vrtání	1	4021
791 Jazyky	V2-8490/5MKND	Jazyk-S49-CS49-1:9-190-ohn-9268-pravý-HZ-JPP	JK43791504/42200; CS49 a BS49 1:9-190; 1.gen.; HZ; konc.vrtání na 1 otvor; perlitizace	1	5771
791 Jazyky	V2-8490/12MKND	Jazyk-S49-CS49-1:9-190-ohn-9268-pravý-HZ-JPP	JK43791504/50800; CS49 a BS49 1:9-190; 1.gen.; HZ; bez konc.vrtání; perlitizace	1	5771
791 Jazyky	V3-26266/2MND	Jazyk-S49-CS49-1:9-190-př-7820+100-levý-ČZ	JK43791504/65310; CS49-1:9-190; 1.gen.; ČZ; prodl.o 100mm; bez konc.vrtání	1	3393
791 Jazyky	V3-31515/2MND	Jazyk-S49-CS49-1:9-190-př-7820+100-levý-HZ	JK43791504/43300; CS49-1:9-190; 1.gen.; HZ; prodl.o 100mm; bez konc.vrtání	1	3663
791 Jazyky	V3-26266/1MND	Jazyk-S49-CS49-1:9-190-př-7820+100-pravý-ČZ	JK43791504/65410; CS49-1:9-190; 1.gen.; ČZ; prodl.o 100mm; bez konc.vrtání	1	3393
791 Jazyky	V3-31515/1MND	Jazyk-S49-CS49-1:9-190-př-7820+100-pravý-HZ	JK43791504/43200; CS49-1:9-190; 1.gen.; HZ; prodl.o 100mm; bez konc.vrtání	1	3663
791 Jazyky	V2-8491/7MND	Jazyk-S49-CS49-1:9-190-př-7820-levý-ČZ	JK43791504/60300; CS49-1:9-190, ČZ,1.gen.; konc.vrtání na 1 otvor;	1	3393
791 Jazyky	V2-8491/7MKND	Jazyk-S49-CS49-1:9-190-př-7820-levý-ČZ-JPP	JK43791504/70310; CS49 a BS49 1:9-190; 1.gen. ČZ; konc.vrtání na 1 otvor; perlitizace	1	4795
791 Jazyky	V2-8491/5MND	Jazyk-S49-CS49-1:9-190-př-7820-levý-HZ	JK43791504/29500; CS49 a BS49 1:9-190; 1.gen.; HZ; konc.vrt.na 1 otvor	1	3663
791 Jazyky	V2-8491/12MND	Jazyk-S49-CS49-1:9-190-př-7820-levý-HZ	JK43791504/47300; CS49 a BS49 1:9-190; 1.gen.; HZ; bez konc.vrtání	1	3663
791 Jazyky	V2-8491/5MKND	Jazyk-S49-CS49-1:9-190-př-7820-levý-HZ-JPP	JK43791504/42500; CS49 a BS49 1:9-190; 1.gen.; HZ; konc.vrt.na 1 otvor; perlitizace	1	5177

791 Jazyky	V2-8491/12MKND	Jazyk-S49-CS49-1:9-190-př-7820-levý-HZ-JPP	JK43791504/51100; CS49 a BS49 1:9-190; 1.gen.; HZ; bez konc.vrtání; perlitizace	1	5177
791 Jazyky	V2-8491/6MND	Jazyk-S49-CS49-1:9-190-př-7820-pravý-ČZ	JK43791504/60400; CS49-1:9-190, ČZ,1.gen.; konc.vrtání na 1 otvor;	1	3393
791 Jazyky	V2-8491/6MKND	Jazyk-S49-CS49-1:9-190-př-7820-pravý-ČZ-JPP	JK43791504/70410; CS49 a BS49 1:9-190; 1.gen. ČZ; konc.vrtání na 1 otvor; perlitizace	1	4795
791 Jazyky	V2-8491/4MND	Jazyk-S49-CS49-1:9-190-př-7820-pravý-HZ	JK43791504/29600; CS49 a BS49 1:9-190; 1.gen.; HZ; konc.vrt.na 1 otvor	1	3663
791 Jazyky	V2-8491/11MND	Jazyk-S49-CS49-1:9-190-př-7820-pravý-HZ	JK43791504/47200; CS49 a BS49 1:9-190; 1.gen.; HZ; bez konc.vrtání	1	3663
791 Jazyky	V2-8491/4MKND	Jazyk-S49-CS49-1:9-190-př-7820-pravý-HZ-JPP	JK43791504/42400; CS49 a BS49 1:9-190; 1.gen.; HZ; konc.vrt.na 1 otvor; perlitizace	1	5177
791 Jazyky	V2-8491/11MKND	Jazyk-S49-CS49-1:9-190-př-7820-pravý-HZ-JPP	JK43791504/51000; CS49 a BS49 1:9-190; 1.gen.; HZ; bez konc.vrtání; perlitizace	1	5177
791 Jazyky	V3-39521/6MND	Jazyk-S49-oR1200-ohn-20878+700-pravý pro L-HZ	JK43791504/40631; Obl-j-S49-1:18,5-1200-485/345;1.gen.; HZ; prodl. o 700mm; bez konc.vrtání	1	7454
791 Jazyky	V3-43626/8MND	Jazyk-S49-oR1200-př.ohn-20878+700-levý pro L-HZ	JK43791504/40932; Obl-j-S49-1:18,5-1200-454/329; 1.gen.; HZ; prodl. o 700mm; bez konc.vrtání	1	7454
791 Jazyky	V3-39832/5MKND	Jazyk-S49-oR150-ohn-10000-levý pro P-ČZ-JPP	JK43791504/74931; Obl-o-S49-1:6-150-688/192; 1.gen.; ČZ; bez konc.vrtání	1	5020
791 Jazyky	V3-39832/7MKND	Jazyk-S49-oR150-př.ohn-10000-pravý pro P-ČZ-JPP	JK43791504/75031; Obl-o-S49-1:6-150-688/192; 1.gen.; ČZ; bez konc.vrtání	1	5020
791 Jazyky	V4-9323/1MND	Jazyk-S49-oR190-ohn-10113+700-levý pro P-HZ	JK43791504/35035; Obl-o-S49-1:9-190-1892/211; 1 gen.;HZ; prodloužení nádvarku o 700mm; konc. vrtání na 1 otvor	1	3927
791 Jazyky	V3-22960/7MND	Jazyk-S49-oR190-ohn-10113+700-levý pro P-HZ	JK43791504/35033; Obl-o-S49-1:7,5-190-428/342;1 gen.;HZ; prodloužení nádvarku o 700mm; bez konc.vrtání ;	1	3927
791 Jazyky	V3-22960/3MND	Jazyk-S49-oR190-ohn-10113+700-levý pro P-HZ	JK43791504/35032; Obl-o-S49-1:7,5-190-475/317;1 gen.;HZ; prodloužení nádvarku o 700mm; bez konc.vrtání ;	1	3927
791 Jazyky	V3-35690/5MND	Jazyk-S49-oR190-ohn-10113+700-levý pro P-HZ	JK43791504/35037; Obl-o-S49-1:7,5-190-400/363;1 gen.;HZ; prodloužení nádvarku o 700mm; bez konc.vrtání ;	1	3927
791 Jazyky	V3-43159/5MND	Jazyk-S49-oR190-ohn-10113+700-levý pro P-HZ	JK43791504/35040; Obl-o-S49-1:9-190-446/332; 1 gen.; HZ; prodloužení nádvarku o 700mm; bez konc.vrtání ;	1	3927
791 Jazyky	V3-42002/5MKND	Jazyk-S49-oR190-ohn-10113+700-levý pro P-HZ-JPP	JK43791504/46335; Obl-o-S49-1:7,5-190-900/241; 1.gen.; HZ; prodloužení nádvarku o 700mm; bez konc.vrtání; perlitizace	1	5698
791 Jazyky	V3-39151/5MKND	Jazyk-S49-oR190-ohn-10113+700-levý pro P-HZ-JPP	JK43791504/46332; Obl-o-S49-1:7,5-190-400/363; 1.gen.; HZ; prodloužení nádvarku o 700mm; bez konc.vrtání; perlitizace	1	5698
791 Jazyky	V3-33659/6MND	Jazyk-S49-oR190-ohn-10113+700-pravý pro L-ČZ	JK43791504/62031; Obl-o-S49-1:7,5-190-550/291;1 gen.; ČZ; prodloužení nádvarku o 700mm; bez konc.vrtání ;	1	3744
791 Jazyky	V3-39150/6MKND	Jazyk-S49-oR190-ohn-10113+700-pravý pro L-ČZ-JPP	JK43791504/67631; Obl-o-S49-1:7,5-190-591/280;1 gen.;ČZ; prodloužení nádvarku o 700mm; bez konc.vrtání ; perlitizace	1	5305

791 Jazyky	V3-41884/6MKND	Jazyk-S49-oR190-ohn-10113+700-pravý pro L-ČZ-JPP	JK43791504/67632; Obl-o-S49-1:7,5-190-400/363;1 gen.;ČZ; prodloužení nádvarku o 700mm; bez konc.vrtání ; perlitizace	1	5305
791 Jazyky	V3-32049/6MND	Jazyk-S49-oR190-ohn-10113+700-pravý pro L-HZ	JK43791504/35136; Obl-o-S49-1:7,5-190-625/273;1 gen.; HZ; prodloužení nádvarku o 700mm; bez konc.vrtání	1	3927
791 Jazyky	V3-23011/4MND	Jazyk-S49-oR190-ohn-10113+700-pravý pro L-HZ	JK43791504/35134; Obl-o-S49-1:7,5-190-390/370;1 gen.;HZ; prodloužení nádvarku o 700mm; bez konc.vrtání	1	3927
791 Jazyky	V3-39152/6MND	Jazyk-S49-oR190-ohn-10113+700-pravý pro L-HZ	JK43791504/35139; Obl-o-S49-1:7,5-190-1754/213; 1.gen.; HZ; prodloužení nádvarku o 700mm; bez konc.vrtání	1	3927
791 Jazyky	V3-35690/6MND	Jazyk-S49-oR190-ohn-10113+700-pravý pro L-HZ	JK43791504/35137; Obl-o-S49-1:7,5-190-400/363;1 gen.;HZ; prodloužení nádvarku o 700mm; bez konc.vrtání ;	1	3927
791 Jazyky	V3-39151/6MKND	Jazyk-S49-oR190-ohn-10113+700-pravý pro L-HZ-JPP	JK43791504/46232; Obl-o-S49-1:7,5-190-400/363; 1.gen.; HZ; prodloužení nádvarku o 700mm; bez konc.vrtání; perlitizace	1	5698
791 Jazyky	V3-39152/6MKND	Jazyk-S49-oR190-ohn-10113+700-pravý pro L-HZ-JPP	JK43791504/46233; Obl-o-S49-1:7,5-190-1754/213; 1.gen.; HZ; prodloužení nádvarku o 700mm; bez konc.vrtání; perlitizace	1	5698
791 Jazyky	V3-38044/6MKND	Jazyk-S49-oR190-ohn-10113+700-pravý pro L-HZ-JPP	JK43791504/46231; Obl-o-S49-1:7,5-190-395/367; 1.gen.; HZ; prodloužení nádvarku o 700mm; bez konc.vrtání; perlitizace	1	5698
791 Jazyky	V3-30970/3MND	Jazyk-S49-oR190-ohn-10113-levý pro P-ČZ	JK43791504/52132; Obl-o-S49-1:7,5-190-552/290; 1. gen.; ČZ; bez konc.vrtání ;	1	3594
791 Jazyky	V3-27299/1MND	Jazyk-S49-oR190-ohn-10113-levý pro P-ČZ	JK43791504/52131; Obl-o-S49-1:7,5(9)-190-578/283; 1. gen.; ČZ; konc.vrtání na 1 otvor ;	1	3594
791 Jazyky	V3-43665/5MND	Jazyk-S49-oR190-ohn-10113-levý pro P-HZ	JK43791504/19331; Obl-o-S49-1:7,5-190-400/363; 1.gen.; HZ; koncové vrtání na 1 otvor;	1	3868
791 Jazyky	V3-41917/5MND	Jazyk-S49-oR190-ohn-10113-levý pro P-HZ	JK43791504/19334; Obl-o-S49-1:9-190-1845/211;1 gen.; HZ; koncové vrtání na 1 otvor;	1	3868
791 Jazyky	V3-34357/6MND	Jazyk-S49-oR190-ohn-10113-pravý pro L-ČZ	JK43791504/59831; Obl-o-S49-1:9-190-450/329;1 gen.; ČZ; koncové vrtání na 2 otvory;	1	3594
791 Jazyky	V3-37396/6MND	Jazyk-S49-oR190-ohn-10113-pravý pro L-ČZ-fr	JK43791504/57031; Obl-o-S49-1:6,6-190-594/280;1 gen.; ČZ se sřez.patou; koncové vrtání na 2 otvory;	1	3594
791 Jazyky	V3-27514/3MND	Jazyk-S49-oR190-ohn-9733-pravý pro L-HZ	JK43791504/19433; Obl-o-S49-1:7,5-190-445/332; 1.gen; HZ;zkrácen o 380mm (zákl.dl.10113-380); konc.vrtání na 1otvor	1	3649
791 Jazyky	V3-29920/2MND	Jazyk-S49-oR190-př.ohn-10113+1300-pravý pro P-HZ	JK43791504/42031; Obl-o-S49-1:7,5 -190-500/300;1 gen.; HZ; prodloužení nádvarku o 1300mm; bez konc.vrtání ;	1	3996
791 Jazyky	V3-39150/8MKND	Jazyk-S49-oR190-př.ohn-10113+700-levý pro L-ČZ-JPP	JK43791504/67731; Obl-o-S49-1:7,5-190-591/280;1 gen.;ČZ; prodloužení nádvarku o 700mm; bez konc.vrtání ; perlitizace	1	5305
791 Jazyky	V3-32049/8MND	Jazyk-S49-oR190-př.ohn-10113+700-levý pro L-HZ	JK43791504/35236; Obl-o-S49-1:7,5-190-625/273;1 gen.; HZ; prodloužení nádvarku o 700mm; bez konc.vrtání	1	3927
791 Jazyky	V3-23011/3MND	Jazyk-S49-oR190-př.ohn-10113+700-levý pro L-HZ	JK43791504/35234; Obl-o-S49-1:7,5-190-390/370;1 gen.;HZ; prodloužení nádvarku o 700mm; bez konc.vrtání	1	3927
791 Jazyky	V4-7683/1MND	Jazyk-S49-oR190-př.ohn-10113+700-levý pro L-HZ	JK43791504/35231; Obl-o-S49-1:7,5-190-500/300;1 gen.;HZ; prodloužení nádvarku o 700mm; bez konc.vrtání ;	1	3927

791 Jazyky	V3-43278/8MND	Jazyk-S49-oR190-př.ohn-10113+700-levý pro L-HZ	JK43791504/35241; Obl-o-S49-1:7,5-190-922/239;1 gen.; HZ; prodloužení nádvarku o 700mm; bez konc.vrtání	1	3927
791 Jazyky	V3-35690/8MND	Jazyk-S49-oR190-př.ohn-10113+700-levý pro L-HZ	JK43791504/35237; Obl-o-S49-1:7,5-190-400/363;1 gen.; HZ; prodloužení nádvarku o 700mm; bez konc.vrtání ;	1	3927
791 Jazyky	V3-39152/8MKND	Jazyk-S49-oR190-př.ohn-10113+700-levý pro L-HZ-JPP	JK43791504/46533; Obl-o-S49-1:7,5-190-1754/213; 1.gen.; HZ; prodloužení nádvarku o 700mm; bez konc.vrtání; perlitizace	1	5698
791 Jazyky	V3-38044/8MKND	Jazyk-S49-oR190-př.ohn-10113+700-levý pro L-HZ-JPP	JK43791504/46531; Obl-o-S49-1:7,5-190-395/367; 1.gen.; HZ; prodloužení nádvarku o 700mm; bez konc.vrtání; perlitizace	1	5698
791 Jazyky	V3-42001/7MKND	Jazyk-S49-oR190-př.ohn-10113+700-pravý P-HZ-JPP	JK43791504/46434; Obl-o-S49-1:7,5-190-1225/225; 1.gen.; HZ; prodloužení nádvarku o 700mm; bez konc.vrtání; perlitizace	1	5698
791 Jazyky	V3-35690/7MND	Jazyk-S49-oR190-př.ohn-10113+700-pravý pro P-HZ	JK43791504/35337; Obl-o-S49-1:7,5-190-400/363;1 gen.; HZ; prodloužení nádvarku o 700mm; bez konc.vrtání ;	1	3927
791 Jazyky	V3-22960/4MND	Jazyk-S49-oR190-př.ohn-10113+700-pravý pro P-HZ	JK43791504/35332; Obl-o-S49-1:7,5-190-475/317;1 gen.;HZ; prodloužení nádvarku o 700mm; bez konc.vrtání ;	1	3927
791 Jazyky	V3-22960/8MND	Jazyk-S49-oR190-př.ohn-10113+700-pravý pro P-HZ	JK43791504/35333; Obl-o-S49-1:7,5-190-428/342;1 gen.;HZ; prodloužení nádvarku o 700mm; bez konc.vrtání ;	1	3927
791 Jazyky	V3-37261/7MND	Jazyk-S49-oR190-př.ohn-10113+700-pravý pro P-HZ	JK43791504/35338; Obl-o-S49-1:7,5-190-1315/222; 1 gen.; HZ; prodloužení nádvarku o 700mm; bez konc.vrtání ;	1	3927
791 Jazyky	V3-37396/8MND	Jazyk-S49-oR190-př.ohn-10113-levý pro L-ČZ-fr	JK43791504/57131; Obl-o-S49-1:6,6-190-594/280;1 gen.; ČZ se sfréz.patou; koncové vrtání na 2 otvory;	1	3594
791 Jazyky	V3-30970/4MND	Jazyk-S49-oR190-př.ohn-10113-pravý pro P-ČZ	JK43791504/52432; Obl-o-S49-1:7,5-190-552/290; 1. gen.; ČZ; bez konc.vrtání ;	1	3594
791 Jazyky	V3-43665/7MND	Jazyk-S49-oR190-př.ohn-10113-pravý pro P-HZ	JK43791504/19631; Obl-o-S49-1:7,5-190-400/363; 1.gen.; HZ; koncové vrtání na 1 otvor;	1	3868
791 Jazyky	V3-27514/4MND	Jazyk-S49-oR190-př.ohn-9733-levý pro L-HZ	JK43791504/19533; Obl-o-S49-1:7,5-190-445/332; 1.gen; HZ;zkrácen o 380mm (zákl.dl.10113-380); konc.vrtání na 1otvor	1	3672
791 Jazyky	V2-12198/3MND	Jazyk-S49-oR300-ohn-11675-levý pro P-HZ	JK43791504/19732; Obl-o-S49-1:9-300-1457/378; 1.gen.;HZ; zkrácení o 350mm (12025); konc.vrt.na 1 otvor	1	4186
791 Jazyky	V3-41885/6MKND	Jazyk-S49-oR300-ohn-12025+1300-pravý pro L-ČZ-JPP	JK43791504/77631; Obl-j-S49-1:9-300-1768/256; 1.gen.; ČZ; prodloužení nádvarku o 1300mm; bez konc.vrtání; perlitizace	1	6361
791 Jazyky	V3-42000/5MKND	Jazyk-S49-oR300-ohn-12025+700-levý P-ČZ-JPP	JK43791504/69334; Obl-o-S49-1:9-300-978/433; 1.gen., ČZ, prodl.nádvarku o 700mm; bez konc.vrtání; perlitizace	1	6286
791 Jazyky	V3-33324/5MND	Jazyk-S49-oR300-ohn-12025+700-levý pro P-ČZ	JK43791504/61132; Obl-o-S49-1:11-300-920/445; 1.gen., ČZ, prodloužení nádvarku o 700mm; bez konc.vrtání ;	1	4050
791 Jazyky	V3-39653/5MND	Jazyk-S49-oR300-ohn-12025+700-levý pro P-ČZ-fr	JK43791504/60731; Obl-j-S49-1:9-300-521/190; 1.gen., ČZ se sfréz.patou; prodloužení nádvarku o 700mm; bez konc.vrtání ;	1	4050
791 Jazyky	V3-32667/5MKND	Jazyk-S49-oR300-ohn-12025+700-levý pro P-ČZ-JPP	JK43791504/69331; Obl-o-S49-1:9-300-1254/394; 1.gen., ČZ, prodl.nádvarku o 700mm; bez konc.vrtání; perlitizace	1	6286
791 Jazyky	V3-38148/5MND	Jazyk-S49-oR300-ohn-12025+700-levý pro P-HZ	JK43791504/35438; Obl-j-S49-1:9-300; 1.gen., HZ, prodloužení nádvarku o 700mm; bez konc.vrtání	1	4484

791 Jazyky	V3-43096/5MND	Jazyk-S49-oR300-ohn-12025+700-levý pro P-HZ	JK43791504/35441; Obl-j-S49-1:9-300-1328/244; 1.gen., HZ, prodloužení nádvarku o 700mm; bez konc.vrtání ;	1	4484
791 Jazyky	V3-35429/5MKND	Jazyk-S49-oR300-ohn-12025+700-levý pro P-HZ-JPP	JK43791504/38133; Obl-o-S49-1:9-300-994/430; 1.gen., HZ, prodl.nádvarku o 700mm; bez konc.vrtání; perlitizace	1	6693
791 Jazyky	V3-26789/6MKND	Jazyk-S49-oR300-ohn-12025+700-levý pro P-HZ-JPP	JK43791504/38132; Obl-j-S49-1:9-300-1328/245; 1.gen., HZ, prodl.nádvarku o 700mm; bez konc.vrtání; perlitizace	1	6693
791 Jazyky	V3-33324/6MND	Jazyk-S49-oR300-ohn-12025+700-pravý pro L-ČZ	JK43791504/61232; Obl-o-S49-1:11-300-920/445; 1.gen., ČZ, prodloužení nádvarku o 700mm; bez konc.vrtání ;	1	4050
791 Jazyky	V3-42000/6MND	Jazyk-S49-oR300-ohn-12025+700-pravý pro L-ČZ	JK43791504/61235; Obl-o-S49-1:19-300-978/433(971/434); 1.gen., ČZ, prodloužení nádvarku o 700mm; bez konc.vrtání ;	1	4050
791 Jazyky	V3-43508/6MND	Jazyk-S49-oR300-ohn-12025+700-pravý pro L-ČZ	JK43791504/61234; Obl-o-S49-1:11-300-2543/340; 1.gen., ČZ, prodloužení nádvarku o 700mm; bez konc.vrtání ;	1	4050
791 Jazyky	V3-33658/6MKND	Jazyk-S49-oR300-ohn-12025+700-pravý pro L-ČZ-JPP	JK43791504/69433; Obl-o-S49-1:9-300-6300/315; 1.gen., ČZ, prodloužení nádvarku o 700mm; bez konc.vrtání; perlitizace	1	6286
791 Jazyky	V3-32746/6MKND	Jazyk-S49-oR300-ohn-12025+700-pravý pro L-ČZ-JPP	JK43791504/69432; Obl-j-S49-1:9-300-325/156; 1.gen., ČZ, prodloužení nádvarku o 700mm; bez konc.vrtání; perlitizace	1	6286
791 Jazyky	V3-36075/6MKND	Jazyk-S49-oR300-ohn-12025+700-pravý pro L-ČZ-JPP	JK43791504/69434; Obl-j-S49-1:9-300-602/200; 1.gen., ČZ, prodloužení nádvarku o 700mm; bez konc.vrtání; perlitizace	1	6286
791 Jazyky	V3-35792/6MND	Jazyk-S49-oR300-ohn-12025+700-pravý pro L-HZ	JK43791504/35536; Obl-o-S49-1:9-300-1400/382; 1.gen.; HZ; prodl.nádvarku o 700mm; bez konc.vrtání	1	4484
791 Jazyky	V4-11051/1MND	Jazyk-S49-oR300-ohn-12025+700-pravý pro L-HZ	JK43791504/35534; Obl-o-S49-1:9-300-5348/318; 1.gen., HZ, prodloužení nádvarku o 700mm; bez konc.vrtání ;	1	4484
791 Jazyky	V3-25402/4MND	Jazyk-S49-oR300-ohn-12025+700-pravý pro L-HZ	JK43791504/35531; Obl-o-S49-1:9-300-900/450; 1.gen., HZ, prodloužení nádvarku o 700mm; bez konc.vrtání ;	1	4484
791 Jazyky	V3-31960/6MND	Jazyk-S49-oR300-ohn-12025+700-pravý pro L-HZ	JK43791504/35533; Obl-o-S49-1:9-300-1602/370; 1.gen., HZ, prodloužení nádvarku o 700mm; bez konc.vrtání ;	1	4484
791 Jazyky	V3-29568/2MND	Jazyk-S49-oR300-ohn-12025+700-pravý pro L-HZ	JK43791504/35532; Obl-o-S49-1:11-300-693/529; 1.gen., HZ, prodloužení nádvarku o 700mm; bez konc.vrtání ;	1	4484
791 Jazyky	V3-33863/6MND	Jazyk-S49-oR300-ohn-12025+700-pravý pro L-HZ	JK43791504/35535; Obl-j-S49-1:9-300-1557/251; 1.gen., HZ, prodloužení nádvarku o 700mm; bez konc.vrtání ;	1	4484
791 Jazyky	V3-42387/6MND	Jazyk-S49-oR300-ohn-12025+700-pravý pro L-HZ	JK43791504/35540; Obl-o-S49-1:9-300-650/558; 1.gen., HZ, prodloužení nádvarku o 700mm; bez konc.vrtání ;	1	4484
791 Jazyky	V3-40307/6MND	Jazyk-S49-oR300-ohn-12025+700-pravý pro L-HZ	JK43791504/35539; Obl-j-S49-1:9-300-522/190; 1.gen., HZ, prodloužení nádvarku o 700mm; bez konc.vrtání ;	1	4484
791 Jazyky	V3-37262/6MND	Jazyk-S49-oR300-ohn-12025+700-pravý pro L-HZ	JK43791504/35537; Obl-o-S49-1:9-300-735/507; 1.gen., HZ, prodloužení nádvarku o 700mm; bez konc.vrtání ;	1	4484
791 Jazyky	V3-26789/5MKND	Jazyk-S49-oR300-ohn-12025+700-pravý pro L-HZ-JPP	JK43791504/38031; Obl-j-S49-1:9-300-3974/278; 1.gen., HZ, prodloužení nádvarku o 700mm; bez konc.vrtání ;perlitizace	1	6693
791 Jazyky	V3-39383/5MND	Jazyk-S49-oR300-ohn-12025-levý pro P-HZ	JK43791504/19735; Obl- j-S49-1:9-300-324/155; 1.gen.; HZ; konc.vrtání na 1 otvor	1	4441

791 Jazyky	V3-39384/5MND	Jazyk-S49-oR300-ohn-12025-levý pro P-HZ	JK43791504/19736; Obl-j-S49-1:9-300-267/140; 1.gen.; HZ; konc.vrtání na 1 otvor	1	4441
791 Jazyky	V3-43844/5MND	Jazyk-S49-oR300-ohn-12025-levý pro P-HZ	JK43791504/19737; Obl-o-S49-1:9-300-900/450; 1.gen.; HZ; konc.vrtání na 1 otvor	1	4441
791 Jazyky	V3-27155/2MKND	Jazyk-S49-oR300-ohn-12025-levý pro P-HZ-JPP	JK43791504/24131; Obl- j-S49-1:9-300-472/183; 1.gen.; HZ; konc.vrtání na 1 otvor; perlitizace	1	6610
791 Jazyky	V3-28373/2MND	Jazyk-S49-oR300-ohn-12025-pravý pro L-ČZ	JK43791504/52631; Obl-j-S49-1:9-300(703/210); 1.gen.; ČZ; bez koncového vrtání	1	3955
791 Jazyky	V3-28606/4MND	Jazyk-S49-oR300-ohnutý-12025-pravý pro L-HZ	JK43791504/19833; Obl-j-S49-1:9-300-486/187-HZ; 1.gen.; koncové vrtání na 1 otvor;	1	4441
791 Jazyky	V3-29569/3MND	Jazyk-S49-oR300-ohnutý-12025-pravý pro L-HZ	JK43791504/19834; Obl-o-S49-1:11-300-1120/410-HZ; 1.gen.; koncové vrtání na 1 otvor;	1	4441
791 Jazyky	V2-12198/4MND	Jazyk-S49-oR300-př.ohn-11675-pravý pro P-HZ	JK43791504/20032; Obl-o-S49-1:9-300-1457/378; 1.gen.;HZ; zkrácení o 350mm (12025); konc.vrt.na 1 otvor	1	4215
791 Jazyky	V3-33324/8MND	Jazyk-S49-oR300-př.ohn-12025+700-levý pro L-ČZ	JK43791504/61332; Obl-o-S49-1:11-300-920/445; 1.gen., ČZ, prodloužení nádvarku o 700mm; bez konc.vrtání ;	1	4050
791 Jazyky	V3-33658/8MKND	Jazyk-S49-oR300-př.ohn-12025+700-levý pro L-ČZ-JPP	JK43791504/69533; Obl-o-S49-1:9-300-6300/315; 1.gen., ČZ, prodloužení nádvarku o 700mm; bez konc.vrtání; perlitizace	1	6286
791 Jazyky	V3-32746/8MKND	Jazyk-S49-oR300-př.ohn-12025+700-levý pro L-ČZ-JPP	JK43791504/69532; Obl-j-S49-1:9-300-325/156; 1.gen., ČZ, prodloužení nádvarku o 700mm; bez konc.vrtání; perlitizace	1	6286
791 Jazyky	V3-33863/8MND	Jazyk-S49-oR300-př.ohn-12025+700-levý pro L-HZ	JK43791504/35635; Obl-j-S49-1:9-300-1557/251; 1.gen., HZ, prodloužení nádvarku o 700mm; bez konc.vrtání ;	1	4484
791 Jazyky	V3-35792/8MND	Jazyk-S49-oR300-př.ohn-12025+700-levý pro L-HZ	JK43791504/35636; Obl-o-S49-1:9-300-1400/382; 1.gen.; HZ; prodl.nádvarku o 700mm; bez konc.vrtání	1	4484
791 Jazyky	V3-25402/3MND	Jazyk-S49-oR300-př.ohn-12025+700-levý pro L-HZ	JK43791504/35631; Obl-o-S49-1:9-300-900/450; 1.gen., HZ, prodloužení nádvarku o 700mm; bez konc.vrtání ;	1	4484
791 Jazyky	V3-31960/8MND	Jazyk-S49-oR300-př.ohn-12025+700-levý pro L-HZ	JK43791504/35633; Obl-o-S49-1:9-300-1602/370; 1.gen., HZ, prodloužení nádvarku o 700mm; bez konc.vrtání ;	1	4484
791 Jazyky	V3-42387/8MND	Jazyk-S49-oR300-př.ohn-12025+700-levý pro L-HZ	JK43791504/35640; Obl-o-S49-1:9-300-650/558; 1.gen., HZ, prodloužení nádvarku o 700mm; bez konc.vrtání ;	1	4484
791 Jazyky	V3-37262/8MND	Jazyk-S49-oR300-př.ohn-12025+700-levý pro L-HZ	JK43791504/35637; Obl-o-S49-1:11-300-735/507; 1.gen.; HZ; prodl.nádvarku o 700mm; bez konc.vrtání	1	4484
791 Jazyky	V3-42000/7MKND	Jazyk-S49-oR300-př.ohn-12025+700-pravý P-ČZ-JPP	JK43791504/69634; Obl-o-S49-1:9-300-978/433; 1.gen., ČZ, prodl.nádvarku o 700mm; bez konc.vrtání; perlitizace	1	6286
791 Jazyky	V4-10062/1MND	Jazyk-S49-oR300-př.ohn-12025+700-pravý pro P-ČZ	JK43791504/61431; Obl-o-S49-1:9-300-1254/394; ČZ; prodloužení nádvarku o 700mm; bez konc.vrtání	1	4050
791 Jazyky	V3-33324/7MND	Jazyk-S49-oR300-př.ohn-12025+700-pravý pro P-ČZ	JK43791504/61432; Obl-o-S49-1:11-300-920/445; 1.gen., ČZ, prodloužení nádvarku o 700mm; bez konc.vrtání ;	1	4050
791 Jazyky	V3-39653/7MND	Jazyk-S49-oR300-př.ohn-12025+700-pravý pro P-ČZ-fr	JK43791504/61031; Obl-j-S49-1:9-300-521/190; 1.gen., ČZ se sfréz.patou; prodloužení nádvarku o 700mm; bez konc.vrtání ;	1	4050

791 Jazyky	V3-39652/8MND	Jazyk-S49-oR300-př.ohn-12025-levý pro L-ČZ-fr	JK43791504/57531; Obl-j-S49-1:9-300-521/190; 1.gen.; ČZ se sfřez.patou; koncové vrtání na 1 otvor,	1	3955
791 Jazyky	V3-29569/4MND	Jazyk-S49-oR300-př.ohn-12025-levý pro L-HZ	JK43791504/19934; Obl-o-S49-1:11-300-1120/410-HZ; 1.gen.; koncové vrtání na 1 otvor;	1	4441
791 Jazyky	V3-28606/3MND	Jazyk-S49-oR300-př.ohn-12025-levý pro L-HZ	JK43791504/19933; Obl-j-S49-1:9-300-486/187-HZ; 1.gen.; koncové vrtání na 1 otvor;	1	4441
791 Jazyky	V3-40925/7MND	Jazyk-S49-oR300-př.ohn-12025-pravý pro P-HZ	JK43791504/20036; Obl-o-S49-1:9-300-600/601-HZ; 1.gen.; koncové vrtání na 1 otvor;	1	4441
791 Jazyky	V3-32031/5MKND	Jazyk-S49-oR500-ohn-13800+1300-levý pro P-HZ-JPP	JK43791504/45131; Obl-j-S49-1:12-500-398/221; 1.gen., HZ, prodloužení nádvarku o 1300mm; bez konc.vrtání ; perlitizace	1	7574
791 Jazyky	V3-44464/5MKND	Jazyk-S49-oR500-ohn-13800+700-levý P-HZ-JPP	JK43791504/38936; Obl-j-S49-1:12-500-750/300; 1.gen.; HZ; prodloužení nádvarku o 700mm; bez konc.vrtání; perlitizace	1	7275
791 Jazyky	V3-44061/5MND	Jazyk-S49-oR500-ohn-13800+700-levý pro P-ČZ	JK43791504/63131; Obl-j-S49-1:12-500-300/187; 1.gen.; ČZ (2 závěry); prodloužení nádvarku o 700mm; bez konc.vrtání ;	1	4537
791 Jazyky	V3-34898/5MND	Jazyk-S49-oR500-ohn-13800+700-levý pro P-ČZ	JK43791504/63132; Obl-j-S49-1:12-500-2005/400; 1.gen.; ČZ (2 závěry); prodloužení nádvarku o 700mm; bez konc.vrtání ;	1	4537
791 Jazyky	V3-44061/5MNDW	Jazyk-S49-oR500-ohn-13800+700-levý pro P-ČZ	JK43791504/78131; Obl-j-S49-1:12-500-300/187; 1.gen.; ČZ (2 závěry); prodloužení nádvarku o 700mm; bez konc.vrtání ;	1	4537
791 Jazyky	V3-37501/5MND	Jazyk-S49-oR500-ohn-13800+700-levý pro P-ČZ	JK43791504/61531; Obl-j-S49-1:12-500-500/250; 1.gen., ČZ (1závěr+pruž.dotahovač); prodl.nádvarku o 700mm; bez konc.vrtání ;	1	4537
791 Jazyky	V3-29823/5MND	Jazyk-S49-oR500-ohn-13800+700-levý pro P-ČZ-fr	JK43791504/66531; Obl-j-S49-1:12-500-752/300; 1.gen., ČZ se sfřez.patou, prodloužení nádvarku o 700mm; bez konc.vrtání	1	4537
791 Jazyky	V3-33983/3MND	Jazyk-S49-oR500-ohn-13800+700-levý pro P-HZ	JK43791504/35832; Obl-o-S49-1:12-500-3004/600; 1.gen.; HZ; prodloužení nádvarku o 700mm; bez konc.vrtání	1	4928
791 Jazyky	V3-39805/5MND	Jazyk-S49-oR500-ohn-13800+700-levý pro P-HZ	JK43791504/35835; Obl-j-S49-1:12-500-440/234; 1.gen.; HZ; prodloužení nádvarku o 700mm; bez konc.vrtání	1	4928
791 Jazyky	V3-37643/6MND	Jazyk-S49-oR500-ohn-13800+700-pravý pro L-ČZ	JK43791504/63233; Obl-j-S49-1:12-500-3475/437; 1.gen.; ČZ (2 závěry); prodloužení nádvarku o 700mm; bez konc.vrtání	1	4537
791 Jazyky	V3-43507/6MND	Jazyk-S49-oR500-ohn-13800+700-pravý pro L-ČZ	JK43791504/61632; Obl-j-S49-1:12-500-480/245; 1.gen., ČZ (1závěr+pruž.dotahovač); prodl.nádvarku o 700mm; bez konc.vrtání ;	1	4537
791 Jazyky	V3-44400/6MND	Jazyk-S49-oR500-ohn-13800+700-pravý pro L-ČZ	JK43791504/63235; Obl-o-S49-1:12-500-2548/622; 1.gen.; ČZ (2 závěry); prodl.nádvarku o 700mm; bez konc.vrtání	1	4537
791 Jazyky	V3-39390/6MND	Jazyk-S49-oR500-ohn-13800+700-pravý pro L-ČZ-fr	JK43791504/66632; Obl-j-S49-1:12-500-1170/350; 1.gen., ČZ (se sfřez.patou); prodloužení nádvarku o 700mm; bez konc.vrtání ;	1	4537
791 Jazyky	V4-11379/2MKND	Jazyk-S49-oR500-ohn-13800+700-pravý pro L-ČZ-JPP	JK43791504/69831; Obl-j-S49-1:12-500-650/282; 1.gen.; ČZ (2 závěry); prodloužení nádvarku o 700mm; bez konc.vrtání; perlitizace	1	6998
791 Jazyky	V3-34002/6MKND	Jazyk-S49-oR500-ohn-13800+700-pravý pro L-ČZ-JPP	JK43791504/69832; Obl-j-S49-1:12-500-398/221; 1.gen.; ČZ (2 závěry); prodloužení nádvarku o 700mm; bez konc.vrtání; perlitizace	1	6998
791 Jazyky	V3-34769/6MND	Jazyk-S49-oR500-ohn-13800+700-pravý pro L-HZ	JK43791504/35933; Obl-j-S49-1:12-500-500/250; 1.gen.; HZ; prodloužení nádvarku o 700mm; bez konc.vrtání ;	1	4928

791 Jazyky	V4-10882/6MND	Jazyk-S49-oR500-ohn-13800+700-pravý pro L-HZ	JK43791504/35931; Obl-j-S49-1:12-500-636/279; 1.gen., HZ, prodloužení nádvarku o 700mm; bez konc.vrtání;	1	4928
791 Jazyky	V3-35338/6MND	Jazyk-S49-oR500-ohn-13800+700-pravý pro L-HZ	JK43791504/35934; Obl-j-S49-1:12-500-835/312; 1.gen.; HZ; prodloužení nádvarku o 700mm; bez konc.vrtání	1	4928
791 Jazyky	V3-33880/6MKND	Jazyk-S49-oR500-ohn-13800+700-pravý pro L-HZ-JPP	JK43791504/38833; Obl-j-S49-1:12-500-416/2276; 1.gen., HZ, prodloužení nádvarku o 700mm; bez konc.vrtání; perlitizace	1	7275
791 Jazyky	V3-35338/6MKND	Jazyk-S49-oR500-ohn-13800+700-pravý pro L-HZ-JPP	JK43791504/38834; Obl-j-S49-1:12-500-835/312; 1.gen., HZ, prodloužení nádvarku o 700mm; bez konc.vrtání; perlitizace	1	7275
791 Jazyky	V3-35339/6MKND	Jazyk-S49-oR500-ohn-13800+700-pravý pro L-HZ-JPP	JK43791504/38831; Obl-j-S49-1:12-500-352/206; 1.gen., HZ, prodloužení nádvarku o 700mm; bez konc.vrtání; perlitizace	1	7275
791 Jazyky	V3-26789/2MKND	Jazyk-S49-oR500-ohn-13800+700-pravý pro L-HZ-JPP	JK43791504/38832; Obl-j-S49-1:12-500-3000/428; 1.gen., HZ, prodloužení nádvarku o 700mm; bez konc.vrtání; perlitizace	1	7275
791 Jazyky	V4-13741/4MND	Jazyk-S49-oR500-ohn-13800+700-pravý-ČZ	JK43791504/63234; Obl-o-S49-1:12-500-1001/1000; 1.gen.; ČZ (2 závěry); prodl.nádvarku o 700mm; bez konc.vrtání	1	4537
791 Jazyky	V2-11972/5MND	Jazyk-S49-oR500-ohn-13800-levý pro P-ČZ	JK43791504/52931; Obl-j-S49-1:12-500-1170/350; 1.gen.; ČZ; konc.vrtání na 2 otvory; METRO Praha	1	4404
791 Jazyky	V3-32177/5MND	Jazyk-S49-oR500-ohn-13800-levý pro P-ČZ	JK43791504/68931; Obl-j-S49-1:12-500-640/280; 1.gen.; ČZ (2 závěry); konc.vrtání na 1 otvor	1	4404
791 Jazyky	V4-12533/1MND	Jazyk-S49-oR500-ohn-13800-levý pro P-ČZ-fr	JK43791504/57731; Obl-j-S49-1:12-500-752/300; 1.gen.; ČZ se sřez.patou(1závěr+pruž.dotlačovač); koncové vrtání na 1 otvor;	1	4404
791 Jazyky	V3-32668/5MND	Jazyk-S49-oR500-ohn-13800-levý pro P-HZ	JK43791504/20132; Obl-j-S49-1:12-500-380/215; 1.gen., HZ; koncové vrtání na 1 otvor;	1	4723
791 Jazyky	V4-6986/1MND	Jazyk-S49-oR500-ohn-13800-levý pro P-HZ	JK43791504/20131; Obl-j-S49-1:12-500-398/221; 1.gen., HZ; koncové vrtání na 1 otvor;	1	4723
791 Jazyky	V3-37936/5MND	Jazyk-S49-oR500-ohn-13800-levý pro P-HZ	JK43791504/20135; Obl-j-S49-1:12-500-650/282; 1.gen., HZ; koncové vrtání na 1 otvor;	1	4723
791 Jazyky	V3-27154/2MKND	Jazyk-S49-oR500-ohn-13800-levý pro P-HZ-JPP	JK43791504/24532; Obl-j-S49-1:12-500-300/189; 1.gen., HZ; konc.vrtání na 1 otvor; perlitizace	1	7096
791 Jazyky	V3-32178/6MND	Jazyk-S49-oR500-ohn-13800-pravý pro L-ČZ	JK43791504/69032; Obl-o-S49-1:12-500-1126/900; 1.gen.; ČZ (2 závěry); konc.vrtání na 1 otvor	1	4404
791 Jazyky	V3-32176/6MND	Jazyk-S49-oR500-ohn-13800-pravý pro L-ČZ	JK43791504/69033; Obl-o-S49-1:12-500-3004/600; 1.gen.; ČZ (2 závěry); konc.vrtání na 1 otvor	1	4404
791 Jazyky	V3-32669/6MND	Jazyk-S49-oR500-ohn-13800-pravý pro L-HZ	JK43791504/20233; Obl-j-S49-1:12-500-350/205; 1.gen.; HZ; koncové vrtání na 1 otvor;	1	4723
791 Jazyky	V3-32670/6MND	Jazyk-S49-oR500-ohn-13800-pravý pro L-HZ	JK43791504/20234; Obl-j-S49-1:12-500-1170/350; 1.gen.; HZ; koncové vrtání na 1 otvor;	1	4723
791 Jazyky	V4-10617/1MND	Jazyk-S49-oR500-př.ohn-13800+1300-pravý pro P-HZ	JK43791504/44031; Obl-j-S49-1:12-500-398/221; 1.gen.; HZ; prodloužení nádvarku o 1300mm; bez konc.vrtání ;	1	4957
791 Jazyky	V3-35339/8MKND	Jazyk-S49-oR500-př.ohn-13800+700-levý L-HZ-JPP	JK43791504/39131; Obl-j-S49-1:12-R500-352/206; 1.gen.; HZ; prodl. o 700mm; bez konc.vrtání ; perlitizace	1	7275

791 Jazyky	V3-43507/8MND	Jazyk-S49-oR500-př.ohn-13800+700-levý pro L-ČZ	JK43791504/61732; Obl-j-S49-1:12-500-480/245; 1.gen., ČZ (1závěr+pruž.dotahovač); prodl.nádvarku o 700mm; bez konc.vrtání ;	1	4537
791 Jazyky	V3-34002/8MKND	Jazyk-S49-oR500-př.ohn-13800+700-levý pro L-ČZ-JPP	JK43791504/69932; Obl-j-S49-1:12-500-398/221; 1.gen.; ČZ (2 závěry); prodloužení nádvarku o 700mm; bez konc.vrtání; perlitizace	1	6998
791 Jazyky	V3-34769/8MND	Jazyk-S49-oR500-př.ohn-13800+700-levý pro L-HZ	JK43791504/36033; Obl-j-S49-1:12-500-500/250;1.gen.; HZ; prodloužení nádvarku o 700mm; bez konc.vrtání	1	4928
791 Jazyky	V3-43277/8MND	Jazyk-S49-oR500-př.ohn-13800+700-levý pro L-HZ	JK43791504/36042; Obl-j-S49-1:12-500-416/227;1.gen.; HZ; prodloužení nádvarku o 700mm; bez konc.vrtání	1	4928
791 Jazyky	V3-44464/7MKND	Jazyk-S49-oR500-př.ohn-13800+700-pravý P-HZ-JPP	JK43791504/39036; Obl-j-S49-1:12-500-750/300; 1.gen.; HZ; prodloužení nádvarku o 700mm; bez konc.vrtání; perlitizace	1	7275
791 Jazyky	V3-34898/7MND	Jazyk-S49-oR500-př.ohn-13800+700-pravý pro P-ČZ	JK43791504/63432; Obl-j-S49-1:12-500-2005/400; 1.gen., ČZ (2 závěry); prodloužení nádvarku o 700mm; bez konc.vrtání ;	1	4537
791 Jazyky	V3-37501/7MND	Jazyk-S49-oR500-př.ohn-13800+700-pravý pro P-ČZ	JK43791504/61831; Obl-j-S49-1:12-500-500/250; 1.gen., ČZ (1závěr+pruž.dotahovač); prodl.nádvarku o 700mm; bez konc.vrtání ;	1	4537
791 Jazyky	V3-29823/7MND	Jazyk-S49-oR500-př.ohn-13800+700-pravý pro P-ČZ-fr	JK43791504/66831; Obl-j-S49-1:12-500-752/300; 1.gen., ČZ (se sřez.patou); prodl.nádvarku o 700mm; bez konc.vrtání ;	1	4537
791 Jazyky	V3-39805/7MND	Jazyk-S49-oR500-př.ohn-13800+700-pravý pro P-HZ	JK43791504/36135; Obl-j-S49-1:12-500-440/234; 1.gen.; HZ; prodloužení nádvarku o 700mm; bez konc.vrtání	1	4928
791 Jazyky	V3-34769/7MND	Jazyk-S49-oR500-př.ohn-13800+700-pravý pro P-HZ	JK43791504/36133;Obl-j-S49-1:12-500-500/250;1.gen.; HZ; prodloužení nádvarku o 700mm; bez konc.vrtání ;	1	4928
791 Jazyky	V3-44095/7MND	Jazyk-S49-oR500-př.ohn-13800+700-pravý pro P-HZ	JK43791504/36137; Obl-j-S49-1:12-500-4509/450; 1.gen.; HZ; prodloužení nádvarku o 700mm; bez konc.vrtání	1	4928
791 Jazyky	V3-32176/8MND	Jazyk-S49-oR500-př.ohn-13800-levý pro L-ČZ	JK43791504/69133; Obl-o-S49-1:12-500-3004/600; 1.gen.; ČZ (2 závěry); konc.vrtání na 1 otvor	1	4404
791 Jazyky	V3-32178/8MND	Jazyk-S49-oR500-př.ohn-13800-levý pro L-ČZ	JK43791504/69132; Obl-o-S49-1:12-500-1126/900; 1.gen.; ČZ (2 závěry); konc.vrtání na 1 otvor	1	4404
791 Jazyky	V3-32670/8MND	Jazyk-S49-oR500-př.ohn-13800-levý pro L-HZ	JK43791504/20334; Obl-j-S49-1:12-500-1170/350; 1.gen.; HZ; koncové vrtání na 1 otvor;	1	4723
791 Jazyky	V3-32669/8MND	Jazyk-S49-oR500-př.ohn-13800-levý pro L-HZ	JK43791504/20333; Obl-j-S49-1:12-500-350/205;1.gen.; HZ; koncové vrtání na 1 otvor;	1	4723
791 Jazyky	V3-32177/7MND	Jazyk-S49-oR500-př.ohn-13800-pravý pro P-ČZ	JK43791504/69231; Obl-j-S49-1:12-500-640/280; 1.gen.; ČZ (2 závěry); konc.vrtání na 1 otvor	1	4404
791 Jazyky	V2-11972/7MND	Jazyk-S49-oR500-př.ohn-13800-pravý pro P-ČZ	JK43791504/53231; Obl-j-S49-1:12-500-1170/350; 1.gen.; ČZ; konc.vrtání na 2 otvory; METRO Praha	1	4404
791 Jazyky	V3-31530/1MKND	Jazyk-S49-oR500-př.ohn-13800-pravý pro P-ČZ-JPP	JK43791504/688131; Obl-j-S49-1:12-500-378,715/215; 1.gen.; bez vrtání pro ČZ (2 závěry); konc.vrtání na 1 otvor; perlitizace	1	6665
791 Jazyky	V3-32668/7MND	Jazyk-S49-oR500-př.ohn-13800-pravý pro P-HZ	JK43791504/20432; Obl-j-S49-1:12-500-380/215; 1.gen.; HZ; koncové vrtání na 1 otvor;	1	4723
791 Jazyky	V3-37936/7MND	Jazyk-S49-oR500-př.ohn-13800-pravý pro P-HZ	JK43791504/20435; Obl-j-S49-1:12-500-650/282; 1.gen.; HZ; koncové vrtání na 1 otvor;	1	4723

791 Jazyky	V3-40367/5MND	Jazyk-S49-oR760-ohn-16000+1300-levý pro P-ČZ-fr	JK43791504/75331; Obl-j-S49-1:14-760-500/301; 1.gen.; ČZ(se sfřéz.patou); prodloužení nádvarku o 1300mm; bez konc.vrtání ;	1	5697
791 Jazyky	V3-39385/5MND	Jazyk-S49-oR760-ohn-16000+700-levý pro P-ČZ-fr	JK43791504/66931; Obl-j-S49-1:14-760-500/301; 1.gen.; ČZ(se sfřéz.patou); prodloužení nádvarku o 700mm; bez konc.vrtání ;	1	5658
791 Jazyky	V3-36504/5MND	Jazyk-S49-oR760-ohn-16000+700-levý pro P-HZ	JK43791504/39931; Obl-j-S49-1:14-760-210/164; 1.gen.; HZ; prodloužení nádvarku o 700mm; bez konc.vrtání	1	6520
791 Jazyky	V3-29808/1MND	Jazyk-S49-oR760-ohn-16000+700-levý pro P-HZ	JK43791504/39933; Obl-j-S49-1:14-760-254/190; 1.gen.; HZ; prodloužení nádvarku o 700mm; bez konc.vrtání	1	6520
791 Jazyky	V3-33233/5MKND	Jazyk-S49-oR760-ohn-16000+700-levý pro P-HZ-JPP	JK43791504/40333; Obl-j-S49-1:14-760-421/270; 1.gen.; HZ; prodloužení nádvarku o 700mm; bez konc.vrtání; perlitizace	1	9470
791 Jazyky	V3-35488/5MKND	Jazyk-S49-oR760-ohn-16000+700-levý pro P-HZ-JPP	JK43791504/40334; Obl-j-S49-1:14-760-380/252; 1.gen.; HZ; prodloužení nádvarku o 700mm; bez konc.vrtání; perlitizace	1	9470
791 Jazyky	V3-29808/1MKND	Jazyk-S49-oR760-ohn-16000+700-levý pro P-HZ-JPP	JK43791504/40332; Obl-j-S49-1:14-760-254/190; 1.gen.; HZ; prodloužení nádvarku o 700mm; bez konc.vrtání; perlitizace	1	9470
791 Jazyky	V3-39386/6MND	Jazyk-S49-oR760-ohn-16000+700-pravý pro L-ČZ-fr	JK43791504/67032; Obl-j-S49-1:14-760-379/252; 1.gen.; ČZ(se sfřéz.patou); prodloužení nádvarku o 700mm; bez konc.vrtání ;	1	5658
791 Jazyky	V3-29808/5MND	Jazyk-S49-oR760-ohn-16000+700-pravý pro L-HZ	JK43791504/39833; Obl-j-S49-1:14-760-254/190; 1.gen.; HZ; prodloužení nádvarku o 700mm; bez konc.vrtání;	1	6520
791 Jazyky	V3-40842/6MND	Jazyk-S49-oR760-ohn-16000+700-pravý pro L-HZ	JK43791504/39832; Obl-j-S49-1:14-760-380/252; 1.gen., HZ, prodloužení nádvarku o 700mm; bez konc.vrtání ;	1	6520
791 Jazyky	V3-43799/6MND	Jazyk-S49-oR760-ohn-16000+700-pravý pro L-HZ	JK43791504/39835; Obl-j-S49-1:14-760-682/359; 1.gen.; HZ; prodloužení nádvarku o 700mm; bez konc.vrtání;	1	6520
791 Jazyky	V3-43087/6MND	Jazyk-S49-oR760-ohn-16000+700-pravý pro L-HZ	JK43791504/39834; Obl-j-S49-1:14-760-352/240; 1.gen.; HZ; prodloužení nádvarku o 700mm; bez konc.vrtání;	1	6520
791 Jazyky	V3-26789/3MKND	Jazyk-S49-oR760-ohn-16000+700-pravý pro L-HZ-JPP	JK43791504/40231; Obl-j-S49-1:14-760-352/240; 1.gen., HZ, prodloužení nádvarku o 700mm; bez konc.vrtání; perlitizace	1	9470
791 Jazyky	V3-28234/1MKND	Jazyk-S49-oR760-ohn-16000+700-pravý pro L-HZ-JPP	JK43791504/40232; Obl-j-S49-1:14-760-254/190; 1.gen.; HZ, prodl. o 700mm; bez konc.vrtání; perlitizace	1	9470
791 Jazyky	V3-22634/2MKND	Jazyk-S49-oR760-ohn-16000+700-pravý pro L-HZ-JPP	JK43791504/25031; Obl-j-S49-1:14-760-240/352; 1.gen.; HZ; konc.vrtání na 1 otvor; perlitizace;	1	9470
791 Jazyky	V3-44049/6MKND	Jazyk-S49-oR760-ohn-16000+700-pravý pro L-HZ-JPP	JK43791504/40235; Obl-j-S49-1:14-760-535/313; 1.gen., HZ, prodl.o 700mm; bez konc.vrtání; perlitizace	1	9470
791 Jazyky	V3-19860/4MND	Jazyk-S49-oR760-ohn-16000-levý pro P-HZ	JK43791504/16132; Obl-j-S49-1:14-760-190/254,1.gen.; HZ; koncové vrtání na 1 otvor;	1	6381
791 Jazyky	V3-19860/1MND	Jazyk-S49-oR760-ohn-16000-pravý pro L-HZ	JK43791504/16032; Obl-j-S49-1:14-760-190/254,1.gen.; HZ; koncové vrtání na 1 otvor;	1	6381
791 Jazyky	V3-19860/1MKND	Jazyk-S49-oR760-ohn-16000-pravý pro L-HZ-JPP	JK43791504/16033; Obl-j-S49-1:14-760-190/254,1.gen.; HZ; koncové vrtání na 1 otvor; perlitizace	1	9198
791 Jazyky	V3-43087/8MND	Jazyk-S49-oR760-př.ohn-16000+700-levý L-HZ	JK43791504/40134; Obl-j-S49-1:14-760-352/240; 1.gen.; HZ; prodloužení nádvarku o 700mm; bez konc.vrtání;	1	6520

791 Jazyky	V3-29808/7MND	Jazyk-S49-oR760-př.ohn-16000+700-levý L-HZ	JK43791504/40133; Obl-j-S49-1:14-760-254/190; 1.gen.; HZ; prodloužení nádvarku o 700mm; bez konc.vrtání;	1	6520
791 Jazyky	V3-28234/3MKND	Jazyk-S49-oR760-př.ohn-16000+700-levý pro L-HZ-JPP	JK43791504/40532; Obl-j-S49-1:14-760-254/190; 1.gen.; HZ, prod. o 700mm; bez konc.vrtání; perlitizace	1	9470
791 Jazyky	V3-29808/3MKND	Jazyk-S49-oR760-př.ohn-16000+700-pravý proP-HZ-JPP	JK43791504/40432; Obl-j-S49-1:14-760-254/190; 1.gen.; HZ, prod. o 700mm; bez konc.vrtání; perlitizace	1	9470
791 Jazyky	V3-19860/5MND	Jazyk-S49-oR760-př.ohn-16000-pravý pro P-HZ	JK43791504/16232; Obl-j-S49-1:14-760-190/254, HZ	1	6381
791 Jazyky	V2-9956/91MND	Jazyk-S49-R1200-ohn-20878+700-levý pro P-ČZ	JK43791504/63900; JS49-R1200; 1.gen., ČZ, prodloužení nádvarku o 700mm; bez konc.vrtání ;	1	6392
791 Jazyky	V2-9956/92MND	Jazyk-S49-R1200-ohn-20878+700-pravý pro L-ČZ	JK43791504/64000; JS49-R1200; 1.gen., ČZ, prodloužení nádvarku o 700mm; bez konc.vrtání ;	1	6392
791 Jazyky	V2-7838/5MND	Jazyk-S49-R1200-ohn-20878-pravý pro L-HZ	JK43791504/21000; JS49-1:18,5-1200;1.gen.; HZ; koncové vrtání na 1 otvor;	1	7377
791 Jazyky	V2-9956/94MND	Jazyk-S49-R1200-př-20878+700-levý pro L-ČZ	JK43791504/64100; JS49-R1200; 1.gen., ČZ, prodloužení nádvarku o 700mm; bez konc.vrtání ;	1	6392
791 Jazyky	V2-9956/90MND	Jazyk-S49-R1200-př-20878+700-levý pro L-HZ	JK43791504/40900; JS49-1:18,5-1200;1.gen.; HZ; prod. o 700mm; bez konc.vrtání	1	7454
791 Jazyky	V2-9956/93MND	Jazyk-S49-R1200-př-20878+700-pravý pro P-ČZ	JK43791504/64200; JS49-R1200; 1.gen., ČZ, prodloužení nádvarku o 700mm; bez konc.vrtání ;	1	6392
791 Jazyky	V2-9956/89MND	Jazyk-S49-R1200-př-20878+700-pravý pro P-HZ	JK43791504/40800; JS49-1:18,5-1200;1.gen.; HZ; prod. o 700mm; bez konc.vrtání	1	7454
791 Jazyky	V2-7839/5MND	Jazyk-S49-R1200-př-20878-levý pro L-HZ	JK43791504/21100; JS49-1:18,5-1200;1.gen.; HZ; koncové vrtání na 1 otvor;	1	7377
791 Jazyky	V2-7839/4MND	Jazyk-S49-R1200-př-20878-pravý pro P-HZ	JK43791504/21200; JS49-1:18,5-1200;1.gen.; HZ; koncové vrtání na 1 otvor;	1	7377
791 Jazyky	V2-7847/13MKND	Jazyk-S49-R150-ohn-10000-levý pro P-ČZ-JPP	JK43791504/47910; JS49-1:6, 1:6,5; 1:7,5-150; 1.gen.; ČZ; bez konc.vrtání	1	5020
791 Jazyky	V2-13629/1MND	Jazyk-S49-R150-ohn-10000-levý pro P-HZ	JK43791504/45500; JS49-1:6 a 1:7,5 150;1.gen.;HZ; konc.vrtánína 2 otvory; zesílení hrotu 5+1mm	1	3824
791 Jazyky	V2-7847/1MNDW	Jazyk-S49-R150-ohn-10000-levý pro P-HZ	JK43791504/29900; JS49-1:6, 1:6,5; 1:7,5-150; 1.gen.; HZ; konc.vrtání na 2 otvory; výroba DTSV	1	3824
791 Jazyky	V2-7847/1MND	Jazyk-S49-R150-ohn-10000-levý pro P-HZ	JK43791504/21300; JS49-1:6, 1:6,5; 1:7,5-150;1.gen.; HZ; koncové vrtání na 2 otvory;	1	3824
791 Jazyky	V2-7847/6MND	Jazyk-S49-R150-ohn-10000-levý pro P-HZ	JK43791504/36200; JS49-1:6, 1:6,5; 1:7,5-150; 1.gen.; HZ; koncové vrtání na 1 otvor;	1	3824
791 Jazyky	V2-7847/14MKND	Jazyk-S49-R150-ohn-10000-pravý pro L-ČZ	JK43791504/74810; JS49-1:6, 1:6,5; 1:7,5-150;1.gen.; ČZ; bez konc.vrtání	1	3551
791 Jazyky	V2-13629/2MND	Jazyk-S49-R150-ohn-10000-pravý pro L-HZ	JK43791504/45400; JS49-1:6 a 1:7,5 150; 1.gen.; HZ; konc.vrtánína 2 otvory; zesílení hrotu 5+1mm	1	3824

791 Jazyky	V2-7847/7MND	Jazyk-S49-R150-ohn-10000-pravý pro L-HZ	JK43791504/36300; JS49-1:6, 1:6,5; 1:7,5-150;1.gen.; HZ; koncové vrtání na 1 otvor;	1	3824
791 Jazyky	V2-7847/2MND	Jazyk-S49-R150-ohn-10000-pravý pro L-HZ	JK43791504/21400; JS49-1:6, 1:6,5; 1:7,5-150;1.gen.; HZ; koncové vrtání na 2 otvory;	1	3824
791 Jazyky	V2-7847/2MNDW	Jazyk-S49-R150-ohn-10000-pravý pro L-HZ	JK43791504/30000; JS49-1:6, 1:6,5; 1:7,5-150; 1.gen.; HZ; konc.vrtání na 2 otvory; výroba DTSV	1	3824
791 Jazyky	V2-7848/14MKND	Jazyk-S49-R150-př-10000-levý pro L-ČZ-JPP	JK43791504/75110; JS49-1:6 a 1:7,5-150; 1.gen; ČZ; bez konc.vrtání	1	5020
791 Jazyky	V2-7848/2MND	Jazyk-S49-R150-př-10000-levý pro L-HZ	JK43791504/21500; JS49-1:6 a 1:7,5-150; 1.gen; HZ; koncové vrtání na 2 otvory;	1	3824
791 Jazyky	V2-7848/7MND	Jazyk-S49-R150-př-10000-levý pro L-HZ	JK43791504/36400; JS49-1:6 a 1:7,5-150; 1.gen; HZ; koncové vrtání na 1 otvor;	1	3824
791 Jazyky	V2-7848/13MKND	Jazyk-S49-R150-př-10000-pravý pro P-ČZ-JPP	JK43791504/75010; JS49-1:6 a 1:7,5-150; 1.gen; ČZ; bez konc.vrtání	1	5020
791 Jazyky	V2-7848/6MND	Jazyk-S49-R150-př-10000-pravý pro P-HZ	JK43791504/36500; JS49-1:6 a 1:7,5-150; 1.gen; HZ; koncové vrtání na 1 otvor;	1	3824
791 Jazyky	V2-7848/1MND	Jazyk-S49-R150-př-10000-pravý pro P-HZ	JK43791504/21600; JS49-1:6 a 1:7,5-150; 1.gen; HZ; koncové vrtání na 2 otvory;	1	3824
791 Jazyky	V2-7848/1MNDW	Jazyk-S49-R150-př-10000-pravý pro P-HZ	JK43791504/30200; JS49-1:6 a 1:7,5-150; 1.gen.; HZ; konc.vrtání na 2 otvory; výroba DTSV	1	3824
791 Jazyky	V2-9956/43MKND	Jazyk-S49-R190-ohn-10113+1300-levý pro P-ČZ-JPP	JK43791504/76910; JS49-1:7,5 a 1:9-190;1.gen.;ČZ; prodloužení nádvarku o 1300mm; bez konc.vrtání ; perlitizace	1	5295
791 Jazyky	V2-9956/39MND	Jazyk-S49-R190-ohn-10113+1300-levý pro P-HZ	JK43791504/41900; JS49-1:7,5 a 1:9-190;1 gen.;HZ; prodloužení nádvarku o 1300mm; bez konc.vrtání ;	1	3996
791 Jazyky	V2-9956/44MKND	Jazyk-S49-R190-ohn-10113+1300-pravý pro L-ČZ-JPP	JK43791504/76810; JS49-1:7,5 a 1:9-190;1 gen.;ČZ; prodloužení nádvarku o 1300mm; bez konc.vrtání ; perlitizace	1	5295
791 Jazyky	V2-9956/40MND	Jazyk-S49-R190-ohn-10113+1300-pravý pro L-HZ	JK43791504/41800; JS49-1:7,5 a 1:9-190;1 gen.;HZ; prodloužení nádvarku o 1300mm; bez konc.vrtání ;	1	3996
791 Jazyky	V2-9956/40MKND	Jazyk-S49-R190-ohn-10113+1300-pravý pro L-HZ-JPP	JK43791504/48800; JS49-1:7,5 a 1:9-190;1 gen.;HZ; prodloužení nádvarku o 1300mm; bez konc.vrtání; perlitizace	1	5698
791 Jazyky	V2-9956/11MND	Jazyk-S49-R190-ohn-10113+700-levý pro P-ČZ	JK43791504/61900; JS49-1:7,5 a 1:9-190;1.gen.;ČZ; prodloužení nádvarku o 700mm; bez konc.vrtání ;	1	3744
791 Jazyky	V2-9956/15MND	Jazyk-S49-R190-ohn-10113+700-levý pro P-ČZ-fr	JK43791504/62300; JS49-1:7,5 a 1:9-190;1 gen.;ČZ se sfréz.patou; prodloužení nádvarku o 700mm; bez konc.vrtání ;	1	3744
791 Jazyky	V2-9956/15MKND	Jazyk-S49-R190-ohn-10113+700-levý pro P-ČZ-fr-JPP	JK43791504/793100; JS49-1:7,5 a 1:9-190;1 gen.;ČZ se sfréz.patou; prodloužení nádvarku o 700mm; bez konc.vrtání; perlitizace	1	5305
791 Jazyky	V2-9956/11MKND	Jazyk-S49-R190-ohn-10113+700-levý pro P-ČZ-JPP	JK43791504/67510; JS49-1:7,5 a 1:9-190;1.gen.;ČZ; prodloužení nádvarku o 700mm; bez konc.vrtání ; perlitizace	1	5305
791 Jazyky	V2-9956/7MND	Jazyk-S49-R190-ohn-10113+700-levý pro P-HZ	JK43791504/35000; JS49-1:7,5 a 1:9-190;1 gen.;HZ; prodloužení nádvarku o 700mm; bez konc.vrtání ;	1	3927

791 Jazyky	V2-9956/7MKND	Jazyk-S49-R190-ohn-10113+700-levý pro P-HZ-JPP	JK43791504/46300; JS49-1:7,5 a 1:9-190; 1.gen.; HZ; prodloužení nádvarku o 700mm; bez konc.vrtání; perlitizace	1	5698
791 Jazyky	V2-9956/12MND	Jazyk-S49-R190-ohn-10113+700-pravý pro L-ČZ	JK43791504/62000; JS49-1:7,5 a 1:9-190;1 gen.;ČZ; prodloužení nádvarku o 700mm; bez konc.vrtání ;	1	3744
791 Jazyky	V2-9956/16MND	Jazyk-S49-R190-ohn-10113+700-pravý pro L-ČZ-fr	JK43791504/62400;JS49-1:7,5 a 1:9-190;1 gen.;ČZ se sfřez.patou; prodloužení nádvarku o 700mm; bez konc.vrtání ;	1	3744
791 Jazyky	V2-9956/16MKND	Jazyk-S49-R190-ohn-10113+700-pravý pro L-ČZ-fr-JPP	JK43791504/795100;JS49-1:7,5 a 1:9-190;1 gen.;ČZ se sfřez.patou; prodloužení nádvarku o 700mm; bez konc.vrtání ;PERLITIZACE	1	5305
791 Jazyky	V2-9956/12MKND	Jazyk-S49-R190-ohn-10113+700-pravý pro L-ČZ-JPP	JK43791504/67610; JS49-1:7,5 a 1:9-190;1 gen.;ČZ; prodloužení nádvarku o 700mm; bez konc.vrtání ; perlitizace	1	5305
791 Jazyky	V2-9956/8MND	Jazyk-S49-R190-ohn-10113+700-pravý pro L-HZ	JK43791504/35100; JS49-1:7,5 a 1:9-190;1 gen.;HZ; prodloužení nádvarku o 700mm; bez konc.vrtání ;	1	3927
791 Jazyky	V2-9956/8MKND	Jazyk-S49-R190-ohn-10113+700-pravý pro L-HZ-JPP	JK43791504/46200; JS49-1:7,5 a 1:9-190; 1.gen.; HZ; prodloužení nádvarku o 700mm; bez konc.vrtání; perlitizace	1	5698
791 Jazyky	V2-7817/16MND	Jazyk-S49-R190-ohn-10113-levý pro P	JK43791504/72510; JS49-1:7,5 a 1:9-190;1 gen.; bez vrtání pro závěr; koncové vrtání na 1 otvor;	1	3297
791 Jazyky	V2-7817/6MND	Jazyk-S49-R190-ohn-10113-levý pro P-ČZ	JK43791504/52100; JS49-1:7,5 a 1:9-190;1gen.;ČZ; konc.vrtání na 1 otvor; bez sfřezované paty	1	3594
791 Jazyky	V2-7817/10MND	Jazyk-S49-R190-ohn-10113-levý pro P-ČZ	JK43791504/59700; JS49-1:7,5 a 1:9-190;1 gen.; ČZ; koncové vrtání na 2 otvory;	1	3594
791 Jazyky	V2-7817/8MND	Jazyk-S49-R190-ohn-10113-levý pro P-ČZ-fr	JK43791504/56900; JS49-1:7,5 a 1:9-190;1 gen.;ČZ se sfřez.patou; koncové vrtání na 1 otvor;	1	3594
791 Jazyky	V2-7817/12MND	Jazyk-S49-R190-ohn-10113-levý pro P-HZ	JK43791504/37700; JS49-1:7,5 a 1:9-190;1 gen.; HZ; bez konc.vrtání;	1	3868
791 Jazyky	V2-7817/1MND	Jazyk-S49-R190-ohn-10113-levý pro P-HZ	JK43791504/21700;JS49-1:7,5 a 1:9-190;1 gen.; HZ; koncové vrtání na 2 otvory;	1	3868
791 Jazyky	V2-7817/4MND	Jazyk-S49-R190-ohn-10113-levý pro P-HZ	JK43791504/19300; JS49-1:7,5 a 1:9-190;1 gen.; HZ; koncové vrtání na 1 otvor;	1	3868
791 Jazyky	V2-7817/4MKND	Jazyk-S49-R190-ohn-10113-levý pro P-HZ-JPP	JK43791504/23700; JS49-1:7,5 a 1:9-190;1 gen.; HZ; konc.vrtání na 1 otvor; perlitizace	1	5698
791 Jazyky	V2-7817/17MND	Jazyk-S49-R190-ohn-10113-pravý pro L	JK43791504/72410; JS49-1:7,5 a 1:9-190;1 gen.; bez vrtání pro závěr; koncové vrtání na 1 otvor;	1	3594
791 Jazyky	V2-7817/11MND	Jazyk-S49-R190-ohn-10113-pravý pro L-ČZ	JK43791504/59800; JS49-1:7,5 a 1:9-190;1 gen.; ČZ; koncové vrtání na 2 otvory;	1	3594
791 Jazyky	V2-7817/7MND	Jazyk-S49-R190-ohn-10113-pravý pro L-ČZ	JK43791504/52200; JS49-1:7,5 a 1:9-190;1 gen.; ČZ; konc.vrtání na 1 otvor; bez sfřezované paty	1	3594
791 Jazyky	V2-7817/9MND	Jazyk-S49-R190-ohn-10113-pravý pro L-ČZ-fr	JK43791504/57000; JS49-1:7,5 a 1:9-190;1 gen.; ČZ se sfřez.patou; koncové vrtání na 1 otvor;	1	3594
791 Jazyky	V2-7817/13MND	Jazyk-S49-R190-ohn-10113-pravý pro L-HZ	JK43791504/37600; JS49-1:7,5 a 1:9-190;1 gen.; HZ; bez konc.vrtání;	1	3868

791 Jazyky	V2-7817/2MND	Jazyk-S49-R190-ohn-10113-pravý pro L-HZ	JK43791504/21800; JS49-1:7,5 a 1:9-190;1 gen.; HZ; koncové vrtání na 2 otvory;	1	3868
791 Jazyky	V2-7817/5MND	Jazyk-S49-R190-ohn-10113-pravý pro L-HZ	JK43791504/19400; JS49-1:7,5 a 1:9-190;1 gen.; HZ; koncové vrtání na 1 otvor;	1	3868
791 Jazyky	V2-7817/5MKND	Jazyk-S49-R190-ohn-10113-pravý pro L-HZ-JPP	JK43791504/23800; JS49-1:7,5 a 1:9-190;1 gen.; HZ; konc.vrtání na 1 otvor; perlitizace	1	5698
791 Jazyky	V2-9956/46MKND	Jazyk-S49-R190-př-10113+1300-levý pro L-ČZ-JPP	JK43791504/77110; JS49-1:7,5 a 1:9-190;1.gen.;ČZ; prodloužení nádvarku o 1300mm; bez konc.vrtání ; perlitizace	1	5611
791 Jazyky	V2-9956/14MND	Jazyk-S49-R190-př-10113+700-levý pro L-ČZ	JK43791504/62100; JS49-1:7,5 a 1:9-190;1.gen.;ČZ; prodloužení nádvarku o 700mm; bez konc.vrtání ;	1	3744
791 Jazyky	V2-9956/18MND	Jazyk-S49-R190-př-10113+700-levý pro L-ČZ-fr	JK43791504/62500; JS49-1:7,5 a 1:9-190;1 gen.;ČZ se sfřez.patou; prodloužení nádvarku o 700mm; bez konc.vrtání ;	1	3744
791 Jazyky	V2-9956/18MKND	Jazyk-S49-R190-př-10113+700-levý pro L-ČZ-fr-JPP	JK43791504/79510; JS49-1:7,5 a 1:9-190;1 gen.;ČZ se sfřez.patou; prodloužení nádvarku o 700mm; bez konc.vrtání; perlitizace	1	5305
791 Jazyky	V2-9956/14MKND	Jazyk-S49-R190-př-10113+700-levý pro L-ČZ-JPP	JK43791504/67710; JS49-1:7,5 a 1:9-190;1.gen.;ČZ; prodloužení nádvarku o 700mm; bez konc.vrtání ; perlitizace	1	5305
791 Jazyky	V2-9956/10MND	Jazyk-S49-R190-př-10113+700-levý pro L-HZ	JK43791504/35200; JS49-1:7,5 a 1:9-190; 1.gen.; HZ; prodloužení nádvarku o 700mm; bez konc.vrtání ;	1	3927
791 Jazyky	V2-9956/10MKND	Jazyk-S49-R190-př-10113+700-levý pro L-HZ-JPP	JK43791504/46500; JS49-1:7,5 a 1:9-190; 1.gen.; HZ; prodloužení nádvarku o 700mm; bez konc.vrtání; perlitizace	1	5698
791 Jazyky	V2-9956/13MND	Jazyk-S49-R190-př-10113+700-pravý pro P-ČZ	JK43791504/62200; JS49-1:7,5 a 1:9-190;1.gen.;ČZ; prodloužení nádvarku o 700mm; bez konc.vrtání ;	1	3744
791 Jazyky	V2-9956/17MND	Jazyk-S49-R190-př-10113+700-pravý pro P-ČZ-fr	JK43791504/62600; JS49-1:7,5 a 1:9-190;1 gen.; ČZ se sfřez.patou; prodloužení nádvarku o 700mm; bez konc.vrtání ;	1	3744
791 Jazyky	V2-9956/17MKND	Jazyk-S49-R190-př-10113+700-pravý pro P-ČZ-fr-JPP	JK43791504/794100; JS49-1:7,5 a 1:9-190;1 gen.; ČZ se sfřez.patou; prodloužení nádvarku o 700mm; bez konc.vrtání; perlitizace	1	5305
791 Jazyky	V2-9956/13MKND	Jazyk-S49-R190-př-10113+700-pravý pro P-ČZ-JPP	JK43791504/67810; JS49-1:7,5 a 1:9-190;1.gen.;ČZ; prodloužení nádvarku o 700mm; bez konc.vrtání; perlitizace	1	5305
791 Jazyky	V2-9956/9MND	Jazyk-S49-R190-př-10113+700-pravý pro P-HZ	JK43791504/35300; JS49-1:7,5 a 1:9-190;1 gen.;HZ; prodloužení nádvarku o 700mm; bez konc.vrtání ;	1	3927
791 Jazyky	V2-9956/9MKND	Jazyk-S49-R190-př-10113+700-pravý pro P-HZ-JPP	JK43791504/46400; JS49-1:7,5 a 1:9-190; 1.gen.; HZ; prodloužení nádvarku o 700mm; bez konc.vrtání; perlitizace	1	5698
791 Jazyky	V2-7818/17MND	Jazyk-S49-R190-př-10113-levý pro L	JK43791504/72710; JS49-1:7,5 a 1:9-190; 1 gen.; bez vrtání pro závěr; koncové vrtání na 1 otvor;	1	3594
791 Jazyky	V2-7818/7MND	Jazyk-S49-R190-př-10113-levý pro L-ČZ	JK43791504/52300; JS49-1:7,5 a 1:9-190;1 gen.; ČZ; koncové vrtání na 1 otvor; bez sfřezované paty	1	3594
791 Jazyky	V2-7818/11MND	Jazyk-S49-R190-př-10113-levý pro L-ČZ	JK43791501/59900; JS49-1:7,5 a 1:9-190; 1.gen.; ČZ; koncové vrtání na 2 otvory;	1	3594
791 Jazyky	V2-7818/9MND	Jazyk-S49-R190-př-10113-levý pro L-ČZ-fr	JK43791504/57100; JS49-1:7,5 a 1:9-190; 1.gen.; ČZ;sfřezovaná pata; koncové vrtání na 1 otvor;	1	3594

791 Jazyky	V2-7818/5MND	Jazyk-S49-R190-př-10113-levý pro L-HZ	JK43791504/19500; JS49-1:7,5 a 1:9-190; 1.gen.; HZ; koncové vrtání na 1 otvor;	1	3868
791 Jazyky	V2-7818/2MND	Jazyk-S49-R190-př-10113-levý pro L-HZ	JK43791501/21900; JS49-R190; 1.gen.; HZ; koncové vrtání na 2 otvory;	1	3868
791 Jazyky	V2-7818/5MKND	Jazyk-S49-R190-př-10113-levý pro L-HZ-JPP	JK43791504/23900; JS49-1:7,5 a 1:9-190; 1.gen.; HZ; koncové vrtání na 1 otvor; perlitizace	1	5698
791 Jazyky	V2-7818/16MND	Jazyk-S49-R190-př-10113-pravý pro P	JK43791504/72610; JS49-1:7,5 a 1:9-190; 1 gen.; bez vrtání pro závěr; koncové vrtání na 1 otvor;	1	3594
791 Jazyky	V2-7818/6MND	Jazyk-S49-R190-př-10113-pravý pro P-ČZ	JK43791504/52400; JS49-1:7,5 a 1:9-190; 1 gen.; ČZ bez sfrézované paty; koncové vrtání na 1 otvor;	1	3594
791 Jazyky	V2-7818/10MND	Jazyk-S49-R190-př-10113-pravý pro P-ČZ	JK43791501/60000; JS49-1:7,5 a 1:9-190; 1.gen.; ČZ; koncové vrtání na 2 otvory;	1	3594
791 Jazyky	V2-7818/4MND	Jazyk-S49-R190-př-10113-pravý pro P-HZ	JK43791504/19600; JS49-1:7,5 a 1:9-190; 1.gen.; HZ; koncové vrtání na 1 otvor;	1	3868
791 Jazyky	V2-7818/1MND	Jazyk-S49-R190-př-10113-pravý pro P-HZ	JK43791501/22000; JS49-1:7,5 a 1:9-190; 1.gen.; HZ; koncové vrtání na 2 otvory;	1	3868
791 Jazyky	V2-7818/12MND	Jazyk-S49-R190-př-10113-pravý pro P-HZ	JK43791504/37800; JS49-1:7,5 a 1:9-190; 1 gen.; HZ; bez konc.vrtání;	1	3868
791 Jazyky	V2-9956/55MKND	Jazyk-S49-R300-ohn-12025+1300-levý pro P-ČZ-JPP	JK43791504/77710; JS49-1:9 a 1:11-300; 1.gen., ČZ, prodloužení nádvarku o 1300mm; bez konc.vrtání ; perlitizace	1	6361
791 Jazyky	V2-9956/51MKND	Jazyk-S49-R300-ohn-12025+1300-levý pro P-HZ-JPP	JK43791504/48500; JS49-1:9 a 1:11-300; 1.gen., HZ, prodloužení nádvarku o 1300mm; bez konc.vrtání; perlitizace	1	6746
791 Jazyky	V2-9956/56MKND	Jazyk-S49-R300-ohn-12025+1300-pravý pro L-ČZ-JPP	JK43791504/77610; JS49-1:9 a 1:11-300; 1.gen., ČZ, prodloužení nádvarku o 1300mm; bez konc.vrtání; perlitizace	1	6361
791 Jazyky	V2-9956/23MND	Jazyk-S49-R300-ohn-12025+700-levý pro P-ČZ	JK43791504/61100; JS49-1:9 a 1:11-300; 1.gen., ČZ, prodloužení nádvarku o 700mm; bez konc.vrtání ;	1	4050
791 Jazyky	V2-9956/27MND	Jazyk-S49-R300-ohn-12025+700-levý pro P-ČZ-fr	JK43791504/60700; JS49-R300; 1.gen., ČZ se sfréz.patou; prodloužení nádvarku o 700mm; bez konc.vrtání ;	1	4050
791 Jazyky	V2-9956/27MKND	Jazyk-S49-R300-ohn-12025+700-levý pro P-ČZ-fr-JPP	JK43791504/79710; JS49-R300; 1.gen., ČZ se sfréz.patou; prodloužení nádvarku o 700mm; bez konc.vrtání; perlitizace	1	6286
791 Jazyky	V2-9956/23MKND	Jazyk-S49-R300-ohn-12025+700-levý pro P-ČZ-JPP	JK43791504/69310; JS49-1:9 a 1:11-300; 1.gen., ČZ, prodloužení nádvarku o 700mm; bez konc.vrtání ; perlitizace	1	6286
791 Jazyky	V2-9956/19MND	Jazyk-S49-R300-ohn-12025+700-levý pro P-HZ	JK43791504/35400; JS49-1:9-a 1:11-300; 1.gen., HZ, prodloužení nádvarku o 700mm; bez konc.vrtání ;	1	4484
791 Jazyky	V2-9956/19MKND	Jazyk-S49-R300-ohn-12025+700-levý pro P-HZ-JPP	JK43791504/38100; JS49-1:9-a 1:11-300; 1.gen., HZ, prodloužení nádvarku o 700mm; bez konc.vrtání ;perlitizace	1	6693
791 Jazyky	V2-9956/24MND	Jazyk-S49-R300-ohn-12025+700-pravý pro L-ČZ	JK43791504/61200; JS49-1:9 a 1:11-300; 1.gen., ČZ, prodloužení nádvarku o 700mm; bez konc.vrtání ;	1	4050
791 Jazyky	V2-9956/28MND	Jazyk-S49-R300-ohn-12025+700-pravý pro L-ČZ-fr	JK43791504/60800; JS49-1:9 a 1:11-300; 1.gen., ČZ se sfréz.patou; prodloužení nádvarku o 700mm; bez konc.vrtání ;	1	4050

791 Jazyky	V2-9956/28MKND	Jazyk-S49-R300-ohn-12025+700-pravý pro L-ČZ-fr-JPP	JK43791504/796100;JS49-1:9 a 1:11-300; 1.gen., ČZ se sfřez.patou; prodloužení nádvarku o 700mm; bez konc.vrtání; perlitizace	1	6286
791 Jazyky	V2-9956/24MKND	Jazyk-S49-R300-ohn-12025+700-pravý pro L-ČZ-JPP	JK43791504/69410; JS49-1:9 a 1:11-300; 1.gen., ČZ, prodloužení nádvarku o 700mm; bez konc.vrtání; perlitizace	1	6286
791 Jazyky	V2-9956/20MND	Jazyk-S49-R300-ohn-12025+700-pravý pro L-HZ	JK43791504/35500; JS49-1:9 a 1:11-300; 1.gen., HZ, prodloužení nádvarku o 700mm; bez konc.vrtání ;	1	4484
791 Jazyky	V2-9956/20MKND	Jazyk-S49-R300-ohn-12025+700-pravý pro L-HZ-JPP	JK43791504/38000; JS49-1:9 a 1:11-300; 1.gen., HZ, prodloužení nádvarku o 700mm; bez konc.vrtání ;perlitizace	1	6693
791 Jazyky	V2-7822/6MND	Jazyk-S49-R300-ohn-12025-levý pro P-ČZ	JK43791504/52500; JS49-1:9 a 1:11-300;1.gen.; ČZ; koncové vrtání na 1 otvor,	1	3955
791 Jazyky	V2-7822/8MND	Jazyk-S49-R300-ohn-12025-levý pro P-ČZ-fr	JK43791504/57300; JS49-1:9 a 1:11-300;1.gen.; ČZ se sfřez.patou; koncové vrtání na 1 otvor,	1	3955
791 Jazyky	V2-7822/1MND	Jazyk-S49-R300-ohn-12025-levý pro P-HZ	JK43791504/22100; JS49-1:9 a 1:11-300;1.gen.; HZ; koncové vrtání na 2 otvory;	1	4441
791 Jazyky	V2-7822/4MND	Jazyk-S49-R300-ohn-12025-levý pro P-HZ	JK43791504/19700; JS49-1:9 a 1:11-300;1.gen.; HZ; koncové vrtání na 1 otvor;	1	4441
791 Jazyky	V2-7822/12MND	Jazyk-S49-R300-ohn-12025-levý pro P-HZ	JK43791504/51500; JS49-1:9 a 1:11-300;1.gen.; HZ; bez konc.vrtání	1	4441
791 Jazyky	V2-7822/1MNDW	Jazyk-S49-R300-ohn-12025-levý pro P-HZ	JK43791504/30700; JS49-1:9 a 1:11-300;1.gen.; HZ; koncové vrtání na 2 otvory;	1	4441
791 Jazyky	V2-7822/4MKND	Jazyk-S49-R300-ohn-12025-levý pro P-HZ-JPP	JK43791504/24100; JS49-1:9 a 1:11-300;1.gen.; HZ; konc.vrtání na 1 otvor; perlitizace	1	6610
791 Jazyky	V2-7822/7MND	Jazyk-S49-R300-ohn-12025-pravý pro L-ČZ	JK43791504/52600; JS49-1:9 a 1:11-300; 1.gen.; ČZ; koncové vrtání na 1 otvor	1	3955
791 Jazyky	V2-7822/9MND	Jazyk-S49-R300-ohn-12025-pravý pro L-ČZ-fr	JK43791504/57400; JS49-1:9 a 1:11-300;1.gen.; ČZ se sfřez.patou; koncové vrtání na 1 otvor,	1	3955
791 Jazyky	V3-39652/6MND	Jazyk-S49-R300-ohn-12025-pravý pro L-ČZ-fr	JK43791504/57431; Obl-j-S49-1:9-300-521/190;1.gen.; ČZ se sfřez.patou; koncové vrtání na 1 otvor,	1	3955
791 Jazyky	V2-7822/2MND	Jazyk-S49-R300-ohn-12025-pravý pro L-HZ	JK43791504/22200; JS49-1:9 a 1:11-300; HZ; 1.gen.; koncové vrtání na 2 otvory;	1	4441
791 Jazyky	V2-7822/5MND	Jazyk-S49-R300-ohn-12025-pravý pro L-HZ	JK43791504/19800; JS49-1:9 a 1:11-300; HZ; 1.gen.; koncové vrtání na 1 otvor;	1	4441
791 Jazyky	V2-7822/13MND	Jazyk-S49-R300-ohn-12025-pravý pro L-HZ	JK43791504/51400; JS49-1:9 a 1:11-300; HZ; 1.gen.; bez konc.vrtání	1	4441
791 Jazyky	V2-7822/5MKND	Jazyk-S49-R300-ohn-12025-pravý pro L-HZ-JPP	JK43791504/24200; JS49-1:9 a 1:11-300; HZ; 1.gen.; konc.vrtání na 1 otvor; perlitizace	1	6610
791 Jazyky	V2-9956/58MKND	Jazyk-S49-R300-př-12025+1300-levý pro L-ČZ-JPP	JK43791504/77910; JS49-R300; 1.gen., ČZ, prodloužení nádvarku o 1300mm; bez konc.vrtání; perlitizace	1	6361
791 Jazyky	V2-9956/54MND	Jazyk-S49-R300-př-12025+1300-levý pro L-HZ	JK43791504/42900; JS49-R300; 1.gen., HZ, prodloužení nádvarku o 1300mm; bez konc.vrtání ;	1	4515

791 Jazyky	V2-9956/54MKND	Jazyk-S49-R300-př-12025+1300-levý pro L-HZ-JPP	JK43791504/48700; JS49-R300; 1.gen., HZ, prodloužení nádvarku o 1300mm; bez konc.vrtání; perlitizace	1	6746
791 Jazyky	V2-9956/57MKND	Jazyk-S49-R300-př-12025+1300-pravý pro P-ČZ-JPP	JK43791504/77810; JS49-R300; 1.gen., ČZ, prodloužení nádvarku o 700mm; bez konc.vrtání; perlitizace	1	6361
791 Jazyky	V2-9956/53MND	Jazyk-S49-R300-př-12025+1300-pravý pro P-HZ	JK43791504/42800; JS49-R300; 1.gen., HZ, prodloužení nádvarku o 1300mm; bez konc.vrtání ;	1	4515
791 Jazyky	V2-9956/53MKND	Jazyk-S49-R300-př-12025+1300-pravý pro P-HZ-JPP	JK43791504/48600; JS49-R300; 1.gen., HZ, prodloužení nádvarku o 1300mm; bez konc.vrtání; perlitizace	1	6746
791 Jazyky	V4-11498/1MND	Jazyk-S49-R300-př-12025+700-levý pro L	JK43791504/70510; JS49-1:9 a 1:11-300; 1.gen.; pro ČZ bez vrtání pro závěr; prodloužení nádvarku o 700mm; bez konc.vrtání ;	1	4050
791 Jazyky	V2-9956/26MND	Jazyk-S49-R300-př-12025+700-levý pro L-ČZ	JK43791504/61300; JS49-R300; 1.gen., ČZ, prodloužení nádvarku o 700mm; bez konc.vrtání ;	1	4050
791 Jazyky	V2-9956/26MKND	Jazyk-S49-R300-př-12025+700-levý pro L-ČZ-JPP	JK43791504/69510; JS49-R300; 1.gen., ČZ, prodloužení nádvarku o 700mm; bez konc.vrtání; perlitizace	1	6286
791 Jazyky	V2-9956/22MND	Jazyk-S49-R300-př-12025+700-levý pro L-HZ	JK43791504/35600; JS49-R300; 1.gen., HZ, prodloužení nádvarku o 700mm; bez konc.vrtání ;	1	4484
791 Jazyky	V2-9956/22MKND	Jazyk-S49-R300-př-12025+700-levý pro L-HZ-JPP	JK43791504/38300; JS49-R300; 1.gen., HZ, prodloužení nádvarku o 700mm; bez konc.vrtání ;perlitizace	1	6693
791 Jazyky	V2-9956/25MND	Jazyk-S49-R300-př-12025+700-pravý pro P-ČZ	JK43791504/61400; JS49-R300; 1.gen., ČZ, prodloužení nádvarku o 700mm; bez konc.vrtání ;	1	4050
791 Jazyky	V2-9956/29MND	Jazyk-S49-R300-př-12025+700-pravý pro P-ČZ-fr	JK43791504/61000; JS49-R300; 1.gen., ČZ se sfřez.patou; prodloužení nádvarku o 700mm; bez konc.vrtání ;	1	4050
791 Jazyky	V2-9956/29MKND	Jazyk-S49-R300-př-12025+700-pravý pro P-ČZ-fr-JPP	JK43791504/79810; JS49-R300; 1.gen., ČZ se sfřez.patou; prodloužení nádvarku o 700mm; bez konc.vrtání; perlitizace	1	6286
791 Jazyky	V2-9956/25MKND	Jazyk-S49-R300-př-12025+700-pravý pro P-ČZ-JPP	JK43791504/69610; JS49-R300; 1.gen., ČZ, prodloužení nádvarku o 700mm; bez konc.vrtání; perlitizace	1	6286
791 Jazyky	V2-9956/21MND	Jazyk-S49-R300-př-12025+700-pravý pro P-HZ	JK43791504/35700; JS49-R300; 1.gen., HZ, prodloužení nádvarku o 700mm; bez konc.vrtání ;	1	4484
791 Jazyky	V2-9956/21MKND	Jazyk-S49-R300-př-12025+700-pravý pro P-HZ-JPP	JK43791504/38200; JS49-R300; 1.gen., HZ, prodloužení nádvarku o 700mm; bez konc.vrtání ;perlitizace	1	6693
791 Jazyky	V2-7823/15MND	Jazyk-S49-R300-př-12025-levý pro L-ČZ	JK43791504/68310;JS49-1:9 a 1:11-300; 1.gen.; ČZ; bez konc.vrtání	1	3955
791 Jazyky	V2-7823/7MND	Jazyk-S49-R300-př-12025-levý pro L-ČZ	JK43791504/52700;JS49-1:9 a 1:11-300; 1.gen.; ČZ; koncové vrtání na 1 otvor	1	3955
791 Jazyky	V2-7823/9MND	Jazyk-S49-R300-př-12025-levý pro L-ČZ-fr	JK43791504/57500; JS49-1:9 a 1:11-300;1.gen.; ČZ se sfřez.patou; koncové vrtání na 1 otvor,	1	3955
791 Jazyky	V2-7823/2MND	Jazyk-S49-R300-př-12025-levý pro L-HZ	JK43791504/22300;JS49-1:9 a 1:11-300; 1.gen.; HZ; koncové vrtání na 2 otvory;	1	4441
791 Jazyky	V2-7823/5MND	Jazyk-S49-R300-př-12025-levý pro L-HZ	JK43791504/19900;JS49-1:9 a 1:11-300; 1.gen.; HZ; koncové vrtání na 1 otvor;	1	4441

791 Jazyky	V2-7823/13MND	Jazyk-S49-R300-př-12025-levý pro L-HZ	JK43791504/51700;JS49-1:9 a 1:11-300; 1.gen.; HZ; bez konc.vrtání	1	4441
791 Jazyky	V2-7823/2MNDW	Jazyk-S49-R300-př-12025-levý pro L-HZ	JK43791504/30900;JS49-1:9 a 1:11-300; 1.gen.; HZ; koncové vrtání na 2 otvory;	1	4441
791 Jazyky	V2-7823/5MKND	Jazyk-S49-R300-př-12025-levý pro L-HZ-JPP	JK43791504/24300;JS49-1:9 a 1:11-300; 1.gen.; HZ; koncové vrtání na 1 otvor; perlitizace	1	6610
791 Jazyky	V2-7823/14MND	Jazyk-S49-R300-př-12025-pravý pro P-ČZ	JK43791504/68410; JS49-1:9 a 1:11-300;1.gen.; ČZ; bez konc.vrtání	1	3955
791 Jazyky	V2-7823/10MND	Jazyk-S49-R300-př-12025-pravý pro P-ČZ	JK43791504/71210; JS49-1:9 a 1:11-300;1.gen.; ČZ; konc.vrtání na 2 otvory	1	3955
791 Jazyky	V2-7823/6MND	Jazyk-S49-R300-př-12025-pravý pro P-ČZ	JK43791504/52800; JS49-1:9 a 1:11-300;1.gen.; ČZ; koncové vrtání na 1 otvor,	1	3955
791 Jazyky	V2-7823/1MND	Jazyk-S49-R300-př-12025-pravý pro P-HZ	JK43791504/22400; JS49-1:9 a 1:11-300;1.gen.; HZ; koncové vrtání na 2 otvory;	1	4441
791 Jazyky	V2-7823/4MND	Jazyk-S49-R300-př-12025-pravý pro P-HZ	JK43791504/20000; JS49-1:9 a 1:11-300;1.gen.; HZ; koncové vrtání na 1 otvor;	1	4441
791 Jazyky	V2-7823/1MNDW	Jazyk-S49-R300-př-12025-pravý pro P-HZ	JK43791504/31000; JS49-1:9 a 1:11-300;1.gen.; HZ; koncové vrtání na 2 otvory;	1	4441
791 Jazyky	V2-7823/12MND	Jazyk-S49-R300-př-12025-pravý pro P-HZ	JK43791504/51600; JS49-1:9 a 1:11-300;1.gen.; HZ; bez konc.vrtání	1	4441
791 Jazyky	V2-7823/4MKND	Jazyk-S49-R300-př-12025-pravý pro P-HZ-JPP	JK43791504/24400; JS49-1:9 a 1:11-300;1.gen.; HZ; konc.vrtání na 1 otvor; perlitizace	1	6610
791 Jazyky	V2-9956/95MND	Jazyk-S49-R500-ohn-13800+1300-levý pro P-ČZ	JK43791504/721100; JS49-1:12-500; 1.gen., ČZ (2 závěry); prodloužení nádvarku o 1300mm; bez konc.vrtání ;	1	4568
791 Jazyky	V2-9956/95MKND	Jazyk-S49-R500-ohn-13800+1300-levý pro P-ČZ-JPP	JK43791504/77310; JS49-1:12-500; 1.gen., ČZ (2 závěry); prodloužení nádvarku o 1300mm; bez konc.vrtání; perlitizace	1	7087
791 Jazyky	V2-9956/96MKND	Jazyk-S49-R500-ohn-13800+1300-pravý pro L-ČZ-JPP	JK43791504/77210; JS49-1:12-500; 1.gen., ČZ (2 závěry); prodloužení nádvarku o 1300mm; bez konc.vrtání; perlitizace	1	7087
791 Jazyky	V2-9956/64MND	Jazyk-S49-R500-ohn-13800+1300-pravý pro L-HZ	JK43791504/43800; JS49-1:12-500; 1.gen., HZ, prodloužení nádvarku o 1300mm; bez konc.vrtání ;	1	4957
791 Jazyky	V2-9956/75MND	Jazyk-S49-R500-ohn-13800+700-levý pro P-ČZ	JK43791504/63100; JS49-1:12-500; 1.gen., ČZ (2 závěry); prodloužení nádvarku o 700mm; bez konc.vrtání ;	1	4537
791 Jazyky	V2-9956/35MND	Jazyk-S49-R500-ohn-13800+700-levý pro P-ČZ	JK43791504/61500; JS49-R500; 1.gen., ČZ (1závěr+pruž.dotahovač); prodloužení nádvarku o 700mm; bez konc.vrtání ;	1	4537
791 Jazyky	V2-9956/125MND	Jazyk-S49-R500-ohn-13800+700-levý pro P-ČZ-fr	JK43791504/66510; JS49-1:12-500; 1.gen., ČZ (se sfréz.patou); prodloužení nádvarku o 700mm; bez konc.vrtání ;	1	4537
791 Jazyky	V2-9956/75MKND	Jazyk-S49-R500-ohn-13800+700-levý pro P-ČZ-JPP	JK43791504/69710; JS49-1:12-500; 1.gen., ČZ (2 závěry); prodloužení nádvarku o 700mm; bez konc.vrtání ; perlitizace	1	6998
791 Jazyky	V2-9956/35MKND	Jazyk-S49-R500-ohn-13800+700-levý pro P-ČZ-JPP	JK43791504/74410; JS49-1:12-500; 1.gen., ČZ (1závěr+pruž.dotahovač); perlitizace; prodl.nádvarku o 700mm; bez konc.vrtání	1	6998

791 Jazyky	V2-9956/31MND	Jazyk-S49-R500-ohn-13800+700-levý pro P-HZ	JK43791504/35800; JS49-1:12-500; 1.gen., HZ, prodloužení nádvarku o 700mm; bez konc.vrtání ;	1	4928
791 Jazyky	V2-9956/31MKND	Jazyk-S49-R500-ohn-13800+700-levý pro P-HZ-JPP	JK43791504/38900; JS49-R500; 1.gen., HZ, prodloužení nádvarku o 700mm; bez konc.vrtání ; perlitizace	1	7275
791 Jazyky	V2-9956/76MND	Jazyk-S49-R500-ohn-13800+700-pravý pro L-ČZ	JK43791504/63200; JS49-1:12-500; 1.gen., ČZ (2 závěry); prodloužení nádvarku o 700mm; bez konc.vrtání ;	1	4537
791 Jazyky	V2-9956/36MND	Jazyk-S49-R500-ohn-13800+700-pravý pro L-ČZ	JK43791504/61600; JS49-R500; 1.gen., ČZ (1závěr+pruž.dotahovač); prodloužení nádvarku o 700mm; bez konc.vrtání ;	1	4537
791 Jazyky	V2-9956/76MKND	Jazyk-S49-R500-ohn-13800+700-pravý pro L-ČZ-JPP	JK43791504/69810; JS49-1:12-500; 1.gen., ČZ (2 závěry); prodloužení nádvarku o 700mm; bez konc.vrtání; perlitizace	1	6998
791 Jazyky	V2-9956/36MKND	Jazyk-S49-R500-ohn-13800+700-pravý pro L-ČZ-JPP	JK43791504/74510; JS49-1:12-500; 1.gen., ČZ (1závěr+pruž.dotahovač); perlitizace; prodl.nádvarku o 700mm; bez konc.vrtání	1	6998
791 Jazyky	V2-9956/32MND	Jazyk-S49-R500-ohn-13800+700-pravý pro L-HZ	JK4379150435900; JS49-1:12-500; 1.gen., HZ, prodloužení nádvarku o 700mm; bez konc.vrtání ;	1	4928
791 Jazyky	V2-9956/32MKND	Jazyk-S49-R500-ohn-13800+700-pravý pro L-HZ-JPP	JK43791504/38800; JS49-1:12-500; 1.gen., HZ, prodloužení nádvarku o 700mm; bez konc.vrtání ;perlitizace	1	7275
791 Jazyky	V4-7204/2MND	Jazyk-S49-R500-ohn-13800-levý pro P	JK43791504/60500; JS49-1:12-500;1.gen.; bez vrtání pro závěr (ČZ); konc.vrtání na 1 otvor;	1	4404
791 Jazyky	V2-7830/6MND	Jazyk-S49-R500-ohn-13800-levý pro P-ČZ	JK43791504/52900; JS49-R500; 1.gen.; ČZ (1závěr+pruž.dotlačovač); koncové vrtání na 1 otvor;	1	4404
791 Jazyky	V2-7830/8MND	Jazyk-S49-R500-ohn-13800-levý pro P-ČZ-fr	JK43791504/57700; JS49-R500; 1.gen.; ČZ se sfrez.patou(1závěr+pruž.dotlačovač); koncové vrtání na 1 otvor;	1	4404
791 Jazyky	V2-7830/4MND	Jazyk-S49-R500-ohn-13800-levý pro P-HZ	JK43791504/20100; JS49-R500; 1.gen., HZ; koncové vrtání na 1 otvor;	1	4723
791 Jazyky	V2-7830/7MND	Jazyk-S49-R500-ohn-13800-pravý pro L-ČZ	JK43791504/53000; JS49-R500;1.gen.; ČZ(1závěr+pruž.dotlačovač); koncové vrtání na 1 otvor;	1	4404
791 Jazyky	V2-7830/2MND	Jazyk-S49-R500-ohn-13800-pravý pro L-HZ	JK43791504/22600; JS49-R500; 1.gen.; HZ; koncové vrtání na 2 otvory;	1	4723
791 Jazyky	V2-7830/5MND	Jazyk-S49-R500-ohn-13800-pravý pro L-HZ	JK43791504/20200; JS49-R500; 1.gen.; HZ; koncové vrtání na 1 otvor;	1	4723
791 Jazyky	V2-9956/98MND	Jazyk-S49-R500-př-13800+1300-levý pro L-ČZ	JK43791504/72310; JS49-1:12-500; 1.gen., ČZ (2 závěry); prodloužení nádvarku o 1300mm; bez konc.vrtání ;	1	4568
791 Jazyky	V2-9956/98MKND	Jazyk-S49-R500-př-13800+1300-levý pro L-ČZ-JPP	JK43791504/77510; JS49-1:12-500; 1.gen., ČZ (2 závěry); prodloužení nádvarku o 1300mm; bez konc.vrtání; perlitizace	1	7087
791 Jazyky	V2-9956/66MND	Jazyk-S49-R500-př-13800+1300-levý pro L-HZ	JK43791504/44100; JS49-1:12-500; 1.gen., HZ, prodloužení nádvarku o 1300mm; bez konc.vrtání ;	1	4957
791 Jazyky	V2-9956/97MND	Jazyk-S49-R500-př-13800+1300-pravý pro P-ČZ	JK43791504/72210; JS49-1:12-500; 1.gen., ČZ (2 závěry); prodloužení nádvarku o 1300mm; bez konc.vrtání ;	1	4568
791 Jazyky	V2-9956/97MKND	Jazyk-S49-R500-př-13800+1300-pravý pro P-ČZ-JPP	JK43791504/77410; JS49-1:12-500; 1.gen., ČZ (2 závěry); prodloužení nádvarku o 1300mm; bez konc.vrtání; perlitizace	1	7087

791 Jazyky	V2-9956/78MND	Jazyk-S49-R500-př-13800+700-levý pro L-ČZ	JK43791504/63300; JS49-1:12-500; 1.gen., ČZ (2 závěry); prodloužení nádvarku o 700mm; bez konc.vrtání ;	1	4537
791 Jazyky	V2-9956/38MND	Jazyk-S49-R500-př-13800+700-levý pro L-ČZ	JK43791504/61700; JS49-1:12-500; 1.gen., ČZ (1závěr+pruž.dotahovač); prodl.o 700mm; bez konc.vrtání ;	1	4537
791 Jazyky	V2-9956/78MKND	Jazyk-S49-R500-př-13800+700-levý pro L-ČZ-JPP	JK43791504/69910; JS49-1:12-500; 1.gen., ČZ (2 závěry); prodloužení nádvarku o 700mm; bez konc.vrtání; perlitizace	1	6998
791 Jazyky	V2-9956/38MKND	Jazyk-S49-R500-př-13800+700-levý pro L-ČZ-JPP	JK43791504/74610; JS49-1:12-500; 1.gen., ČZ (1závěr+pruž.dotahovač); perlitizace; prodl.nádvarku o 700mm; bez konc.vrtání	1	6998
791 Jazyky	V2-9956/34MND	Jazyk-S49-R500-př-13800+700-levý pro L-HZ	JK43791504/36000; JS49-1:12-500; 1.gen., HZ, prodloužení nádvarku o 700mm; bez konc.vrtání ;	1	4928
791 Jazyky	V2-9956/77MND	Jazyk-S49-R500-př-13800+700-pravý pro P-ČZ	JK43791504/63400; JS49-1:12-500; 1.gen., ČZ (2 závěry); prodloužení nádvarku o 700mm; bez konc.vrtání ;	1	4537
791 Jazyky	V2-9956/37MND	Jazyk-S49-R500-př-13800+700-pravý pro P-ČZ	JK43791504/61800; JS49-1:12-500; 1.gen., ČZ (1závěr+pruž.dotlačovač); prodloužení nádvarku o 700mm; bez konc.vrtání ;	1	4537
791 Jazyky	V2-9956/77MKND	Jazyk-S49-R500-př-13800+700-pravý pro P-ČZ-JPP	JK43791504/70010; JS49-1:12-500; 1.gen., ČZ (2 závěry); prodloužení nádvarku o 700mm; bez konc.vrtání ;	1	6649
791 Jazyky	V2-9956/37MKND	Jazyk-S49-R500-př-13800+700-pravý pro P-ČZ-JPP	JK43791504/74710; JS49-1:12-500; 1.gen., ČZ (1závěr+pruž.dotahovač); perlitizace; prodl.nádvarku o 700mm; bez konc.vrtání	1	6998
791 Jazyky	V2-9956/33MND	Jazyk-S49-R500-př-13800+700-pravý pro P-HZ	JK43791504/36100; JS49-1:12-500; 1.gen., HZ, prodloužení nádvarku o 700mm; bez konc.vrtání ;	1	4928
791 Jazyky	V2-7831/7MND	Jazyk-S49-R500-př-13800-levý pro L-ČZ	JK43791504/53100; JS49-1:12-500;1.gen.; ČZ (1závěr+pruž.dotlačovač); koncové vrtání na 1 otvor;	1	4404
791 Jazyky	V2-7831/5MND	Jazyk-S49-R500-př-13800-levý pro L-HZ	JK43791504/20300; JS49-1:12-500;1.gen.; HZ; koncové vrtání na 1 otvor;	1	4723
791 Jazyky	V2-7831/6MND	Jazyk-S49-R500-př-13800-pravý pro P-ČZ	JK43791504/53200; JS49-1:12-500;1.gen.; ČZ (1závěr+pruž.dotlačovač); koncové vrtání na 1 otvor;	1	4404
791 Jazyky	V2-7831/8MND	Jazyk-S49-R500-př-13800-pravý pro P-ČZ-fr	JK43791504/58000; JS49-1:12-500; 1.gen.; ČZ se sfrez.patou(1závěr+pruž.dotlačovač); koncové vrtání na 1 otvor;	1	4404
791 Jazyky	V2-7831/4MND	Jazyk-S49-R500-př-13800-pravý pro P-HZ	JK43791504/20400; JS49-1:12-500;1.gen.; HZ; koncové vrtání na 1 otvor;	1	4723
791 Jazyky	V2-9956/103MND	Jazyk-S49-R760-ohn-16000+1300-levý pro P-ČZ	JK43791504/73510; JS49-1:14-760; 1.gen.; ČZ; prodloužení nádvarku o 1300mm; bez konc.vrtání	1	5697
791 Jazyky	V2-9956/103MKND	Jazyk-S49-R760-ohn-16000+1300-levý pro P-ČZ-JPP	JK43791504/73910; JS49-1:14-760; 1.gen.; ČZ; prodloužení nádvarku o 1300mm; bez konc.vrtání; perlitizace	1	9073
791 Jazyky	V2-9956/104MND	Jazyk-S49-R760-ohn-16000+1300-pravý pro L-ČZ	JK43791504/73410; JS49-1:14-760; 1.gen.;ČZ; prodloužení nádvarku o 1300mm; bez konc.vrtání	1	5697
791 Jazyky	V2-9956/104MKND	Jazyk-S49-R760-ohn-16000+1300-pravý pro L-ČZ-JPP	JK43791504/73810; JS49-1:14-760; 1.gen.;ČZ; prodloužení nádvarku o 1300mm; bez konc.vrtání; perlitizace	1	9073

791 Jazyky	V2-9956/83MND	Jazyk-S49-R760-ohn-16000+700-levý pro P-ČZ	JK43791504/63500; JS49-R760; 1.gen., ČZ, prodloužení nádvarku o 700mm; bez konc.vrtání ;	1	5658
791 Jazyky	V2-9956/133MND	Jazyk-S49-R760-ohn-16000+700-levý pro P-ČZ-fr	JK43791504/66910; JS49-1:14-760; 1.gen.; ČZ(se sfrez.patou); prodloužení nádvarku o 700mm; bez konc.vrtání ;	1	5658
791 Jazyky	V2-9956/79MND	Jazyk-S49-R760-ohn-16000+700-levý pro P-HZ	JK43791504/39900; JS49-1:14-760; 1.gen.; HZ; prodloužení nádvarku o 700mm; bez konc.vrtání ;	1	6520
791 Jazyky	V2-9956/79MKND	Jazyk-S49-R760-ohn-16000+700-levý pro P-HZ-JPP	JK43791504/40300; JS49-1:14-760; 1.gen.; HZ; prodloužení nádvarku o 700mm; bez konc.vrtání; perlitizace	1	9470
791 Jazyky	V2-9956/84MND	Jazyk-S49-R760-ohn-16000+700-pravý pro L-ČZ	JK43791504/63600; JS49-R760; 1.gen., ČZ, prodloužení nádvarku o 700mm; bez konc.vrtání ;	1	5658
791 Jazyky	V2-9956/80MND	Jazyk-S49-R760-ohn-16000+700-pravý pro L-HZ	JK43791504/39800; JS49-1:14-760; 1.gen., HZ, prodloužení nádvarku o 700mm; bez konc.vrtání ;	1	6520
791 Jazyky	V2-9956/80MKND	Jazyk-S49-R760-ohn-16000+700-pravý pro L-HZ-JPP	JK43791504/40200; JS49-1:14-760; 1.gen., HZ, prodloužení nádvarku o 700mm; bez konc.vrtání; perlitizace	1	9470
791 Jazyky	V2-7833/4MND	Jazyk-S49-R760-ohn-16000-levý pro P-HZ	JK43791504/20500; JS49-1:14-760; 1.gen.; HZ; koncové vrtání na 1 otvor;	1	6381
791 Jazyky	V2-7833/5MND	Jazyk-S49-R760-ohn-16000-pravý pro L-HZ	JK43791504/20600; JS49-1:14-760; 1.gen.; HZ; koncové vrtání na 1 otvor;	1	6381
791 Jazyky	V2-9956/106MND	Jazyk-S49-R760-př-16000+1300-levý pro L-ČZ	JK43791504/73710; JS49-1:14-760; 1.gen.; ČZ; prodloužení nádvarku o 1300mm; bez konc.vrtání	1	5697
791 Jazyky	V2-9956/106MKND	Jazyk-S49-R760-př-16000+1300-levý pro L-ČZ-JPP	JK43791504/74110; JS49-1:14-760; 1.gen.; ČZ; prodloužení nádvarku o 1300mm; bez konc.vrtání; perlitizace	1	9073
791 Jazyky	V2-9956/105MND	Jazyk-S49-R760-př-16000+1300-pravý pro P-ČZ	JK43791504/73610; JS49-1:14-760; 1.gen.; ČZ; prodloužení nádvarku o 1300mm; bez konc.vrtání	1	5697
791 Jazyky	V2-9956/139MND	Jazyk-S49-R760-př-16000+1300-pravý pro P-ČZ-fr	JK43791504/75410; JS49-R760; 1.gen.; ČZ(se sfrez.patou); prodloužení nádvarku o 1300mm; bez konc.vrtání ;	1	5697
791 Jazyky	V2-9956/105MKND	Jazyk-S49-R760-př-16000+1300-pravý pro P-ČZ-JPP	JK43791504/74010; JS49-1:14-760; 1.gen.; ČZ; prodloužení nádvarku o 1300mm; bez konc.vrtání; perlitizace	1	9073
791 Jazyky	V2-9956/86MND	Jazyk-S49-R760-př-16000+700-levý pro L-ČZ	JK43791504/63700; JS49-R760; 1.gen., ČZ, prodloužení nádvarku o 700mm; bez konc.vrtání ;	1	5658
791 Jazyky	V2-9956/82MND	Jazyk-S49-R760-př-16000+700-levý pro L-HZ	JK43791504/40100; JS49-1:14-760; 1.gen.; HZ; prodloužení nádvarku o 700mm; bez konc.vrtání ;	1	6520
791 Jazyky	V2-9956/82MKND	Jazyk-S49-R760-př-16000+700-levý pro L-HZ-JPP	JK43791504/40500; JS49-1:14-760; 1.gen.; HZ; prodloužení nádvarku o 700mm; bez konc.vrtání; perlitizace	1	9470
791 Jazyky	V2-9956/85MND	Jazyk-S49-R760-př-16000+700-pravý pro P-ČZ	JK43791504/63800; JS49-R760; 1.gen., ČZ, prodloužení nádvarku o 700mm; bez konc.vrtání ;	1	5658
791 Jazyky	V2-9956/135MND	Jazyk-S49-R760-př-16000+700-pravý pro P-ČZ-fr	JK43791504/67210; JS49-R760; 1.gen.; ČZ(se sfrez.patou); prodloužení nádvarku o 700mm; bez konc.vrtání ;	1	5658
791 Jazyky	V2-9956/81MND	Jazyk-S49-R760-př-16000+700-pravý pro P-HZ	JK43791504/40000; JS49-1:14-760; 1.gen.; HZ; prodloužení nádvarku o 700mm; bez konc.vrtání ;	1	6520

791 Jazyky	V2-9956/81MKND	Jazyk-S49-R760-př-16000+700-pravý pro P-HZ-JPP	JK43791504/40400; JS49-1:14-760; 1.gen.; HZ; prodloužení nádvarku o 700mm; bez konc.vrtání; perlitizace	1	9470
791 Jazyky	V2-7834/5MND	Jazyk-S49-R760-př-16000-levý pro L-HZ	JK43791504/20700; JS49-1:14-760; 1.gen.; HZ; koncové vrtání na 1 otvor;	1	6381
791 Jazyky	V2-7834/4MND	Jazyk-S49-R760-př-16000-pravý pro P-HZ	JK43791504/20800; JS49-1:14-760; 1.gen.; HZ; koncové vrtání na 1 otvor;	1	6381
Cena spolu spočítaných jednotkových cien(JC) náhradných dielov „Jazyky typ S49“					3 303 585,00

4. Zoznam náhradných dielov „Jazyky ostatné“ - váha 1,25 bodov;

Druh	Č.výkresu	Názov dielu	Popis	ks	Jednotková cena v EUR bez DPH
791 Jazyky	00-022	Dno č.00-022 200x7-4840	J60E1-1:9-300; Norsko	1	1210
791 Jazyky	V1-372/1	Hrot R65 hlavní 3659 levý pro P	JR65-1:9-190; srdc.ZP; z vignolových kolejníc; konc.vrtání na 2otvory D30(95+220mm)	1	395
791 Jazyky	V1-3078/1M	Hrot S49 hlavní svařený 4476 levý pro P	konc.vrtání na 2 otvory	1	2429
791 Jazyky	V1-3079/1M	Hrot S49 příložný svař.3380 pravý pro P	konc.vrtání na 2 otvory	1	2519
791 Jazyky	V1-3807/6M	Hrot S49 příložný svařený 8346 levý pro L	J-SR S49 pro DKS S49-1:11-300-5m; 1.gen.; ze srd.kolejnice; konc.vrt.na 1 otvor; Jkpov:4379150570500	1	2434
791 Jazyky	V3-27972/1KND	Hrot-R65-1:11-300-hlavní-4181+700-levý pro P	JK43791105/12900; JSR-R65-1:11-300-ZPN pro J;C;DKS; z vignol.kolejníc; perlitizace zač.hrotu; prodl.o 700mm; bez konc.vrtání	1	2064
791 Jazyky	V3-27972/2KND	Hrot-R65-1:11-300-hlavní-4181+700-pravý pro L	JK43791105/13000; JSR-R65-1:11-300-ZPN pro J;C;DKS; z vignol.kolejníc; perlitizace zač.hrotu; prodl.o 700mm; bez konc.vrtání	1	2064
791 Jazyky	V4-7427/1ND	Hrot-R65-1:11-300-hlavní-4292+700-levý pro P	JK43791105/10100; JSR R65-1:11-300-ZP; z vignol.kolejníc;prodl.o 700mm; bez konc.vrtání (C-5002,S-191)	1	1733
791 Jazyky	V4-7427/2ND	Hrot-R65-1:11-300-hlavní-4292+700-pravý pro L	JK43791105/10200; JSR R65-1:11-300-ZP; z vignol.kolejníc; prodl.o 700mm; bez konc.vrtání	1	1733
791 Jazyky	V1-3281/5ND	Hrot-R65-1:11-300-hlavní-4292-levý pro P	JK43791105/07500; JSR R65-1:11-300-ZP; z vignolových kolejníc; konc.vrtání na 1 otvor (S-191,bez nadvýšení);	1	1740
791 Jazyky	V1-3281/6ND	Hrot-R65-1:11-300-hlavní-4292-pravý pro L	JK43791105/07600; JSR R65-1:11-300-ZP; z vignolových kolejníc; konc.vrtání na 1 otvor (S-191,bez nadvýšení);	1	1740
791 Jazyky	V4-8567/2ND	Hrot-R65-1:11-300-příložný-3378+700-levý pro L	JK43791105/10300; JSR R65-1:11-300-ZP; z vignol.kolejníc; prodl.o 700mm; bez konc.vrtání	1	1511
791 Jazyky	V3-27972/4ND	Hrot-R65-1:11-300-příložný-3378+700-levý pro L	JK43791105/13100; JSR-R65-1:11-300-ZPN;ZP; pro J;C;DKS; z vignol.kolejníc; prodl.o 700mm; bez konc.vrtání	1	1511
791 Jazyky	V3-27972/3ND	Hrot-R65-1:11-300-příložný-3378+700-pravý pro P	JK43791105/13200; JSR-R65-1:11-300-ZPN; ZP; pro J;C;DKS; z vignol.kolejníc; prodl.o 700mm; bez konc.vrtání	1	1511

791 Jazyky	V4-8567/1ND	Hrot-R65-1:11-300-příložný-3378+700-pravý pro P-ZP	JK43791105/10400; JSR R65-1:11-300-ZP (bez nadvýšení); z vignol.kolejnic; prodl.o 700mm; bez konc.vrtání	1	1511
791 Jazyky	V1-3281/8ND	Hrot-R65-1:11-300-příložný-3378-levý pro L	JK43791105/07700; JSR R65-1:11-300; z vignolových kolejnic; konc.vrtání na 1 otvor (S-191,bez nadvýšení);	1	1363
791 Jazyky	V1-3281/7ND	Hrot-R65-1:11-300-příložný-3378-pravý pro P	JK43791105/07800; JSR R65-1:11-300; z vignolových kolejnic; konc.vrtání na 1 otvor (S-191,bez nadvýšení);	1	1364
791 Jazyky	V4-8605/1ND	Hrot-R65-1:12-500-hlavní-3713+700-levý pro P	JK43791105/11700; JSR R65-1:12-500-ZP; z vignol.kolejnic; prodl.o700mm; bez konc.vrtání (C-5005;S-153,bez nadvýšení);	1	1681
791 Jazyky	V4-8605/2ND	Hrot-R65-1:12-500-hlavní-3713+700-pravý pro L	JK43791105/11800; JSR R65-1:12-500-ZP; z vignol.kolejnic; prodl.o700mm; bez konc.vrtání (C-5005;S-153,bez nadvýšení);	1	1698
791 Jazyky	V1-2625/29ND	Hrot-R65-1:12-500-hlavní-3713-levý pro P	JK43791105/08900; JSR R65-1:12-500-ZP; z vignolových kolejnic; konc.vrtání na 1 otvor (C-5005;S-153,bez nadvýšení);	1	1612
791 Jazyky	V1-2625/30ND	Hrot-R65-1:12-500-hlavní-3713-pravý pro L	JK43791105/09000; JSR R65-1:12-500-ZP; z vignolových kolejnic; konc.vrtání na 1 otvor (C-5005;S-153,bez nadvýšení);	1	1552
791 Jazyky	V4-8605/4ND	Hrot-R65-1:12-500-příložný-2768+700-levý pro L	JK43791105/11900; JSR R65-1:12-500-ZP; z vignol.kolejnic; prodl.o700mm; bez konc.vrtání (C-5005;S-153,bez nadvýšení);	1	1678
791 Jazyky	V4-8605/3ND	Hrot-R65-1:12-500-příložný-2768+700-pravý pro P	JK43791105/12000; JSR R65-1:12-500-ZP; z vignol.kolejnic; prodl.o700mm; bez konc.vrtání (C-5005;S-153,bez nadvýšení);	1	1653
791 Jazyky	V1-2625/32ND	Hrot-R65-1:12-500-příložný-2768-levý pro L	JK43791105/09100; JSR R65-1:12-500; z vignol.kolejnic; konc.vrtání na 1 otvor (C-5005;S-153,bez nadvýšení);	1	1555
791 Jazyky	V1-2625/31ND	Hrot-R65-1:12-500-příložný-2768-pravý pro P	JK43791105/09200; JSR R65-1:12-500; z vignol. kolejnic; konc.vrtání na 1 otvor (C-5005;S-153,bez nadvýšení);	1	1563
791 Jazyky	V4-9562/2ND	Hrot-R65-1:14-760-hlavní-7512+700-pravý pro L	JK43791105/14000; JR65-1:14-760-ZP; z vignolových kolejnic; prodl.o 700mm; bez konc.vrtání	1	2318
791 Jazyky	V2-2235/30ND	Hrot-R65-1:14-760-hlavní-7512-pravý pro L	JK43791105/11400; JR65-1:14-760; z vignolových kolejnic; konc.vrtání na 1 otvor (S-209,bez nadvýšení)	1	2118
791 Jazyky	V3-27159/1ND	Hrot-R65-1:18,5-1200-hlavní-6209+700-levý pro P	JK43791105/12500; JSR R65-1:18,5-1200-ZP; z vignolových kolejnic; prodl.o 700mm; bez konc.vrtání	1	2258
791 Jazyky	V3-27159/2ND	Hrot-R65-1:18,5-1200-hlavní-6209+700-pravý pro L	JK43791105/12600; JSR R65-1:18,5-1200-ZP; z vignolových kolejnic; prodl.o 700mm; bez konc.vrtání	1	2258
791 Jazyky	V1-3385/5ND	Hrot-R65-1:18,5-1200-hlavní-6209-levý pro P	JK43791105/08100; JSR R65-1:18,5-1200-ZP; z vignolových kolejnic; konc.vrtání na 1 otvor; (C-5004,S-194);	1	2187
791 Jazyky	V1-3385/6ND	Hrot-R65-1:18,5-1200-hlavní-6209-pravý pro L	JK43791105/08200; JSR R65-1:18,5-1200-ZP; z vignolových kolejnic; konc.vrtání na 1 otvor; (C-5004,S-194);	1	2187
791 Jazyky	V1-3386/6ND	Hrot-R65-1:18,5-1200-příložný-4556-levý pro L	JK43791105/08300; JSR R65-1:18,5-1200; z vignolových kolejnic; konc.vrtání na 1 otvor D30-315 (C-5004,S-194);	1	2137
791 Jazyky	V1-3386/5ND	Hrot-R65-1:18,5-1200-příložný-4556-pravý pro P	JK43791105/08400; JSR R65-1:18,5-1200; z vignolových kolejnic; konc.vrtání na 1 otvor D30-315 (C-5004,S-194);	1	2137
791 Jazyky	V2-2542/4KND	Hrot-R65-1:7,5-190-hlavní-3050-pravý pro L	JK43791105/09400; JSR R65-1:7,5-190-ZP; prodl.o 1180mm; konc.vrtání na 1 otvor; perlitizace;	1	1880

791 Jazyky	V3-25397/1ND	Hrot-R65-1:9-190-hlavní-3659+700-levý pro P	JK43791105/13500; JR65-1:9-190-ZP; z vignolových kolejnic; prodl.o 700mm; bez konc.vrtání	1	1459
791 Jazyky	V3-25397/2ND	Hrot-R65-1:9-190-hlavní-3659+700-pravý pro L	JK43791105/13600; JR65-1:9-190-ZP; z vignolových kolejnic; prodl.o 700mm; bez konc.vrtání	1	1459
791 Jazyky	V3-25397/4ND	Hrot-R65-1:9-190-příložný-3000+700-levý pro L	JK43791105/13700; JR65-1:9-190-ZP; z vignolových kolejnic; prodl.o 700mm; bez konc.vrtání	1	1425
791 Jazyky	V1-5850/7KND	Hrot-R65-1:9-300-hlavní-3887+1400-levý pro P	JK43791105/12100; JSR-R65-1:9-300-ZPN; z vignolových kolejnic; perlit.začátku hrotu; prodl.o 1400mm; bez konc.vrtání ;	1	2015
791 Jazyky	V1-5850/8KND	Hrot-R65-1:9-300-hlavní-3887+1400-pravý pro L	JK43791105/12200; JSR-R65-1:9-300-ZPN; z vignolových kolejnic; perlit.začátku hrotu; prodl.o 1400mm; bez konc.vrtání ;	1	2015
791 Jazyky	V1-2498/40ND	Hrot-R65-1:9-300-hlavní-3887+1400-pravý pro L	JK43791105/11000; JSR R65-1:9-300-ZP; z vignolových kolejnic;prodl.o 1400mm; bez konc.vrtání; (C-5001,S-132B);	1	1742
791 Jazyky	V1-5850/5KND	Hrot-R65-1:9-300-hlavní-3887+700-levý pro P	JK43791105/10500; JSR-R65-1:9-300-ZPN; z vignolových kolejnic; perlit.začátku hrotu; prodl.o 700mm; bez konc.vrtání ;	1	1939
791 Jazyky	V1-2498/29ND	Hrot-R65-1:9-300-hlavní-3887+700-levý pro P	JK43791105/09700; JSR R65-1:9-300-ZP; z vignolových kolejnic;prodl.o 700mm; bez konc.vrtání (C-5001,S-132B);	1	1668
791 Jazyky	V1-2498/30ND	Hrot-R65-1:9-300-hlavní-3887+700-pravý pro L	JK43791105/09800;JSR R65-1:9-300-ZP; z vignolových kolejnic;prodl.o 700mm; bez konc.vrtání; (C-5001,S-132B);	1	1668
791 Jazyky	V1-5850/6KND	Hrot-R65-1:9-300-hlavní-3887+700-pravý pro L	JK43791105/10600; JSR-R65-1:9-300-ZPN; z vignolových kolejnic; perlit.začátku hrotu; prodl.o 700mm; bez konc.vrtání ;	1	1939
791 Jazyky	V1-5850/3KND	Hrot-R65-1:9-300-hlavní-3887-levý pro P	JK43791105/07900; JSR-R65-1:9-300-ZPN; z vignolových kolejnic; perlitizace začátku hrotu; konc.vrtání na 1 otvor;	1	1864
791 Jazyky	V1-2498/33ND	Hrot-R65-1:9-300-hlavní-3887-levý pro P	JK43791105/08500; JSR R65-1:9-300-ZP; z vignolových kolejnic; konc.vrtání na 1 otvor (C-5001,S-132B);	1	1587
791 Jazyky	V1-2498/34ND	Hrot-R65-1:9-300-hlavní-3887-pravý proL	JK43791105/08600; JSR R65-1:9-300-ZP; z vignolových kolejnic; konc.vrtání na 1 otvor; (C-5001,S-132B);	1	1515
791 Jazyky	V1-2498/42ND	Hrot-R65-1:9-300-příložný-3156+1400-levý pro L	JK43791105/11100; JSR R65-1:9-300; z vignol. kolejnic; prodloužení o 1400mm; bez konc.vrtání ;	1	1702
791 Jazyky	V1-2498/41ND	Hrot-R65-1:9-300-příložný-3156+1400-pravý pro P	JK43791105/11200; JSR R65-1:9-300; z vignol. kolejnic; prodloužení o 1400mm; bez konc.vrtání ;	1	1702
791 Jazyky	V1-2498/38ND	Hrot-R65-1:9-300-příložný-3156+700-levý pro L	JK43791105/09900; JSR R65-1:9-300; z vignol. kolejnic; prodloužení o 700mm; bez konc.vrtání ;	1	1621
791 Jazyky	V1-2498/37ND	Hrot-R65-1:9-300-příložný-3156+700-pravý pro P	JK43791105/10000; JSR R65-1:9-300; z vignol. kolejnic; prodloužení o 700mm; bez konc.vrtání ;	1	1621
791 Jazyky	V1-2498/36ND	Hrot-R65-1:9-300-příložný-3156-levý pro L	JK43791105/08700; (C-5001,S-132B); JSR R65-1:9-300; z vignol.kolejnic; konc.vrtání na 1 otvor D30-315	1	1508
791 Jazyky	V1-2498/35ND	Hrot-R65-1:9-300-příložný-3156-pravý pro P	JK43791105/08800; (C-5001,S-132B); JSR R65-1:9-300; z vignol. kolejnic; konc.vrtání na 1 otvor D30-315	1	1551
791 Jazyky	V2-2641/5ND	Hrot-R65-DKSR65-1:11-300-hlavní-5500+700	JK43791105/13300; DKSR65-1:11-300-ZP-4,75; JSR se zdvoj.úhlem; z vignol.kolejnic; prodl.o 700mm; bez konc.vrtání	1	1613

791 Jazyky	V1-2970/4MND	Hrot-S49-1:11-300-hlavní-4801-levý pro P	JK43791505/74500; JSR pro JS49; CS49; DKSS49-1:11-300; o.v.4,75 a 5m; 1.gen.; ze srd.kolejnic; konc.vrtání na 1 otvor	1	2831
791 Jazyky	V1-2970/5MND	Hrot-S49-1:11-300-hlavní-4801-pravý pro L	JK43791505/74600; JSR pro JS49; CS49; DKSS49-1:11-300; o.v.4,75 a 5m; 1.gen.; ze srd.kolejnic; konc.vrtání na 1 otvor	1	2831
791 Jazyky	V3-32301/1MND	Hrot-S49-1:11-300-hlavní-4820+700-levý pro P	JK43791505/78700; JS49; CS49; DKSS49-1:11-300-ZP; 1.gen.; pro žebr.podkl.; ze srd.kolejnice; prodl.+700mm; bez konc.vrtání	1	3457
791 Jazyky	V3-32301/2MND	Hrot-S49-1:11-300-hlavní-4820+700-pravý pro L	JK43791505/78800; JS49; CS49; DKSS49-1:11-300-ZP; 1.gen.; pro žebr.podkl.; ze srd.kolejnice; prodl.+700mm; bez konc.vrtání	1	3457
791 Jazyky	V1-3806/6MND	Hrot-S49-1:11-300-hlavní-4820-levý pro P	JK43791505/76500; JS49; CS49; DKSS49-1:11-300-ZP; 1.gen.; pro žebr.podkl.; ze srd.kolejnice; konc.vrt.na 1 otvor;	1	3380
791 Jazyky	V1-3806/7MND	Hrot-S49-1:11-300-hlavní-4820-pravý pro L	JK43791505/76600; JS49; CS49; DKSS49-1:11-300-ZP; 1.gen.; pro žebr.podkl.; ze srd.kolejnice; konc.vrt.na 1 otvor;	1	3380
791 Jazyky	V3-40079/1MND	Hrot-S49-1:11-300-hlavní-svař-4801+1300-levý P	JK43791505/79300; JSR-ZP pro JS49; CS49; DKSS49-1:11-300; o.v.4,75 a 5m; 1.gen.; ze srd.kolejnic; prodl.o 1300mm;bez konc.vrtání	1	2932
791 Jazyky	V3-40079/2MND	Hrot-S49-1:11-300-hlavní-svař-4801+1300-pravý L	JK43791505/79400; JSR-ZP pro JS49; CS49; DKSS49-1:11-300; o.v.4,75 a 5m; 1.gen.; ze srd.kolejnic; prodl.o 1300mm;bez konc.vrtání	1	2932
791 Jazyky	V3-28408/2MND	Hrot-S49-1:11-300-hlavní-svař-4801+700-pravý L	JK43791505/75800; JSR-ZP pro JS49; CS49; DKSS49-1:11-300; o.v.4,75 a 5m; 1.gen.; ze srd.kolejnic; prodl.o 700mm;bez konc.vrtání	1	2874
791 Jazyky	V1-2971/5MND	Hrot-S49-1:11-300-příložený-4073-levý pro L	JK43791505/74700; JSR JS49; CS49-1:11-300; 1.gen.; ze srd.kolejnic; konc.vrtání na 1 otvor	1	2909
791 Jazyky	V1-2971/4MND	Hrot-S49-1:11-300-příložený-4073-pravý pro P	JK43791505/74800; JSR S49; CS49-1:11-300; 1.gen.; ze srd.kolejnic; konc.vrtání na 1 otvor	1	2909
791 Jazyky	V1-3078/28MND	Hrot-S49-1:12-500-hlavní-svař-4476+1200-pravý L	JK43791505/76200; JSR S49-1:12-500-ZP; 1.gen.; ze srd.kolejnic; prodl.o 1200mm; bez konc.vrtání	1	3316
791 Jazyky	V1-3078/25MND	Hrot-S49-1:12-500-hlavní-svař-4476-levý pro P	JK43791505/74900; JSR S49-1:12-500-ZP; 1.gen.; ze srd.kolejnic; koncové vrtání na 1 otvor;	1	3153
791 Jazyky	V1-3078/26MND	Hrot-S49-1:12-500-hlavní-svař-4476-pravý pro L	JK43791505/75000; JSR S49-1:12-500-ZP; 1.gen.; ze srd.kolejnic; koncové vrtání na 1 otvor;	1	3306
791 Jazyky	V1-3079/25MND	Hrot-S49-1:12-500-příložený-3380-pravý pro P	JK43791505/75200; JSR S49-1:12-500; 1.gen.; ze srd.kolejnic; koncové vrtání na 1 otvor;	1	3299
791 Jazyky	V1-3079/26MND	Hrot-S49-1:12-500-příložený-svař-3380-levý pro L	JK43791505/75100; JSR S49-1:12-500; 1.gen.; ze srd.kolejnic; koncové vrtání na 1 otvor;	1	3269
791 Jazyky	V1-3355/14MND	Hrot-S49-1:14-760-příložený-7374-levý pro L	Jk43791505/68900; JS49-1:14-760; 1.gen.; ze srd.kolejnic; koncové vrtání na 1 otvor;	1	4412
791 Jazyky	V1-3188/8MND	Hrot-S49-1:6-150-hlavní-4488-levý pro P	JK43791505/73300; JSR S49-1:6-150-ZP; 1.gen.; z odl.srdc.kol.; konc.vrtání na 1 otvor;	1	2503
791 Jazyky	V1-3188/9MND	Hrot-S49-1:6-150-hlavní-4488-pravý pro L	JK43791505/73400; JSR S49-1:6-150-ZP; 1.gen.; z odl.srdc.kol.; konc.vrtání na 1 otvor;	1	2503
791 Jazyky	V1-3189/9MND	Hrot-S49-1:6-150-příložený-3890-levý pro L	JK43791505/73500; JSR S49-1:6-150-ZP; 1.gen.; z odl.srdc.kol.; konc.vrtání na 1 otvor;	1	2160

791 Jazyky	V1-3189/8MND	Hrot-S49-1:6-150-příložný-3890-pravý pro P	JK43791505/73600; JSR S49-1:6-150-ZP; 1.gen.; z odl.srdc.kol.; konc.vrtání na 1 otvor;	1	2176
791 Jazyky	V1-3058/16ND	Hrot-S49-1:7,5-190-hlavní-2326-levý pro P	JK43791505/80100; JS49-1:7,5-190-ZP; 1.gen.; ze srd.kolejnice; bez konc.vrtání	1	2535
791 Jazyky	V1-3059/18ND	Hrot-S49-1:7,5-190-příložný-1815-pravý pro P	JK43791505/80400; JS49-1:7,5-190-ZP; 1.gen.; ze srd.kolejnice; bez konc.vrtání	1	2412
791 Jazyky	V1-3059/17MND	Hrot-S49-1:7,5-190-příložný-3015-levý pro L	JK43791505/78100; JS49-1:7,5-190-ZP; 1.gen.; ze srd.kolejnice; prodl.o1200mmm (1815+1200); bez konc.vrtání	1	3071
791 Jazyky	V1-3059/16MND	Hrot-S49-1:7,5-190-příložný-3015-pravý pro P	JK43791505/78200; JS49-1:7,5-190-ZP; 1.gen.; ze srd.kolejnice; prodl.o1200mmm (1815+1200); bez konc.vrtání	1	3071
791 Jazyky	V3-24954/1MND	Hrot-S49-1:9-190-hlavní-4165+700-levý pro P	JK43791505/78900; JSR pro JS49; CS49; KS49; DKSS49-1:9-190-4,75; 1.gen.; ZP; ze srd.kolejnic; prodl.o 700mm; bez konc.vrtání	1	2718
791 Jazyky	V3-24954/2MND	Hrot-S49-1:9-190-hlavní-4165+700-pravý pro L	JK43791505/79000; JSR pro JS49; CS49; KS49; DKSS49-1:9-190-4,75; 1.gen.; ZP; ze srd.kolejnic; prodl.o 700mm; bez konc.vrtání	1	2718
791 Jazyky	V1-2950/4MND	Hrot-S49-1:9-190-hlavní-4165-levý pro P	JK43791505/74100; JSR pro JS49; CS49; KS49; DKSS49-1:9-190-4,75; 1.gen.; ZP; ze srd.kolejnic; konc.vrtání na 1 otvor	1	2699
791 Jazyky	V1-2950/5MND	Hrot-S49-1:9-190-hlavní-4165-pravý pro L	JK43791505/74200; JSR pro JS49; CS49; KS49; DKSS49-1:9-190-4,75; 1.gen.; ZP; ze srd.kolejnic; konc.vrtání na 1 otvor	1	2699
791 Jazyky	V1-2951/5MND	Hrot-S49-1:9-190-příložný-3443-levý pro L	JK43791505/74300; JSR pro JS49; CS49-1:9-190; KS49-1:9; 1.gen.; ze srd.kolejnic; konc.vrtání na 1 otvor	1	2676
791 Jazyky	V1-2951/4MND	Hrot-S49-1:9-190-příložný-3443-pravý pro P	JK43791505/74400; JSR pro JS49; CS49-1:9-190; KS49-1:9; 1.gen.; ze srd.kolejnic; konc.vrtání na 1 otvor	1	2676
791 Jazyky	V1-3034/14MND	Hrot-S49-1:9-300-hlavní-svař.4460 levý pro P	JK43791505/73700; JSR S49-1:9-300; 1.gen.; ze srd.kolejnic; koncové vrtání na 1 otvor;staré provedení;	1	2641
791 Jazyky	V1-3034/15MND	Hrot-S49-1:9-300-hlavní-svař.4460 pravý pro L	JK43791505/73800; JSR S49-1:9-300; 1.gen.; ze srd.kolejnic; koncové vrtání na 1 otvor;staré provedení;	1	2641
791 Jazyky	V4-7933/1MND	Hrot-S49-1:9-300-hlavní-svař-4460+700-levý pro P	JK43791505/76900; JS49-1:9-300-ZP; 1.gen.; ze srd.kolejnic; staré provedení; prodloužení o 700mm; bez konc.vrtání	1	2687
791 Jazyky	V4-7933/2MND	Hrot-S49-1:9-300-hlavní-svař-4460+700-pravý pro L	JK43791505/77000; JS49-1:9-300-ZP; 1.gen.; ze srd.kolejnic; staré provedení; prodloužení o 700mm; bez konc.vrtání	1	2687
791 Jazyky	V1-3035/15MND	Hrot-S49-1:9-300-příložný-svař.3621 levý pro L	JK43791505/73900; JSR S49-1:9-300; 1.gen.; ze srd.kolejnic; koncové vrtání na 1 otvor;staré provedení;	1	2947
791 Jazyky	V1-3035/14MND	Hrot-S49-1:9-300-příložný-svař.3621 pravý pro P	JK43791505/74000; JSR S49-1:9-300; 1.gen.; ze srd.kolejnic; koncové vrtání na 1 otvor;staré provedení;	1	2877
791 Jazyky	V4-7934/1MND	Hrot-S49-1:9-300-příložný-svař-3621+700-pravý proP	JK43791505/77200; JS49-1:9-300-ZP; 1.gen.; ze srd.kolejnic; staré provedení; prodloužení o 700mm; bez konc.vrtání	1	2929
791 Jazyky	V4-10737/1ND	Hrot-S49-DKSS49-1:9-190-4,75-hlavní-4354+1300	JK43791505/77700; JSRS49-ZP pro DKSS49-1:9-190-4,75m;se zdvoj.úhlem; 1.gen.; z vignol.kolejnic, prodl.o 1300mm; bez konc.vrtání	1	1364
791 Jazyky	V3-27494/2ND	Hrot-S49-K,CS49-1:9-190-1448+400-levý	JK43791505/12100; DSR-DZP pro CS49 a KS49-1:9-190; 1.gen.; ze srd.kolejnic, prodl.o 400mm; bez konc.vrtání	1	2376

791 Jazyky	V3-27494/1ND	Hrot-S49-K,CS49-1:9-190-1448+400-pravý	JK43791505/12200; DSR-DZP pro CS49 a KS49-1:9-190; 1.gen.; ze srd.kolejnic, prodl.o 400mm; bez konc.vrtání	1	2376
791 Jazyky	V1-2931/6ND	Hrot-S49-K,CS49-1:9-190--1448-levý	JK43791505/11900; DSR pro CS49 a KS49-1:9-190; 1.gen.; ze srd.kolejnic, konc.vrtání na 1 otvor; (C-1813,2192,S-144,171)	1	2042
791 Jazyky	V1-2931/5ND	Hrot-S49-K,CS49-1:9-190-1448-pravý	JK43791505/12000; DSR S49 pro CS49 a KS49-1:9-190; 1.gen.; ze srd.kolejnic, konc.vrtání na 1 otvor; (C-1813,2192;S-144,171)	1	2042
791 Jazyky	V4-9516/1MND	Hrot-S49-o1:12-500-příložný-svař-3380+1200-levýL	JK43791505/75531; Obl-j-S49-1:12-500(835/312)-ZP; 1.gen.; ze srd.kolejnic; prodlouženo o 1200; bez konc. vrtání	1	3386
791 Jazyky	V3-26915/1MND	Hrot-S49-o1:14-760-hlavní-8324-levý pro P	JK43791505/68732; Obl-j-S49-1:14-760-254/190; 1.gen.; ze srd.kolejnic; bez konc.vrtání	1	4497
791 Jazyky	V3-24987/2MND	Hrot-S49-o1:14-760-hlavní-8324-pravý pro L	JK43791505/68831; Obl-j-S49-1:14-760-352/240; 1.gen.; ze srd.kolejnic; koncové vrtání na 1 otvor;	1	4294
791 Jazyky	V3-24987/1MND	Hrot-S49-o1:14-760-příložný-7374-levý pro L	JK43791505/68931; Obl-o-S49-1:14-760-352/240; 1.gen.; ze srd.kolejnic; koncové vrtání na 1 otvor;	1	4412
791 Jazyky	V3-26915/2MND	Hrot-S49-o1:14-760-příložný-svař-7374-pravý P-ZP	JK43791505/69032; Obl-j-S49-1:14-760-254/190; 1.gen.; ze srd.kolejnic; bez konc.vrtání	1	4496
Cena spolu spočítaných jednotkových cien (JC) náhradných dielov „Jazyky ostatné“					236 875,00

5. Zoznam náhradných dielov „Opornice typ UIC (60E1, 60E2)“ - váha 2,60 bodov;

Druh	Č.výkresu	Názov dielu	Popis	ks	Jednotková cena v EUR bez DPH
792 Opornice	V2-4498/4	Opornice 60E1 ohnutá 24034 levá pro L	60E1-R1200	1	3975
792 Opornice	V2-4498/3	Opornice 60E1 ohnutá 24034 pravá pro P	60E1-R1200	1	3975
792 Opornice	V2-4498/2	Opornice 60E1 přímá 24034 pravá pro L	60E1-R1200	1	3975
792 Opornice	V3-22374/4ND	Opornice-60E1-oR760-ohn-18656+1400-pravá pro P-ČZ	JK43791606/15832; Obl-j-60-1:14-760-665/5312; prodl.o 2x700mm; bez koncového vrtání;	1	3605
792 Opornice	V2-9763/4ND	Opornice-60E1-R190-ohn-11456+1400-levá pro L-ČZ	JK43791606/15100; J60-R190 ; prodl.o 2x700mm; bez koncového vrtání; zrušen zákaz (pož.p.Petrásek)	1	2209
792 Opornice	V2-9763/1ND	Opornice-60E1-R190-př-11456+1400-levá pro P-ČZ	JK43791606/15300; J60-R190 ; prodl.o 2x700mm; bez koncového vrtání; zrušen zákaz (pož.p.Petrásek)	1	2209
792 Opornice	V2-9763/2ND	Opornice-60E1-R190-př-11456+1400-pravá pro L-ČZ	JK43791606/15200; J60-R190 ; prodl.o 2x700mm; bez koncového vrtání; zrušen zákaz (pož.p.Petrásek)	1	2209
792 Opornice	V2-9763/3ND	Opornice-60E1-R250-ohn-12978-levá pro L	JK43791606/15000; J60-R190 ; prodl.o 2x700mm; bez koncového vrtání; zrušen zákaz (pož.p.Petrásek)	1	2458
792 Opornice	V2-9688/3ND	Opornice-60E1-R300-ohn-13856+1400-pravá pro P-ČZ	JK43791606/13000; J60-R300 zl; prodl.o 2x700mm; bez koncového vrtání; zrušen zákaz (pož.p.Petrásek)	1	2569

792 Opornice	V2-9764/4ND	Opornice-60E1-R500-ohn-16856+1400-levá pro L-ČZ	JK43791606/14300; J60-R500; prodl.o 2x700mm; bez koncového vrtání;	1	3399
792 Opornice	V2-9765/4ND	Opornice-60E1-R760-ohn-18656+1400-levá pro L-ČZ	JK43791606/15900; J60-R760; prodl.o 2x700mm; bez koncového vrtání; zrušen zákaz (pož.p.Petrásek)	1	3605
792 Opornice	V3-37970/2ND	Opornice-60E2-C60-1:11-ohn-12791+700-levá-ČZ	JK43791606/36500; C60-1:11-300; jednostr.prodl.o 700mm; bez konc.vrtání/ koncové vrtání na 1 otvor	1	2648
792 Opornice	V3-37970/2KND	Opornice-60E2-C60-1:11-ohn-12791+700-levá-ČZ-JPP	JK43791606/32100; C60-1:11-300; jednostr.prodl.o 700mm; bez konc.vrtání/ koncové vrtání na 1 otvor; perlitizace	1	3894
792 Opornice	V3-37970/1ND	Opornice-60E2-C60-1:11-ohn-12791+700-pravá-ČZ	JK43791606/36400; C60-1:11-300; jednostr.prodl.o 700mm; bez konc.vrtání/ koncové vrtání na 1 otvor	1	2648
792 Opornice	V3-37970/1KND	Opornice-60E2-C60-1:11-ohn-12791+700-pravá-ČZ-JPP	JK43791606/32000; C60-1:11-300; jednostr.prodl.o 700mm; bez konc.vrtání/ koncové vrtání na 1 otvor; perlitizace	1	3894
792 Opornice	V3-38028/2KND	Opornice-60E2-C60-1:11-ohn-12791-levá-ČZ-JPP	JK43791606/32300; C60-1:11-300; bez konc.vrtání/ koncové vrtání na 1 otvor; pro LIS; perlitizace v celé délce	1	3894
792 Opornice	V3-38028/1KND	Opornice-60E2-C60-1:11-ohn-12791-pravá-ČZ-JPP	JK43791606/32200; C60-1:11-300; bez konc.vrtání/ koncové vrtání na 1 otvor; pro LIS; perlitizace v celé délce	1	3894
792 Opornice	V2-14464/1ND	Opornice-60E2-C60-1:9-190-př-8175+800-levá-ČZ	JK43791606/30300; C60-1:9-190-ČZP; prodl.dl.o700mm na začátku; o100mm na konci; bez konc. vrtání,	1	2025
792 Opornice	V2-14464/2ND	Opornice-60E2-C60-1:9-190-př-8175+800-pravá-ČZ	JK43791606/30200; C60-1:9-190-ČZP; prodl.dl.o700mm na začátku; o100mm na konci; bez konc. vrtání,	1	2025
792 Opornice	V3-37235/4ND	Opornice-60E2-oR1200-ohn-24034+1400-levá L-ČZ	JK43791606/21937; Obl-o-60-1:18,5-1200-2289/2522; prodl.o 2x700mm; bez konc.vrtání;	1	3975
792 Opornice	V3-33654/3ND	Opornice-60E2-oR1200-ohn-24034+1400-pravá pro P-ČZ	JK43791606/21831; Obl-j-60-1:18,5-1200-4669/954; prodl.o 2x700mm; bez konc.vrtání;	1	3975
792 Opornice	V3-36049/3ND	Opornice-60E2-oR1200-ohn-24034+1400-pravá pro P-ČZ	JK43791606/21834; Obl-o-60-1:18,5-1200-3000/2001; prodl.o 2x700mm; bez konc.vrtání;	1	3975
792 Opornice	V3-26785/1KND	Opornice-60E2-oR1200-př.oh-24034+1400-leváL-ČZ-JPP	JK43791606/22531; Obl-j-60-1:18,5-1200-4670/955; prodl.o 2x700mm; bez konc.vrtání; perlitizace	1	6019
792 Opornice	V3-34959/1KND	Opornice-60E2-oR1200-př.oh-24034+1400-leváP-ČZ-JPP	JK43791606/22534; Obl-o-60-1:18,5-1200-13209/1320; prodl.o 2x700mm; bez konc.vrtání; perlitizace	1	6019
792 Opornice	V3-41261/5KND	Opornice-60E2-oR1200-př.oh-24034+1400-leváP-ČZ-JPP	JK43791606/22535; Obl-j-60-1:18,5-1200-4564/950; prodl.o 2x700mm; bez konc.vrtání; perlitizace	1	6019
792 Opornice	V3-39665/1KND	Opornice-60E2-oR1200-př.oh-24034+1400-leváP-ČZ-JPP	JK43791606/22536; Obl-j-60-1:18,5-1200-6385/1010 (6267/1007); prodl.o 2x700mm; bez konc.vrtání; perlitizace	1	6019
792 Opornice	V3-34958/2KND	Opornice-60E2-oR1200-př.oh-24034+1400praváL-ČZ-JPP	JK43791606/22433; Obl-j-60-1:18,5-1200-1017/550; prodl.o 2x700mm; bez konc.vrtání; perlitizace	1	6019
792 Opornice	V3-34959/2KND	Opornice-60E2-oR1200-př.oh-24034+1400praváL-ČZ-JPP	JK43791606/22434; Obl-o-60-1:18,5-1200-13209/1320; prodl.o 2x700mm; bez konc.vrtání; perlitizace	1	6019

792 Opornice	V3-26785/3KND	Opornice-60E2-oR1200-př.ohn-24034+1400praváL-ČZ-JPP	JK43791606/22432; Obl-j-60-1:18,5-1200-955/531; prodl.o 2x700mm; bez konc.vrtání; perlitizace	1	6019
792 Opornice	V3-36058/1ND	Opornice-60E2-oR1200-př.ohn-24034+1400-levá P-ČZ	JK43791606/22135; Obl-j-60-1:18,5-1200-3005/857; prodl.o 2x700mm; bez konc.vrtání;	1	3975
792 Opornice	V3-35508/9ND	Opornice-60E2-oR1200-př.ohn-24034+1400-levá P-ČZ	JK43791606/22138; Obl-j-60-1:18,5-1200-2466/807; prodl.o 2x700mm; bez konc.vrtání;	1	3975
792 Opornice	V3-35509/1ND	Opornice-60E2-oR1200-př.ohn-24034+1400-levá P-ČZ	JK43791606/22132; Obl-j-60-1:18,5-1200-816/485; prodl.o 2x700mm; bez konc.vrtání;	1	3975
792 Opornice	V3-37237/1ND	Opornice-60E2-oR1200-př.ohn-24034+1400-levá P-ČZ	JK43791606/22136; Obl-j-60-1:18,5-1200-3005/857; prodl.o 2x700mm; bez konc.vrtání;	1	3975
792 Opornice	V3-34958/1ND	Opornice-60E2-oR1200-př.ohn-24034+1400-levá P-ČZ	JK43791606/22139; Obl-j-60-1:18,5-1200-1017/550; prodl.o 2x700mm; bez konc.vrtání	1	3975
792 Opornice	V3-43098/5KND	Opornice-60E2-oR1200-př.ohn-24034+1400leváP-ČZ-JPP	JK43791606/22537; Obl-j-60-1:18,5-1200-1445/655; prodl.o 2x700mm; bez konc.vrtání; perlitizace	1	6019
792 Opornice	V3-36048/2ND	Opornice-60E2-oR1200-př.ohn-24034+1400-pravá L-ČZ	JK43791606/22033; Obl-o-60-1:18,5-1200-13500/1317; prodl.o 2x700mm; bez konc.vrtání;	1	3975
792 Opornice	V3-35509/2ND	Opornice-60E2-oR1200-př.ohn-24034+1400-pravá L-ČZ	JK43791606/22032; Obl-j-60-1:18,5-1200-816/485; prodl.o 2x700mm; bez konc.vrtání;	1	3975
792 Opornice	V3-37235/2ND	Opornice-60E2-oR1200-př.ohn-24034+1400-pravá L-ČZ	JK43791606/22037; Obl-o-60-1:18,5-1200-2289/2522; prodl.o 2x700mm; bez konc.vrtání;	1	3975
792 Opornice	V3-35508/2ND	Opornice-60E2-oR1200-př.ohn-24034+2600-pravá L-ČZ	JK43791606/30631; Obl-j-60-1:18,5-1200-2466/807; prodl.o 2x1300mm; bez konc.vrtání;	1	4081
792 Opornice	V3-35937/1ND	Opornice-60E2-oR190-př.ohn.11456+1400-levá proP-ČZ	JK43791606/18931; Obl-o-60-1:1:9-190-2228/208-ČZ ; prodl.o 2x700mm; bez konc.vrtání;	1	2209
792 Opornice	V3-39488/3MKND	Opornice-60E2-oR190-s LIS T-oh-11386+1759praváP-HZ	JK43791606/32831; Obl-j-60-1:7,5-190-327/120; HZ; (za R65); prodl.o 1759mm na zač.opor.; LIS T; bez konc.vrt./ 2 otv.; vrt.pro opor.opěr.v oblasti závěru	1	4499
792 Opornice	V3-39488/1MKND	Opornice-60E2-oR190-sLIST-př.oh-11386+1759leváP-HZ	JK43791606/33131;Obl-j-60-1:7,5-190-327/120; HZ; (za R65); prodl.o 1759mm na zač.opor.; LIS T; bez konc.vrt./ 2 otv.; vrt.pro opor.opěr.v oblasti závěru	1	4499
792 Opornice	V3-39562/4KND	Opornice-60E2-oR300-ohn-13856+1400 levá L-ČZ-JPP	JK43791606/19935; Obl-o-60-1:9-300-4258/323; prodl.o 2x700mm; bez konc.vrtání; perlitizace	1	4128
792 Opornice	V3-32030/4KND	Opornice-60E2-oR300-ohn-13856+1400-levá L-ČZ-JPP	JK43791606/19931; Obl-o-60-1:9-300-690/531; prodl.o 2x700mm; bez konc.vrtání; perlitizace	1	4128
792 Opornice	V3-35423/4ND	Opornice-60E2-oR300-ohn-13856+1400-levá pro L-ČZ	JK43791606/19531; Obl-o-60-1:9-300-2002/353 ; prodl.o 2x700mm; bez konc.vrtání;	1	2569
792 Opornice	V3-36427/3KND	Opornice-60E2-oR300-ohn-13856+1400-pravá P-ČZ-JPP	JK43791606/19834; Obl-o-60-1:9-300-901/450; prodl.o 2x700mm; bez konc.vrtání; perlitizace	1	4128
792 Opornice	V3-39196/12KND	Opornice-60E2-oR300-ohn-13856+2600-levá L-ČZ-JPP	JK43791606/26531; Obl-o-60-1:9 -300-690/531; prodl.o 2x1300mm; bez konc.vrtání; perlitizace	1	4128

792 Opornice	V3-31586/4ND	Opornice-60E2-oR300-ohnutá-13709-levá pro L-HZ	JK43791606/04732; Obl-j-60E2-1:9-300-151/100;HZ;vrtání pro svař.opor.opěrku(stol.kl.Y10063);konc.vrt.na 2otv.;pro TŽ(náhrada za R65);	1	2494
792 Opornice	V3-31586/2ND	Opornice-60E2-oR300-př.ohn-13709-pravá pro L-HZ	JK43791606/05032; Obl-j-60E2-1:9-300-151/100;HZ;vrtání pro svař.opor.opěrku(stol.kl.Y10063);konc.vrt.na 2otv.;pro TŽ(náhrada za R65);	1	2494
792 Opornice	V3-36432/1ND	Opornice-60E2-oR300-př.ohn-13856+1400-levá P-ČZ	JK43791606/19732; Obl-o-60-1:11-300-750/500; prodl.o 2x700mm; bez konc.vrtání;	1	2569
792 Opornice	V3-36122/1KND	Opornice-60E2-oR300-př.ohn-13856+1400-leváP-ČZ-JPP	JK43791606/20133; Obl-o-60-1:9-300-882/455; prodl.o 2x700mm; bez konc.vrtání; perlitizace	1	4128
792 Opornice	V3-41190/1KND	Opornice-60E2-oR300-př.ohn-13856+1400-leváP-ČZ-JPP	JK43791606/20136; Obl-o-60E2-1:9-300-1505/374; ČZ bez zl (L.záv.+pomoc.z.); prodl.o 1400mm(2x700mm); bez konc.vrtání; perlitizace	1	4128
792 Opornice	V3-39562/2KND	Opornice-60E2-oR300-př.ohn-13856+1400praváL-ČZ-JPP	JK43791606/20035; Obl-o-60-1:9-300-4258/323; prodl.o 2x700mm; bez konc.vrtání; perlitizace	1	4128
792 Opornice	V3-34632/1KND	Opornice-60E2-oR300-př.ohn-13856+2100-leváP-ČZ-JPP	JK43791606/20132; Obl-o-60-1:9-300-2063/351; prodl.o 2100mm(+700 na začátku výh.;+1400 do středu výh.);bez konc.vrtání;perlitizace	1	4128
792 Opornice	V3-32774/4KND	Opornice-60E2-oR500-ohn-16856+1400-levá L-ČZ-JPP	JK43791606/20734; Obl-o-60-1:12-500-3095/596; prodl.o 2x700mm; bez konc.vrtání; perlitizace	1	4994
792 Opornice	V3-35383/4KND	Opornice-60E2-oR500-ohn-16856+1400-levá L-ČZ-JPP	JK43791606/20738; Obl-j-60-1:12-500-1007/334; prodl.o 2x700mm; bez konc.vrtání; perlitizace	1	4994
792 Opornice	V3-32773/4KND	Opornice-60E2-oR500-ohn-16856+1400-levá L-ČZ-JPP	JK43791606/20733; Obl-o-60-12-500-6000/545; prodl.o 2x700mm; bez konc.vrtání; k jazyku se zesílením hrotu; perlitizace	1	4994
792 Opornice	V3-35644/4KND	Opornice-60E2-oR500-ohn-16856+1400-levá L-ČZ-JPP	JK43791606/20739; Obl-o-60-12-500-3600/580; prodl.o 2x700mm; bez konc.vrtání; perlitizace	1	4994
792 Opornice	V3-41277/4KND	Opornice-60E2-oR500-ohn-16856+1400-levá L-ČZ-JPP	JK43791606/20747; Obl-j-60-1:12-500-6405/464; prodl.o 2x700mm; bez konc.vrtání; perlitizace	1	4994
792 Opornice	V3-37351/4KND	Opornice-60E2-oR500-ohn-16856+1400-levá L-ČZ-JPP	JK43791606/20741; Obl-o-60-1:12-500-1335/800; prodl.o 2x700mm; bez konc.vrtání; perlitizace	1	4994
792 Opornice	V3-37352/4KND	Opornice-60E2-oR500-ohn-16856+1400-levá L-ČZ-JPP	JK43791606/20742; Obl-j-60-1:12-500-800/307; prodl.o 2x700mm; bez konc.vrtání; perlitizace	1	4994
792 Opornice	V3-39197/4KND	Opornice-60E2-oR500-ohn-16856+1400-levá L-ČZ-JPP	JK43791606/20744; Obl-j-60-1:12-500-3604/439 (3205/432); prodl.o 2x700mm; bez konc.vrtání; perlitizace	1	4994
792 Opornice	V3-35643/4ND	Opornice-60E2-oR500-ohn-16856+1400-levá pro L-ČZ	JK43791606/20341; Obl-j-60-12-500-6004/461; prodl.o 2x700mm; bez konc.vrtání;	1	3399
792 Opornice	V3-35640/4ND	Opornice-60E2-oR500-ohn-16856+1400-levá pro L-ČZ	JK43791606/20339; Obl-j-60-12-500-8804/473; prodl.o 2x700mm; bez konc.vrtání;	1	3399

792 Opornice	V3-35641/4ND	Opornice-60E2-oR500-ohn-16856+1400-levá pro L-ČZ	JK43791606/20340; Obl-o-60-12-500-8800/530; prodl.o 2x700mm; bez konc.vrtání;	1	3399
792 Opornice	V3-35745/4ND	Opornice-60E2-oR500-ohn-16856+1400-levá pro L-ČZ	JK43791606/20343; Obl-o-60-12-500-2084/658; prodl.o 2x700mm; bez konc.vrtání;	1	3399
792 Opornice	V3-35674/4ND	Opornice-60E2-oR500-ohn-16856+1400-levá pro L-ČZ	JK43791606/20342; Obl-o-60-12-500-2750/611; prodl.o 2x700mm; bez konc.vrtání;	1	3399
792 Opornice	V3-36051/4ND	Opornice-60E2-oR500-ohn-16856+1400-levá pro L-ČZ	JK43791606/20344; Obl-o-60-12-500-4370/565; prodl.o 2x700mm; bez konc.vrtání;	1	3399
792 Opornice	V3-27301/2ND	Opornice-60E2-oR500-ohn-16856+1400-levá pro L-ČZ	JK43791606/20236; Obl-o-60-12-500-1200/587; prodl.o 2x700mm; bez konc.vrtání;	1	3399
792 Opornice	V3-41915/4ND	Opornice-60E2-oR500-ohn-16856+1400-levá pro L-ČZ	JK43791606/20352; Obl-j-60-12-500-1405/369; prodl.o 2x700mm; bez konc.vrtání;	1	3399
792 Opornice	V3-36461/4ND	Opornice-60E2-oR500-ohn-16856+1400-levá pro L-ČZ	JK43791606/20345; Obl-o-60-12-500-3200/593; prodl.o 2x700mm; bez konc.vrtání;	1	3399
792 Opornice	V3-40005/4ND	Opornice-60E2-oR500-ohn-16856+1400-levá pro L-ČZ	JK43791606/20347; Obl-o-60-12-500-6400/542; prodl.o 2x700mm; bez konc.vrtání;	1	3399
792 Opornice	V3-25966/1KND	Opornice-60E2-oR500-ohn-16856+1400-pravá P-ČZ-JPP	JK43791606/20631; Obl-o-60-1:12-500-2050/661; prodl.o 2x700mm; bez konc.vrtání; perlitizace	1	4994
792 Opornice	V3-32773/3KND	Opornice-60E2-oR500-ohn-16856+1400-pravá P-ČZ-JPP	JK43791606/20633; Obl-o-60-1:12-500-6404/542; prodl.o 2x700mm; bez konc.vrtání; perlitizace	1	4994
792 Opornice	V3-40005/3KND	Opornice-60E2-oR500-ohn-16856+1400-pravá P-ČZ-JPP	JK43791606/20646; Obl-o-60-1:12-500-6400/542; prodl.o 2x700mm; bez konc.vrtání; perlitizace	1	4994
792 Opornice	V3-41254/3KND	Opornice-60E2-oR500-ohn-16856+1400-pravá P-ČZ-JPP	JK43791606/20645; Obl-j-60-1:12-500-905/322; prodl.o 2x700mm; bez konc.vrtání; perlitizace	1	4994
792 Opornice	V3-37352/3KND	Opornice-60E2-oR500-ohn-16856+1400-pravá P-ČZ-JPP	JK43791606/20642; Obl-j-60-1:12-500-800/307; prodl.o 2x700mm; bez konc.vrtání; perlitizace	1	4994
792 Opornice	V3-37351/3KND	Opornice-60E2-oR500-ohn-16856+1400-pravá P-ČZ-JPP	JK43791606/20641; Obl-o-60-1:12-500-1335/800; prodl.o 2x700mm; bez konc.vrtání; perlitizace	1	4994
792 Opornice	V3-36051/3KND	Opornice-60E2-oR500-ohn-16856+1400-pravá P-ČZ-JPP	JK43791606/20650; Obl-o-60-12-500-4370/565 (4263/567); perlitizace; prodl.o 2x700mm; bez konc.vrtání;	1	4994
792 Opornice	V3-34221/3ND	Opornice-60E2-oR500-ohn-16856+1400-pravá pro P-ČZ	JK43791606/20237; Obl-o-60-12-500-1700/709; prodl.o 2x700mm; bez konc.vrtání;	1	3399
792 Opornice	V3-35674/3ND	Opornice-60E2-oR500-ohn-16856+1400-pravá pro P-ČZ	JK43791606/20242; Obl-o-60-12-500-2750/611; prodl.o 2x700mm; bez konc.vrtání;	1	3399
792 Opornice	V3-36461/3ND	Opornice-60E2-oR500-ohn-16856+1400-pravá pro P-ČZ	JK43791606/20245; Obl-o-60-12-500-3200/593; prodl.o 2x700mm; bez konc.vrtání;	1	3399
792 Opornice	V3-24912/1ND	Opornice-60E2-oR500-ohn-16856+1400-pravá pro P-ČZ	JK43791606/20231; Obl-o-60-12-500-6004/454; prodl.o 2x700mm; bez konc.vrtání;	1	3399
792 Opornice	V3-24912/2ND	Opornice-60E2-oR500-ohn-16856+1400-pravá pro P-ČZ	JK43791606/20232; Obl-o-60-12-500-3600/580; prodl.o 2x700mm; bez konc.vrtání;	1	3399

792 Opornice	V3-24912/3ND	Opornice-60E2-oR500-ohn-16856+1400-pravá pro P-ČZ	JK43791606/20233; Obl-j-60-12-500-986/332; prodl.o 2x700mm; bez konc.vrtání;	1	3399
792 Opornice	V3-24912/4ND	Opornice-60E2-oR500-ohn-16856+1400-pravá pro P-ČZ	JK43791606/20234; Obl-j-60-12-500-750/300; prodl.o 2x700mm; bez konc.vrtání;	1	3399
792 Opornice	V4-8533/1ND	Opornice-60E2-oR500-ohn-16856+1400-pravá pro P-ČZ	JK43791606/20235; Obl-j-60-12-500-1205/855; prodl.o 2x700mm; bez konc.vrtání;	1	3399
792 Opornice	V3-42170/3ND	Opornice-60E2-oR500-ohn-16856+1400-pravá pro P-ČZ	JK43791606/20253; Obl-j-60-1:12-500-986/332; prodl.o 2x700mm; bez konc.vrtání;	1	3399
792 Opornice	V3-35745/3ND	Opornice-60E2-oR500-ohn-16856+1400-pravá pro P-ČZ	JK43791606/20243; Obl-o-60-12-500-2084/658; prodl.o 2x700mm; bez konc.vrtání;	1	3399
792 Opornice	V3-35422/3ND	Opornice-60E2-oR500-ohn-16856+1400-pravá pro P-ČZ	JK43791606/20238; Obl-j-60-1:12-500-2002/399(2090/403); prodl.o 2x700mm; bez konc.vrtání;	1	3399
792 Opornice	V3-35644/11KND	Opornice-60E2-oR500-ohn-16856+2600-pravá P-ČZ-JPP	JK43791606/24632; Obl-o-60-1:12-500-3600/580; prodl.o 2x1300mm; bez konc.vrtání; perlitizace	1	4994
792 Opornice	V3-33162/1KND	Opornice-60E2-oR500-př.oh-16856+1400-levá P-ČZ-JPP	JK43791606/20935; Obl-j-60-1:12-500 I-1205/353; prodl.o 2x700mm; bez koncového vrtání; perlitizace	1	4994
792 Opornice	V3-33748/2KND	Opornice-60E2-oR500-př.oh-16856+1400-praváL-ČZ-JPP	JK43791606/20837; Obl-o-60-1:12-500-1394/780; prodl.o 2x700mm; bez konc.vrtání; perlitizace	1	4994
792 Opornice	V3-32774/2KND	Opornice-60E2-oR500-př.oh-16856+1400-praváL-ČZ-JPP	JK43791606/20834; Obl-o-60-1:12-500-3095/596(3078/430); prodl.o 2x700mm; bez konc.vrtání; perlitizace	1	4994
792 Opornice	V3-33162/2KND	Opornice-60E2-oR500-př.oh-16856+1400-praváL-ČZ-JPP	JK43791606/20835; Obl-j-60-1:12-500 I-1200/352; prodl.o 2x700mm; bez koncového vrtání; perlitizace	1	4994
792 Opornice	V3-39197/2KND	Opornice-60E2-oR500-př.oh-16856+1400-praváL-ČZ-JPP	JK43791606/20844; Obl-j-60-1:12-500-3604/439(3205/432); prodl.o 2x700mm; bez konc.vrtání; perlitizace	1	4994
792 Opornice	V3-41278/2KND	Opornice-60E2-oR500-př.oh-16856+1400-praváL-ČZ-JPP	JK43791606/20848; Obl-o-60-1:12-500-1126/900; prodl.o 2x700mm; bez konc.vrtání; perlitizace	1	4994
792 Opornice	V3-37352/2KND	Opornice-60E2-oR500-př.oh-16856+1400-praváL-ČZ-JPP	JK43791606/20842; Obl-j-60-1:12-500-800/307; prodl.o 2x700mm; bez konc.vrtání; perlitizace	1	4994
792 Opornice	V3-37351/2KND	Opornice-60E2-oR500-př.oh-16856+1400-praváL-ČZ-JPP	JK43791606/20841; Obl-o-60-1:12-500-1335/800; prodl.o 2x700mm; bez konc.vrtání; perlitizace	1	4994
792 Opornice	V3-37858/2KND	Opornice-60E2-oR500-př.oh-16856+1400-praváL-ČZ-JPP	JK43791606/20843; Obl-o-60-1:12-500-1818/6990; prodl.o 2x700mm; bez konc.vrtání; perlitizace	1	4994
792 Opornice	V3-42097/2KND	Opornice-60E2-oR500-př.oh-16856+1400-praváL-ČZ-JPP	JK43791606/20849; Obl-j-60-1:12-500-34258/447; prodl.o 2x700mm; bez konc.vrtání; perlitizace	1	4994
792 Opornice	V3-35422/1ND	Opornice-60E2-oR500-př.ohn-16856+1400-levá P-ČZ	JK43791606/20538; Obl-j-60-1:12-500-2002/399(2090/403); prodl.o 2x700mm; bez konc.vrtání;	1	3399
792 Opornice	V3-37989/1ND	Opornice-60E2-oR500-př.ohn-16856+1400-levá P-ČZ	JK43791606/20546; Obl-j-60-1:12-500-1500/375; prodl.o 2x700mm; bez konc.vrtání;	1	3399
792 Opornice	V3-41576/1ND	Opornice-60E2-oR500-př.ohn-16856+1400-levá P-ČZ	JK43791606/20551; Obl-j-60-1:12-500-2750/423; prodl.o 2x700mm; bez konc.vrtání;	1	3399

792 Opornice	V3-40003/1ND	Opornice-60E2-oR500-př.ohn-16856+1400-levá P-ČZ	JK43791606/20548; Obl-j-60-1:12-500-570/266; prodl.o 2x700mm; bez konc.vrtání;	1	3399
792 Opornice	V3-40355/1ND	Opornice-60E2-oR500-př.ohn-16856+1400-levá P-ČZ	JK43791606/20549; Obl-j-60-1:12-500-3200/432; prodl.o 2x700mm; bez konc.vrtání;	1	3399
792 Opornice	V3-35383/1KND	Opornice-60E2-oR500-př.ohn-16856+1400-leváP-ČZ-JPP	JK43791606/20938; Obl-j-60-1:12-500-986/332; prodl.o 2x700mm; bez konc.vrtání; perlitizace;	1	4994
792 Opornice	V3-32773/1KND	Opornice-60E2-oR500-př.ohn-16856+1400-leváP-ČZ-JPP	JK43791606/20933; Obl-o-60-1:12-500-6404/542; prodl.o 2x700mm; bez konc.vrtání; perlitizace	1	4994
792 Opornice	V4-11352/1KND	Opornice-60E2-oR500-př.ohn-16856+1400-leváP-ČZ-JPP	JK43791606/20936; Obl-o-60-1:12-500-1852/685; prodl.o 2x700mm; bez konc.vrtání; perlitizace	1	4994
792 Opornice	V3-39197/1KND	Opornice-60E2-oR500-př.ohn-16856+1400-leváP-ČZ-JPP	JK43791606/20944; Obl-j-60-1:12-500-3604/439 (3205/432); prodl.o 2x700mm; bez konc.vrtání; perlitizace	1	4994
792 Opornice	V3-41254/1KND	Opornice-60E2-oR500-př.ohn-16856+1400-leváP-ČZ-JPP	JK43791606/20945; Obl-j-60-1:12-500-905/322; prodl.o 2x700mm; bez konc.vrtání; perlitizace	1	4994
792 Opornice	V3-37351/1KND	Opornice-60E2-oR500-př.ohn-16856+1400-leváP-ČZ-JPP	JK43791606/20941; Obl-o-60-1:12-500-1335/800; prodl.o 2x700mm; bez konc.vrtání; perlitizace	1	4994
792 Opornice	V3-37352/1KND	Opornice-60E2-oR500-př.ohn-16856+1400-leváP-ČZ-JPP	JK43791606/20942; Obl-j-60-1:12-500-800/307; prodl.o 2x700mm; bez konc.vrtání; perlitizace	1	4994
792 Opornice	V3-37270/1KND	Opornice-60E2-oR500-př.ohn-16856+1400-leváP-ČZ-JPP	JK43791606/20940; Obl-o-60-1:12-500-1062/9452; prodl.o 2x700mm; bez konc.vrtání; perlitizace;	1	4994
792 Opornice	V3-41040/2ND	Opornice-60E2-oR500-př.ohn-16856+1400-pravá L-ČZ	JK43791606/20450; Obl-j-60-1:12-500-5000/454; prodl.o 2x700mm; bez konc.vrtání;	1	3399
792 Opornice	V3-41915/2ND	Opornice-60E2-oR500-př.ohn-16856+1400-pravá L-ČZ	JK43791606/20452; Obl-j-60-12-500-1405/369; prodl.o 2x700mm; bez konc.vrtání;	1	3399
792 Opornice	V3-35674/2ND	Opornice-60E2-oR500-př.ohn-16856+1400-pravá L-ČZ	JK43791606/20442; Obl-o-60-12-500-2750/611; prodl.o 2x700mm; bez konc.vrtání;	1	3399
792 Opornice	V3-35422/2ND	Opornice-60E2-oR500-př.ohn-16856+1400-pravá L-ČZ	JK43791606/20438; Obl-j-60-1:12-500-2090/403 (2002/399); prodl.o 2x700mm; bez konc.vrtání;	1	3399
792 Opornice	V3-35745/2ND	Opornice-60E2-oR500-př.ohn-16856+1400-pravá L-ČZ	JK43791606/20443; Obl-o-60-12-500-2084/658; prodl.o 2x700mm; bez konc.vrtání;	1	3399
792 Opornice	V3-43012/2ND	Opornice-60E2-oR500-př.ohn-16856+1400-pravá L-ČZ	JK43791606/20454; Obl-j-60-1:12-500-800/307; prodl.o 2x700mm; bez konc.vrtání;	1	3399
792 Opornice	V3-43013/2ND	Opornice-60E2-oR500-př.ohn-16856+1400-pravá L-ČZ	JK43791606/20455; Obl-o-60-1:12-500-1335/800; prodl.o 2x700mm; bez konc.vrtání;	1	3399
792 Opornice	V3-36461/2ND	Opornice-60E2-oR500-př.ohn-16856+1400-pravá L-ČZ	JK43791606/20445; Obl-o-60-12-500-3200/593; prodl.o 2x700mm; bez konc.vrtání	1	3399
792 Opornice	V3-43970/2ND	Opornice-60E2-oR500-př.ohn-16856+1400-pravá L-ČZ	JK43791606/20456; Obl-j-60-1:12-500-2050/402; prodl.o 2x700mm; bez konc.vrtání;	1	3399
792 Opornice	V3-35383/2KND	Opornice-60E2-oR500-př.ohn-16856+1400praváL-ČZ-JPP	JK43791606/20838; Obl-j-60-1:12-500-986/332(950/327); prodl.o 2x700mm; bez konc.vrtání; perlitizace;	1	4994

792 Opornice	V3-34768/1ND	Opornice-60E2-oR500-př.ohn-16856+2600-levá P-ČZ	JK43791606/24531; Obl-j-60-1:12-500-750/301; prodl.o 2x1300mm; bez konc.vrtání;	1	3399
792 Opornice	V3-41277/1KND	Opornice-60E2-oR500-př-16856+1400-levá P-ČZ-JPP	JK43791606/20947; Obl-j-60-1:12-500-6405/464; prodl.o 2x700mm; bez konc.vrtání; perlitizace	1	4994
792 Opornice	V3-41277/2KND	Opornice-60E2-oR500-př-16856+1400-pravá L-ČZ-JPP	JK43791606/20847; Obl-j-60-1:12-500-6405/464; prodl.o 2x700mm; bez konc.vrtání; perlitizace	1	4994
792 Opornice	V3-37324/4ND	Opornice-60E2-oR760-ohn-18656+1400-levá L-ČZ	JK43791606/21133; Obl-j-60-1:14-760-625/342; prodl.o 2x700mm; bez konc.vrtání;	1	3605
792 Opornice	V3-44184/4ND	Opornice-60E2-oR760-ohn-18656+1400-levá L-ČZ	JK43791606/21134; Obl-o-60-1:14-760-3605/963; prodl.o 2x700mm; bez konc.vrtání;	1	3605
792 Opornice	V3-24912/5ND	Opornice-60E2-oR760-ohn-18656+1400-levá pro L-ČZ	JK43791606/21131; Obl-j-60-1:14-760-1305/480; prodl.o 2x700mm; bez konc.vrtání;	1	3605
792 Opornice	V3-33747/3KND	Opornice-60E2-oR760-ohn-18656+1400-pravá P-ČZ-JPP	JK43791606/21431; Obl-j-60-1:14-760-1784/1325; prodl.o 2x700mm; bez koncového vrtání; perlitizace	1	5346
792 Opornice	V3-32926/2KND	Opornice-60E2-oR760-ohn-18656+1400-pravá P-ČZ-JPP	JK43791606/21433; Obl-j-60-1:14-760-307/218; prodl.o 2x700mm; bez koncového vrtání; perlitizace	1	5346
792 Opornice	V3-34742/2KND	Opornice-60E2-oR760-př.oh-18656+1400-praváL-ČZ-JPP	JK43791606/21634; Obl-j-60-1:14-760-5023/660; prodl.o 2x700mm; bez konc.vrtání; perlitizace	1	5346
792 Opornice	V4-10660/1KND	Opornice-60E2-oR760-př.oh-18656+1400-praváL-ČZ-JPP	JK43791606/21632; Obl-j-60-1:14-760-665/354; prodl.o 2x700mm; bez konc.vrtání; perlitizace	1	5346
792 Opornice	V3-42301/2KND	Opornice-60E2-oR760-př.oh-18656+1400-praváL-ČZ-JPP	JK43791606/21637; Obl-j-60-1:14-760-2144/561; prodl.o 2x700mm; bez konc.vrtání; perlitizace	1	5346
792 Opornice	V3-37717/2KND	Opornice-60E2-oR760-př.oh-18656+1400-praváL-ČZ-JPP	JK43791606/21635; Obl-j-60-1:14-760-503/302; prodl.o 2x700mm; bez konc.vrtání; perlitizace	1	5346
792 Opornice	V3-36050/1ND	Opornice-60E2-oR760-př.ohn-18656+1400-levá P-ČZ	JK43791606/21332; Obl-j-60-1:14-760-800/389; prodl.o 2x700mm; bez koncového vrtání;	1	3605
792 Opornice	V3-43759/1KND	Opornice-60E2-oR760-př.ohn-18656+1400-leváP-ČZ	JK43791606/21742; Obl-j-60-1:14-760-1460/500; perlitizace; prodl.o 2x700mm; bez koncového vrtání	1	5346
792 Opornice	V3-32926/1KND	Opornice-60E2-oR760-př.ohn-18656+1400-leváP-ČZ-JPP	JK43791606/21733; Obl-j-60-1:14-760-307/218; prodl.o 2x700mm; bez koncového vrtání; perlitizace	1	5346
792 Opornice	V3-33747/1KND	Opornice-60E2-oR760-př.ohn-18656+1400-leváP-ČZ-JPP	JK43791606/21731; Obl-j-60-1:14-760-1784/1325; prodl.o 2x700mm; bez koncového vrtání; perlitizace	1	5346
792 Opornice	V3-43422/1KND	Opornice-60E2-oR760-př.ohn-18656+1400-leváP-ČZ-JPP	JK43791606/21741; Obl-j-60-1:14-760-991/430; prodl.o 2x700mm; bez koncového vrtání; perlitizace	1	5346
792 Opornice	V3-34742/1KND	Opornice-60E2-oR760-př.ohn-18656+1400-leváP-ČZ-JPP	JK43791606/21734; Obl-j-60-1:14-760-5023/660(5312/665); prodl.o 2x700mm; bez konc.vrtání; perlitizace	1	5346
792 Opornice	V3-43337/1KND	Opornice-60E2-oR760-př.ohn-18656+1400-leváP-ČZ-JPP	JK43791606/21740; Obl-j-60-1:14-760-665/354; prodl.o 2x700mm; bez koncového vrtání; perlitizace	1	5346
792 Opornice	V3-43080/1KND	Opornice-60E2-oR760-př.ohn-18656+1400-leváP-ČZ-JPP	JK43791606/21739; Obl-j-60-1:14-760-566/324; prodl.o 2x700mm; bez koncového vrtání; perlitizace	1	5346

792 Opornice	V3-36970/1KND	Opornice-60E2-oR760-př.ohn-18656+1400-leváP-ČZ-JPP	JK43791606/21738; Obl-o-60-1:14-760-1537/1505; prodl.o 2x700mm; bez koncového vrtání; perlitizace	1	5346
792 Opornice	V3-39615/1KND	Opornice-60E2-oR760-př.ohn-18656+1400-leváP-ČZ-JPP	JK43791606/21736; Obl-j-60-1:14-760-1320/482; prodl.o 2x700mm; bez koncového vrtání; perlitizace	1	5346
792 Opornice	V3-40004/2ND	Opornice-60E2-oR760-př.ohn-18656+1400-pravá L-ČZ	JK43791606/21234; Obl-j-60-1:14-760-1850/538; prodl.o 2x700mm; bez konc.vrtání;	1	3605
792 Opornice	V3-37324/2ND	Opornice-60E2-oR760-př.ohn-18656+1400-pravá L-ČZ	JK43791606/21233; Obl-j-60-1:14-760-625/342; prodl.o 2x700mm; bez konc.vrtání;	1	3605
792 Opornice	V3-43759/2KND	Opornice-60E2-oR760-př.ohn-18656+1400-praváL-ČZ	JK43791606/21642; Obl-j-60-1:14-760-1460/500; perlitizace; prodl.o 2x700mm; bez koncového vrtání	1	5346
792 Opornice	V2-10589/4KND	Opornice-60E2-R1200-ohn-24034+1400-levá L-ČZ-JPP	JK43791606/22300; J60-1:18,5-1200; prodl.o 2x700mm; bez konc.vrtání; perlitizace	1	6019
792 Opornice	V2-10589/4ND	Opornice-60E2-R1200-ohn-24034+1400-levá pro L-ČZ	JK43791606/21900; J60-1:18,5-1200; prodl.o 2x700mm; bez konc.vrtání;	1	3975
792 Opornice	V2-10589/3KND	Opornice-60E2-R1200-ohn-24034+1400-pravá P-ČZ-JPP	JK43791606/22200; J60-1:18,5-1200; prodl.o 2x700mm; bez koncového .vrtání; perlitizace	1	6019
792 Opornice	V2-10589/3ND	Opornice-60E2-R1200-ohn-24034+1400-pravá pro P-ČZ	JK43791606/21800; J60-1:18,5-1200; prodl.o 2x700mm; bez konc.vrtání;	1	3975
792 Opornice	V2-10589/1KND	Opornice-60E2-R1200-př-24034+1400-levá P-ČZ-JPP	JK43791606/22500; J60-1:18,5-1200; prodl.o 2x700mm; bez konc.vrtání; perlitizace	1	6019
792 Opornice	V2-10589/1ND	Opornice-60E2-R1200-př-24034+1400-levá pro P-ČZ	JK43791606/22100; J60-1:18,5-1200; prodl.o 2x700mm; bez konc.vrtání;	1	3975
792 Opornice	V2-10589/2KND	Opornice-60E2-R1200-př-24034+1400-pravá L-ČZ-JPP	JK43791606/22400; J60-1:18,5-1200; prodl.o 2x700mm; bez konc.vrtání; perlitizace	1	6019
792 Opornice	V2-10589/2ND	Opornice-60E2-R1200-př-24034+1400-pravá pro L-ČZ	JK43791606/22000; J60-1:18,5-1200; prodl.o 2x700mm; bez konc.vrtání;	1	3975
792 Opornice	V3-31563/4ND	Opornice-60E2-R150-ohn-11073-levá pro L-HZ	JK43791606/26900; J60-1:6,5 a 1:7,5-150(náhrada za R65); HZ; konc.vrtání na 2 otvory	1	2181
792 Opornice	V2-13516/4ND	Opornice-60E2-R150-ohn-11073-levá pro L-HZ	JK43791606/27300; J60-1:6,5 a 1:7,5-150(náhrada za R65); HZ; konc.vrtání na 2 otvory; zdvojené pražce	1	2181
792 Opornice	V3-31563/3ND	Opornice-60E2-R150-ohn-11073-pravá pro P-HZ	JK43791606/26800; J60-1:6,5 a 1:7,5-150(náhrada za R65); HZ; konc.vrtání na 2 otvory	1	2181
792 Opornice	V3-31563/1ND	Opornice-60E2-R150-př-11073-levá pro P-HZ	JK43791606/27100; J60-1:6,5 a 1:7,5-150(náhrada za R65); HZ; konc.vrtání na 2 otvory	1	2181
792 Opornice	V2-13516/1KND	Opornice-60E2-R150-př-11073-levá pro P-HZ-JPP	JK43791606/28300; J60-1:6,5 a 1:7,5-150(náhrada za R65); HZ; konc.vrtání na 2 otvory; zdvojené pražce; perlitizace	1	2836
792 Opornice	V3-31563/2ND	Opornice-60E2-R150-př-11073-pravá pro L-HZ	JK43791606/27000; J60-1:6,5 a 1:7,5-150(náhrada za R65); HZ; konc.vrtání na 2 otvory	1	2181

792 Opornice	V2-13516/2KND	Opornice-60E2-R150-př-11073-pravá pro L-HZ-JPP	JK43791606/28200; J60-1:6,5 a 1:7,5-150(náhrada za R65); HZ; konc.vrtání na 2 otvory; zdvojené pražce; perlitizace	1	2854
792 Opornice	V2-10585/4ND	Opornice-60E2-R190-ohn-11456+1400-levá pro L-ČZ	JK43791606/18700; J60-1:7,5 a 1:9-190 ; prodl.o 2x700mm; bez konc.vrtání;	1	2209
792 Opornice	V2-10585/3ND	Opornice-60E2-R190-ohn-11456+1400-pravá pro P-ČZ	JK43791606/18600; J60-1:7,5 a 1:9-190 ; prodl.o 2x700mm; bez konc.vrtání;	1	2209
792 Opornice	V2-10585/1ND	Opornice-60E2-R190-př-11456+1400-levá pro P-ČZ	JK43791606/18900; J60-1:7,5 a 1:9-190 ; prodl.o 2x700mm; bez konc.vrtání;	1	2209
792 Opornice	V2-10585/2ND	Opornice-60E2-R190-př-11456+1400-pravá pro L-ČZ	JK43791606/18800; J60-1:7,5 a 1:9-190 ; prodl.o 2x700mm; bez konc.vrtání;	1	2209
792 Opornice	V2-15020/4ND	Opornice-60E2-R2500-ohn-34280+1400-levá pro L-ČZ	JK43791606/30900; J60-1:26,5-2500; opracování K1:40; prodl.o 2x700mm; bez konc.vrtání;	1	8151
792 Opornice	V2-15020/3ND	Opornice-60E2-R2500-ohn-34280+1400-pravá pro P-ČZ	JK43791606/30800; J60-1:26,5-2500; opracování K1:40; prodl.o 2x700mm; bez konc.vrtání;	1	8151
792 Opornice	V2-15020/1ND	Opornice-60E2-R2500-př-34280+1400-levá pro P-ČZ	JK43791606/31100; J60-1:26,5-2500; opracování K1:40; prodl.o 2x700mm; bez konc.vrtání;	1	8151
792 Opornice	V2-15020/2ND	Opornice-60E2-R2500-př-34280+1400-pravá pro L-ČZ	JK43791606/31000; J60-1:26,5-2500; opracování K1:40; prodl.o 2x700mm; bez konc.vrtání;	1	8151
792 Opornice	V2-10586/4KND	Opornice-60E2-R300-ohn-13856+1400-levá L-ČZ-JPP	JK43791606/19900; J60-1:9- a 1:11-300 ; prodl.o 2x700mm; bez konc.vrtání; perlitizace	1	4128
792 Opornice	V2-10586/4ND	Opornice-60E2-R300-ohn-13856+1400-levá pro L-ČZ	JK43791606/19500; J60-1:9 a 1:11-300 ; prodl.o 2x700mm; bez konc.vrtání;	1	2569
792 Opornice	V2-10586/3KND	Opornice-60E2-R300-ohn-13856+1400-pravá P-ČZ-JPP	JK43791606/19800; J60-1:9- a 1:11-300 ; prodl.o 2x700mm; bez konc.vrtání; perlitizace	1	4128
792 Opornice	V2-10586/3ND	Opornice-60E2-R300-ohn-13856+1400-pravá pro P-ČZ	JK43791606/19400; J60-1:9 a 1:11-300 ; prodl.o 2x700mm; bez konc.vrtání;	1	2569
792 Opornice	V2-10371/4ND	Opornice-60E2-R300-ohn-13856-levá pro L-ČZ	JK43791606/37100; J60-1:9 a 1:11-300; konc.vrtání na 1 otvor	1	2569
792 Opornice	V2-10371/3ND	Opornice-60E2-R300-ohn-13856-pravá pro P-ČZ	JK43791606/37000; J60-1:9 a 1:11-300; konc.vrtání na 1 otvor	1	2569
792 Opornice	V2-10586/1KND	Opornice-60E2-R300-př-13856+1400-levá P-ČZ-JPP	JK43791606/20100; J60-1:9 a 1:11-300 ; prodl.o 2x700mm; bez konc.vrtání; perlitizace	1	4128
792 Opornice	V2-10586/1ND	Opornice-60E2-R300-př-13856+1400-levá pro P-ČZ	JK43791606/19700; J60-1:9 a 1:11-300; prodl.o 2x700mm; bez koncového vrtání;	1	2569
792 Opornice	V2-10586/2KND	Opornice-60E2-R300-př-13856+1400-pravá L-ČZ-JPP	JK43791606/20000; J60-1:9 a 1:11-300 ; prodl.o 2x700mm; bez konc.vrtání; perlitizace	1	4128
792 Opornice	V2-10586/2ND	Opornice-60E2-R300-př-13856+1400-pravá pro L-ČZ	JK43791606/19600; J60-1:9 a 1:11-300 ; prodl.o 2x700mm; bez konc.vrtání;	1	2569
792 Opornice	V2-10586/6KND	Opornice-60E2-R300-př-13856+2600-pravá L-ČZ-JPP	JK43791606/26600; J60-1:9 a 1:11-300 ; prodl.o 2x1300mm; bez konc.vrtání; perlitizace	1	4128

792 Opornice	V2-10371/1ND	Opornice-60E2-R300-př-13856-levá pro P-ČZ	JK43791606/37200; J60-1:9 a 1:11-300; konc.vrtání na 1 otvor	1	2569
792 Opornice	V2-10371/2ND	Opornice-60E2-R300-př-13856-pravá pro L-ČZ	JK43791606/37200; J60-1:9 a 1:11-300; konc.vrtání na 1 otvor	1	2569
792 Opornice	V2-16295/4KND	Opornice-60E2-R4000/8000-oh-51596+1400leváP-ČZ-JPP	JK43791606/34100; J60-1:33,5-4000/8000/14000; prodl.o 2x700mm; bez konc.vrtání; částečná perlitizace	1	15061
792 Opornice	V2-16295/3KND	Opornice-60E2-R4000/8000oh-51596+1400praváP-ČZ-JPP	JK43791606/34000; J60-1:33,5-4000/8000/14000; prodl.o 2x700mm; bez konc.vrtání; částečná perlitizace	1	15061
792 Opornice	V2-16295/4ND	Opornice-60E2-R4000/8000-ohn-51596+1400-levá L-ČZ	JK43791606/33700; J60-1:33,5-4000/8000/14000; prodl.o 2x700mm; bez konc.vrtání;	1	12205
792 Opornice	V2-16295/3ND	Opornice-60E2-R4000/8000-ohn-51596+1400-pravá P-ČZ	JK43791606/33600; J60-1:33,5-4000/8000/14000; prodl.o 2x700mm; bez konc.vrtání;	1	12205
792 Opornice	V2-16295/1ND	Opornice-60E2-R4000/8000-př-51596+1400-levá P-ČZ	JK43791606/33900; J60-1:33,5-4000/8000/14000; prodl.o 2x700mm; bez konc.vrtání;	1	12205
792 Opornice	V2-16295/1KND	Opornice-60E2-R4000/8000-př-51596+1400leváP-ČZ-JPP	JK43791606/34300; J60-1:33,5-4000/8000/14000; prodl.o 2x700mm; bez konc.vrtání; částečná perlitizace	1	15061
792 Opornice	V2-16295/2ND	Opornice-60E2-R4000/8000-př-51596+1400-pravá L-ČZ	JK43791606/33800; J60-1:33,5-4000/8000/14000; prodl.o 2x700mm; bez konc.vrtání;	1	12205
792 Opornice	V2-16295/2KND	Opornice-60E2-R4000/8000př-51596+1400praváL-ČZ-JPP	JK43791606/34200; J60-1:33,5-4000/8000/14000; prodl.o 2x700mm; bez konc.vrtání; částečná perlitizace	1	15061
792 Opornice	V2-10587/4KND	Opornice-60E2-R500-ohn-16856+1400-levá L-ČZ-JPP	JK43791606/20700; J60-1:12-500; prodl.o 2x700mm; bez konc.vrtání; perlitizace	1	4994
792 Opornice	V2-10587/4ND	Opornice-60E2-R500-ohn-16856+1400-levá pro L-ČZ	JK43791606/20300; J60-1:12-500; prodl.o 2x700mm; bez konc.vrtání;	1	3399
792 Opornice	V2-10587/3KND	Opornice-60E2-R500-ohn-16856+1400-pravá P-ČZ-JPP	JK43791606/20600; J60-1:12-500; prodl.o 2x700mm; bez konc.vrtání; perlitizace	1	4994
792 Opornice	V2-10587/3ND	Opornice-60E2-R500-ohn-16856+1400-pravá pro P-ČZ	JK43791606/20200; J60-1:12-500; prodl.o 2x700mm; bez konc.vrtání;	1	3399
792 Opornice	V2-10587/1KND	Opornice-60E2-R500-př-16856+1400-levá P-ČZ-JPP	JK43791606/20900; J60-1:12-500; prodl.o 2x700mm; bez konc.vrtání; perlitizace	1	4994
792 Opornice	V2-10587/1ND	Opornice-60E2-R500-př-16856+1400-levá pro P-ČZ	JK43791606/20500; J60-1:12-500; prodl.o 2x700mm; bez konc.vrtání;	1	3399
792 Opornice	V2-10587/2KND	Opornice-60E2-R500-př-16856+1400-pravá L-ČZ-JPP	JK43791606/20800; J60-12-500; prodl.o 2x700mm; bez konc.vrtání; perlitizace	1	4994
792 Opornice	V2-10587/2ND	Opornice-60E2-R500-př-16856+1400-pravá pro L-ČZ	JK43791606/20400; J60-1:12-500; prodl.o 2x700mm; bez konc.vrtání;	1	3399
792 Opornice	V2-10587/6KND	Opornice-60E2-R500-př-16856+2600-pravá L-ČZ-JPP	JK43791606/24800; J60-1:12-500; prodl.o 2x1300mm; bez konc.vrtání; perlitizace	1	4994
792 Opornice	V2-10588/4KND	Opornice-60E2-R760-ohn-18656+1400-levá L-ČZ-JPP	JK43791606/21500; J60-1:14-760; prodl.o 2x700mm; bez konc.vrtání;perlitizace	1	5346

792 Opornice	V2-10588/4ND	Opornice-60E2-R760-ohn-18656+1400-levá pro L-ČZ	JK43791606/21100; J60-1:14-760; prodl.o 2x700mm; bez konc.vrtání;	1	3605
792 Opornice	V2-10588/3KND	Opornice-60E2-R760-ohn-18656+1400-pravá P-ČZ-JPP	JK43791606/21400; J60-1:14-760; prodl.o 2x700mm; bez konc.vrtání; perlitizace	1	5346
792 Opornice	V2-10588/3ND	Opornice-60E2-R760-ohn-18656+1400-pravá pro P-ČZ	JK43791606/21000; J60-1:14-760; prodl.o 2x700mm; bez konc.vrtání;	1	3605
792 Opornice	V2-10588/1ND	Opornice-60E2-R760-př-18656+1400-levá pro P-ČZ	JK43791606/21300; J60-1:14-760; prodl.o 2x700mm; bez koncového vrtání;	1	3605
792 Opornice	V2-10588/1KND	Opornice-60E2-R760-př-18656+1400-levá pro P-ČZ-JPP	JK43791606/21700; J60-1:14-760; prodl.o 2x700mm; bez koncového vrtání; perlitizace	1	5346
792 Opornice	V2-10588/2KND	Opornice-60E2-R760-př-18656+1400-pravá L-ČZ-JPP	JK43791606/21600; J60-1:14-760; prodl.o 2x700mm; bez konc.vrtání; perlitizace	1	5346
792 Opornice	V2-10588/2ND	Opornice-60E2-R760-př-18656+1400-pravá pro L-ČZ	JK43791606/21200; J60-1:14-760; prodl.o 2x700mm; bez konc.vrtání;	1	3605
792 Opornice	V3-27236/2KND	Opornice-60E2-R760-př-18656+1400-pravá-ČZ-JPP	JK43791606/24000; J60-1:14-760 ; ND pro servis.sklad; prodl.o 2x700mm; bez vrtání pro jaz.opěrky; bez konc.vrtání; perlitizace	1	5346
792 Opornice	V3-26127/1MKND	Opornice-60E2-s PHS-12757-levá-JPP	JK43791605/00900; C60-1:11-300; hrot opornice z jaz.prof.60E2A2; konc.vrtání na 1otvor; perlitizace	1	6342
792 Opornice	V3-38029/1MKND	Opornice-60E2-s PHS-12757-levá-JPP	JK43791605/00700; C60-1:11-300; hrot opornice z jaz.prof.60E2A2; bez konc.vrtání ; pro LIS; perlitizace	1	6355
792 Opornice	V3-38029/2MKND	Opornice-60E2-s PHS-12757-pravá-JPP	JK43791605/00800; C60-1:11-300; hrot opornice z jaz.prof.60E2A2; bez konc.vrtání; pro LIS; perlitizace v celé délce	1	6355
Cena spolu spočítaných jednotkových cien (JC) náhradných dielov „Opornice typ UIC (60E1, 60E2)“					970 768,00

6. Zoznam náhradných dielov „Opornice typ R65“ - váha 4,55 bodov;

Druh	Č.výkresu	Názov dielu	Popis	ks	Jednotková cena v EUR bez DPH
792 Opornice	V1-4350/4	Opornice R65 ohnutá 13709 levá pro L	R65-1:9-300; HZ; konc.vrtání na 2otvory D30(95+220mm)	1	2660
792 Opornice	V1-4350/3	Opornice R65 ohnutá 13709 pravá pro P	R65-1:9-300; HZ; konc.vrtání na 2otvory D30(95+200mm)	1	2660
792 Opornice	V1-4350/1	Opornice R65 přímá 13709 levá pro P	R65-1:9-300; HZ; konc.vrtání na 2otvory D30(95+220mm)	1	2660
792 Opornice	V1-4350/2	Opornice R65 přímá 13709 pravá pro L	R65-1:9-300; HZ; konc.vrtání na 2otvory D30(95+220mm)	1	2660

792 Opornice	V3-31727/2ND	Opornice-R65-CR65-1:11-300-ohn-12795+1400-levá-HZ	JK43791106/20900; CR65-1:11-300; HZ; vrtání pro oporn.opěrky; prodl.o 2x700mm; bez konc.vrtání	1	2566
792 Opornice	V3-31727/2KND	Opornice-R65-CR65-1:11-300-ohn-12795+1400-L-HZ-JPP	JK43791106/21900; CR65-1:11-300; HZ; vrtání pro oporn.opěrky; prodl.o 2x700mm; bez konc.vrtání; perlitizace	1	3853
792 Opornice	V3-31727/1KND	Opornice-R65-CR65-1:11-300-ohn-12795+1400-P-HZ-JPP	JK43791106/22000; CR65-1:11-300; HZ; vrtání pro oporn.opěrky; prodl.o 2x700mm; bez konc.vrtání; perlitizace	1	3853
792 Opornice	V3-31727/1ND	Opornice-R65-CR65-1:11-300-ohn-12795+1400-pravá-HZ	JK43791106/21000; CR65-1:11-300; HZ; vrtání pro oporn.opěrky; prodl.o 2x700mm; bez konc.vrtání	1	2566
792 Opornice	V3-27153/1MND	Opornice-R65-CR65-1:11-300-s PHS-12780+700-levá-HZ	JK43791105/51300; CR65-1:11-300; HZ; s hrotem dvojité srdcovky; prodl.o 700mm; bez konc.vrtání	1	6044
792 Opornice	V3-27153/2MND	Opornice-R65-CR65-1:11-300-s PHS-12780+700-praváHZ	JK43791105/51400; CR65-1:11-300; HZ; opornice s hrotem dvojité srdc.;vrtání pro opor.opěrky; prodl.o700mm; bez konc.vrtání;	1	6044
792 Opornice	V2-2478/7MND	Opornice-R65-CR65-1:11-300-s PHS-12780-levá-HZ	JK43791105/51500; CR65-1:11-300; HZ; s hrotem dvojité srdcovky; vrtání pro opor.opěrky; konc.vrtání na 1 otvor	1	5988
792 Opornice	V2-2478/8MND	Opornice-R65-CR65-1:11-300-s PHS-12780-pravá-HZ	JK43791105/51600; CR65-1:11-300; HZ; s hrotem dvojité srdcovky; vrtání pro opor.opěrky; konc.vrtání na 1 otvor	1	5988
792 Opornice	V3-27153/1MKND	Opornice-R65-CR65-1:11-s PHS-12780+700-levá-HZ-JPP	JK43791105/51700; CR65-1:11-300; HZ; opornice s hrotem dvojité srdc.;vrtání pro opor.opěrky; prodl.o700mm; bez konc.vrtání; perlitizace	1	7195
792 Opornice	V3-27153/2MKND	Opornice-R65-CR65-1:11-s PHS-12780+700-praváHZ-JPP	JK43791105/51800; CR65-1:11-300; HZ; opornice s hrotem dvojité srdc.;vrtání pro opor.opěrky; prodl.o700mm; bez konc.vrtání; perlitizace	1	7195
792 Opornice	V3-39570/1ND	Opornice-R65-CR65-1:9-190-ohn-9961+1400-levá-HZ	JK43791106/24100; CR65-1:9-190; HZ; vrtání pro oporn.opěrky; prodl.o 2x700mm; bez konc.vrtání	1	2198
792 Opornice	V3-39570/2ND	Opornice-R65-CR65-1:9-190-ohn-9961+1400-pravá-HZ	JK43791106/24200; CR65-1:9-190; HZ; vrtání pro oporn.opěrky; prodl.o 2x700mm; bez konc.vrtání	1	2198
792 Opornice	V3-23161/5ND	Opornice-R65-CR65-1:9-190-ohnutá-9961-levá-HZ	JK43791106/69900; CR65-1:9-190; HZ; pružné upevnění; koncové vrtání na 1 otvor	1	2198
792 Opornice	V3-23161/6ND	Opornice-R65-CR65-1:9-190-ohnutá-9961-pravá-HZ	JK43791106/70000; CR65-1:9-190; HZ; pružné upevnění; koncové vrtání na 1 otvor;	1	2198
792 Opornice	V3-40604/2ND	Opornice-R65-CR65-1:9-190-přímá-8418+700-levá-HZ	JK43791106/24400; CR65-1:9-190; HZ; vrtání pro oporn.opěrky; prodl.jednstr.o700mm; bez konc.vrtání / konc.vrtání na 2 otvory	1	2068
792 Opornice	V3-40604/1ND	Opornice-R65-CR65-1:9-190-přímá-8418+700-pravá-HZ	JK43791106/24300; CR65-1:9-190; HZ; vrtání pro oporn.opěrky; prodl.jednstr.o700mm; bez konc.vrtání / konc.vrtání na 2 otvory	1	2068
792 Opornice	V2-3715/8ND	Opornice-R65-CR65-1:9-190-přímá-8418-levá-HZ	JK43791106/12900; CR65-1:9-190; HZ; vrtání pro oporn.opěrky; koncové vrtání na 1 otvor	1	2068
792 Opornice	V3-41626/2ND	Opornice-R65-CR65-1:9-190-přímá-8418-levá-HZ	JK43791106/25800; CR65-1:9-190; HZ; vrtání pro oporn.opěrky; bez konc.vrtání na zač.opornice(k JSR); konc.vrtání na 2 otv.na konci (k DSR)	1	2068
792 Opornice	V3-23161/8ND	Opornice-R65-CR65-1:9-190-přímá-8418-levá-HZ	JK43791106/70100; CR65-1:9-190; HZ; pružné upevnění; koncové vrtání na 1 otvor	1	2068

792 Opornice	V2-3715/7ND	Opornice-R65-CR65-1:9-190-přímá-8418-pravá-HZ	JK43791106/13000;Náhr.díl pro CR65-1:9-190; HZ; vrtání pro oporn.opěrky; koncové vrtání na 1 otvor	1	2068
792 Opornice	V3-23161/7ND	Opornice-R65-CR65-1:9-190-přímá-8418-pravá-HZ	JK43791106/70200; CR65-1:9-190; HZ; vpružné upevnění; koncové vrtání na 1 otvor	1	2068
792 Opornice	V3-41626/1ND	Opornice-R65-CR65-1:9-190-přímá-8418-pravá-HZ	JK43791106/25900; CR65-1:9-190; HZ; vrtání pro oporn.opěrky; bez konc.vrtání na zač.opornice(k JSR); konc.vrtání na 2 otv.na konci (k DSR)	1	2068
792 Opornice	V3-40467/4KND	Opornice-R65-oR300-ohn-13709+1400-levá L-HZ-JPP	JK43791106/20333; Obl-o-R65-1:9-300-820/484-HZ-L; vrtání pro oporn.opěrky; prodl.o 2x700mm; bez konc.vrtání; perlitizace	1	4199
792 Opornice	V3-38302/4ND	Opornice-R65-oR300-ohn-13709+1400-levá proL-HZ	JK43791106/17333; Obl-j-R65-1:9-300-2334/266; HZ; prodl.o 2x700mm; vrtání pro oporn.opěrky; bez konc.vrtání;	1	2770
792 Opornice	V3-38562/4ND	Opornice-R65-oR300-ohn-13709+1400-levá proL-HZ	JK43791106/17334; Obl-o-R65-1:9-300-751/500; HZ; vrtání pro oporn.opěrky (ČZ+opor.op.); prodl.o 2x700mm; bez konc.vrtání	1	2770
792 Opornice	V3-41428/3KND	Opornice-R65-oR300-ohn-13709+1400-pravá P-HZ-JPP	JK43791106/64631; obl-o-R65-1:11-300-1186/402; HZ; pružné upevnění; prodl.o 2x700mm; bez konc.vrtání; perlitizace	1	4199
792 Opornice	V3-38253/3ND	Opornice-R65-oR300-ohn-13709+1400-pravá pro P-HZ	JK43791106/17432; Obl-o-R65-1:9-300-1550/372; HZ; vrtání pro oporn.opěrky (ČZ+opor.op.); prodl.o 2x700mm; bez konc.vrtání	1	2770
792 Opornice	V3-39118/3ND	Opornice-R65-oR300-ohn-13709+1400-pravá pro P-HZ	JK43791106/17435; Obl-o-R65-1:9(11)-300-1450/249; HZ; vrtání pro oporn.opěrky (ČZ+opor.op.); prodl.o 2x700mm; bez konc.vrtání	1	2770
792 Opornice	V3-33875/3ND	Opornice-R65-oR300-ohn-13709+1400-pravá pro P-HZ	JK43791106/17431; Obl-o-R65-1:9-300-1145/407 (1273/392); HZ; prodl.o 2x700mm; vrtání pro oporn.opěrky; bez konc.vrtání;	1	2770
792 Opornice	V3-33875/2ND	Opornice-R65-oR300-př.ohn-13709+1400-pravá proL-HZ	JK43791106/17231; Obl-o-R65-1:9-300-1145/407; HZ; prodl.o 2x700mm; vrtání pro oporn.opěrky; bez konc.vrtání;	1	2770
792 Opornice	V3-34059/2ND	Opornice-R65-oR300-př.ohn-13709+1400-pravá proL-HZ	JK43791106/64031; Obl-o-R65-1:9-300-750/501; HZ; pružné upevnění; prodl.o 2x700mm; bez konc.vrtání;	1	2770
792 Opornice	V3-38302/2ND	Opornice-R65-oR300-př.ohn-13709+1400-pravá proL-HZ	JK43791106/17233; Obl-j-R65-1:9-300-2334/266; HZ; prodl.o 2x700mm; vrtání pro oporn.opěrky; bez konc.vrtání;	1	2770
792 Opornice	V3-38562/2ND	Opornice-R65-oR300-př.ohn-13709+1400-pravá proL-HZ	JK43791106/17234; Obl-o-R65-1:9-300-751/500; HZ; vrtání pro oporn.opěrky (ČZ+opor.op.); prodl.o 2x700mm; bez konc.vrtání	1	2770
792 Opornice	V3-33776/1KND	Opornice-R65-oR300-př.ohn-13709+1400-praváL-HZ-JPP	JK43791106/20232; Obl-o-R65-1:9-300-1800/481; HZ; vrtání pro oporn.opěrky; prodl.o 2x700mm; bez konc.vrtání; perlitizace	1	4199
792 Opornice	V3-28144/1KND	Opornice-R65-oR300-př.ohn-13709+1400-praváL-HZ-JPP	JK43791106/20231; Obl-o-R65-1:9-300-1689/365-HZ-L; vrtání pro oporn.opěrky; prodl.o 2x700mm; bez konc.vrtání; perlitizace	1	4199
792 Opornice	V3-40467/2KND	Opornice-R65-oR300-př.ohn-13709+1400-praváL-HZ-JPP	JK43791106/20233; Obl-o-R65-1:9-300-820/484-HZ-L; vrtání pro oporn.opěrky; prodl.o 2x700mm; bez konc.vrtání; perlitizace	1	4199
792 Opornice	V3-34059/2KND	Opornice-R65-oR300-př.ohn-13709+1400-praváL-HZ-JPP	JK43791106/64432; Obl-o-R65-1:9-300-750/501; HZ; pružné upevnění; prodl.o 2x700mm; bez konc.vrtání; perlitizace	1	4199
792 Opornice	V2-4967/5ND	Opornice-R65-oR300-př.ohn-13709-levá P-HZ-zdv.pr	JK43791106/56331; Obl-j-R65-1:9-300-100/151; zdvoj.pražce; HZ, pružné upevnění; konc.vrt. na 2 otvory	1	2660
792 Opornice	V1-3598/22ND	Opornice-R65-oR300-př.ohn-13709-pravá L-HZ-zdv.pr.	JK43791106/07231, Obl-j-R65-1:9-300-100/151,zdvoj.pražce; HZ, vrtání pro oporn.opěrky; konc.vrt. na 1 otvor	1	2660

792 Opornice	V3-38675/4KND	Opornice-R65-oR500-ohn-16571+1400-levá L-ČZ-JPP	JK43791106/70531; Obl-j-R65-1:12-500-1600/381; ČZ; pružné upevnění; prodl.o 2x700mm; bez konc.vrtání	1	4532
792 Opornice	V3-41357/4KND	Opornice-R65-oR500-ohn-16571+1400-levá L-HZ-JPP	JK43791106/21332; Obl-j-R65-1:12-500-347/204; HZ; vrtání pro oporn.opěrky (ČZ+opor.op.); prodl.o 2x700mm; bez konc.vrtání; perlitizace	1	4532
792 Opornice	V3-35414/4ND	Opornice-R65-oR500-ohn-16571+1400-levá pro L-HZ	JK43791106/18331; Obl-j-R65-1:12-500-752/300; HZ; vrtání pro oporn.opěrky (ČZ+opor.op.); prodl.o 2x700mm; bez konc.vrtání	1	3058
792 Opornice	V3-36526/4ND	Opornice-R65-oR500-ohn-16571+1400-levá pro L-HZ	JK43791106/18333; Obl-j-R65-1:12-500-850/314; HZ; vrtání pro oporn.opěrky (ČZ+opor.op.); prodl.o 2x700mm; bez konc.vrtání	1	3058
792 Opornice	V3-42907/4ND	Opornice-R65-oR500-ohn-16571+1400-levá pro L-HZ	JK43791106/66931; Obl-j-R65-1:12-500-320/195; HZ; pružné upevnění; prodl.o 2x700mm; bez konc.vrtání	1	3058
792 Opornice	V3-38559/4ND	Opornice-R65-oR500-ohn-16571+1400-levá pro L-HZ	JK43791106/18335; Obl-o-R65-1:12-500-500/250; HZ; vrtání pro oporn.opěrky (ČZ+opor.op.); prodl.o 2x700mm; bez konc.vrtání	1	3058
792 Opornice	V3-38675/3KND	Opornice-R65-oR500-ohn-16571+1400-pravá P-ČZ-JPP	JK43791106/70631; Obl-j-R65-1:12-500-1600/381; ČZ; pružné upevnění; prodl.o 2x700mm; bez konc.vrtání	1	4532
792 Opornice	V3-35574/3ND	Opornice-R65-oR500-ohn-16571+1400-pravá pro P-HZ	JK43791106/18432; Obl-j-R65-1:12-500-410/225; HZ; vrtání pro oporn.opěrky (ČZ+opor.op.); prodl.o 2x700mm; bez konc.vrtání	1	3058
792 Opornice	V3-36071/3NDW	Opornice-R65-oR500-ohn-16571+1400-pravá pro P-HZ	JK43791106/22831; Obl-j-R65-1:12-500-693/290; HZ; vrtání pro oporn.opěrky (ČZ+opor.op.); prodl.o 2x700mm; bez konc.vrtání	1	3058
792 Opornice	V3-38559/3ND	Opornice-R65-oR500-ohn-16571+1400-pravá pro P-HZ	JK43791106/18435; Obl-j-R65-1:12-500-500/250; HZ; vrtání pro oporn.opěrky (ČZ+opor.op.); prodl.o 2x700mm; bez konc.vrtání	1	3058
792 Opornice	V3-38301/3ND	Opornice-R65-oR500-ohn-16571+1400-pravá pro P-HZ	JK43791106/18434; Obl-o-R65-1:12-500-2180/649; HZ; vrtání pro oporn.opěrky (ČZ+opor.op.); prodl.o 2x700mm; bez konc.vrtání	1	3058
792 Opornice	V3-44084/3ND	Opornice-R65-oR500-ohn-16571+1400-pravá pro P-HZ	JK43791106/18436; Obl-j-R65-1:12-500-610/274; HZ; vrtání pro oporn.opěrky (ČZ+opor.op.); prodl.o 2x700mm; bez konc.vrtání	1	3058
792 Opornice	V3-38675/1KND	Opornice-R65-oR500-př.ohn-16571+1400-levá P-ČZ-JPP	JK43791106/70331; Obl-j-R65-1:12-500-1600/381; ČZ; pružné upevnění; prodl.o 2x700mm; bez konc.vrtání	1	4532
792 Opornice	V3-41358/1KND	Opornice-R65-oR500-př.ohn-16571+1400-levá P-HZ-JPP	JK43791106/21133; Obl-j-R65-1:12-500-1170/350; HZ; vrtání pro oporn.opěrky (ČZ+opor.op.); prodl.o 2x700mm; bez konc.vrtání; perlitizace	1	4532
792 Opornice	V3-41358/1KNDW	Opornice-R65-oR500-př.ohn-16571+1400-levá P-HZ-JPP	JK43791106/21133W; Obl-j-R65-1:12-500-1170/350; HZ; vrtání pro oporn.opěrky (ČZ+opor.op.); prodl.o 2x700mm; bez konc.vrtání; perlitizace	1	4532
792 Opornice	V3-44169/1KND	Opornice-R65-oR500-př.ohn-16571+1400-levá P-HZ-JPP	JK43791106/21134; Obl-o-R65-1:12-500-2239/644; HZ; vrtání pro oporn.opěrky (ČZ+opor.op.); prodl.o 2x700mm; bez konc.vrtání; perlitizace	1	4532
792 Opornice	V3-36071/1NDW	Opornice-R65-oR500-př.ohn-16571+1400-levá pro P-HZ	JK43791106/22531; Obl-j-R65-1:12-500-693/290; HZ; vrtání pro oporn.opěrky (ČZ+opor.op.); prodl.o 2x700mm; bez konc.vrtání	1	3058
792 Opornice	V3-35574/1ND	Opornice-R65-oR500-př.ohn-16571+1400-levá pro P-HZ	JK43791106/18132; Obl-j-R65-1:12-500-410/225; HZ; vrtání pro oporn.opěrky (ČZ+opor.op.); prodl.o 2x700mm; bez konc.vrtání	1	3058
792 Opornice	V3-38301/1ND	Opornice-R65-oR500-př.ohn-16571+1400-levá pro P-HZ	JK43791106/18134; Obl-o-R65-1:12-500-2180/649; HZ; vrtání pro oporn.opěrky (ČZ+opor.op.); prodl.o 2x700mm; bez konc.vrtání	1	3058
792 Opornice	V3-38559/1ND	Opornice-R65-oR500-př.ohn-16571+1400-levá pro P-HZ	JK43791106/18135; Obl-j-R65-1:12-500-500/250; HZ; vrtání pro oporn.opěrky (ČZ+opor.op.); prodl.o 2x700mm; bez konc.vrtání	1	3058

792 Opornice	V3-35414/2ND	Opornice-R65-oR500-př.ohn-16571+1400-pravá proL-HZ	JK43791106/18231; Obl-j-R65-1:12-500-752/300; HZ; vrtání pro oporn.opěrky (ČZ+opor.op.); prod.l.o 2x700mm; bez konc.vrtání	1	3058
792 Opornice	V3-38559/2ND	Opornice-R65-oR500-př.ohn-16571+1400-pravá proL-HZ	JK43791106/18235; Obl-j-R65-1:12-500-500/250; HZ; vrtání pro oporn.opěrky (ČZ+opor.op.); prod.l.o 2x700mm; bez konc.vrtání	1	3058
792 Opornice	V3-36071/2ND	Opornice-R65-oR500-př.ohn-16571+1400-pravá proL-HZ	JK43791106/18236; Obl-j-R65-1:12-500-693/290; HZ; vrtání pro oporn.opěrky (ČZ+opor.op.); prod.l.o 2x700mm; bez konc.vrtání	1	3058
792 Opornice	V3-36526/2ND	Opornice-R65-oR500-př.ohn-16571+1400-pravá proL-HZ	JK43791106/18233; Obl-j-R65-1:12-500-850/314; HZ; vrtání pro oporn.opěrky (ČZ+opor.op.); prod.l.o 2x700mm; bez konc.vrtání	1	3058
792 Opornice	V3-42907/2ND	Opornice-R65-oR500-př.ohn-16571+1400-pravá proL-HZ	JK43791106/66831; Obl-j-R65-1:12-500-320/195; HZ; pružné upevnění; prod.l.o 2x700mm; bez konc.vrtání	1	3058
792 Opornice	V3-38675/2KND	Opornice-R65-oR500-př.ohn-16571+1400-praváL-ČZ-JPP	JK43791106/70431; Obl-j-R65-1:12-500-1600/381; ČZ; pružné upevnění; prod.l.o 2x700mm; bez konc.vrtání	1	4532
792 Opornice	V3-41357/2KND	Opornice-R65-oR500-př.ohn-16571+1400-praváL-HZ-JPP	JK43791106/21232; Obl-j-R65-1:12-500-347/204; HZ; vrtání pro oporn.opěrky (ČZ+opor.op.); prod.l.o 2x700mm; bez konc.vrtání; perlitizace	1	4532
792 Opornice	V2-14073/3KND	Opornice-R65-oR500-př.ohn-16571+3700-praváL-HZ-JPP	JK43791106/21231; Obl-j-R65-1:12-500-407/224; HZ; vrtání pro oporn.opěrky(ČZ+opor.op.);prod.začátku+3000mm;konec+700mm; perlit.; bez konc.vrtání	1	4628
792 Opornice	V3-35576/4ND	Opornice-R65-oR760-ohn-18605+1400-levá pro L-HZ	JK43791106/18931; Obl-j-R65-1:14-760-497/300; HZ; vrtání pro oporn.opěrky; prod.l.o 2x700mm; bez konc.vrtání	1	3525
792 Opornice	V3-25751/1ND	Opornice-R65-oR760-ohn-18605+1400-pravá pro P-HZ	JK43791106/19032; Obl-j-R65-1:14-760-557/332; HZ; vrtání pro oporn.opěrky; prod.l.o 2x700mm; bez konc.vrtání	1	3525
792 Opornice	V3-25751/5ND	Opornice-R65-oR760-ohn-18605+1400-pravá pro P-HZ	JK43791106/19033; Obl-j-R65-1:14-760-2642/593; HZ; vrtání pro oporn.opěrky; prod.l.o 2x700mm; bez konc.vrtání	1	3525
792 Opornice	V4-7868/1ND	Opornice-R65-oR760-ohn-18605-levá pro L-HZ	JK43791106/08731; Obl-j-R65-1:14-760-300/214; HZ; vrtání pro oporn.opěrky; konc.vrtání na 1 otvor D30-300	1	3424
792 Opornice	V3-29912/2ND	Opornice-R65-oR760-ohn-18605-pravá pro P-HZ	JK43791106/08832; Obl-j-R65-1:14-760-640/347; HZ; vrtání pro oporn.opěrky; koncové vrtání na 1 otvor D30-300;	1	3424
792 Opornice	V3-25751/3ND	Opornice-R65-oR760-př.ohn-18605+1400-levá pro P-HZ	JK43791106/19133; Obl-j-R65-1:14-760-2642/593; HZ; vrtání pro oporn.opěrky; prod.l.o 2x700mm; bez konc.vrtání	1	3525
792 Opornice	V3-37254/1ND	Opornice-R65-oR760-př.ohn-18605+1400-levá pro P-HZ	JK43791106/19132; Obl-j-R65-1:14-760-640/347; HZ; vrtání pro oporn.opěrky; prod.l.o 2x700mm; bez konc.vrtání	1	3525
792 Opornice	V3-25751/7ND	Opornice-R65-oR760-př.ohn-18605+1400-pravá proL-HZ	JK43791106/19234; Obl-j-R65-1:14-760-2453/565; HZ; vrtání pro oporn.opěrky; prod.l.o 2x700mm; bez konc.vrtání	1	3525
792 Opornice	V3-35576/2ND	Opornice-R65-oR760-př.ohn-18605+1400-pravá proL-HZ	JK43791106/19231; Obl-j-R65-1:14-760-497/300; HZ; vrtání pro oporn.opěrky; prod.l.o 2x700mm; bez konc.vrtání	1	3525
792 Opornice	V3-29912/1ND	Opornice-R65-oR760-př.ohn-18605-levá pro P-HZ	JK43791106/08932; Obl-j-R65-1:14-760-640/347; HZ; vrtání pro oporn.opěrky; koncové vrtání na 1 otvor D30-300;	1	3424
792 Opornice	V2-11951/4ND	Opornice-R65-R1200-ohn-24191+1400-levá pro L-HZ	JK43791106/19500; JR65-1:18,5-1200; HZ; vrtání pro oporn.opěrky; prod.l.o 2x700mm; bez konc.vrtání	1	4244
792 Opornice	V2-11951/3ND	Opornice-R65-R1200-ohn-24191+1400-pravá pro P-HZ	JK43791106/19600; JR65-1:18,5-1200; HZ; vrtání pro oporn.opěrky; prod.l.o 2x700mm; bez konc.vrtání	1	4244

792 Opornice	V2-2519/12ND	Opornice-R65-R1200-ohn-24191-levá pro L-HZ	JK43791106/09100; Náhr.díl pro JR65-1:18,5-1200; HZ; vrtání pro oporn.opěrky; koncové vrtání na 1 otvor D30-300;	1	4244
792 Opornice	V2-2519/11ND	Opornice-R65-R1200-ohn-24191-pravá pro P-HZ	JK43791106/09200; Náhr.díl pro JR65-1:18,5-1200; HZ; vrtání pro oporn.opěrky; koncové vrtání na 1 otvor D30-300;	1	4244
792 Opornice	V2-11951/1ND	Opornice-R65-R1200-př-24191+1400-levá pro P-HZ	JK43791106/19300; JR65-1:18,5-1200; HZ; vrtání pro oporn.opěrky; prod.l.o 2x700mm; bez konc.vrtání	1	4244
792 Opornice	V2-11951/2ND	Opornice-R65-R1200-př-24191+1400-pravá pro L-HZ	JK43791106/19400; JR65-1:18,5-1200; HZ; vrtání pro oporn.opěrky; prod.l.o 2x700mm; bez konc.vrtání	1	4244
792 Opornice	V2-2519/9ND	Opornice-R65-R1200-př-24191-levá pro P-HZ	JK43791106/09300; Náhr.díl pro JR65-1:18,5-1200; HZ; vrtání pro oporn.opěrky; koncové vrtání na 1 otvor D30-300;	1	4244
792 Opornice	V2-2519/10ND	Opornice-R65-R1200-př-24191-pravá pro L-HZ	JK43791106/09400; Náhr.díl pro JR65-1:18,5-1200; HZ; vrtání pro oporn.opěrky; koncové vrtání na 1 otvor D30-300;	1	4244
792 Opornice	V3-3644/4ND	Opornice-R65-R150-ohn-11073-levá pro L-HZ	JK43791106/13700;Náhr.díl pro JR65-R150; HZ; vrtání pro oporn.opěrky; koncové vrtání na 2 otvory	1	1938
792 Opornice	V2-2748/4ND	Opornice-R65-R150-ohn-11073-levá pro L-HZ-zdv.pr.	JK43791106/15100;Náhr.díl pro JR65-R150; HZ; vrtání pro oporn.opěrky; koncové vrtání na 2 otvory; pro zdvoj.pražce	1	1938
792 Opornice	V3-3644/3ND	Opornice-R65-R150-ohn-11073-pravá pro P-HZ	JK43791106/13800;Náhr.díl pro JR65-R150; HZ; vrtání pro oporn.opěrky; koncové vrtání na 2 otvory	1	1938
792 Opornice	V2-2748/3ND	Opornice-R65-R150-ohn-11073-pravá pro P-HZ-zdv.pr.	JK43791106/15200;Náhr.díl pro JR65-R150; HZ; vrtání pro oporn.opěrky; koncové vrtání na 2 otvory; pro zdvoj.pražce	1	1938
792 Opornice	V3-3644/1ND	Opornice-R65-R150-př-11073-levá pro P-HZ	JK43791106/13500;Náhr.díl pro JR65-R150; HZ; vrtání pro oporn.opěrky; koncové vrtání na 2 otvory	1	1938
792 Opornice	V2-2748/1ND	Opornice-R65-R150-př-11073-levá pro P-HZ-zdv.pr.	JK43791106/14700;Náhr.díl pro JR65-R150; HZ; vrtání pro oporn.opěrky; koncové vrtání na 2 otvory; pro zdvoj.pražce	1	1938
792 Opornice	V3-3644/2ND	Opornice-R65-R150-př-11073-pravá pro L-HZ	JK43791106/13600;Náhr.díl pro JR65-R150; HZ; vrtání pro oporn.opěrky; koncové vrtání na 2 otvory	1	1938
792 Opornice	V2-2748/2ND	Opornice-R65-R150-př-11073-pravá pro L-HZ-zdv.pr.	JK43791106/14800;Náhr.díl pro JR65-R150; HZ; vrtání pro oporn.opěrky; koncové vrtání na 2 otvory; pro zdvoj.pražce	1	1938
792 Opornice	V2-12050/4ND	Opornice-R65-R190-ohn-11388+1400-levá pro L-HZ	JK43791106/19900; JR65-1:7,5 a 1:9-190;HZ; vrtání pro oporn.opěrky(ČZ+opor.op.); prod.l.o 2x700mm; bez konc.vrtání;	1	2136
792 Opornice	V2-12050/4KND	Opornice-R65-R190-ohn-11388+1400-levá pro L-HZ-JPP	JK43791106/23600; JR65-1:7,5 a 1:9-190;HZ; vrtání pro oporn.opěrky(ČZ+opor.op.); prod.l.o 2x700mm; bez konc.vrtání; perlitizace	1	3214
792 Opornice	V2-12050/3ND	Opornice-R65-R190-ohn-11388+1400-pravá pro P-HZ	JK43791106/20000; JR65-1:7,5 a 1:9-190; HZ; prod.l.o 2x700mm; vrtání pro oporn.opěrky (ČZ+opor.op.); bez konc.vrtání;	1	2136
792 Opornice	V2-12050/3KND	Opornice-R65-R190-ohn-11388+1400-pravá proP-HZ-JPP	JK43791106/23500; JR65-1:7,5 a 1:9-190; HZ; prod.l.o 2x700mm; vrtání pro oporn.opěrky (ČZ+opor.op.); bez konc.vrtání; perlitizace	1	3213
792 Opornice	V3-3508/4NDW	Opornice-R65-R190-ohn-11388-levá pro L-HZ	JK43791106/16500; JR65-1:7,5 a 1:9-190; HZ; vrtání pro oporn.opěrky (ČZ+opor.op.); koncové vrtání na 2 otvory	1	2028
792 Opornice	V3-3508/32ND	Opornice-R65-R190-ohn-11388-levá pro L-HZ	JK43791106/07500;Náhr.díl pro JR65-1:9-190; HZ; vrtání pro oporn.opěrky (ČZ+opor.op.); koncové vrtání na 1 otvor	1	2028

792 Opornice	V3-3508/4ND	Opornice-R65-R190-ohn-11388-levá pro L-HZ	JK43791106/11500; JR65-1:7,5 a 1:9-190; HZ; vrtání pro oporn.opěrky (ČZ+opor.op.); konc.vrtání na 2 otvory	1	2028
792 Opornice	V3-3508/3ND	Opornice-R65-R190-ohn-11388-pravá pro P-HZ	JK43791106/11400; JR65-1:7,5 a 1:9-190; HZ; vrtání pro oporn.opěrky (ČZ+opor.op.); konc.vrtání na 2 otvory	1	2028
792 Opornice	V3-3508/3NDW	Opornice-R65-R190-ohn-11388-pravá pro P-HZ	JK43791106/16600; JR65-1:7,5 a 1:9-190; HZ; vrtání pro oporn.opěrky (ČZ+opor.op.); konc.vrtání na 2 otvory	1	2028
792 Opornice	V3-3508/31ND	Opornice-R65-R190-ohn-11388-pravá pro P-HZ	JK43791106/07600; JR65-1:7,5 a 1:9-190; HZ; vrtání pro oporn.opěrky (ČZ+opor.op.); koncové vrtání na 1 otvor	1	2028
792 Opornice	V2-12050/1ND	Opornice-R65-R190-př-11388+1400-levá pro P-HZ	JK43791106/19700;JR65-1:7,5 a 1:9-190; HZ; vrtání pro oporn.opěrky(ČZ+opor.op.); prodl.o 2x700mm; bez konc.vrtání;	1	2136
792 Opornice	V2-12050/1KND	Opornice-R65-R190-př-11388+1400-levá pro P-HZ-JPP	JK43791106/23300;JR65-1:7,5 a 1:9-190; HZ; vrtání pro oporn.opěrky(ČZ+opor.op.); prodl.o 2x700mm; bez konc.vrtání; perlitizace	1	3211
792 Opornice	V2-12050/2ND	Opornice-R65-R190-př-11388+1400-pravá pro L-HZ	JK43791106/19800;JR65-1:7,5 a 1:9-190; HZ; vrtání pro oporn.opěrky(ČZ+opor.op.); prodl.o 2x700mm; bez konc.vrtání;	1	2136
792 Opornice	V2-12050/2KND	Opornice-R65-R190-př-11388+1400-pravá pro L-HZ-JPP	JK43791106/23400;JR65-1:7,5 a 1:9-190; HZ; vrtání pro oporn.opěrky(ČZ+opor.op.); prodl.o 2x700mm; bez konc.vrtání; perlitizace	1	3211
792 Opornice	V3-3508/29ND	Opornice-R65-R190-př-11388-levá pro P-HZ	JK43791106/07700;Náhr.díl pro JR65-R190; HZ; vrtání pro oporn.opěrky (ČZ+opor.op.); konc.vrtání na 1 otvor	1	2028
792 Opornice	V3-3508/1ND	Opornice-R65-R190-př-11388-levá pro P-HZ	JK43791106/11500; JR65-1:7,5 a 1:9-190; HZ; vrtání pro oporn.opěrky (ČZ+opor.op.); konc.vrtání na 2 otvory	1	2028
792 Opornice	V3-3508/2ND	Opornice-R65-R190-př-11388-pravá pro L-HZ	JK43791106/11600; JR65-1:7,5 a 1:9-190; HZ; vrtání pro oporn.opěrky (ČZ+opor.op.); konc.vrtání na 2 otvory	1	2028
792 Opornice	V3-3508/30ND	Opornice-R65-R190-př-11388-pravá pro L-HZ	JK43791106/07800;Náhr.díl pro JR65-R190; HZ; vrtání pro oporn.opěrky(ČZ+opor.op.); konc.vrtání na 1 otvor	1	2028
792 Opornice	V2-9946/4ND	Opornice-R65-R300-ohn-13709+1400-levá pro L-ČZ	JK43791106/62900; JR65-1:9 a 1:11-300; ČZ; prodl.o 2x700mm; bez konc.vrtání;	1	2770
792 Opornice	V2-9946/4KND	Opornice-R65-R300-ohn-13709+1400-levá pro L-ČZ-JPP	JK43791106/63300; JR65-1:9 a 1:11-300; ČZ; prodl.o 2x700mm; bez konc.vrtání; perlitizace;	1	4199
792 Opornice	V2-9945/4ND	Opornice-R65-R300-ohn-13709+1400-levá pro L-HZ	JK43791106/17300; JR65-1:9 a 1:11-300; HZ; vrtání pro oporn.opěrky (ČZ+opor.op.); prodl.o 2x700mm; bez konc.vrtání;	1	2770
792 Opornice	V2-9945/4KND	Opornice-R65-R300-ohn-13709+1400-levá pro L-HZ-JPP	JK43791106/20300;JR65-1:9 a 1:11-300; HZ; vrtání pro oporn.opěrky(ČZ+opor.op.); prodl.o 2x700mm; bez konc.vrtání; perlitizace	1	4199
792 Opornice	V2-9946/3ND	Opornice-R65-R300-ohn-13709+1400-pravá pro P-ČZ	JK43791106/63000; JR65-1:9 a 1:11-300; ČZ; prodl.o 2x700mm; bez konc.vrtání;	1	2770
792 Opornice	V2-11728/3ND	Opornice-R65-R300-ohn-13709+1400-pravá pro P-HZ	JK43791106/64200; JR65-1:9 a 1:11-300; HZ; pružné upevnění; prodl.o 2x700mm; bez konc.vrtání;	1	2770
792 Opornice	V2-9945/3ND	Opornice-R65-R300-ohn-13709+1400-pravá pro P-HZ	JK43791106/17400; JR65-1:9 a 1:11-300; HZ; vrtání pro oporn.opěrky (ČZ+opor.op.); prodl.o 2x700mm; bez konc.vrtání;	1	2770
792 Opornice	V2-9946/3KND	Opornice-R65-R300-ohn-13709+1400-pravá proP-ČZ-JPP	JK43791106/63400; JR65-1:9 a 1:11-300; ČZ; prodl.o 2x700mm; bez konc.vrtání; perlitizace;	1	4199

792 Opornice	V2-9945/3KND	Opornice-R65-R300-ohn-13709+1400-pravá proP-HZ-JPP	JK43791106/20400;JR65-1:9 a 1:11-300; HZ; vrtání pro oporn.opěrky(ČZ+opor.op.); prodl.o 2x700mm; bez konc.vrtání; perlitizace	1	4199
792 Opornice	V2-9945/8ND	Opornice-R65-R300-ohn-13709+2600-levá pro L-HZ	JK43791106/18700; JR65-1:9 a 1:11-300; HZ; vrtání pro oporn.opěrky (ČZ+opor.op.); prodl.o 2x700mm; vrtání pro oporn.opěrky; bez konc.vrtání;	1	2832
792 Opornice	V2-9945/8KND	Opornice-R65-R300-ohn-13709+2600-levá pro L-HZ-JPP	JK43791106/27500; JR65-1:9 a 1:11-300; HZ; vrtání pro oporn.opěrky (ČZ+opor.op.) prodl.o 2x1300mm; bez konc.vrtání; perlitizace	1	4283
792 Opornice	V2-9945/7ND	Opornice-R65-R300-ohn-13709+2600-pravá pro P-HZ	JK43791106/18800; JR65-1:9 a 1:11-300; HZ; vrtání pro oporn.opěrky (ČZ+opor.op.); prodl.o 2x1300mm; bez konc.vrtání;	1	2832
792 Opornice	V2-9945/7KND	Opornice-R65-R300-ohn-13709+2600-pravá proP-HZ-JPP	JK43791106/27400; JR65-1:9 a 1:11-300; HZ; vrtání pro oporn.opěrky (ČZ+opor.op.) prodl.o 2x1300mm; bez konc.vrtání; perlitizace	1	4283
792 Opornice	V1-2499/4ND	Opornice-R65-R300-ohn-13709-levá pro L-HZ	JK43791106/10500; JR65-1:9 a 1:11-300; HZ; vrtání pro oporn.opěrky; koncové vrtání na 2 otvory	1	2660
792 Opornice	V1-2499/36ND	Opornice-R65-R300-ohn-13709-levá pro L-HZ	JK43791106/07900; JR65-1:9 a 1:11-300; HZ; vrtání pro oporn.opěrky; koncové vrtání na 1 otvor;	1	2660
792 Opornice	V1-2499/40KND	Opornice-R65-R300-ohn-13709-levá pro L-HZ-JPP	JK43791106/26300; JR65-1:9 a 1:11-300; HZ; vrtání pro oporn.opěrky; bez konc.vrtání; perlitizace	1	4121
792 Opornice	V1-4350/35ND	Opornice-R65-R300-ohn-13709-pravá pro P-ČZ	JK43791106/60000; JR65-1:9 a 1:11-300; ČZ; pružné upevnění ; konc.vrtání na 1 otvor	1	2660
792 Opornice	V1-2499/35ND	Opornice-R65-R300-ohn-13709-pravá pro P-HZ	JK43791106/08000; JR65-1:9 a 1:11-300; HZ; vrtání pro oporn.opěrky; koncové vrtání na 1 otvor;	1	2660
792 Opornice	V1-2499/3ND	Opornice-R65-R300-ohn-13709-pravá pro P-HZ	JK43791106/10600; JR65-1:9 a 1:11-300; HZ; vrtání pro oporn.opěrky; koncové vrtání na 2 otvory	1	2660
792 Opornice	V1-2499/39KND	Opornice-R65-R300-ohn-13709-pravá pro P-HZ-JPP	JK43791106/26200; JR65-1:9 a 1:11-300; HZ; vrtání pro oporn.opěrky; bez konc.vrtání; perlitizace	1	4121
792 Opornice	V3-20856/1ND	Opornice-R65-R300-př-13709+1200-levá pro P-HZ	JK43791106/17000;JR65 1:11-300; prodl. o1200mm na začátku opornice; vrtání pro opor.opěrky i sv.čel.;	1	2751
792 Opornice	V2-9946/1ND	Opornice-R65-R300-př-13709+1400-levá pro P-ČZ	JK43791106/62700; JR65-1:9 a 1:11-300; ČZ; prodl.o 2x700mm; bez konc.vrtání;	1	2770
792 Opornice	V2-9946/1KND	Opornice-R65-R300-př-13709+1400-levá pro P-ČZ-JPP	JK43791106/63100; JR65-1:9 a 1:11-300; ČZ; prodl.o 2x700mm; bez konc.vrtání; perlitizace;	1	4199
792 Opornice	V2-9945/1ND	Opornice-R65-R300-př-13709+1400-levá pro P-HZ	JK43791106/17100;JR65-1:9 a 1:11-300; HZ; vrtání pro oporn.opěrky (ČZ+opor.op.); prodl.o 2x700mm; bez konc.vrtání;	1	2770
792 Opornice	V2-11728/1KND	Opornice-R65-R300-př-13709+1400-levá pro P-HZ-JPP	JK43791106/64300; JR65-1:9 a 1:11-300; HZ; pružné upevnění; prodl.o 2x700mm; bez konc.vrtání; perlitizace	1	4199
792 Opornice	V2-9945/1KND	Opornice-R65-R300-př-13709+1400-levá pro P-HZ-JPP	JK43791106/20100;JR65-1:9 a 1:11-300; HZ; vrtání pro oporn.opěrky (ČZ+opor.op.) prodl.o 2x700mm; bez konc.vrtání; perlitizace	1	4199
792 Opornice	V2-9946/2ND	Opornice-R65-R300-př-13709+1400-pravá pro L-ČZ	JK43791106/62800; JR65-1:9 a 1:11-300; ČZ; prodl.o 2x700mm; bez konc.vrtání;	1	2770
792 Opornice	V2-9946/2KND	Opornice-R65-R300-př-13709+1400-pravá pro L-ČZ-JPP	JK43791106/63200; JR65-1:9 a 1:11-300; ČZ; prodl.o 2x700mm; bez konc.vrtání; perlitizace;	1	4199

792 Opornice	V2-9945/2ND	Opornice-R65-R300-př-13709+1400-pravá pro L-HZ	JK43791106/17200; JR65-1:9 a 1:11-300; HZ; vrtání pro oporn.opěrky (ČZ+opor.op.); prodl.o 2x700mm; bez konc.vrtání;	1	2770
792 Opornice	V2-9945/2KND	Opornice-R65-R300-př-13709+1400-pravá pro L-HZ-JPP	JK43791106/20200;JR65-1:9 a 1:11-300; HZ; vrtání pro oporn.opěrky (ČZ+opor.op.); prodl.o 2x700mm; bez konc.vrtání; perlitizace	1	4199
792 Opornice	V2-9945/5ND	Opornice-R65-R300-př-13709+2600-levá pro P-HZ	JK43791106/18500; JR65-1:9 a 1:11-300; HZ; vrtání pro oporn.opěrky (ČZ+opor.op.); prodl.o 2x1300mm; bez konc.vrtání;	1	2832
792 Opornice	V2-9945/5KND	Opornice-R65-R300-př-13709+2600-levá pro P-HZ-JPP	JK43791106/27300; JR65-1:9 a 1:11-300; HZ; vrtání pro oporn.opěrky (ČZ+opor.op.) prodl.o 2x1300mm; bez konc.vrtání; perlitizace	1	4283
792 Opornice	V2-9945/6ND	Opornice-R65-R300-př-13709+2600-pravá pro L-HZ	JK43791106/18600; JR65-1:9 a 1:11-300; HZ; vrtání pro oporn.opěrky (ČZ+opor.op.); prodl.o 2x1300mm; bez konc.vrtání;	1	2832
792 Opornice	V2-9945/6KND	Opornice-R65-R300-př-13709+2600-pravá pro L-HZ-JPP	JK43791106/27200; JR65-1:9 a 1:11-300; HZ; vrtání pro oporn.opěrky (ČZ+opor.op.) prodl.o 2x1300mm; bez konc.vrtání; perlitizace	1	4283
792 Opornice	V3-21605/1ND	Opornice-R65-R300-př-13709+700-levá pro P-HZ	JK43791106/17900; JR65-1:9 a 1:11-300; HZ; vrtání pro oporn.opěrky (ČZ+opor.op.); jednostr.prodl.o700mm; konc.vrt.na 1otvor/bez konc.vrtání	1	2725
792 Opornice	V1-4350/33ND	Opornice-R65-R300-př-13709-levá pro P-ČZ	JK43791106/60100 ; JR65-1:9 a 1:11-300; ČZ; pružné upevnění ; konc.vrtání na 1 otvor	1	2660
792 Opornice	V1-2499/1ND	Opornice-R65-R300-př-13709-levá pro P-HZ	JK43791106/10700; JR65-1:9 a 1:11-300; HZ; vrtání pro oporn.opěrky; koncové vrtání na 2 otvory	1	2660
792 Opornice	V1-2499/33ND	Opornice-R65-R300-př-13709-levá pro P-HZ	JK43791106/08100; JR65-1:9 a 1:11-300; HZ; vrtání pro oporn.opěrky; koncové vrtání na 1 otvor;	1	2660
792 Opornice	V1-2499/37KND	Opornice-R65-R300-př-13709-levá pro P-HZ-JPP	JK43791106/26100; JR65-1:9 a 1:11-300; HZ; vrtání pro oporn.opěrky; bez konc.vrtání; perlitizace	1	4121
792 Opornice	V1-4350/34ND	Opornice-R65-R300-př-13709-pravá pro L-ČZ	JK43791106/60200; JR65-1:9 a 1:11-300; ČZ; pružné upevnění ; konc.vrtání na 1 otvor	1	2660
792 Opornice	V1-2499/34ND	Opornice-R65-R300-př-13709-pravá pro L-HZ	JK43791106/08200; JR65-1:9 a 1:11-300; HZ; vrtání pro oporn.opěrky; koncové vrtání na 1 otvor;	1	2660
792 Opornice	V1-2499/2ND	Opornice-R65-R300-př-13709-pravá pro L-HZ	JK43791106/10800; JR65-1:9 a 1:11-300; HZ; vrtání pro oporn.opěrky; koncové vrtání na 2 otvory	1	2660
792 Opornice	V1-2499/38KND	Opornice-R65-R300-př-13709-pravá pro L-HZ-JPP	JK43791106/26000; JR65-1:9 a 1:11-300; HZ; vrtání pro oporn.opěrky; bez konc.vrtání; perlitizace	1	4121
792 Opornice	V2-11271/4ND	Opornice-R65-R500-ohn-16571+1400-levá pro L-HZ	JK43791106/18300; JR65-1:12-500; HZ; vrtání pro oporn.opěrky (ČZ+opor.op.); prodl.o 2x700mm; bez konc.vrtání	1	3058
792 Opornice	V2-11205/4ND	Opornice-R65-R500-ohn-16571+1400-levá pro L-HZ	JK43791106/66900; JR65-1:12-500; HZ; pružné upevnění; prodl.o 2x700mm; bez konc.vrtání	1	3058
792 Opornice	V2-11271/4KND	Opornice-R65-R500-ohn-16571+1400-levá pro L-HZ-JPP	JK43791106/21300; JR65-1:12-500; HZ; vrtání pro oporn.opěrky (ČZ+opor.op.); prodl.o 2x700mm; bez konc.vrtání; perlitizace	1	4532
792 Opornice	V2-11271/4KNDW	Opornice-R65-R500-ohn-16571+1400-levá pro L-HZ-JPP	JK43791106/27100; JR65-1:12-500; HZ; vrtání pro oporn.opěrky (ČZ+opor.op.); prodl.o 2x700mm; bez konc.vrtání; perlitizace	1	4532
792 Opornice	V2-11271/2ND	Opornice-R65-R500-ohn-16571+1400-pravá pro P-HZ	JK43791106/18400; JR65-1:12-500; HZ; vrtání pro oporn.opěrky (ČZ+opor.op.); prodl.o 2x700mm; bez konc.vrtání	1	3058

792 Opornice	V2-11271/2KND	Opornice-R65-R500-ohn-16571+1400-pravá proP-HZ-JPP	JK43791106/21400; JR65-1:12-500; HZ; vrtání pro oporn.opěrky (ČZ+opor.op.); prodl.o 2x700mm; bez konc.vrtání; perlitizace	1	4532
792 Opornice	V2-11271/2KNDW	Opornice-R65-R500-ohn-16571+1400-pravá proP-HZ-JPP	JK43791106/27000; JR65-1:12-500; HZ; vrtání pro oporn.opěrky (ČZ+opor.op.); prodl.o 2x700mm; bez konc.vrtání; perlitizace	1	4532
792 Opornice	V2-2527/32ND	Opornice-R65-R500-ohn-16571-levá pro L-HZ	JK43791106/08300; JR65-1:12-500; HZ; vrtání pro oporn.opěrky (ČZ+opor.op.); konc.vrtání na 1 otvor	1	3058
792 Opornice	V2-2527/32KND	Opornice-R65-R500-ohn-16571-levá pro L-HZ	JK43791106/23900; JR65-1:12-500; HZ; vrtání pro oporn.opěrky (ČZ+opor.op.); konc.vrtání na 1 otvor; perlitizace	1	4428
792 Opornice	V2-2527/31ND	Opornice-R65-R500-ohn-16571-pravá pro P-HZ	JK43791106/08400; JR65-1:12-500; HZ; vrtání pro oporn.opěrky (ČZ+opor.op.); konc.vrtání na 1 otvor	1	3058
792 Opornice	V2-2527/31KND	Opornice-R65-R500-ohn-16571-pravá pro P-HZ	JK43791106/24000; JR65-1:12-500; HZ; vrtání pro oporn.opěrky (ČZ+opor.op.); konc.vrtání na 1 otvor; perlitizace	1	4428
792 Opornice	V2-11206/1ND	Opornice-R65-R500-př-16571+1400-levá pro P-ČZ	JK43791106/66300; JR65-1:12-500; ČZ; prodl.o 2x700mm; bez konc.vrtání;	1	3058
792 Opornice	V2-11206/1KND	Opornice-R65-R500-př-16571+1400-levá pro P-ČZ-JPP	JK43791106/70300; JR65-1:12-500; ČZ; prodl.o 2x700mm; bez konc.vrtání; perlitizace	1	3058
792 Opornice	V2-11271/1ND	Opornice-R65-R500-př-16571+1400-levá pro P-HZ	JK43791106/18100; JR65-1:12-500; HZ; vrtání pro oporn.opěrky (ČZ+opor.op.); prodl.o 2x700mm; bez konc.vrtání	1	3058
792 Opornice	V2-11271/1KND	Opornice-R65-R500-př-16571+1400-levá pro P-HZ-JPP	JK43791106/21100; JR65-1:12-500; HZ; vrtání pro oporn.opěrky (ČZ+opor.op.); prodl.o 2x700mm; bez konc.vrtání; perlitizace	1	4532
792 Opornice	V2-11205/1KND	Opornice-R65-R500-př-16571+1400-levá pro P-HZ-JPP	JK43791106/67100; JR65-1:12-500; HZ; pružné upevnění; prodl.o 2x700mm; bez konc.vrtání; perlitizace	1	4532
792 Opornice	V2-11271/1KNDW	Opornice-R65-R500-př-16571+1400-levá pro P-HZ-JPP	JK43791106/26900; JR65-1:12-500; HZ; vrtání pro oporn.opěrky (ČZ+opor.op.); prodl.o 2x700mm; bez konc.vrtání; perlitizace	1	4532
792 Opornice	V2-11271/3ND	Opornice-R65-R500-př-16571+1400-pravá pro L-HZ	JK43791106/18200; JR65-1:12-500; HZ; vrtání pro oporn.opěrky (ČZ+opor.op.); prodl.o 2x700mm; bez konc.vrtání	1	3058
792 Opornice	V2-11271/3KND	Opornice-R65-R500-př-16571+1400-pravá pro L-HZ-JPP	JK43791106/21200; JR65-1:12-500; HZ; vrtání pro oporn.opěrky (ČZ+opor.op.); prodl.o 2x700mm; bez konc.vrtání; perlitizace	1	4532
792 Opornice	V2-11271/3KNDW	Opornice-R65-R500-př-16571+1400-pravá pro L-HZ-JPP	JK43791106/26800; JR65-1:12-500; HZ; vrtání pro oporn.opěrky (ČZ+opor.op.); prodl.o 2x700mm; bez konc.vrtání; perlitizace	1	4532
792 Opornice	V2-16881/1ND	Opornice-R65-R500-př-16571+2900-levá pro P-HZ	JK43791106/25700; JR65-1:12-500; HZ; vrtání pro opor.opěrky (ČZ+opor.op.); atyp.prodl.o 2900mm (zač.opor.+2200;konec+700); bez konc.vrtání;	1	3110
792 Opornice	V2-2527/29ND	Opornice-R65-R500-př-16571-levá pro P-HZ	JK43791106/08500; JR65-1:12-500; HZ; vrtání pro oporn.opěrky (ČZ+opor.op.); konc.vrtání na 1 otvor	1	2957
792 Opornice	V2-2527/29KND	Opornice-R65-R500-př-16571-levá pro P-HZ	JK43791106/23700; JR65-1:12-500; HZ; vrtání pro oporn.opěrky (ČZ+opor.op.); konc.vrtání na 1 otvor; perlitizace	1	4170

792 Opornice	V2-2527/30ND	Opornice-R65-R500-př-16571-pravá pro L-HZ	JK43791106/08600; JR65-1:12-500; HZ; vrtání pro oporn.opěrky (ČZ+opor.op.); konc.vrtání na 1 otvor	1	2957
792 Opornice	V2-2527/30KND	Opornice-R65-R500-př-16571-pravá pro L-HZ	JK43791106/23800; JR65-1:12-500; HZ; vrtání pro oporn.opěrky (ČZ+opor.op.); konc.vrtání na 1 otvor; perlitizace	1	4170
792 Opornice	V2-11563/4KND	Opornice-R65-R760-ohn-18605+1400-levá L-HZ-JPP	JK43791106/26700; JR65-1:14-760; HZ; vrtání pro oporn.opěrky (ČZ+opor.op.); prodl.o 2x700mm; bez konc.vrtání; perlitizace	1	5160
792 Opornice	V2-11563/4ND	Opornice-R65-R760-ohn-18605+1400-levá pro L-HZ	JK43791106/18900; JR65-1:14-760; HZ; vrtání pro oporn.opěrky; prodl.o 2x700mm; bez konc.vrtání	1	3525
792 Opornice	V3-43883/4ND	Opornice-R65-R760-ohn-18605+1400-levá pro L-HZ	JK43791106/72500; JR65-1:14-760; HZ; pružné uoevnění; prodl.o 2x700mm; bez konc.vrtání	1	3525
792 Opornice	V2-11563/2KND	Opornice-R65-R760-ohn-18605+1400-pravá P-HZ-JPP	JK43791106/26600; JR65-1:14-760; HZ; vrtání pro oporn.opěrky (ČZ+opor.op.); prodl.o 2x700mm; bez konc.vrtání; perlitizace	1	5160
792 Opornice	V2-11563/2ND	Opornice-R65-R760-ohn-18605+1400-pravá pro P-HZ	JK43791106/19000; JR65-1:14-760; HZ; vrtání pro oporn.opěrky; prodl.o 2x700mm; bez konc.vrtání	1	3525
792 Opornice	V3-43883/3ND	Opornice-R65-R760-ohn-18605+1400-pravá pro P-HZ	JK43791106/72600; JR65-1:14-760; HZ; pružné uoevnění; prodl.o 2x700mm; bez konc.vrtání	1	3525
792 Opornice	V2-2520/32ND	Opornice-R65-R760-ohn-18605-levá pro L-HZ	JK43791106/08700; JR65-1:14-760; HZ; vrtání pro oporn.opěrky; konc.vrtání na 1 otvor D30-300;	1	3424
792 Opornice	V2-2520/31ND	Opornice-R65-R760-ohn-18605-pravá pro P-HZ	JK43791106/08800; JR65-1:14-760; HZ; vrtání pro oporn.opěrky; koncové vrtání na 1 otvor D30-300;	1	3424
792 Opornice	V2-11563/1KND	Opornice-R65-R760-př-18605+1400-levá P-HZ-JPP	JK43791106/26500; JR65-1:14-760; HZ; vrtání pro oporn.opěrky (ČZ+opor.op.); prodl.o 2x700mm; bez konc.vrtání; perlitizace	1	5160
792 Opornice	V2-11563/1ND	Opornice-R65-R760-př-18605+1400-levá pro P-HZ	JK43791106/19100; JR65-1:14-760; HZ; vrtání pro oporn.opěrky; prodl.o 2x700mm; bez konc.vrtání	1	3525
792 Opornice	V3-43883/1ND	Opornice-R65-R760-př-18605+1400-levá pro P-HZ	JK43791106/72300; JR65-1:14-760; HZ; pružné uoevnění; prodl.o 2x700mm; bez konc.vrtání	1	3525
792 Opornice	V2-11563/3KND	Opornice-R65-R760-př-18605+1400-pravá L-HZ-JPP	JK43791106/26400; JR65-1:14-760; HZ; vrtání pro oporn.opěrky (ČZ+opor.op.); prodl.o 2x700mm; bez konc.vrtání; perlitizace	1	5160
792 Opornice	V2-11563/3ND	Opornice-R65-R760-př-18605+1400-pravá pro L-HZ	JK43791106/19200; JR65-1:14-760; HZ; vrtání pro oporn.opěrky; prodl.o 2x700mm; bez konc.vrtání	1	3525
792 Opornice	V3-43883/2ND	Opornice-R65-R760-př-18605+1400-pravá pro L-HZ	JK43791106/72400; JR65-1:14-760; HZ; pružné uoevnění; prodl.o 2x700mm; bez konc.vrtání	1	3525
792 Opornice	V2-2520/29ND	Opornice-R65-R760-př-18605-levá pro P-HZ	JK43791106/08900; JR65-1:14-760; HZ; vrtání pro oporn.opěrky; koncové vrtání na 1 otvor D30-300;	1	3424
792 Opornice	V2-2520/30ND	Opornice-R65-R760-př-18605-pravá pro L-HZ	JK43791106/09000; JR65-1:14-760; HZ; vrtání pro oporn.opěrky; koncové vrtání na 1 otvor D30-300;	1	3424
792 Opornice	V2-4963/34ND	Opornice-R65-R760-př-18605-pravá pro L-HZ	JK43791106/61000; JR65-1:14-760; HZ; pružné upevnění ; koncové vrtání na 1 otvor D30-300;	1	3424
Cena spolu spočítaných jednotkových cien (JC) náhradných dielov „Opornice typ R65“					672 139,00

7. Zoznam náhradných dielov „Opornice typ S49“ - váha 5,2 bodov;

Druh	Č.výkresu	Název díelu	Popis	ks	Jednotková cena v EUR bez DPH
792 Opornice	V2-6260/3	Opornice 49 ohnutá 18656 pravá pro P	Obl-j-49-1:14-760-500/301	1	2959
792 Opornice	V2-6260/1	Opornice 49 př.ohn.18656 levá pro P	Obl-j-49-1:14-760-500/301	1	2959
792 Opornice	V2-15513/8	Opornice S49 ohnutá 15886+2600 levá pro L	JS49-1:12-500; 1.gen.; HZ; pružné pevnění; prodl.o 2x1300mm; bez konc.vrtání; pro ND	1	2413
792 Opornice	V2-15513/6	Opornice S49 ohnutá 15886+2600 pravá pro P	JS49-1:12-500; 1.gen.; HZ; pružné pevnění; prodl.o 2x1300mm; bez konc.vrtání; pro ND	1	2413
792 Opornice	PV3-6746/1K	Opornice S49 polotovar 10844+50 perl (R230)	SS49-1:5,7-230; 1.generace; polotovar kolejnice perlitizovaný pro výrobu opornice v DTSV	1	2182
792 Opornice	V2-15513/7	Opornice S49 přímá 15886+2600 pravá pro L	JS49-1:12-500; 1.gen.; HZ; pružné pevnění; prodl.o 2x1300mm; bez konc.vrtání; pro ND	1	2293
792 Opornice	V1-2613/1	Opornice S49-ohnutá-10642-pravá		1	1651
792 Opornice	V3-43451/4MKND	Opornice-49/60-oR190-ohn-16858-LIS T-levá L-ČZ	JK43791506/78131; Obl-o-49-1:7,5-190-469/322; ČZ; opor.11456 na zač.prodl.+4700 přechod.kol.60E2 s LIS T; na konci prodll.+700mm; bez konc.vrtání;	1	7087
792 Opornice	V3-43451/2MKND	Opornice-49/60-oR190-př.ohn-16858-LIST-pravá L-ČZ	JK43791506/78231; Obl-o-49-1:7,5-190-469/322; ČZ; opor.11456 na zač.prodl.+4700 přechod.kol.60E2 s LIS T; na konci prodll.+700mm; bez konc.vrtání;	1	7087
792 Opornice	V2-17792/4MKND	Opornice-49/60-R190-ohn-16858-LIS T-levá L-ČZ	JK43791506/78100; J49 1:7,5 a 1:9-190; ČZ; opor.11456 na zač.prodl.+4700 přechod.kol.60E2 s LIS T; na konci prodll.+700mm; bez konc.vrtání;	1	7087
792 Opornice	V2-17792/2MKND	Opornice-49/60-R190-př-16858-LIS T-pravá L-ČZ	JK43791506/78200; J49 1:7,5 a 1:9-190; ČZ; opor.11456 na zač.prodl.+4700 přechod.kol.60E2 s LIS T; na konci prodll.+700mm; bez konc.vrtání;	1	7087
792 Opornice	V3-23142/8MKND	Opornice-49-C49-1:11-300-s PHS-12757-pravá-ČZ-JPP	JK43791505/56400; C49-1:11-300; 2.gen.; ČZ; perlitizace v celé délce; bez prodl.; bez konc.vrtání	1	6194
792 Opornice	V3-43688/1KND	Opornice-49-C49-1:9-190-př-8175+200-levá-ČZ-JPP	JK43791506/78300; C49-1:9-190-ČZP; jednostr.prodl.o 200mm (na straně DSR); perlitizace v celé délce; bez konc.vrtání	1	1991
792 Opornice	V3-37644/3KND	Opornice-49-oR190-ohn-11456+1400-pravá P-ČZ-JPP	JK43791506/70631; Obl-o-49-1:7,5-190-450/329; 2.gen.; ČZ; prodloužení o 2x700mm; bez konc.vrtání; perlitizace;	1	2914
792 Opornice	V3-34415/1ND	Opornice-49-oR190-ohn-11456+1400-pravá pro P-ČZ	JK43791506/70231; Obl-o-49 1:7,5-190-405/359; ČZ; prodloužení o 2x700mm; bez konc.vrtání;	1	1876
792 Opornice	V3-37644/1KND	Opornice-49-oR190-př.ohn-11456+1400-levá P-ČZ-JPP	JK43791506/70331; Obl-o-49-1:7,5-190-450/329; 2.gen.; ČZ; prodloužení o 2x700mm; bez konc.vrtání; perlitizace;	1	2914
792 Opornice	V3-32791/4ND	Opornice-49-oR300-ohn-13856+1400-levá pro L-ČZ	JK43791506/69333; Obl-o-49-1:11-300-2106/350; 2.gen.; prodloužení o 2x700mm; bez konc.vrtání;	1	2355

792 Opornice	V3-31051/4ND	Opornice-49-oR300-ohn-13856+1400-levá pro L-ČZ	JK43791506/69331; Obl-o-49-1:11-300-335/2807; 2.gen.; prodloužení o 2x700mm; bez konc.vrtání;	1	2355
792 Opornice	V3-31052/3ND	Opornice-49-oR300-ohn-13856+1400-pravá pro P-ČZ	JK43791506/69432; Obl-o-49-1:11-300-890/452; 2.gen.; prodloužení o 2x700mm; bez konc.vrtání;	1	2355
792 Opornice	V4-6942/1KND	Opornice-49-oR300-př.ohn-13856+1400-levá P-ČZ-JPP	JK43791506/69531; Obl-j-49-1:9-300-520/190;ČZ, prodloužení o 2x700mm; bez konc.vrtání; perlitizace;	1	3564
792 Opornice	V3-39928/1KND	Opornice-49-oR300-př.ohn-13856+1400-levá P-ČZ-JPP	JK43791506/69532; Obl-o-49-1:9-300-700/526; 2.gen.; ČZ; prodloužení o 2x700mm; bez konc.vrtání; perlitizace	1	3564
792 Opornice	V3-31052/1ND	Opornice-49-oR300-př.ohn-13856+1400-levá pro P-ČZ	JK43791506/69132; Obl-o-49-1:11-300-890/452; 2.gen.; prodloužení o 2x700mm; bez konc.vrtání;	1	2355
792 Opornice	V3-31051/2ND	Opornice-49-oR300-př.ohn-13856+1400-pravá pro L-ČZ	JK43791506/69231; Obl-o-49-1:11-300-335/2807; 2.gen.; prodloužení o 2x700mm; bez konc.vrtání;	1	2355
792 Opornice	V3-32791/2ND	Opornice-49-oR300-př.ohn-13856+1400-pravá pro L-ČZ	JK43791506/69233; Obl-o-49-1:11-300-2106/350; 2.gen.; prodloužení o 2x700mm; bez konc.vrtání;	1	2355
792 Opornice	V3-36580/3ND	Opornice-49-oR500-ohn-16856+1400-pravá pro P-ČZ	JK43791506/71031; Obl-j-49-1:12-500-I-300/188; 2.gen.; ČZ; prodloužení o 2x700mm; bez konc.vrtání;	1	2721
792 Opornice	V3-36580/1KND	Opornice-49-oR500-př.ohn-16856+1400-levá P-ČZ-JPP	JK43791506/71131; Obl-j-49-1:12-500 I-300/188; 2.gen.; ČZ; prodloužení o 2x700mm; bez konc.vrtání; perlitizace	1	4004
792 Opornice	V3-38707/2ND	Opornice-49-oR500-př.ohn-16856+1400-pravá pro L-ČZ	JK43791506/70832; Obl-o-49-1:12-500-1463/760; 2.gen.; ČZ; prodloužení o 2x700mm; bez konc.vrtání;	1	2721
792 Opornice	V3-41667/1KND	Opornice-49-oR760-př-18656+1400-pravá pro L-ČZ-JPP	JK43791506/72031; Obl-j-49 1:14-760-350/239; 2.gen.; ČZ; prodloužení o 2x700mm; bez konc.vrtání; perlitizace;	1	4574
792 Opornice	V2-9754/4ND	Opornice-49-R1200-ohn-24034+1400-levá pro L-ČZ	JK43791506/72500; J49 1:18,5-1200; 2.gen.; ČZ; prodloužení o 2x700mm; bez konc.vrtání;	1	3588
792 Opornice	V2-9754/4KND	Opornice-49-R1200-ohn-24034+1400-levá pro L-ČZ-JPP	JK43791506/72900; J49 1:18,5-1200; 2.gen.; ČZ; prodloužení o 2x700mm; bez konc.vrtání; perlitizace;	1	5406
792 Opornice	V2-9754/2ND	Opornice-49-R1200-ohn-24034+1400-pravá pro P-ČZ	JK43791506/72600; J49 1:18,5-1200; 2.gen.; ČZ; prodloužení o 2x700mm; bez konc.vrtání;	1	3588
792 Opornice	V2-9754/2KND	Opornice-49-R1200-ohn-24034+1400-pravá pro P-ČZ-JPP	JK43791506/73000; J49 1:18,5-1200; 2.gen.; ČZ; prodloužení o 2x700mm; bez konc.vrtání; perlitizace;	1	5406
792 Opornice	V2-9754/1ND	Opornice-49-R1200-př-24034+1400-levá pro P-ČZ	JK43791506/72300; J49 1:18,5-1200; 2.gen.; ČZ; prodloužení o 2x700mm; bez konc.vrtání;	1	3588
792 Opornice	V2-9754/1KND	Opornice-49-R1200-př-24034+1400-levá pro P-ČZ-JPP	JK43791506/72700; J49 1:18,5-1200; 2.gen.; ČZ; prodloužení o 2x700mm; bez konc.vrtání; perlitizace;	1	5406
792 Opornice	V2-9754/3ND	Opornice-49-R1200-př-24034+1400-pravá pro L-ČZ	JK43791506/72400; J49 1:18,5-1200; 2.gen.; ČZ; prodloužení o 2x700mm; bez konc.vrtání;	1	3588
792 Opornice	V2-9754/3KND	Opornice-49-R1200-př-24034+1400-pravá pro P-ČZ-JPP	JK43791506/72800; J49 1:18,5-1200; 2.gen.; ČZ; prodloužení o 2x700mm; bez konc.vrtání; perlitizace;	1	5406
792 Opornice	V2-9750/4ND	Opornice-49-R190-ohn-11456+1400-levá pro L-ČZ	JK43791506/70100; J49 1:7,5 a 1:9-190; ČZ; prodloužení o 2x700mm; bez konc.vrtání;	1	1876

792 Opornice	V2-9750/4KND	Opornice-49-R190-ohn-11456+1400-levá pro L-ČZ-JPP	JK43791506/70500; J49 1:7,5 a 1:9-190; ČZ; prodloužení o 2x700mm; bez konc.vrtání; perlitizace;	1	2914
792 Opornice	V2-9750/2ND	Opornice-49-R190-ohn-11456+1400-pravá pro P-ČZ	JK43791506/70200; J49 1:7,5 a 1:9-190; ČZ;prodloužení o 2x700mm; bez konc.vrtání;	1	1876
792 Opornice	V2-9750/2KND	Opornice-49-R190-ohn-11456+1400-pravá pro P-ČZ-JPP	JK43791506/70600; J49 1:7,5 a 1:9-190; prodloužení o 2x700mm; bez konc.vrtání; perlitizace;	1	2914
792 Opornice	V2-9750/1ND	Opornice-49-R190-př-11456+1400-levá pro P-ČZ	JK43791506/69900; J49 1:7,5 a 1:9-190; ČZ; prodloužení o 2x700mm; bez konc.vrtání;	1	1876
792 Opornice	V2-9750/1KND	Opornice-49-R190-př-11456+1400-levá pro P-ČZ-JPP	JK43791506/70300; J49 1:7,5 a 1:9-190; ČZ; prodloužení o 2x700mm; bez konc.vrtání; perlitizace;	1	2914
792 Opornice	V3-27234/1NDS	Opornice-49-R190-př-11456+1400-levá-ČZ	JK43791506/73100; J49 1:7,5 a 1:9-190; ND pro servisní sklad; prodl.o 2x700mm; bez vrtání pro jaz.opěrky;bez konc.vrtání;	1	1876
792 Opornice	V2-9750/3ND	Opornice-49-R190-př-11456+1400-pravá pro L-ČZ	JK43791506/70000; J49 1:7,5 a 1:9-190; ČZ; prodloužení o 2x700mm; bez konc.vrtání;	1	1876
792 Opornice	V2-9750/3KND	Opornice-49-R190-př-11456+1400-pravá pro L-ČZ-JPP	JK43791506/70400; J49 1:7,5 a 1:9-190; ČZ; prodloužení o 2x700mm; bez konc.vrtání; perlitizace;	1	2914
792 Opornice	V2-9751/4ND	Opornice-49-R300-ohn-13856+1400-levá pro L-ČZ	JK43791506/69300; J49 1:9 a 1:11-300; 2.gen.; ČZ; prodloužení o 2x700mm; bez konc.vrtání	1	2355
792 Opornice	V2-9751/4NDW	Opornice-49-R300-ohn-13856+1400-levá pro L-ČZ	JK43791506/76300; J49 1:9 a 1:11-300; 2.gen.; ČZ; prodloužení o 2x700mm; bez konc.vrtání	1	2355
792 Opornice	V2-9751/4KND	Opornice-49-R300-ohn-13856+1400-levá pro L-ČZ-JPP	JK43791506/69700; J49 1:9 a 1:11-300; 2.gen.; ČZ; prodloužení o 2x700mm; bez konc.vrtání; perlitizace;	1	3564
792 Opornice	V2-9751/2ND	Opornice-49-R300-ohn-13856+1400-pravá pro P-ČZ	JK43791506/69400; J49 1:9 a 1:11-300; 2.gen.; ČZ; prodloužení o 2x700mm; bez konc.vrtání;	1	2355
792 Opornice	V2-9751/2NDW	Opornice-49-R300-ohn-13856+1400-pravá pro P-ČZ	JK43791506/76400; J49 1:9 a 1:11-300; 2.gen.; ČZ; prodloužení o 2x700mm; bez konc.vrtání	1	2355
792 Opornice	V2-9751/2KND	Opornice-49-R300-ohn-13856+1400-pravá pro P-ČZ-JPP	JK43791506/69800; J49 1:9 a 1:11-300; 2.gen.; ČZ; prodloužení o 2x700mm; bez konc.vrtání; perlitizace;	1	3370
792 Opornice	V2-9751/6ND	Opornice-49-R300-ohn-13856+2600-pravá pro P-ČZ	JK43791506/74600; J49-1:9 a 1:11-300; 2.gen.; ČZ; prodloužení o 2x1300mm; bez konc.vrtání;	1	2431
792 Opornice	V2-9751/1ND	Opornice-49-R300-př-13856+1400-levá pro P-ČZ	JK43791506/69100; J49 1:9 a 1:11-300; 2.gen.; ČZ; prodloužení o 2x700mm; bez konc.vrtání;	1	2355
792 Opornice	V2-9751/1NDW	Opornice-49-R300-př-13856+1400-levá pro P-ČZ	JK43791506/76100; J49 1:9 a 1:11-300; 2.gen.; ČZ; prodloužení o 2x700mm; bez konc.vrtání	1	2355
792 Opornice	V2-9751/1KND	Opornice-49-R300-př-13856+1400-levá pro P-ČZ-JPP	JK43791506/69500; J49 1:9-a 1:11-300; 2.gen.; ČZ; prodloužení o 2x700mm; bez konc.vrtání; perlitizace;	1	3564
792 Opornice	V2-9751/3ND	Opornice-49-R300-př-13856+1400-pravá pro L-ČZ	JK43791506/69200; J49 1:9 a 1:11-300; 2.gen.; ČZ; prodloužení o 2x700mm; bez konc.vrtání;	1	2355
792 Opornice	V2-9751/3NDW	Opornice-49-R300-př-13856+1400-pravá pro L-ČZ	JK43791506/76200; J49 1:9 a 1:11-300; 2.gen.; ČZ; prodloužení o 2x700mm; bez konc.vrtání;	1	2355

792 Opornice	V2-9751/3KND	Opornice-49-R300-př-13856+1400-pravá pro L-ČZ-JPP	JK43791506/69600; J49 1:9 a 1:11-300; 2.gen.; ČZ; prodloužení o 2x700mm; bez konc.vrtání; perlitizace;	1	3564
792 Opornice	V2-9751/5ND	Opornice-49-R300-př-13856+2600-levá pro P-ČZ	JK43791506/74300; J49-1:9 a 1:11-300; 2.gen.; ČZ; prodloužení o 2x1300mm; bez konc.vrtání;	1	2431
792 Opornice	V2-9751/5KND	Opornice-49-R300-př-13856+2600-levá pro P-ČZ-JPP	JK43791506/74700; J49-1:9-a 1:11-300; 2.gen.; ČZ; prodloužení o 2x1300mm; bez konc.vrtání; perlitizace;	1	3564
792 Opornice	V2-9752/4ND	Opornice-49-R500-ohn-16856+1400-levá pro L-ČZ	JK43791506/70900; J49 1:12-500-I; 2.gen.; ČZ; prodloužení o 2x700mm; bez konc.vrtání;	1	2721
792 Opornice	V2-9752/4KND	Opornice-49-R500-ohn-16856+1400-levá pro L-ČZ-JPP	JK43791506/71300; J49 1:12-500-I; 2.gen.; ČZ; prodloužení o 2x700mm; bez konc.vrtání; perlitizace;	1	4004
792 Opornice	V2-9752/2ND	Opornice-49-R500-ohn-16856+1400-pravá pro P-ČZ	JK43791506/71000; J49 1:12-500-I; 2.gen.; ČZ; prodloužení o 2x700mm; bez konc.vrtání;	1	2721
792 Opornice	V2-9752/2KND	Opornice-49-R500-ohn-16856+1400-pravá pro P-ČZ-JPP	JK43791506/71400; J49 1:12-500-I; 2.gen.; ČZ; prodloužení o 2x700mm; bez konc.vrtání; perlitizace;	1	4004
792 Opornice	V2-9752/1ND	Opornice-49-R500-př-16856+1400-levá pro P-ČZ	JK43791506/70700; J49 1:12-500 I; 2.gen.; ČZ; prodloužení o 2x700mm; bez konc.vrtání;	1	2721
792 Opornice	V2-9752/1KND	Opornice-49-R500-př-16856+1400-levá pro P-ČZ-JPP	JK43791506/71100; J49 1:12-500 I; 2.gen.; ČZ; prodloužení o 2x700mm; bez konc.vrtání; perlitizace;	1	4004
792 Opornice	V2-9752/3ND	Opornice-49-R500-př-16856+1400-pravá pro L-ČZ	JK43791506/70800; J49 1:12-500 I; 2.gen.; ČZ; prodloužení o 2x700mm; bez konc.vrtání;	1	2721
792 Opornice	V2-9752/3KND	Opornice-49-R500-př-16856+1400-pravá pro L-ČZ-JPP	JK43791506/71200; J49 1:12-500 I; 2.gen.; ČZ; prodloužení o 2x700mm; bez konc.vrtání; perlitizace;	1	4004
792 Opornice	V2-9753/4ND	Opornice-49-R760-ohn-18656+1400-levá pro L-ČZ	JK43791506/71700; J49 1:14-760; 2.gen.; ČZ; prodloužení o 2x700mm; bez konc.vrtání;	1	3084
792 Opornice	V2-9753/4KND	Opornice-49-R760-ohn-18656+1400-levá pro L-ČZ-JPP	JK43791506/72100; J49 1:14-760; 2.gen.; ČZ; prodloužení o 2x700mm; bez konc.vrtání; perlitizace;	1	4574
792 Opornice	V2-9753/2KND	Opornice-49-R760-ohn-18656+1400-pravá pro L-ČZ-JPP	JK43791506/72200; J49 1:14-760; 2.gen.; ČZ; prodloužení o 2x700mm; bez konc.vrtání; perlitizace;	1	4574
792 Opornice	V2-9753/2ND	Opornice-49-R760-ohn-18656+1400-pravá pro P-ČZ	JK43791506/71800; J49 1:14-760; 2.gen.; ČZ; prodloužení o 2x700mm; bez konc.vrtání;	1	3084
792 Opornice	V2-9753/1ND	Opornice-49-R760-př-18656+1400-levá pro P-ČZ	JK43791506/71500; J49 1:14-760; 2.gen.; ČZ; prodloužení o 2x700mm; bez konc.vrtání;	1	3084
792 Opornice	V2-9753/1KND	Opornice-49-R760-př-18656+1400-levá pro P-ČZ-JPP	JK43791506/71900; J49 1:14-760; 2.gen.; ČZ; prodloužení o 2x700mm; bez konc.vrtání; perlitizace;	1	4574
792 Opornice	V2-9753/3ND	Opornice-49-R760-př-18656+1400-pravá pro L-ČZ	JK43791506/71600; J49 1:14-760; 2.gen.; ČZ; prodloužení o 2x700mm; bez konc.vrtání;	1	3084
792 Opornice	V2-9753/3KND	Opornice-49-R760-př-18656+1400-pravá pro L-ČZ-JPP	JK43791506/72000; J49 1:14-760; 2.gen.; ČZ; prodloužení o 2x700mm; bez konc.vrtání; perlitizace;	1	4574
792 Opornice	V3-43421/1ND	Opornice-S49(T)-CT6°-ohnutá-10280+700-levá-HZ	JK43791506/19320; Náhr.díl pro výh.tv. CT6°; HZ; vrtání pro svěr.čelisti 2xD22; jednostr.prod.l.o 700mm; konc.vrtání na 1 otvor/bez konc.vrtání	1	1557

792 Opornice	V3-43421/2ND	Opornice-S49(T)-CT6°-ohnutá-10280+700-pravá-HZ	JK43791506/19420; Náhr.díl pro výh.tv. CT6°; HZ; vrtání pro svěr.čelisti 2xD22; jednostr.prodl.o 700mm; konc.vrtání na 1 otvor/bez konc.vrtání	1	1557
792 Opornice	9126/8ND	Opornice-S49(T)-CT6°-ohnutá-10280-levá-HZ	JK43791506/09120; Náhr.díl pro výh.tv. CT6°; konc.vrtání na 1 otvor;	1	1467
792 Opornice	9126/12ND	Opornice-S49(T)-CT6°-ohnutá-10280-levá-HZ	JK43791506/13720; Náhr.díl pro výh.tv. CT6°; HZ; bez koncového vrtání	1	1452
792 Opornice	V2-17064/2ND	Opornice-S49(T)-CT6°-ohnutá-10280-levá-HZ	JK43791506/17720; Náhr.díl pro výh.tv. CT6°; HZ; vrtání pro svěr.čelisti 2xD22; bez konc.vrtání	1	1485
792 Opornice	9126/10ND	Opornice-S49(T)-CT6°-ohnutá-10280-pravá-HZ	JK43791506/09220; Náhr.díl pro výh.tv. CT6°; konc.vrtání na 1 otvor;	1	1467
792 Opornice	V2-17064/4ND	Opornice-S49(T)-CT6°-ohnutá-10280-pravá-HZ	JK43791506/17820; Náhr.díl pro výh.tv. CT6°; HZ; vrtání pro svěr.čelisti 2xD22; bez konc.vrtání	1	1485
792 Opornice	9126/14ND	Opornice-S49(T)-CT6°-ohnutá-10280-pravá-HZ	JK43791506/13820; Náhr.díl pro výh.tv. CT6°; HZ; bez koncového vrtání	1	1452
792 Opornice	9126/7ND	Opornice-S49(T)-CT6°-přímá-8850-levá-HZ	JK43791506/09320; Náhr.díl pro výh.tv. CT6°; konc.vrtání na 1 otvor;	1	1473
792 Opornice	9126/11ND	Opornice-S49(T)-CT6°-přímá-8850-levá-HZ	JK43791506/13920; Náhr.díl pro výh.tv. CT6°; HZ; bez koncového vrtání	1	1304
792 Opornice	V2-17064/1ND	Opornice-S49(T)-CT6°-přímá-8850-levá-HZ	JK43791506/17920; Náhr.díl pro výh.tv. CT6°; HZ; vrtání pro svěr.čelisti 2xD22; bez konc.vrtání	1	1335
792 Opornice	9126/9ND	Opornice-S49(T)-CT6°-přímá-8850-pravá-HZ	JK43791506/09420; Náhr.díl pro výh.tv. CT6°; konc.vrtání na 1 otvor;	1	1473
792 Opornice	V2-17064/3ND	Opornice-S49(T)-CT6°-přímá-8850-pravá-HZ	JK43791506/18020; Náhr.díl pro výh.tv. CT6°; HZ; vrtání pro svěr.čelisti 2xD22; bez konc.vrtání	1	1335
792 Opornice	9126/13ND	Opornice-S49(T)-CT6°-přímá-8850-pravá-HZ	JK43791506/14020; Náhr.díl pro výh.tv. CT6°; HZ; bez koncového vrtání	1	1304
792 Opornice	V3-2840/7ND	Opornice-S49(T)-JT3°-ohnutá-23950-pravá pro P-HZ	JK43791506/06820; Náhr.díl pro výh.tv. T 3°; konc.vrtání na 1 otvor;	1	3522
792 Opornice	V3-2840/5ND	Opornice-S49(T)-JT3°-přímá-23950-levá pro P-HZ	JK43791506/06920; Náhr.díl pro výh.tv. T 3°; jednostr.konc.vrtání na 1 otvor;	1	3522
792 Opornice	V3-2840/6ND	Opornice-S49(T)-JT3°-přímá-23950-pravá pro L-HZ	JK43791506/07020; Náhr.díl pro výh.tv. T 3°; konc.vrtání na 1 otvor;	1	3522
792 Opornice	V2-13821/4ND	Opornice-S49(T)-JT4°-ohn-19660+1400-levá pro L-HZ	JK43791506/12920; Náhr.díl pro výh.tv. T4°; prodloužení o 2x700mm; bez konc.vrtání; opornice S49 pro výh.T	1	3117
792 Opornice	V2-13821/2ND	Opornice-S49(T)-JT4°-ohn-19660+1400-pravá pro P-HZ	JK43791506/12820; Náhr.díl pro výh.tv. T4°; prodloužení o 2x700mm; bez konc.vrtání; opornice S49 pro výh.T	1	3117
792 Opornice	V3-3268/8ND	Opornice-S49(T)-JT4°-ohnutá-19660-levá pro L-HZ	JK43791506/07120; Náhr.díl pro výh.tv. T4°; konc.vrtání na 1 otvor;	1	3117
792 Opornice	V3-3268/7ND	Opornice-S49(T)-JT4°-ohnutá-19660-pravá pro P-HZ	JK43791506/07220; Náhr.díl pro výh.tv. T4°; konc.vrtání na 1 otvor;	1	3117

792 Opornice	V2-13821/1ND	Opornice-S49(T)-JT4°-př-19660+1400-levá pro P-HZ	JK43791506/13120; Náhr.díl pro výh.tv. T4°; prodloužení o 2x700mm; bez konc.vrtání; opornice S49 pro výh.T	1	3117
792 Opornice	V2-13821/3ND	Opornice-S49(T)-JT4°-př-19660+1400-pravá pro L-HZ	JK43791506/13020; Náhr.díl pro výh.tv. T4°; prodloužení o 2x700mm; bez konc.vrtání; opornice S49 pro výh.T	1	3041
792 Opornice	V3-3268/5ND	Opornice-S49(T)-JT4°-přímá-19660-levá pro P-HZ	JK43791506/07420; Náhr.díl pro výh.tv. T4°; konc.vrtání na 1 otvor;	1	3041
792 Opornice	V3-3268/6ND	Opornice-S49(T)-JT4°-přímá-19660-pravá pro L-HZ	JK43791506/07420; Náhr.díl pro výh.tv. T4°; konc.vrtání na 1 otvor;	1	3041
792 Opornice	V3-40216/4ND	Opornice-S49(T)-JT5°-ohn-16250+1400-levá pro L-HZ	JK43791506/14920; Náhr.díl pro výh.tv.T 5°; prodloužení o 2x700mm; bez konc.vrtání	1	2475
792 Opornice	V3-40216/2ND	Opornice-S49(T)-JT5°-ohn-16250+1400-pravá pro P-HZ	JK43791506/15020; Náhr.díl pro výh.tv.T 5°; prodloužení o 2x700mm; bez konc.vrtání	1	2475
792 Opornice	V3-2812/8ND	Opornice-S49(T)-JT5°-ohnutá-16250-levá pro L-HZ	JK43791506/08320; Náhr.díl pro výh.tv.T 5°; konc.vrtání na 1 otvor;	1	2353
792 Opornice	V3-41740/4ND	Opornice-S49(T)-JT5°-ohnutá-16250-levá pro L-HZ	JK43791506/16920; Náhr.díl pro výh.tv.T 5°; HZ; vrtání pro svěr.čelisti 2xD22; bez konc.vrtání	1	2398
792 Opornice	V3-2812/7ND	Opornice-S49(T)-JT5°-ohnutá-16250-pravá pro P-HZ	JK43791506/08420; Náhr.díl pro výh.tv.T 5°; konc.vrtání na 1 otvor;	1	2353
792 Opornice	V3-41740/2ND	Opornice-S49(T)-JT5°-ohnutá-16250-pravá pro P-HZ	JK43791506/17020; Náhr.díl pro výh.tv.T 5°; HZ; vrtání pro svěr.čelisti 2xD22; bez konc.vrtání	1	2398
792 Opornice	V3-40216/1ND	Opornice-S49(T)-JT5°-př-16250+1400-levá pro P-HZ	JK43791506/15120; Náhr.díl pro výh.tv.T 5°; prodloužení o 2x700mm; bez konc.vrtání	1	2422
792 Opornice	V3-40216/3ND	Opornice-S49(T)-JT5°-př-16250+1400-pravá pro L-HZ	JK43791506/15220; Náhr.díl pro výh.tv.T 5°; prodloužení o 2x700mm; bez konc.vrtání	1	2422
792 Opornice	V4-9385/1ND	Opornice-S49(T)-JT5°-přímá-16250+1300-pravá L-HZ	JK43791506/12720; Náhr.díl pro výh.tv.T 5°; prodloužení jednostr.o 1300mm (na konci výměny); bez konc.vrtání	1	2410
792 Opornice	V3-2812/5ND	Opornice-S49(T)-JT5°-přímá-16250-levá pro P-HZ	JK43791506/08520; Náhr.díl pro výh.tv.T 5°; konc.vrtání na 1 otvor;	1	2299
792 Opornice	V3-41740/1ND	Opornice-S49(T)-JT5°-přímá-16250-levá pro P-HZ	JK43791506/17120; Náhr.díl pro výh.tv.T 5°; HZ; vrtání pro svěr.čelisti 2xD22; bez konc.vrtání	1	2344
792 Opornice	V3-2812/6ND	Opornice-S49(T)-JT5°-přímá-16250-pravá pro L-HZ	JK43791506/08620; Náhr.díl pro výh.tv.T 5°; konc.vrtání na 1 otvor;	1	2299
792 Opornice	V3-41740/3ND	Opornice-S49(T)-JT5°-přímá-16250-pravá pro L-HZ	JK43791506/17220; Náhr.díl pro výh.tv.T 5°; HZ; vrtání pro svěr.čelisti 2xD22; bez konc.vrtání	1	2299
792 Opornice	V2-10197/4KND	Opornice-S49(T)-JT6°-ohn-13055+1400-levá L-HZ-JPP	JK43791506/14120; Náhr.díl pro výh.tv.T 6°; prodloužení o 2x700mm; bez konc.vrtání; perlitizace	1	3252
792 Opornice	V2-10197/3KND	Opornice-S49(T)-JT6°-ohn-13055+1400-pravá P-HZ-JPP	JK43791506/14220; Náhr.díl pro výh.tv.T 6°; prodloužení o 2x700mm; bez konc.vrtání; perlitizace	1	3252
792 Opornice	V2-10197/4ND	Opornice-S49(T)-JT6°-ohnutá-13055+1400-levá L-HZ	JK43791506/10320; Náhr.díl pro výh.tv.T 6°; prodloužení o 2x700mm; bez konc.vrtání	1	2073

792 Opornice	V2-10197/3ND	Opornice-S49(T)-JT6°-ohnutá-13055+1400-pravá P-HZ	JK43791506/10420; Náhr.díl pro výh.tv.T 6°; prodloužení o 2x700mm; bez konc.vrtání	1	2073
792 Opornice	V2-10196/4ND	Opornice-S49(T)-JT6°-ohnutá-13055-levá pro L-HZ	JK43791506/06320; Náhr.díl pro výh.tv.T 6°; koncové vrtání na 1 otvor;	1	1992
792 Opornice	V2-17063/4ND	Opornice-S49(T)-JT6°-ohnutá-13055-levá pro L-HZ	JK43791506/17320; Náhr.díl pro výh.tv.T 6°; HZ; vrtání pro svěr.čelisti 2xD22; bez konc.vrtání	1	1992
792 Opornice	V4-13379/4ND	Opornice-S49(T)-JT6°-ohnutá-13055-levá pro L-HZ	JK43791506/15720; Náhr.díl pro výh.tv.T 6°; bez konc.vrtání (na začátku opor.) / konc.vrtání na 2 otvory (na konci opor., do stř.výhybky);	1	1992
792 Opornice	V2-10196/7ND	Opornice-S49(T)-JT6°-ohnutá-13055-pravá pro P-HZ	JK43791506/13320; Náhr.díl pro výh.tv.T 6°; koncové vrtání na 2 otvory;	1	1992
792 Opornice	V2-10196/3ND	Opornice-S49(T)-JT6°-ohnutá-13055-pravá pro P-HZ	JK43791506/06420; Náhr.díl pro výh.tv.T 6°; koncové vrtání na 1 otvor;	1	1992
792 Opornice	V2-17063/3ND	Opornice-S49(T)-JT6°-ohnutá-13055-pravá pro P-HZ	JK43791506/17420; Náhr.díl pro výh.tv.T 6°; HZ; vrtání pro svěr.čelisti 2xD22; bez konc.vrtání	1	1992
792 Opornice	V2-10197/1KND	Opornice-S49(T)-JT6°-př-13055+1400-levá P-HZ-JPP	JK43791506/14320; Náhr.díl pro výh.tv.T 6°; prodloužení o 2x700mm; bez konc.vrtání; perlitizace	1	3252
792 Opornice	V2-10197/2KND	Opornice-S49(T)-JT6°-př-13055+1400-pravá L-HZ-JPP	JK43791506/14420; Náhr.díl pro výh.tv.T 6°; prodloužení o 2x700mm; bez konc.vrtání; perlitizace	1	3252
792 Opornice	V2-10197/1ND	Opornice-S49(T)-JT6°-přímá-13055+1400-levá P-HZ	JK43791506/10520; Náhr.díl pro výh.tv.T 6°; prodloužení o 2x700mm; bez konc.vrtání	1	2073
792 Opornice	V2-10197/2ND	Opornice-S49(T)-JT6°-přímá-13055+1400-pravá L-HZ	JK43791506/10620; Náhr.díl pro výh.tv.T 6°; prodloužení o 2x700mm; bez konc.vrtání	1	2073
792 Opornice	V2-10196/5ND	Opornice-S49(T)-JT6°-přímá-13055-levá pro P-HZ	JK43791506/13420; Náhr.díl pro výh.tv.T 6°; koncové vrtání na 2 otvory;	1	1992
792 Opornice	V2-10196/1ND	Opornice-S49(T)-JT6°-přímá-13055-levá pro P-HZ	JK43791506/06520; Náhr.díl pro výh.tv.T 6°; koncové vrtání na 1 otvor	1	1992
792 Opornice	V2-17063/1ND	Opornice-S49(T)-JT6°-přímá-13055-levá pro P-HZ	JK43791506/17520; Náhr.díl pro výh.tv.T 6°; HZ; vrtání pro svěr.čelisti 2xD22; bez konc.vrtání	1	1992
792 Opornice	V2-10196/2ND	Opornice-S49(T)-JT6°-přímá-13055-pravá pro L-HZ	JK43791506/06620; Náhr.díl pro výh.tv.T 6°; koncové vrtání na 1 otvor;	1	1992
792 Opornice	V2-17063/2ND	Opornice-S49(T)-JT6°-přímá-13055-pravá pro L-HZ	JK43791506/17620; Náhr.díl pro výh.tv.T 6°; HZ; vrtání pro svěr.čelisti 2xD22; bez konc.vrtání	1	1992
792 Opornice	V4-13379/2ND	Opornice-S49(T)-JT6°-přímá-13055-pravá pro L-HZ	JK43791506/16020; Náhr.díl pro výh.tv.T 6°; bez konc.vrtání (na začátku opor.) / konc.vrtání na 2 otvory (na konci opor., do stř.výhybky);	1	1992
792 Opornice	V3-1777/14ND	Opornice-S49(T)-JT7°II.-přímá-9955-pravá pro L-HZ	JK43791506/11420; Náhr.díl pro výh.tv.T 7°- II.; bez konc. vrtání	1	1423
792 Opornice	V3-33344/4ND	Opornice-S49(T)-oJT3°-ohnutá-23950+1600-levá L-HZ	JK43791506/06731; Náhr.díl pro Obl-o-JT-3°-2650/2200; jednostranné prodl.o1600mm (na konci); bez konc.vrtání; opor.S49 pro výh.T	1	3522

792 Opornice	V3-33344/2ND	Opornice-S49(T)-oJT3°-ohnutá-23950+1600-pravá P-HZ	JK43791506/07031; Náhr.díl pro Obl-o-JT-3°-2650/2200; jednostranné prodl.o1600mm (na konci); bez konc.vrtání; opor.S49 pro výh.T	1	3522
792 Opornice	V3-33344/3ND	Opornice-S49(T)-oJT3°-př.ohn-23950+1600-pravá L-HZ	JK43791506/07031; Obl-o-T-3°-1200-2650/2200; jednostranné prodl.o1600mm (na konci); bez konc.vrtání; opor.S49 pro výh.T	1	3522
792 Opornice	V3-43363/4ND	Opornice-S49(T)-oJT4°-ohn-19660+1400-levá pro L-HZ	JK43791506/12931; Obl-j-T-4°-800-1171/475; prodloužení o 2x700mm; bez konc.vrtání; opornice S49 pro výh.T	1	3117
792 Opornice	V3-43363/2ND	Opornice-S49(T)-oJT4°-př.ohn-19660+1400-pravá L-HZ	JK43791506/13031; Obl-j-T-4°-800-1171/475; prodloužení o 2x700mm; bez konc.vrtání; opornice S49 pro výh.T	1	3117
792 Opornice	V4-10244/1ND	Opornice-S49(T)-oJT5°-př.ohn-16250-pravá pro L-HZ	JK43791506/08632; Obl-T 5°-450/236; bez konc.vrtání; opornice S49 pro výh.T	1	2383
792 Opornice	V3-39895/4ND	Opornice-S49(T)-OT6°-ohn-13055+1400-levá pro L-HZ	JK43791506/14520; Náhr.díl pro výh.tv.OT 6°; prodloužení o 2x700mm; bez konc.vrtání	1	2073
792 Opornice	V3-41236/4ND	Opornice-S49(T)-OT6°-ohn-13055+1400-levá pro L-HZ	JK43791506/16520; Náhr.díl pro výh.tv.OT 6°-500/400; prodloužení o 2x700mm; bez konc.vrtání	1	2073
792 Opornice	V3-41236/1ND	Opornice-S49(T)-OT6°-ohn-13055+1400-levá pro P-HZ	JK43791506/16720; Náhr.díl pro výh.tv.OT 6°-500/400; prodloužení o 2x700mm; bez konc.vrtání	1	2073
792 Opornice	V3-39895/1ND	Opornice-S49(T)-OT6°-ohn-13055+1400-levá pro P-HZ	JK43791506/14720; Náhr.díl pro výh.tv.OT 6°; prodloužení o 2x700mm; bez konc.vrtání	1	2073
792 Opornice	V3-39895/2ND	Opornice-S49(T)-OT6°-ohn-13055+1400-pravá pro L-HZ	JK43791506/14820; Náhr.díl pro výh.tv.OT 6°; prodloužení o 2x700mm; bez konc.vrtání	1	2073
792 Opornice	V3-41236/2ND	Opornice-S49(T)-OT6°-ohn-13055+1400-pravá pro L-HZ	JK43791506/16820; Náhr.díl pro výh.tv.OT 6°-500/400; prodloužení o 2x700mm; bez konc.vrtání	1	2073
792 Opornice	V3-41236/3ND	Opornice-S49(T)-OT6°-ohn-13055+1400-pravá pro P-HZ	JK43791506/16620; Náhr.díl pro výh.tv.OT 6°-500/400; prodloužení o 2x700mm; bez konc.vrtání	1	2073
792 Opornice	V3-39895/3ND	Opornice-S49(T)-OT6°-ohn-13055+1400-pravá pro P-HZ	JK43791506/14620; Náhr.díl pro výh.tv.OT 6°; prodloužení o 2x700mm; bez konc.vrtání	1	2073
792 Opornice	V2-12175/4ND	Opornice-S49(T)-R300-ohnutá-13897+1400-levá L-HZ	JK43791506/12320; Náhr.díl pro výh.tv.T-1:9-300; prodloužení o 2x700mm; bez konc.vrtání	1	2234
792 Opornice	V2-12175/2ND	Opornice-S49(T)-R300-ohnutá-13897+1400-pravá P-HZ	JK43791506/12420; Náhr.díl pro výh.tv.T-1:9-300; prodl.o 2x700mm; bez konc.vrtání	1	2234
792 Opornice	V3-2550/4ND	Opornice-S49(T)-R300-ohnutá-13897-levá pro L-HZ	JK43791506/08720; Náhr.díl pro výh.tv.T-1:9-300; konc.vrtání na 1 otvor;	1	2141
792 Opornice	V3-2550/3ND	Opornice-S49(T)-R300-ohnutá-13897-pravá pro P-HZ	JK43791506/08820; Náhr.díl pro výh.tv.T-1:9-300; konc.vrtání na 1 otvor;	1	2141
792 Opornice	V2-12175/1ND	Opornice-S49(T)-R300-přímá-13897+1400-levá P-HZ	JK43791506/12520; Náhr.díl pro výh.tv.T-1:9-300; prodl.o 2x700mm; bez konc.vrtání	1	2234
792 Opornice	V2-12175/3ND	Opornice-S49(T)-R300-přímá-13897+1400-pravá L-HZ	JK43791506/12620; Náhr.díl pro výh.tv.T-1:9-300; prodl.o 2x700mm; bez konc.vrtání	1	2234
792 Opornice	V3-2459/3ND	Opornice-S49(T)-R300-přímá-13897-levá pro P-HZ	JK43791506/08920; Náhr.díl pro JT-1:9-300; HZ; konc.vrtání na 1 otvor;	1	2141

792 Opornice	V3-2459/4ND	Opornice-S49(T)-R300-přímá-13897- pravá pro L-HZ	JK43791506/09020; Náhr.díl pro JT-1-9-300; HZ; konc.vrtání na 1 otvor;	1	2141
792 Opornice	V3-3443/4ND	Opornice-S49-1:4,3-70-ohn-10160-levá pro L-HZ	JK43791506/26400; JS49-1:4,3-70; 1.gen.; HZ; vrtání pro oporn.opěrky; koncové vrtání na 2 otvory;	1	1870
792 Opornice	V3-3443/3ND	Opornice-S49-1:4,3-70-ohn-10160-pravá pro P-HZ	JK43791506/26500; JS49-1:4,3-70; 1.gen.; HZ; vrtání pro oporn.opěrky; koncové vrtání na 2 otvory;	1	1870
792 Opornice	V3-3443/1ND	Opornice-S49-1:4,3-70-př-10160-levá pro P-HZ	JK43791506/26200; JS49-1:4,3-70(C-1857;V-107); 1.gen.; HZ; vrtání pro oporn.opěrky; koncové vrtání na 2 otvory;	1	1870
792 Opornice	V3-3443/2ND	Opornice-S49-1:4,3-70-př-10160-pravá pro L-HZ	JK43791506/26300; JS49-1:4,3-70(C-1857;V-107); 1.gen.; HZ; vrtání pro oporn.opěrky; koncové vrtání na 2 otvory;	1	1870
792 Opornice	V3- 43261/2MKND	Opornice-S49-1:5,7-230-LIS T-oh- 10844+2000-levá-HZ	JK43791506/56910; SS49-1:5,7-230; HZ; vrtání pro oporn.opěrky (ČZ+opor.op.);prodl.o 2000mm (+700 na zač.JV+1300 na konci); LIS T; bez konc.vrtání;	1	4329
792 Opornice	V3-24634/1MND	Opornice-S49-1:5,7-230-ohn- 10844+1200-levá-ČZ-LIS	JK43791506/33900; SS49-1:5,7-230; ČZ; vrtání pro oporn. opěrky; prodl.o 1200mm na začátku JV; LIS; bez konc.vrtání;	1	1922
792 Opornice	V3-27332/2ND	Opornice-S49-1:5,7-230-ohn- 10844+1400-levá-ČZ	JK43791506/85900; SS49-1:5,7-230; 1.gen.; ČZ-pružné upevnění; prodloužení o 2x700mm; bez konc.vrtání;	1	1934
792 Opornice	V3-27332/1ND	Opornice-S49-1:5,7-230-ohn- 10844+1400-pravá-ČZ	JK43791506/86000; SS49-1:5,7-230; 1.gen.; ČZ-pružné upevnění; prodloužení o 2x700mm; bez konc.vrtání;	1	1934
792 Opornice	V3-4667/2NDW	Opornice-S49-1:5,7-230-ohn-10844-levá- HZ	JK43791506/14800; SS49-1:5,7-230; 1.gen.; HZ; vrtání pro oporn.opěrky(ČZ+opor.op.); koncové vrtání na 2 otvory;	1	1866
792 Opornice	V3-4667/2ND	Opornice-S49-1:5,7-230-ohn-10844-levá- HZ	JK43791506/20700; SS49-1:5,7-230; 1.gen.; HZ; vrtání pro oporn.opěrky (ČZ+opor.op.); koncové vrtání na 2 otvory;	1	1866
792 Opornice	V3-4667/1ND	Opornice-S49-1:5,7-230-ohn-10844- pravá-HZ	JK43791506/20800; SS49-1:5,7-230; 1.gen.; HZ; vrtání pro oporn.opěrky(ČZ+opor.op.); koncové vrtání na 2 otvory;	1	1866
792 Opornice	V3-4667/1NDW	Opornice-S49-1:5,7-230-ohn-10844- pravá-HZ	JK43791506/14900; SS49-1:5,7-230; 1.gen.; HZ; vrtání pro oporn.opěrky(ČZ+opor.op.); koncové vrtání na 2 otvory;	1	1866
792 Opornice	V3-22376/2ND	Opornice-S49-1:5,7-230-ohnutá- 10844+1400-levá-HZ	JK43791506/63901; SS49-1:5,7-230; 1.gen.; HZ; pružné upevnění; prodloužení o 2x700mm; bez konc.vrtání;	1	1934
792 Opornice	V3-22419/2ND	Opornice-S49-1:5,7-230-ohnutá- 10844+1400-levá-HZ	JK43791506/30900; SS49-1:5,7-230; 1.gen.; HZ; vrtání pro opornicové opěrky (ČZ+opor.op.); prodl.o 2x700mm; bez konc.vrtání;	1	1934
792 Opornice	V3-22376/1ND	Opornice-S49-1:5,7-230-ohnutá- 10844+1400-pravá-HZ	JK43791506/63801; SS49-1:5,7-230; 1.gen.; HZ; pružné upevnění; prodloužení o 2x700mm; bez konc.vrtání;	1	1934
792 Opornice	V3-22419/1ND	Opornice-S49-1:5,7-230-ohnutá- 10844+1400-pravá-HZ	JK43791506/31000; SS49-1:5,7-230; 1.gen.; HZ; vrtání pro opornicové opěrky (ČZ+opor.op.); prodl.o 2x700mm; bez konc.vrtání;	1	1934
792 Opornice	V3-4667/12ND	Opornice-S49-1:5,7-230-ohnutá-10844- levá-HZ	JK43791506/24000; SS49-1:5,7-230; 1.gen.; HZ; vrtání pro oporn.opěrky (ČZ+opor.op.); konc.vrtání na 1 otvor;	1	1866
792 Opornice	V3-4667/14ND	Opornice-S49-1:5,7-230-ohnutá-10844- levá-HZ	JK43791506/48900; SS49-1:5,7-230; 1.gen.; HZ; vrtání pro oporn.opěrky (ČZ+opor.op.); bez konc.vrtání	1	1866

792 Opornice	V3-4667/14NDW	Opornice-S49-1:5,7-230-ohnutá-10844-levá-HZ	JK43791506/49100; SS49-1:5,7-230; 1.gen.; HZ; vrtání pro oporn.opěrky (ČZ+opor.op.); bez konc.vrtání	1	1866
792 Opornice	V3-4667/11ND	Opornice-S49-1:5,7-230-ohnutá-10844-pravá-HZ	JK43791506/24100, SS49-1:5,7-230; 1.gen.; HZ; vrtání pro oporn.opěrky (ČZ+opor.op.); konc.vrtání na 1 otvor;	1	1866
792 Opornice	V3-4667/13NDW	Opornice-S49-1:5,7-230-ohnutá-10844-pravá-HZ	JK43791506/49200; SS49-1:5,7-230; 1.gen.; HZ; vrtání pro oporn.opěrky (ČZ+opor.op.); bez konc.vrtání	1	1866
792 Opornice	V3-4667/13ND	Opornice-S49-1:5,7-230-ohnutá-10844-pravá-HZ	JK43791506/49000; SS49-1:5,7-230; 1.gen.; HZ; vrtání pro oporn.opěrky (ČZ+opor.op.); bez konc.vrtání	1	1866
792 Opornice	V3-3525/4ND	Opornice-S49-10°30'-ohnutá-12245-levá pro L-HZ	JK43791506/27600; JS49-10°30'-100 (C-6014;V-144); 1.gen.; HZ; vrtání pro opor.opěrky; konc.vrtání na 2 otvory;	1	1968
792 Opornice	V3-3525/3ND	Opornice-S49-10°30'-ohnutá-12245-pravá pro P-HZ	JK43791506/27700; JS49-10°30'-100 (C-6014;V-144); HZ; vrtání pro opor.opěrky; konc.vrtání na 2 otvory;	1	1968
792 Opornice	V3-3525/1ND	Opornice-S49-10°30'-přímá-12245-levá pro P-HZ	JK43791506/27400;JS49-10°30'-100 (C-6014;V-144); 1.gen.; HZ; vrtání pro opor.opěrky; konc.vrtání na 2 otvory;	1	1968
792 Opornice	V3-3525/2ND	Opornice-S49-10°30'-přímá-12245-pravá pro L-HZ	JK43791506/27500;JS49-10°30'-100 (C-6014;V-144); 1.gen.; HZ; vrtání pro opor.opěrky; konc. vrtání na 2 otvory;	1	1968
792 Opornice	V3-3525/2KND	Opornice-S49-10°30'-přímá-12245-pravá pro L-HZ-JPP	JK43791506/35600;JS49-10°30'-100 (C-6014;V-144); 1.gen.; HZ; vrtání pro opor.opěrky; konc. vrtání na 2 otvory; perlitizace	1	2888
792 Opornice	V2-11355/4ND	Opornice-S49-18°-ohnutá-6320-levá pro L-HZ	JK43791506/35500; JS49-18°-14-800 (pro průmysl.výhybky); vrt.pro opor.opěrky; spoj.s kolejnici k přídržnici; konc.vrtání na 2 otvory	1	1321
792 Opornice	V2-11355/3ND	Opornice-S49-18°-přímá-6500-pravá pro L-HZ	JK43791506/35200; JS49-18°-14-800 (pro průmysl.výhybky); vrt.pro opor.opěrky; spoj.s kolejnici k přídržnici; konc.vrtání na 2 otvory	1	1321
792 Opornice	V3-26830/5ND	Opornice-S49-CS49-1:11-300-ohn-6395+1400-k DSR	JK43791506/37500; CS49;BS49-1:11-300; 1.gen.; HZ; k dvojité srdcovce; prodl.o 2x700mm; bez konc.vrtání	1	1135
792 Opornice	V1-2660/5ND	Opornice-S49-CS49-1:11-300-ohn-6395-levá-k DSR	JK43791506/23500; CS49;BS49-1:11-300-1.gen.; k dvoj.srdcovce; konc.vrtání na 1 otvor	1	1135
792 Opornice	V3-26830/1ND	Opornice-S49-CS49-1:11-300-ohn-9290+1400-levá-HZ	JK43791506/37300; CS49-1:11-300; 1.gen.; HZ; vrtání pro opor.opěrky; prodl.o 2x700mm; bez konc.vrtání	1	1658
792 Opornice	V3-26830/2ND	Opornice-S49-CS49-1:11-300-ohn-9290+1400-pravá-HZ	JK43791506/37400; CS49-1:11-300; 1.gen.; HZ; vrtání pro opor.opěrky; prodl.o 2x700mm; bez konc.vrtání	1	1658
792 Opornice	V3-26546/1ND	Opornice-S49-CS49-1:11-300-ohn-9290+2700-levá-HZ	JK43791506/36000; CS49 1:11-300, 1.gen.; HZ; vrtání pro opor.opěrky; prodl.zač.o 2000 a konec o 700mm; bez konc.vrtání	1	1658
792 Opornice	V2-2064/12ND	Opornice-S49-CS49-1:11-300-ohn-9290+pravá-HZ	JK43791506/23400; CS49;BS49-1:11-300-1.gen.; HZ; konc.vrtání na 1 otvor	1	1658
792 Opornice	V2-2064/11ND	Opornice-S49-CS49-1:11-300-ohn-9290-levá-HZ	JK43791506/23300; CS49;BS49-1:11-300-1.gen.; HZ; konc.vrtání na 1 otvor	1	1658
792 Opornice	V3-25481/1MND	Opornice-S49-CS49-1:11-300-s PHS-12472+700-levá-HZ	JK43791505/55700; CS49-1:11-300; BS49-1:11-300; 1.gen; HZ (vrtání pro opor.opěrky); prodl.o 700mm; bez konc.vrtání	1	4971

792 Opornice	V3-26240/2MND	Opornice-S49-CS49-1:11-300-s 12472+700-praváČZ	PHS-	JK43791505/56000; CS49-1:11-300; BS49-1:11-300; 1.gen.; ČZ; prodl.o 700mm; bez konc.vrtání	1	4971
792 Opornice	V3-25481/2MND	Opornice-S49-CS49-1:11-300-s 12472+700-praváHZ	PHS-	JK43791505/55800; CS49-1:11-300; BS49-1:11-300; 1.gen.; HZ (vrtání pro opor.opěrky); prodl.o 700mm; bez konc.vrtání	1	4971
792 Opornice	V2-2064/7MND	Opornice-S49-CS49-1:11-300-s 12472-levá-HZ	PHS-	JK43791505/55500; CS49-1:11-300; BS49-1:11-300; 1.gen.; HZ; vrtání pro opor.opěrky; konc.vrtání na 1 otvor;	1	4822
792 Opornice	V2-2064/1MND	Opornice-S49-CS49-1:11-300-s 12472-levá-HZ	PHS-	JK43791505/55100; CS49-1:11-300; BS49-1:11-300; 1.gen.; HZ; vrtání pro opor.opěrky; konc.vrtání na 2 otvory	1	4822
792 Opornice	V2-2064/2MND	Opornice-S49-CS49-1:11-300-s 12472-pravá-HZ	PHS-	JK43791505/55200; CS49-1:11-300; BS49-1:11-300; 1.gen.; HZ; konc.vrtání na 2 otvory;	1	4822
792 Opornice	V2-2064/8MND	Opornice-S49-CS49-1:11-300-s 12472-pravá-HZ	PHS-	JK43791505/55600; CS49-1:11-300; BS49-1:11-300; 1.gen.; HZ; vrtání pro opor.opěrky; konc.vrtání na 1 otvor;	1	4822
792 Opornice	V1-3933/2ND	Opornice-S49-CS49-1:7,5-150-ohnutá- 9310-levá-HZ		JK43791506/18400; CS49-1:7,5-150; 1.gen.; HZ; vrtání pro opor.opěrky; koncové vrtání na 2 otvory;	1	1373
792 Opornice	V1-3933/6ND	Opornice-S49-CS49-1:7,5-150-ohnutá- 9310-levá-HZ		JK43791506/29300; CS49-1:7,5-150;1.gen.; HZ; vrtání pro opor.opěrky; koncové vrtání na 1 otvor;	1	1373
792 Opornice	V1-3933/5ND	Opornice-S49-CS49-1:7,5-150-ohnutá- 9310-pravá-HZ		JK43791506/29400; CS49-1:7,5-150; 1.gen.; HZ; vrtání pro opor.opěrky; koncové vrtání na 1 otvor;	1	1373
792 Opornice	V1-3933/1ND	Opornice-S49-CS49-1:7,5-150-ohnutá- 9310-pravá-HZ		JK43791506/18500; CS49-1:7,5-150; 1.gen.; HZ; vrtání pro opor.opěrky; koncové vrtání na 2 otvory;	1	1373
792 Opornice	V1-3933/8ND	Opornice-S49-CS49-1:7,5-150-přímá- 7970-levá-HZ		JK43791506/29500; CS49-1:7,5-150; 1.gen.; HZ; vrtání pro opor.opěrky; koncové vrtání na 1 otvor;	1	1218
792 Opornice	V1-3933/4ND	Opornice-S49-CS49-1:7,5-150-přímá- 7970-levá-HZ		JK43791506/18600; CS49-1:7,5-150; 1.gen.; HZ; vrtání pro opor.opěrky; koncové vrtání na 2 otvory;	1	1218
792 Opornice	V1-3933/7ND	Opornice-S49-CS49-1:7,5-150-přímá- 7970-pravá-HZ		JK43791506/29600; CS49-1:7,5-150; 1.gen.; HZ; vrtání pro opor.opěrky; koncové vrtání na 1 otvor	1	1218
792 Opornice	V1-3933/3ND	Opornice-S49-CS49-1:7,5-150-přímá- 7970-pravá-HZ		JK43791506/18700; CS49-1:7,5-150; 1.gen.; HZ; vrtání pro opor.opěrky; koncové vrtání na 2 otvory;	1	1218
792 Opornice	V3-33655/3KND	Opornice-S49-CS49-1:9-190-oh- 10642+1400levá-HZ-JPP		JK43791506/48300; CS49 a BS49-1:9-190; 1.gen.; HZ; vrtání pro opor.opěrky(ČZ+opor.op.); prodl.o 2x700mm; bez konc.vrtání; perlitzace	1	2953
792 Opornice	V3- 33655/3KNDW	Opornice-S49-CS49-1:9-190-oh- 10642+1400levá-HZ-JPP		JK43791506/58110; CS49 a BS49-1:9-190; 1.gen.; HZ; vrtání pro opor.opěrky(ČZ+opor.op.); prodl.o 2x700mm; bez konc.vrtání; perlitzace	1	2953
792 Opornice	V3- 33655/1KNDW	Opornice-S49-CS49-1:9-190-oh- 10642+1400prav-HZ-JPP		JK43791506/58010; CS49 a BS49-1:9-190; 1.gen.; HZ; vrtání pro opor.opěrky(ČZ+opor.op.); prodl.o 2x700mm; bez konc.vrtání; perlitzace	1	2953
792 Opornice	V3-33655/1KND	Opornice-S49-CS49-1:9-190-oh- 10642+1400prav-HZ-JPP		JK43791506/48400; CS49 a BS49-1:9-190; 1.gen.; HZ; vrtání pro opor.opěrky(ČZ+opor.op.); prodl.o 2x700mm; bez konc.vrtání; perlitzace	1	2953

792 Opornice	V3-25398/3KND	Opornice-S49-CS49-1:9-190-oh-10642+700-levá-HZ-JPP	JK43791506/44500;;CS49 a BS49-1:9-190;l.g.;HZ;vrt.pro oporn.opěrky (ČZ+opor.op.); jednostr.prodl.+700mm/ bez konc.vrt./na1otv.;perlitizace	1	2896
792 Opornice	V3-25398/3KNDW	Opornice-S49-CS49-1:9-190-oh-10642+700-levá-HZ-JPP	JK43791506/57710;CS49 a BS49-1:9-190;l.g.;HZ;vrt.pro oporn.opěrky (ČZ+opor.op.); jednostr.prodl.+700mm/ bez konc.vrt./na1otv.;perlitizace	1	2896
792 Opornice	V3-25398/1KND	Opornice-S49-CS49-1:9-190-oh-10642+700pravá-HZ-JPP	JK43791506/44600;CS49 a BS49-1:9-190;l.g.;HZ;vrt.pro oporn.opěrky (ČZ+opor.op.); jednostr.prodl.+700mm/ bez konc.vrt./na1otv.;perlitizace	1	2896
792 Opornice	V3-25398/1KNDW	Opornice-S49-CS49-1:9-190-oh-10642+700pravá-HZ-JPP	JK43791506/57610;CS49 a BS49-1:9-190;l.g.;HZ;vrt.pro oporn.opěrky (ČZ+opor.op.); jednostr.prodl.+700mm/ bez konc.vrt./na1otv.;perlitizace	1	2896
792 Opornice	V3-33655/3ND	Opornice-S49-CS49-1:9-190-ohn-10642+1400-levá-HZ	JK43791506/43700; CS49 a BS49-1:9-190; 1.gen.; HZ; vrtání pro opor.opěrky(ČZ+opor.op.); prodl.o 2x700mm; bez konc.vrtání	1	1722
792 Opornice	V3-41488/3ND	Opornice-S49-CS49-1:9-190-ohn-10642+1400-levá-HZ	JK43791506/70901; CS49 a BS49-1:9-190; 1.gen.; HZ; pružné upevnění; prodl.o 2x700mm; bez konc.vrtání	1	1722
792 Opornice	V3-33655/1ND	Opornice-S49-CS49-1:9-190-ohn-10642+1400-pravá-HZ	JK43791506/43800; CS49 a BS49-1:9-190; 1.gen.; HZ; vrtání pro opor.opěrky(ČZ+opor.op.); prodl.o 2x700mm; bez konc.vrtání	1	1722
792 Opornice	V3-25398/3ND	Opornice-S49-CS49-1:9-190-ohn-10642+700-levá-HZ	JK43791506/35100; ; CS49 a BS49-1:9-190; HZ; vrtání pro oporn.opěrky(ČZ+opor.op.); jednostr.prodl.+700mm/ bez konc.vrt./na1otvor;	1	1694
792 Opornice	V3-25398/1ND	Opornice-S49-CS49-1:9-190-ohn-10642+700-pravá-HZ	JK43791506/35000; ; CS49 a BS49-1:9-190; HZ; vrtání pro oporn.opěrky(ČZ+opor.op.); jednostr.prodl.+700mm/ bez konc.vrt./na1otvor;	1	1694
792 Opornice	V1-2613/10KND	Opornice-S49-CS49-1:9-190-ohn-10642-levá-HZ-JPP	JK43791506/40000; CS49 a BS49-1:9-190; 1.gen.; HZ; vrtání pro oporn.opěrky (ČZ+opor.op.); koncové vrtání na 1 otvor; perlitizace	1	2821
792 Opornice	V1-2613/19KND	Opornice-S49-CS49-1:9-190-ohn-10642-levá-HZ-JPP	JK43791506/49900; CS49 a BS49-1:9-190; 1.gen.; HZ; vrtání pro oporn.opěrky (ČZ+opor.op.); bez konc.vrtání; perlitizace	1	2821
792 Opornice	V1-2613/10KNDW	Opornice-S49-CS49-1:9-190-ohn-10642-levá-HZ-JPP	JK43791506/57310; CS49 a BS49-1:9-190; 1.gen.; HZ; vrtání pro oporn.opěrky (ČZ+opor.op.); koncové vrtání na 1 otvor; perlitizace	1	2821
792 Opornice	V1-2613/9KND	Opornice-S49-CS49-1:9-190-ohn-10642-pravá-HZ-JPP	JK43791506/40000; CS49 a BS49-1:9-190; 1.gen.; HZ; vrtání pro oporn.opěrky (ČZ+opor.op.); koncové vrtání na 1 otvor; perlitizace	1	2821
792 Opornice	V1-2613/9KNDW	Opornice-S49-CS49-1:9-190-ohn-10642-pravá-HZ-JPP	JK43791506/57210; CS49 a BS49-1:9-190; 1.gen.; HZ; vrtání pro oporn.opěrky (ČZ+opor.op.); koncové vrtání na 1 otvor; perlitizace	1	2821
792 Opornice	V1-2613/17KND	Opornice-S49-CS49-1:9-190-ohn-10642-pravá-HZ-JPP	JK43791506/50000; CS49 a BS49-1:9-190; 1.gen.; HZ; vrtání pro oporn.opěrky (ČZ+opor.op.); bez konc.vrtání; perlitizace	1	2821
792 Opornice	V1-2613/10ND	Opornice-S49-CS49-1:9-190-ohnutá-10642-levá-HZ	JK43791506/23100; CS49 a BS49-1:9-190;l.gen.; HZ; vrtání pro oporn.opěrky (ČZ+opor.op.); koncové vrtání na 1 otvor;	1	1651

792 Opornice	V1-2613/3ND	Opornice-S49-CS49-1:9-190-ohnutá-10642-levá-HZ	JK43791506/19800; CS49 a BS49-1:9-190;1.gen.; HZ; vrtání pro oporn.opěrky (ČZ+opor.op.); koncové vrtání na 2 otvory;	1	1651
792 Opornice	V1-2613/19ND	Opornice-S49-CS49-1:9-190-ohnutá-10642-levá-HZ	JK43791506/46100; CS49 a BS49-1:9-190;1.gen.; HZ; vrtání pro oporn.opěrky (ČZ+opor.op.); bez konc.vrtání	1	1651
792 Opornice	V1-2613/1ND	Opornice-S49-CS49-1:9-190-ohnutá-10642-pravá-HZ	JK43791506/19900; CS49 a BS49-1:9-190;1.gen.; HZ; vrtání pro oporn.opěrky (ČZ+opor.op.); koncové vrtání na 2 otvory;	1	1651
792 Opornice	V1-2613/9ND	Opornice-S49-CS49-1:9-190-ohnutá-10642-pravá-HZ	JK43791506/23200; CS49 a BS49-1:9-190; 1.gen.; HZ; vrtání pro oporn.opěrky (ČZ+opor.op.); koncové vrtání na 1 otvor;	1	1651
792 Opornice	V1-2613/17ND	Opornice-S49-CS49-1:9-190-ohnutá-10642-pravá-HZ	JK43791506/46200; CS49 a BS49-1:9-190; 1.gen.; HZ; vrtání pro oporn.opěrky (ČZ+opor.op.); bez konc.vrtání	1	1651
792 Opornice	V3-25398/4ND	Opornice-S49-CS49-1:9-190-př-9196+700-levá-HZ	JK43791506/34900; ; CS49 a BS49-1:9-190; HZ; vrtání pro oporn.opěrky(ČZ+opor.op.); jednostr.prodl.+700mm/ bez konc.vrt./na1otvor;	1	1544
792 Opornice	V3-25398/4KND	Opornice-S49-CS49-1:9-190-př-9196+700-levá-HZ-JPP	JK43791506/44300;CS49 a BS49-1:9-190;1.g.;HZ;vrt.pro oporn.opěrky (ČZ+opor.op.); jednostr.prodl.+700mm/ bez konc.vrt./na1otv.;perlitzace	1	2491
792 Opornice	V3-25398/4KNDW	Opornice-S49-CS49-1:9-190-př-9196+700-levá-HZ-JPP	JK43791506/5750; CS49 a BS49-1:9-190;1.g.;HZ;vrt.pro oporn.opěrky (ČZ+opor.op.); jednostr.prodl.+700mm/ bez konc.vrt./na1otv.;perlitzace	1	2491
792 Opornice	V3-25398/2ND	Opornice-S49-CS49-1:9-190-př-9196+700-pravá-HZ	JK43791506/34800; ; CS49 a BS49-1:9-190; HZ; vrtání pro oporn.opěrky(ČZ+opor.op.); jednostr.prodl.+700mm/ bez konc.vrt./na1otvor;	1	1544
792 Opornice	V3-25398/2KND	Opornice-S49-CS49-1:9-190-př-9196+700-pravá-HZ-JPP	JK43791506/44400; CS49 a BS49-1:9-190;1.g.;HZ;vrt.pro oporn.opěrky (ČZ+opor.op.); jednostr.prodl.+700mm/ bez konc.vrt./na1otv.;perlitzace	1	2491
792 Opornice	V3-25398/2KNDW	Opornice-S49-CS49-1:9-190-př-9196+700-pravá-HZ-JPP	JK43791506/57410; CS49 a BS49-1:9-190;1.g.;HZ;vrt.pro oporn.opěrky (ČZ+opor.op.); jednostr.prodl.+700mm/ bez konc.vrt./na1otv.;perlitzace	1	2491
792 Opornice	V3-36080/2KND	Opornice-S49-CS49-1:9-190-př-9196+800-levá-ČZ-JPP	JK43791506/86500; CS49 a BS49-1:9-190; 1.gen.; ČZ; prod.l.o 800mm(+700 na začátku,+100 u DSR); bez konc.vrtání; perlitzace	1	2491
792 Opornice	V3-36080/1KND	Opornice-S49-CS49-1:9-190-př-9196+800-pravá-ČZ-JPP	JK43791506/86600; CS49 a BS49-1:9-190;1.gen.; ČZ; prod.l.o 800mm(+700 na začátku,+100 u DSR); bez konc.vrtání; perlitzace	1	2491
792 Opornice	V3-33655/4ND	Opornice-S49-CS49-1:9-190-př-9196+900-levá-HZ	JK43791506/43500;CS49 a BS49-1:9-190;HZ;vrtání pro oporn.opěr.(ČZ+opor.op.);prod.l.o900mm(+700 na začátku,+200 u DSR);bez konc.vrt.	1	1544
792 Opornice	V3-33655/4KND	Opornice-S49-CS49-1:9-190-př-9196+900-levá-HZ-JPP	JK43791506/48100;CS49 a BS49-1:9-190;HZ;vrt.pro opor.opěr.(ČZ+opor.op.);prod.l.o900mm(+700na začátku,+200u DSR);bez konc.vrt.;perl.;	1	2491
792 Opornice	V3-33655/4KNDW	Opornice-S49-CS49-1:9-190-př-9196+900-levá-HZ-JPP	JK43791506/57910;CS49 a BS49-1:9-190;HZ;vrt.pro opor.opěr.(ČZ+opor.op.);prod.l.o900mm(+700na začátku,+200u DSR);bez konc.vrt.;perl.;	1	2491

792 Opornice	V3-33655/2ND	Opornice-S49-CS49-1:9-190-př-9196+900-pravá-HZ	JK43791506/43600;CS49 a BS49-1:9-190;HZ;vrtání pro oporn.opěr.(ČZ+opor.op.);prodl.o900mm(+700 na začátku,+200 u DSR);bez konc.vrt.	1	1544
792 Opornice	V3-41488/2ND	Opornice-S49-CS49-1:9-190-př-9196+900-pravá-HZ	JK43791506/70601;CS49 a BS49-1:9-190;HZ; pružné upevnění; prodl.o900mm(+700 na začátku,+200 u DSR); bez konc.vrt.	1	1544
792 Opornice	V3-33655/2KND	Opornice-S49-CS49-1:9-190-př-9196+900-pravá-HZ-JPP	JK43791506/48200;CS49 a BS49-1:9-190;HZ;vrt.pro opor.opěr.(ČZ+opor.op.);prodl.o900mm(+700na začátku,+200u DSR);bez konc.vrt.;perl.;	1	2491
792 Opornice	V3-33655/2KNDW	Opornice-S49-CS49-1:9-190-př-9196+900-pravá-HZ-JPP	JK43791506/57810;CS49 a BS49-1:9-190;HZ;vrt.pro opor.opěr.(ČZ+opor.op.);prodl.o900mm(+700na začátku,+200u DSR);bez konc.vrt.;perl.;	1	2491
792 Opornice	V1-2613/12KND	Opornice-S49-CS49-1:9-190-př-9196-levá-HZ-JPP	JK43791506/39900; CS49 a BS49-1:9-190; 1.gen.; HZ; vrtání pro oporn.opěrky (ČZ+opor.op.); koncové vrtání na 1 otvor; perlitizace	1	2491
792 Opornice	V1-2613/12KNDW	Opornice-S49-CS49-1:9-190-př-9196-levá-HZ-JPP	JK43791506/57110; CS49 a BS49-1:9-190; 1.gen.; HZ; vrtání pro oporn.opěrky (ČZ+opor.op.); koncové vrtání na 1 otvor; perlitizace	1	2491
792 Opornice	V1-2613/20KND	Opornice-S49-CS49-1:9-190-př-9196-levá-HZ-JPP	JK43791506/49700; CS49 a BS49-1:9-190; 1.gen.; HZ; vrtání pro oporn.opěrky (ČZ+opor.op.); bez konc.vrtání; perlitizace	1	2491
792 Opornice	V1-2613/11KND	Opornice-S49-CS49-1:9-190-př-9196-pravá-HZ-JPP	JK43791506/39800; CS49 a BS49-1:9-190; 1.gen.; HZ; vrtání pro oporn.opěrky (ČZ+opor.op.); koncové vrtání na 1 otvor; perlitizace	1	2491
792 Opornice	V1-2613/18KND	Opornice-S49-CS49-1:9-190-př-9196-pravá-HZ-JPP	JK43791506/49800; CS49 a BS49-1:9-190; 1.gen.; HZ; vrtání pro oporn.opěrky (ČZ+opor.op.); bez konc.vrtání; perlitizace	1	2491
792 Opornice	V1-2613/11KNDW	Opornice-S49-CS49-1:9-190-př-9196-pravá-HZ-JPP	JK43791506/57010; CS49 a BS49-1:9-190; 1.gen.; HZ; vrtání pro oporn.opěrky (ČZ+opor.op.); koncové vrtání na 1 otvor; perlitizace	1	2491
792 Opornice	V1-2613/12ND	Opornice-S49-CS49-1:9-190-přímá-9196-levá-HZ	JK43791506/22900; CS49 a BS49-1:9-190; 1.gen.; HZ; vrtání pro oporn.opěrky (ČZ+opor.op.); koncové vrtání na 1 otvor;	1	1544
792 Opornice	V1-2613/4ND	Opornice-S49-CS49-1:9-190-přímá-9196-levá-HZ	JK43791506/19600; CS49 a BS49-1:9-190;1.gen.; HZ; vrtání pro oporn.opěrky (ČZ+opor.op.); koncové vrtání na 2 otvory;	1	1544
792 Opornice	V1-2613/20ND	Opornice-S49-CS49-1:9-190-přímá-9196-levá-HZ	JK43791506/45900; CS49 a BS49-1:9-190; 1.gen.; HZ; vrtání pro oporn.opěrky (ČZ+opor.op.); bez konc.vrtání	1	1544
792 Opornice	V1-2613/2ND	Opornice-S49-CS49-1:9-190-přímá-9196-pravá-HZ	JK43791506/19700; CS49 a BS49-1:9-190;1.gen.; HZ; vrtání pro oporn.opěrky (ČZ+opor.op.); koncové vrtání na 2 otvory;	1	1544
792 Opornice	V1-2613/11ND	Opornice-S49-CS49-1:9-190-přímá-9196-pravá-HZ	JK43791506/23000; CS49 a BS49-1:9-190; 1.gen.; HZ; vrtání pro oporn.opěrky (ČZ+opor.op.); koncové vrtání na 1 otvor;	1	1544
792 Opornice	V1-2613/18ND	Opornice-S49-CS49-1:9-190-přímá-9196-pravá-HZ	JK43791506/46000; CS49 a BS49-1:9-190; 1.gen.; HZ; vrtání pro oporn.opěrky (ČZ+opor.op.); bez konc.vrtání	1	1544
792 Opornice	V3-43626/4ND	Opornice-S49-oR1200-ohn-24191+1400-levá L-HZ	JK43791506/38932; Obl-j-S49-1:18,5-1200-454/329;1.gen.; HZ; vrtání pro opor.opěrky (ČZ+opor.op.); prodl.o 2x700mm; bez konc.vrtání;	1	3586

792 Opornice	V3-39521/2ND	Opornice-S49-oR1200-př.ohn-24191+1400-pravá L-HZ	JK43791506/38831; Obl-j-S49-1:18,5-1200-485/345;1.gen.; HZ; vrtání pro opor.opěrky (ČZ+opor.op.); prodl.o 2x700mm; bez konc.vrtání;	1	3586
792 Opornice	V3-39832/3KND	Opornice-S49-oR150-ohn-11073+1400-pravá P-ČZ-JPP	JK43791506/87631; Obl-o-S49-1:6-150-688/192; 1.gen.; ČZ; pružné upevnění; prodl.o 2x700mm; bez konc.vrtání; perlitzace	1	2865
792 Opornice	V3-39832/1KND	Opornice-S49-oR150-př.ohn-11073+1400-levá P-ČZ-JPP	JK43791506/87331; Obl-o-S49-1:6-150-688/192; 1.gen.; ČZ; pružné upevnění; prodl.o 2x700mm; bez konc.vrtání; perlitzace	1	2865
792 Opornice	V3-27514/2ND	Opornice-S49-oR190-ohn-10986-levá pro L-HZ	JK43791506/24434; Obl-o-S49-1:7,5-190-445/332;1.gen.;HZ; zkrácená o 380mm (11366), bez konc.vrtání na ZV; konc.vrt.na 1 otvor	1	1523
792 Opornice	V3-39152/4KND	Opornice-S49-oR190-ohn-11366+1400-levá L-HZ-JPP	JK43791506/41334; Obl-o-S49-1:7,5-190-1754/213;1.gen.;vrtání pro oporn.opěrky (ČZ+opor.op.); prodl.o 2x700mm; bez konc.vrt.; perlitzace	1	2728
792 Opornice	V3-39150/4KND	Opornice-S49-oR190-ohn-11366+1400-levá L-HZ-JPP	JK43791506/41332; Obl-o-S49-1:7,5-190-591/280;1.gen.;vrtání pro oporn.opěrky (ČZ+opor.op.); prodl.o 2x700mm; bez konc.vrt.; perlitzace	1	2728
792 Opornice	V3-38044/4KND	Opornice-S49-oR190-ohn-11366+1400-levá L-HZ-JPP	JK43791506/41331; Obl-o-S49-1:7,5-190-395/367;1.gen.;vrtání pro oporn.opěrky (ČZ+opor.op.); prodl.o 2x700mm; bez konc.vrt.; perlitzace	1	2728
792 Opornice	V3-32049/4ND	Opornice-S49-oR190-ohn-11366+1400-levá pro L-HZ	JK43791506/32135;Obl-o-S49-1:7,5-190-625/273; 1.gen.; HZ; vrtání pro oporn.opěrky; prodloužení o 2x700mm; bez konc.vrtání;	1	1742
792 Opornice	V3-35690/4ND	Opornice-S49-oR190-ohn-11366+1400-levá pro L-HZ	JK43791506/32138; Obl-o-S49-1:7,5-190-400/363; HZ; vrtání pro oporn.opěrky; prodl.o 2x700mm; bez konc.vrtání;	1	1736
792 Opornice	V3-43278/4ND	Opornice-S49-oR190-ohn-11366+1400-levá pro L-HZ	JK43791506/32140;Obl-o-S49-1:7,5-190-922/239; 1.gen.; HZ; vrtání pro oporn.opěrky; prodloužení o 2x700mm; bez konc.vrtání;	1	1742
792 Opornice	V3-42001/3KND	Opornice-S49-oR190-ohn-11366+1400-pravá P-HZ-JPP	JK43791506/41235; Obl-o-S49-1:7,5-190-1225/225;1.gen.;vrtání pro oporn.opěrky (ČZ+opor.op.); prodl.o 2x700mm; bez konc.vrt.; perlitzace	1	2728
792 Opornice	V3-39525/3ND	Opornice-S49-oR190-ohn-11366+1400-pravá pro P-HZ	JK43791506/69213; Obl-o-S49-1:7,5-190-486/312; 1.gen.; HZ; pružné upevnění; prodl.o 2x700mm; bez konc.vrtání;	1	2728
792 Opornice	V3-29920/1ND	Opornice-S49-oR190-ohn-11366+2600-pravá pro P-HZ	JK43791506/33031;Obl-o-S49-1:7,5-190-500/300; 1.gen.; HZ; vrtání pro oporn.opěrky; prodloužení o 2x1300mm; bez konc.vrtání;	1	2728
792 Opornice	V3-37396/4ND	Opornice-S49-oR190-ohn-11366-levá pro L-ČZ	JK43791506/61531; Obl-o-S49-1:6,6-190-594/280; 1.gen.; ČZ(bez vrtání pro sv.čelisti); pružné upevnění; začátek opor.bez konc.vrt./konec opor.na 2 otvory;	1	1547
792 Opornice	V3-43665/3ND	Opornice-S49-oR190-ohn-11366-pravá pro P-HZ	JK43791506/24531; Obl-o-S49-1:7,5-190-400/363; 1.gen.; HZ; vrtání pro oporn.opěrky (ČZ+opor.op.); konc.vrtání na 1otvor	1	1570
792 Opornice	V4-7683/2ND	Opornice-S49-oR190-ohnutá-11366+1400-levá pro L-HZ	JK43791506/32131; Obl-o-S49-1:7,5-190-300/500; HZ; vrtání pro oporn.opěrky; prodl.o 2x700mm; bez konc.vrtání;	1	1727

792 Opornice	V3-23011/1ND	Opornice-S49-oR190-ohnutá-11366+1400-levá pro L-HZ	JK43791506/32134;Obl-o-S49-1:7,5-190-390/370; HZ; vrtání pro oporn.opěrky; prodloužení o 2x700mm; bez konc.vrtání;	1	1727
792 Opornice	V3-30970/2ND	Opornice-S49-oR190-ohnutá-11366+1400-pravá proP-HZ	JK43791506/32236; Obl-o-S49-1:7,5-190-552/290; HZ; vrtání pro oporn.opěrky; prodl.o 2x700mm; bez konc.vrtání;	1	1727
792 Opornice	V3-35690/3ND	Opornice-S49-oR190-ohnutá-11366+1400-pravá proP-HZ	JK43791506/32238; Obl-o-S49-1:7,5-190-400/363; HZ; vrtání pro oporn.opěrky; prodl.o 2x700mm; bez konc.vrtání;	1	1727
792 Opornice	V3-22960/2ND	Opornice-S49-oR190-ohnutá-11366+1400-pravá proP-HZ	JK43791506/32232; Obl-o-S49-1:7,5-190-475/317; HZ; vrtání pro oporn.opěrky; prodl.o 2x700mm; bez konc.vrtání;	1	1727
792 Opornice	V3-22960/6ND	Opornice-S49-oR190-ohnutá-11366+1400-pravá proP-HZ	JK43791506/32233; Obl-o-S49-1:7,5-190-428/342; HZ; vrtání pro oporn.opěrky; prodl.o 2x700mm; bez konc.vrtání;	1	1727
792 Opornice	V3-36840/3ND	Opornice-S49-oR190-ohnutá-11366-pravá pro P-HZ	JK43791506/24535; Obl-o-S49-1:7,5-190-300/203; 1.gen.; HZ; vrtání pro oporn.opěrky (ČZ+opor.op.); konc.vrtání na 1otvor;	1	1599
792 Opornice	V3-39152/2ND	Opornice-S49-oR190-př.oh-11366+1400-pravá L-HZ	JK43791506/32039; Obl-o-S49-1:7,5-190-1754/213;1.gen.;vrtání pro oporn.opěrky (ČZ+opor.op.); prodl.o 2x700mm; bez konc.vrtání	1	1784
792 Opornice	V3-38044/2KND	Opornice-S49-oR190-př.oh-11366+1400-pravá L-HZ-JPP	JK43791506/41031; Obl-o-S49-1:7,5-190-395/367;1.gen.;vrtání pro oporn.opěrky (ČZ+opor.op.); prodl.o 2x700mm; bez konc.vrt.; perlitizace	1	2752
792 Opornice	V3-39150/2KND	Opornice-S49-oR190-př.oh-11366+1400-pravá L-HZ-JPP	JK43791506/41032; Obl-o-S49-1:7,5-190-591/280;1.gen.;vrtání pro oporn.opěrky (ČZ+opor.op.); prodl.o 2x700mm; bez konc.vrt.; perlitizace	1	2752
792 Opornice	V3-39152/2KND	Opornice-S49-oR190-př.oh-11366+1400-pravá L-HZ-JPP	JK43791506/41034; Obl-o-S49-1:7,5-190-1754/213;1.gen.;vrtání pro oporn.opěrky (ČZ+opor.op.); prodl.o 2x700mm; bez konc.vrt.; perlitizace	1	2752
792 Opornice	V3-27514/1ND	Opornice-S49-oR190-př.ohn-10986-pravá pro L-HZ	JK43791506/24334;Obl-o-S49-1:7,5-190-445/332;1.gen.;HZ; zkrácená o 380mm (11366), bez konc.vrtání na ZV; konc.vrt.na 1 otvor	1	1523
792 Opornice	V3-39151/1KND	Opornice-S49-oR190-př.ohn-11366+1400-levá P-HZ-JPP	JK43791506/41133; Obl-o-S49-1:7,5-190-400/363;1.gen.;vrtání pro oporn.opěrky (ČZ+opor.op.); prodl.o 2x700mm; bez konc.vrt.; perlitizace	1	2679
792 Opornice	V3-42002/1KND	Opornice-S49-oR190-př.ohn-11366+1400-levá P-HZ-JPP	JK43791506/41136; Obl-o-S49-1:7,5-190-900/241;1.gen.;vrtání pro oporn.opěrky (ČZ+opor.op.); prodl.o 2x700mm; bez konc.vrt.; perlitizace	1	2679
792 Opornice	V3-30970/1ND	Opornice-S49-oR190-př.ohn-11366+1400-levá pro P-HZ	JK43791506/31936; Obl-o-S49-1:7,5-190-552/290; HZ; vrtání pro oporn.opěrky; prodl.o 2x700mm; bez konc.vrtání;	1	1728
792 Opornice	V4-9323/2ND	Opornice-S49-oR190-př.ohn-11366+1400-levá pro P-HZ	JK43791506/31935; Obl-o-S49 1:9-190-1892/211 ; 1.gen.; HZ; vrtání pro oporn.opěrky; prodloužení o 2x700mm; bez konc.vrtání;	1	1728
792 Opornice	V3-22960/5ND	Opornice-S49-oR190-př.ohn-11366+1400-levá pro P-HZ	JK43791506/31933; Obl-o-S49-1:7,5-190-428/342; HZ; vrtání pro oporn.opěrky; prodl.o 2x700mm; bez konc.vrtání;	1	1728
792 Opornice	V3-22960/1ND	Opornice-S49-oR190-př.ohn-11366+1400-levá pro P-HZ	JK43791506/31932; Obl-o-S49-1:7,5-190-475/317; HZ; vrtání pro oporn.opěrky; prodl.o 2x700mm; bez konc.vrtání;	1	1728

792 Opornice	V3-43159/1ND	Opornice-S49-oR190-př.ohn-11366+1400-levá pro P-HZ	JK43791506/69123; Obl-o-S49-1:9-190-446/332; 1.gen.; HZ; pružné upevnění; prodl.o 2x700mm; bez konc.vrtání;	1	1728
792 Opornice	V3-35690/1ND	Opornice-S49-oR190-př.ohn-11366+1400-levá pro P-HZ	JK43791506/31938; Obl-o-S49-1:7,5-190-400/363; HZ; vrtání pro oporn.opěrky; prodl.o 2x700mm; bez konc.vrtání;	1	1728
792 Opornice	V3-41830/2ND	Opornice-S49-oR190-př.ohn-11366+1400-pravá L-ČZ	JK43791506/64431; Obl-o-S49-1:7,5-190-386/375; 1.gen.; ČZ(bez vrtání pro sv.čelisti); pružné upevnění; prodl.o2x700mm;bez konc.vrtání	1	1728
792 Opornice	V3-33659/2ND	Opornice-S49-oR190-př.ohn-11366+1400-pravá L-HZ	JK43791506/32036; Obl-o-S49-1:7,5-190-552/290; HZ; vrtání pro oporn.opěrky; prodl.o 2x700mm; bez konc.vrtání;	1	1728
792 Opornice	V3-32049/2ND	Opornice-S49-oR190-př.ohn-11366+1400-pravá proL-HZ	JK43791506/32035;Obl-o-S49-1:7,5-190-625/273; 1.gen.; HZ; vrtání pro oporn.opěrky; prodloužení o 2x700mm; bez konc.vrtání;	1	1728
792 Opornice	V3-23011/2ND	Opornice-S49-oR190-př.ohn-11366+1400-pravá proL-HZ	JK43791506/32034;Obl-o-S49-1:7,5-190-390/370; 1.gen.; HZ; vrtání pro oporn.opěrky; prodloužení o 2x700mm; bez konc.vrtání;	1	1728
792 Opornice	V3-35690/2ND	Opornice-S49-oR190-př.ohn-11366+1400-pravá proL-HZ	JK43791506/32038; Obl-o-S49-1:7,5-190-400/363; HZ; vrtání pro oporn.opěrky; prodl.o 2x700mm; bez konc.vrtání;	1	1728
792 Opornice	V3-41884/2KND	Opornice-S49-oR190-př.ohn-11366+1400-praváL-HZ-JPP	JK43791506/41033; Obl-o-S49-1:7,5-190-400/363;1.gen.;HZ;vrtání pro oporn.opěrky(ČZ+opor.op.);prodl.o 2x700mm;bez konc.vrt.;perlitizace	1	2708
792 Opornice	V3-37396/10ND	Opornice-S49-oR190-př.ohn-11366+700-pravá pro L-ČZ	JK43791506/61432; Obl-o-S49-1:6,6-190-594/280; 1.gen.; ČZ(bez vrtání pro sv.čelisti); pružné upevnění; prodl.o700mm na začátku opor.;bez konc.vrt./konec opor.na 2 otvory;	1	1635
792 Opornice	V3-27299/2ND	Opornice-S49-oR190-př.ohn-11366-levá pro P-ČZ	JK43791506/24233; Obl-o-S49 1:7,5(9)-190-578/283 ; 1.gen.; ČZ; vrtání pro oporn.opěrky; konc.vrtání na 1 otvor;	1	1635
792 Opornice	V3-43665/1ND	Opornice-S49-oR190-př.ohn-11366-levá pro P-HZ	JK43791506/24231; Obl-o-S49-1:7,5-190-400/363; 1.gen.; HZ; vrtání pro oporn.opěrky; konc.vrt.na 1 otvor	1	1569
792 Opornice	V3-41917/1ND	Opornice-S49-oR190-př.ohn-11366-levá pro P-HZ	JK43791506/24236; Obl-o-S49-1:9-190-1845/211; 1.gen.; HZ; vrtání pro oporn.opěrky (ČZ+opor.op.); konc.vrtání na 1 otvor	1	1569
792 Opornice	V3-37396/2ND	Opornice-S49-oR190-př.ohn-11366-pravá pro L-ČZ	JK43791506/61431; Obl-o-S49-1:6,6-190-594/280; 1.gen.; ČZ(bez vrtání pro sv.čelisti); pružné upevnění; začátek opor.bez konc.vrt./konec opor.na 2 otvory;	1	1544
792 Opornice	V3-34357/2ND	Opornice-S49-oR190-př.ohn-11366-pravá pro L-HZ	JK43791506/21031; Obl-o-S49-1:9-190-450/329; 1.gen.; HZ; vrtání pro oporn.opěrky (ČZ+opor.op.); konc.vrtání na 2 otvory;	1	1590
792 Opornice	V3-33658/4KND	Opornice-S49-oR300-ohn-13607+1400-levá L-HZ-JPP	JK43791506/38533; Obl-o-S49-1:9-300-6300/315; 1.gen.;HZ;vrtání pro opor.opěrky(ČZ+opor.op.); prodl.o 2x700mm; bez konc.vrt.;perlitizace	1	3477
792 Opornice	V3-32746/4KND	Opornice-S49-oR300-ohn-13607+1400-levá L-HZ-JPP	JK43791506/38532; Obl-j-S49-1:9-300-325/153; 1.gen.;HZ;vrtání pro opor.opěrky(ČZ+opor.op.); prodl.o 2x700mm; bez konc.vrt.;perlitizace	1	3477

792 Opornice	V3-33863/4ND	Opornice-S49-oR300-ohn-13607+1400-levá pro L-HZ	JK43791506/30536; Obl-j-S49-1:9-300-1557/251; 1.gen.; HZ; vrtání pro opor.opěrky (ČZ+opor.op.); prod.l.o 2x700mm; bez konc.vrtání;	1	2293
792 Opornice	V3-33324/4ND	Opornice-S49-oR300-ohn-13607+1400-levá pro L-HZ	JK43791506/30535 Obl-o-S49-1:11-300-920/445; 1.gen.; HZ; vrtání pro opor.opěrky (ČZ+opor.op.); prod.l.o 2x700mm; bez konc.vrtání;	1	2293
792 Opornice	V3-42387/4ND	Opornice-S49-oR300-ohn-13607+1400-levá pro L-HZ	JK43791506/30538; Obl-o-S49-1:9-300-650/558; 1.gen.; HZ; vrtání pro opor.opěrky (ČZ+opor.op.); prod.l.o 2x700mm; bez konc.vrtání;	1	2293
792 Opornice	V3-42000/3KND	Opornice-S49-oR300-ohn-13607+1400-pravá P-HZ-JPP	JK43791506/38435; Obl-o-S49-1:9-300-978/433; 1.gen.;HZ;vrtání pro opor.opěrky(ČZ+opor.op.); prod.l.o 2x700mm; bez konc.vrt.;perlitizace	1	3477
792 Opornice	V3-39653/3ND	Opornice-S49-oR300-ohn-13607+1400-pravá pro P-ČZ	JK43791506/64231; Obl-j-S49-1:9-300-521/190; 1.gen.; ČZ; prod.l.o 2x700mm; bez konc.vrtání;	1	2293
792 Opornice	V3-33324/3ND	Opornice-S49-oR300-ohn-13607+1400-pravá pro P-HZ	JK43791506/30535 Obl-o-S49-1:11-300-920/445; 1.gen.; HZ; vrtání pro opor.opěrky (ČZ+opor.op.); prod.l.o 2x700mm; bez konc.vrtání;	1	2293
792 Opornice	V3-43096/3ND	Opornice-S49-oR300-ohn-13607+1400-pravá pro P-HZ	JK43791506/30639; Obl-j-S49-1:9-300-1328/244; 1.gen.; HZ; vrtání pro opor.opěrky (ČZ+opor.op.); prod.l.o 2x700mm; bez konc.vrtání;	1	2293
792 Opornice	V3-43270/3ND	Opornice-S49-oR300-ohn-13607+1400-pravá pro P-HZ	JK43791506/30640; Obl-j-S49-1:9-300-939/227; 1.gen.; HZ; vrtání pro opor.opěrky (ČZ+opor.op.); prod.l.o 2x700mm; bez konc.vrtání;	1	2293
792 Opornice	V3-39652/4ND	Opornice-S49-oR300-ohn-13607-levá pro L-ČZ	JK43791506/61931; Obl-j-S49-1:9-300-521/190; 1.gen.; ČZ; konc.vrtání na 1 otvor	1	2235
792 Opornice	V2-12198/2ND	Opornice-S49-oR300-ohnutá-13257-pravá pro P-HZ	JK43791506/24931;Obl-o-S49-1:9-300-1457/378; 1.gen.;HZ; zkrácená o 350mm (13607), bez konc.vrtání na ZV; konc.vrt.na 1 otvor	1	1812
792 Opornice	V3-25402/1ND	Opornice-S49-oR300-ohnutá-13607+1400-levá pro L-HZ	JK43791506/30531; Obl-o-S49-1:9-300-900/450; 1.gen.; HZ; vrtání pro opor.opěrky; prod.l.o 2x700mm; bez konc.vrtání;	1	2293
792 Opornice	V3-31960/4ND	Opornice-S49-oR300-ohnutá-13607+1400-levá pro L-HZ	JK43791506/30534; Obl-o-S49-1:9-300-1602/370; 1.gen.; HZ; vrtání pro opor.opěrky; prod.l.o 2x700mm; bez konc.vrtání;	1	2293
792 Opornice	V3-35792/4ND	Opornice-S49-oR300-ohnutá-13607+2100-levá pro L-HZ	JK43791506/44931;Obl-o-S49-1:9-300-1400/382;1.g.;HZ; vrt.pro opor.opěr.(ČZ+opor.op.);prod.l.o2100mm(ZV+1400;ke stř.+700);bez konc.vrtání;	1	2348
792 Opornice	V3-28606/1ND	Opornice-S49-oR300-ohnutá-13607-levá pro L-HZ	JK43791506/24833; Obl-j-S49-1:9-300-498/187; 1.gen.; HZ; vrtání pro oporn.opěrky; konc.vrtání na 1 otvor;	1	2235
792 Opornice	V3-29569/2ND	Opornice-S49-oR300-ohnutá-13607-levá pro L-HZ	JK43791506/24834; Obl-o-S49-1:11-300-1120/410; 1.gen.; HZ; vrtání pro oporn.opěrky; konc.vrtání na 1 otvor;	1	2235
792 Opornice	V3-40925/3ND	Opornice-S49-oR300-ohnutá-13607-pravá pro P-HZ	JK43791506/24937; Obl-o-S49-1:9-300-600/601;1.gen.; HZ; vrtání pro oporn.opěrky (ČZ+opor.op.); konc.vrtání na 1 otvor	1	2235

792 Opornice	V2-12198/1ND	Opornice-S49-oR300-př.ohn-13257-levá pro P-HZ	JK43791506/24631; Obl-o-S49-1:9-300-1457/378; 1.gen.;HZ; zkrácená o 350mm (13607), bez konc.vrtání na ZV; konc.vrt.na 1 otvor	1	1824
792 Opornice	V3-32667/1KND	Opornice-S49-oR300-př.ohn-13607+1400-levá P-HZ-JPP	JK43791506/38331; Obl-o-S49-1:9-300-1254/394; 1.gen.;HZ;vrtání pro opor.opěrky(ČZ+opor.op.); prodl.o 2x700mm; bez konc.vrt.;perlitzace	1	3477
792 Opornice	V3-35429/1KND	Opornice-S49-oR300-př.ohn-13607+1400-levá P-HZ-JPP	JK43791506/38334; Obl-o-S49-1:9-300-994/430; 1.gen.;HZ;vrtání pro opor.opěrky(ČZ+opor.op.); prodl.o 2x700mm; bez konc.vrt.;perlitzace	1	3477
792 Opornice	V3-42000/1KND	Opornice-S49-oR300-př.ohn-13607+1400-levá P-HZ-JPP	JK43791506/38335; Obl-o-S49-1:9-300-978/433; 1.gen.;HZ;vrtání pro opor.opěrky(ČZ+opor.op.); prodl.o 2x700mm; bez konc.vrt.;perlitzace	1	3477
792 Opornice	V3-39653/1ND	Opornice-S49-oR300-př.ohn-13607+1400-levá pro P-ČZ	JK43791506/63931; Obl-j-S49-1:9-300-521/190; 1.gen.; ČZ; prodl.o 2x700mm; bez konc.vrtání;	1	2293
792 Opornice	V3-33324/1ND	Opornice-S49-oR300-př.ohn-13607+1400-levá pro P-HZ	JK43791506/30335; Obl-o-S49-1:11-300-920/445; 1.gen.; HZ; vrtání pro opor.opěrky (ČZ+opor.op.); prodl.o 2x700mm; bez konc.vrtání;	1	2293
792 Opornice	V3-38148/1ND	Opornice-S49-oR300-př.ohn-13607+1400-levá pro P-HZ	JK43791506/66231; Obl-j-S49-1:9-300-828/220; 1.gen.; HZ; pružné upevnění; prodl.o 2x700mm; bez konc.vrtání	1	2293
792 Opornice	V3-43270/1ND	Opornice-S49-oR300-př.ohn-13607+1400-levá proP-HZ	JK43791506/30340; Obl-j-S49-1:9-300-939/227; 1.gen.; HZ; vrtání pro opor.opěrky (ČZ+opor.op.); prodl.o 2x700mm; bez konc.vrtání;	1	2293
792 Opornice	V3-43096/1ND	Opornice-S49-oR300-př.ohn-13607+1400-levá proP-HZ	JK43791506/30339; Obl-j-S49-1:9-300-1328/244; 1.gen.; HZ; vrtání pro opor.opěrky (ČZ+opor.op.); prodl.o 2x700mm; bez konc.vrtání;	1	2293
792 Opornice	V3-33863/2ND	Opornice-S49-oR300-př.ohn-13607+1400-pravá L-HZ	JK43791506/30436; Obl-j-S49-1:9-300-1557/251; 1.gen.; HZ; vrtání pro opor.opěrky (ČZ+opor.op.); prodl.o 2x700mm; bez konc.vrtání;	1	2293
792 Opornice	V3-39653/2ND	Opornice-S49-oR300-př.ohn-13607+1400-pravá proL-ČZ	JK43791506/64031; Obl-j-S49-1:9-300-521/190; 1.gen.; ČZ; prodl.o 2x700mm; bez konc.vrtání;	1	2293
792 Opornice	V3-33324/2ND	Opornice-S49-oR300-př.ohn-13607+1400-pravá proL-HZ	JK43791506/30435 Obl-o-S49-1:11-300-920/445; 1.gen.; HZ; vrtání pro opor.opěrky (ČZ+opor.op.); prodl.o 2x700mm; bez konc.vrtání;	1	2293
792 Opornice	V3-25402/2ND	Opornice-S49-oR300-př.ohn-13607+1400-pravá proL-HZ	JK43791506/30431; Obl-o-S49-1:9-300-900/450; 1.gen.; HZ; vrtání pro opor.opěrky; prodl.o 2x700mm; bez konc.vrtání;	1	2293
792 Opornice	V3-29568/1ND	Opornice-S49-oR300-př.ohn-13607+1400-pravá proL-HZ	JK43791506/30433; Obl-o-S49-1:11-300-693/529; 1.gen.; HZ; vrtání pro opor.opěrky; prodl.o 2x700mm; bez konc.vrtání;	1	2293
792 Opornice	V3-28373/1ND	Opornice-S49-oR300-př.ohn-13607+1400-pravá proL-HZ	JK43791506/30432; Obl-j-S49-1:9-30-703/210; 1.gen.; HZ; vrtání pro opor.opěrky (ČZ+opor.op.); prodl.o 2x700mm; bez konc.vrtání;	1	2293
792 Opornice	V3-31960/2ND	Opornice-S49-oR300-př.ohn-13607+1400-pravá proL-HZ	JK43791506/30434; Obl-o-S49-1:9-300-1602/370; 1.gen.; HZ; vrtání pro opor.opěrky; prodl.o 2x700mm; bez konc.vrtání;	1	2293

792 Opornice	V3-40307/2ND	Opornice-S49-oR300-př.ohn-13607+1400-pravá proL-HZ	JK43791506/30437; Obl-o-S49-1:9-300-522/190; 1.gen.; HZ; vrtání pro opor.opěrky (ČZ+opor.op.); prodl.o 2x700mm; bez konc.vrtání;	1	2293
792 Opornice	V3-42000/2ND	Opornice-S49-oR300-př.ohn-13607+1400-pravá proL-HZ	JK43791506/30442; Obl-o-S49-1:9-300-978/433(971/434); 1.gen.; HZ; vrtání pro opor.opěrky (ČZ+opor.op.); prodl.o 2x700mm; bez konc.vrtání;	1	2293
792 Opornice	V3-43508/2ND	Opornice-S49-oR300-př.ohn-13607+1400-pravá proL-HZ	JK43791506/30441; Obl-o-S49-1:9-300-2543/340; 1.gen.; HZ; vrtání pro opor.opěrky (ČZ+opor.op.); prodl.o 2x700mm; bez konc.vrtání;	1	2293
792 Opornice	V3-42387/2ND	Opornice-S49-oR300-př.ohn-13607+1400-pravá proL-HZ	JK43791506/30438; Obl-o-S49-1:9-300-650/558; 1.gen.; HZ; vrtání pro opor.opěrky (ČZ+opor.op.); prodl.o 2x700mm; bez konc.vrtání;	1	2293
792 Opornice	V3-36075/2KND	Opornice-S49-oR300-př.ohn-13607+1400-praváL-ČZ-JPP	JK43791506/86231; Obl-j-S49-1:9-300-602/200;1.g.;ČZ(bez vrt.pro sv.čelisti);pružné upevnění;prodl.o 2x700mm;bez konc.vrtání;perlitzace	1	3477
792 Opornice	V3-33658/2KND	Opornice-S49-oR300-př.ohn-13607+1400-praváL-HZ-JPP	JK43791506/38233; Obl-o-S49-1:9-300-6300/315; 1.gen.;HZ;vrtání pro opor.opěrky(ČZ+opor.op.); prodl.o 2x700mm; bez konc.vrt.;perlitzace	1	3477
792 Opornice	V3-35792/2ND	Opornice-S49-oR300-př.ohn-13607+2100-pravá proL-HZ	JK43791506/44831;Obl-o-S49-1:9-300-1400/382;1.g.;HZ; vrt.pro opor.opěr.(ČZ+opor.op.);prodl.o2100mm(ZV+1400;ke stř.+700);bez konc.vrtání;	1	2348
792 Opornice	V4-11051/2ND	Opornice-S49-oR300-př.ohn-13607+2600-pravá proL-HZ	JK43791506/30435; Obl-o-S49-1:9-300-5348/318; 1.gen.; HZ; vrtání pro opor.opěrky; prodl.o 2x1300mm; bez konc.vrtání;	1	2373
792 Opornice	V3-41885/2KND	Opornice-S49-oR300-př.ohn-13607+2600-praváL-HZ-JPP	JK43791506/40631; Obl-j-S49-1:9-300-1768/256;1.gen.;HZ; vrtání pro opor.opěrky(ČZ+opor.op.);prodl.o 2x1300mm;bez konc.vrtání;perlitzace	1	3508
792 Opornice	V3-39384/1ND	Opornice-S49-oR300-př.ohn-13607-levá pro P-HZ	JK43791506/24636; Obl-j-S49-1:9-300-267/140; 1.gen.; HZ; vrtání pro oporn.opěrky; konc.vrtání 1 otvor	1	2235
792 Opornice	V3-39383/1ND	Opornice-S49-oR300-př.ohn-13607-levá pro P-HZ	JK43791506/24635; Obl-j-S49-1:9-300-324/155; 1.gen.; HZ; vrtání pro oporn.opěrky; konc.vrtání 1 otvor	1	2235
792 Opornice	V3-43844/1ND	Opornice-S49-oR300-př.ohn-13607-levá pro P-HZ	JK43791506/24638; Obl-o-S49-1:9-300-900/450; 1.gen.; HZ; vrtání pro oporn.opěrky; konc.vrtání 1 otvor	1	2235
792 Opornice	V3-26788/6KND	Opornice-S49-oR300-př.ohn-13607-levá pro P-HZ-JPP	JK43791506/36932; Obl-j-S49-1:9-300-1328/245; 1.gen.; HZ; vrtání pro oporn.opěrky; bez konc.vrtání ; perlitzace	1	3409
792 Opornice	V3-27155/1KND	Opornice-S49-oR300-př.ohn-13607-levá pro P-HZ-JPP	JK43791506/36933; Obl-j-S49-1:9-300-472/183; 1.gen.; HZ; vrtání pro oporn.opěrky; konc.vrtání 1 otvor ; perlitzace	1	3409
792 Opornice	V3-26788/6KNDW	Opornice-S49-oR300-př.ohn-13607-levá pro P-HZ-JPP	JK43791506/36932; Obl-j-S49-1:9-300-1328/245; 1.gen.; HZ; vrtání pro oporn.opěrky; bez konc.vrtání ; perlitzace	1	3409
792 Opornice	V3-28606/2ND	Opornice-S49-oR300-př.ohn-13607-pravá pro L-HZ	JK43791506/24733; Obl-j-S49-1:9-300-498/187; 1.gen.; HZ; vrtání pro oporn.opěrky; konc.vrtání na 1 otvor;	1	2235
792 Opornice	V3-29569/1ND	Opornice-S49-oR300-př.ohn-13607-pravá pro L-HZ	JK43791506/24734; Obl-o-S49-1:11-300-1120/410; 1.gen.; HZ; vrtání pro oporn.opěrky; konc.vrtání na 1 otvor;	1	2235

792 Opornice	V3-26788/5KND	Opornice-S49-oR300-př.ohn-13607-pravá pro L-HZ-JPP	JK43791506/37031; Obl-j-S49-1:9-300-3974/278; 1.gen.; HZ; vrtání pro oporn.opěrky; bez konc.vrtání ; perlitizace	1	3409
792 Opornice	V3-43507/4ND	Opornice-S49-oR500-ohn-15886+1400-levá L-ČZ	JK43791506/64933; Obl-j-S49-1:12-500-480/245;1.gen.; ČZ(bez vrtání pro sv.čelisti); pružné upevnění; prodl.o 2x700mm; bez konc.vrtání;	1	2435
792 Opornice	V3-34769/4ND	Opornice-S49-oR500-ohn-15886+1400-levá L-HZ	JK43791506/34336; Obl-j-S49-1:12-500-500/250;1.gen.; HZ; vrtání pro opor.opěrky; prodl.o 2x700mm; bez konc.vrtání	1	2521
792 Opornice	V3-43277/4ND	Opornice-S49-oR500-ohn-15886+1400-levá L-HZ	JK43791506/34342; Obl-j-S49-1:12-500-416/227;1.gen.; HZ; vrtání pro opor.opěrky; prodl.o 2x700mm; bez konc.vrtání	1	2517
792 Opornice	V3-35338/4ND	Opornice-S49-oR500-ohn-15886+1400-levá L-HZ	JK43791506/34339; Obl-j-S49-1:12-500-835/312;1.gen.; HZ; vrtání pro opor.opěrky; prodl.o 2x700mm; bez konc.vrtání	1	2517
792 Opornice	V3-34002/4KND	Opornice-S49-oR500-ohn-15886+1400-levá-L-HZ-JPP	JK43791506/34734; Obl-j-S49-1:12-500-398/221;1.gen.; HZ; vrtání pro opor.opěrky; prodl.o 2x700mm; bez konc.vrtání;perlitizace	1	3683
792 Opornice	V3-35339/4KND	Opornice-S49-oR500-ohn-15886+1400-levá-L-HZ-JPP	JK43791506/34731; Obl-j-S49-1:12-500-352/206;1.gen.; HZ; vrtání pro opor.opěrky; prodl.o 2x700mm; bez konc.vrtání;perlitizace	1	3683
792 Opornice	V3-44464/3KND	Opornice-S49-oR500-ohn-15886+1400-pravá P-HZ-JPP	JK43791506/34634; Obl-j-S49-1:12-500-3750/300;1.gen.; HZ; vrtání pro opor.opěrky; prodl.o 2x700mm; bez konc.vrtání; perlitizace	1	3800
792 Opornice	V3-29823/3ND	Opornice-S49-oR500-ohn-15886+1400-pravá pro P-ČZ	JK43791506/65031; Obl-j-S49-1:12-500-752/300;1.gen.; ČZ(bez vrtání pro sv.čelisti); pružné upevnění; prodl.o 2x700mm; bez konc.vrtání;	1	2453
792 Opornice	V3-34898/3ND	Opornice-S49-oR500-ohn-15886+1400-pravá pro P-HZ	JK43791506/34237; Obl-j-S49-1:12-500-2005/400;1.gen.; HZ; vrtání pro opor.opěrky (ČZ+opor.op.); prodl.o 2x700mm; bez konc.vrtání	1	2517
792 Opornice	V4-11213/3ND	Opornice-S49-oR500-ohn-15886+1400-pravá pro P-HZ	JK43791506/34234; Obl-j-S49-1:12-500-308/190;1.gen.; HZ; vrtání pro opor.opěrky (ČZ+opor.op.); prodl.o 2x700mm; bez konc.vrtání;	1	2517
792 Opornice	V3-37501/3ND	Opornice-S49-oR500-ohn-15886+1400-pravá pro P-HZ	JK43791506/34236; Obl-j-S49-1:12-500-500/250;1.gen.; HZ; vrtání pro oporn.opěrky (ČZ+opor.op.); prodl.o 2x700mm; bez konc.vrtání;	1	2517
792 Opornice	V3-39805/3ND	Opornice-S49-oR500-ohn-15886+1400-pravá pro P-HZ	JK43791506/34240; Obl-j-S49-1:12-500-440/234;1.gen.; HZ; vrtání pro opor.opěrky (ČZ+opor.op.); prodl.o 2x700mm; bez konc.vrtání	1	2517
792 Opornice	V3-44095/3ND	Opornice-S49-oR500-ohn-15886+1400-pravá pro P-HZ	JK43791506/34244; Obl-j-S49-1:12-500-4509/450;1.gen.; HZ; vrtání pro opor.opěrky (ČZ+opor.op.); prodl.o 2x700mm; bez konc.vrtání	1	2517
792 Opornice	V4-13741/2ND	Opornice-S49-oR500-ohn-15886+1400-pravá-HZ	JK43791506/34041; Obl-o-S49-1:12-500-1001/1000 (symetr.);1.gen.; HZ; vrtání pro opor.opěrky; prodl.o 2x700mm; bez konc.vrtání	1	2517

792 Opornice	V3-37936/3ND	Opornice-S49-oR500-ohn-15886-pravá pro P-HZ	JK43791506/25340; Obl-j-S49-1:12-500-650/282; 1.gen.; HZ; vrtání pro oporn.opěrky (ČZ+opor.op.); konc.vrtání na 1otvor;	1	2324
792 Opornice	V3-31530/2KND	Opornice-S49-oR500-ohn-15886-pravá pro P-HZ-JPP	JK43791506/42031; Obl-j-S49-1:12-500-378,715/215; 1.gen.; HZ; vrtání pro oporn.opěrky (ČZ+opor.op.); konc.vrtání na 1otv.; perlitizace	1	3380
792 Opornice	V3-31694ND	Opornice-S49-oR500-ohnutá-15886+3000-pravá proP-HZ	JK43791506/42431; Obl-j-S49-1:12-500-398/221;1.gen.; HZ; vrtání pro opor.opěrky; prod.l.o 2x1500mm; bez konc.vrtání;	1	2621
792 Opornice	V3-32669/4ND	Opornice-S49-oR500-ohnutá-15886-levá pro L-HZ	JK43791506/25238; Obl-j-S49-1:12-500-350/205; 1.gen.; HZ; vrtání pro oporn.opěrky (ČZ+opor.op.); konc.vrtání na 1otvor;	1	2322
792 Opornice	V3-32670/4ND	Opornice-S49-oR500-ohnutá-15886-levá pro L-HZ	JK43791506/25239; Obl-j-S49-1:12-500-1170/350; 1.gen.; HZ; vrtání pro oporn.opěrky (ČZ+opor.op.); konc.vrtání na 1otvor;	1	2322
792 Opornice	V3-32176/4ND	Opornice-S49-oR500-ohnutá-15886-levá pro L-HZ	JK43791506/25236; Obl-o-S49-1:12-500-3004/600; 1.gen.; HZ; vrtání pro oporn.opěrky (ČZ+opor.op.); konc.vrtání na 1otvor;	1	2322
792 Opornice	V3-32178/4ND	Opornice-S49-oR500-ohnutá-15886-levá pro L-HZ	JK43791506/25235; Obl-o-S49-1:12-500-1126/900; 1.gen.; HZ; vrtání pro oporn.opěrky (ČZ+opor.op.); konc.vrtání na 1otvor;	1	2322
792 Opornice	V3-22634/3ND	Opornice-S49-oR500-ohnutá-15886-levá pro L-HZ	JK43791506/25233; Obl-j-S49-1:12-500-3000/428; HZ; vrtání pro oporn.opěrky; koncové vrtání na 1 otvor;	1	2322
792 Opornice	V2-11972/3ND	Opornice-S49-oR500-ohnutá-15886-pravá pro P-ČZ	JK43791506/62431; obl-j-S49-1:12-500-1170/350; 1.gen; ČZ; konc.vrtání na 2 otvory; METRO Praha	1	2251
792 Opornice	V3-32177/3ND	Opornice-S49-oR500-ohnutá-15886-pravá pro P-HZ	JK43791506/25334; Obl-j-S49-1:12-500-640/280; 1.gen.; HZ; vrtání pro oporn.opěrky (ČZ+opor.op.); konc.vrtání na 1otvor;	1	2322
792 Opornice	V3-32668/3ND	Opornice-S49-oR500-ohnutá-15886-pravá pro P-HZ	JK43791506/25337; Obl-j-S49-1:12-500-380/215; 1.gen.; HZ; vrtání pro oporn.opěrky (ČZ+opor.op.); konc.vrtání na 1otvor;	1	2322
792 Opornice	V3-44464/1KND	Opornice-S49-oR500-př.ohn-15886+1400-levá P-HZ-JPP	JK43791506/34534; Obl-j-S49-1:12-500-3750/300;1.gen.; HZ; vrtání pro opor.opěrky; prod.l.o 2x700mm; bez konc.vrtání; perlitizace	1	3800
792 Opornice	V3-29823/1ND	Opornice-S49-oR500-př.ohn-15886+1400-levá pro P-ČZ	JK43791506/64731; Obl-j-S49-1:12-500-752/300;1.gen.; ČZ(bez vrtání pro sv.čelisti); pružné upevnění; prod.l.o 2x700mm; bez konc.vrtání;	1	2420
792 Opornice	V3-39390/2ND	Opornice-S49-oR500-př.ohn-15886+1400-levá pro P-ČZ	JK43791506/64832; Obl-j-S49-1:12-500-1170/350;1.gen.; ČZ(bez vrtání pro sv.čelisti); pružné upevnění; prod.l.o 2x700mm; bez konc.vrtání;	1	2436
792 Opornice	V4-9557/1ND	Opornice-S49-oR500-př.ohn-15886+1400-levá pro P-HZ	JK43791506/34131; Obl-j-S49-1:12-500-661/284;1.gen.; HZ; vrtání pro opor.opěrky (ČZ+opor.op.); prod.l.o 2x700mm; bez konc.vrtání;	1	2463
792 Opornice	V4-11213/1ND	Opornice-S49-oR500-př.ohn-15886+1400-levá pro P-HZ	JK43791506/34134; Obl-j-S49-1:12-500-308/190;1.gen.; HZ; vrtání pro opor.opěrky (ČZ+opor.op.); prod.l.o 2x700mm; bez konc.vrtání;	1	2463
792 Opornice	V3-33983/1ND	Opornice-S49-oR500-př.ohn-15886+1400-levá pro P-HZ	JK43791506/34135; Obl-o-S49-1:12-500-3004/600;1.gen.; HZ; vrtání pro opor.opěrky (ČZ+opor.op.); prod.l.o 2x700mm; bez konc.vrtání	1	2521

792 Opornice	V3-34898/1ND	Opornice-S49-oR500-př.ohn-15886+1400-levá pro P-HZ	JK43791506/34137; Obl-j-S49-1:12-500-2005/400;1.gen.; HZ; vrtání pro opor.opěrky (ČZ+opor.op.); prodl.o 2x700mm; bez konc.vrtání	1	2463
792 Opornice	V3-37501/1ND	Opornice-S49-oR500-př.ohn-15886+1400-levá pro P-HZ	JK43791506/34136; Obl-j-S49-1:12-500-500/250;1.gen.; HZ; vrtání pro oporn.opěrky (ČZ+opor.op.); prodl.o 2x700mm; bez konc.vrtání;	1	2463
792 Opornice	V3-39805/1ND	Opornice-S49-oR500-př.ohn-15886+1400-levá pro P-HZ	JK43791506/34140; Obl-j-S49-1:12-500-440/234;1.gen.; HZ; vrtání pro opor.opěrky (ČZ+opor.op.); prodl.o 2x700mm; bez konc.vrtání	1	2463
792 Opornice	V3-43507/2ND	Opornice-S49-oR500-př.ohn-15886+1400-pravá L-ČZ	JK43791506/64833; Obl-j-S49-1:12-500-480/245;1.gen.; ČZ(bez vrtání pro sv.čelisti); pružné upevnění; prodl.o 2x700mm; bez konc.vrtání;	1	2435
792 Opornice	V3-34769/2ND	Opornice-S49-oR500-př.ohn-15886+1400-pravá L-HZ	JK43791506/34036; Obl-j-S49-1:12-500-500/250;1.gen.; HZ; vrtání pro opor.opěrky; prodl.o 2x700mm; bez konc.vrtání	1	2521
792 Opornice	V4-10882/2ND	Opornice-S49-oR500-př.ohn-15886+1400-pravá L-HZ	JK43791506/34033; Obl-j-S49-1:12-500-636/279; 1.gen.; HZ; vrtání pro oporn.opěrky (ČZ+opor.op.); prodl.o 2x700mm; bez konc.vrtání	1	2463
792 Opornice	V3-44400/2ND	Opornice-S49-oR500-př.ohn-15886+1400-pravá L-HZ	JK43791506/34043; Obl-o-S49-1:12-500-2548/622;1.gen.; HZ; vrtání pro opor.opěrky; prodl.o 2x700mm; bez konc.vrtání	1	2517
792 Opornice	V3-37643/2ND	Opornice-S49-oR500-př.ohn-15886+1400-pravá L-HZ	JK43791506/34038; Obl-j-S49-1:12-500-3475/437;1.gen.; HZ; vrtání pro oporn.opěrky (ČZ+opor.op.); prodl.o 2x700mm; bez konc.vrtání	1	2463
792 Opornice	V3-35338/2ND	Opornice-S49-oR500-př.ohn-15886+1400-pravá L-HZ	JK43791506/34039; Obl-j-S49-1:12-500-835/312;1.gen.; HZ; vrtání pro opor.opěrky; prodl.o 2x700mm; bez konc.vrtání	1	2463
792 Opornice	V4-9736/1ND	Opornice-S49-oR500-př.ohn-15886+1400-praváL-HZ	JK43791506/34032; Obl-j-S49-1:12-500-455/238;1.gen.; HZ; vrtání pro opor.opěrky; prodl.o 2x700mm; bez konc.vrtání	1	2463
792 Opornice	V3-35339/2KND	Opornice-S49-oR500-př.ohn-15886+1400-praváL-HZ-JPP	JK43791506/34431; Obl-j-S49-1:12-500-352/206;1.gen.; HZ; vrtání pro opor.opěrky; prodl.o 2x700mm; bez konc.vrtání; perlitizace	1	3684
792 Opornice	V3-26788/2KND	Opornice-S49-oR500-př.ohn-15886+1400-praváL-HZ-JPP	JK43791506/34432; Obl-j-S49-1:12-500-3000/428;1.gen.; HZ; vrtání pro opor.opěrky; prodl.o 2x700mm; bez konc.vrtání; perlitizace	1	3684
792 Opornice	V3-33880/2KND	Opornice-S49-oR500-př.ohn-15886+1400-praváL-HZ-JPP	JK43791506/34433; Obl-j-S49-1:12-500-416/227;1.gen.; HZ; vrtání pro opor.opěrky; prodl.o 2x700mm; bez konc.vrtání; perlitizace	1	3684
792 Opornice	V3-35338/2KND	Opornice-S49-oR500-př.ohn-15886+1400-praváL-HZ-JPP	JK43791506/34435; Obl-j-S49-1:12-500-835/312;1.gen.; HZ; vrtání pro opor.opěrky; prodl.o 2x700mm; bez konc.vrtání; perlitizace	1	3684
792 Opornice	V3-34002/2KND	Opornice-S49-oR500-př.ohn-15886+1400-praváL-HZ-JPP	JK43791506/34434; Obl-j-S49-1:12-500-398/221;1.gen.; HZ; vrtání pro opor.opěrky; prodl.o 2x700mm; bez konc.vrtání; perlitizace	1	3684

792 Opornice	V3-32031/1KND	Opornice-S49-oR500-př.ohn-15886+2600-levá P-HZ-JPP	JK43791506/42731; Obl-j-S49-1:12-500-398/221;1.gen.; HZ; vrtání pro opor.opěrky; prod.l.o 2x1300mm; bez konc.vrtání; perlitizace	1	3874
792 Opornice	V3-37271/2KND	Opornice-S49-oR500-př.ohn-15886+2600-praváL-HZ-JPP	JK43791506/42632; Obl-j-S49-1:12-500-888/320;1.gen.; HZ; vrtání pro opor.opěrky; prod.l.o 2x1300mm; bez konc.vrtání; perlitizace	1	3874
792 Opornice	V4-6986/2ND	Opornice-S49-oR500-př.ohn-15886+314-levá pro P-HZ	JK43791506/25032; Obl-j-S49-1:12-500-398/221,HZ,1.gen.;vrtání na 1.otvor jednostranně;	1	2458
792 Opornice	V2-11972/1ND	Opornice-S49-oR500-př.ohn-15886-levá pro P-ČZ	JK43791506/62131; Obl-j-S49-1:12-500-1170/350; 1.gen; ČZ(bez vrtání pro sv.čelisti); pružné upevnění; konc.vrtání na 2 otvory; METRO Praha	1	2337
792 Opornice	V3-32177/1ND	Opornice-S49-oR500-př.ohn-15886-levá pro P-HZ	JK43791506/25034; Obl-j-S49-1:12-500-640/280; 1.gen.; HZ; vrtání pro oporn.opěrky (ČZ+opor.op.); konc.vrtání na 1otvor;	1	1871
792 Opornice	V3-32668/1ND	Opornice-S49-oR500-př.ohn-15886-levá pro P-HZ	JK43791506/25037; Obl-j-S49-1:12-500-380/215; 1.gen.; HZ; vrtání pro oporn.opěrky (ČZ+opor.op.); konc.vrtání na 1otvor;	1	2322
792 Opornice	V4-6967/1ND	Opornice-S49-oR500-př.ohn-15886-levá pro P-HZ	JK43791506/25031; Obl-j-S49-1:12-500-240/162, HZ; vrtání pro oporn.opěrky; konc.vrtání na 1otvor	1	2428
792 Opornice	V3-37936/1ND	Opornice-S49-oR500-př.ohn-15886-levá pro P-HZ	JK43791506/25040; Obl-j-S49-1:12-500-650/282; 1.gen.; HZ; vrtání pro oporn.opěrky (ČZ+opor.op.); konc.vrtání na 1otvor;	1	2324
792 Opornice	V3-27154/1KND	Opornice-S49-oR500-př.ohn-15886-levá pro P-HZ-JPP	JK43791506/65631; Obl-j-S49-1:12-500-300/189; 1.gen; HZ; pružné upevnění; konc.vrtání na 1 otvor; perlitizace	1	3299
792 Opornice	V3-32178/2ND	Opornice-S49-oR500-př.ohn-15886-pravá pro L-HZ	JK43791506/25135; Obl-o-S49-1:12-500-1126/900; 1.gen.; HZ; vrtání pro oporn.opěrky (ČZ+opor.op.); konc.vrtání na 1otvor;	1	2269
792 Opornice	V3-32669/2ND	Opornice-S49-oR500-př.ohn-15886-pravá pro L-HZ	JK43791506/25138; Obl-j-S49-1:12-500-350/205; 1.gen.; HZ; vrtání pro oporn.opěrky (ČZ+opor.op.); konc.vrtání na 1otvor;	1	2322
792 Opornice	V3-32670/2ND	Opornice-S49-oR500-př.ohn-15886-pravá pro L-HZ	JK43791506/25139; Obl-j-S49-1:12-500-1170/350; 1.gen.; HZ; vrtání pro oporn.opěrky (ČZ+opor.op.); konc.vrtání na 1otvor;	1	2322
792 Opornice	V3-32176/2ND	Opornice-S49-oR500-př.ohn-15886-pravá pro L-HZ	JK43791506/25136; Obl-o-S49-1:12-500-3004/600; 1.gen.; HZ; vrtání pro oporn.opěrky (ČZ+opor.op.); konc.vrtání na 1otvor;	1	2322
792 Opornice	V3-43087/4ND	Opornice-S49-oR760-ohn-18605+1400-levá L-HZ	JK43791506/69732; Obl-j-S49-1:14-760-352/240;1.gen.; HZ; pružné upevnění; prod.l.o 2x700mm; bez konc.vrtání	1	2816
792 Opornice	V3-28234/4KND	Opornice-S49-oR760-ohn-18605+1400-levá L-HZ-JPP	JK43791506/36732; Obl-j-S49-1:14-760-254/190;1.gen.; HZ; vrtání pro opor.opěrky (ČZ+opor.op.); prod.l.o 2x700mm; bez konc.vrtání; perlitizace	1	4265
792 Opornice	V3-43086/3ND	Opornice-S49-oR760-ohn-18605+1400-pravá P-HZ	JK43791506/69633; Obl-j-S49-1:14-760-254/190;1.gen.; HZ; pružné upevnění; prod.l.o 2x700mm; bez konc.vrtání	1	2816
792 Opornice	V3-29808/4KND	Opornice-S49-oR760-ohn-18605+1400-pravá P-HZ-JPP	JK43791506/36832; Obl-j-S49-1:14-760-254/190;1.gen.; HZ; vrtání pro opor.opěrky (ČZ+opor.op.); prod.l.o 2x700mm; bez konc.vrtání; perlitizace	1	4265
792 Opornice	V3-19860/7ND	Opornice-S49-oR760-ohn-18605-pravá pro P-HZ	JK43791506/16632; Obl-j-S49-1:14-760-190/254; 1.gen.; HZ; vrtání pro opor.opěrky(ČZ+opor.op.); konc.vrtání na 1otvor	1	2770

792 Opornice	V3-43086/1ND	Opornice-S49-oR760-př.ohn-18605+1400-levá P-HZ	JK43791506/69533; Obl-j-S49-1:14-760-254/190;1.gen.; HZ; pružné upevnění; prodl.o 2x700mm; bez konc.vrtání	1	2816
792 Opornice	V3-29808/2ND	Opornice-S49-oR760-př.ohn-18605+1400-levá P-HZ	JK43791506/36131; Obl-j-S49-1:14-760-254/190;1.gen.; HZ; vrtání pro opor.opěrky (ČZ+opor.op.); prodl.o 2x700mm; bez konc.vrtání	1	2927
792 Opornice	V3-29808/2KND	Opornice-S49-oR760-př.ohn-18605+1400-levá P-HZ-JPP	JK43791506/36532; Obl-j-S49-1:14-760-254/190;1.gen.; HZ; vrtání pro opor.opěrky (ČZ+opor.op.); prodl.o 2x700mm; bez konc.vrtání; perlitizace	1	4265
792 Opornice	V3-33233/1KND	Opornice-S49-oR760-př.ohn-18605+1400-levá P-HZ-JPP	JK43791506/36533; Obl-j-S49-1:14-760-421/270;1.gen.; HZ; vrtání pro opor.opěrky (ČZ+opor.op.); prodl.o 2x700mm; bez konc.vrtání; perlitizace	1	4265
792 Opornice	V3-35488/1KND	Opornice-S49-oR760-př.ohn-18605+1400-levá P-HZ-JPP	JK43791506/36534; Obl-j-S49-1:14-760-4380/252;1.gen.; HZ; vrtání pro opor.opěrky (ČZ+opor.op.); prodl.o 2x700mm; bez konc.vrtání; perlitizace	1	4265
792 Opornice	V3-39385/1ND	Opornice-S49-oR760-př.ohn-18605+1400-levá pro P-ČZ	JK43791506/86931; Obl-j-S49-1:14-760-500/301;1.gen.; ČZ; pružné upevnění; prodl.o 2x700mm; bez konc.vrtání	1	2797
792 Opornice	V3-36504/1ND	Opornice-S49-oR760-př.ohn-18605+1400-levá pro P-HZ	JK43791506/69531; Obl-j-S49-1:14-760-210/164; 1.gen.; HZ; pružné upevnění; bez konc.vrtání	1	2803
792 Opornice	V3-29808/6ND	Opornice-S49-oR760-př.ohn-18605+1400-pravá L-HZ	JK43791506/36231; Obl-j-S49-1:14-760-254/190;1.gen.; HZ; vrtání pro opor.opěrky (ČZ+opor.op.); prodl.o 2x700mm; bez konc.vrtání	1	2869
792 Opornice	V3-43087/2ND	Opornice-S49-oR760-př.ohn-18605+1400-pravá L-HZ	JK43791506/69432; Obl-j-S49-1:14-760-352/240;1.gen.; HZ; pružné upevnění; prodl.o 2x700mm; bez konc.vrtání	1	2816
792 Opornice	V3-39386/2ND	Opornice-S49-oR760-př.ohn-18605+1400-pravá proL-ČZ	JK43791506/87032; Obl-j-S49-1:14-760-379252;1.gen.; ČZ; pružné upevnění; prodl.o 2x700mm; bez konc.vrtání	1	2771
792 Opornice	V3-40842/2ND	Opornice-S49-oR760-př.ohn-18605+1400-pravá proL-HZ	JK43791506/36232; Obl-j-S49-1:14-760-380/252; 1.gen.; HZ; vrtání pro opor.opěrky (ČZ+opor.op.); prodl.o 2x700mm; bez konc.vrtání	1	2867
792 Opornice	V3-43799/2ND	Opornice-S49-oR760-př.ohn-18605+1400-pravá proL-HZ	JK43791506/36233; Obl-j-S49-1:14-760-682/359; 1.gen.; HZ; vrtání pro opor.opěrky (ČZ+opor.op.); prodl.o 2x700mm; bez konc.vrtání	1	2948
792 Opornice	V3-28234/2KND	Opornice-S49-oR760-př.ohn-18605+1400-praváL-HZ-JPP	JK43791506/36632; Obl-j-S49-1:14-760-254/190;1.gen.; HZ; vrtání pro opor.opěrky (ČZ+opor.op.); prodl.o 2x700mm; bez konc.vrtání; perlitizace	1	4265
792 Opornice	V3-26788/3KND	Opornice-S49-oR760-př.ohn-18605+1400-praváL-HZ-JPP	JK43791506/36631; Obl-j-S49-1:14-760-352/240; 1.gen.; HZ; vrtání pro opor.opěrky (ČZ+opor.op.); prodl.o 2x700mm; bez konc.vrtání; perlitizace	1	4265
792 Opornice	V3-44049/2KND	Opornice-S49-oR760-př.ohn-18605+1400-praváL-HZ-JPP	JK43791506/36635; Obl-j-S49-1:14-760-535/313;1.gen.; HZ; vrtání pro opor.opěrky (ČZ+opor.op.); prodl.o 2x700mm; bez konc.vrtání; perlitizace	1	4584
792 Opornice	V3-19860/6ND	Opornice-S49-oR760-př.ohn-18605-levá pro P-HZ	JK43791506/16432; Obl-j-S49-1:14-760-190/254; 1.gen.; HZ; vrtání pro opor.opěrky (ČZ+opor.op.); konc.vrtání na 1otvor	1	2770

792 Opornice	V3-26788/4KND	Opornice-S49-oR760-př.ohn-18605-levá pro P-HZ-JPP	JK43791506/31132; Obl-j-S49-1:14-760-254/190; 1.gen.; HZ; vrtání pro opor.opěrky (ČZ+opor.op.); bez konc.vrtání; perlitizace	1	4188
792 Opornice	V3-19860/2ND	Opornice-S49-oR760-př.ohn-18605-pravá pro L-HZ	JK43791506/16332; Obl-j-S49-1:14-760-190/254, 1.gen.; HZ; vrtání pro oporn.opěrky(ČZ+opor.op.); konc.vrtání na 1otvor;	1	2770
792 Opornice	V3-19860/2KND	Opornice-S49-oR760-př.ohn-18605-pravá pro L-HZ-JPP	JK43791506/16333; Obl-j-S49-1:14-760-190/254; 1.gen.; HZ; vrtání pro opor.opěrky (ČZ+opor.op.); konc.vrtání na 1otvor; perlitizace	1	4188
792 Opornice	V3-22634/1KND	Opornice-S49-oR760-př.ohn-18605-pravá pro L-HZ-JPP	JK43791506/31231; Obl-j-S49-1:14-760-240/352;1.gen.; HZ; vrtání pro oporn.opěrky (ČZ+opor.op.); konc.vrtání na 1otvor;perlitizace	1	4188
792 Opornice	V2-12515/4ND	Opornice-S49-R1200-ohnutá-24191+1400-levá pro L-HZ	JK43791506/38900; JS49-1:18,5-1200;1.gen.; HZ; vrtání pro opor.opěrky; prodl.o 2x700mm; bez konc.vrtání;	1	3574
792 Opornice	V2-12515/3ND	Opornice-S49-R1200-ohnutá-24191+1400-pravá proP-HZ	JK43791506/38900; JS49-1:18,5-1200;1.gen.; HZ; vrtání pro opor.opěrky; prodl.o 2x700mm; bez konc.vrtání;	1	3574
792 Opornice	V2-2585/16ND	Opornice-S49-R1200-ohnutá-24191-levá pro L-HZ	JK43791506/26000 ; JS49-1:18,5-1200; 1.gen.; HZ; vrtání pro oporn.opěrky (ČZ+opor.op.); koncové vrtání na 1 otvor;	1	3574
792 Opornice	V2-2585/15ND	Opornice-S49-R1200-ohnutá-24191-pravá pro P-HZ	JK43791506/26100 ; JS49-1:18,5-1200;1.gen.; HZ; vrtání pro oporn.opěrky (ČZ+opor.op.); koncové vrtání na 1 otvor;	1	3574
792 Opornice	V2-12515/1ND	Opornice-S49-R1200-přímá-24191+1400-levá pro P-HZ	JK43791506/38700; JS49-1:18,5-1200;1.gen.; HZ; vrtání pro opor.opěrky; prodl.o 2x700mm; bez konc.vrtání;	1	3574
792 Opornice	V2-12515/2ND	Opornice-S49-R1200-přímá-24191+1400-pravá pro L-HZ	JK43791506/38800; JS49-1:18,5-1200;1.gen.; HZ; vrtání pro opor.opěrky; prodl.o 2x700mm; bez konc.vrtání;	1	3574
792 Opornice	V2-2585/13ND	Opornice-S49-R1200-přímá-24191-levá pro P-ČZ	JK43791506/25800 ; JS49-1:18,5-1200;1.gen.; HZ; vrtání pro oporn.opěrky (ČZ+opor.op.); koncové vrtání na 1 otvor;	1	3574
792 Opornice	V2-2585/14ND	Opornice-S49-R1200-přímá-24191-pravá pro L-HZ	JK43791506/25900 ; JS49-1:18,5-1200; 1.gen.; HZ; vrtání pro oporn.opěrky (ČZ+opor.op.); koncové vrtání na 1 otvor;	1	3574
792 Opornice	V3-3259/4ND	Opornice-S49-R150-ohn-11073-levá pro L-HZ	JK43791506/26800; JS49-1:6, 1:6,5; 1:7,5-150, 1.gen; HZ; vrtání pro oporn.opěrky; koncové vrtání na 2 otvory	1	1755
792 Opornice	V3-3259/4NDW	Opornice-S49-R150-ohn-11073-levá pro L-HZ	JK43791506/33700; JS49-1:6, 1:6,5; 1:7,5-150, 1.gen; HZ; vrtání pro oporn.opěrky; konc.vrtání na 2 otvory; výroba DTSV	1	1755
792 Opornice	V3-3259/8ND	Opornice-S49-R150-ohn-11073-levá pro L-HZ	JK43791506/30100; JS49-1:6, 1:6,5; 1:7,5-150, 1.gen; HZ; vrtání pro oporn.opěrky; koncové vrtání na 1 otvor D30-300;	1	1755
792 Opornice	V3-3259/3ND	Opornice-S49-R150-ohn-11073-pravá pro P-HZ	JK43791506/26900; JS49-1:6, 1:6,5; 1:7,5-150, 1.gen; HZ; vrtání pro oporn.opěrky; koncové vrtání na 2 otvory	1	1755
792 Opornice	V3-3259/7ND	Opornice-S49-R150-ohn-11073-pravá pro P-HZ	JK43791506/30200; JS49-1:6, 1:6,5; 1:7,5-150, 1.gen; HZ; vrtání pro oporn.opěrky; koncové vrtání na 1 otvor D30-300;	1	1755
792 Opornice	V3-3259/3NDW	Opornice-S49-R150-ohn-11073-pravá pro P-HZ	JK43791506/33800; JS49-1:6, 1:6,5; 1:7,5-150, 1.gen; HZ; vrtání pro oporn.opěrky; konc.vrtání na 2 otvory; výroba DTSV	1	1755
792 Opornice	V2-16333/8KND	Opornice-S49-R150-ohnutá-11073+1400-levá L-ČZ-JPP	JK43791506/87500; JS49-1:6,1:6,5 a 1:7,5-150; 1.gen.; ČZ; pružné upevnění; prodl.o 2x700mm; bez konc.vrtání; perlitizace	1	1818

792 Opornice	V3-36070/4KND	Opornice-S49-R150-ohnutá-11073+1400-levá L-HZ-JPP	JK43791506/50300; JS49-1:6,1:6,5 a 1:7,5-150;1.gen.;HZ;vrtání pro oporn.opěrky(ČZ+opor.op.);prodl.o 2x700mm;bez konc.vrtání;perlitizace	1	1818
792 Opornice	V3-36070/4ND	Opornice-S49-R150-ohnutá-11073+1400-levá pro L-HZ	JK43791506/45300; JS49-1:6 a 1:7,5-150; 1.gen.; HZ; vrtání pro oporn.opěrky (ČZ+opor.op.); prodloužení o 2x700mm; bez konc.vrtání	1	1818
792 Opornice	V2-16333/7KND	Opornice-S49-R150-ohnutá-11073+1400-pravá P-ČZ-JPP	JK43791506/87600; JS49-1:6,1:6,5 a 1:7,5-150; 1.gen.; ČZ; pružné upevnění; prodl.o 2x700mm; bez konc.vrtání; perlitizace	1	1818
792 Opornice	V3-36070/3KND	Opornice-S49-R150-ohnutá-11073+1400-pravá P-HZ-JPP	JK43791506/50400;JS49-1:6,1:6,5 a 1:7,5-150;1.gen.;HZ;vrtání pro oporn.opěrky(ČZ+opor.op.);prodl.o 2x700mm;bez konc.vrtání;perlitizace	1	1818
792 Opornice	V3-36070/3ND	Opornice-S49-R150-ohnutá-11073+1400-pravá pro P-HZ	JK43791506/45400; JS49-1:6 a 1:7,5-150; 1.gen.; HZ; vrtání pro oporn.opěrky (ČZ+opor.op.); prodloužení o 2x700mm; bez konc.vrtání	1	1818
792 Opornice	V2-16333/5KND	Opornice-S49-R150-přímá-11073+1400-levá P-ČZ-JPP	JK43791506/87300; JS49-1:6,1:6,5 a 1:7,5-150; 1.gen.; ČZ; pružné upevnění; prodl.o 2x700mm; bez konc.vrtání; perlitizace	1	1818
792 Opornice	V3-36070/1KND	Opornice-S49-R150-přímá-11073+1400-levá P-HZ-JPP	JK43791506/50100;JS49-1:6,1:6,5 a 1:7,5-150;1.gen.;HZ;vrtání pro oporn.opěrky(ČZ+opor.op.);prodl.o 2x700mm;bez konc.vrtání;perlitizace	1	1818
792 Opornice	V3-36070/1ND	Opornice-S49-R150-přímá-11073+1400-levá pro P-HZ	JK43791506/45100; JS49-1:6 a 1:7,5-150; 1.gen.; HZ; vrtání pro oporn.opěrky (ČZ+opor.op.); prodloužení o 2x700mm; bez konc.vrtání	1	1818
792 Opornice	V2-16333/6KND	Opornice-S49-R150-přímá-11073+1400-pravá L-ČZ-JPP	JK43791506/87400; JS49-1:6,1:6,5 a 1:7,5-150; 1.gen.; ČZ; pružné upevnění; prodl.o 2x700mm; bez konc.vrtání; perlitizace	1	1818
792 Opornice	V3-36070/2KND	Opornice-S49-R150-přímá-11073+1400-pravá L-HZ-JPP	JK43791506/50200; JS49-1:6,1:6,5 a 1:7,5-150;1.gen.;HZ;vrtání pro oporn.opěrky(ČZ+opor.op.);prodl.o 2x700mm;bez konc.vrtání;perlitizace	1	1818
792 Opornice	V3-36070/2ND	Opornice-S49-R150-přímá-11073+1400-pravá pro L-HZ	JK43791506/45200; JS49-1:6 a 1:7,5-150; 1.gen.; HZ; vrtání pro oporn.opěrky (ČZ+opor.op.); prodloužení o 2x700mm; bez konc.vrtání	1	1818
792 Opornice	V2-13763/1ND	Opornice-S49-R150-přímá-11073-levá pro P-HZ	JK43791506/43100; JS49-1:6 a 1:7,5-150; 1.g.; HZ; vrtání pro oporn.opěrky (ČZ+opor.op.);konc.vrtání na 2otv.; k zesíleným jazykům (TŽ)	1	1755
792 Opornice	V3-3259/1ND	Opornice-S49-R150-přímá-11073-levá pro P-HZ	JK43791506/26600; JS49-1:6, 1:6,5; 1:7,5-150, 1.gen; HZ;vrtání pro oporn.opěrky; koncové vrtání na 2 otvory	1	1755
792 Opornice	V3-3259/1NDW	Opornice-S49-R150-přímá-11073-levá pro P-HZ	JK43791506/33500; JS49-1:6, 1:6,5; 1:7,5-150, 1.gen; HZ;vrtání pro oporn.opěrky; konc.vrtání na 2 otvory; výroba DTSV	1	1755
792 Opornice	V3-3259/5ND	Opornice-S49-R150-přímá-11073-levá pro P-HZ	JK43791506/29900; JS49-1:6, 1:6,5; 1:7,5-150, 1.gen; HZ; vrtání pro oporn.opěrky; koncové vrtání na 1 otvor D30-300;	1	1755
792 Opornice	V3-3259/2ND	Opornice-S49-R150-přímá-11073-pravá pro L-HZ	JK43791506/26700; JS49-1:6, 1:6,5; 1:7,5-150, 1.gen; HZ; vrtání pro oporn.opěrky; koncové vrtání na 2 otvory	1	1755

792 Opornice	V2-13763/2ND	Opornice-S49-R150-přímá-11073-pravá pro L-HZ	JK43791506/43000; JS49-1:6 a 1:7,5-150; 1.g.; HZ; vrtání pro oporn.opěrky (ČZ+opor.op.);konc.vrtání na 2otv.; k zesíleným jazykům (TŽ)	1	1755
792 Opornice	V3-3259/6ND	Opornice-S49-R150-přímá-11073-pravá pro L-HZ	JK43791506/30000; JS49-1:6, 1:6,5; 1:7,5-150, 1.gen; HZ; vrtání pro oporn.opěrky; koncové vrtání na 1 otvor D30-300;	1	1755
792 Opornice	V3-3259/2NDW	Opornice-S49-R150-přímá-11073-pravá pro L-HZ	JK43791506/33600; JS49-1:6, 1:6,5; 1:7,5-150, 1.gen; HZ; vrtání pro oporn.opěrky; konc.vrtání na 2 otvory;výroba DTSV	1	1755
792 Opornice	V3-22803/4KND	Opornice-S49-R190-ohn-11366+1400-levá pro L-HZ-JPP	JK43791506/41300; JS49-1:7,5 a 1:9-190; 1.gen.; HZ; vrt. pro opor.opěrky (ČZ+opor.op.); prodl. o 2x700mm; bez konc.vrtání; perlitizace	1	2687
792 Opornice	V3-22803/3KND	Opornice-S49-R190-ohn-11366+1400-pravá proP-HZ-JPP	JK43791506/41200; JS49-1:7,5 a 1:9-190; 1.gen.; HZ; vrt. pro opor.opěrky (ČZ+opor.op.); prodl. o 2x700mm; bez konc.vrtání; perlitizace	1	2687
792 Opornice	V3-22803/8KND	Opornice-S49-R190-ohn-11366+2600-levá pro L-HZ-JPP	JK43791506/46700; JS49-1:7,5 a 1:9-190; 1.gen.; HZ; vrtání pro oporn.opěrky (ČZ+opor.op.); prodl.o2x1300mm; bez konc.vrtání;perlitizace	1	2975
792 Opornice	V3-22803/7KND	Opornice-S49-R190-ohn-11366+2600-pravá pro P-HZ-JP	JK43791506/46800; JS49-1:7,5 a 1:9-190; 1.gen.; HZ; vrtání pro oporn.opěrky (ČZ+opor.op.); prodl.o2x1300mm; bez konc.vrtání;perlitizace	1	2975
792 Opornice	V3-35553/4KND	Opornice-S49-R190-ohnutá-11366+1400-levá L-HZ-JPP	JK43791506/70501; JS49-1:7,5 a 1:9-190; 1.gen.; HZ; pružné upevnění; prodl.o 2x700mm; bez konc.vrtání; perlitizace	1	2694
792 Opornice	V2-10236/4ND	Opornice-S49-R190-ohnutá-11366+1400-levá pro L-ČZ	JK43791506/64500; JS49 R190; 1.gen.; ČZ; pružné upevnění; prodloužení o 2x700mm; bez konc.vrtání;	1	1697
792 Opornice	V3-35553/4ND	Opornice-S49-R190-ohnutá-11366+1400-levá pro L-HZ	JK43791506/69301; JS49-1:7,5 a 1:9-190; 1.gen.; HZ; pružné upevnění; prodl.o 2x700mm; bez konc.vrtání;	1	1754
792 Opornice	V3-22803/4ND	Opornice-S49-R190-ohnutá-11366+1400-levá pro L-HZ	JK43791506/32100; JS49-1:7,5 a 1:9-190; 1.gen.; HZ; vrtání pro oporn.opěrky (ČZ+opor.op.); prodl. o 2x700mm; bez konc.vrtání;	1	1742
792 Opornice	V3-35553/4NDW	Opornice-S49-R190-ohnutá-11366+1400-levá pro L-HZ	JK43791506/72101; JS49-1:7,5 a 1:9-190; 1.gen.; HZ; pružné upevnění; prodl.o 2x700mm; bez konc.vrtání;	1	1754
792 Opornice	V3-35553/3KND	Opornice-S49-R190-ohnutá-11366+1400-pravá P-HZ-JPP	JK43791506/70401; JS49-1:7,5 a 1:9-190; 1.gen.; HZ; pružné upevnění; prodl.o 2x700mm; bez konc.vrtání; perlitizace	1	2694
792 Opornice	V2-10236/2ND	Opornice-S49-R190-ohnutá-11366+1400-pravá pro P-ČZ	JK43791506/64600; JS49 R190; 1.gen.; ČZ; pružné upevnění; prodloužení o 2x700mm; bez konc.vrtání;	1	1697
792 Opornice	V3-35553/3ND	Opornice-S49-R190-ohnutá-11366+1400-pravá pro P-HZ	JK43791506/69201; JS49-1:7,5 a 1:9-190; 1.gen.; HZ; pružné upevnění; prodl.o 2x700mm; bez konc.vrtání;	1	1754
792 Opornice	V3-22803/3ND	Opornice-S49-R190-ohnutá-11366+1400-pravá pro P-HZ	JK43791506/32200; JS49-1:7,5 a 1:9-190; 1.gen.; HZ; vrtání pro oporn.opěrky (ČZ+opor.op.); prodloužení o 2x700mm; bez konc.vrtání;	1	1742
792 Opornice	V3-35553/3NDW	Opornice-S49-R190-ohnutá-11366+1400-pravá pro P-HZ	JK4379150672001; JS49-1:7,5 a 1:9-190; 1.gen.; HZ; pružné upevnění; prodl.o 2x700mm; bez konc.vrtání;	1	1754

792 Opornice	V3-22803/8ND	Opornice-S49-R190-ohnutá-11366+2600-levá pro L-HZ	JK43791506/32900; JS49-1:7,5 a 1:9-190; 1.gen.; HZ; vrtání pro oporn.opěrky (ČZ+opor.op.); prodloužení o 2x1300mm; bez konc.vrtání;	1	1848
792 Opornice	V3-22803/7ND	Opornice-S49-R190-ohnutá-11366+2600-pravá pro P-HZ	JK43791506/33000; JS49-1:7,5 a 1:9-190; 1.gen.; HZ; vrtání pro oporn.opěrky (ČZ+opor.op.); prodloužení o 2x1300mm; bez konc.vrtání;	1	1848
792 Opornice	V3-41968/4ND	Opornice-S49-R190-ohnutá-11366+700-levá pro L-HZ	JK43791506/52910; JS49-1:7,5 a 1:9-190;1.gen.; HZ;vrtání pro oporn.opěrky (ČZ+opor.op.);jednostr.prodl.o700mm na zač.výh;bez konc.vrt./konc.vrtání na2 otv.;	1	1668
792 Opornice	V3-41968/3ND	Opornice-S49-R190-ohnutá-11366+700-pravá pro P-HZ	JK43791506/53010; JS49-1:7,5 a 1:9-190;1.gen.; HZ;vrtání pro oporn.opěrky (ČZ+opor.op.);jednostr.prodl.o700mm na zač.výh;bez konc.vrt./konc.vrtání na2 otv.;	1	1668
792 Opornice	V2-4952/44ND	Opornice-S49-R190-ohnutá-11366-levá pro L-ČZ	JK43791506/61500; JS49 R190;1.gen.;ČZ(bez vrtání pro sv.čelisti); pružné upevnění; koncové vrtání na 1 otvor;	1	1547
792 Opornice	V3-3258/36ND	Opornice-S49-R190-ohnutá-11366-levá pro L-HZ	JK43791506/24400; JS49 1:7,5 a 1:9-190 ;1.gen.; HZ; vrtání pro oporn.opěrky (ČZ+opor.op.); konc.vrtání na 1otvor	1	1565
792 Opornice	V3-3258/4ND	Opornice-S49-R190-ohnutá-11366-levá pro L-HZ	JK43791506/21100; JS49 1:7,5 a 1:9-190 ; 1.gen.; HZ; vrtání pro oporn.opěrky (ČZ+opor.op.); konc.vrtání na 2 otvory;	1	1580
792 Opornice	V3-3258/40KND	Opornice-S49-R190-ohnutá-11366-levá pro L-HZ-JPP	JK43791506/52510; JS49 1:7,5 a 1:9-190 ;1.gen.; HZ; vrtání pro oporn.opěrky (ČZ+opor.op.); bez konc.vrtání; perlitizace	1	2479
792 Opornice	V2-4952/43ND	Opornice-S49-R190-ohnutá-11366-pravá pro P-ČZ	JK43791506/61600; JS49 R190;1.gen.;ČZ(bez vrtání pro sv.čelisti); pružné upevnění; koncové vrtání na 1 otvor;	1	1547
792 Opornice	V3-3258/39ND	Opornice-S49-R190-ohnutá-11366-pravá pro P-HZ	JK43791506/32600; JS49 1:7,5 a 1:9-190 ;1.gen.; HZ; vrtání pro oporn.opěrky (ČZ+opor.op.); bez konc.vrtání;	1	1582
792 Opornice	V3-3258/3ND	Opornice-S49-R190-ohnutá-11366-pravá pro P-HZ	JK43791506/21200; JS49 1:7,5 a 1:9-190 ; 1.gen.; HZ; vrtání pro oporn.opěrky (ČZ+opor.op.); konc.vrtání na 2 otvory;	1	1578
792 Opornice	V3-3258/35ND	Opornice-S49-R190-ohnutá-11366-pravá pro P-HZ	JK43791506/24500; JS49 1:7,5 a 1:9-190 ;1.gen.; HZ; vrtání pro oporn.opěrky (ČZ+opor.op.); konc.vrtání na 1otvor;	1	1599
792 Opornice	V3-3258/39KND	Opornice-S49-R190-ohnutá-11366-pravá pro P-HZ-JPP	JK43791506/52610; JS49 1:7,5 a 1:9-190 ;1.gen.; HZ; vrtání pro oporn.opěrky (ČZ+opor.op.); bez konc.vrtání; perlitizace	1	2479
792 Opornice	V3-22803/1KND	Opornice-S49-R190-př-11366+1400-levá pro P-HZ-JPP	JK43791506/41100; JS49 1:7,5 a 1:9-190 ; 1.gen.; HZ; vrt. pro opor.opěrky (ČZ+opor.op.); prodl. o 2x700mm; bez konc.vrtání; perlitizace	1	2713
792 Opornice	V3-22803/2KND	Opornice-S49-R190-př-11366+1400-pravá pro L-HZ-JPP	JK43791506/41000; JS49-1:7,5 a 1:9-190; 1.gen.; HZ; vrt. pro opor.opěrky (ČZ+opor.op.); prodl. o 2x700mm; bez konc.vrtání; perlitizace	1	2713
792 Opornice	V3-22803/5KND	Opornice-S49-R190-př-11366+2600-levá pro P-HZ-JPP	JK43791506/46500; JS49 1:7,5 a 1:9-190 ; 1.gen.; HZ; vrtání pro oporn.opěrky (ČZ+opor.op.); prodl.o 2x1300mm; bez konc.vrtání; perlitizace	1	2966
792 Opornice	V3-22803/6KND	Opornice-S49-R190-př-11366+2600-pravá pro L-HZ-JPP	JK43791506/46600; JS49 1:7,5 a 1:9-190 ; 1.gen.; HZ; vrtání pro oporn.opěrky (ČZ+opor.op.); prodl.o2x1300mm; bez konc.vrtání;perlitizace	1	2966

792 Opornice	V3-35553/1KND	Opornice-S49-R190-přímá-11366+1400-levá P-HZ-JPP	JK43791506/70301; JS49-1:7,5 a 1:9-190; 1.gen.; HZ; pružné upevnění; prodl.o 2x700mm; bez konc.vrtání; perlitizace	1	2702
792 Opornice	V2-10236/1ND	Opornice-S49-R190-přímá-11366+1400-levá pro P-ČZ	JK43791506/64300; JS49 1:7,5 a 1:9-190 ; 1.gen.; ČZ; pružné upevnění; prodloužení o 2x700mm; bez konc.vrtání;	1	1703
792 Opornice	V3-35553/1ND	Opornice-S49-R190-přímá-11366+1400-levá pro P-HZ	JK43791506/69101; JS49-1:7,5 a 1:9-190; 1.gen.; HZ; pružné upevnění; prodl.o 2x700mm; bez konc.vrtání;	1	2479
792 Opornice	V3-22803/1ND	Opornice-S49-R190-přímá-11366+1400-levá pro P-HZ	JK43791506/31900; JS49 1:7,5 a 1:9-190 ; 1.gen.; HZ; vrtání pro oporn.opěrky (ČZ+opor.op.); prodloužení o 2x700mm; bez konc.vrtání;	1	1725
792 Opornice	V3-35553/1NDW	Opornice-S49-R190-přímá-11366+1400-levá pro P-HZ	JK43791506/71901; JS49-1:7,5 a 1:9-190; 1.gen.; HZ; pružné upevnění; prodl.o 2x700mm; bez konc.vrtání;	1	2479
792 Opornice	V3-35553/2KND	Opornice-S49-R190-přímá-11366+1400-pravá L-HZ-JPP	JK43791506/70201; JS49-1:7,5 a 1:9-190; 1.gen.; HZ; pružné upevnění; prodl.o 2x700mm; bez konc.vrtání; perlitizace	1	2702
792 Opornice	V2-10236/3ND	Opornice-S49-R190-přímá-11366+1400-pravá pro L-ČZ	JK43791506/64400; JS49 1:7,5 a 1:9-190 ; 1.gen.; 1.gen.; ČZ; pružné upevnění; prodloužení o 2x700mm; bez konc.vrtání;	1	1685
792 Opornice	V3-35553/2ND	Opornice-S49-R190-přímá-11366+1400-pravá pro L-HZ	JK43791506/69001; JS49-1:7,5 a 1:9-190; 1.gen.; HZ; pružné upevnění; prodl.o 2x700mm; bez konc.vrtání;	1	2479
792 Opornice	V3-22803/2ND	Opornice-S49-R190-přímá-11366+1400-pravá pro L-HZ	JK43791506/32000; JS49-1:7,5 a 1:9-190; 1.gen.; HZ; vrtání pro oporn.opěrky (ČZ+opor.op.); prodloužení o 2x700mm; bez konc.vrtání;	1	1725
792 Opornice	V3-22803/5ND	Opornice-S49-R190-přímá-11366+2600-levá pro P-HZ	JK43791506/32700; JS49 1:7,5 a 1:9-190 ; 1.gen.; HZ; vrtání pro oporn.opěrky (ČZ+opor.op.); prodloužení o 2x1300mm; bez konc.vrtání;	1	1842
792 Opornice	V3-22803/6ND	Opornice-S49-R190-přímá-11366+2600-pravá pro L-HZ	JK43791506/32800; JS49 1:7,5 a 1:9-190 ; 1.gen.; HZ; vrtání pro oporn.opěrky (ČZ+opor.op.); prodloužení o 2x1300mm; bez konc.vrtání;	1	1842
792 Opornice	V4-6909/1ND	Opornice-S49-R190-přímá-11366+500-levá pro P-HZ	JK43791506/63601; JS49 1:7,5 a 1:9-190 ; 1.gen.; HZ; pružné upevnění; prodl.konce o 500mm; bez konc.vrtání;	1	1580
792 Opornice	V4-6909/2ND	Opornice-S49-R190-přímá-11366+500-pravá pro L-HZ	JK43791506/29700; JS49 1:7,5 a 1:9-190 ; 1.gen.; HZ; staré proved.s vrt.pro opor.opěrky; prodl.konce o 500mm; bez konc.vrtání;	1	1605
792 Opornice	V3-21257/1ND	Opornice-S49-R190-přímá-11366+600-levá pro P-HZ	JK43791506/63701; JS49 1:7,5 a 1:9-190 ; 1.gen.; HZ; pružné upevnění; bez konc.vrtání; prodl.o 2x300 oboustranně;	1	1589
792 Opornice	V3-41968/1ND	Opornice-S49-R190-přímá-11366+700-levá pro P-HZ	JK43791506/52710; JS49-1:7,5 a 1:9-190;1.gen.; HZ;vrtání pro oporn.opěrky (ČZ+opor.op.);jednostr.prodl.o700mm na zač.výh;bez konc.vrt./konc.vrtání na2 otv.;	1	1642
792 Opornice	V3-41968/2ND	Opornice-S49-R190-přímá-11366+700-pravá pro L-HZ	JK43791506/52810; JS49-1:7,5 a 1:9-190;1.gen.; HZ;vrtání pro oporn.opěrky (ČZ+opor.op.);jednostr.prodl.o700mm na zač.výh;bez konc.vrt./konc.vrtání na2 otv.;	1	1642
792 Opornice	V2-4952/41ND	Opornice-S49-R190-přímá-11366-levá pro P-ČZ	JK43791506/61300; JS49 1:7,5 a 1:9-190 ; 1.gen.; ČZ(bez vrtání pro sv.čelisti); pružné upevnění; koncové vrtání na 1 otvor;	1	1534

792 Opornice	V2-4952/33ND	Opornice-S49-R190-přímá-11366-levá pro P-HZ	JK43791506/61601; JS49-1:7,5 a 1:9-190 ; 1.gen.; HZ; pružné upevnění; koncové vrtání na 1 otvor;	1	1549
792 Opornice	V3-3258/37ND	Opornice-S49-R190-přímá-11366-levá pro P-HZ	JK43791506/32300; JS49 1:7,5 a 1:9-190 ;1.gen.; HZ; vrtání pro oporn.opěrky (ČZ+opor.op.); bez konc.vrtání;	1	1569
792 Opornice	V3-3258/33ND	Opornice-S49-R190-přímá-11366-levá pro P-HZ	JK43791506/24200; JS49 1:7,5 a 1:9-190 ;1.gen.; HZ; vrtání pro oporn.opěrky (ČZ+opor.op.); konc.vrtání na 1otvor;	1	1584
792 Opornice	V3-3258/1ND	Opornice-S49-R190-přímá-11366-levá pro P-HZ	JK43791506/20900; JS49 1:7,5 a 1:9-190 ; 1.gen.; HZ; vrtání pro oporn.opěrky (ČZ+opor.op.); konc.vrtání na 2 otvory;	1	1564
792 Opornice	V3-3258/33KND	Opornice-S49-R190-přímá-11366-levá pro P-HZ-JPP	JK43791506/37900; JS49 1:7,5 a 1:9-190 ;1.gen.; HZ; vrtání pro oporn.opěrky (ČZ+opor.op.); konc.vrtání na 1otvor;perlitzace	1	2474
792 Opornice	V3-3258/37KND	Opornice-S49-R190-přímá-11366-levá pro P-HZ-JPP	JK43791506/52310; JS49 1:7,5 a 1:9-190 ;1.gen.; HZ; vrtání pro oporn.opěrky (ČZ+opor.op.); bez konc.vrtání; perlitzace	1	2462
792 Opornice	V2-4952/42ND	Opornice-S49-R190-přímá-11366-pravá pro L-ČZ	JK43791506/61400; JS49 1:7,5 a 1:9-190 ; 1.gen.; ČZ(bez vrtání pro sv.čelisti); pružné upevnění; koncové vrtání na 1 otvor;	1	1534
792 Opornice	V2-4952/34ND	Opornice-S49-R190-přímá-11366-pravá pro L-HZ	JK43791506/61701; JS49 1:7,5 a 1:9-190 ; 1.gen.; HZ; pružné upevnění; koncové vrtání na 1 otvor;	1	1549
792 Opornice	V3-3258/2ND	Opornice-S49-R190-přímá-11366-pravá pro L-HZ	JK43791506/21000; JS49 1:7,5 a 1:9-190 ; 1.gen.; HZ; vrtání pro oporn.opěrky (ČZ+opor.op.); konc.vrtání na 2 otvory;	1	1622
792 Opornice	V3-3258/34ND	Opornice-S49-R190-přímá-11366-pravá pro L-HZ	JK43791506/24300; JS49 1:7,5 a 1:9-190 ;1.gen.; HZ; vrtání pro oporn.opěrky (ČZ+opor.op.); konc.vrtání na 1otvor;	1	1552
792 Opornice	V2-4952/2ND	Opornice-S49-R190-přímá-11366-pravá pro L-HZ	JK43791506/59101; JS49-1:7,5 a 1:9-190; 1.gen.; HZ; pružné upevnění; koncové vrtání na 2 otvory	1	1553
792 Opornice	V3-3258/34KND	Opornice-S49-R190-přímá-11366-pravá pro L-HZ-JPP	JK43791506/37800; JS49 1:7,5 a 1:9-190 ;1.gen.; HZ; vrtání pro oporn.opěrky (ČZ+opor.op.); konc.vrtání na 1otvor; perlitzace	1	2445
792 Opornice	V3-3258/38KND	Opornice-S49-R190-přímá-11366-pravá pro L-HZ-JPP	JK43791506/52410; JS49 1:7,5 a 1:9-190 ;1.gen.; HZ; vrtání pro oporn.opěrky (ČZ+opor.op.); bez konc.vrtání; perlitzace	1	2445
792 Opornice	V3-37139/3MKND	Opornice-S49-R300-LIS 13607+1250-pravP-HZ-JPP T-oh-	JK43791506/46400; JS49-1:9 a 1:11-300; 1.g.; HZ; vrtání pro opor.opěrky; jednostr.prodl.o 1250mm(ZV); perlitzace; LIS T; bez konc.vrtání;	1	5158
792 Opornice	V3-37139/1MKND	Opornice-S49-R300-LIS 13607+1250-leváP-HZ-JPP T-př-	JK43791506/46300; JS49-1:9 a 1:11-300; 1.g.; HZ; vrtání pro opor.opěrky; jednostr.prodl.o 1250mm(ZV); perlitzace; LIS T; bez konc.vrtání;	1	5158
792 Opornice	V2-9957/4KND	Opornice-S49-R300-ohnutá-13607+1400-levá L-ČZ-JPP	JK43791506/86300; JS49-1:9 a 1:11-300; 1.gen.; ČZ(bez vrtání pro sv.čelisti); pružné upevnění; prodl.o 2x700mm; bez konc.vrtání; perlitzace	1	3477
792 Opornice	V2-10180/4KND	Opornice-S49-R300-ohnutá-13607+1400-levá L-HZ-JPP	JK43791506/38500; JS49-1:9 a 1:11-300; 1.gen.; HZ; vrtání pro opor.opěrky (ČZ+opor.op.); prodl.o 2x700mm; bez konc.vrtání;perlitzace	1	3477
792 Opornice	V2-11100/4KND	Opornice-S49-R300-ohnutá-13607+1400-levá L-HZ-JPP	JK43791506/64601; JS49-1:9 a 1:11-300; 1.gen.; HZ; pružné upevnění; prodl.o 2x700mm; bez konc.vrtání; perlitzace	1	3477

792 Opornice	V2-9957/4ND	Opornice-S49-R300-ohnutá-13607+1400-levá pro L-ČZ	JK43791506/64100; JS49-1:9 a 1:11-300; 1.gen.; ČZ; prodl.o 2x700mm; bez konc.vrtání;	1	2293
792 Opornice	V2-11100/4ND	Opornice-S49-R300-ohnutá-13607+1400-levá pro L-HZ	JK43791506/66401; JS49-1:9 a 1:11-300; 1.gen.; HZ; pružné upevnění; prodl.o 2x700mm; bez konc.vrtání	1	2293
792 Opornice	V2-10180/4ND	Opornice-S49-R300-ohnutá-13607+1400-levá pro L-HZ	JK43791506/30500; JS49-1:9 a 1:11-300; 1.gen.; HZ; vrtání pro opor.opěrky (ČZ+opor.op.); prodl.o 2x700mm; bez konc.vrtání;	1	2293
792 Opornice	V2-9957/2KND	Opornice-S49-R300-ohnutá-13607+1400-pravá P-ČZ-JPP	JK43791506/86400; JS49-1:9 a 1:11-300; 1.gen.; ČZ(bez vrtání pro sv.čelisti); pružné upevnění; prodl.o 2x700mm; bez konc.vrtání; perlitizace	1	3477
792 Opornice	V2-10180/2KND	Opornice-S49-R300-ohnutá-13607+1400-pravá P-HZ-JPP	JK43791506/38400; JS49-1:9 a 1:11-300; 1.gen.; HZ; vrtání pro opor.opěrky (ČZ+opor.op.); prodl.o 2x700mm; bez konc.vrtání;perlitizace	1	3477
792 Opornice	V2-9957/2ND	Opornice-S49-R300-ohnutá-13607+1400-pravá pro P-ČZ	JK43791506/64200; JS49-1:9 a 1:11-300; 1.gen.; ČZ; prodl.o 2x700mm; bez konc.vrtání;	1	2293
792 Opornice	V2-10180/2ND	Opornice-S49-R300-ohnutá-13607+1400-pravá pro P-HZ	JK43791506/30600; JS49-1:9 a 1:11-300; 1.gen.; HZ; vrtání pro opor.opěrky (ČZ+opor.op.); prodl.o 2x700mm; bez konc.vrtání;	1	2293
792 Opornice	V2-15024/4ND	Opornice-S49-R300-ohnutá-13607+2100-levá pro L-HZ	JK43791506/44900; JS49-1:9 a 1:11-300; 1.g.; HZ; vrtání pro opor.opěrky (ČZ+opor.op.); prodl.o 2100mm(ZV+1400;ke stř.+700); bez konc.vrtání;	1	2348
792 Opornice	V2-15024/2ND	Opornice-S49-R300-ohnutá-13607+2100-pravá pro P-HZ	JK43791506/45000; JS49-1:9 a 1:11-300; 1.g.; HZ; vrtání pro opor.opěrky (ČZ+opor.op.); prodl.o 2100mm(ZV+1400;ke stř.+700); bez konc.vrtání;	1	2348
792 Opornice	V2-10180/8KND	Opornice-S49-R300-ohnutá-13607+2600-levá L-HZ-JPP	JK43791506/40900; JS49-1:9 a 1:11-300; 1.gen.; HZ; vrtání pro opor.opěrky (ČZ+opor.op.); prodl.o 2x1300mm; bez konc.vrtání;perlitizace	1	3563
792 Opornice	V2-10180/8ND	Opornice-S49-R300-ohnutá-13607+2600-levá pro L-HZ	JK43791506/40500; JS49-1:9 a 1:11-300; 1.gen.; HZ; vrtání pro opor.opěrky (ČZ+opor.op.); prodl.o 2x1300mm; bez konc.vrtání;	1	2316
792 Opornice	V2-10180/6ND	Opornice-S49-R300-ohnutá-13607+2600-pravá pro P-HZ	JK43791506/40400; JS49-1:9 a 1:11-300; 1.gen.; HZ; vrtání pro opor.opěrky (ČZ+opor.op.); prodl.o 2x1300mm; bez konc.vrtání;	1	2264
792 Opornice	V3-6932/32ND	Opornice-S49-R300-ohnutá-13607-levá pro L-ČZ	JK43791506/61900; JS49-1:9 a 1:11-300; 1.gen.; ČZ(bez vrtání pro sv.čelisti); pružné upevnění; ; konc.vrtání na 1 otvor	1	2235
792 Opornice	V3-3323/40ND	Opornice-S49-R300-ohnutá-13607-levá pro L-HZ	JK43791506/41700; JS49-1:9 a 1:11-300 ;1.gen.; HZ; vrtání pro oporn.opěrky (ČZ+opor.op.); bez konc.vrtání	1	2235
792 Opornice	V3-3323/4ND	Opornice-S49-R300-ohnutá-13607-levá pro L-HZ	JK43791506/21500; JS49-1:9 a 1:11-300 ;1.gen.; HZ; vrtání pro oporn.opěrky (ČZ+opor.op.); konc.vrtání na 2 otvory	1	2235
792 Opornice	V3-6932/24ND	Opornice-S49-R300-ohnutá-13607-levá pro L-HZ	JK43791506/62201; JS49-1:9 a 1:11-300;1.gen.; HZ; pružné upevnění; koncové vrtání na 1 otvor;	1	2235
792 Opornice	V3-3323/36ND	Opornice-S49-R300-ohnutá-13607-levá pro L-HZ	JK43791506/24800; JS49-1:9 a 1:11-300 ;1.gen.; HZ; vrtání pro oporn.opěrky (ČZ+opor.op.); konc.vrtání na 1 otvor;	1	2235
792 Opornice	V3-6932/40ND	Opornice-S49-R300-ohnutá-13607-levá pro L-HZ	JK43791506/71301; JS49-1:9 a 1:11-300; 1.gen.; HZ; pružné upevnění; bez konc.vrtání	1	2235

792 Opornice	V3-3323/36KND	Opornice-S49-R300-ohnutá-13607-levá pro L-HZ-JPP	JK43791506/37100; JS49-1:9 a 1:11-300 ;1.gen.; HZ; vrtání pro oporn.opěrky (ČZ+opor.op.); konc.vrtání na 1 otvor; perlitizace	1	3409
792 Opornice	V3-6932/31ND	Opornice-S49-R300-ohnutá-13607-pravá pro P-ČZ	JK43791506/62000; JS49-R300 -1.gen; pružné upevnění; ČZ; koncové vrtání na 1 otvor	1	2235
792 Opornice	V3-3323/39ND	Opornice-S49-R300-ohnutá-13607-pravá pro P-HZ	JK43791506/41600; JS49-1:9 a 1:11-300 ;1.gen.; HZ; vrtání pro oporn.opěrky (ČZ+opor.op.); bez konc.vrtání	1	2235
792 Opornice	V3-3323/3ND	Opornice-S49-R300-ohnutá-13607-pravá pro P-HZ	JK43791506/21600; JS49-1:9 a 1:11-300 ;1.gen.; HZ; vrtání pro oporn.opěrky (ČZ+opor.op.); konc.vrtání na 2 otvory	1	2235
792 Opornice	V3-6932/23ND	Opornice-S49-R300-ohnutá-13607-pravá pro P-HZ	JK43791506/62301; JS49 R300; HZ; pružné upevnění; koncové vrtání na 1 otvor;	1	2235
792 Opornice	V3-3323/35ND	Opornice-S49-R300-ohnutá-13607-pravá pro P-HZ	JK43791506/24900; JS49-1:9 a 1:11-300 ;1.gen.; HZ; vrtání pro oporn.opěrky (ČZ+opor.op.); konc.vrtání na 1 otvor	1	2235
792 Opornice	V3-6932/39ND	Opornice-S49-R300-ohnutá-13607-pravá pro P-HZ	JK43791506/71201; JS49-1:9 a 1:11-300; 1.gen; HZ; pružné upevnění; bez konc.vrtání	1	2235
792 Opornice	V2-9957/1KND	Opornice-S49-R300-přímá-13607+1400-levá P-ČZ-JPP	JK43791506/86100; JS49-1:9 a 1:11-300; 1.gen.; ČZ(bez vrtání pro sv.čelisti); pružné upevnění; prod.l.o 2x700mm; bez konc.vrtání; perlitizace	1	3477
792 Opornice	V2-10180/1KND	Opornice-S49-R300-přímá-13607+1400-levá P-HZ-JPP	JK43791506/38300; JS49-1:9 a 1:11-300; 1.gen.; HZ; vrtání pro opor.opěrky (ČZ+opor.op.); prod.l.o 2x700mm; bez konc.vrtání;perlitizace	1	3477
792 Opornice	V2-9957/1ND	Opornice-S49-R300-přímá-13607+1400-levá pro P-ČZ	JK43791506/63900; JS49-1:9 a 1:11-300; 1.gen.; ČZ; prod.l.o 2x700mm; bez konc.vrtání;	1	2293
792 Opornice	V2-11100/1ND	Opornice-S49-R300-přímá-13607+1400-levá pro P-HZ	JK43791506/66201; JS49-1:9 a 1:11-300; 1.gen.; HZ; pružné upevnění; prod.l.o 2x700mm; bez konc.vrtání;	1	2293
792 Opornice	V2-10180/1ND	Opornice-S49-R300-přímá-13607+1400-levá pro P-HZ	JK43791506/30300; JS49-1:9 a 1:11-300; 1.gen.; HZ; vrtání pro opor.opěrky (ČZ+opor.op.); prod.l.o 2x700mm; bez konc.vrtání;	1	2293
792 Opornice	V2-9957/3KND	Opornice-S49-R300-přímá-13607+1400-pravá L-ČZ-JPP	JK43791506/86200; JS49-1:9 a 1:11-300; 1.gen.; ČZ(bez vrtání pro sv.čelisti); pružné upevnění; prod.l.o 2x700mm; bez konc.vrtání; perlitizace	1	3477
792 Opornice	V2-10180/3KND	Opornice-S49-R300-přímá-13607+1400-pravá L-HZ-JPP	JK43791506/38200; JS49-1:9 a 1:11-300; 1.gen.; HZ; vrtání pro opor.opěrky (ČZ+opor.op.); prod.l.o 2x700mm; bez konc.vrtání;perlitizace	1	3477
792 Opornice	V2-11100/3KND	Opornice-S49-R300-přímá-13607+1400-pravá L-HZ-JPP	JK43791506/64501; JS49-1:9 a 1:11-300; 1.gen.; HZ; pružné upevnění; prod.l.o 2x700mm; bez konc.vrtání; perlitizace	1	3477
792 Opornice	V2-9957/3ND	Opornice-S49-R300-přímá-13607+1400-pravá pro L-ČZ	JK43791506/64000; JS49-1:9 a 1:11-300; 1.gen.; ČZ; prod.l.o 2x700mm; bez konc.vrtání;	1	2293
792 Opornice	V2-11100/3ND	Opornice-S49-R300-přímá-13607+1400-pravá pro L-HZ	JK43791506/66301; JS49-1:9 a 1:11-300; 1.gen.; HZ; pružné upevnění; prod.l.o 2x700mm; bez konc.vrtání	1	2293
792 Opornice	V2-10180/3ND	Opornice-S49-R300-přímá-13607+1400-pravá pro L-HZ	JK43791506/30400; JS49-1:9 a 1:11-300; 1.gen.; HZ; vrtání pro opor.opěrky (ČZ+opor.op.); prod.l.o 2x700mm; bez konc.vrtání;	1	2293

792 Opornice	V2-15024/1ND	Opornice-S49-R300-přímá-13607+2100-levá pro P-HZ	JK43791506/44700; JS49-1:9 a 1:11-300; 1.g.; HZ; vrtání pro opor.opěrky (ČZ+opor.op.); prodl.o 2100mm(ZV+1400;ke stř.+700); bez konc.vrtání;	1	2348
792 Opornice	V2-15024/3ND	Opornice-S49-R300-přímá-13607+2100-pravá pro L-HZ	JK43791506/44800; JS49-1:9 a 1:11-300; 1.g.; HZ; vrtání pro opor.opěrky (ČZ+opor.op.); prodl.o 2100mm(ZV+1400;ke stř.+700); bez konc.vrtání;	1	2348
792 Opornice	V2-10180/5KND	Opornice-S49-R300-přímá-13607+2600-levá P-HZ-JPP	JK43791506/40700; JS49-1:9 a 1:11-300; 1.gen.; HZ; vrtání pro opor.opěrky (ČZ+opor.op.); prodl.o 2x1300mm; bez konc.vrtání;perlitizace	1	3563
792 Opornice	V3-6932/29ND	Opornice-S49-R300-přímá-13607-levá pro P-ČZ	JK43791506/61700; JS49-R300 -1.gen; pružné upevnění; ČZ; koncové vrtání na 1 otvor D30-300;	1	2235
792 Opornice	V3-3323/37ND	Opornice-S49-R300-přímá-13607-levá pro P-HZ	JK43791506/41500; JS49-1:9 a 1:11-300;1.gen.; HZ; vrtání pro oporn.opěrky (ČZ+opor.op.); bez konc.vrtání	1	2235
792 Opornice	V3-6932/21ND	Opornice-S49-R300-přímá-13607-levá pro P-HZ	JK43791506/62001; JS49 R300; HZ; pružné upevnění; koncové vrtání na 1 otvor;	1	2235
792 Opornice	V3-3323/1ND	Opornice-S49-R300-přímá-13607-levá pro P-HZ	JK43791506/21300; JS49-1:9 a 1:11-300 ;1.gen.; HZ; vrtání pro oporn.opěrky (ČZ+opor.op.); konc.vrtání na 2 otvory	1	2235
792 Opornice	V3-3323/33ND	Opornice-S49-R300-přímá-13607-levá pro P-HZ	JK43791506/24600; JS49-1:9 a 1:11-300;1.gen.; HZ; vrtání pro oporn.opěrky (ČZ+opor.op.); konc.vrtání na 1 otvor;	1	2235
792 Opornice	V3-6932/37ND	Opornice-S49-R300-přímá-13607-levá pro P-HZ	JK43791506/71101; JS49-1:9 a 1:11-300; 1.gen; HZ; pružné upevnění; bez konc.vrtání	1	2235
792 Opornice	V3-3323/33KND	Opornice-S49-R300-přímá-13607-levá pro P-HZ-JPP	JK43791506/36900; JS49-1:9 a 1:11-300 ;1.gen.; HZ; vrtání pro oporn.opěrky (ČZ+opor.op.); konc.vrtání na 1 otvor; perlitizace	1	3409
792 Opornice	V3-6932/30ND	Opornice-S49-R300-přímá-13607-pravá pro L-ČZ	JK43791506/61800;JS49-R300 -1.gen; pružné upevnění; ČZ; koncové vrtání na 1 otvor D30-300;	1	2235
792 Opornice	V3-3323/38ND	Opornice-S49-R300-přímá-13607-pravá pro L-HZ	JK43791506/41400; JS49-1:9 a 1:11-300 ;1.gen.; HZ; vrtání pro oporn.opěrky (ČZ+opor.op.); bez konc.vrtání	1	2235
792 Opornice	V3-3323/2ND	Opornice-S49-R300-přímá-13607-pravá pro L-HZ	JK43791506/21400; JS49-1:9 a 1:11-300 ;1.gen.; HZ; vrtání pro oporn.opěrky (ČZ+opor.op.); konc.vrtání na 2 otvory	1	2235
792 Opornice	V3-6932/22ND	Opornice-S49-R300-přímá-13607-pravá pro L-HZ	JK43791506/62101; JS49 R300;1.gen.; HZ; pružné upevnění; koncové vrtání na 1 otvor;	1	2235
792 Opornice	V3-3323/34ND	Opornice-S49-R300-přímá-13607-pravá pro L-HZ	JK43791506/24700; JS49-1:9 a 1:11-300 ;1.gen.; HZ; vrtání pro oporn.opěrky (ČZ+opor.op.); konc.vrtání na 1 otvor;	1	2235
792 Opornice	V3-6932/38ND	Opornice-S49-R300-přímá-13607-pravá pro L-HZ	JK43791506/71001; JS49-1:9 a 1:11-300; 1.gen; HZ; pružné upevnění; bez konc.vrtání	1	2235
792 Opornice	V3-3323/34KND	Opornice-S49-R300-přímá-13607-pravá pro L-HZ-JPP	JK43791506/37000; JS49-1:9 a 1:11-300 ;1.gen.; HZ; vrtání pro oporn.opěrky (ČZ+opor.op.); konc.vrtání na 1 otvor; perlitizace	1	3409
792 Opornice	V2-16334/4MKND	Opornice-S49-R300-s LIS T-ohn-13607+1400-levá L-HZ	JK43791506/50510; JS49-1:9 a 1:11-300; 1.gen.; HZ; vrtání pro opor.opěrky; prodl.2x700mm; LIS T(ZV); bez konc.vrtání; bez vrtání D23	1	5158

792 Opornice	V2-16334/3MKND	Opornice-S49-R300-s LIS T-př-13607+1400-pravá L-HZ	JK43791506/50610; JS49-1:9 a 1:11-300; 1.gen.; HZ; vrtání pro opor.opěrky; prodl.2x700mm; LIS T(ZV); bez konc.vrtání; bez vrtání D23	1	5158
792 Opornice	V2-11298/4KND	Opornice-S49-R500-ohnutá-15886+1400-levá L-HZ-JPP	JK43791506/34700; JS49-1:12-500;1.gen.; HZ; vrtání pro opor.opěrky (ČZ+opor.op.); prodl.o 2x700mm; bez konc.vrtání;perlitzace	1	3800
792 Opornice	V2-10237/4ND	Opornice-S49-R500-ohnutá-15886+1400-levá pro L-ČZ	JK43791506/64900;JS49-1:12-500;1.gen.; ČZ(bez vrtání pro sv.čelisti); pružné upevnění; prodl.o 2x700mm; bez konc.vrtání;	1	2457
792 Opornice	V2-11298/4ND	Opornice-S49-R500-ohnutá-15886+1400-levá pro L-HZ	JK43791506/34300; JS49-1:12-500;1.gen.; HZ; vrtání pro opor.opěrky (ČZ+opor.op.); prodl.o 2x700mm; bez konc.vrtání;	1	2517
792 Opornice	V2-15513/4ND	Opornice-S49-R500-ohnutá-15886+1400-levá pro L-HZ	JK43791506/70101; JS49-1:12-500; 1.gen.; HZ; pružné upevnění; prodl.o 2x700mm; bez konc.vrtání;	1	1726
792 Opornice	V2-11298/2KND	Opornice-S49-R500-ohnutá-15886+1400-pravá P-HZ-JPP	JK43791506/34600; JS49-1:12-500;1.gen.; HZ; vrtání pro opor.opěrky (ČZ+opor.op.); prodl.o 2x700mm; bez konc.vrtání;perlitzace	1	3790
792 Opornice	V2-10237/2ND	Opornice-S49-R500-ohnutá-15886+1400-pravá pro P-ČZ	JK43791506/65000; JS49-1:12-500;1.gen.; ČZ(bez vrtání pro sv.čelisti); pružné upevnění; prodl.o 2x700mm; bez konc.vrtání;	1	2436
792 Opornice	V2-11298/2ND	Opornice-S49-R500-ohnutá-15886+1400-pravá pro P-HZ	JK43791506/34200; JS49-1:12-500;1.gen.; HZ; vrtání pro opor.opěrky; prodl.o 2x700mm; bez konc.vrtání;	1	2521
792 Opornice	V2-15513/2ND	Opornice-S49-R500-ohnutá-15886+1400-pravá pro P-HZ	JK43791506/700001; JS49-1:12-500;1.gen.; HZ; pružné upevnění; prodl.o 2x700mm; bez konc.vrtání;	1	1726
792 Opornice	V2-11298/8ND	Opornice-S49-R500-ohnutá-15886+2600-levá pro L-HZ	JK43791506/42500; JS49-1:12-500;1.gen.; HZ; vrtání pro opor.opěrky (ČZ+opor.op.) prodl.o 2x2600mm; bez konc.vrtání;	1	2643
792 Opornice	V2-11298/6ND	Opornice-S49-R500-ohnutá-15886+2600-pravá pro P-HZ	JK43791506/42400; JS49-1:12-500;1.gen.; HZ; vrtání pro opor.opěrky (ČZ+opor.op.); prodl.o 2x1300mm; bez konc.vrtání;	1	2643
792 Opornice	V2-2197/40ND	Opornice-S49-R500-ohnutá-15886-levá pro L-HZ	JK43791506/25200; JS49-1:12-500;1.gen.; HZ; vrtání pro opor.opěrky; koncové vrtání na 1 otvor;	1	2269
792 Opornice	V2-4927/43ND	Opornice-S49-R500-ohnutá-15886-pravá pro P-ČZ	JK43791506/62400; JS49-1:12-500; 1.gen; ČZ(bez vrtání pro sv.čelisti); pružné upevnění; konc.vrtání na 1 otvor D30-300;	1	2244
792 Opornice	V2-2197/39ND	Opornice-S49-R500-ohnutá-15886-pravá pro P-HZ	JK43791506/25300; JS49-1:12-500; 1.gen.; HZ; vrtání pro opor.opěrky; konc.vrtání na 1 otvor;	1	2429
792 Opornice	V2-11298/7KND	Opornice-S49-R500-př-15886+2600-pravá pro L-HZ-JPP	JK43791506/42600; JS49-1:12-500;1.gen.; HZ; vrtání pro opor.opěrky (ČZ+opor.op.); prodl.o 2x1300mm; bez konc.vrtání; perlitzace	1	3966
792 Opornice	V2-11298/1KND	Opornice-S49-R500-přímá-15886+1400-levá P-HZ-JPP	JK43791506/34500; JS49-1:12-500;1.gen.; HZ; vrtání pro opor.opěrky (ČZ+opor.op.); prodl.o 2x700mm; bez konc.vrtání; perlitzace	1	3789
792 Opornice	V2-10237/1ND	Opornice-S49-R500-přímá-15886+1400-levá pro P-ČZ	JK43791506/64700; JS49-1:12-500;1.gen.; ČZ(bez vrtání pro sv.čelisti); pružné upevnění; prodl.o 2x700mm; bez konc.vrtání;	1	2414
792 Opornice	V2-11298/1ND	Opornice-S49-R500-přímá-15886+1400-levá pro P-HZ	JK43791506/34100; JS49-1:12-500;1.gen.; HZ; vrtání pro opor.opěrky (ČZ+opor.op.); prodl.o 2x700mm; bez konc.vrtání;	1	2469

792 Opornice	V2-15513/1ND	Opornice-S49-R500-přímá-15886+1400-levá pro P-HZ	JK43791506/69901; JS49-1:12-500; 1.gen.; HZ; pružné pevnění; prodl.o 2x700mm; bez konc.vrtání;	1	1726
792 Opornice	V2-11298/3KND	Opornice-S49-R500-přímá-15886+1400-pravá L-HZ-JPP	JK43791506/34400; JS49-1:12-500;1.gen.; HZ; vrtání pro opor.opěrky (ČZ+opor.op.); prodl.o 2x700mm; bez konc.vrtání; perlitizace	1	3770
792 Opornice	V2-10237/3ND	Opornice-S49-R500-přímá-15886+1400-pravá pro L-ČZ	JK43791506/64800; JS49-1:12-500;1.gen.; ČZ(bez vrtání pro sv.čelisti); pružné upevnění; prodl.o 2x700mm; bez konc.vrtání;	1	2319
792 Opornice	V2-11298/3ND	Opornice-S49-R500-přímá-15886+1400-pravá pro L-HZ	JK43791506/34000; JS49-1:12-500;1.gen.; HZ; vrtání pro opor.opěrky (ČZ+opor.op.); prodl.o 2x700mm; bez konc.vrtání;	1	2469
792 Opornice	V2-15513/3ND	Opornice-S49-R500-přímá-15886+1400-pravá pro L-HZ	JK43791506/69801; JS49-1:12-500;1.gen.; HZ; pružné upevnění; prodl.o 2x700mm; bez konc.vrtání;	1	1726
792 Opornice	V2-11298/7ND	Opornice-S49-R500-přímá-15886+2600-pravá pro L-HZ	JK43791506/42200; JS49-1:12-500;1.gen.; HZ; vrtání pro opor.opěrky (ČZ+opor.op.) prodl.o 2x1300mm; bez konc.vrtání;	1	2590
792 Opornice	V4-7204/1ND	Opornice-S49-R500-přímá-15886-levá pro P	JK43791506/29800; JS49 R500;1.gen.; bez vrtání pro svěrací čelisti;vrtání pro oporn.opěrky; konc.vrtání na 1 otvor;	1	2412
792 Opornice	V2-4927/41ND	Opornice-S49-R500-přímá-15886-levá pro P-ČZ	JK43791506/62100; JS49-1:12-500; 1.gen; ČZ(bez vrtání pro sv.čelisti); pružné upevnění; konc.vrtání na 1 otvor	1	2192
792 Opornice	V2-2197/37ND	Opornice-S49-R500-přímá-15886-levá pro P-HZ	JK43791506/25000; JS49-1:12-500; 1.gen.; HZ; vrtání pro oporn.opěrky; konc.vrtání na 1 otvor;	1	2269
792 Opornice	V2-2197/38ND	Opornice-S49-R500-přímá-15886-pravá pro L-HZ	JK43791506/25100; JS49-1:12-500; 1.gen.; HZ; vrtání pro oporn.opěrky; koncové vrtání na 1 otvor;	1	2269
792 Opornice	V2-11923/4KND	Opornice-S49-R760-ohn-18605+1400-levá L-HZ-JPP	JK43791506/36700; JS49-1:14-760;1.gen.; HZ; vrtání pro opor.opěrky (ČZ+opor.op.); prodl.o 2x700mm; bez konc.vrtání; perlitizace	1	4311
792 Opornice	V2-15645/4ND	Opornice-S49-R760-ohn-18605+1400-levá pro L-ČZ	JK43791506/87100; JS49-1:14-760;1.gen.; ČZ; pružné upevnění; prodl.o 2x700mm; bez konc.vrtání	1	2771
792 Opornice	V2-11923/4ND	Opornice-S49-R760-ohn-18605+1400-levá pro L-HZ	JK43791506/36300; JS49-1:14-760;1.gen.; HZ; vrtání pro opor.opěrky (ČZ+opor.op.); prodl.o 2x700mm; bez konc.vrtání	1	2947
792 Opornice	V2-15273/4ND	Opornice-S49-R760-ohn-18605+1400-levá pro L-HZ	JK43791506/69701; JS49-1:14-760;1.gen.; HZ; pružné upevnění; prodl.o 2x700mm; bez konc.vrtání	1	2803
792 Opornice	V3-29808/8ND	Opornice-S49-R760-ohn-18605+1400-levá pro L-HZ	JK43791506/36331; Obl-j-S49-1:14-760-254/190;1.gen.; HZ; vrtání pro opor.opěrky (ČZ+opor.op.); prodl.o 2x700mm; bez konc.vrtání	1	2935
792 Opornice	V2-11923/2KND	Opornice-S49-R760-ohn-18605+1400-pravá P-HZ-JPP	JK43791506/36800; JS49-1:14-760;1.gen.; HZ; vrtání pro opor.opěrky (ČZ+opor.op.); prodl.o 2x700mm; bez konc.vrtání; perlitizace	1	4311
792 Opornice	V2-15645/2ND	Opornice-S49-R760-ohn-18605+1400-pravá pro P-ČZ	JK43791506/87200; JS49-1:14-760;1.gen.; ČZ; pružné upevnění; prodl.o 2x700mm; bez konc.vrtání	1	2771
792 Opornice	V2-11923/2ND	Opornice-S49-R760-ohn-18605+1400-pravá pro P-HZ	JK43791506/36400; JS49-1:14-760;1.gen.; HZ; vrtání pro opor.opěrky (ČZ+opor.op.); prodl.o 2x700mm; bez konc.vrtání	1	2947

792 Opornice	V2-15273/2ND	Opornice-S49-R760-ohn-18605+1400-pravá pro P-HZ	JK43791506/69601; JS49-1:14-760;1.gen.; HZ; pružné upevnění; prodl.o 2x700mm; bez konc.vrtání	1	2803
792 Opornice	V3-29808/4ND	Opornice-S49-R760-ohn-18605+1400-pravá pro P-HZ	JK43791506/36431; Obl-j-S49-1:14-760-254/190;1.gen.; HZ; vrtání pro opor.opěrky (ČZ+opor.op.); prodl.o 2x700mm; bez konc.vrtání	1	2869
792 Opornice	V2-11923/8KND	Opornice-S49-R760-ohn-18605+2600-levá L-HZ-JPP	JK43791506/47500; JS49-1:14-760;1.gen.; HZ; vrtání pro opor.opěrky (ČZ+opor.op.); prodl.o 2x1300mm; bez konc.vrtání; perlitizace	1	2122
792 Opornice	V2-11923/8ND	Opornice-S49-R760-ohn-18605+2600-levá pro L-HZ	JK43791506/47100; JS49-1:14-760;1.gen.; HZ; vrtání pro opor.opěrky (ČZ+opor.op.); prodl.o 2x1300mm; bez konc.vrtání	1	2117
792 Opornice	V2-11923/6KND	Opornice-S49-R760-ohn-18605+2600-pravá P-HZ-JPP	JK43791506/47600; JS49-1:14-760;1.gen.; HZ; vrtání pro opor.opěrky (ČZ+opor.op.); prodl.o 2x1300mm; bez konc.vrtání; perlitizace	1	2122
792 Opornice	V2-11923/6ND	Opornice-S49-R760-ohn-18605+2600-pravá pro P-HZ	JK43791506/47200; JS49-1:14-760;1.gen.; HZ; vrtání pro opor.opěrky (ČZ+opor.op.); prodl.o 2x1300mm; bez konc.vrtání	1	2117
792 Opornice	V2-2509/28ND	Opornice-S49-R760-ohn-18605-levá pro L-HZ	JK43791506/25600; JS49-1:14-760; 1.gen.; HZ; vrtání pro oporn.opěrky(ČZ+opor.op.); konc.vrtání na 1 otvor;	1	2664
792 Opornice	V2-2509/28KND	Opornice-S49-R760-ohn-18605-levá pro L-HZ-JPP	JK43791506/31300; JS49 R760;1.gen.; HZ; vrtání pro oporn.opěrky(ČZ+opor.op.); konc.vrtání na 1 otvor; perlitizace	1	3998
792 Opornice	V2-2509/27ND	Opornice-S49-R760-ohn-18605-pravá pro P-HZ	JK43791506/25700; JS49'-1:14-760; 1.gen.; HZ; vrtání pro oporn.opěrky(ČZ+opor.op.); koncové vrtání na 1 otvor;	1	2664
792 Opornice	V2-2509/27KND	Opornice-S49-R760-ohn-18605-pravá pro P-HZ-JPP	JK43791506/31400; JS49 R760; 1.gen.; HZ; vrtání pro oporn.opěrky(ČZ+opor.op.); koncové vrtání na 1 otvor; perlitizace	1	3998
792 Opornice	V2-11923/1KND	Opornice-S49-R760-př-18605+1400-levá P-HZ-JPP	JK43791506/36500; JS49-1:14-760;1.gen.; HZ; vrtání pro opor.opěrky(ČZ+opor.op.); prodl.o 2x700mm; bez konc.vrtání; perlitizace	1	4308
792 Opornice	V2-15645/1ND	Opornice-S49-R760-př-18605+1400-levá pro P-ČZ	JK43791506/86900; JS49-1:14-760;1.gen.; ČZ; pružné upevnění; prodl.o 2x700mm; bez konc.vrtání	1	2696
792 Opornice	V2-11923/1ND	Opornice-S49-R760-př-18605+1400-levá pro P-HZ	JK43791506/36100; JS49-1:14-760;1.gen.; HZ; vrtání pro opor.opěrky(ČZ+opor.op.); prodl.o 2x700mm; bez konc.vrtání	1	2895
792 Opornice	V2-15273/1ND	Opornice-S49-R760-př-18605+1400-levá pro P-HZ	JK43791506/69501; JS49-1:14-760;1.gen.; HZ; pružné upevnění; prodl.o 2x700mm; bez konc.vrtání	1	2729
792 Opornice	V2-11923/3KND	Opornice-S49-R760-př-18605+1400-pravá L-HZ-JPP	JK43791506/36600; JS49-1:14-760;1.gen.; HZ; vrtání pro opor.opěrky(ČZ+opor.op.); prodl.o 2x700mm; bez konc.vrtání; perlitizace	1	4429
792 Opornice	V2-15645/3ND	Opornice-S49-R760-př-18605+1400-pravá pro L-ČZ	JK43791506/87000; JS49-1:14-760;1.gen.; ČZ; pružné upevnění; prodl.o 2x700mm; bez konc.vrtání	1	2696
792 Opornice	V2-11923/3ND	Opornice-S49-R760-př-18605+1400-pravá pro L-HZ	JK43791506/36200; JS49-1:14-760;1.gen.; HZ; vrtání pro opor.opěrky(ČZ+opor.op.); prodl.o 2x700mm; bez konc.vrtání	1	2813
792 Opornice	V2-15273/3ND	Opornice-S49-R760-př-18605+1400-pravá pro L-HZ	JK43791506/69401; JS49-1:14-760;1.gen.; HZ; pružné upevnění; prodl.o 2x700mm; bez konc.vrtání	1	2741

792 Opornice	V2-11923/5KND	Opornice-S49-R760-př-18605+2600-levá P-HZ-JPP	JK43791506/47300; JS49-1:14-760;1.gen.; HZ; vrtání pro opor.opěrky(ČZ+opor.op.); prodl.o 2x1300mm; bez konc.vrtání; perlitizace	1	4451
792 Opornice	V2-11923/5ND	Opornice-S49-R760-př-18605+2600-levá pro P-HZ	JK43791506/46900; JS49-1:14-760;1.gen.; HZ; vrtání pro opor.opěrky(ČZ+opor.op.); prodl.o 2x1300mm; bez konc.vrtání	1	2913
792 Opornice	V2-11923/7KND	Opornice-S49-R760-př-18605+2600-pravá L-HZ-JPP	JK43791506/4740; JS49-1:14-760;1.gen.; HZ; vrtání pro opor.opěrky(ČZ+opor.op.); prodl.o 2x1300mm; bez konc.vrtání; perlitizace	1	2122
792 Opornice	V2-2509/25ND	Opornice-S49-R760-př-18605-levá pro P-HZ	JK43791506/25400; JS49:14-760; 1.gen.; HZ; vrtání pro oporn.opěrky(ČZ+opor.op.); koncové vrtání na 1 otvor;	1	2610
792 Opornice	V2-4969/29ND	Opornice-S49-R760-př-18605-levá pro P-HZ	K43791506/62801; JS49-1:14-760; 1.gen; HZ; pružné upevnění; konc.vrtání na 1 otvor D30-300;	1	2541
792 Opornice	V2-2509/25KND	Opornice-S49-R760-př-18605-levá pro P-HZ-JPP	JK43791506/31100; JS49 R760; 1.gen.; HZ; vrtání pro oporn.opěrky(ČZ+opor.op.); koncové vrtání na 1 otvor;perlitizace	1	3997
792 Opornice	V2-2509/26ND	Opornice-S49-R760-př-18605-pravá pro L-HZ	JK43791506/25500; JS49 R760-1:14-760; 1.gen.; HZ; vrtání pro oporn.opěrky(ČZ+opor.op.); konc.vrtání na 1 otvor;	1	2731
792 Opornice	V2-2509/26KND	Opornice-S49-R760-př-18605-pravá pro L-HZ-JPP	JK43791506/31200; JS49 R760; 1.gen.; HZ; vrtání pro oporn.opěrky(ČZ+opor.op.); konc.vrtání na 1 otvor; perlitizace	1	3997
Cena spolu spočítaných jednotkových cien (JC) náhradných dielov „Opornice typ S49“					1 680 293,00

8. Zoznam náhradných dielov „Opornice ostatné“ - váha 0,65 bodov;

Druh	Č.výkresu	Názov dielu	Popis	ks	Jednotková cena v EUR bez DPH
792 Opornice	V2-5395/1K	Kolejnice 49 křídlová nadvýš.ohnutá 6213 L pro P	J49-1:9-300	1	3327
792 Opornice	V2-5395/2K	Kolejnice 49 křídlová nadvýš.přímá 6213 P pro P	J49-1:9-300	1	3327
792 Opornice	V3-33012/1ND	Kolejnice 49E1 pojižděná ohnutá 25000	JK43791508/28400; R150m; bez koncového vrtání; materiál dodán zákazníkem	1	1520
792 Opornice	V3-33012/2ND	Kolejnice 49E1 pojižděná ohnutá 25000	JK43791508/28500; R150m; bez koncového vrtání; materiál dodán zákazníkem	1	1520
792 Opornice	V3-33012/3ND	Kolejnice 49E1 pojižděná ohnutá 25000	JK43791508/28600; R150m; bez koncového vrtání; materiál dodán zákazníkem	1	1520
792 Opornice	V3-33012/4ND	Kolejnice 49E1 pojižděná ohnutá 25000	JK43791508/28700; R150m; bez koncového vrtání; materiál dodán zákazníkem	1	1520
792 Opornice	V3-33012/5ND	Kolejnice 49E1 pojižděná ohnutá 25000	JK43791508/28800; R239m; bez koncového vrtání; materiál dodán zákazníkem	1	1520
792 Opornice	V3-24606/3ND	Kolejnice 49E1 pojižděná ohnutá 3400	JK43791508/26600; R270m; bez koncového vrtání	1	530

792 Opornice	V4-7459/2ND	Kolejnice 49E1 pojižděná ohnutá 3500	JK43791508/27300; R150m; bez konc.vrtání	1	550
792 Opornice	V4-8165/1ND	Kolejnice 49E1 pojižděná ohnutá 4800	JK43791508/26500; R400m; bez koncového vrtání	1	672
792 Opornice	V4-7941/1ND	Kolejnice 49E1 pojižděná ohnutá 5000	JK43791508/26300; R150m; bez koncového vrtání	1	695
792 Opornice	V4-7941/2ND	Kolejnice 49E1 pojižděná ohnutá 5000+500	JK43791508/26400; R100m; bez koncového vrtání; (+500 přídavek na ohyb R100)	1	838
792 Opornice	V4-8288/1ND	Kolejnice 49E1 pojižděná ohnutá 7000	JK43791508/26700; R200m; bez koncového vrtání	1	937
792 Opornice	V4-9830/1ND	Kolejnice 49E1 pojižděná ohnutá 7000	JK43791508/28300; R150m; bez koncového vrtání	1	937
792 Opornice	V4-9392/1ND	Kolejnice 49E1 pojižděná ohnutá 7000+500	JK43791508/27500; R100m; bez konc.vrtání; (+500 přídavek na ohyb R100)	1	1128
792 Opornice	V4-9620/1ND	Kolejnice 49E1 pojižděná ohnutá 8000+500	JK43791508/28100; R100m; bez koncového vrtání	1	1197
792 Opornice	V4-8479/2ND	Kolejnice 49E1 pojižděná pro LIS ohnutá 8000	JK43791508/26900; R150m; bez koncového vrtání	1	1088
792 Opornice	V4-8479/1ND	Kolejnice 49E1 pojižděná pro LIS ohnutá 8000+500	JK43791508/26800; R100m; bez koncového vrtání; (+500 přídavek na ohyb R100)	1	1201
792 Opornice	V4-7918/1KND	Kolejnice 49E1 pojižděná pro LIS T ohnutá 3500+1,5	JK43791508/26200; oblast perlitizace - 700mm ve středu kolejnice	1	840
792 Opornice	V3-15435/63KND	Kolejnice 49E1 pojižděná pro LIS T přímá 2400	JK43791508/25900; oblast perlitizace - 700mm ve středu kolejnice	1	620
792 Opornice	V3-15435/25KND	Kolejnice 49E1 pojižděná pro LIS T přímá 3000	JK43791508/24000; oblast perlitizace - 700mm ve středu kolejnice	1	763
792 Opornice	V3-15435/8KND	Kolejnice 49E1 pojižděná pro LIS T přímá 3500	JK43791508/22400; oblast perlitizace - 700mm ve středu kolejnice	1	799
792 Opornice	V3-15435/21KND	Kolejnice 49E1 pojižděná pro LIS T přímá 3560	JK43791508/23600; oblast perlitizace - 700mm ve středu kolejnice	1	823
792 Opornice	V3-15435/9KND	Kolejnice 49E1 pojižděná pro LIS T přímá 3600	JK43791508/22500; oblast perlitizace - 700mm ve středu kolejnice	1	844
792 Opornice	V3-15435/10KND	Kolejnice 49E1 pojižděná pro LIS T přímá 3650	JK43791508/22600; oblast perlitizace - 700mm ve středu kolejnice	1	847
792 Opornice	V3-15435/38KND	Kolejnice 49E1 pojižděná pro LIS T přímá 3700	JK43791508/24800; oblast perlitizace - 700mm ve středu kolejnice	1	854
792 Opornice	V3-15435/22KND	Kolejnice 49E1 pojižděná pro LIS T přímá 3800	JK43791508/23700; oblast perlitizace - 700mm ve středu kolejnice	1	860
792 Opornice	V3-15435/7KND	Kolejnice 49E1 pojižděná pro LIS T přímá 4000	JK43791508/22300; oblast perlitizace - 700mm ve středu kolejnice	1	868
792 Opornice	V3-15435/20KND	Kolejnice 49E1 pojižděná pro LIS T přímá 4200	JK43791508/23500; oblast perlitizace - 700mm ve středu kolejnice	1	874
792 Opornice	V3-15435/35KND	Kolejnice 49E1 pojižděná pro LIS T přímá 4300	JK43791508/24600; oblast perlitizace - 700mm; mimo střed kolejnice (2550/1750)	1	880

792 Opornice	V3-15435/11KND	Kolejnice 49E1 pojížděná pro LIS T přímá 4400	JK43791508/23700; oblast perlitizace - 700mm ve středu kolejnice	1	887
792 Opornice	V3-15435/1KND	Kolejnice 49E1 pojížděná pro LIS T přímá 4500	JK43791508/22100; oblast perlitizace - 700mm ve středu kolejnice	1	890
792 Opornice	V3-15435/32KND	Kolejnice 49E1 pojížděná pro LIS T přímá 4600	JK43791508/24500; oblast perlitizace - 700mm ve středu kolejnice	1	943
792 Opornice	V3-15435/12KND	Kolejnice 49E1 pojížděná pro LIS T přímá 4800	JK43791508/22800; oblast perlitizace - 700mm ve středu kolejnice	1	981
792 Opornice	V3-15435/13KND	Kolejnice 49E1 pojížděná pro LIS T přímá 4900	JK43791508/22900; oblast perlitizace - 700mm ve středu kolejnice	1	1018
792 Opornice	V3-15435/4KND	Kolejnice 49E1 pojížděná pro LIS T přímá 5000	JK43791508/22200; oblast perlitizace - 700mm ve středu kolejnice	1	1040
792 Opornice	V3-15435/76KND	Kolejnice 49E1 pojížděná pro LIS T přímá 5100	JK43791508/27000, oblast perlitizace - 700mm; mimo střed kolejnice (1800/3300)	1	1045
792 Opornice	V3-15435/14KND	Kolejnice 49E1 pojížděná pro LIS T přímá 5200	JK43791508/2300; oblast perlitizace - 700mm ve středu kolejnice	1	1119
792 Opornice	V3-15435/31KND	Kolejnice 49E1 pojížděná pro LIS T přímá 5400	JK43791508/24400; oblast perlitizace - 700mm ve středu kolejnice	1	1142
792 Opornice	V3-15435/42KND	Kolejnice 49E1 pojížděná pro LIS T přímá 5500	JK43791508/24900; oblast perlitizace - 700mm ve středu kolejnice	1	1142
792 Opornice	V3-15435/15KND	Kolejnice 49E1 pojížděná pro LIS T přímá 5600	JK43791508/23100; oblast perlitizace - 700mm ve středu kolejnice	1	1165
792 Opornice	V3-15435/17KND	Kolejnice 49E1 pojížděná pro LIS T přímá 6000	JK43791508/23400; oblast perlitizace - 700mm ve středu kolejnice	1	1227
792 Opornice	V3-15435/16KND	Kolejnice 49E1 pojížděná pro LIS T přímá 6200	JK43791508/23200; oblast perlitizace - 700mm ve středu kolejnice	1	1249
792 Opornice	V3-15435/50KND	Kolejnice 49E1 pojížděná pro LIS T přímá 6560	JK43791508/25300; oblast perlitizace - 700mm mimo střed kolejnice	1	1269
792 Opornice	V3-15435/65KND	Kolejnice 49E1 pojížděná pro LIS T přímá 7700	JK43791508/26100; oblast perlitizace - 700mm; mimo střed kolejnice (1200/6500)	1	1380
792 Opornice	V3-15435/51KND	Kolejnice 49E1 pojížděná pro LIS T přímá 7760	JK43791508/25400; oblast perlitizace - 700mm; mimo střed kolejnice (4200/3560)	1	1444
792 Opornice	V3-15435/49KND	Kolejnice 49E1 pojížděná pro LIS T přímá 8400	JK43791508/25200; oblast perlitizace - 700mm ve středu kolejnice	1	1537
792 Opornice	V3-15435/64KND	Kolejnice 49E1 pojížděná pro LIS T přímá 9700	JK43791508/26000; oblast perlitizace - 700mm; mimo střed kolejnice (1200/8500)	1	1679
792 Opornice	V4-8687/1KND	Kolejnice 49E1 pojížděná přímá 3500+50	JK43791508/27100; perlitizace v celé délce; bez koncového vrtání	1	960
792 Opornice	V3-15435/26KND	Kolejnice 60E1 pojížděná pro LIS T přímá 3400	JK43791608/04700; oblast perlitizace - 700mm ve středu kolejnice	1	841

792 Opornice	V3-15435/3KND	Kolejnice 60E1 pojižděná pro LIS T přímá 3500	JK43791608/04200; oblast perlitizace - 700mm ve středu kolejnice	1	856
792 Opornice	V3-15435/47KND	Kolejnice 60E1 pojižděná pro LIS T přímá 3560	JK43791608/06400; oblast perlitizace - 700mm ve středu kolejnice	1	877
792 Opornice	V3-15435/36KND	Kolejnice 60E1 pojižděná pro LIS T přímá 4000	JK43791608/05700; oblast perlitizace - 700mm ve středu kolejnice	1	943
792 Opornice	V3-15435/19KND	Kolejnice 60E1 pojižděná pro LIS T přímá 4200	JK43791608/04300; oblast perlitizace - 700mm ve středu kolejnice	1	966
792 Opornice	V3-15435/37KND	Kolejnice 60E1 pojižděná pro LIS T přímá 4800	JK43791608/05900; oblast perlitizace - 700mm ve středu kolejnice	1	1089
792 Opornice	V3-15435/30KND	Kolejnice 60E1 pojižděná pro LIS T přímá 5000	JK43791608/04200; oblast perlitizace - 700mm ve středu kolejnice	1	1093
792 Opornice	V3-15435/34KND	Kolejnice 60E1 pojižděná pro LIS T přímá 6000	JK43791608/05500; oblast perlitizace - 700mm ve středu kolejnice	1	1231
792 Opornice	V3-15435/53KND	Kolejnice 60E1 pojižděná pro LIS T přímá 7000	JK43791608/06900; oblast perlitizace - 700mm ve středu kolejnice	1	1309
792 Opornice	V4-7940/1ND	Kolejnice 60E2 ohnutá 5000	JK43791608/08100	1	1071
792 Opornice	V4-7940/2ND	Kolejnice 60E2 ohnutá 5000+500	JK43791608/08200	1	1138
792 Opornice	V3-24606/2KND	Kolejnice 60E2 pojižděná ohnutá 3400+50 perl	JK43791608/09300; R280m; perlitizace; bez koncového vrtání	1	1196
792 Opornice	V4-9107/1ND	Kolejnice 60E2 pojižděná ohnutá 3500	JK43791608/10000; R150m; bez koncového vrtání	1	1203
792 Opornice	V3-24606/1KND	Kolejnice 60E2 pojižděná ohnutá 3600+50 perl	JK43791608/09200; R275m; perlitizace; bez koncového vrtání	1	1243
792 Opornice	V4-8478/2ND	Kolejnice 60E2 pojižděná pro LIS ohnutá 8000	JK43791608/09600; R150m; bez koncového vrtání	1	1322
792 Opornice	V4-8478/1ND	Kolejnice 60E2 pojižděná pro LIS ohnutá 8000+500	JK43791608/09500; R100m; bez koncového vrtání	1	1463
792 Opornice	V3-15435/70KND	Kolejnice 60E2 pojižděná pro LIS T přímá 3500	JK43791608/08800, oblast perlitizace - 700mm ve středu kolejnice	1	946
792 Opornice	V3-15435/60KND	Kolejnice 60E2 pojižděná pro LIS T přímá 3560	JK43791608/07500; oblast perlitizace - 700mm ve středu kolejnice	1	932
792 Opornice	V4-8477/1KND	Kolejnice 60E2 pojižděná pro LIS T přímá 3560+50	JK43791608/09400; perlitizace v celé délce; bez koncového vrtání	1	1109
792 Opornice	V3-15435/71KND	Kolejnice 60E2 pojižděná pro LIS T přímá 3600	JK43791608/08900, oblast perlitizace - 700mm ve středu kolejnice	1	918
792 Opornice	V3-15435/77KND	Kolejnice 60E2 pojižděná pro LIS T přímá 3700	JK43791608/09800, oblast perlitizace - 700mm ve středu kolejnice	1	962
792 Opornice	V3-15435/78KND	Kolejnice 60E2 pojižděná pro LIS T přímá 3800	JK43791608/09900, oblast perlitizace - 700mm ve středu kolejnice	1	1102
792 Opornice	V3-15435/69KND	Kolejnice 60E2 pojižděná pro LIS T přímá 4000	JK43791608/08700, oblast perlitizace - 700mm ve středu kolejnice	1	1031

792 Opornice	V3-15435/61KND	Kolejnice 60E2 pojižděná pro LIS T přímá 4500	JK43791608/07700, oblast perlitizace - 700mm ve středu kolejnice	1	1064
792 Opornice	V3-15435/54KND	Kolejnice 60E2 pojižděná pro LIS T přímá 5000	JK43791608/07000; oblast perlitizace - 700mm ve středu kolejnice	1	1004
792 Opornice	V3-15435/62KND	Kolejnice 60E2 pojižděná pro LIS T přímá 6000	JK43791608/07800, oblast perlitizace - 700mm ve středu kolejnice	1	1376
792 Opornice	V3-15435/66KND	Kolejnice 60E2 pojižděná pro LIS T přímá 6200	JK43791608/08400, oblast perlitizace - 700mm ve středu kolejnice	1	1411
792 Opornice	V3-15435/67KND	Kolejnice 60E2 pojižděná pro LIS T přímá 6500	JK43791608/08500, oblast perlitizace - 700mm ve středu kolejnice	1	1462
792 Opornice	V3-15435/68KND	Kolejnice 60E2 pojižděná pro LIS T přímá 7100	JK43791608/08600, oblast perlitizace - 700mm; mimo střed kolejnice (3250/3850)	1	1566
792 Opornice	V3-15435/75KND	Kolejnice 60E2 pojižděná pro LIS T přímá 8600	JK43791608/09700, oblast perlitizace - 700mm; mimo střed kolejnice(1800/6800)	1	1807
792 Opornice	V4-7855/1KND	Kolejnice 60E2 pojižděná pro LIS-T ohnutá 3560+5	JK43791608/08000, oblast perlitizace v celé délce; bez konc.vrtání	1	1145
792 Opornice	V4-7816/1KND	Kolejnice 60E2 pojižděná pro LIS-T přímá 12500+9,5	JK43791608/07900, oblast perlitizace - 700mm ve středu kolejnice,rozřez v polovině	1	2658
792 Opornice	V3-20984/5KND	Kolejnice 60E2 pojižděná přímá 3400+50 perl	JK43791608/09100; perlitizace; bez konc.vrtání	1	1146
792 Opornice	V3-20984/4KND	Kolejnice 60E2 pojižděná přímá 3600+50 perl	JK43791608/09000; perlitizace; bez konc.vrtání	1	1192
792 Opornice	V4-5171/2KND	Kolejnice R65 3560+1,5	JK43791108/09400 Jkpov:4379110809400	1	455
792 Opornice	V3-3665/1	Kolejnice R65 k přídržnici přímá 3560	JR65-1:7,5-150;koncové vrtání na 2 otvory Jkpov:4379110804100	1	455
792 Opornice	V2-1891/5	Kolejnice R65 k přídržnici přímá 6596	JR65-1:9-190; pro zdvojené pražce; konc.vrtání na 2otvory D30(95+220mm)	1	843
792 Opornice	V1-1515/9	Kolejnice R65 pojižděná ohnutá 11566	koncové vrtání na 2 otvory	1	1475
792 Opornice	V4-9016/1ND	Kolejnice R65 pojižděná ohnutá 3500	JK43791108/11300; R200m; bez koncového vrtání	1	1034
792 Opornice	V4-8179/1ND	Kolejnice R65 pojižděná ohnutá 7000	JK43791108/10900; R200m; bez koncového vrtání	1	1067
792 Opornice	V2-1865/4	Kolejnice R65 pojižděná ohnutá 8126	JR65-1:6,5-150;koncové vrtání na 2 otvory	1	1109
792 Opornice	V2-1865/3	Kolejnice R65 pojižděná ohnutá 8228	JR65-1:6,5-150;koncové vrtání na 2 otvory	1	1122
792 Opornice	V2-1891/4	Kolejnice R65 pojižděná ohnutá 9044	JR65-1:9-190; pro zdvojené pražce; konc.vrtání na 2otvory D30(95+220mm)	1	1155
792 Opornice	V2-1891/2	Kolejnice R65 pojižděná ohnutá 9127	JR65-1:9-190; pro zdvojené pražce; konc.vrtání na 2otvory D30(95+220mm)	1	1165
792 Opornice	V1-1515/1	Kolejnice R65 pojižděná přímá 11574	koncové vrtání na 2 otvory	1	1477
792 Opornice	V2-1865/2	Kolejnice R65 pojižděná přímá 8159	JR65-1:6,5-150;koncové vrtání na 2 otvory	1	1125
792 Opornice	V2-1865/1	Kolejnice R65 pojižděná přímá 8257	JR65-1:6,5-150;koncové vrtání na 2 otvory	1	1137

792 Opornice	V2-1891/1	Kolejnice R65 pojižděná přímá 9146	JR65-1:9-190; pro zdvojené pražce; konc.vrtání na 2otvory D30(95+220mm)	1	1167
792 Opornice	V1-2897/15	Kolejnice S49 k přídržnici ohnutá 8341	JS49-1:12-500; 1.gen.; koncové vrtání na 1 otvor D30-300	1	1131
792 Opornice	V1-3886/5	Kolejnice S49 k přídržnici přímá 3560	JS49-1:7,5-150;1.gen.; koncové vrtání na 2 otvory D30 (50-250) Jkpov:4379150818900	1	572
792 Opornice	V1-2897/14	Kolejnice S49 k přídržnici přímá 8364	JS49-1:12-500; 1.gen.; koncové vrtání na 1 otvor D30-300	1	1082
792 Opornice	V3-3772/1	Kolejnice S49 kolenová 2700 L	KMDZS49; konc.vrtání na 1 otvor	1	987
792 Opornice	V3-3772/2	Kolejnice S49 kolenová 2700 P	KMDZS49; konc.vrtání na 1 otvor	1	987
792 Opornice	V3-4315/1	Kolejnice S49 kolenová 2914	DSR S49 pro BS49-1:9-190 a KS49-1:9; 1.gen.; konc.vrtání na 2 otvory (50-250)	1	743
792 Opornice	V1-3895/3	Kolejnice S49 křídlová ohnutá 3230 pravá pro L	JS49-1:6-150; 1.gen.; bez nadvýšení; koncové vrtání na 2 otvory	1	968
792 Opornice	V2-3118/1	Kolejnice S49 křídlová ohnutá 3250 levá pro P	JS49-1:7,5-150; 1.gen.; bez nadvýšení; koncové vrtání na 2 otvory Jkpov:4379150768100	1	972
792 Opornice	V2-3118/2	Kolejnice S49 křídlová ohnutá 3250 pravá pro L	JS49-1:7,5-150; 1.gen.; bez nadvýšení; koncové vrtání na 2 otvory Jkpov:4379150768200	1	972
792 Opornice	V0-1212/23	Kolejnice S49 křídlová ohnutá 6045 levá pro P	JS49-1:9-300; 1.gen.; srd. bez nadvýš.kříd.l.kol.	1	1279
792 Opornice	V0-1212/24	Kolejnice S49 křídlová ohnutá 6045 pravá pro L	JS49-1:9-300; 1.gen.; srd. bez nadvýš.kříd.l.kol.	1	1279
792 Opornice	V1-2855/1	Kolejnice S49 křídlová ohnutá 7197 levá pro P	konc.vrtání na 2 otvory	1	1346
792 Opornice	V2-3118/4	Kolejnice S49 křídlová přímá 3250 levá pro L	JS49-1:7,5-150; 1.gen.; bez nadvýšení; koncové vrtání na 2 otvory Jkpov:4379150768300	1	949
792 Opornice	V2-3118/3	Kolejnice S49 křídlová přímá 3250 pravá pro P	JS49-1:7,5-150; 1.gen.; bez nadvýšení; koncové vrtání na 2 otvory	1	949
792 Opornice	V0-1212/26	Kolejnice S49 křídlová přímá 6045 levá pro L	JS49-1:9-300; 1.gen.; srd. bez nadvýš.kříd.l.kol.	1	1267
792 Opornice	V0-1212/25	Kolejnice S49 křídlová přímá 6045 pravá pro P	JS49-1:9-300; 1.gen.; srd. bez nadvýš.kříd.l.kol.	1	1267
792 Opornice	V1-2855/3	Kolejnice S49 křídlová přímá 7197 pravá pro P	konc. vrtání na 2 otvory	1	1346
792 Opornice	V4-9317/1ND	Kolejnice S49 ohnutá 4000	JK43791508/27400; R150	1	788
792 Opornice	V1-2897/10	Kolejnice S49 pojižděná ohnutá 17276	JS49-1:12-500; 1.gen.; koncové vrtání na 1 otvor D30-300	1	2347
792 Opornice	V1-2897/8	Kolejnice S49 pojižděná ohnutá 17324	JS49-1:12-500; 1.gen.; koncové vrtání na 1 otvor D30-300	1	2352
792 Opornice	V1-2138/4	Kolejnice S49 pojižděná ohnutá 8126	konc. vrtání na 2 otvory	1	933
792 Opornice	V1-2138/3	Kolejnice S49 pojižděná ohnutá 8228	konc. vrtání na 2 otvory	1	946
792 Opornice	V2-1720/9	Kolejnice S49 pojižděná ohnutá 9745	JS49-1:9-190;1.gen.; koncové vrtání na 1 otvor D30-300	1	1373

792 Opornice	V2-1720/7	Kolejnice S49 pojižděná ohnutá 9826	JS49-1:9-190;1.gen.; koncové vrtání na 1 otvor D30-300	1	1382
792 Opornice	V1-2897/9	Kolejnice S49 pojižděná přímá 17288	JS49-1:12-500; 1.gen.; koncové vrtání na 1 otvor D30-300	1	2337
792 Opornice	V1-2897/7	Kolejnice S49 pojižděná přímá 17336	JS49-1:12-500; 1.gen.; koncové vrtání na 1 otvor D30-300	1	2343
792 Opornice	V1-2138/1	Kolejnice S49 pojižděná přímá 8257	konc. vrtání na 2 otvory	1	948
792 Opornice	V4-1275/1	Kolejnice S49 pojižděná přímá 9196	KS49-1:9; 1.gen.; koncové vrtání na 2otvory D30(50+250mm)	1	1181
792 Opornice	V1-2120/11	Kolejnice S49 pojižděná přímá 9721	JS49-1:7,5-190; 1.gen.; koncové vrtání na 1otvor D30(300mm)	1	1265
792 Opornice	V2-1720/8	Kolejnice S49 pojižděná přímá 9768	JS49-1:9-190;1.gen.; koncové vrtání na 1 otvor D30-300	1	1352
792 Opornice	V2-11354/3	Kolejnice S49 vodící ohnutá 1850 L	JS49-18°-14-800; pro průmyslové výhybky	1	481
792 Opornice	V2-11354/1	Kolejnice S49 vodící přímá 1850	JS49-18°-14-800; pro průmyslové výhybky	1	442
792 Opornice	V4-14214/1ND	Kolejnice-49E1-pojižděná-ohnutá-3500	JK43791508/33300; R275m; bez konc.vrtání	1	653
792 Opornice	V4-11901/2ND	Kolejnice-49E1-pojižděná-ohnutá-4000	JK43791508/29200; R150m; bez koncového vrtání	1	719
792 Opornice	V4-11901/1ND	Kolejnice-49E1-pojižděná-ohnutá-4000+500	JK43791508/29100; R100m; bez koncového vrtání; (+500 přidavek na ohyb R100)	1	751
792 Opornice	V4-8288/2ND	Kolejnice-49E1-pojižděná-ohnutá-7000	JK43791508/33400; R500m; bez koncového vrtání	1	977
792 Opornice	V3-15435/81KND	Kolejnice-49E1-pojižděná-pro LIS T-přímá-6800	JK43791508/28900;oblast perlitizace pro LIS T - 700mm; mimo střed kolejnice (1800/5000)	1	1261
792 Opornice	V4-12347/1KND	Kolejnice-49-k přídrž-1:11-300-př-7158+700-pravá	JK43791508/29300; C49-1:11-300; 2.gen.; prodl.jednostr.o 700mm (na konci srdc.části); bez konc.vrtání; perlitizace pro LIS T	1	1413
792 Opornice	V2-14272/2KND	Kolejnice-49-křídlo-nadv-1:11-300-př-4954+100-pravá	JK43791507/82000; JSR-49-1:11-300-SK; 2.gen.; prodl.o100mm; perlitizace v celé délce; bez konc.vrtání	1	3236
792 Opornice	V3-14283/20ND	Kolejnice-60E1-překovaná-6000+70-levá	JK43791608/11700; bez konc.vrtání	1	1944
792 Opornice	V3-14283/19ND	Kolejnice-60E1-překovaná-6000+70-pravá	JK43791608/11600; bez konc.vrtání	1	1944
792 Opornice	V3-37969/1KND	Kolejnice-60E2-k přídrž-1:11-300-př-7158+700	JK43791608/11400; 60-1:11-300; jednostr.prodl.o 700mm; perlitizace konce kol.pro LIS; bez konc.vrtání	1	1813
792 Opornice	V2-16363/2KND	Kolejnice-60E2-kolenová-C60-1:11-300-4536+200-JPP	JK43791607/00500; C60-1:11-300-zl; oprac.temene kol.v oblasti ohybu lots136 1:40; perlit.v celé délce; prodl.o2x100mm; bez konc.vrtání	1	2399
792 Opornice	V2-10463/2KND	Kolejnice-60E2-kolenová-C60-1:11-300-4536-JPP	JK43791607/00400; C60-1:11-300; oprac.temene kol.v oblasti ohybu lots136 1:40; perlitizace v celé délce; konc.vrtání na 1otvor	1	2389
792 Opornice	V3-25765/1KND	Kolejnice-60E2-křídlo-nadv-DKS-1:11-2974+700-levá	JK43791607/20100; DKS60-1:11-300 do JSR se zdv.úhlem; perlitizace; prodl.o700mm; bez konc.vrtání	1	2742
792 Opornice	V1-11599/4KND	Kolejnice-60E2-křídlo-o1:9-300-ohn-6424-levá pro L	JK43791607/21000; Obl-j-60E2-1:9-300-151/100; ZP (rozš.žlábký); bez nadvýš.; perlit.v oblasti přejezdu kola; konc.vrtání na 2otvory	1	2504
792 Opornice	V1-11599/3KND	Kolejnice-60E2-křídlo-o1:9-300-ohn-6437-pravá pro L	JK43791607/20900;Obl-j-60E2-1:9-300-151/100; ZP (rozš.žlábký); bez nadvýš.; perlit.v oblasti přejezdu kola; konc.vrtání na 2otvory	1	2505
792 Opornice	V4-9392/2ND	Kolejnice-60E2-pojižděná-ohnutá-7000	JK43791608/10100; R150m; bez koncového vrtání	1	1171

792 Opornice	V3-15435/87KND	Kolejnice-60E2-pojížděná-pro LIS T-přímá-12466	JK43791608/13300, oblast perlitizace - 700mm ve středu kolejnice; bez konc.vrtání	1	1751
792 Opornice	V3-15435/84KND	Kolejnice-60E2-pojížděná-pro LIS T-přímá-3400	JK43791608/13300, oblast perlitizace - 700mm ve středu kolejnice; bez konc.vrtání	1	688
792 Opornice	V3-15435/85KND	Kolejnice-60E2-pojížděná-pro LIS T-přímá-4700	JK43791608/13400, oblast perlitizace - 700mm ve středu kolejnice; bez konc.vrtání	1	818
792 Opornice	V3-15435/86KND	Kolejnice-60E2-pojížděná-pro LIS T-přímá-4840	JK43791608/13500, oblast perlitizace - 700mm ve středu kolejnice; bez konc.vrtání	1	890
792 Opornice	V4-13289/1MKND	Kolejnice-60E2-pojížděná-s LIS T-ohn-16787+1400	JK43791608/13200; Obl-j-60-1:12-500-6750/465; (ohyb R466175,5); kol.do stř.části; perlit.v oblasti LIS T(700mm); LIS T 2500mm od konce kol.;bez konc.vrtání;	1	6315
792 Opornice	V4-14517/4MKND	Kolejnice-60E2-pojížděná-s LIS T-ohn-18200-L	JK43791608/14200; JKS60E2; LIS T (perlit.v oblasti LIS); propojky CEMBRE AR260D; konc.rvání na lotv./bez konc.vrtání	1	6259
792 Opornice	V4-14517/3MKND	Kolejnice-60E2-pojížděná-s LIS T-ohn-18200-P	JK43791608/14100; JKS60E2; LIS T (perlit.v oblasti LIS); propojky CEMBRE AR260D; konc.rvání na lotv./bez konc.vrtání	1	6259
792 Opornice	V2-17735/1MKND	Kolejnice-60E2-pojížděná-s LIS T-ohn-21650+1400-L	JK43791608/13700; JKS60E2-1:33,5; oprac.hl.K(1:40); LIS T (perlit.v oblasti LIS; izol.vložka tl.10mm); propojky CEMBRE AR260D; prod.l.o 2x700mm; bez konc.vrtání	1	8861
792 Opornice	V2-17735/2MKND	Kolejnice-60E2-pojížděná-s LIS T-ohn-21650+1400-P	JK43791608/13800; JKS60E2-1:33,5; LIS T (perlit.v oblasti LIS) - vložka tl.10mm; včetně propojek CEMBRE AR260D; prod.l.o 2x700mm; bez konc.vrtání	1	8861
792 Opornice	V4-14526/1MKND	Kolejnice-60E2-pojížděná-s LIS T-př-13200+1400	JK43791608/14300; JKS60E2; LIS T na střed (perlit.v oblasti LIS); propojky D18; bez konc.vrtání	1	5060
792 Opornice	V4-11353/1MKND	Kolejnice-60E2-pojížděná-s LIS T-přímá-16423	JK43791608/11000; umístění LIS T - 7905/8518; perlitizace v oblasti LIS; bez koncového vrtání	1	5459
792 Opornice	V4-9513/1MKND	Kolejnice-60E2-pojížděná-s LIS T-přímá-6300	JK43791608/10200; umístění LIS T na střed; perlitizace v oblasti LIS; bez koncového vrtání	1	3454
792 Opornice	V2-15936/1MKND	Kolejnice-60E2-pojížděná-s-LIS T-ohn-12100	JK43791608/12000; J60-R300717,5; kol.do stř.části; perlit.v oblasti LIS T(700mm); LIS T 2400mm od konce kol.;bez konc.vrtání;	1	4660
792 Opornice	V2-15936/2MKND	Kolejnice-60E2-pojížděná-s-LIS T-ohn-12100	JK43791608/12100; J60-R 299282,5; kol.do stř.části; perlit.v oblasti LIS T(700mm); LIS T 2400mm od konce kol.;bez konc.vrtání;	1	4660
792 Opornice	V2-15936/3MKND	Kolejnice-60E2-pojížděná-s-LIS T-ohn-13000	JK43791608/12200; J60-R299282,5; kol.do stř.části; perlit.v oblasti LIS T(700mm); LIS T 2000mm od konce kol.;bez konc.vrtání;	1	4815
792 Opornice	V2-15936/4MKND	Kolejnice-60E2-pojížděná-s-LIS T-ohn-13000	JK43791608/12300; J60-R300717,5; kol.do stř.části; perlit.v oblasti LIS T(700mm); LIS T 2000mm od konce kol.;bez konc.vrtání;	1	4815
792 Opornice	V2-15936/5MKND	Kolejnice-60E2-pojížděná-s-LIS T-ohn-13000	JK43791608/12400; J60-R300717,5; kol.do stř.části; perlit.v oblasti LIS T(700mm); LIS T 2000mm od konce kol.;bez konc.vrtání;	1	4815
792 Opornice	V2-15936/6MKND	Kolejnice-60E2-pojížděná-s-LIS T-ohn-13000	JK43791608/12500; J60-R299282,5; kol.do stř.části; perlit.v oblasti LIS T(700mm); LIS T 1850mm od konce kol.;bez konc.vrtání;	1	4815
792 Opornice	V2-15936/9MKND	Kolejnice-60E2-pojížděná-s-LIS T-ohn-17600	JK43791608/12800; J60-R499282,5; kol.do stř.části; perlit.v oblasti LIS T(700mm); LIS T 2400mm od konce kol.;bez konc.vrtání;	1	6155

792 Opornice	V2-15936/10MKND	Kolejnice-60E2-pojížděná-s-LIS T-ohn-17600		JK43791608/12900; J60-R499282,5; kol.do stř.části; perlit.v oblasti LIS T(700mm); LIS T 2400mm od konce kol.;bez konc.vrtání;	1	6061
792 Opornice	V2-15936/11MKND	Kolejnice-60E2-pojížděná-s-LIS T-ohn-17600		JK43791608/13000; J60-R500717,5; kol.do stř.části; perlit.v oblasti LIS T(700mm); LIS T 2400mm od konce kol.;bez konc.vrtání;	1	6155
792 Opornice	V2-15936/12MKND	Kolejnice-60E2-pojížděná-s-LIS T-ohn-17600		JK43791608/13100; J60-R500717,5; kol.do stř.části; perlit.v oblasti LIS T(700mm); LIS T 2400mm od konce kol.;bez konc.vrtání;	1	6155
792 Opornice	V2-15936/7MKND	Kolejnice-60E2-pojížděná-s-LIS T-přímá-13000		JK43791608/12600; J60; kol.do stř.části; perlit.v oblasti LIS T(700mm); LIS T 2000mm od konce kol.;bez konc.vrtání;	1	4667
792 Opornice	V2-15936/8MKND	Kolejnice-60E2-pojížděná-s-LIS T-přímá-13000		JK43791608/12700; J60; kol.do stř.části; perlit.v oblasti LIS T(700mm); LIS T 2000mm od konce kol.;bez konc.vrtání;	1	4646
792 Opornice	V3-32039/2MKND	Kolejnice-60E2-pojížděná-s-LIS T-přímá-15080-L		JK43791608/10700; umístění LIS T(7250/7830); bez koncového vrtání; perlitizace v oblasti LIS T(700mm)	1	5160
792 Opornice	V3-32039/1MKND	Kolejnice-60E2-pojížděná-s-LIS T-přímá-15080-P		JK43791608/10600; umístění LIS T(7250/7830); bez koncového vrtání; perlitizace v oblasti LIS T(700mm)	1	5160
792 Opornice	V4-12883/2MKND	Kolejnice-60E2-pojížděná-s-LIS T-přímá-16947		JK43791608/11900; J60-1:12-500;kol.do stř.části; prodl.2x100mm;perlit.v oblasti LIS T(700mm); LIS T 1900mm od konce kol.;bez konc.vrtání;	1	5462
792 Opornice	V4-12883/1MKND	Kolejnice-60E2-pojížděná-s-LIS T-přímá-16996		JK43791608/11800; J60-1:12-500;kol.do stř.části; prodl.2x100mm;perlit.v oblasti LIS T(700mm); LIS T 1900mm od konce kol.;bez konc.vrtání;	1	5470
792 Opornice	V3-32039/4MKND	Kolejnice-60E2-pojížděná-s-LIS T-přímá-18000-L		JK43791608/10900; umístění LIS T(2450/15550); bez koncového vrtání; perlitizace v oblasti LIS T(700mm)	1	6058
792 Opornice	V2-2480/2ND	Kolejnice-R65-kolenová-CR65-1:11-300-5445		JK43791107/07800; CR65-1:11-300; koncové vrtání na 1 otvor (D30-315)	1	1569
792 Opornice	V2-15933/1ND	Kolejnice-R65-kolenová-CR65-1:11-300-5445+200-HZ		JK43791107/13500; CR65-1:11-300-PHS; HZ; vrtání pro opornic.opěčky; prodl. 2x100mm; bez konc.vrtání	1	1535
792 Opornice	V2-10407/2ND	Kolejnice-R65-kolenová-CR65-1:11-300-5445-HZ		JK43791107/12400; CR65-1:11-300; HZ; koncové vrtání na 1 otvor (D30-315)	1	1717
792 Opornice	V3-27502/1ND	Kolejnice-R65-křídla-1:11-300-ohn-5050+700-levá P		JK43791107/11500; JR65-1:11-300-ZP; bez nadvýšení; prodloužení o 700mm; bez konc.vrtání	1	1560
792 Opornice	V3-27598/1ND	Kolejnice-R65-křídla-1:11-300-ohn-5400+700-levá P		JK43791107/11900; JR65-1:11-300-ZP(podkl.170/25); bez nadvýšení; prodloužení o 700mm; bez konc.vrtání	1	1611
792 Opornice	V3-27598/2ND	Kolejnice-R65-křídla-1:11-300-ohn-5400+700-pravá L		JK43791107/12000; JR65-1:11-300-ZP(podkl.170/25); bez nadvýšení; prodloužení o 700mm; bez konc.vrtání	1	1611
792 Opornice	V3-27502/4ND	Kolejnice-R65-křídla-1:11-300-př-5050+700-levá L		JK43791107/11700; JR65-1:9-300-ZP; bez nadvýšení; prodloužení o 700mm; bez konc.vrtání	1	1506
792 Opornice	V3-27502/3ND	Kolejnice-R65-křídla-1:11-300-př-5050+700-pravá P		JK43791107/11800; JR65-1:11-300-ZP; bez nadvýšení; prodloužení o 700mm; bez konc.vrtání	1	1506
792 Opornice	V1-5854/8ND	Kolejnice-R65-křídla-1:11-300-př-5050-pravá		JK43791107/11000; JR65-1:11-300;CR65; žebr.podkl.; ZP-srdc.bez nadvýšení; konc.vrtání na 1 otvor D30-315	1	1419
792 Opornice	V3-27598/4ND	Kolejnice-R65-křídla-1:11-300-př-5400+700-levá L		JK43791107/12100; JR65-1:11-300-ZP(podkl.170/25); bez nadvýšení; prodloužení o 700mm; bez konc.vrtání	1	1594

792 Opornice	V3-27598/3ND	Kolejnice-R65-kříd-1:11-300-př-5400+700-pravá P	JK43791107/12200; JR65-1:11-300-ZP(podkl.170/25); bez nadvýšení; prodloužení o 700mm; bez konc.vrtání	1	1594
792 Opornice	V2-2485/3ND	Kolejnice-R65-kříd-1:11-300-př-5400-levá	JK43791107/09300; (C-5002, D23A, D24A; S-191) DKS, JR65-1:11-300-ZP; bez nadvýšení; koncové vrtání na 1 otvor,	1	1450
792 Opornice	V2-2485/4ND	Kolejnice-R65-kříd-1:11-300-př-5400-pravá	JK43791107/09400; (C-5002, D23A, D24A; S-191) DKS, JR65-1:11-300-ZP; bez nadvýšení; konc.vrtání na 1 otvor,	1	1450
792 Opornice	V2-2642/5ND	Kolejnice-R65-kříd-1:11-300-př-5700+700	JK43791107/13300; JSR65-1:5,5-ZP (zdvoj.úhel) pro DKSR65 1:11-300-4,75m; prodloužení o 700mm; bez konc.vrtání	1	1892
792 Opornice	V2-2642/6ND	Kolejnice-R65-kříd-1:11-300-př-5700+700	JK43791107/13400; JSR65-1:5,5-ZP (zdvoj.úhel) pro DKSR65 1:11-300-4,75m; prodloužení o 700mm; bez konc.vrtání	1	1892
792 Opornice	V1-2626/33ND	Kolejnice-R65-kříd-1:12-500-ohn-6895+700-levá P	JK43791107/10500; JR65-1:12-500; (C-5005, S-153); bez nadvýšení; prodloužení o 700mm; bez konc.vrtání	1	1734
792 Opornice	V1-2626/34ND	Kolejnice-R65-kříd-1:12-500-ohn-6895+700-pravá L	JK43791107/10600; JR65-1:12-500; (C-5005, S-153); bez nadvýšení; prodloužení o 700mm; bez konc.vrtání	1	1734
792 Opornice	V1-2626/29ND	Kolejnice-R65-kříd-1:12-500-ohn-6895-levá pro P	JK43791107/07900; JR65-1:12-500; (C-5005, S-153); bez nadvýšení; koncové vrtání na 1 otvor;	1	1734
792 Opornice	V1-2626/30ND	Kolejnice-R65-kříd-1:12-500-ohn-6895-pravá pro L	JK43791107/08000; JR65-1:12-500; C-5005, S-153); bez nadvýšení; koncové vrtání na 1 otvor;	1	1734
792 Opornice	V1-2626/36ND	Kolejnice-R65-kříd-1:12-500-př-6895+700-levá L	JK43791107/10700; JR65-1:12-500; (C-5005, S-153); bez nadvýšení; prodloužení o 700mm; bez konc.vrtání	1	1786
792 Opornice	V1-2626/35ND	Kolejnice-R65-kříd-1:12-500-př-6895+700-pravá P	JK43791107/10800; JR65-1:12-500; (C-5005, S-153); bez nadvýšení; prodloužení o 700mm; bez konc.vrtání	1	1786
792 Opornice	V1-2626/32ND	Kolejnice-R65-kříd-1:12-500-př-6895-levá po L	JK43791107/08100;JR65-1:12-500; (C-5005, S-153) ; bez nadvýšení; koncové vrtání na 1 otvor;	1	1734
792 Opornice	V1-2626/31ND	Kolejnice-R65-kříd-1:12-500-př-6895-pravá pro P	JK43791107/08200; JR65-1:12-500; (C-5005, S-153); bez nadvýšení; koncové vrtání na 1 otvor;	1	1734
792 Opornice	V3-27158/1ND	Kolejnice-R65-kříd-1:14-760-ohn-12674+700-levá P	JK43791107/11100; JR65-1:14-760; bez nadvýšení; prodl.o 700mm; bez konc. vrtání	1	3162
792 Opornice	V3-27158/2ND	Kolejnice-R65-kříd-1:14-760-ohn-12674+700-pravá L	JK43791107/11200; JR65-1:14-760; bez nadvýšení; prodl.o 700mm; bez konc. vrtání	1	3162
792 Opornice	V2-2236/17ND	Kolejnice-R65-kříd-1:14-760-ohn-12674-levá P	JK43791107/09700; JR65-1:14-760-ZP; bez nadvýšení; koncové vrtání na 1 otvor	1	2891
792 Opornice	V3-27158/4ND	Kolejnice-R65-kříd-1:14-760-př-12674+700-levá L	JK43791107/11300; JR65-1:14-760; bez nadvýšení; prodl.o 700mm; bez konc. vrtání	1	3166
792 Opornice	V3-27158/3ND	Kolejnice-R65-kříd-1:14-760-př-12674+700-pravá P	JK43791107/11400; JR65-1:14-760; bez nadvýšení; prodl.o 700mm; bez konc. vrtání	1	3166
792 Opornice	V2-2236/19ND	Kolejnice-R65-kříd-1:14-760-př-12674-prava P	JK43791107/10000; JR65-1:14-760-ZP; bez nadvýšení; koncové vrtání na 1 otvor	1	2891
792 Opornice	V3-25202/5ND	Kolejnice-R65-kříd-1:18,5-1200-ohn-7593+700-leváP	JK43791107/12900; JR65-1:18,5-1200-ZP; bez nadvýšení; prodl.o 700mm ; bez koncové vrtání	1	2043

792 Opornice	V3-25202/6ND	Kolejnice-R65-křídla-1:18,5-1200-ohn-7593+700praváL	JK43791107/13000; JR65-1:18,5-1200-ZP; bez nadvýšení; prodl.o 700mm ; bez koncové vrtání	1	2043
792 Opornice	V3-25202/8ND	Kolejnice-R65-křídla-1:18,5-1200-př-7593+700-leváL	JK43791107/13100; JR65-1:18,5-1200-ZP; bez nadvýšení; prodl.o 700mm ; bez koncové vrtání	1	2043
792 Opornice	V3-25202/7ND	Kolejnice-R65-křídla-1:18,5-1200-př-7593+700-praváL	JK43791107/13200; JR65-1:18,5-1200-ZP; bez nadvýšení; prodl.o 700mm ; bez koncové vrtání	1	2043
792 Opornice	V2-3515/4ND	Kolejnice-R65-křídla-1:9-190-př-4909-levá	JK43791107/09600; JR65-1:9-190-ZP; bez nadvýšení; koncové vrtání na 1 otvor	1	1312
792 Opornice	V2-3515/3ND	Kolejnice-R65-křídla-1:9-190-př-4909-pravá	JK43791107/09500; JR65-1:9-190-ZP; bez nadvýšení; koncové vrtání na 1 otvor	1	1312
792 Opornice	V1-4068/33ND	Kolejnice-R65-křídla-1:9-300-ohn-6550+700-levá proP	JK43791107/10100; (C-5001, S-132B); JR65-1:9-300; bez nadvýšení; prodloužení o 700mm; bez konc.vrtání ;	1	1835
792 Opornice	V1-4068/34ND	Kolejnice-R65-křídla-1:9-300-ohn-6550+700-pravá L	JK43791107/10200; (C-5001, S-132B); JR65-1:9-300; bez nadvýšení; prodloužení o 700mm; bez konc.vrtání ;	1	1835
792 Opornice	V1-4068/29ND	Kolejnice-R65-křídla-1:9-300-ohn-6550-levá pro P	JK43791107/08900; C-5001, S-132B); JR65-1:9-300; bez nadvýšení; koncové vrtání na 1 otvor;	1	1757
792 Opornice	V1-4068/30ND	Kolejnice-R65-křídla-1:9-300-ohn-6550-pravá pro L	JK43791107/09000; C-5001, S-132B); JR65-1:9-300; bez nadvýšení; koncové vrtání na 1 otvor;	1	1757
792 Opornice	V1-4068/26ND	Kolejnice-R65-křídla-1:9-300-př-6550+700-levá pro L	JK43791107/10300; (C-5001, S-132B); JR65-1:9-300; bez nadvýšení; prodloužení o 700mm; bez konc.vrtání ;	1	1835
792 Opornice	V1-4068/25ND	Kolejnice-R65-křídla-1:9-300-př-6550+700-pravá proP	JK43791107/10400; (C-5001, S-132B); JR65-1:9-300; bez nadvýšení; prodloužení o 700mm; bez konc.vrtání ;	1	1835
792 Opornice	V1-4068/32ND	Kolejnice-R65-křídla-1:9-300-př-6550-levá pro L	JK43791107/09100; C-5001, S-132B); JR65-1:9-300; bez nadvýšení; koncové vrtání na 1 otvor;	1	1757
792 Opornice	V1-4068/31ND	Kolejnice-R65-křídla-1:9-300-př-6550-pravá pro P	JK43791107/09200; C-5001, S-132B); JR65-1:9-300; bez nadvýšení; koncové vrtání na 1 otvor;	1	1757
792 Opornice	V2-2590/10ND	Kolejnice-R65-křídla-DKS-1:11-300-př-6900+700-levá	JK43791107/12500; DKSR65-1:11-300-4,75m; bez nadvýšení; prodl.o700mm; bez konc.vrtání	1	2308
792 Opornice	V2-2590/9ND	Kolejnice-R65-křídla-DKS-1:11-300-př-6900+700-pravá	JK43791107/12600; DKSR65-1:11-300-4,75m; bez nadvýšení; prodl.o700mm; bez konc.vrtání	1	2407
792 Opornice	V2-2590/6ND	Kolejnice-R65-křídla-DKS-1:11-300-př-6900-levá	JK43791107/08300; DKS R65-1:11-300-4,75m; bez nadvýšení; koncové vrtání na 1 otvor; (D-23A;S-271)	1	2459
792 Opornice	V2-2590/5ND	Kolejnice-R65-křídla-DKS-1:11-300-př-6900-pravá	JK43791107/08400; DKS R65-1:11-300-4,75m; bez nadvýšení; koncové vrtání na 1 otvor; (D-23A;S-271)	1	2459
792 Opornice	V3-26748/4ND	Kolejnice-R65-křídla-DKS-1:11-300-př-8050+700-leváL	JK43791107/12700; DKSR65-1:11-300-5m; pro srdc.ZP s PKK; bez nadvýšení; prodl.o 700mm; bez konc.vrtání	1	2487
792 Opornice	V3-26748/3ND	Kolejnice-R65-křídla-DKS-1:11-300-př-8050+700praváP	JK43791107/12800; DKSR65-1:11-300-5m; pro srdc.ZP s PKK; bez nadvýšení; prodl.o 700mm; bez konc.vrtání	1	2487
792 Opornice	V3-32726/2ND	Kolejnice-R65-křídla-DKS-1:11-300-př-9082+700 pravá	JK43791107/13600; DKSR65-1:11-300-5m; pro srdc.ZP s PKK(zdvoj.úhel); bez nadvýš.; prodl.o 700mm; bez konc.vrtání	1	2545

792 Opornice	V1-5854/3KND	Kolejnice-R65-křídlnadv-1:11-300-př-5050-levá	JK43791107/80900; JR65-1:11-300;DKS ;CR65; ZPN-srdc.s nadvýš.; žebr.podkl.; perlitizace v oblasti přejezdu kola; konc.vrt. na 1otvor	1	3102
792 Opornice	V3-34057/1KND	Kolejnice-R65-křídlnadv-1:11-ohn-5050+700-levá P	JK43791107/81300; JR65; DKSR65 ;CR65-1:11-300-ZPN; s nadvýšením; perlitizace v oblasti přejezdu kola; prodl.o700mm; bez konc.vrtání	1	3139
792 Opornice	V3-34057/4KND	Kolejnice-R65-křídlnadv-1:11-př-5050+700-levá L	JK43791107/81500; JR65; DKSR65 ;CR65-1:11-300-ZPN; s nadvýšením; perlitizace v oblasti přejezdu kola; prodl.o700mm; bez konc.vrtání	1	3286
792 Opornice	V3-34057/3KND	Kolejnice-R65-křídlnadv-1:11-př-5050+700-pravá P	JK43791107/81600; JR65; DKSR65 ;CR65-1:11-300-ZPN; s nadvýšením; perlitizace v oblasti přejezdu kola; prodl.o700mm; bez konc.vrtání	1	3286
792 Opornice	V3-22652/1KND	Kolejnice-R65-křídlnadv-1:9-300-oh-6340+700-leváP	JK43791107/80500; JR65-1:9-300-ZPN; nadvýšená; perlitizace v oblasti přejezdu kola; prodl.o 700mm; bez konc.vrtání;	1	3610
792 Opornice	V3-22652/2KND	Kolejnice-R65-křídlnadv-1:9-300-oh-6340+700praváL	JK43791107/80600; JR65-1:9-300-ZPN; nadvýšená; perlitizace v oblasti přejezdu kola; prodl.o 700mm; bez konc.vrtání;	1	3610
792 Opornice	V3-32197/2KND	Kolejnice-R65-křídlnadv-DKS-př-4360+700-levá	JK43791107/81100; DKSR65-1:11-300-ZPN-4,75m; s nadvýšením; perlitizace v oblasti přejezdu kola; prodl.o 700mm; bez konc.vrtání	1	2837
792 Opornice	V3-32197/1KND	Kolejnice-R65-křídlnadv-DKS-př-4360+700-pravá	JK43791107/81200; DKSR65-1:11-300-ZPN-4,75m; s nadvýšením; perlitizace v oblasti přejezdu kola; prodl.o 700mm; bez konc.vrtání	1	2837
792 Opornice	V2-1891/7ND	Kolejnice-R65-pojížděná-1:9-190-ohnutá-9127	JK43791108/11800; JR65-1:9-190; mezikolejnice; koncové vrtání na 1 otvor	1	1478
792 Opornice	V4-9474/1ND	Kolejnice-R65-pojížděná-ohnutá-7000	JK43791108/11500; R200m; bez koncového vrtání	1	1083
792 Opornice	V3-15435/80KND	Kolejnice-R65-pojížděná-pro LIS T-přímá-10000	JK43791108/11600; oblast perlitizace pro LIS T - 700mm ve středu kolejnice	1	1933
792 Opornice	V3-15435/72KND	Kolejnice-R65-pojížděná-pro LIS T-přímá-3400	JK43791108/11000; oblast perlitizace - 700mm ve středu kolejnice	1	831
792 Opornice	V3-15435/6KND	Kolejnice-R65-pojížděná-pro LIS T-přímá-3500	JK43791108/09700; oblast perlitizace - 700mm ve středu kolejnice	1	880
792 Opornice	V3-15435/48KND	Kolejnice-R65-pojížděná-pro LIS T-přímá-3560	JK43791108/10800; oblast perlitizace - 700mm ve středu kolejnice	1	913
792 Opornice	V3-15435/79KND	Kolejnice-R65-pojížděná-pro LIS T-přímá-3700	JK43791108/11400; oblast perlitizace pro LIS T - 700mm ve středu kolejnice	1	909
792 Opornice	V3-15435/74KND	Kolejnice-R65-pojížděná-pro LIS T-přímá-3800	JK43791108/11200; oblast perlitizace - 700mm ve středu kolejnice	1	965
792 Opornice	V3-15435/5KND	Kolejnice-R65-pojížděná-pro LIS T-přímá-4000	JK43791108/09600; oblast perlitizace - 700mm ve středu kolejnice	1	948
792 Opornice	V3-15435/18KND	Kolejnice-R65-pojížděná-pro LIS T-přímá-4200	JK43791608/10000; oblast perlitizace - 700mm ve středu kolejnice	1	539
792 Opornice	V3-15435/2KND	Kolejnice-R65-pojížděná-pro LIS T-přímá-4500	JK43791608/09500; oblast perlitizace - 700mm ve středu kolejnice	1	1039
792 Opornice	V3-15435/82KND	Kolejnice-R65-pojížděná-pro LIS T-přímá-4800	JK43791108/12200; oblast perlitizace pro LIS T - 700mm ve středu kolejnice	1	1087
792 Opornice	V3-15435/27KND	Kolejnice-R65-pojížděná-pro LIS T-přímá-5000	JK43791608/055200; oblast perlitizace - 700mm ve středu kolejnice	1	1119

792 Opornice	V3-15435/83KND	Kolejnice-R65-pojížděná-pro LIS T-přímá-5500	JK43791108/12300; oblast perlitizace pro LIS T - 700mm ve středu kolejnice	1	1198
792 Opornice	V3-15435/33KND	Kolejnice-R65-pojížděná-pro LIS T-přímá-6000	JK43791108/10500; oblast perlitizace - 700mm ve středu kolejnice	1	769
792 Opornice	V3-15435/28KND	Kolejnice-R65-pojížděná-pro LIS T-přímá-7000	JK43791108/10300; oblast perlitizace - 700mm ve středu kolejnice	1	1437
792 Opornice	V3-15435/29KND	Kolejnice-R65-pojížděná-pro LIS T-přímá-8000	JK43791108/10400; oblast perlitizace - 700mm mimo střed kolejnice (2000/6000)	1	1603
792 Opornice	V3-15435/73KND	Kolejnice-R65-pojížděná-pro LIS T-přímá-9000	JK43791108/11100; oblast perlitizace - 700mm; mimo střed kolejnice (1900/7100)	1	1760
792 Opornice	V4-13447/1MND	Kolejnice-R65-pojížděná-s-LIS-přímá-3600	JK43791108/12400; kolejnice s LIS ; na střed; bez konc.vrtání;	1	2606
792 Opornice	V2-13764/4ND	Kolejnice-S49-kolenová-CS49-1:11-300-6410+400-ČZ	JK43791507/12100;CS49-1:11-300; ČZ, k dvoj.srd.; vrtání pro opornicové opěrky; prodl.2x200mm; bez konc.vrtání	1	1456
792 Opornice	V2-13764/1ND	Kolejnice-S49-kolenová-CS49-1:11-300-6410+400-HZ	JK43791507/12000;CS49-1:11-300; HZ, k dvoj.srd.; vrtání pro opornicové opěrky; prodl.2x200mm; bez konc.vrtání	1	1456
792 Opornice	V1-2660/1ND	Kolejnice-S49-kolenová-CS49-1:11-300-6410-HZ	JK43791507/10800;CS49-1:11-300; HZ, k dvoj.srd.;vrtání pro opornicové opěrky; konc.vrtání na 1 otvor	1	1411
792 Opornice	V3-4315/2ND	Kolejnice-S49-kolenová-CS49-1:9-190-2914	JK43791507/10700; CS49-1:9-190; konc.vrtání na 2 otvory (50-165)	1	840
792 Opornice	V3-27495/1ND	Kolejnice-S49-kolenová-CS49-1:9-190-2914+800	JK437915007/11900;D-SR S49 pro CS49-1:9-190; 1.gen.; prodl.o2x400mm ; bez konc.vrtání	1	895
792 Opornice	V1-2855/40ND	Kolejnice-S49-kříd1-1:12-500-ohn-7197-pravá L	JK43791507/71200; JS49-1:12-500-ZP; 1.gen.; bez nadvýšení; koncové vrtání na 1 otvor;	1	1518
792 Opornice	V3-28263/1ND	Kolejnice-S49-kříd1-1:14-760-ohn-12876+700-levá P	JK43791507/73300; JS49-1:14-760-ZP; 1.gen.; bez nadvýšení; bez konc.vrtání; prodlouženo o 700	1	2425
792 Opornice	V1-3356/21ND	Kolejnice-S49-kříd1-1:14-760-ohn-12876-levá P	JK43791507/72500; JS49-1:14-760-ZP; 1.gen.; bez nadvýšení; konc.vrtání na 1 otvor	1	2345
792 Opornice	V1-3356/22ND	Kolejnice-S49-kříd1-1:14-760-ohn-12876-pravá L	JK43791507/72600; JS49-1:14-760-ZP; 1.gen.; bez nadvýšení; konc.vrtání na 1 otvor	1	2345
792 Opornice	V2-2447/9KND	Kolejnice-S49-kříd1-1:5,7-230-ohn-8698+700-levá	JK43791507/74900; SS49-1:5,7-230-ZP; 1.gen.; srd.bez nadvýš.kříd1.kol.; perlit.v oblasti přejezdu kola; prodl.o 700mm; bez konc.vrtání	1	2264
792 Opornice	V3-22659/10ND	Kolejnice-S49-kříd1-1:7,5-190-ohn-3870+700-levá P	JK43791507/75100; JS49-1:7,5-190 ;1.gen.; bez nadvýš.; prodl.o 700mm; bez konc.vrtání;	1	1183
792 Opornice	V1-3502/33ND	Kolejnice-S49-kříd1-1:7,5-190-ohn-3870-levá P	JK43791507/71500; JS49-1:7,5-190-ZP; 1.gen.; bez nadvýšení; koncové vrtání na 1 otvor;	1	1069
792 Opornice	V1-3502/35ND	Kolejnice-S49-kříd1-1:7,5-190-ohn-3870-pravá L	JK43791507/71600; JS49-1:7,5-190-ZP; 1.gen.; bez nadvýšení; koncové vrtání na 1 otvor;	1	1081
792 Opornice	V3-22659/12ND	Kolejnice-S49-kříd1-1:7,5-190-př-3870+700-pravá P	JK43791507/75200; JS49-1:7,5-190 ;1.gen.; bez nadvýš.; prodl.o 700mm; bez konc.vrtání;	1	1167

792 Opornice	V2-2247/5ND	Kolejnice-S49-kříd1-1:9-190-př-4200+700-levá	JK43791507/72900; JS49 ;CS49; DKSS49-1:9-190; 1.gen.; ZP-srdc.bez nadvýš.; prodl.o 700mm; bez konc.vrtání	1	1127
792 Opornice	V2-2247/3ND	Kolejnice-S49-kříd1-1:9-190-př-4200-levá	JK43791507/70900 (C-1855,1813,2192;D-45,46); JS49 ;CS49;DKSS49-1:9-190; 1.gen.; ZP-srdc.bez nadvýš.; konc.vrtání na 1otv.;	1	1045
792 Opornice	V2-2247/4ND	Kolejnice-S49-kříd1-1:9-190-př-4200-pravá	JK43791507/71000; (C-1855,1813,2192;D-45,46); JS49 ;CS49;DKSS49-1:9-190; 1.gen.; ZP-srdc.bez nadvýš.; konc.vrtání na 1otv.;	1	1045
792 Opornice	V3-23654/1ND	Kolejnice-S49-kříd1-1:9-300-ohn-6063+700-levá P	JK43791507/73700; JS49-1:9-300; 1.gen.; srd.ZP (bez nadvýš.kříd1.kol.); prodl.o700mm; bez konc.vrtání	1	1495
792 Opornice	V3-23654/2ND	Kolejnice-S49-kříd1-1:9-300-ohn-6063+700-pravá P	JK43791507/73800; JS49-1:9-300; 1.gen.; srd.ZP (bez nadvýš.kříd1.kol.); prodl.o700mm; bez konc.vrtání	1	1495
792 Opornice	V1-3134/25ND	Kolejnice-S49-kříd1-1:9-300-ohn-6063-levá P	JK43791507/72100; JS49-1:9-300-ZP; 1.gen.; bez nadvýšení; konc.vrtání na 1 otvor;staré provedení (podkl.170/25)	1	1312
792 Opornice	V2-2169/4ND	Kolejnice-S49-kříd1-DKS-1:11-300-př-6224-levá	JK43791507/72000; DKSS49-1:11-300-4,75m (D-42,S-630-srdc.se zdvoj.ú.); 1.gen.; ZP-srdc.bez nadvýš.; konc.vrtání na 1otv.;	1	1509
792 Opornice	V2-2169/3ND	Kolejnice-S49-kříd1-DKS-1:11-300-př-6224-pravá	JK43791507/71900; DKSS49-1:11-300-4,75m (D-42,S-630-srdc.se zdvoj.ú.); 1.gen.; ZP-srdc.bez nadvýš.; konc.vrtání na 1otv.;	1	1509
792 Opornice	V3-26783/4ND	Kolejnice-S49-kříd1-DKS-1:11-300-př-7263+700-leváL	JK43791507/74300; DKSS49-1:11-300-4,75; 1.gen.; srd.ZP s PKK(bez nadvýš.kříd1.kol.); prodl.o700mm; bez konc.vrtání	1	1777
792 Opornice	V3-26901/4ND	Kolejnice-S49-kříd1-DKS-1:9-190-př-5525+700-levá	JK43791507/74100; DKSS49-1:9-190-4,75m (D-45,S-336-srdc.se zdvoj.ú.); 1.gen.; ZP-srdc.bez nadvýš.; prodl.o 700mm;bez konc.vrtání	1	1500
792 Opornice	V3-26901/3ND	Kolejnice-S49-kříd1-DKS-1:9-190-př-5525+700-pravá	JK43791507/74200; DKSS49-1:9-190-4,75m (D-45,S-336-srdc.se zdvoj.ú.); 1.gen.; ZP-srdc.bez nadvýš.; prodl.o 700mm;bez konc.vrtání	1	1500
792 Opornice	V3-25465/2KND	Kolejnice-S49-kříd1-nadv-1:11-300-5282+700-pravá	JK43791507/81800; JSR S49-1:11-300-ZPN; 1.gen.; s nadvýšením; prodl.o700mm; bez konc.vrtání ; perlitizace	1	2794
792 Opornice	V3-27786/3KND	Kolejnice-S49-kříd1-nadv-1:9-190-3979+700-levá	JK43791507/82700; JS49; DKSS49-1:9-190-ZPN; 1.gen.; s nadvýšením; perlit.v oblasti přejezdu kola; prodl.o700mm; bez konc.vrtání	1	2752
792 Opornice	V3-27786/4KND	Kolejnice-S49-kříd1-nadv-1:9-190-3979+700-pravá	JK43791507/82800; JS49; DKSS49-1:9-190-ZPN; 1.gen.; s nadvýšením; perlit.v oblasti přejezdu kola; prodl.o700mm; bez konc.vrtání	1	2753
792 Opornice	V3-33890/2KND	Kolejnice-S49-kříd1-nadv-DKS-př-4667+700-pravá	JK43791507/82200; DKSS49-1:11-300-ZPN-4,75m; 1.g.;s nadvýšením; perlitizace v oblasti přejezdu kola; prodl.o 700mm; bez konc.vrtání	1	2715
792 Opornice	V3-28262/1ND	Kolejnice-S49-kříd1-o1:14-760-ohn-12876+700-praváL	JK43791507/73431; Obl-j-S49-1:14-760(254/190)-ZP; 1.gen.; bez nadvýšení; bez konc.vrtání; prodlouženo o 700	1	2342
792 Opornice	V1-3886/3ND	Kolejnice-S49-pojížděná-1:6,1:7,5-150-ohn-8233	JK43791508/18700; JS49-1:6; 1:7,5-150;1.gen.; konc.vrtání na 2 otvory D30 (50-250)	1	1162
792 Opornice	V4-11497/4ND	Kolejnice-S49-pojížděná-1:7,5-190-ohnutá-9616	JK43791508/31800; JS49-1:7,5-190; mezikolejnice - střední část výhybky; ohyb R189,2155; bez konc.vrtání ; bez vrtání pro kol.propojky	1	1105
792 Opornice	V4-13919/2ND	Kolejnice-S49-pojížděná-1:7,5-190-ohnutá-9616+700	JK43791508/33000; JS49-1:7,5-190; mezikolejnice - střední část výhybky; ohyb R189,2095; prodl.o700mm; bez konc.vrtání ; bez vrtání pro kol.propojky	1	1344
792 Opornice	V4-11497/3ND	Kolejnice-S49-pojížděná-1:7,5-190-ohnutá-9698	JK43791508/29000; JS49-1:7,5-190; mezikolejnice - střední část výhybky; ohyb R190,7175; bez konc.vrtání ; bez vrtání pro kol.propojky	1	1276

792 Opornice	V4-13919/1ND	Kolejnice-S49-pojížděná-1:7,5-190-ohnutá-9698+700	JK43791508/32900; JS49-1:7,5-190; mezikolejnice - střední část výhybky; ohyb R190,7175; prodl.o700mm; bez konc.vrtání ; bez vrtání pro kol.propojky	1	1353
792 Opornice	V4-11497/2ND	Kolejnice-S49-pojížděná-1:7,5-190-přímá-9641	JK43791508/31700; JS49-1:7,5-190; mezikolejnice - střední část výhybky; bez konc.vrtání ; bez vrtání pro kol.propojky	1	1109
792 Opornice	V4-11497/1ND	Kolejnice-S49-pojížděná-1:7,5-190-přímá-9721	JK43791508/31600; JS49-1:7,5-190; mezikolejnice - střední část výhybky; bez konc.vrtání ; bez vrtání pro kol.propojky	1	1117
792 Opornice	V2-1720/9ND	Kolejnice-S49-pojížděná-1:9-190-ohnutá-9745	JK43791508/27900;JS49-1:9-190;1.gen.; konc.vrtání na 1 otvor	1	1342
792 Opornice	V2-1720/7ND	Kolejnice-S49-pojížděná-1:9-190-ohnutá-9826	JK43791508/27700;JS49-1:9-190;1.gen.; konc.vrtání na 1 otvor	1	1352
792 Opornice	V4-13180/4ND	Kolejnice-S49-pojížděná-1:9-300-ohnutá-11643	JK43791508/32200; JS49-1:9-300; mezikolejnice - střední část výhybky; ohyb R299,2155; bez konc.vrtání ; bez vrtání pro kol.propojky	1	1338
792 Opornice	V4-14506/2ND	Kolejnice-S49-pojížděná-1:9-300-ohnutá-11643+700	JK43791508/33200; JS49-1:9-300; mezikolejnice - střední část výhybky; ohyb R299,2825; prodl.o700mm; bez konc.vrtání ; bez vrtání pro kol.propojky	1	1419
792 Opornice	V4-13180/3ND	Kolejnice-S49-pojížděná-1:9-300-ohnutá-11660	JK43791508/32100; JS49-1:9-300; mezikolejnice - střední část výhybky; ohyb R300,7175; bez konc.vrtání ; bez vrtání pro kol.propojky	1	1500
792 Opornice	V4-14506/1ND	Kolejnice-S49-pojížděná-1:9-300-ohnutá-11660+700	JK43791508/33100; JS49-1:9-300; mezikolejnice - střední část výhybky; ohyb R300,7175; prodl.o700mm; bez konc.vrtání ; bez vrtání pro kol.propojky	1	1628
792 Opornice	V4-13180/2ND	Kolejnice-S49-pojížděná-1:9-300-přímá-11614	JK43791508/32000; JS49-1:9-300; mezikolejnice - střední část výhybky; bez konc.vrtání ; bez vrtání pro kol.propojky	1	1335
792 Opornice	V4-13180/1ND	Kolejnice-S49-pojížděná-1:9-300-přímá-11675	JK43791508/31900; JS49-1:9-300; mezikolejnice - střední část výhybky; bez konc.vrtání ; bez vrtání pro kol.propojky	1	1341
Cena spolu spočítaných jednotkových cien (JC) náhradných dielov „Opornice ostatné“					540 151,00

9. Zoznam náhradných dielov „Srdcovky netmelené typ UIC (60E1, 60E2)“ - váha 1,00 bod;

Druh	Č.výkresu	Názov dielu	Popis	ks	Jednotková cena v EUR bez DPH
793 Srdcovky	Z-91601/83700	JSR-60E2-1:6,5-150-ZP-L	JK43791601/83700;srd.ZP(mont.z kol.,bez nadvýš.);netmel.;VPsvorníky M24;perlit.začátku hl.hrotu a kř.kol.;bez podklad.;konc.vrt.na 2otvory	1	12657
793 Srdcovky	Z-91601/83800	JSR-60E2-1:6,5-150-ZP-P	JK43791601/83800;srd.ZP(mont.z kol.,bez nadvýš.);netmel.;VPsvorníky M24;perlit.začátku hl.hrotu a kř.kol.;bez podklad.;konc.vrt.na 2otvory	1	12657
793 Srdcovky	Z-91601/83600	JSR-60E2-1:9-300-151/100-ZP-L	JK43791601/83600;Obl.-j-60-1:9-300-151/100;srd.ZP;netmel.;VPsvorníky;perlit.;konc.vrt.na 2otv.;prodl.hl.hrotu kol.49E1o1400-bez konc.vrtání	1	16744

10. Zoznam náhradných dielov „Srdcovky netmelené typ R65“ - váha 4,50 bodov;

Druh	Č.výkresu	Názov dielu	Popis	ks	Jednotková cena v EUR bez DPH
793 Srdcovky	Z-91101/51300	DSR-R65-DKSR65-1:11-300-4,75-DZP	JK43791101/51300; srd.DZP(mont.z kol.bez nadvýš.); netmelená; VP svorníky M24; s prídržnicí; konc.vrtání na lotvor; bez podkladnic	1	10278
793 Srdcovky	Z-91101/51400	DSR-R65-DKSR65-1:11-300-4,75-DZP+1400	JK43791101/51400;srd.DZP(mont.z kol.bez nadvýš.);netmel.;svorníkyM24;perlit.;s prídržnicí;prodl.o2x700mm;bez konc.vrtání;bez podkladnic	1	10278
793 Srdcovky	Z-91101/51500	DSR-R65-DKSR65-1:11-300-4,75-DZP+1400	JK43791101/51400;srd.DZP(mont.z kol.bez nadvýš.);netmel.;svorníkyM24;s prídržnicí;prodl.o2x700mm;bez konc.vrtání;bez podkladnic	1	10278
793 Srdcovky	Z-91101/47000	JSR-R65-1:11-300-SK I+1400	JK43791101/47000;srdc.SK I (kov.klín bez nadvýš.) l.gen.;VPsvorníkyM24;netmel.;perl.;prodl.2x700mm;bez konc.vrtání;bez podkladnic;	1	22644
793 Srdcovky	Z-91101/14000	JSR-R65-1:11-300-ZP-P+1400	JK43791101/14000;srdc.ZP(mont.z kol.bez nadvýš.);netmelená; VPsvorníky M24; prodl.o2x700mm; bez konc.vrt.;bez podkladnic, perlitizace hl. hrotu + kř.kol	1	11381
793 Srdcovky	Z-91101/15232	JSR-R65-1:12-500-1170/350-ZP-P+1900	JK43791101/15232;Obl-j-R65-1:12-500-1170/350; srd.ZP(mont.z kol.bez nadv.);netmel.;VPsvorníkyM24;prodl.kříd.l.k.o700;hroty o1200; perlit.;bez konc.vrtání;bez podkladnic	1	12684
793 Srdcovky	Z-91101/47500	JSR-R65-1:12-500-SK I-L+2580	JK43791101/47500;srdc.SK I(kov.klín bez nadvýš.);VPsvorníkyM24;netmel.;perl.;prodl.hrotů o1880mm;kříd.l.k.o700mm;bez konc.vrt;bez podkladnic;	1	24584
793 Srdcovky	Z-91101/47400	JSR-R65-1:12-500-SK I-P+2580	JK43791101/47400;srdc.SK I(kov.klín bez nadvýš.);VPsvorníkyM24;netmel.;perl.;prodl.hrotů o1880mm;kříd.l.k.o700mm;bez konc.vrt;bez podkladnic;	1	24574
793 Srdcovky	Z-91101/17100	JSR-R65-1:12-500-ZP-L+2600	JK43791101/17100; srdc.ZP(mont.bez nadv);netmel.;VPsvorníkyM24; prodl.kříd.l.k.o700mm;hroty o1900(1200+700)mm;bez konc.vrt.;bez podkladnic	1	12892
793 Srdcovky	Z-91101/19100	JSR-R65-1:14-760-ZP-L+1400	JK43791101/19100; srd.ZP(bez nadvýš.);netmel.; VP svorníky M24; perlit.hl.hrotu a kříd.l.kol.; prodl.o 2x700mm; bez konc.vrtání; bez podkladnic	1	19594
793 Srdcovky	Z-91101/85300	JSR-R65-1:14-760-ZP-L+2000	JK43791101/85300; srd.ZP(bez nadvýš.);tmelená;VPsvorníkyM24;perlit.hl.hrotu+kř.kol.;prodl.hrotů o1300mm;podl.kříd.l.kol.o700mm;bez konc.vrtání;bez podkladnic	1	19594

793 Srdcovky	Z-91101/17900	JSR-R65-1:18,5-1200-ZP-L+1400		JK43791101/17900; srd.ZP (mont.z kolejnic bez nadvýš.);netmelená; VPsvorníky M24; prodl.o 2x700mm; bez konc.vrtání; bez podkladnic	1	20483
793 Srdcovky	Z-91101/86800	JSR-R65-1:18,5-1200-ZP-P+1400		JK43791101/86800; srd.ZP bez nadvýš.;perlit.; tmelená; VPsvorníky M24; prodl.o 2x700mm; bez konc.vrtání ;bez podkladnic	1	20483
793 Srdcovky	Z-91101/13600	JSR-R65-1:18,5-1200-ZP-P+1400		JK43791101/13600; srd.ZP bez nadvýš.;perlit.; netmelená; VPsvorníky M24; prodl.o 2x700mm; bez konc.vrtání ;bez podkladnic	1	20483
793 Srdcovky	Z-91101/45900	JSR-R65-1:7,5-190-SK L+2580	I-	JK43791101/45900;srdc.SK I(kov.klín bez nadvýš.);VPsvorníkyM24;netmel.;perl.;prodl.hrotů o1880mm;kříd.l.k.o700mm;bez konc.vrt;bez podkladnic;	1	17671
793 Srdcovky	Z-91101/45800	JSR-R65-1:7,5-190-SK P+2580	I-	JK43791101/45800;srdc.SK I(kov.klín bez nadvýš.);VPsvorníkyM24;netmel.;perl.;prodl.hrotů o1880mm;kříd.l.k.o700mm;bez konc.vrt;bez podkladnic;	1	17671
793 Srdcovky	Z-91101/16500	JSR-R65-1:7,5-190-ZP-L		JK43791101/16500; srdc.ZP (mont.z kol.bez nadvýš.); netmelená; VP svorníky M24; konc.vrtání na 1 otvor; bez podkladnic	1	7810
793 Srdcovky	Z-91101/16400	JSR-R65-1:7,5-190-ZP-P		JK43791101/16400; srdc.ZP (mont.z kol.bez nadvýš.); netmelená; VP svorníky M24; konc.vrtání na 1 otvor; bez podkladnic	1	7810
793 Srdcovky	Z-91101/32831	JSR-R65-1:7-190-380/380-SLH+1400		JK43791101/32831; R380/380; srdc.SLH(srdc.s litým hrotem); šrouby M27;perl.obl.přejezdu kola; prodl o 2x700mm; bez konc.vrtání; podkladnice + upevnění ŽS4	1	26375
793 Srdcovky	Z-91101/32700	JSR-R65-1:7-190-384/376-SLH-L+300		JK43791101/32700; srdc.SLH(srdc.s litým hrotem); prodl o 300mm(100mm kříd.l.kol,200mm přípoj.kol.);bez konc.vrtání;bez podkladnic	1	22085
793 Srdcovky	Z-91101/32935	JSR-R65-1:7-190-425/344-ZP-L+1400		JK43791101/32935; R425/344; Srdc.mont.z vig.kol.; bez nadv.; netmelená; šrouby M27; bez konc.vrtání; žebr.podkladnice; prodl. o 2x700mm	1	19131
793 Srdcovky	Z-91101/32832	JSR-R65-1:7-190-450/330-SLH-P+1400		JK43791101/32832; R450/330; srdc.SLH(srdc.s litým hrotem); šrouby M27;perl.obl.přejezdu kola; prodl o 2x700mm; bez konc.vrtání; podkladnice + upevnění ŽS4	1	26375
793 Srdcovky	Z-91101/32834	JSR-R65-1:7-190-519/300-ZP-P+1400		JK43791101/32834; R519/300; Srdc.mont.z vig.kol.; bez nadv.; netmelená; šrouby M27; bez konc.vrtání; žebr.podkladnice; prodl. o 2x700mm	1	19131
793 Srdcovky	Z-91101/32933	JSR-R65-1:7-190-520/300-SLH-L+1400		JK43791101/32933; R520/300; srdc.SLH(srdc.s litým hrotem);šrouby M27; perl.obl.přejezdu kola; prodl o2x700mm; bez konc.vrtání; podkladnice + upevnění ŽS4	1	26284
793 Srdcovky	Z-91101/32833	JSR-R65-1:7-190-520/300-SLH-P+1400		JK43791101/32833; R520/300; srdc.SLH(srdc.s litým hrotem);šroubyM27 perl.obl.přejezdu kola; prodl o 2x700mm; bez konc.vrtání; podkladnice + upevnění ŽS4	1	26536

793 Srdcovky	Z-91101/46400	JSR-R65-1:9-190-SK I+1400	JK43791101/46400; srdc.SK I (kov.klín bez nadvýš.); VPsvorníkyM24; netmel.; perlit.; prodl.2x700mm; bez konc.vrtání; bez podkladnic;	1	20598
793 Srdcovky	Z-91101/16700	JSR-R65-1:9-190-ZP-L	JK43791101/16700; srdc.ZP (mont.z kol.bez nadvýš.); netmelená; VPsvorníky M24; konc.vrtání na 1 otvor; bez podkladnic	1	9676
793 Srdcovky	Z-91101/17500	JSR-R65-1:9-190-ZP-L+1400	JK43791101/17500; srdc.ZP (mont.z kol.bez nadvýš.); netmelená; VPsvorníky M24; prodl.2x700mm; bez konc.vrtání; bez podkladnic	1	10057
793 Srdcovky	Z-91101/84700	JSR-R65-1:9-190-ZP-L+2600	JK43791101/84700; srdc.ZP(mont.z kol.bez nadvýš.);perlit.hl.hrotu a kříd.l.kol.;tmel.; VP svorníky M24;prodl.o2x1300mm;bez konc.vrtání;bez podkladnic	1	12374
793 Srdcovky	Z-91101/16600	JSR-R65-1:9-190-ZP-P	JK43791101/16600; srdc.ZP (mont.z kol.bez nadvýš.); netmelená; VPsvorníky M24; konc.vrtání na 1 otvor; bez podkladnic	1	9676
793 Srdcovky	Z-91101/17600	JSR-R65-1:9-190-ZP-P+1400	JK43791101/17600; srdc.ZP (mont.z kol.bez nadvýš.); netmelená; VPsvorníky M24; prodl.2x700mm; bez konc.vrtání; bez podkladnic	1	10057
793 Srdcovky	Z-91101/18431	JSR-R65-1:9-300-1000/429-ZP-P	JK43791101/18431; Obl-o-R65-1:9-300-1000/429;srdc.ZP(mont.bez nadvýš.);netmel.; svorníkyM24; perlit.; konc.vrtání na 1otvor; bez podkladnic	1	11126
793 Srdcovky	Z-91101/40300	JSR-R65-1:9-300-151/100-SH-P+1200	JK43791101/40300; srd.SH-odlitek hrotu Mn(Třinec);tmel.;VPsvorníkyM24;hrot s LIS T(prodl.+1200;bez vrtání);konc.vrt.na 2otv.;bez podklad.	1	23397
793 Srdcovky	Z-91101/46700	JSR-R65-1:9-300-SK I-L+1400	JK43791101/46700; srdc.SK I (kov.klín bez nadvýš.);VPsvorníkyM24;netmel.;perl.;prodl.2x700mm;bez konc.vrtání;bez podkladnic;	1	23143
793 Srdcovky	Z-91101/46600	JSR-R65-1:9-300-SK I-P+1400	JK43791101/46600; srdc.SK I (kov.klín bez nadvýš.);VPsvorníkyM24;netmel.;perl.;prodl.2x700mm;bez konc.vrtání;bez podkladnic;	1	23143
793 Srdcovky	Z-91101/15700	JSR-R65-1:9-300-ZP-L	JK43791101/15700 ;srdc.ZP(mont.bez nadvýš.);netmelená; svorníkyM24; konc.vrtání na 1otvor; bez podkladnic	1	11218
793 Srdcovky	Z-91101/15500	JSR-R65-1:9-300-ZP-L+1400	JK43791101/15400; srdc.ZP(mont.bez nadvýš.); netmelená; svorníkyM24; prodl.o 2x700mm; bez konc.vrtání; bez podkladnic	1	11485
793 Srdcovky	Z-91101/15400	JSR-R65-1:9-300-ZP-P+1400	JK43791101/15400 ;srdc.ZP(mont.bez nadvýš.);netmelená; svorníkyM24; prodl.o 2x700mm; bez konc.vrtání;bez podkladnic	1	11485
793 Srdcovky	Z-91101/18300	JSR-R65-DKSR65-1:11-300-4,75-ZP(zdvoj.ú,PKK)	JK43791101/18300; srdc.ZP (mont.z kolejničbez nadv.);zdvoj.úhel s PKK(prodl.kříd.l.kol.);netmel.; VPsvorníkyM24; konc.vrtání na 1otvor;bez podkladnic	1	12488
793 Srdcovky	Z-91101/18600	JSR-R65-DKSR65-1:11-300-5m-ZP-P+1400 (PKK)	JK43791101/18600; srdc.ZP s PKK (prodl.kříd.l.kol.); netmelená; VP svorníky M24; prodl. o 2x700mm; bez konc.vrtání; bez podkladnic	1	12876
Cena spolu spočítaných jednotkových cien (JC) náhradných dielov „Srdcovky netmelené typ R65“					669 908,00

11. Zoznam náhradných dielov „Srdcovky netmelené typ S49“ - váha 4,5 bodov;

Druh	Č.výkresu	Název dílu	Popis	ks	Jednotková cena v EUR bez DPH
793 Srdcovky	Z-91501/60120	DSR-S49(T)-CT-6°-DZP	JK43791501/60120; CT 6°; srd. DZP; netmelená; VP svorníky M24; s přídržnicí; konc.vrtání na 1 otvor.; včetně podkladnic 170/25; sv.VT2	1	12298
793 Srdcovky	Z-91501/64300	DSR-S49-CS49-1:7,5-150-DZP+1400	JK43791501/64300; CS49-1:7,5-150; l.g.; srd.DZP; bez nadv.; netmel.; VPsvorníkyM24; s přídržnicí; prodl.o2x700mm; bez konc.vrt.; bez podkladnic	1	9117
793 Srdcovky	Z-91501/64800	DSR-S49-CS49-1:9-190-DZP	JK43791501/64800; CS49-1:9-190; l.gen.; srd.DZP; bez nadv.; netmelená; VPsvorníkyM24; s přídržnicí; bez podkladnic; konc.vrtání na 1otvor	1	9431
793 Srdcovky	Z-91501/64600	DSR-S49-CS49-1:9-190-DZP	JK43791501/64600; CS49-1:9-190; l.gen.; srd.DZP; bez nadv.; netmelená; VPsvorníkyM24; s přídržnicí; bez podkladnic; bez konc.vrtání	1	9431
793 Srdcovky	Z-91501/64400	DSR-S49-CS49-1:9-190-DZP+800	JK43791501/64400; CS49-1:9-190; l.g.; srd.DZP; bez nadv.; netmel.; svorníkyM24; s přídržnicí; prodl.2x400mm; bez konc.vrt.; bez podkladnic	1	9978
793 Srdcovky	Z-91501/64500	DSR-S49-DKSS49-1:11-300-5-DZP+1400	JK43791501/64500; DKSS49-1:11-300-5m.; srd.DZP; bez nadv.; netmel.; svorníkyM24; s přídržnicí; prodl.2x700mm; bez konc.vrt.; bez podkladnic	1	9742
793 Srdcovky	Z-91501/64200	DSR-S49-DKSS49-1:9-190-4,75(5);KS49-1:4,5-DZP	JK43791501/64200; srd.DZP(dvojitá srd.mont.z kol.bez navýš.); netmelená; VPsvorníkyM24; s přídržnicí; konc.vrt.na 1otv.; bez podkladnic	1	9978
793 Srdcovky	Z-91501/64700	DSR-S49-DKSS49-1:9-190-4,75(5);KS49-1:4,5-DZP	JK43791501/64700; srd.DZP(dvojitá srd.mont.z kol.bez navýš.); netmelená; VPsvorníkyM24; s přídržnicí; bez konc.vrt.; bez podkladnic	1	9978
793 Srdcovky	Z-91501/64900	DSR-S49-DKSS49-1:9-190-4,75(5);KS49-1:4,5-DZP+1400	JK43791501/64900; srd.DZP(dvojitá srd.mont.z kol.bez navýš.); netmel.; VPsvorníkyM24; s přídržnicí; prodl.2x700mm; bez konc.vrt.; bez podkladnic	1	9978
793 Srdcovky	Z-91501/65210	DSR-S49-KS49-16°07'09''(16°05'13,01'')-DZP č.2	JK43791501/65210; KS49-16°07'09''-R180-1435/1450; srd.č.2 DZP(montovaná z kol.bez navýš.); netmel.; svorníkyM24; konc.vrtání na 2 otvory; bez podkladnic	1	18972
793 Srdcovky	Z-91501/65310	DSR-S49-KS49-16°07'09''(16°08'06,20'')-DZP č.3	JK43791501/65310; KS49-16°07'09''-R180-1435/1450; srd.č.3 DZP(montovaná z kol.bez navýš.); netmel.; svorníkyM24; konc.vrtání na 2 otvory; bez podkladnic	1	18972
793 Srdcovky	Z-91501/65110	DSR-S49-KS49-7°01'24''-DZP+1400 č.2	JK43791501/65110; KS49-7°01'24''-R629; srd.DZP č.2-7°01'09,587''; bez navýš.; netmel.; VPsvorníkyM24; s přídržnicí; prodl.2x700mm; bez konc.vrtání; bez podkladnic	1	10644
793 Srdcovky	Z-91501/00100	JSR-49-DKS49-1:9-190-4,75-klín srd.svař.SK+700	JK43791501/00100; Svař.klín (SK) pro JSR do DKS49-1:9-190-4,75; prodl.o 700mm; bez konc.vrtání; včetně VP svorníků M24	1	6043
793 Srdcovky	91501/03420	JSR-S49(T)-JT-1:9-300-ZP-P	Pro ND srdc.do výh.tv.T; srd.ZP(mont.z kol.bez nadv.); netmel.; VPsvorníkyM24; konc.vrt.na 2 otv.; včetně podklad.170/25; sv.VT2	1	15388
793 Srdcovky	Z-91501/03420	JSR-S49(T)-JT-1:9-300-ZP-P	JK43791501/03420; pro výh.tv.T; srd.ZP(mont.z kol.bez nadv.); netmel.; VPsvorníkyM24; konc.vrt.na 2 otv.; včetně podklad.170/25; sv.VT2	1	15388

793 Srdcovky	Z-91501/03920	JSR-S49(T)-JT-5°-ZP-L+1400	JK43791501/03920; JT 5°; srd.ZP-mont.z kol.bez nadvýš.; netmel.; VP svorníky M24; prodl.o2x700mm; bez podkladnic; bez konc.vrtání	1	17064
793 Srdcovky	Z-91501/03320	JSR-S49(T)-JT-6°-ZP-L	JK43791501/03300; srd.mont.z kolejnič bez nadvýš.(ZP); VP svorníky M24; netmelená, bez podkladnic; konc. vrtání na 1 otvor,	1	11270
793 Srdcovky	Z-91501/03720	JSR-S49(T)-JT-6°-ZP-L+1400	JK43791501/03720; ND pro JT6°;srd.mont.z vig.kol.S49;bez nadvýš.;netmel.;VP svorníky M24;prodl.o 2x700mm;bez podkl.;bez konc.vrtání	1	11397
793 Srdcovky	Z-91501/03220	JSR-S49(T)-JT-6°-ZP-P	JK43791501/032200; srd.mont.z kolejnič bez nadvýš.(ZP); VP svorníky M24; netmelená, bez podkladnic; konc. vrtání na 1 otvor,	1	11270
793 Srdcovky	Z-91501/03620	JSR-S49(T)-JT-6°-ZP-P+1400	JK43791501/03620; ND pro JT6°;srd.mont.z vig.kol.S49;bez nadvýš.;netmel.;VP svorníky M24;prodl.o 2x700mm;bez podkl.;bez konc.vrtání	1	11397
793 Srdcovky	Z-91501/04020	JSR-S49(T)-JT-6°-ZP-P+2000	JK43791501/04020; ND pro JT6°;srd.mont.z vig.kol.S49;bez nadvýš.;tmel.;VP svorníkyM24;perlit.;prodl.hrotů o1300;kř.kol.o700mm;bez podkl.;bez konc.vrtání	1	12364
793 Srdcovky	Z-91501/05420	JSR-S49(T)-JT-8°30'-ZP-P	JK43791501/05420; JT 8°30'-180; srdc.ZP (7°16'35,8''); netmelená; VP svorníky M24; konc.vrtání na 2otvory;bez podkladnic	1	11790
793 Srdcovky	Z-91501/56900	JSR-S49-1:11-300-SK I+1400	JK43791501/56900;srdc.SK I (kov.klín bez nadvýš.) 1.gen.;VPsvorníkyM24;netmel.;perl.;prodl.2x700mm;bez konc.vrtání;bez podkladnic;	1	13031
793 Srdcovky	Z-91501/37900	JSR-S49-1:11-300-ZP-L+2800	JK43791501/37900; srdc.ZP(mont.bez nadvýš.);netmel.;VPsvorníkyM24;prodl.hroty+700mm; kříd.l.k.+2100;bez konc.vrt.;bez podklad.;perlitizace	1	12257
793 Srdcovky	Z-91501/36800	JSR-S49-1:11-300-ZP-P+1400	JK43791501/36800 ; srdc.ZP(mont.bez nadvýš.); netmelená; VPsvorníkyM24; perlit.;prodl.o2x700mm; bez konc.vrtání ; bez podkladnic;	1	12074
793 Srdcovky	Z-91501/42631	JSR-S49-1:12-500-2005/400-ZP-P+1900	JK43791501/42631;Obl-j-S49-1:12-500-2005/400;srd.ZP(mont.bez nadvýš.);netmel.;VPsvorníkyM24; perl.;prodl.hrot.o1200;kříd.l.k.o700;bez konc.vrt.;bez podkl.(pro podkl.170/25)	1	14822
793 Srdcovky	Z-91501/41232	JSR-S49-1:12-500-440/234-ZP-P+1900	JK43791501/41232;Obl-j-S49-1:12-500-440/234;srd.ZP(mont.bez nadvýš.);netmel.;VPsvorníkyM24; prodl.hrot.o1200;kříd.l.k.o700;bez konc.vrt.;bez podkl.(pro podkl.170/25)	1	14822
793 Srdcovky	Z-91501/23736	JSR-S49-1:12-500-475/243-ZP-P	JK43791501/23736; Obl-j-S49-1:12-500-475/243-L; srd.P do výh.L; netmel.; VPsvorníkyM24; perlit.hl.hrotu+kř.kol.; konc.vrt.na 1otv;bez podkladnic;	1	15107
793 Srdcovky	Z-91501/41231	JSR-S49-1:12-500-500/250-ZP-P+1900	JK43791501/41231;Obl-j-S49-1:12-500-500/250;srd.ZP(mont.bez nadvýš.);netmel.;VPsvorníkyM24; prodl.hrot.o1200;kříd.l.k.o700;bez konc.vrt.;bez podkl.(pro podkl.170/25)	1	14822
793 Srdcovky	Z-91501/57300	JSR-S49-1:12-500-SK I-L+2600	JK43791501/57300;srdc.SK I(kov.klín bez nadvýš.);1.gen.;VPsvorníkyM24;netmel.;perl.;prodl.hrotů o1900mm;kříd.l.k.o700mm;bez konc.vrt;bez podkladnic;	1	24539
793 Srdcovky	Z-91501/57400	JSR-S49-1:12-500-SK I-P+2600	JK43791501/57400;srdc.SK I(kov.klín bez nadvýš.);1.gen.;VPsvorníkyM24;netmel.;perl.;prodl.hrotů o1900mm;kříd.l.k.o700mm;bez konc.vrt;bez podkladnic;	1	24539
793 Srdcovky	Z-91501/84300	JSR-S49-1:12-500-ZP-L+1900	JK43791501/84300;srdc.ZP(mont.bez nadvýš.kř.kol.);tmel.;VPsvorníkyM24; prodl.hrotů o1200mm;kříd.l.k.o700mm; bez konc.vrt.; bez podkl.(pro podkl.170/25)	1	15986

793 Srdcovky	Z-91501/84400	JSR-S49-1:12-500-ZP-P+1900	JK43791501/84400;srdc.ZP(mont.bez nadvýš.kř.kol.);tmel.;VPsvorníkyM24; prodl.hrotů o1200mm;kříd.l.kol.o700mm; bez konc.vrt.; bez podkl.(pro podkl.170/25)	1	15986
793 Srdcovky	Z-91501/41200	JSR-S49-1:12-500-ZP-P+1900	JK43791501/41200;srdc.ZP(mont.bez nadvýš.kř.kol.);netmel.;VPsvorníkyM24; prodl.hrotů o1200mm;kříd.l.kol.o700mm; bez konc.vrt.; bez podkl.(pro podkl.170/25)	1	15986
793 Srdcovky	Z-91501/33932	JSR-S49-1:14-760-254/190-ZP-L+1400	JK43791501/33932; srd.ZP(montovaná z kol.bez nadvýš.); netmelená; VP svorníkyM24; prodl. o 2x700mm; bez konc.vrtání; bez podkladnic	1	18235
793 Srdcovky	Z-91501/34031	JSR-S49-1:14-760-455/1134-ZP-P+1400	JK43791501/34031;netmelená; VPsvorníkyM24; bez podkladnic; atyp.prodl.hl.hrotu a kříd.l.levé o 700mm;bez konc.vrt.; pravá srdc.do L výh.	1	18235
793 Srdcovky	Z-91501/57900	JSR-S49-1:14-760-SK I-L+1400	JK43791501/57900; srdc.SK I (kov.klín bez nadvýš.)1.gen.;VPsvorníkyM24;netmel.;perlit.; prodl.dl.o 2x700mm, bez konc.vrtání; bez podkladnic;	1	31014
793 Srdcovky	Z-91501/58000	JSR-S49-1:14-760-SK I-P+1400	JK43791501/58000; srdc.SK I (kov.klín bez nadvýš.)1.gen.;VPsvorníkyM24;netmel.;perlit.; prodl.dl.o 2x700mm, bez konc.vrtání; bez podkladnic;	1	31014
793 Srdcovky	Z-91501/46110	JSR-S49-1:14-760-ZP-L+1400	JK43791501/46110; srdc.ZP(mont.z kol.bez nadvýš.); netmelená; VP svorníky M24; prodl.o 2x700mm; bez konc.vrtání; bez podkladnic	1	17310
793 Srdcovky	Z-91501/58300	JSR-S49-1:18,5-1200-SK L+2600 I-	JK43791501/58300;srdc.SK I(kov.klín bez nadvýš.);1.gen.;VPsvorníkyM24;netmel.;perl.;prodl.hrotů o1900mm;kříd.l.k.o700mm;bez konc.vrt;bez podkladnic;	1	32297
793 Srdcovky	Z-91501/58400	JSR-S49-1:18,5-1200-SK P+2600 I-	JK43791501/58400;srdc.SK I(kov.klín bez nadvýš.);1.gen.;VPsvorníkyM24;netmel.;perl.;prodl.hrotů o1900mm;kříd.l.k.o700mm;bez konc.vrt;bez podkladnic;	1	32297
793 Srdcovky	Z-91501/84700	JSR-S49-1:18,5-1200-ZP-L+1400	JK43791501/84700; srdc.ZP(mont.z kol.bez nadvýš.); tmelená; VP svorníkyM24; prodl.o 2x700mm; bez konc.vrtání; bez podkladnic	1	18655
793 Srdcovky	Z-91501/84800	JSR-S49-1:18,5-1200-ZP-P+1400	JK43791501/84800; srdc.ZP(mont.z kol.bez nadvýš.); tmelená; VP svorníkyM24; prodl.o 2x700mm; bez konc.vrtání; bez podkladnic	1	18655
793 Srdcovky	Z-91501/42210	JSR-S49-1:5,7-230-ZP	JK43791501/42210; srd.ZP(mont.z kol.bez nadvýš.); hroty ze srd.kol.; netmelená; VP svorníky M24; konc.vrt.na 1otvor; bez podkladnic	1	9121
793 Srdcovky	Z-91501/44110	JSR-S49-1:5,7-230-ZP	JK43791501/44110; srd.ZP(mont.z kol.bez nadvýš.); hroty ze srd.kol.; netmelená; VP svorníky M24; konc.vrt.na 2 otvory; bez podkladnic	1	9121
793 Srdcovky	Z-91501/45410	JSR-S49-1:5,7-230-ZP	JK43791501/45410; srd.ZP(mont.z kol.bez nadvýš.); hroty ze srd.kol.; netmelená; VP svorníky M24; bez konc.vrtání; bez podkladnic	1	9121
793 Srdcovky	Z-91501/44631	JSR-S49-1:6,5-150-339/270-ZP-P	JK43791501/44631; Obl-o-S49-1:6,5-150-339/270;srd.ZP(mont.z kol.bez nadvýš.); netmel.;VP svorníky M24;hroty z vignol.kol.;konc.vrt.na 2otvory; bez podkladnic	1	9846
793 Srdcovky	Z-91501/44710	JSR-S49-1:6,5-150-ZP-L	JK43791501/44710; srd.ZP (mont.z kol.bez nadvýš.); netmelená; VP svorníky M24; hroty z vignol.kol.; konc.vrtání na 2 otvory; bez podkladnic	1	9846
793 Srdcovky	Z-91501/44610	JSR-S49-1:6,5-150-ZP-P	JK43791501/44610; srd.ZP (mont.z kol.bez nadvýš.); netmelená; VP svorníky M24; hroty z vignol.kol.; konc.vrtání na 2 otvory; bez podkladnic	1	9846
793 Srdcovky	S-2825TN/1K D	JSR-S49-1:6,6-190-ZPN-L	JS49-1:6,6-190; 1.gen.; srdc.ZPN; nadvýš.; tmelená; perlit.; VPsvor.M24; žebr.podkladnice; konc.vrtání na 1otv.; dřev.pražce sk.4; ŽS4	1	23389

793 Srdcovky	Z-91501/45810	JSR-S49-1:6,6-190-ZP-P+700	JK43791501/45810; S49 1.gen.;srd.ZP(mont.z kol.bez nadvýš.);netmel.;VP svorníky M24; prodl.o700mm(kříd.l.kol.);bez podklad.;bez konc.vrtání	1	11333
793 Srdcovky	Z-91501/43810	JSR-S49-1:7,5-150-ZP-P	JK43791501/43810; srd.ZP (montovaná z kol.bez nadvýšení); netmelená; VP svorníky M24; konc.vrtání na 2 otvory; bez podkladnic	1	6490
793 Srdcovky	Z-91501/39332	JSR-S49-1:7,5-190-380/380-ZP-L	JK43791501/39332;Obl-j-S49-1:7,5-190-380/380;srd.ZP(bez nadv.);hroty ze srd.kol.;netmel.;VPsvorníky;konc.vrt.na 1ot.;žebr.podklad+vyrov.plech	1	14519
793 Srdcovky	Z-91501/44832	JSR-S49-1:7,5-190-405/359-ZP-P+1900	JK43791501/44832;Obl-o-S49-1:7,5-190-405/359;1.gen.; srd.ZP(mont.z kol.bez nadvýš.);netmel.;VPsvorníkyM24;prodl.hrotů o1200;kříd.l.kol.o700mm;bez podklad.;bez konc.vrtání	1	11595
793 Srdcovky	Z-91501/44831	JSR-S49-1:7,5-190-473/318-ZP-P+1900	JK43791501/44831;Obl-o-S49-1:7,5-190-473/318;1.gen.; srd.ZP(mont.z kol.bez nadvýš.);netmel.;VPsvorníkyM24;prodl.hrotů o1200;kříd.l.kol.o700mm;bez podklad.;bez konc.vrtání	1	11546
793 Srdcovky	Z-91501/85531	JSR-S49-1:7,5-190-500/307-ZP-L+1900	JK43791501/85531;Obl-o-S49-1:7,5-190-500/307;srd.ZP;hroty ze srd.kol.;tmel.;VPsvorníkyM24;prodl.kř.k.o700;hroty o1200;bez konc.vrt.;žebr.podklad+vyrov.plech	1	18371
793 Srdcovky	Z-91501/45231	JSR-S49-1:7,5-190-639/271-ZP-P	JK43791501/45210;Obl-o-S49-1:7,5-190-639/271;1.gen.;srd.ZP(mont.z kol.bez nadvýš.);netmel.;VP svorníkyM24; bez podkladnic;bez konc.vrtání	1	11595
793 Srdcovky	Z-91501/39331	JSR-S49-1:7,5-190-716/150-ZP-L	JK43791501/39331;Obl-j-S49-1:7,5-190-716-150;srd.ZP(bez nadv.);hroty ze srd.kol.;netmel.;VPsvorníky;konc.vrt.na 1ot.;žebr.podklad+vyrov.plech	1	14519
793 Srdcovky	Z-91501/48900	JSR-S49-1:7,5-190-SK L+2600	I- JK43791501/48900;srdc.SK I(kov.klín bez nadvýš.);1.gen.;VPsvorníkyM24;netmel.;perl.;prodl.hrotů o1900mm;kříd.l.k.o700mm;bez konc.vrt;bez podkladnic;	1	13648
793 Srdcovky	Z-91501/49000	JSR-S49-1:7,5-190-SK P+2600	I- JK43791501/49000;srdc.SK I(kov.klín bez nadvýš.);1.gen.;VPsvorníkyM24;netmel.;perl.;prodl.hrotů o1900mm;kříd.l.k.o700mm;bez konc.vrt;bez podkladnic;	1	13648
793 Srdcovky	Z-91501/41900	JSR-S49-1:7,5-190-ZP-L	JK43791501/41900; S49 1.gen.; srd.ZP (mont.z kol.bez nadvýš.); netmelená; VP svorníky M24; bez podkladnic; konc.vrtání na 1 otvor	1	10906
793 Srdcovky	Z-91501/40500	JSR-S49-1:7,5-190-ZP-L	JK43791501/40500; S49 1.gen.; srd.ZP (mont.z kol.bez nadvýš.); netmelená; VP svorníky M24; bez podkladnic; konc.vrtání na 2 otvory	1	11233
793 Srdcovky	Z-91501/46710	JSR-S49-1:7,5-190-ZP-L+1200	JK43791501/46710 ; S49 1.gen.; srd.ZP(mont.z kol.bez nadvýš.); prodl.hrotů o1200; netmel.;VP svorníkyM24; bez podklad.;bez konc.vrtání	1	11244
793 Srdcovky	Z-91501/85700	JSR-S49-1:7,5-190-ZP-L+1400	JK43791501/85700;S49;1.g.;srd.ZP(mont.z kol.bez nadv.);hroty ze srd.kol.;tmel.;VPsvorníkyM24;prodl.2x700;bez konc.vrt.;žebr.podklad+vyrov.plech	1	17659
793 Srdcovky	Z-91501/85500	JSR-S49-1:7,5-190-ZP-L+1900	JK43791501/85500;S49;1.g.;srd.ZP(mont.z kol.bez nadv.);hroty ze srd.kol.;tmel.;VPsvorníkyM24;prodl.kř.k.o700;hroty o1200;bez konc.vrt.;žebr.podklad+vyrov.plech	1	16412
793 Srdcovky	Z-91501/44910	JSR-S49-1:7,5-190-ZP-L+1900	JK43791501/44910; S49 1.gen.; srd.ZP (mont.z kol.bez nadvýš.);netmelená;VP svorníky M24;prodl.hrotů o1200mm; kříd.l.kol.o700mm;bez podkladnic; ez konc.vrtání	1	11580

793 Srdcovky	Z-91501/45110	JSR-S49-1:7,5-190-ZP-L+1900	JK43791501/45110;S49;1.g.;srd.ZP(mont.z kol.bez nadv.);hroty ze srd.kol.;netmel.;VPsvorníkyM24;prodl.kř.k.o700;hroty o1200;bez konc.vrt.;žebr.podklad+vyrov.plech; sv.ŽS4	1	16313
793 Srdcovky	Z-91501/46310	JSR-S49-1:7,5-190-ZP-L+1900	JK43791501/46310; S49 1.gen.; srd.ZP(mont.z kol.bez nadv.);netmel.;VP svorníky M24;perlit.; prodl.hrotů o1200mm; kříd.l.kol.o700mm;bez podklad.;bez konc.vrtání	1	12674
793 Srdcovky	Z-91501/43310	JSR-S49-1:7,5-190-ZP-L+2600	JK43791501/43310;1.gen.; srd.ZP (montovaná z kol.bez nadv.);netmel.; VPsvorníkyM24;prodl.zákl.délky-hroty o1200+prodl.2x700mm; bez konc.vrtání;bez podkladnic	1	11581
793 Srdcovky	Z-91501/38700	JSR-S49-1:7,5-190-ZP-L+2600	JK43791501/38700; srd.ZP(mont.z kol.bez nadv.);1.gen.;netmel.;VPsvorníky;prodl.hl.hr.+1200; kříd.l.kol.+700;bez konc.vrtání přil.hr.+1900;	1	11580
793 Srdcovky	Z-91501/41800	JSR-S49-1:7,5-190-ZP-P	JK43791501/41800; S49 1.gen.; srd.ZP (mont.z kol.bez nadv.); netmelená; VP svorníky M24; bez podkladnic; konc.vrtání na 1 otvor	1	10001
793 Srdcovky	Z-91501/40400	JSR-S49-1:7,5-190-ZP-P	JK43791501/40400; S49 1.gen.; srd.ZP (mont.z kol.bez nadv.); netmelená; VP svorníky M24; bez podkladnic; konc.vrtání na 2 otvory	1	10001
793 Srdcovky	Z-91501/44810	JSR-S49-1:7,5-190-ZP-P+1900	JK43791501/44810; S49 1.gen.; srd.ZP (mont.z kol.bez nadv.);netmelená;VP svorníky M24;prodl.hrotů o1200mm; kříd.l.kol.o700mm;bez podkladnic;bez konc.vrtání	1	11577
793 Srdcovky	Z-91501/43410	JSR-S49-1:7,5-190-ZP-P+2600	JK43791501/43410;1.gen.; srd.ZP (montovaná z kol.bez nadv.);netmel.; VPsvorníkyM24;prodl.zákl.délky-hroty o1200+prodl.2x700mm; bez konc.vrtání;bez podkladnic	1	11567
793 Srdcovky	Z-91501/49100	JSR-S49-1:9-190-SK I+1400	JK43791501/49100; srdc.SK I (kov.klín bez nadv.); 1.gen.; VPsvorníkyM24; netmel.; perl.; prodl.2x700mm; bez konc.vrtání; bez podkladnic;	1	11786
793 Srdcovky	Z-91501/44310	JSR-S49-1:9-190-ZP-L	JK43791501/44310; JS49; CS49; BS49-1:9-190;1.g.;srd.ZP(mont.z kol.bez nadv.);netmel.;VP svorníkyM24;bez podklad;konc.vrt.na 2otvory	1	10011
793 Srdcovky	Z-91501/42010	JSR-S49-1:9-190-ZP-P	JK43791501/42010; JS49; CS49; BS49-1:9-190;1.g.; srd.ZP (mont.z kol.bez nadv.); netmel.;VP svorníky M24;bez podkladnic;konc.vrtání na 1 otvor	1	10137
793 Srdcovky	Z-91501/34731	JSR-S49-1:9-300-521/190-ZP-L	JK43791501/34731;Obl-j-S49-1:9-300-521/190;srd.ZP-mont.z kol. bez nadv.;1.g.;netmel.; VPsvorníkyM24; konc.vrt.na1otv.;bez podkladnic	1	10815
793 Srdcovky	Z-91501/87431	JSR-S49-1:9-300-521/190-ZP- P+1400	JK43791501/87431;Obl-j-S49-1:9-300-521/190;srd.ZP;bez nadv.;1.g.;tmel.; VPsvorníkyM24;perlit.;prodl.o 2x700mm; bez konc.vrt.;bez podkladnic (pro 170/25)	1	14057
793 Srdcovky	Z-91501/87434	JSR-S49-1:9-300-939/227-ZP- P+1400	JK43791501/87434;Obl-j-S49-1:9-300-939/227;srd.ZP;bez nadv.;1.g.;tmel.; VPsvorníkyM24;perlit.;prodl.o 2x700mm; bez konc.vrt.;bez podkladnic (pro 170/25)	1	14153
793 Srdcovky	Z-91501/49300	JSR-S49-1:9-300-SK I-L+1400	JK43791501/49300; srdc.SK I (kov.klín bez nadv.)1.gen.;VPsvorníkyM24;netmel.;perlit.; prodl.dl.o 2x700mm, bez konc.vrtání; bez podkladnic;	1	13868
793 Srdcovky	Z-91501/49400	JSR-S49-1:9-300-SK I-P+1400	JK43791501/49400; srdc.SK I (kov.klín bez nadv.)1.gen.;VPsvorníkyM24;netmel.;perlit.; prodl.dl.o 2x700mm, bez konc.vrtání; bez podkladnic;	1	13868

793 Srdcovky	Z-91501/88300	JSR-S49-1:9-300-ZP-L	JK43791501/88300; S49 1.gen.; srd.ZP(mont.z kol.bez nadvýš.); tmelená; VP svorníkyM24; perlit.; bez podklad.; konc.vrt.na lotvor	1	13784
793 Srdcovky	Z-91501/34700	JSR-S49-1:9-300-ZP-L	JK43791501/34700; srd.ZP-mont.z kol.bez nadvýš.; 1.gen.; netmelená; VP svorníky M24; konc.vrt.na lotvor; bez podkladnic	1	10745
793 Srdcovky	Z-91501/31300	JSR-S49-1:9-300-ZP-L	JK43791501/31300; srd.ZP-mont.z kol.bez nadvýš.; netmelená; VPsvorníkM24; perlit.hl.hrotu+kř.kol.;konc.vrt.na lotvor;bez podkladnic	1	11637
793 Srdcovky	Z-91501/42910	JSR-S49-1:9-300-ZP-L+1400	JK43791501/42810; S49;1.gen.; srd.ZP(mont.z kol.bez nadvýš.);netmel.; VPsvorníkyM24; prodl.2x700mm; bez konc.vrt; podklad.170/25; sv.VT2	1	15756
793 Srdcovky	Z-91501/35700	JSR-S49-1:9-300-ZP-L+1400	JK43791501/35700;srd.ZP-bez nadvýš.;1.g.;netmel.; VPsvorníky M24;perlit.hl.hrotu+křídl.kol.; prodl.o 2x700mm; bez konc.vrt.;bez podkladnic	1	12075
793 Srdcovky	Z-91501/35900	JSR-S49-1:9-300-ZP-L+1400	JK43791501/35900;srd.bez nadv.; netmel.; VPsvorníkyM24;perlit.hl.hrotu+křídl.kol.; prodl.o2x700mm; bez konc.vrt.; podklad.170/25; sv.VT2	1	16861
793 Srdcovky	Z-91501/38300	JSR-S49-1:9-300-ZP-L+1400	JK43791501/38300; srd.ZP-mont.z kol. bez nadvýš.;1.gen.;netmelená; VP svorníkyM24; prodl.o 2x700mm; bez konc.vrtání; bez podkladnic	1	10966
793 Srdcovky	Z-91501/87700	JSR-S49-1:9-300-ZP-L+2000	JK43791501/87700;srd.ZP;bez nadvýš.;1.g.;tmel.;VPsvorníky M24;perlit.hl.hrotu+křídl.kol.;prodl.hrot.o1300; křídl.kol.o700mm;bez konc.vrt.;bez podkladnic	1	14153
793 Srdcovky	Z-91501/37400	JSR-S49-1:9-300-ZP-L+2998	JK43791501/37400; srd.ZP-mont.z kol. bez nadvýš.; 1.g.; netmelená; VPsvorníkyM24; atyp.prodl.o 2998mm; bez konc.vrt.; bez podklad.	1	13919
793 Srdcovky	Z-91501/36900	JSR-S49-1:9-300-ZP-L+4379	JK43791501/36900;srd.ZP-bez nadvýš.;1.g.;netmel.; VPsvorníkyM24;perlit.hl.hrotu+křídl.kol.; LIS-T;prodl.; bez konc.vrt.;bez podkladnic	1	14401
793 Srdcovky	Z-91501/36200	JSR-S49-1:9-300-ZP-P	JK43791501/36200; srd.ZP-mont.z kol.bez nadvýš; netmelená; VP svorníky M24; perlit.hl.hrotu+křídl.kol.; bez konc.vrt.;bez podkladnic	1	11701
793 Srdcovky	Z-91501/34800	JSR-S49-1:9-300-ZP-P	JK43791501/34800; srd.ZP-mont.z kol.bez nadvýš.; 1.gen.; netmelená; VP svorníky M24; konc.vrt.na lotvor; bez podkladnic	1	10817
793 Srdcovky	Z-91501/31200	JSR-S49-1:9-300-ZP-P	JK43791501/31200 ; srd.ZP-mont.z kol.bez nadvýš.; netmelená; VPsvorníkM24; perlit.hl.hrotu+kř.kol.;konc.vrt.na lotvor;bez podkladnic	1	11580
793 Srdcovky	Z-91501/32000	JSR-S49-1:9-300-ZP-P+1400	JK43791501/32000;srd.ZP-mont.z kol. bez nadvýš.;1.gen.;netmel.;šrouby M24;prodl.o2x700mm;bez konc.vrt.;bez podklad.;náhr.Z-91501/38400	1	10713
793 Srdcovky	Z-91501/36000	JSR-S49-1:9-300-ZP-P+1400	JK43791501/36000; srd.bez nadv.; netmel.; VPsvorníkyM24;perlit.hl.hrotu+křídl.kol.; prodl.o2x700mm; bez konc.vrt.; podklad.170/25; sv.VT2	1	16815
793 Srdcovky	Z-91501/38400	JSR-S49-1:9-300-ZP-P+1400	JK43791501/38400; srd.ZP-mont.z kol. bez nadvýš.;1.gen.;netmelená; VP svorníkyM24; prodl.o 2x700mm; bez konc.vrtání; bez podkladnic	1	10894
793 Srdcovky	Z-91501/87600	JSR-S49-1:9-300-ZP-P+2000	JK43791501/87600;srd.ZP;bez nadvýš.;1.g.;tmel.;VPsvorníky M24;perlit.hl.hrotu+křídl.kol.;prodl.hrot.o1300; křídl.kol.o700mm;bez konc.vrt.;bez podkladnic	1	14107
793 Srdcovky	Z-91501/37200	JSR-S49-1:9-300-ZP-P+2632	JK43791501/37200; srd.ZP(mont.z kol.bez nadvýš.); netmel.; perlitzace, VPsvorníky; atyp.prodl.; LIS T;bez konc.vrt.; bez podkl.; kol. propojky D23	1	13758

793 Srdcovky	Z-91501/37300	JSR-S49-1:9-300-ZP-P+298	JK43791501/37300; srd.ZP-mont.z kol. bez nadvýš.; 1.g.; netmelená; VPsvorníkyM24; atyp.prodl.o298mm; bez konc.vrt.; bez podklad.	1	11391
793 Srdcovky	Z-91501/37500	JSR-S49-1:9-300-ZP-P+2982	JK43791501/37500; srd.ZP-mont.z kol. bez nadvýš.; 1.g.; netmelená; VPsvorníkyM24; prodl.křídl.kol.o2982mm; bez konc.vrt.; bez podklad.	1	13884
793 Srdcovky	Z-91501/43910	JSR-S49-10°30'-100-ZP-L	JK43791501/43910; JS49-10°30'-100; 1.gen; srd.ZP; bez nadvýš.; netmel.; VP svorníky M24; konc.vrtání na 2otv.; bez podkladnic	1	12661
793 Srdcovky	Z-91501/46010	JSR-S49-DKSS49-1:11-300-4,75m-ZP-P (PKK)	JK43791501/46010; srdc.ZP(mont.z kol.bez nadvýš.)s PKK;netmelená;VP svorníky M24; konc.vrtání na 1otv.;bez podkladnic	1	11998
793 Srdcovky	Z-91501/41100	JSR-S49-DKSS49-1:11-300-4,75-ZP(zdvoj.ú,PKK)+1400	JK43791501/41100;srd.ZP(mont.z kol.bez nadv.)zdvoj.úhel s PKK(prodl.křídl.kol.);hroty z vig.k.;netmel;VP svorníkyM24;prodl.o2x700mm;bez konc.vrt.;bez podkladnic	1	11368
793 Srdcovky	Z-91501/40900	JSR-S49-DKSS49-1:11-300-4,75-ZP-L+1400 (PKK)	JK43791501/40900; srdc.ZP(mont.z kol.bez nadvýš.)s PKK;netmelená;VP svorníky M24;prodl. o 2x700mm;bez konc.vrtání;bez podkladnic	1	12081
793 Srdcovky	Z-91501/41000	JSR-S49-DKSS49-1:11-300-4,75-ZP-P+1400 (PKK)	JK43791501/41000; srdc.ZP(mont.z kol.bez nadvýš.)s PKK;netmelená;VP svorníky M24;prodl. o 2x700mm;bez konc.vrtání;bez podkladnic	1	12081
793 Srdcovky	Z-91501/41500	JSR-S49-DKSS49-1:11-300-5-ZP-L (PKK)	JK43791501/41500; S49 1.gen.; srd.ZP s PKK (prodl.křídl.kol.8875mm); netmelená; VP svorníky M24; konc.vrtání na 1 otvor; bez podkladnic	1	13231
793 Srdcovky	Z-91501/40800	JSR-S49-DKSS49-1:9-190-4,5-ZP(zdvoj.ú;PKK)	JK43791501/40800; S49 1.gen.; srdc.ZP-zdvoj.úhel s PKK; netmelená; VP svorníky M24; bez podkladnic; konc.vrtání na 2otvory; METRO	1	15263
793 Srdcovky	Z-91501/41400	JSR-S49-DKSS49-1:9-190-4,75m-ZP(zdvoj.ú)	JK43791501/41400; srd.ZP(mont.z kol.bez nadvýš.);hroty z vig.kol.;netmel.;VP svorníky M24;2xpřidržnice;konc.vrtání na 1otv.;bez podkladnic;	1	9967
793 Srdcovky	Z-91501/91100	JSR-S49-DKSS49-1:9-190-4,75m-ZP(zdvoj.ú)+1400	JK43791501/91100; srd.ZP(mont.z kol.bez nadvýš.);hroty z vig.kol.;tmel.;VP svorníkyM24;2xpřidržnice; perlit.;prodl.2x700mm;bez konc.vrtání;bez podkladnic;	1	9967
793 Srdcovky	Z-91501/40300	JSR-S49-DKSS49-1:9-190-4,75-ZP(zdvoj.ú,PKK)+1400	JK43791501/40300; S49 1.gen.; srdc.ZP-zdvoj.úhel s PKK; netmelená; VP svorníky M24; prodl. o 2x700mm; bez podkladnic; bez konc.vrtání	1	9967
793 Srdcovky	Z-91501/43110	JSR-S49-DKSS49-1:9-190-4,75-ZP-L (PKK)	JK43791501/43010; DKSS49-1:9-190-4,75;1.gen.; srdc.ZP s PKK; netmel.; VP svorníky M24; bez podkladnic; konc.vrtání na 1 otvor	1	11129
793 Srdcovky	Z-91501/40100	JSR-S49-DKSS49-1:9-190-4,75-ZP-L+1400 (PKK)	JK43791501/40100; S49 1.gen.; srdc.ZP s PKK; netmelená; VP svorníky M24; prodl. o 2x700mm; bez podkladnic; bez konc.vrtání	1	11129
793 Srdcovky	Z-91501/43010	JSR-S49-DKSS49-1:9-190-4,75-ZP-P (PKK)	JK43791501/43010; S49 1.gen.; srdc.ZP s PKK; netmelená; VP svorníky M24; bez podkladnic; konc.vrtání na 1 otvor	1	11129
793 Srdcovky	Z-91501/40200	JSR-S49-DKSS49-1:9-190-4,75-ZP-P+1400 (PKK)	JK43791501/40200; S49 1.gen.; srdc.ZP s PKK; netmelená; VP svorníky M24; prodl. o 2x700mm; bez podkladnic; bez konc.vrtání	1	11129
793 Srdcovky	Z-91501/48110	JSR-S49-KS49-16°07'09''(14°23'34,33'')-ZP č.1	JK43791501/48110; KS49-16°07'09''-R180-1435/1450; srd.č.1 ZP(montovaná z kol.bez nadvýš.); netmel.; svorníkyM24; konc.vrtání na 2 otvory; bez podkladnic	1	11931
793 Srdcovky	Z-91501/48210	JSR-S49-KS49-16°07'09''(17°39'16,83'')-ZP č.4	JK43791501/48210; KS49-16°07'09''-R180-1435/1450; srd.č.4 ZP(montovaná z kol.bez nadvýš.); netmel.; svorníkyM24; konc.vrtání na 2 otvory; bez podkladnic	1	12213
793 Srdcovky	Z-91501/86700	JSR-S49-KS49-19°01'14,65''-ZP+700	JK43791501/83800; KS49-19°01'14,65'';srd.ZP(mont.z kol.bez nadvýš.); tmel.; svorníkyM24; prodl.křídl.kol.o700mm;bez podkladnc; bez konc.vrtání	1	13925

793 Srdcovky	Z-91501/44410	JSR-S49-KS49-7°26'24''- ZP+1400 č.1	JK43791501/44410; KS49-7°26'24"-R2005/404;srd.ZP č.1 6°03'38,45";bez nadvýš.;netmel.;VPsvorníkyM24;prodl.2x700;bez konc.vrt.;bez podkladnic	1	17439
Cena spolu spočítaných jednotkových cien (JC) náhradných dielov „Srdcovky netmelené typ S49“					1 632 715,00

12. Zoznam náhradných dielov „Srdcovky typ R65 1:9-300“ - váha 5,20 bodov;

Druh	Č.výkresu	Názov dielu	Popis	ks	Jednotková cena v EUR bez DPH
795 Srdcovky R65 TL	Z-91101/80132	JSR-R65-1:9-300-2334/266- ZPN-L+1400	JK43791101/80132;Obl-j-R65-1:9-300-2334/266;ZPN(srd.mont.z kol.s nadvýš.);tmelená;VPsvorníkyM24;prodl.o2x700mm;bez konc.vrt.;bez podkladnic	1	17420
795 Srdcovky R65 TL	Z-91101/75631	JSR-R65-1:9-300-365/1689- ZP-L	JK43791101/75631;pro Obl-o-R65-1:9-300-365/1689; tmelená; VPsvorníky M24; konc.vrtání na 1 otvor;bez podkladnic	1	11566
795 Srdcovky R65 TL	Z-91101/80031	JSR-R65-1:9-300-4998/319- ZPN-P+2670	JK43791101/80031; srdc.ZPN; nadvýš.; perlit.v obl.přejezdu kola; tmel.; VPsvor.M24; LIS; kol.propoj.D23; prodl.; bez konc.vrt.; bez podkladnic;	1	20298
795 Srdcovky R65 TL	Z-91101/83331	JSR-R65-1:9-300-751/500- ZPN-L+1400	JK43791101/83331;Obl-o-R65-1:9-300-751/500;ZPN (nadvýš.);tmelená; VP svorníky M24; perl.;žebr.podklad.; sv.ŽS4; prodl.o 2x700mm; bez konc.vrtání	1	21047
795 Srdcovky R65 TL	Z-91101/84131	JSR-R65-1:9-300-820/474- ZPN-L+1400	JK43791101/84131;Obl-o-R65-1:9-300- 820/474;ZPN(nadvýš.);tmel.;VPsvorníkyM24; perl.;žebr.podklad.;vyrov.plechů;sv.ŽS4;prodl.o 2x700mm;bez konc.vrtání	1	21511
795 Srdcovky R65 TL	Z-91101/48000	JSR-R65-1:9-300-SK I-P+1400	JK43791101/48000; srdc.SK I (kov.klín bez nadvýš.);VPsvorníkyM24;netmel.;perl.;prodl.2x700mm;bez konc.vrtání; včetně podklad.a vyrov.plechů; sv.ŽS4	1	25078
795 Srdcovky R65 TL	Z-91101/79700	JSR-R65-1:9-300-ZP-L	JK43791101/79700 (C-5001; S-132BT/1); tmelená; VPsvorníky M24; bez konc.vrtání ;bez podkladnic	1	11535
795 Srdcovky R65 TL	Z-91101/75600	JSR-R65-1:9-300-ZP-L	JK43791101/75600 (C-5001; S-132BT/1); tmelená; VPsvorníky M24; konc.vrtání na 1 otvor;bez podkladnic	1	11535
795 Srdcovky R65 TL	Z-91101/86900	JSR-R65-1:9-300-ZP-L	JK43791101/86900; srdc.ZP(mont.z kol.bez nadvýš.); tmelená; VPsvorníkyM24; perlit.; konc.vrtání na 1otvor; bez podkladnic (pro vys.podkl.170/25)	1	12414
795 Srdcovky R65 TL	Z-91101/85500	JSR-R65-1:9-300-ZP-L	JK43791101/85500; srdc.ZP(mont.z kol.bez nadvýš.); tmelená; VPsvorníkyM24; perlit.; bez konc.vrtání; bez podkladnic (pro vys.podkl.170/25)	1	12414
795 Srdcovky R65 TL	Z-91101/80700	JSR-R65-1:9-300-ZP-L+1400	JK43791101/80700 ;srdc.ZP(mont.bez nadvýš.);tmelená; svorníkyM24; prodl.o 2x700mm; bez konc.vrtání;bez podkladnic	1	16478
795 Srdcovky R65 TL	Z-91101/82500	JSR-R65-1:9-300-ZP-L+1400	JK43791101/82500; srdc.ZP(mont.bez nadvýš.); tmelená; svorníkyM24; podkladnice 170/25; sv.VT2; prodl.o 2x700mm; bez konc.vrtání;	1	16478

795 Srdcovky R65 TL	Z-91101/86100	JSR-R65-1:9-300-ZP-L+1400	JK43791101/86100; srdc.ZP(mont.z kol.bez nadv.);tmelená;VP svorníky M24;prodl.o 2x700mm; perlit.hl.hrotu+kříd.l.k.;bez konc.vrtání;bez podkladnic	1	12696
795 Srdcovky R65 TL	Z-91101/78000	JSR-R65-1:9-300-ZPN-L	JK43791101/78000; srd.mont.z kol.s nadvýš.; tmelená; VPsvorníkyM24; konc.vrtání na 1 otvor; bez podkladnic	1	17152
795 Srdcovky R65 TL	Z-91101/80100	JSR-R65-1:9-300-ZPN-L+1400	JK43791101/80100; ZPN-srd.mont.z kol.s nadvýš.;tmelená;VPsvorníkyM24; prodl.o 2x700mm; bez konc.vrtání; bez podkladnic	1	17328
795 Srdcovky R65 TL	Z-91101/84100	JSR-R65-1:9-300-ZPN-L+1400	JK43791101/84100; srd.mont.z kol.s nadvýš.;tmel.;VPsvorníkyM24; prodl.o 2x700mm; bez konc.vrtání; žebr.podklad.;vyrov.plech;sv.ŽS4	1	21500
795 Srdcovky R65 TL	Z-91101/82900	JSR-R65-1:9-300-ZPN-L+1400	JK43791101/82900; srd.ZPN(mont.z kol.s nadvýš.);tmelená;VPsvorníkyM24; prodl.o 2x700mm; bez konc.vrtání; žebr.podklad.(náhrada za srdc.UIC60)	1	19630
795 Srdcovky R65 TL	Z-91101/78100	JSR-R65-1:9-300-ZPN-P	JK43791101/78100; srd.mont.z kol.s nadvýš.; tmelená; VPsvorníkyM24; konc.vrtání na 1 otvor; bez podkladnic	1	17089
795 Srdcovky R65 TL	Z-91101/80000	JSR-R65-1:9-300-ZPN-P+1400	JK43791101/80000; srd.mont.z kol.s nadvýš.;tmelená;VPsvorníkyM24; prodl.o 2x700mm; bez konc.vrtání; bez podkladnic	1	17662
795 Srdcovky R65 TL	Z-91101/84200	JSR-R65-1:9-300-ZPN-P+1400	JK43791101/84200; srd.mont.z kol.s nadvýš.;tmel.;VPsvorníkyM24; prodl.o 2x700mm; bez konc.vrtání; žebr.podklad.;vyrov.plech;sv.ŽS4	1	21727
795 Srdcovky R65 TL	Z-91101/79800	JSR-R65-1:9-300-ZPN-P+2600	JK43791101/79800;srd.mont.z kol.s nadvýš.;tmelená;VPsvorníkyM24; prodl.o 2x1300mm; bez konc.vrtání; bez podkladnic	1	17631
795 Srdcovky R65 TL	Z-91101/75700	JSR-R65-1:9-300-ZP-P	JK43791101/75700 (C-5001; S-132BT/2); tmelená; VPsvorníky M24; konc.vrtání na 1 otvor;bez podkladnic	1	12595
795 Srdcovky R65 TL	Z-91101/79600	JSR-R65-1:9-300-ZP-P	JK43791101/79600 (C-5001; S-132BT/2); tmelená; VPsvorníky M24; bez konc.vrtání ;bez podkladnic	1	12595
795 Srdcovky R65 TL	Z-91101/85600	JSR-R65-1:9-300-ZP-P	JK43791101/85600; srdc.ZP(mont.z kol.bez nadvýš.); tmelená; VPsvorníkyM24; perlit.; bez konc.vrtání; bez podkladnic (pro vys.podkl.170/25)	1	12595
795 Srdcovky R65 TL	Z-91101/87000	JSR-R65-1:9-300-ZP-P	JK43791101/87000; srdc.ZP(mont.z kol.bez nadvýš.); tmelená; VPsvorníkyM24; perlit.; konc.vrtání na 1otvor; bez podkladnic (pro vys.podkl.170/25)	1	12595
795 Srdcovky R65 TL	Z-91101/82600	JSR-R65-1:9-300-ZP-P+1400	JK43791101/82600 ;srdc.ZP(mont.bez nadvýš.); tmelená; svorníkyM24; podkladnice 170/25; sv.VT2; prodl.o 2x700mm; bez konc.vrtání;	1	12804
795 Srdcovky R65 TL	Z-91101/86200	JSR-R65-1:9-300-ZP-P+1400	JK43791101/86200; srdc.ZP(mont.z kol.bez nadv.);tmelená;VP svorníky M24;prodl.o 2x700mm; perlit.hl.hrotu+kříd.l.k.;bez konc.vrtání;bez podkladnic	1	12804
795 Srdcovky R65 TL	Z-91101/19400	JSR-R65-1:9-300-ZP-P+2000	JK43791101/19400 ;srdc.ZP(mont.bez nadvýš.);netmel.; svorníkyM24; prodl.hrotů o1300mm; kříd.l.kol.o700mm; bez konc.vrtání;bez podkladnic	1	12980
Cena spolu počítaných jednotkových cien (JC) náhradných dielov „Srdcovky typ R65 1:9-300“					449 157,00

13. Zoznam náhradných dielov „Srdcovky typ R65 1:11-300“ - váha 3,90 bodov;

Druh	Č.výkresu	Název dílu	Popis	ks	Jednotková cena v EUR bez DPH
795 Srdcovky R65 TL	Z-91101/55100	DSR-R65-DKSR65-1:11-300-4,75-DZP	JK43791101/55100, tmelená, VP-svorníky M24; (D-23BT, S-273T)	1	9971
795 Srdcovky R65 TL	Z-91101/76200	JSR-R65-1:11-300-ZP-L	JK43791101/76200 (C-5002CT-S-191T/1); tmelená; VPsvorníky M24; konc.vrtání na 1 otvor;bez podkladnic	1	12451
795 Srdcovky R65 TL	Z-91101/18900	JSR-R65-1:11-300-ZP-L+1400	JK43791101/18900; srd.ZP (mont.z kolejnič bez nadvýš.); netmelená; VPsvorníky M24; prodl.o2x700mm; bez konc.vrtání; bez podkladnic	1	8766
795 Srdcovky R65 TL	Z-91101/85700	JSR-R65-1:11-300-ZP-L+1400	JK43791101/85700; ZP(montov.z kol.bez nadv.);tmelená; VPsvorníky M24; perlit.; prodl.2x700mm; žebr.podklad.; sv.ŽS4; bez konc.vrtání	1	19093
795 Srdcovky R65 TL	Z-91101/19500	JSR-R65-1:11-300-ZP-L+2000	JK43791101/19500 ;srdc.ZP(mont.bez nadvýš.);netmel.; svorníkyM24; prodl.hrotů o1300mm; křídl.kol.o700mm; bez konc.vrtání;bez podkladnic	1	9780
795 Srdcovky R65 TL	Z-91101/81100	JSR-R65-1:11-300-ZPN-L+1400	JK43791101/81100; tmelená; VPsvorníky M24; bez konc.vrtání; bez podkladnic, prodloužení 2x700mm	1	21243
795 Srdcovky R65 TL	Z-91101/77700	JSR-R65-1:11-300-ZPN-P	JK43791101/77700;C-5031TN; S-553TN/2K; tmelená; VPsvorníky M24; konc.vrtání na 1 otvor; bez podkladnic	1	20080
795 Srdcovky R65 TL	Z-91101/81000	JSR-R65-1:11-300-ZPN-P+1400	JK43791101/81000; tmelená; VPsvorníky M24; bez konc.vrtání; bez podkladnic, prodloužení 2x700mm	1	21247
795 Srdcovky R65 TL	Z-91101/81600	JSR-R65-1:11-300-ZPN-P+1400	JK43791101/81600; tmelená; VPsvorníky M24; bez konc.vrtání; bez podkladnic, prodloužení 2x700mm; vrtání pro kolíkové propoj.D23	1	20295
795 Srdcovky R65 TL	Z-91101/76300	JSR-R65-1:11-300-ZP-P	JK43791101/76300 (C-5002CT-S-191T/2); tmelená; VPsvorníky M24; konc.vrtání na 1 otvor;bez podkladnic	1	22879
795 Srdcovky R65 TL	Z-91101/18200	JSR-R65-1:11-300-ZP-P	JK43791101/18200; srd.ZP (mont.z kolejnič bez nadvýš.); netmelená; VPsvorníky M24; konc.vrtání na 1 otvor; bez podkladnic	1	22882
795 Srdcovky R65 TL	Z-91101/19000	JSR-R65-1:11-300-ZP-P+1400	JK43791101/19000; srd.ZP (mont.z kolejnič bez nadvýš.); netmelená; VPsvorníky M24; prodl.o2x700mm; bez konc.vrtání; bez podkladnic	1	19048
795 Srdcovky R65 TL	Z-91101/85800	JSR-R65-1:11-300-ZP-P+1400	JK43791101/85800; ZP(montov.z kol.bez nadv.);tmelená; VPsvorníky M24; perlit.; prodl.2x700mm; žebr.podklad.; sv.ŽS4; bez konc.vrtání	1	19178
795 Srdcovky R65 TL	Z-91101/86400	JSR-R65-1:11-300-ZP-P+1400	JK43791101/86400;srdc.ZP(mont.z kol.bez nadvýš.);tmelená; VPsvorníky M24; perlit.; prodl.o2x700mm; bez konc.vrt.; bez podkladnic,	1	19046
795 Srdcovky R65 TL	Z-91101/19600	JSR-R65-1:11-300-ZP-P+2000	JK43791101/19600 ;srdc.ZP(mont.bez nadvýš.);netmel.; svorníkyM24; prodl.hrotů o1300mm; křídl.kol.o700mm; bez konc.vrtání;bez podkladnic	1	11279
795 Srdcovky R65 TL	Z-91101/76800	JSR-R65-DKSR65-1:11-300-4,75m-ZPN-L	JK43791101/76800; srd.nadvýš.;perlit hl.hrotu a křídl.kol.v oblasti přejezdu kola;tmelená;VPsvorníkyM24; konc.vrt.na 1otv.; bez podkladnic; odd.přidrznice	1	21789
795 Srdcovky R65 TL	Z-91101/76900	JSR-R65-DKSR65-1:11-300-4,75m-ZPN-P	JK43791101/76900; srd.nadvýš.;perlit hl.hrotu a křídl.kol.v oblasti přejezdu kola;tmelená;VPsvorníkyM24; konc.vrt.na 1otv.; bez podkladnic; odd.přidrznice	1	21793
795 Srdcovky R65 TL	Z-91101/80300	JSR-R65-DKSR65-1:11-300-4,75-ZP-L (PKK)	JK43791101/80300; srdc.ZP s PKK (prodl.křídl.kol.6900mm); tmelená; VPsvorníkyM24;bez konc.vrtání ; včetně podkladnic;	1	19236

795 Srdcovky R65 TL	Z-91101/79200	JSR-R65-DKSR65-1:11-300-4,75-ZP-L (PKK)	JK43791101/79200; srdc.ZP s PKK (prodl.kříd.l.kol.6900mm); tmelená; VPsvorníkyM24; konc.vrt.na lotv;bez podkladnic;	1	14694
795 Srdcovky R65 TL	Z-91101/79500	JSR-R65-DKSR65-1:11-300-4,75-ZP-L+1400 (PKK)	JK43791101/79500; srdc.ZP s PKK (prodl.kříd.l.kol.6900mm); tmelená; VPsvorníkyM24;prodl.o2x700mm;bez konc.vrtání ;včetně podkladnic	1	19769
795 Srdcovky R65 TL	Z-91101/16900	JSR-R65-DKSR65-1:11-300-4,75-ZP-L+1400 (PKK)	JK43791101/16900; srdc.ZP s PKK (prodl.kříd.l.kol); netmelená; VP svorníky M24; prodl.o2x700mm, bez konc.vrtání; bez podkladnic	1	12559
795 Srdcovky R65 TL	Z-91101/87100	JSR-R65-DKSR65-1:11-300-4,75-ZP-L+1400 (PKK)	JK43791101/87100; srdc.ZP s PKK (prodl.kříd.l.kol); tmelená; VP svorníky M24; perlit.; prodl.o2x700mm, bez konc.vrtání; bez podkladnic	1	16118
795 Srdcovky R65 TL	Z-91101/19700	JSR-R65-DKSR65-1:11-300-4,75-ZP-L+2000 (PKK)	JK43791101/19700; srdc.ZP s PKK(prodl.kříd.l.kol); netmel.; VP svorníky M24; prodl.hrotů o1300mm; kříd.l.kol.o700mm, bez konc.vrtání; bez podkladnic	1	8268
795 Srdcovky R65 TL	Z-91101/84500	JSR-R65-DKSR65-1:11-300-4,75-ZPN-L+1400	JK43791101/84500; jedn.srd.mont.z kol.s nadvýš.;tmelená;VPsvorníkyM24; prodl.o 2x700mm; přídržnice; bez konc.vrtání; bez podkladnic	1	18141
795 Srdcovky R65 TL	Z-91101/84900	JSR-R65-DKSR65-1:11-300-4,75-ZPN-L+2000	JK43791101/84900; jedn.srd.ZPN(mont.z kol.s nadvýš.);tmel.;VPsvorníkyM24; prodl.hrotů o1300mm; kříd.l.kol.o700mm; přídržnice; bez konc.vrtání; bez podkladnic	1	18265
795 Srdcovky R65 TL	Z-91101/84600	JSR-R65-DKSR65-1:11-300-4,75-ZPN-P+1400	JK43791101/84600; jedn.srd.mont.z kol.s nadvýš.;tmelená;VPsvorníkyM24; prodl.o 2x700mm; přídržnice; bez konc.vrtání; bez podkladnic	1	18138
795 Srdcovky R65 TL	Z-91101/85000	JSR-R65-DKSR65-1:11-300-4,75-ZPN-P+2000	JK43791101/85000; jedn.srd.ZPN(mont.z kol.s nadvýš.);tmel.;VPsvorníkyM24; prodl.hrotů o1300mm; kříd.l.kol.o700mm; přídržnice; bez konc.vrtání; bez podkladnic	1	10742
795 Srdcovky R65 TL	Z-91101/80200	JSR-R65-DKSR65-1:11-300-4,75-ZP-P (PKK)	JK43791101/80200; srdc.ZP s PKK (prodl.kříd.l.kol.6900mm); tmelená; VPsvorníkyM24;bez konc.vrtání ; včetně podkladnic;	1	19252
795 Srdcovky R65 TL	Z-91101/79300	JSR-R65-DKSR65-1:11-300-4,75-ZP-P (PKK)	JK43791101/79300; srdc.ZP s PKK (mont.bez nadvýš.;prodl.kříd.l.kol.dl.6900mm),tmelená; VP svorníky M24; konc.vrtání na lotv.;bez podkladnic	1	14815
795 Srdcovky R65 TL	Z-91101/79400	JSR-R65-DKSR65-1:11-300-4,75-ZP-P+1400 (PKK)	JK43791101/79400; srdc.ZP s PKK (prodl.kříd.l.kol); tmelená; VPsvorníkyM24;prodl.o2x700mm;bez konc.vrtání ;včetně podkladnic;	1	19806
795 Srdcovky R65 TL	Z-91101/16800	JSR-R65-DKSR65-1:11-300-4,75-ZP-P+1400 (PKK)	JK43791101/16800; srdc.ZP s PKK (prodl.kříd.l.kol); netmelená; VP svorníky M24; prodl.o2x700mm, bez konc.vrtání; bez podkladnic	1	12626
795 Srdcovky R65 TL	Z-91101/87200	JSR-R65-DKSR65-1:11-300-4,75-ZP-P+1400 (PKK)	JK43791101/87200; srdc.ZP s PKK (prodl.kříd.l.kol); tmelená; VP svorníky M24; perlit.; prodl.o2x700mm, bez konc.vrtání; bez podkladnic	1	16584
795 Srdcovky R65 TL	Z-91101/19800	JSR-R65-DKSR65-1:11-300-4,75-ZP-P+2000 (PKK)	JK43791101/19800; srdc.ZP s PKK(prodl.kříd.l.kol); netmel.; VP svorníky M24; prodl.hrotů o1300mm; kříd.l.kol.o700mm, bez konc.vrtání; bez podkladnic	1	11329
795 Srdcovky R65 TL	Z-91101/82000	JSR-R65-DKSR65-1:11-300-5-ZP(zdvoj.ú,PKK)+1400	JK43791101/82000; JSR se zdvoj.úhlem; bez nadvýšení; tmelená; VP svorníky M24; prodl. o 2x700mm; bez konc.vrtání; bez podkladnic	1	19285
795 Srdcovky R65 TL	Z-91101/18800	JSR-R65-DKSR65-1:11-300-5-ZP(zdvoj.ú,PKK)+1400	JK43791101/18800; JSR se zdvoj.úhlem; bez nadvýšení; netmelená; VP svorníky M24; prodl. o 2x700mm; bez konc.vrtání; bez podkladnic	1	11198
795 Srdcovky R65 TL	Z-91101/80900	JSR-R65-DKSR65-1:11-300-5-ZPN-L+1400	JK43791101/80900; jedn.srd.mont.z kol.s nadvýš.;tmelená;VPsvorníkyM24; prodl.o 2x700mm; přídržnice; bez konc.vrtání; bez podkladnic	1	20752
795 Srdcovky R65 TL	Z-91101/80800	JSR-R65-DKSR65-1:11-300-5-ZPN-P+1400	JK43791101/80800; jedn.srd.mont.z kol.s nadvýš.;tmelená;VPsvorníkyM24; prodl.o 2x700mm; přídržnice; bez konc.vrtání; bez podkladnic;	1	20754

Cena spolu spočítaných jednotkových cien (JC) náhradných dielov „Srdcovky typ R65 1:11-300“	623 151,00
---	------------

14. Zoznam náhradných dielov „Srdcovky typ R65 1:12-500“ - váha 2,60 bodov;

Druh	Č.výkresu	Názov dielu	Popis	ks	Jednotková cena v EUR bez DPH
795 Srdcovky R65 TL	Z-91101/70434	JSR-R65-1:12-500-1170/350-ZP-P+1900	JK43791101/70434; Obl-j-R65-1:12-500-1170/350; tmel.;VPsvorníky M24; prodl.kříd.l.kol.o 700, hroty o 1200;bez konc.vrt.; bez podklad.	1	15353
795 Srdcovky R65 TL	Z-91101/82331	JSR-R65-1:12-500-1521/376-ZP-L+1900	JK43791101/82331; srd.ZP(mont.z kol.bez nadv.);tmel.;VPsvorníkyM24;prodl.kříd.l.k.o700mm; hroty o1200mm; bez konc.vrtání;bez podkladnic	1	16673
795 Srdcovky R65 TL	Z-91101/83831	JSR-R65-1:12-500-1600/381-ZP-P+1900	JK43791101/83831; Obl-j-R65-1:12-500-1600/381; ZP(bez nadv.);tmel.;VPsvorníkyM24;perlit.;žebr.podklad.;sv.ŽS4;prodl.kříd.l.k.o700;hroty o1200; perlit.;bez konc.vrt;	1	20188
795 Srdcovky R65 TL	Z-91101/83231	JSR-R65-1:12-500-2180/649-ZP-P+2600	JK43791101/83231; Obl-o-1:12-500-2180/649;srd.ZP(mont.z kol.bez nadv.);tmel.;VPsvorníkyM24;prodl.kříd.l.k.o700;hroty o1900;perlit.;bez konc.vrtání;bez podkladnic	1	16842
795 Srdcovky R65 TL	Z-91101/47431	JSR-R65-1:12-500-2239/644-SK I-P+5900	JK43791101/47431;Obl-o-R65-1:12-500-2233/644;srdc.SK I (bez nadv.);VPsvorníkyM24;netmel.;perl.;prodl.hrotů o3000;kříd.l.k.o2900;2xLIS T;bez konc.vrt.; žebr.podklad.;sv.ŽS4;vyrov.plech	1	29122
795 Srdcovky R65 TL	Z-91101/81231	JSR-R65-1:12-500-410/225-ZP-P+2600	JK43791101/81231;Obl-j-R65-1:12-500-410/225;srd.ZP;tmel.;VPsvorníkyM24;prodl.kříd.l.k.o700mm; hroty o1900mm; bez konc.vrtání;bez podkladnic	1	15668
795 Srdcovky R65 TL	Z-91101/82132	JSR-R65-1:12-500-693/290-ZP-L+1900	JK43791101/82132; srdc.ZP(mont.z kol.bez nadv.); tmel.; VPsvor.M24; prodl.kříd.l.kol.o700mm; hroty o1200mm; bez podkl.; bez konc.vrtání	1	15406
795 Srdcovky R65 TL	Z-91101/75800	JSR-R65-1:12-500-ZP-L	JK43791101/75800 (C-5005BT;-S-153T/1); tmelená; VP svorníky M24; konc.vrtání na 1 otvor;bez podkladnic	1	14356
795 Srdcovky R65 TL	Z-91101/82100	JSR-R65-1:12-500-ZP-L+1900	JK43791101/82100; srd.ZP(mont.z kol.bez nadv.);tmel.; VPsvorníky M24;prodl.kříd.l.kol.o700mm; hroty o1200mm; bez konc.vrtání;bez podkladnic	1	15472
795 Srdcovky R65 TL	Z-91101/81300	JSR-R65-1:12-500-ZP-L+2600	JK43791101/81300; tmelená; VPsvorníky M24; prodl.kříd.l.kol.o 700mm; hroty o 1900(1200+700)mm; bez konc.vrtání ;bez podkladnic	1	15486
795 Srdcovky R65 TL	Z-91101/83100	JSR-R65-1:12-500-ZP-L+2600	JK43791101/83100; srd.ZP(mont.z kol.bez nadv.);tmel.;VPsvorníkyM24;prodl.kříd.l.kol.o700;hroty o1900; perlit.;bez konc.vrtání;bez podkladnic	1	17953
795 Srdcovky R65 TL	Z-91101/85900	JSR-R65-1:12-500-ZP-L+3200	JK43791101/85900; srd.ZP(mont.z kol.bez nadv.);tmel.;VPsvorníkyM24;prodl.kříd.l.kol.o700;hroty o2500; perlit.;bez konc.vrtání;bez podkladnic	1	16909
795 Srdcovky R65 TL	Z-91101/80400	JSR-R65-1:12-500-ZP-P	JK43791101/80400; srd.ZP(mont.z kol.bez nadv.); tmelená; VP svorníky M24; bez konc.vrtání; bez podkladnic	1	14424

795 Srdcovky R65 TL	Z-91101/75900	JSR-R65-1:12-500-ZP-P	JK43791101/75900 (C-5005BT;-S-153T/2); tmelená; VP svorníky M24; konc.vrtání na 1 otvor;bez podkladnic	1	14356
795 Srdcovky R65 TL	Z-91101/82200	JSR-R65-1:12-500-ZP-P+1900	JK43791101/82200; srd.ZP(mont.z kol.bez nadv.);tmel.;VPsvorníkyM24;prodl.kříd.l.kol.o700mm; hroty o1200mm; bez konc.vrtání;bez podkladnic	1	15468
795 Srdcovky R65 TL	Z-91101/82400	JSR-R65-1:12-500-ZP-P+1900	JK43791101/82400; srd.ZP(mont.z kol.bez nadv.);tmel.;VPsvorníkyM24;prodl.kříd.l.kol.o700;hroty o1200; perlit.;bez konc.vrtání;bez podkladnic	1	17060
795 Srdcovky R65 TL	Z-91101/81200	JSR-R65-1:12-500-ZP-P+2600	JK43791101/81200; srdc.ZP; tmelená; VPsvorníkyM24; prodl.kříd.l.kol.o700mm; hroty o 1900(1200+700)mm; bez konc.vrtání ;bez podkladnic	1	15486
795 Srdcovky R65 TL	Z-91101/17200	JSR-R65-1:12-500-ZP-P+2600	JK43791101/17200; srdc.ZP(mont.bez nadv);netmel.;VPsvorníkyM24; prodl.kříd.l.k.o700mm;hroty o1900(1200+700)mm;bez konc.vrt.;bez podkladnic	1	12482
Cena spolu spočítaných jednotkových cien (JC) náhradných dielov „Srdcovky typ R65 1:12-500“					298 704,00

15. Zoznam náhradných dielov „Srdcovky typ R65 ostatné“ - váha 1,30 bodov;

Druh	Č.výkresu	Názov dielu	Popis	ks	Jednotková cena v EUR bez DPH
795 Srdcovky R65 TL	Z-91101/56200	DSR-R65-CR65-1:9-190-DZP	JK43791101/56200; tmelená; VP svorníky M24; konc.vrtání na 1 otvor; bez podkladnic	1	16104
795 Srdcovky R65 TL	Z-91101/55600	DSR-R65-CR65-1:9-190-DZP	JK43791101/55600; tmelená; VP svorníky M24; konc.vrtání na 2 otvory; bez podkladnic; nahr.Z-91101/56200	1	16104
795 Srdcovky R65 TL	Z-91101/56400	DSR-R65-KR65-1:9-DZP-P	JK43791101/56400; KR65-1:9-r.1435/1520; srd.DZP(mont.z kol.);tmel.; VPsvorníky M24; lomená přídržnice; konc.vrt.na 2otv.;bez podkladnic	1	14978
795 Srdcovky R65 TL	Z-91101/84032	JSR-R65-1:14-760-2047/554-ZP-P+1400	JK43791101/84032; Obl-j-R65-1:14-760-2047/554; ZP; bez nadvýš.;tmel.; VP svorníkyM24; perlit.hl.hrotu+kř.kol.;prodl.o2x700mm;bez konc.vrt.;bez podkladnic	1	21480
795 Srdcovky R65 TL	Z-91101/82731	JSR-R65-1:14-760-497/300-ZP-L+2000	JK43791101/82731;Obl-j-1:14-760-497/300; srd.ZP; tmel.;VPsvorníkyM24; prodl.kř.k.o700;hroty o 1300mm;bez konc.vrtání;bez podkladnic	1	21480
795 Srdcovky R65 TL	Z-91101/84031	JSR-R65-1:14-760-640/347-ZP-P+1400	JK43791101/84031; Obl-j-R65-1:14-760-640/347-ZP; bez nadvýš.;tmel.; VP svorníkyM24; perlit.hl.hrotu+kř.kol.;prodl.o2x700mm;bez konc.vrt.;bez podkladnic	1	21480
795 Srdcovky R65 TL	Z-91101/83900	JSR-R65-1:14-760-ZP-L+1400	JK43791101/83900; srd.ZP(bez nadvýš.);tmelená; VP svorníky M24; perlit.hl.hrotu+kř.kol.; prodl.o 2x700mm; bez konc.vrtání ;bez podkladnic	1	21480
795 Srdcovky R65 TL	Z-91101/84000	JSR-R65-1:14-760-ZP-P+1400	JK43791101/84000; srd.ZP(bez nadvýš.);tmelená; VP svorníky M24; perlit.hl.hrotu+kř.kol.; prodl.o 2x700mm; bez konc.vrtání ;bez podkladnic	1	21480
795 Srdcovky R65 TL	Z-91101/86700	JSR-R65-1:18,5-1200-ZP-L+1400	JK43791101/86700; srd.ZP bez nadvýš.;perlit.; tmelená; VPsvorníky M24; prodl.o 2x700mm; bez konc.vrtání ;bez podkladnic	1	22275

795 Srdcovky R65 TL	Z-91101/72700	JSR-R65-1:6,5-150-ZP-L	JK43791101/72700 (C-500BT,S-205T/1); tmelená; VP svorníky M24; konc.vrtání na 2otvory; bez podkladnic	1	14562
795 Srdcovky R65 TL	Z-91101/72800	JSR-R65-1:6,5-150-ZP-P	JK43791101/72800 (C-500BT,S-205T/2); tmelená; VP svorníky M24; konc.vrtání na 2otvory; bez podkladnic	1	14562
795 Srdcovky R65 TL	Z-91101/84331	JSR-R65-1:7,5-190-519/300-ZP-L+1880	JK43791101/84331;Obl-o-R65-1:7,5-190-519/300-ZP;(srdc.mont.z kol.bez nadvýš.);tmel.;VPsvorníkyM24; perlit.hl.hrotu+kř.kol.;prodl.hr.o1180;kř.kol.o700;bez konc.vrtání; bez podkladnic	1	11788
795 Srdcovky R65 TL	Z-91101/78800	JSR-R65-1:7,5-190-L	JK43791101/78800; srdc.ZP(mont.z kol.bez nadvýš.); tmelená; VP svorníky M24; perlit.; konc.vrtání na 2otvory; bez podkladnic	1	11580
795 Srdcovky R65 TL	Z-91101/78900	JSR-R65-1:7,5-190-P	JK43791101/78900; srdc.ZP(mont.z kol.bez nadvýš.); tmelená; VP svorníky M24; perlit.; konc.vrtání na 2otvory; bez podkladnic	1	11580
795 Srdcovky R65 TL	Z-91101/71100	JSR-R65-1:7,5-190-ZP-L	JK43791101/71100; srdc.ZP(mont.z kol.bez nadvýš.); tmelená; VP svorníky M24; konc.vrtání na 2otvory; bez podkladnic	1	11580
795 Srdcovky R65 TL	Z-91101/76400	JSR-R65-1:7,5-190-ZP-L	JK43791101/76400 (C-5010CT,S-215T/1); tmelená; VP svorníky M24; konc.vrtání na 1 otvor;bez podkladnic	1	11580
795 Srdcovky R65 TL	Z-91101/76500	JSR-R65-1:7,5-190-ZP-P	JK43791101/76500 (C-5010CT,S-215T/2); tmelená; VP svorníky M24; konc.vrtání na 1 otvor;bez podkladnic	1	11580
795 Srdcovky R65 TL	Z-91101/71200	JSR-R65-1:7,5-190-ZP-P	JK43791101/71200; srdc.ZP(mont.z kol.bez nadvýš.); tmelená; VP svorníky M24; konc.vrtání na 2otvory; bez podkladnic	1	11580
795 Srdcovky R65 TL	Z-91101/75300	JSR-R65-1:9-190-ZP-L	JK43791101/75300(C-5003CT-S-139T/1); tmelená; VPsvorníky M24; konc.vrtání na 1 otvor;bez podkladnic	1	11856
795 Srdcovky R65 TL	Z-91101/75200	JSR-R65-1:9-190-ZP-P	JK43791101/75200(C-5003CT-S-139T/2); tmelená; VPsvorníky M24; konc.vrtání na 1 otvor;bez podkladnic	1	11856
795 Srdcovky R65 TL	Z-91101/81400	JSR-R65-1:9-190-ZP-P+1400	JK43791101/81400; tmelená; VP svorníky M24; prodl.o 2x700mm; bez konc.vrtání; bez podkladnic	1	11672
795 Srdcovky R65 TL	Z-91101/78600	JSR-R65-DKSR65-1:9-190-4,75-ZP-L (PKK)	JK43791101/78600; srdc.ZP s PKK (prodl.kříd.l.kol.6865mm),tmelená; VP svorníky M24; konc.vrtání na 1otvor; bez podkladnic	1	14623
795 Srdcovky R65 TL	Z-91101/74900	JSR-R65-DKSR65-1:9-190-4,75-ZP-L (PKK)	JK43791101/74900; srdc.ZP s PKK (prodl.kříd.l.kol.6865mm),tmelená; VP svorníky M24; konc.vrtání na 2otvory;bez podkladnic;	1	14623
795 Srdcovky R65 TL	Z-91101/85100	JSR-R65-DKSR65-1:9-190-4,75-ZP-L+1400 (PKK)	JK43791101/85100; srdc.ZP s PKK (prodl.kříd.l.kol.6865mm),tmelená; VP svorníky M24; prodl.2x700mm; bez konc.vrtání;bez podkladnic;	1	14623
795 Srdcovky R65 TL	Z-91101/75000	JSR-R65-DKSR65-1:9-190-4,75-ZP-P (PKK)	JK43791101/75000; srdc.ZP s PKK (prodl.kříd.l.kol.6865mm),tmelená; VP svorníky M24; konc.vrtání na 2otvory;bez podkladnic;	1	14623
795 Srdcovky R65 TL	Z-91101/85200	JSR-R65-DKSR65-1:9-190-4,75-ZP-P+1400 (PKK)	JK43791101/85200; srdc.ZP s PKK (prodl.kříd.l.kol.6865mm),tmelená; VP svorníky M24; prodl.2x700mm; bez konc.vrtání;bez podkladnic;	1	14623
Cena spolu spočítaných jednotkových cien (JC) náhradných dielov „Srdcovky typ R65 ostatné“					395 752,00

16. Zoznam náhradných dielov „Srdcovky typ S49 1:9-190“ - váha 2,50 bodov;

Druh	Č.výkresu	Název dílu	Popis	ks	Jednotková cena v EUR bez DPH
796 Srdcovky S49 TL	Z-91501/66300	DSR-S49-CS49-1:9-190-DZP	JK43791501/66300; CS49-1:9-190;1.gen.; srd.DZP; bez nadv.; tmelená; VPsvorníkyM24; s přídržnicí; bez podkladnic; konc.vrtání na 1 otvor	1	11476
796 Srdcovky S49 TL	Z-91501/66800	DSR-S49-CS49-1:9-190-DZP	JK43791501/66800; CS49-1:9-190;1.gen.; srd.DZP; bez nadv.; tmel.;VPsvorníkyM24; perlit.;s přídržnicí; bez podklad.; konc.vrtání na1otvor	1	11476
796 Srdcovky S49 TL	Z-91501/67300	DSR-S49-CS49-1:9-190-DZP+800	JK43791501/67300; CS49-1:9-190;1.g.;srd.DZP;bez nadv.;tmel.;svorníkyM24; perl.;s přídržnicí; prodl.2x400mm;bez konc.vrt.;bez podkladnic	1	11476
796 Srdcovky S49 TL	Z-91501/47900	JSR-49-DKS49-1:9-190-4,75-SK I-(zdvoj.ú)+3700	JK43791501/47900; srd.SK I(bez nadv.zdvoj.ú.);perl.kříd.l.k.;tmel.;VPsvorníkyM24;přídrž.2x;prodl.příp.kol.+3000;kříd.l.k.+700;bez konc.vrt.;bez podkl.	1	18019
796 Srdcovky S49 TL	Z-91501/47800	JSR-49-DKS49-1:9-190-5-SK I-(zdvoj.ú)+1400	JK43791501/47800; srd.SK I(zdvoj.ú.);bez nadv.;perl.kříd.l.kol.;tmel.;VPsvorníkyM24;přídržnice 2x;prodl.2x700;bez konc.vrt.;bez podkl.	1	16171
796 Srdcovky S49 TL	Z-91501/58700	JSR-S49-1:9-190-SK I+1400	JK43791501/58700;srdc.SK I (kov.klín bez nadvýš.) 1.gen.;VPsvorníkyM24;netmel.;perl.;prodl.2x700mm;bez konc.vrtání;žebr.podklad.;vyrov.plech; sv.ŽS4	1	15476
796 Srdcovky S49 TL	Z-91501/74900	JSR-S49-1:9-190-ZP-L	JK43791501/74900 (C-1855BT,S-113AT/1); tmelená; VPsvorníky M24; konc.vrtání na 1 otvor; bez podkladnic	1	12741
796 Srdcovky S49 TL	Z-91501/88100	JSR-S49-1:9-190-ZP-L	JK43791501/88100; S49 1.gen.; srd.ZP(mont.z kol.bez nadvýš.);tmelená;VP svorníkyM24; perlit.; bez podklad.;konc.vrt.na1otvor	1	12741
796 Srdcovky S49 TL	Z-91501/86900	JSR-S49-1:9-190-ZP-L+1400	JK43791501/86900;JS49; CS49; BS49-1:9-190;srd.ZP(mont.z kol.bez nadvýš.);tmel.;svorníkyM24;perlit.;prodl.o 2x700mm;bez konc.vrt.;bez podkladnic	1	12899
796 Srdcovky S49 TL	Z-91501/74100	JSR-S49-1:9-190-ZPN-L	JK43791501/74100; JS49; CS49; BS49-1:9-190;srd.ZPN(mont.z kol.s nadvýš.);tmel.;svorníkyM24;perlit.;konc.vrtání na 1otv.;bez podkladnic	1	17579
796 Srdcovky S49 TL	Z-91501/82100	JSR-S49-1:9-190-ZPN-L+1400	JK43791501/82100; JS49; CS49; BS49-1:9-190;srd.ZPN(mont.z kol.s nadvýš.);tmel.;svorníkyM24;perlit.;prodl.2x700;bez konc.vrt.;bez podkladnic	1	17773
796 Srdcovky S49 TL	Z-91501/86100	JSR-S49-1:9-190-ZPN-L+2600	JK43791501/86100; JS49; CS49; BS49-1:9-190;srd.ZPN(mont.z kol.s nadvýš.);tmel.;svorníkyM24;perlit.;prodl.2x1300;bez konc.vrt.;bez podkladnic	1	17879
796 Srdcovky S49 TL	Z-91501/74200	JSR-S49-1:9-190-ZPN-P	JK43791501/74200; JS49; CS49; BS49-1:9-190;srd.ZPN(mont.z kol.s nadvýš.);tmel.;svorníkyM24;perlit.;konc.vrtání na 1otv.;bez podkladnic	1	17579
796 Srdcovky S49 TL	Z-91501/82200	JSR-S49-1:9-190-ZPN-P+1400	JK43791501/82200; JS49; CS49; BS49-1:9-190;srd.ZPN(mont.z kol.s nadvýš.);tmel.;svorníkyM24;perlit.;prodl.2x700;bez konc.vrt.;bez podkladnic	1	17773
796 Srdcovky S49 TL	Z-91501/86200	JSR-S49-1:9-190-ZPN-P+2600	JK43791501/86200; JS49; CS49; BS49-1:9-190;srd.ZPN(mont.z kol.s nadvýš.);tmel.;svorníkyM24;perlit.;prodl.2x1300;bez konc.vrt.;bez podkladnic	1	17879
796 Srdcovky S49 TL	Z-91501/75000	JSR-S49-1:9-190-ZP-P	JK43791501/75000 (C-1855BT,S-113AT/2); tmelená; VPsvorníky M24; konc.vrtání na 1 otvor;bez podkladnic	1	12741
796 Srdcovky S49 TL	Z-91501/88000	JSR-S49-1:9-190-ZP-P	JK43791501/88000; S49 1.gen.; srd.ZP(mont.z kol.bez nadvýš.);tmelená;VP svorníkyM24; perlit.; bez podklad.;konc.vrt.na1otvor	1	12741

796 Srdcovky S49 TL	Z-91501/86800	JSR-S49-1:9-190-ZP-P+1400	JK43791501/86800;JS49; CS49; BS49-1:9-190;srd.ZP(mont.z kol.bez nadvýš.);tmel.;svorníkyM24;perlit.;prodl.o 2x700mm;bez konc.vrt.;bez podkladnic	1	12899
796 Srdcovky S49 TL	Z-91501/85000	JSR-S49-1:9-190-ZP-P+1400	JK43791501/85000; JS49; CS49; BS49-1:9-190;srd.ZP(mont.z kol.bez nadvýš.);tmel.;svorníkyM24;prodl.o 2x700mm;bez konc.vrt.;bez podkladnic	1	12899
796 Srdcovky S49 TL	Z-91501/83500	JSR-S49-DKSS49-1:9-190-4,5-ZP-(zdvoj.ú;PKK)	JK43791501/83500; srd.z kol.bez nadvýš.(ZP);zdvoj.úhel; tmel.; VPsvorníkyM24; perlit.hrotů a kříd.l.kol.; konc.vrt.na 2otv.;bez podkl.; METRO	1	16073
796 Srdcovky S49 TL	Z-91501/80500	JSR-S49-DKSS49-1:9-190-4,75m-ZPN-L	JK43791501/80500 (D-6358BTN,S-394TN/1); tmelená; VPsvorníkyM24; oddělená přídržnice; podkladnice 170/25;bez konc.vrtání	1	21433
796 Srdcovky S49 TL	Z-91501/90700	JSR-S49-DKSS49-1:9-190-4,75-ZP(zdvoj.ú,PKK)+1400	JK43791501/90700; S49;1.gen.; srdc.ZP-zdvoj.úhel s PKK; tmel.; VP svorníky M24; perlit.;prodl.o 2x700mm; bez podkladnic; bez konc.vrtání	1	14475
796 Srdcovky S49 TL	Z-91501/90500	JSR-S49-DKSS49-1:9-190-4,75-ZP-L+1400 (PKK)	JK43791501/90500; S49 1.gen.; srdc.ZP s PKK; tmelená; VP svorníky M24; perlit.; prodl. o 2x700mm; bez podkladnic; bez konc.vrtání	1	14475
796 Srdcovky S49 TL	Z-91501/76300	JSR-S49-DKSS49-1:9-190-4,75-ZPN-L	JK43791501/76300; srd.ZPN (mont.srd.z kolejnic s nadvýš.kříd.l.kol.); tmelená; VPsvorníkyM24; konc.vrtání na 1 otvor; bez podkladnic	1	21433
796 Srdcovky S49 TL	Z-91501/81500	JSR-S49-DKSS49-1:9-190-4,75-ZPN-L+1400	JK43791501/81500; srd.ZPN(mont.z kol.s nadvýš.);tmel.;svorníkyM24;perlit.;oddělená přídržnice; prodl.2x700mm; bez konc.vrt.; bez podkladnic	1	21589
796 Srdcovky S49 TL	Z-91501/76400	JSR-S49-DKSS49-1:9-190-4,75-ZPN-P	JK43791501/76400; srd.ZPN (mont.srd.z kolejnic s nadvýš.kříd.l.kol.); tmelená; VPsvorníkyM24; konc.vrtání na 1 otvor; bez podkladnic	1	21433
796 Srdcovky S49 TL	Z-91501/81600	JSR-S49-DKSS49-1:9-190-4,75-ZPN-P+1400	JK43791501/81600; srd.ZPN(mont.z kol.s nadvýš.);tmel.;svorníkyM24;perlit.;oddělená přídržnice; prodl.2x700mm; bez konc.vrt.; bez podkladnic	1	21589
Cena spolu spočítaných jednotkových cien (JC) náhradných dielov „,Srdcovky typ S49 1:9-190“					432 717,00

17. Zoznam náhradných dielov „Srdcovky typ S49 1:9-300“ - váha 3,50 bodov;

Druh	Č.výkresu	Název dielu	Popis	ks	Jednotková cena v EUR bez DPH
796 Srdcovky S49 TL	Z-91501/47331	JSR-S49-1:9-300-1000/231-SK I-L	JK43791501/47331; Obl-j-S49-1:9-300-1000/231-SK I(kov.kal.klín bez nadvýš.);l.g; tmel.; VPsvorníkyM24;bez podklad; konc.vrt.na 2otv; METRO Praha	1	17340
796 Srdcovky S49 TL	Z-91501/80731	JSR-S49-1:9-300-2106/350-ZPN-L+1400	JK43791501/80731; Obl-o-S49-1:9-300-2106/350;l.g.; nadvýš.; tmelená; VPsvorníkyM24; prodl.o 2x700mm; bez konc.vrtání ;bez podkladnic	1	16646
796 Srdcovky S49 TL	Z-91501/87532	JSR-S49-1:9-300-310/152-ZP-L+1400	JK43791501/87532;Obl-j-S49-1:9-300-310/152; srd.ZP; bez nadvýš.;l.gen.; tmel.; VPsvorníkyM24; perlit.; prodl.o 2x700mm; bez konc.vrt.; bez podkladnic (pro 170/25)	1	14081

796 Srdcovky S49 TL	Z-91501/80732	JSR-S49-1:9-300-325/156-ZPN-L+1400	JK43791501/80732; Obl-j-S49-1:9-300-325/156;1.g.; nadvýš.; tmelená; VPsvorníkyM24; prodl.o 2x700mm; bez konc.vrtání ;bez podkladnic	1	16646
796 Srdcovky S49 TL	Z-91501/74833	JSR-S49-1:9-300-734/508-ZP-P	JK43791501/74833; Obl-o-S49-1:9-300-734/508;1.gen.; srdc.ZP(mont.z kol.bez nadvýš.); tmel.;VPsvorníkyM24; konc.vrt.na1otv.;bez podklad.	1	14081
796 Srdcovky S49 TL	Z-91501/59131	JSR-S49-1:9-300-751/500-SK-L+1400	JK43791501/59131; Obl-o-S49-1:9-300-751/500;srdc.SK(kov.klín s nadvýš.)1.g.;VPsvorníkyM24;tmel.;perlit.;prodl.dl.o2x700mm;žebr.podklad.+vyrov.pl.;sv.Vos./ŽS4;bez konc.vrtání;	1	23199
796 Srdcovky S49 TL	Z-91501/87533	JSR-S49-1:9-300-816/476-ZP-L+1400	JK43791501/87533;Obl-o-S49-1:9-300-816/476; srd.ZP; bez nadvýš.;1.gen.; tmel.; VPsvorníkyM24; perlit.; prodl.o 2x700mm; bez konc.vrt.; bez podkladnic (pro 170/25)	1	14170
796 Srdcovky S49 TL	Z-91501/74731	JSR-S49-1:9-300-850/222-ZP-L+2000	JK43791501/74731; Obl-j-S49-1:9-300-850/222; 1.gen.; tmelená; VPsvorníkyM24;prodl.přil.hr.o 2000; bez konc.vrtání ; bez podkladnic	1	14327
796 Srdcovky S49 TL	Z-91501/59300	JSR-S49-1:9-300-SK I-L+1400	JK43791501/59300;srdc.SK I.(kov.klín bez nadvýš.)1.gen.;VPsvorníkyM24;netmel.;perlit.;prodl.dl.o2x700mm;žebr.podklad.+vyrov.pl.;sv.ŽS4;bez konc.vrtání;	1	18420
796 Srdcovky S49 TL	Z-91501/61110	JSR-S49-1:9-300-SK I-L+3107	JK43791501/61110;srdc.SK I.(kov.klín bez nadvýš.)1.gen.;VPsvorníkyM24;netmel.;perlit.;prodl.700/2407mm; T;žebr.podklad.+vyrov.pl.;sv.ŽS4;bez konc.vrtání;	1	18628
796 Srdcovky S49 TL	Z-91501/59200	JSR-S49-1:9-300-SK I-P+1400	JK43791501/59200;srdc.SK I.(kov.klín bez nadvýš.)1.gen.;VPsvorníkyM24;netmel.;perlit.;prodl.dl.o2x700mm;žebr.podklad.+vyrov.pl.;sv.ŽS4;bez konc.vrtání;	1	18470
796 Srdcovky S49 TL	Z-91501/56700	JSR-S49-1:9-300-SK-L+1400	JK43791501/56700; srdc.SK(kov.klín s nadvýš.)1.gen.;VPsvorníkyM24;tmel.;perlit.; prodl.dl.o 2x700mm, bez konc.vrtání; bez podkladnic;	1	18470
796 Srdcovky S49 TL	Z-91501/59500	JSR-S49-1:9-300-SK-L+2300	JK43791501/59500;srdc.SK(kov.klín s nadvýš.)1.gen.;VPsvorníkyM24;tmel.;perlit.;jednostr.prodl.křídlo2300/700mm;LIS-T;žebr.podklad.+vyrov.pl.;sv.ŽS4;bez konc.vrtání;	1	24320
796 Srdcovky S49 TL	Z-91501/59000	JSR-S49-1:9-300-SK-P+1400	JK43791501/59000;srdc.SK(kov.klín s nadvýš.)1.gen.;VPsvorníkyM24;tmel.;perlit.;prodl.dl.o2x700mm;žebr.podklad.+vyrov.pl.;sv.ŽS4;bez konc.vrtání;	1	22150
796 Srdcovky S49 TL	Z-91501/56800	JSR-S49-1:9-300-SK-P+1400	JK43791501/56800; srdc.SK(kov.klín s nadvýš.)1.gen.;VPsvorníkyM24;tmel.;perlit.; prodl.dl.o 2x700mm, bez konc.vrtání; bez podkladnic;	1	18470
796 Srdcovky S49 TL	Z-91501/59400	JSR-S49-1:9-300-SK-P+3682	JK43791501/59400;srdc.SK(kov.klín s nadvýš.)1.gen.;VPsvorníkyM24;tmel.;perlit.;jednostr.prodl.křídlo3682mm;LIS-T;žebr.podklad.+vyrov.pl.;sv.ŽS4;bez konc.vrtání;	1	25719
796 Srdcovky S49 TL	Z-91501/74700	JSR-S49-1:9-300-ZP-L	JK43791501/74700; srd.ZP-mont.z kol. bez nadvýš.; tmelená; VPsvorníky M24; konc.vrtání na 1 otvor;bez podkladnic	1	12661

796 Srdcovky S49 TL	Z-91501/82900	JSR-S49-1:9-300-ZP-L+1400	JK43791501/82900; srd.ZP-mont.z kol. bez nadvýš.; 1.gen.; tmelená; VP svorníkyM24; prodl.o 2x700mm; bez konc.vrtání; bez podkladnic	1	12880
796 Srdcovky S49 TL	Z-91501/87500	JSR-S49-1:9-300-ZP-L+1400	JK43791501/87500;srd.ZP;bez nadvýš.;1.g.;tmel.; VPsvorníky M24;perlit.hl.hrotu+kříd.l.kol.; prodl.o 2x700mm; bez konc.vrt.;bez podkladnic	1	25719
796 Srdcovky S49 TL	Z-91501/77800	JSR-S49-1:9-300-ZPN-L	JK43791501/77800; srd.ZPN-mont.z kol. s nadvýš.; 1.gen.; tmelená; VPsvorníky M24; konc.vrtání na 1 otvor;bez podkladnic	1	16754
796 Srdcovky S49 TL	Z-91501/80700	JSR-S49-1:9-300-ZPN-L+1400	JK43791501/80700; srd.ZPN-mont.z kol. s nadvýš.; 1.gen.; tmelená; VPsvorníky M24; prodl.o 2x700mm; bez konc.vrtání ;bez podkladnic	1	16910
796 Srdcovky S49 TL	Z-91501/86300	JSR-S49-1:9-300-ZPN-L+1400	JK43791501/86300;JS49-1:9-300;srd.ZPN(mont.z kol. s nadvýš.);1.g.;tmelená;VPsvorníky M24;prodl.o 2x700mm;bez konc.vrtání;žebrové podkl.+vyrov.plechysv.ŽS4	1	21476
796 Srdcovky S49 TL	Z-91501/77900	JSR-S49-1:9-300-ZPN-P	JK43791501/77900; srd.ZPN-mont.z kol. s nadvýš.; 1.gen.; tmelená; VPsvorníky M24; konc.vrtání na 1 otvor;bez podkladnic	1	16224
796 Srdcovky S49 TL	Z-91501/80800	JSR-S49-1:9-300-ZPN-P+1400	JK43791501/80800; srd.ZPN-mont.z kol. s nadvýš.; 1.gen.; tmelená; VPsvorníky M24; prodl.o 2x700mm; bez konc.vrtání ;bez podkladnic	1	16910
796 Srdcovky S49 TL	Z-91501/86400	JSR-S49-1:9-300-ZPN-P+1400	JK43791501/8640; JS49-1:9-300;srd.ZPN(mont.z kol. s nadvýš.);1.g.;tmelená;VPsvorníky M24;prodl.o 2x700mm;bez konc.vrtání;žebrové podkl.+vyrov.plechysv.ŽS4	1	15901
796 Srdcovky S49 TL	Z-91501/80200	JSR-S49-1:9-300-ZP-P	JK43791501/80200; srd.ZP-mont.z kol. bez nadvýš.; 1.gen.; tmelená; VPsvorníky M24; konc.vrtání na 1otvor;včetně všech podkladnic 170/25	1	17043
796 Srdcovky S49 TL	Z-91501/74800	JSR-S49-1:9-300-ZP-P	JK43791501/74800; srd.ZP-mont.z kol. bez nadvýš.;1.gen.; tmelená; VPsvorníky M24; konc.vrtání na 1 otvor;bez podkladnic	1	13684
796 Srdcovky S49 TL	Z-91501/88200	JSR-S49-1:9-300-ZP-P	JK43791501/88200; S49 1.gen.; srd.ZP(mont.z kol.bez nadvýš.); tmelená; VP svorníkyM24; perlit.; bez podklad.; konc.vrt.na1otvor	1	13684
796 Srdcovky S49 TL	Z-91501/83000	JSR-S49-1:9-300-ZP-P+1400	JK43791501/83000; srd.ZP-mont.z kol. bez nadvýš.; 1.gen.; tmelená; VP svorníkyM24; prodl.o 2x700mm; bez konc.vrtání; bez podkladnic	1	12808
796 Srdcovky S49 TL	Z-91501/87400	JSR-S49-1:9-300-ZP-P+1400	JK43791501/87400 ;srd.ZP;bez nadvýš.;1.g.;tmel.; VPsvorníky M24;perlit.hl.hrotu+kříd.l.kol.; prodl.o 2x700mm; bez konc.vrt.;bez podkladnic	1	13938
Cena spolu spočítaných jednotkových cien (JC) náhradných dielov „Srdcovky typ S49 1:9-300“					521 729,00

18. Zoznam náhradných dielov „Srdcovky typ S49 1:11-300“ - váha 2 body;

Druh	Č.výkresu	Názov dielu	Popis	ks	Jednotková cena v EUR bez DPH
796 Srdcovky S49 TL	Z-91501/66400	DSR-S49-DKSS49-1:11-300-4,75-DZP	JK43791501/66400;DZP-srdc.montovaná z kol.bez nadvýš.; tmelená; VPsvorníkyM24; konc.vrtání na 1otvor;bez podkladnic	1	12173

796 Srdcovky S49 TL	Z-91501/75100	JSR-S49-1:11-300-ZP-L	JK43791501/75100 ;srdc.ZP-mont.z kol.bez nadvýš.; tmelená; VPsvorníky M24; konc.vrtání na 1 otvor;bez podkladnic	1	13353
796 Srdcovky S49 TL	Z-91501/47710	JSR-S49-1:11-300-ZP-L	JK43791501/47710 ;srdc.ZP-mont.z kol.bez nadvýš.; netmelená; VPsvorníky M24; konc.vrtání na 1 otvor;bez podkladnic	1	13353
796 Srdcovky S49 TL	Z-91501/87100	JSR-S49-1:11-300-ZP-L+1400	JK43791501/87100 ; srdc.ZP(mont.bez nadvýš.); tmelená; VPsvorníkyM24; perlit.; prodl.o2x700mm; bez konc.vrtání ; bez podkladnic;	1	14422
796 Srdcovky S49 TL	Z-91501/77500	JSR-S49-1:11-300-ZPN-L	JK43791501/77500 (C-6033BTN;S-471(726)TN/1K); tmelená; VPsvorníky M24; konc.vrtání na 1 otvor;bez podkladnic	1	19081
796 Srdcovky S49 TL	Z-91501/81100	JSR-S49-1:11-300-ZPN-L+1400	JK43791501/81100; nadvýš.; tmelená; VPsvorníky M24; prodl.o 2x700mm; bez konc.vrtání ;bez podkladnic	1	19455
796 Srdcovky S49 TL	Z-91501/77600	JSR-S49-1:11-300-ZPN-P	JK43791501/77600 (C-6033BTN;S-471(726)TN/2K); tmelená; VPsvorníky M24; konc.vrtání na 1 otvor;bez podkladnic	1	19081
796 Srdcovky S49 TL	Z-91501/81200	JSR-S49-1:11-300-ZPN-P+1400	JK43791501/81200; srd.ZPN(mont.z kol.s nadvýš.); tmelená; VPsvorníkyM24; perlit.; prodl.o 2x700mm; bez konc.vrtání; bez podkladnic	1	19455
796 Srdcovky S49 TL	Z-91501/75200	JSR-S49-1:11-300-ZP-P	JK43791501/75200; srdc.ZP-mont.z kol.bez nadvýš.; tmelená; VPsvorníkyM24; konc.vrtání na 1otvor; bez podkladnic	1	13353
796 Srdcovky S49 TL	Z-91501/47810	JSR-S49-1:11-300-ZP-P	JK43791501/47810; srdc.ZP-mont.z kol.bez nadvýš.; netmelená; VPsvorníkyM24; konc.vrtání na 1otvor; bez podkladnic	1	13353
796 Srdcovky S49 TL	Z-91501/87000	JSR-S49-1:11-300-ZP-P+1400	JK43791501/87000 ; srdc.ZP(mont.bez nadvýš.); tmelená; VPsvorníkyM24; perlit.; prodl.o2x700mm; bez konc.vrtání ; bez podkladnic;	1	14422
796 Srdcovky S49 TL	Z-91501/76900	JSR-S49-DKSS49-1:11-300-4,75m-ZPN-L	JK43791501/76900;(D6353BTN,S-373TN/1K); srd.ZPN(mont.z kol.s nadvýš.);tmel.; perlit.;VPsvorníky M24;konc.vrtání na 1otv.;bez podkladnic	1	19538
796 Srdcovky S49 TL	Z-91501/89300	JSR-S49-DKSS49-1:11-300-4,75m-ZPN-L+1400	JK43791501/89300; jedn.srd.ZPN(mont.z kol.s nadvýš.) do DKS s přídrž.; tmel.; perlit.; VPsvorníky M24; prodl.2x700mm; bez konc.vrtání ; bez podkladnic	1	19538
796 Srdcovky S49 TL	Z-91501/77000	JSR-S49-DKSS49-1:11-300-4,75m-ZPN-P	JK43791501/77000;(D6353BTN,S-373TN/2K); srd.ZPN(mont.z kol.s nadvýš.);tmel.; perlit.;VPsvorníky M24;konc.vrtání na 1otv.;bez podkladnic	1	19538
796 Srdcovky S49 TL	Z-91501/89200	JSR-S49-DKSS49-1:11-300-4,75m-ZPN-P+1400	JK43791501/89200; jedn.srd.ZPN(mont.z kol.s nadvýš.) do DKS s přídrž.; tmel.; perlit.; VPsvorníky M24; prodl.2x700mm; bez konc.vrtání ; bez podkladnic	1	19538
796 Srdcovky S49 TL	Z-91501/77100	JSR-S49-DKSS49-1:11-300-4,75-ZP(zdvoj.ú)	JK43791501/77100;srd.ZP(mont.z kol.bez nadv.);hroty z vig.kol.;odděl.přídržnice 2x;tmelená; VP svorníky M24;konc.vrtání na 1otv.;bez podkladnic	1	19538
796 Srdcovky S49 TL	Z-91501/79900	JSR-S49-DKSS49-1:11-300-4,75-ZPN-L+1200	JK43791501/79900; tmelená-VPsvorníky M24;perlit.hl.hrotu,kříd.l.kol.;prodl.hrotů o1200; bez konc.vrt./1otvor;bez podkl.a přídržnice	1	19538
Cena spolu spočítaných jednotkových cien (JC) náhradných dielov „Srdcovky typ S49 1:11-300“					288 729,00

19. Zoznam náhradných dielov „Srdcovky typ S49 1:12-500“ - váha 1,00 bod;

Druh	Č.výkresu	Název dílu	Popis	ks	Jednotková cena v EUR bez DPH
796 Srdcovky S49 TL	Z-91501/83331	JSR-S49-1:12-500-1170/350-ZPN-L+1900	JK43791501/83331;Obl-j-S49-1:12-500-1170/350;srd.ZPN(mont.s nadvýš.kř.kol.); tmel.;svorníkyM24;perlit.;prodl.hrotů o1200mm;kříd.l.k.o700mm; bez konc.vrt.;bez podkl.(pro žebr.)	1	21231
796 Srdcovky S49 TL	Z-91501/87231	JSR-S49-1:12-500-2005/400-ZP-P+1900	JK43791501/87331;Obl-j-S49-1:12-500-2005/400;srd.ZP(mont.bez nadvýš.);tmel.;VPsvorníkyM24; perl.;prodl.hrot.o1200;kříd.l.k.o700;bez konc.vrt.;bez podkl.(pro podkl.170/25)	1	17362
796 Srdcovky S49 TL	Z-91501/75433	JSR-S49-1:12-500-300/187-ZP-P	JK43791501/75433; Obl-j-S49-1:12-500-300/187; srd.ZP(mont.bez nadvýš.); tmel.;VPsvorníkyM24; perl.; bez konc.vrt.; bez podkl.(pro podkl.170/25)	1	17241
796 Srdcovky S49 TL	Z-91501/87234	JSR-S49-1:12-500-300/187-ZP-P+1900	JK43791501/87234;Obl-j-S49-1:12-500-300/187; srd.ZP(mont.bez nadvýš.);tmel.;VPsvorníkyM24; perl.;prodl.hrot.o1200;kříd.l.k.o700;bez konc.vrt.;bez podkl.(pro podkl.170/25)	1	17362
796 Srdcovky S49 TL	Z-91501/81831	JSR-S49-1:12-500-308/190-ZPN-P+1200	JK43791501/81831;Obl-j-S49-1:12-500-308/190;ZPN(mont.s nadvýš.);tmel.;svorníkyM24;perlit.;prodl.hr.o1200mm;konc.vrt.1otv.;žebr.podkl.+vyr.plech	1	27098
796 Srdcovky S49 TL	Z-91501/83931	JSR-S49-1:12-500-350/205-ZPN-L+1900	JK43791501/83931;Obl-j-S49-1:12-500-350/205;srd.nadv.;tmel.;VPsvorníkyM24;prodl.hrotů o1200; kř.k.o700;bez konc.vrt.;žebr.podkl.+vyrov.plech	1	20961
796 Srdcovky S49 TL	Z-91501/75331	JSR-S49-1:12-500-4509/450-ZP-L+1900	JK43791501/75331;Obl-j-S49-1:12-500-4509/450; tmel.;VPsvorníkyM24; prodl.hrotů o1200; kříd.l.k.o700mm; bez konc.vrt; bez podkl.	1	17481
796 Srdcovky S49 TL	Z-91501/87332	JSR-S49-1:12-500-480/245-ZP-L+1900	JK43791501/87332;Obl-j-S49-1:12-500-480/245;srd.ZP(mont.bez nadvýš.);tmel.;VPsvorníkyM24; perl.;prodl.hrot.o1200;kříd.l.k.o700;bez konc.vrt.;bez podkl.(pro podkl.170/25)	1	17481
796 Srdcovky S49 TL	Z-91501/89631	JSR-S49-1:12-500-500/250-ZP-P+2600	JK43791501/89631;Obl-j-S49-1:12-500-500/250; srdc.ZP(mont.bez nadvýš.kř.kol.);tmel.;VPsvorníkyM24; perlit.; prodl.hrotů o1900mm;kříd.l.k.o700mm; bez konc.vrt.; bez podkl.(pro podkl.170/25)	1	17791
796 Srdcovky S49 TL	Z-91501/89632	JSR-S49-1:12-500-700/291-ZP-P+2600	JK43791501/89632;Obl-j-S49-1:12-500-700/291; srdc.ZP(mont.bez nadvýš.kř.kol.);tmel.;VPsvorníkyM24; perlit.; prodl.hrotů o1900mm;kříd.l.k.o700mm; bez konc.vrt.; bez podkl.(pro podkl.170/25)	1	17791
796 Srdcovky S49 TL	Z-91501/83632	JSR-S49-1:12-500-752/300-ZP-P+1900	JK43791501/83632;Obl-j-S49-1:12-500-752/300; tmel.;VPsvorníkyM24; prodl.hrotů o1200; kříd.l.k.o700mm; bez konc.vrt; bez podkladnic	1	17525
796 Srdcovky S49 TL	Z-91501/87333	JSR-S49-1:12-500-835/312-ZP-L+1900	JK43791501/87333;Obl-j-S49-1:12-500-835/312;srd.ZP(mont.bez nadvýš.);tmel.;VPsvorníkyM24; perl.;prodl.hrot.o1200;kříd.l.k.o700;bez konc.vrt.;bez podkl.(pro podkl.170/25)	1	17525
796 Srdcovky S49 TL	Z-91501/83631	JSR-S49-1:12-500-854/315-ZP-P+1900	JK43791501/83631;Obl-j-S49-1:12-500-854/315; tmel.;VPsvorníkyM24; prodl.hrotů o1200; kříd.l.k.o700mm; bez konc.vrt; bez podkladnic	1	16322
796 Srdcovky S49 TL	Z-91501/75332	JSR-S49-1:12-500-890/320-ZP-L+1400	JK43791501/75332;Obl-j-S49-1:12-500-890/320; tmel.;VPsvorníkyM24; prodl.zákl.délky.o2x700mm; bez konc.vrt; bez podkl.	1	16257

796 Srdcovky S49 TL	Z-91501/61010	JSR-S49-1:12-500-SK I-P+1200	JK43791501/61010;srdc.SK I(kov.klín bez nadvýš.);1.gen.;VPsvorníkyM24;netmel.;perl.;prodl.hrotů o1200mm;bez konc.vrt; žebr.podklad.; sv.ŽS4; vyrov.plech;	1	26104
796 Srdcovky S49 TL	Z-91501/75300	JSR-S49-1:12-500-ZP-L	JK43791501/75300 (C-1865BT,S-167AT/2); tmelená; VPsvorníky M24; konc.vrtání na 1 otvor;bez podkladnic	1	16136
796 Srdcovky S49 TL	Z-91501/83100	JSR-S49-1:12-500-ZP-L+1200	JK43791501/83100; srd.ZP-montovaná z kol.bez nadvýš.; tmelená; VP svorníky M24; prodl.hrotů o 1200mm; konc.vrtání na 1 otvor;	1	16193
796 Srdcovky S49 TL	Z-91501/82700	JSR-S49-1:12-500-ZPN-L+1200	JK43791501/82700;srdc.ZPN(mont.s nadvýš.kř.kol.); tmelená;VPsvorníkyM24; prodl.hrotů o1200mm; konc.vrt. 1 otv.; bez podkl.(pro žebr.)	1	20936
796 Srdcovky S49 TL	Z-91501/81700	JSR-S49-1:12-500-ZPN-L+1200	JK43791501/81700; srd.ZPN(mont.z kol.s nadvýš.);tmel.;svorníkyM24;perlit.; prodl. hrotů o1200mm; bez konc.vrt.; žebrové podkl.+vyrov.plech	1	26383
796 Srdcovky S49 TL	Z-91501/83300	JSR-S49-1:12-500-ZPN-L+1900	JK43791501/83300;srd.ZPN(mont.s nadvýš.kř.kol.); tmel.;svorníkyM24;perlit.;prodl.hrotů o1200mm;kříd.l.kol.o700mm; bez konc.vrt.;bez podkl.(pro žebr.)	1	21319
796 Srdcovky S49 TL	Z-91501/83900	JSR-S49-1:12-500-ZPN-L+1900	JK43791501/83900; srd.nadvýšená;tmelená;VPsvorníkyM24;prodl.hrotů o1200mm; kř.kol.o700;bez konc.vrtání;žebrové podkl.+vyrov.plech; sv.ŽS4	1	26675
796 Srdcovky S49 TL	Z-91501/82800	JSR-S49-1:12-500-ZPN-P+1200	JK43791501/82800;srdc.ZPN(mont.s nadvýš.kř.kol.); tmelená;VPsvorníkyM24; prodl.hrotů o1200mm; konc.vrt. 1 otv.; bez podkl.(pro žebr.)	1	21319
796 Srdcovky S49 TL	Z-91501/84000	JSR-S49-1:12-500-ZPN-P+1900	JK43791501/84000; srd.nadvýšená;tmelená;VPsvorníkyM24;prodl.hrotů o1200mm; kř.kol.o700;bez konc.vrtání;žebrové podkl.+vyrov.plech; sv.ŽS4	1	26675
796 Srdcovky S49 TL	Z-91501/83400	JSR-S49-1:12-500-ZPN-P+1900	JK43791501/83400;srdc.ZPN(mont.s nadvýš.kř.kol.); tmel.;svorníkyM24;perlit.;prodl.hrotů o1200mm;kříd.l.kol.o700mm; bez konc.vrt.; bez podkl.(pro žebr.)	1	21319
796 Srdcovky S49 TL	Z-91501/75400	JSR-S49-1:12-500-ZP-P	JK43791501/75400 (C-1865BT,S-167AT/2); tmelená; VPsvorníky M24; konc.vrtání na 1 otvor;bez podkladnic	1	16136
796 Srdcovky S49 TL	Z-91501/87200	JSR-S49-1:12-500-ZP-P+1900	JK43791501/87200;srdc.ZP(mont.bez nadvýš.kř.kol.);tmel.;VPsvorníkyM24; perl.;prodl.hr.o1200mm;kříd.l.k.o700mm; bez konc.vrt.;bez podkl.(pro podkl.170/25)	1	17184
Cena spolu spočítaných jednotkových cien (JC) náhradných dielov „Srdcovky typ S49 1:12-500“					515 807,00

20. Zoznam náhradných dielov „Srdcovky typ S49 ostatné“ - váha 1,00 bod;

Druh	Č.výkresu	Názov dielu	Popis	ks	Jednotková cena v EUR bez DPH
796 Srdcovky S49 TL	Z-91501/60420	DSR-S49(T)-CT-6°-DZP	JK43791501/60420; CT 6°; srd. DZP; tmelená; VP svorníky M24; s přídržnicí; perlitizace; konc.vrtání na 1 otvor.; včetně podklad.170/25; sv.VT2	1	14185
796 Srdcovky S49 TL	Z-91501/60520	DSR-S49(T)-CT-6°-DZP prodl.	JK43791501/60520; CT 6°; srd. DZP; tmel.; VPsvorníkyM24; s přídržnicí; perlit.; prodl.kol.kol.2x100; prodl.hrotů+2050; bez konc.vrtání ;podklad.170/25; sv.VT2	1	16665

796 Srdcovky S49 TL	Z-91501/60320	DSR-S49(T)-DKST-12°-DZP	JK43791501/60320; DKST12°; srd.DZP; tmel.; VPsvorníkyM24; perlit.; s přídržnicí; konc.vrtání na 2otv.; žebr.podklad.; vyrov.plech; sv.ŽS4	1	17709
796 Srdcovky S49 TL	Z-91501/60620	DSR-S49(T)-DKST-12°-DZP+1400	JK43791501/60620; DKST12°; srd.DZP; tmel.; VPsvorníkyM24; perlit.; s přídržnicí; prodl.2x700mm; bez konc.vrtání; žebr.podklad.; vyrov.plech; sv.ŽS4	1	17709
796 Srdcovky S49 TL	Z-91501/65800	DSR-S49-KS49-1:3,68-DZP-P	JK43791501/65800 (C-2183BT,S-584T);hroty z vig.kol.; tmelená; VPsvorníky M24; konc.vrtání na 2otvory;bez podkladnic	1	12839
796 Srdcovky S49 TL	Z-91501/66500	DSR-S49-KS49-1:3,68-DZP-P	JK43791501/66500 (C-2183BT,S-584T);hroty z vig.kol.; tmelená; VPsvorníky M24; konc.vrtání na 1otvor;bez podkladnic	1	12839
796 Srdcovky S49 TL	Z-91501/66000	DSR-S49-KS49-18°35'09,31''-DZP č.2	JK43791501/66000(C-6525BT,S-1257T);hroty ze srdc.kol.; tmelená; VPsvorníky M24; konc.vrtání na 2otv.;bez podkladnic	1	10227
796 Srdcovky S49 TL	Z-91501/66700	DSR-S49-KS49-19°01'14,65''-DZP č.2+1400	JK43791501/66700; KS49-19°01'14,65''; srd.DZP;hroty ze srdc.kol.; tmel.; VPsvorníkyM24; přídrž.; prodl.2x700mm;bez konc.vrtání;bez podkladnic	1	12553
796 Srdcovky S49 TL	Z-91501/67200	DSR-S49-KS49-7°01'24''-DZP+1400 č.2	JK43791501/67200; KS49-7°01'24''-R629;srd.DZP č.2-7°01'09,587'';bez nadvýš.;tmel.;VPsvorníkyM24; perlit.;s přídržnicí;prodl.2x700mm;bez konc.vrtání;bez podkladnic	1	13687
796 Srdcovky S49 TL	Z-91501/67000	DSR-S49-KS49-7°26'24''-DZP+1400 č.2	JK43791501/67000;KS49-7°26'24''-R2005/404;srd.DZP č.2-7°26'52,58''1.g.;bez nadvýš.;tmel.;VPsvorníkyM24;perl.;prodl.o2x700mm;bez konc.vrt.;bez podklad.	1	10951
796 Srdcovky S49 TL	Z-91501/67100	DSR-S49-KS49-7°26'24''-DZP+1400 č.3	JK43791501/67100;KS49-7°26'24''-R2005/404;srd.DZP č.2-7°25'55,39''1.g.;bez nadvýš.;tmel.;svorníkyM24;prodl.o 2x700mm;bez konc.vrt.;bez podklad.	1	10951
796 Srdcovky S49 TL	Z-91501/01720	JSR-S49(T)-DKST12°-12°-ZP-(zdvoj.ú;PKK)	JK43791501/01720; DKST12°;srd.ZP(mont.z vig.kol.S49);s PKK; bez nadvýš.;tmel.;VP svorníky M24;perlit.;bez podkl.; konc.vrtání na 2otvor	1	18726
796 Srdcovky S49 TL	Z-91501/05220	JSR-S49(T)-DKST12°-12°-ZP-(zdvoj.ú;PKK)+1400	JK43791501/05220; DKST12°;srd.ZP(mont.z vig.kol.S49);s PKK; bez nadvýš.;tmel.;VP svorníky M24;perlit.;prodl.o2x700mm; bez podkl.; bez konc.vrtání	1	19039
796 Srdcovky S49 TL	Z-91501/04520	JSR-S49(T)-DKST12°-6°-ZP-L (PKK)	JK43791501/04520; DKST-12°;srd.ZP(mont.z vig.kol.S49);s PKK; bez nadvýš.;tmel.;VP svorníky M24;perlit.;bez podkl.; konc.vrtání na 1otvor	1	13425
796 Srdcovky S49 TL	Z-91501/04720	JSR-S49(T)-DKST12°-6°-ZP-L (PKK)+1400	JK43791501/04720; DKST-12°;srd.ZP(mont.z vig.kol.S49);s PKK; bez nadvýš.;tmel.;VP svorníky M24;perlit.;prodl.2x700mm; bez konc.vrtání; bez podkl.	1	13425
796 Srdcovky S49 TL	Z-91501/04420	JSR-S49(T)-DKST12°-6°-ZP-P (PKK)	JK43791501/04420; DKST-12°;srd.ZP(mont.z vig.kol.S49);s PKK; bez nadvýš.;tmel.;VP svorníky M24;perlit.;bez podkl.; konc.vrtání na 1otvor	1	13425
796 Srdcovky S49 TL	Z-91501/04620	JSR-S49(T)-DKST12°-6°-ZP-P (PKK)+1400	JK43791501/04620; DKST-12°;srd.ZP(mont.z vig.kol.S49);s PKK; bez nadvýš.;tmel.;VP svorníky M24;perlit.;prodl.2x700mm; bez konc.vrtání; bez podkl.	1	13425
796 Srdcovky S49 TL	Z-91501/05120	JSR-S49(T)-JT-4°-ZP-L+1400	JK43791501/05120; JT 4°; tmelená; VP svorníky M24; prodl.o 2x700mm; bez konc.vrtání; bez podkladnic; perlitizace	1	21486
796 Srdcovky S49 TL	Z-91501/05020	JSR-S49(T)-JT-4°-ZP-P+1400	JK43791501/05020; JT 4°; tmelená; VP svorníky M24; prodl.o 2x700mm; bez konc.vrtání; bez podkladnic; perlitizace	1	21486

796 Srdcovky S49 TL	Z-91501/04921	JSR-S49(T)-JT-5°-439/233-ZP-L+1400	JK43791501/04821; Obl-j-T 5°-439/233; srd.ZP-mont.z kol.bez nadvýš.; tmel.; VP svorníky M24; perlit.;prodl.o2x700mm; bez podkladnic; bez konc.vrtání	1	18723
796 Srdcovky S49 TL	Z-91501/04320	JSR-S49(T)-JT-6°-ZP-L+1400	JK43791501/04320; ND pro JT6°;srd.mont.z vig.kol.S49;bez nadvýš.;tmel.;VP svorníky M24;perlit.; prodl.o 2x700mm;bez podkl.;bez konc.vrtání	1	12235
796 Srdcovky S49 TL	Z-91501/04220	JSR-S49(T)-JT-6°-ZP-P+1400	JK43791501/04220; ND pro JT6°;srd.mont.z vig.kol.S49;bez nadvýš.;tmel.;VP svorníky M24;perlit.; prodl.o 2x700mm;bez podkl.;bez konc.vrtání	1	12235
796 Srdcovky S49 TL	Z-91501/60431	JSR-S49-1:14-760-1106/450-SK I-P+1552	JK43791501/60431;Obl-j-S49-1:14-760-1106/450; srdc.SK I (kov.klín bez nadvýš.) 1.gen.;VPsvorníkyM24;netmel.;perlit.; jednostr.prodl.klínu o1552mm, bez konc.vrtání; sv.ŽS4; + žebr.podklad a vyrov.plechý.	1	35329
796 Srdcovky S49 TL	Z-91501/89932	JSR-S49-1:14-760-254/190-ZP-L+1400	JK43791501/89932; Obl-j-S49-1:14-760-254/190; srd.ZP(mont.bez nadvýš.); tmel.;VPsvorníkyM24; perl.; bez konc.vrt.; bez podkl.(pro podkl.170/25)	1	21887
796 Srdcovky S49 TL	Z-91501/89832	JSR-S49-1:14-760-254/190-ZP-P+1400	JK43791501/89832; Obl-j-S49-1:14-760-254/190; srd.ZP(mont.bez nadvýš.); tmel.;VPsvorníkyM24; perl.; bez konc.vrt.; bez podkl.(pro podkl.170/25)	1	21887
796 Srdcovky S49 TL	Z-91501/89931	JSR-S49-1:14-760-352/240-ZP-L+1400	JK43791501/89931; Obl-j-S49-1:14-760-352/240; srd.ZP(mont.bez nadvýš.); tmel.;VPsvorníkyM24; perl.; bez konc.vrt.; bez podkl.(pro podkl.170/25)	1	21972
796 Srdcovky S49 TL	Z-91501/89833	JSR-S49-1:14-760-475/291-ZP-P+1400	JK43791501/89833; Obl-j-S49-1:14-760-475/291; srd.ZP(mont.bez nadvýš.); tmel.;VPsvorníkyM24; perl.; bez konc.vrt.; bez podkl.(pro podkl.170/25)	1	21887
796 Srdcovky S49 TL	Z-91501/75700	JSR-S49-1:14-760-ZP-L	JK43791501/75700; tmelená; VPsvorníkyM24; bez podkladnic; konc.vrtání na 1 otvor	1	17727
796 Srdcovky S49 TL	Z-91501/61510	JSR-S49-1:18,5-1200-SK I-L+2600	JK43791501/61510;srdc.SK I(kov.klín bez nadvýš.);1.gen.;VPsvorníkyM24;netmel.;perl.;prodl.hrotů o1900mm;kříd.k.o700mm;bez konc.vrt; žebr.podklad.; sv.Voss.	1	35861
796 Srdcovky S49 TL	Z-91501/90131	JSR-S49-1:5,7-114-291/190-ZP-L+1400	JK43791501/90131; Obl-o-S49-1:5,7-114-191/190;srd.ZP(mont.z kol.bez nadvýš.);hroty ze srd.kol.;tmel.;VP svorníkyM24;perlit.;prodl.2x700mm;bez konc.vrt.;bez podkladnic	1	13417
796 Srdcovky S49 TL	Z-91501/90000	JSR-S49-1:5,7-230-ZP+1400	JK43791501/90000; srd.ZP(mont.z kol.bez nadvýš.);hroty ze srd.kol.;tmel.;VP svorníkyM24;perlit.;prodl.2x700mm;bez konc.vrt.;bez podkladnic	1	13189
796 Srdcovky S49 TL	Z-91501/42510	JSR-S49-1:5,7-230-ZP+1400	JK43791501/42510; srd.ZP(mont.z kol.bez nadvýš.);hroty ze srd.kol.;netmel.;VP svorníkyM24;prodl.2x700mm;bez konc.vrt.;bez podkladnic	1	11215
796 Srdcovky S49 TL	Z-91501/85931	JSR-S49-1:6,6-190-584/280-ZP-L	JK43791501/85931; Obl-o-S49-1:6,6-190-594/280; 1.g.; srd.ZP(mont.z kol.bez nadvýš.); tmel.; VPsvorníkyM24; bez podklad.;konc.vrt.na 2otvory,	1	13942
796 Srdcovky S49 TL	Z-91501/85900	JSR-S49-1:6,6-190-ZP-L	JK43791501/85900; S49 1.gen.; srd.ZP(mont.z kol.bez nadvýš.); tmel.; VP svorníky M24; bez podkladnic;konc.vrt.na 2otvory,	1	10051
796 Srdcovky S49 TL	Z-91501/45710	JSR-S49-1:6,6-190-ZP-L+700	JK43791501/45710; S49 1.gen.;srd.ZP(mont.z kol.bez nadvýš.);netmel.;VP svorníky M24; prodl.o700mm(kříd.kol.);bez podklad.;bez konc.vrtání	1	10311
796 Srdcovky S49 TL	Z-91501/86000	JSR-S49-1:6,6-190-ZP-P	JK43791501/86000; S49 1.gen.; srd.ZP(mont.z kol.bez nadvýš.);tmel.; VP svorníky M24; bez podkladnic;konc.vrt.na 2otvory,	1	10051
796 Srdcovky S49 TL	Z-91501/86631	JSR-S49-1:6-150-688/192-ZP-P	JK43791501/86631; srd.ZP(mont.z kol.bez nadvýš.); tmel.;VPsvorníkyM24;hroty ze srdc.kol.;perlit.;bez konc.vrtání;bez podklad.(pro žebr.podkl.)	1	13150

796 Srdcovky S49 TL	Z-91501/91300	JSR-S49-1:6-150-ZP-L	JK43791501/91300; srd.ZP (mont.z kol.bez nadvýš.); tmelená; VPsvorníkyM24;hroty z vignol.kol.; perlit.; konc.vrt.na 2otv.; bez podkladnic	1	10552
796 Srdcovky S49 TL	Z-91501/88500	JSR-S49-1:6-150-ZP-L+1400	JK43791501/88500; srd.ZP (mont.z kol.bez nadvýš.); tmelená; VPsvorníkyM24;hroty z vignol.kol.; perlit.;prodl.2x700mm;bez konc.vrt.; bez podkladnic	1	10759
796 Srdcovky S49 TL	Z-91501/81332	JSR-S49-1:7,5-190-1754/213-ZPN-L	JK43791501/81332; Obl-o-S49-1:7,5-190-1754/213;srd.ZPN(mont.z kol.s nadvýš.);tmel.;svorníkyM24; perlit.; konc.vrt.na 1otv.;bez podkladnic (pro žebr.)	1	18131
796 Srdcovky S49 TL	Z-91501/70732	JSR-S49-1:7,5-190-385/375-ZPN-L+3352	JK43791501/70732; 1.gen.; tmelená; VP svorníky M24; bez koncového vrtání; prodloužená o 3352mm;	1	20140
796 Srdcovky S49 TL	Z-91501/85631	JSR-S49-1:7,5-190-400/362-ZP-P+1900	JK43791501/85600;Obl-o-S49-1:7,5-190-400/362;1.g.;srd.ZP; tmel.;VPsvorníkyM24;prodl.kř.k.o700;hroty o1200;bez konc.vrt.;žebr.podklad+vyrov.plechý	1	19132
796 Srdcovky S49 TL	Z-91501/81431	JSR-S49-1:7,5-190-400/363-ZPN-P	JK43791501/81431;Obl-o-S49-1:7,5-190-400/363;srd.ZPN(mont.z kol.s nadvýš.);tmel.;svorníkyM24; perlit.; konc.vrt.na 1otv.;bez podkladnic (pro žebr.)	1	18154
796 Srdcovky S49 TL	Z-91501/89431	JSR-S49-1:7,5-190-405/359-ZP-P+1900	JK43791501/89431;Obl-o-S49-1:7,5-190-405/359(416/350);1.gen.; srd.ZP(mont.z kol.bez nadvýš.);tmel.;VPsvorníkyM24;perlit.;prodl.hrotů o1200;kříd.l.k.o700mm;bez konc.vrtání	1	15394
796 Srdcovky S49 TL	Z-91501/90431	JSR-S49-1:7,5-190-416/350-ZP-P	JK43791501/90431;Obl-o-S49-1:7,5-190-416/350;1.gen.; srd.ZP(mont.z kol.bez nadvýš.);tmel.;VPsvorníkyM24;perlit.;bez konc.vrtání; bez podkladnic	1	14059
796 Srdcovky S49 TL	Z-91501/88631	JSR-S49-1:7,5-190-500/307-ZP-P+1200	JK43791501/88631; Obl-o-S49-1:7,5-190-500/307;1.gen.;srd.ZP(mont.z kol.bez nadvýš.);prodl.hrotů o1200;tmel.;VP svorníkyM24;perlit.;bez podklad.;bez konc.vrt.	1	15138
796 Srdcovky S49 TL	Z-91501/82531	JSR-S49-1:7,5-190-591/280-ZPN-L+2600	JK43791501/82531;srd.ZPN(mont.z kol.s nadvýš.);tmel.;svorníkyM24;perlit.; prodl.hrotů o1900mm;kříd.l.k.o700mm; bez konc.vrt.; bez podkl.(pro žebr.)	1	19768
796 Srdcovky S49 TL	Z-91501/60810	JSR-S49-1:7,5-190-SK P+1900	JK43791501/60810;srdc.SK I(kov.klín bez nadvýš.);1.gen.;VPsvorníkyM24;netmel.;perl.;prodl.hrotů o1200mm;kříd.l.k.o700mm;bez konc.vrt.; žebr.podklad.; vyrov.plechý; sv.ŽS4	1	15199
796 Srdcovky S49 TL	Z-91501/75500	JSR-S49-1:7,5-190-ZP-L	JK43791501/7550; S49 1.gen.; srd.ZP (mont.z kol.bez nadvýš.); tmelená; VP svorníky M24; bez podkladnic; konc.vrtání na 1 otvor	1	15090
796 Srdcovky S49 TL	Z-91501/90300	JSR-S49-1:7,5-190-ZP-L	JK43791501/90300; S49 1.gen.; srd.ZP (mont.z kol.bez nadvýš.); tmelená; VP svorníky M24; perlit.; bez podkladnic; konc.vrtání na 2 otvory	1	15090
796 Srdcovky S49 TL	Z-91501/85300	JSR-S49-1:7,5-190-ZP-L	JK43791501/85300;srd.ZP(bez nadvýš.);tmel.;VPsvorníkyM24;perlit.hl.hrot a kříd.l.k.;METRO;kol.propoj.D23;konc.vrt.na2otv.;bez podklad.(pro žebr.)	1	15090
796 Srdcovky S49 TL	Z-91501/79500	JSR-S49-1:7,5-190-ZP-L+1200	JK43791501/79500; S49 1.gen.; srd.ZP(mont.z kol.bez nadvýš.); prodl.hrotů o1200; tmel.;VP svorníkyM24; bez podklad.;konc.vrt.na1 otvor,	1	15215
796 Srdcovky S49 TL	Z-91501/88700	JSR-S49-1:7,5-190-ZP-L+1200	JK43791501/88700; S49 1.gen.;srd.ZP(mont.z kol.bez nadvýš.);prodl.hrotů o1200;tmel.;VP svorníkyM24;perlit.;bez podklad.;bez konc.vrt.	1	15215
796 Srdcovky S49 TL	Z-91501/87900	JSR-S49-1:7,5-190-ZP-L+1200	JK43791501/87900; S49 1.gen.;srd.ZP(mont.z kol.bez nadvýš.);prodl.hrotů o1200;tmel.;VP svorníkyM24;perlit.;bez podklad.;konc.vrt.na1 otvor	1	15215

796 Srdcovky S49 TL	Z-91501/89500	JSR-S49-1:7,5-190-ZP-L+1900	JK43791501/89500; 1.gen.; srd.ZP(mont.z kol.bez nadvýš.);tmel.;VP svorníky M24;perlit.; prodl.hrotů o1200mm; kříd.l.kol.o700mm;bez podklad.;bez konc.vrtání	1	15349
796 Srdcovky S49 TL	Z-91501/80000	JSR-S49-1:7,5-190-ZP-L+2100	JK43791501/80000;1.gen.:(S-175T/1);tmelená; VPsvorníky M24; prodl.o 2100 (+1100 kř.k.:+1000hl.h.);bez konc.vrt.;bez podkladnic	1	15495
796 Srdcovky S49 TL	Z-91501/88900	JSR-S49-1:7,5-190-ZP-L+2600	JK43791501/88900; S49; 1.gen.;srd.ZP(mont.z kol.bez nadvýš.);tmel.;VP svorníkyM24;perlit.;prodl.hrotů o1900;kříd.l.k.o700mm;bez podklad.;bez konc.vrtání	1	15651
796 Srdcovky S49 TL	Z-91501/80900	JSR-S49-1:7,5-190-ZP-L+3200	JK43791501/80900; srdc.ZP(mont.bez nadvýš.); tmelená; VP svorníky; prodl.hrotů o 1900(1200+700)mm; prodl.kříd.l.kol. o 1300mm; bez konc.vrtání; bez podkl.	1	15841
796 Srdcovky S49 TL	Z-91501/81300	JSR-S49-1:7,5-190-ZPN-L	JK43791501/81300; srd.ZPN(mont.z kol.s nadvýš.); tmelená; VPsvorníkyM24; perlit.; konc.vrtání na 1otvor; pro žebr.podkl.(bez dodání)	1	19229
796 Srdcovky S49 TL	Z-91501/85100	JSR-S49-1:7,5-190-ZPN-L+1900	JK43791501/85100;srd.ZPN(mont.s nadvýš.); tmel.;VPsvorníkyM24; prodl.hrotů o1200mm;kříd.l.kol.o700mm; bez konc.vrt.; bez podkl.(pro žebr.)	1	20212
796 Srdcovky S49 TL	Z-91501/82500	JSR-S49-1:7,5-190-ZPN-L+2600	JK43791501/82500;srd.ZPN(mont.z kol.s nadvýš.);tmel.;svorníkyM24;perlit.; prodl.hrotů o1900mm;kříd.l.k.o700mm; bez konc.vrt.; bez podkl.(pro žebr.)	1	20316
796 Srdcovky S49 TL	Z-91501/82000	JSR-S49-1:7,5-190-ZPN-P	JK43791501/82000; srd.ZPN(mont.z kol.s nadvýš.);tmel.;svorníkyM24;perlit.; konc.vrtání na 2otvory; žebrové podkl.+vyrov.plech	1	21598
796 Srdcovky S49 TL	Z-91501/81400	JSR-S49-1:7,5-190-ZPN-P	JK43791501/81400; srd.ZPN(mont.z kol.s nadvýš.); tmelená; VPsvorníkyM24; perlit.; konc.vrtání na 1otvor; pro žebr.podkl.(bez dodání)	1	19721
796 Srdcovky S49 TL	Z-91501/85200	JSR-S49-1:7,5-190-ZPN-P+1900	JK43791501/85200;srd.ZPN(mont.s nadvýš.); tmel.;VPsvorníkyM24; prodl.hrotů o1200mm;kříd.l.kol.o700mm; bez konc.vrt.; bez podkl.(pro žebr.)	1	20093
796 Srdcovky S49 TL	Z-91501/82600	JSR-S49-1:7,5-190-ZPN-P+2600	JK43791501/82600; srd.ZPN(mont.z kol.s nadvýš.);tmel.;svorníkyM24;perlit.; prodl.hrotů o1900mm;kříd.l.k.o700mm; bez konc.vrt.; bez podkl.(pro žebr.)	1	20182
796 Srdcovky S49 TL	Z-91501/75600	JSR-S49-1:7,5-190-ZP-P	JK43791501/75600; S49 1.gen.; srd.ZP (mont.z kol.bez nadvýš.); tmelená; VP svorníky M24; bez podkladnic; konc.vrtání na 1 otvor	1	15163
796 Srdcovky S49 TL	Z-91501/85400	JSR-S49-1:7,5-190-ZP-P	JK43791501/85400;srd.ZP(bez nadvýš.);tmel.;VPsvorníkyM24;perlit.hl.hrot a kříd.l.k.;METRO;kol.propoj.D23;konc.vrt.na2otv.;bez podklad.(pro žebr.)	1	15163
796 Srdcovky S49 TL	Z-91501/90400	JSR-S49-1:7,5-190-ZP-P	JK43791501/90400; S49 1.gen.; srd.ZP (mont.z kol.bez nadvýš.); tmelená; VP svorníky M24; perlit.; bez podkladnic; konc.vrtání na 2 otvory	1	15163
796 Srdcovky S49 TL	Z-91501/79600	JSR-S49-1:7,5-190-ZP-P+1200	JK43791501/79600; S49 1.gen.; srd.ZP(mont.z kol.bez nadvýš.); prodl.hrotů o1200; tmel.;VP svorníkyM24; bez podklad.;konc.vrt.na1otvor,	1	15269
796 Srdcovky S49 TL	Z-91501/88600	JSR-S49-1:7,5-190-ZP-P+1200	JK43791501/88600; S49 1.gen.;srd.ZP(mont.z kol.bez nadvýš.);prodl.hrotů o1200;tmel.;VP svorníkyM24;perlit.;bez podklad.;bez konc.vrt.	1	15269
796 Srdcovky S49 TL	Z-91501/87800	JSR-S49-1:7,5-190-ZP-P+1200	JK43791501/87800; S49 1.gen.;srd.ZP(mont.z kol.bez nadvýš.);prodl.hrotů o1200;tmel.;VP svorníkyM24;perlit.;bez podklad.;konc.vrt.na1otvor	1	15269
796 Srdcovky S49 TL	Z-91501/89400	JSR-S49-1:7,5-190-ZP-P+1900	JK43791501/89400; 1.gen.; srd.ZP(mont.z kol.bez nadvýš.);tmel.;VP svorníky M24;perlit.; prodl.hrotů o1200mm; kříd.l.kol.o700mm;bez podklad.;bez konc.vrtání	1	15269

796 Srdcovky S49 TL	Z-91501/88800	JSR-S49-1:7,5-190-ZP-P+2600	JK43791501/88800; S49; 1.gen.;srd.ZP(mont.z kol.bez nadvýš.);tmel.;VP svorníkyM24;perlit.;prodl.hrotů o1900;kříd.l.k.o700mm;bez podklad.;bez konc.vrtání	1	15269
796 Srdcovky S49 TL	Z-91501/80400	JSR-S49-DKSS49-1:3,68-ZP METRO	JK43791501/80400; srdc.ZP bez nadvýš.; tmelená-VPsvorníky M24; přílož.hrot bez konc.vrt./ konc.vrt.na 2 otvory;	1	12966
796 Srdcovky S49 TL	Z-91501/90800	JSR-S49-KS49-1:4,5-ZP+1400	JK43791501/90800; srd.z kol.bez nadvýš.(ZP);12°40'49,38"; tmel.; VPsvorníkyM24; perlit.; prodl.2x700mm; bez konc.vrtání;bez podkladnic	1	11263
796 Srdcovky S49 TL	Z-91501/89100	JSR-S49-KS49-7°26'24''-ZP+1400 č.1	JK43791501/89100; KS49-7°26'24''-R2005/404;srd.ZP č.1 6°03'38,45";bez nadvýš.;tmel.;VPsvorníkyM24;perl.;prodl.2x700;bez konc.vrt.;bez podkladnic	1	21161
796 Srdcovky S49 TL	Z-91501/89000	JSR-S49-KS49-7°26'24''-ZP+1400 č.4	JK43791501/89000; KS49-7°26'24''-R2005/404;srd.ZP č.4 8°35'50,28";bez nadvýš.;tmel.;VPsvorníkyM24;perlit.;prodl.2x700;bez konc.vrt.;bez podkladnic	1	21161
Cena spolu spočítaných jednotkových cien (JC) náhradných dielov „Srdcovky typ S49 ostatné“					1 259 234,00

21. Zoznam náhradných dielov „Ostatné výhybkové súčasti - háky záverové“ - váha 1,40 bodov;

Druh	Č.výkresu	Názov dielu	Popis	ks	Jednotková cena v EUR bez DPH
799 Ostatní výhybkové souč.	V1-3216	Hák závěrový R65 první	JK43791116/36500; R65; HZ ; 260x288	1	153
799 Ostatní výhybkové souč.	V3-4745/1M	Hák závěrový R65 svař.pro DSR s PHS	JK43791116/36800; R65; pro CR65-1:11-300; do dvojité srdcovky s PHS	1	255
799 Ostatní výhybkové souč.	84898	Hák závěrový S49	JK43791516/25800; S49; HZ	1	142
799 Ostatní výhybkové souč.	V3-5180/1	Hák závěrový S49 pro SS49-1:5,7-230	JK43791516/25700; SS49-1:5,7-230; HZ;	1	151
799 Ostatní výhybkové souč.	4160/2M	Hák závěrový S49 svař.druhý	JK43791516/25900; S49; R760 a R1200; pro druhé závěry	1	292
799 Ostatní výhybkové souč.	V3-3962/1M	Hák závěrový S49 svař.pro DSR s PHS	JK43791516/25300; CS49 a BS49-1:11-300; k dvoj.srdc.s PHS	1	333
799 Ostatní výhybkové souč.	V1-2516	Hák závěrový S49 vnější	JK43791516/25100; k HZ pro CS49 a BS49-1:9-190	1	142
799 Ostatní výhybkové souč.	9145/1M	Hák závěrový S49 vnitřní svař.levý	JK43791516/26000; k HZ pro CS49 a BS49-1:9-190	1	220
799 Ostatní výhybkové souč.	9145/2M	Hák závěrový S49 vnitřní svař.pravý	JK43791516/26100; k HZ pro CS49 a BS49-1:9-190	1	220
799 Ostatní výhybkové souč.	V1-2609/1M	Hák závěrový S49(R65) vnitřní svař.	JK43791516/25200; pro CS49 -1:11-300; CR65-1:9-190; 1:11-300; vnitřní závěr	1	207

799 výhybkové souč.	Ostatní K-59	Závěr čelist'ový R65 R190	R65 Jkpov:4379110250100	1	4070
799 výhybkové souč.	Ostatní K-60	Závěr čelist'ový R65 R190-300	R65 Jkpov:4379110250200	1	4840
799 výhybkové souč.	Ostatní K-HZ65/300ND	Závěr hákový R65 do R300	JK43791102/60100; JK43791102/60100; díly k HZ pro JR65 do R300 (1záv.)-čelisti+spoj. mat.; závěr.háky; tyč spoj.; táhlo k vým.; podpěra; roubíky; vrtule R1	1	2705
799 výhybkové souč.	Ostatní K-HZ65/300	Závěr hákový R65 do R300	R65;pro JR65 do R300	1	2664
799 výhybkové souč.	Ostatní K-HZ65/300-1520	Závěr hákový R65 do R300 pro r.1520	R65;pro JR65 do R300; pro rozchod 1520 (delší - tyč spoj.izol.regul.v dl.988-1038)	1	2699
799 výhybkové souč.	Ostatní K-HZ65/C-300ND	Závěr hákový R65 pro CR65-1:11-300	JK43791102/60400; CR65-1:11-300; kompletní díly pro hákový závěr	1	12430
799 výhybkové souč.	Ostatní K-HZ65/C-190ND	Závěr hákový R65 pro CR65-1:9-190	JK43791102/60300; R65; díly k HZ pro CR65-1:9-190	1	14583
799 výhybkové souč.	Ostatní K-HZ65/500ND	Závěr hákový R65 R500	JK43791102/60200; R65; díly k HZ pro JR65-1:12-500 (2 závěry)	1	6856
799 výhybkové souč.	Ostatní K-HZ65/760ND	Závěr hákový R65 R760	JK43791102/60500; R65; díly k HZ pro JR65-1:14-760 (2 závěry)	1	6993
799 výhybkové souč.	Ostatní V3-4792/R65M	Závěr hákový R65 úplný druhý	JK43791116/37100; pro jedn.vých. R65-R500,760,1200 s HZ ; háky závěrové včetně svěr.čelistí, kroužků, podložek a spoj.mater.	1	1230
799 výhybkové souč.	Ostatní V1-3216/R65M	Závěr hákový R65 úplný první	JK43791116/37000; pro jedn.vých. R65 s HZ ; háky závěrové včetně svěr.čelistí, kroužků, podložek a spoj.mater.	1	1099
799 výhybkové souč.	Ostatní K-HZ49/500ND	Závěr hákový S49 do R500	JK43791502/60200; pro JS49 R150, R190, R300, R500 - 1 závěr	1	2462
799 výhybkové souč.	Ostatní K-HZ49/500	Závěr hákový S49 do R500	pro JS49 R150, R190, R300, R500 - 1 závěr	1	2402
799 výhybkové souč.	Ostatní K-HZ49/C-300ND	Závěr hákový S49 pro CS49-1:11-300	JK43791502/60300; CS49-1:11-300-PHS; kompletní díly pro hákový závěr	1	12318
799 výhybkové souč.	Ostatní K-HZ49/C-190ND	Závěr hákový S49 pro CS49-1:9-190	JK43791502/60100; CS49-1:9-190-HZ	1	14773
799 výhybkové souč.	Ostatní K-HZ49/C-190ND/2	Závěr hákový S49 pro CS49-1:9-190 část	JK43791502/6060; CS49-1:9-190-HZ; díly k HZ bez pravé části soutyčí (úprava pro DTSV - Recyklačná základňa Košice Barca)	1	12179
799 výhybkové souč.	Ostatní K-HZ49/C-190ND/1	Závěr hákový S49 pro CS49-1:9-190 část	JK43791502/6050; CS49-1:9-190-HZ; část dílů k HZ (čelisti; háky; tyče S1,S2,S3; podpěry)	1	9762
799 výhybkové souč.	Ostatní K-HZ49/230ND	Závěr hákový S49 pro SS49-1:5,7-230	JK43791502/60400; SS49-1:5,7-230; pro spádovištní výhybky S49	1	2445
799 výhybkové souč.	Ostatní K-HZ49/760ND	Závěr hákový S49 R760	JK43791502/60700; JS49-1:14-760 - 2 závěry	1	6560
799 výhybkové souč.	Ostatní 4160/S49M	Závěr hákový S49 úplný druhý	JK43791516/50200;pro jedn.vých. S49-R760,1200 s HZ ; háky závěrové včetně svěr.čelistí, kroužků, podložek a spoj.mater.	1	1097

799	Ostatní výhybkové souč.	V3-3962/S49M	Závěr hákový S49 úplný k DS CS49-1:11-300-PHS	JK43791516/50300; pro CS49-1:11-300-HZ k DSR u PHS ; háky závěrové včetně svěr.čelistí, kroužků, podložek a spoj.mater.	1	1198
799	Ostatní výhybkové souč.	84898/S49M	Závěr hákový S49 úplný první	JK43791516/50100; pro jedn.vých. S49 s HZ ; háky závěrové včetně svěr.čelistí, kroužků, podložek a spoj.mater.	1	817
Cena spolu spočítaných jednotkových cien (JC) náhradných dielov „Ostatné výhybkové súčasti - háky záverové“						128 297,00

22. Zoznam náhradných dielov „Ostatné výhybkové súčasti - opierky“ - váha 1,40 bodov;

Druh	Č.výkresu	Názov dielu	Popis	ks	Jednotková cena v EUR bez DPH	
799	Ostatní výhybkové souč.	V3-21617/1MND	Opěrka hrotová UH15 upravená	JK43791609/10101; UIC60; pro srdcovku s PHS	1	105
799	Ostatní výhybkové souč.	V1-7385/ND	Opěrka hrotová UIC60-souprava pro J60-1:11-300-PHS	JK43791609/50201; J60-1:11-300-PHS; část hrotových opěrek do srdc.PHS; včetně spoj.materiálu; opěrky dopasovat a svařit na stavbě	1	368
799	Ostatní výhybkové souč.	K-0006604/ND	Opěrka hrotová UIC60-souprava pro J60-1:11-300-PHS	JK43791609/50101; J60-1:11-300-PHS; část hrotových opěrek do srdc.PHS; včetně spoj.materiálu; opěrky dopasovat a svařit na stavbě	1	887
799	Ostatní výhybkové souč.	V2-16822/R50/35 ND	Opěrka jazyková 49E1-souprava pro 49E1-R50/35	JK43791509/52600; Pro výměnu 49E1-8°20'34,71''-R50/35; DP Ostrava; včetně spoj.materiálu; opěrky nutno dopasovat při montáži	1	1163
799	Ostatní výhybkové souč.	V3-4790/7	Opěrka jazyková R65 07	JR65-R190	1	106
799	Ostatní výhybkové souč.	V3-4790/8	Opěrka jazyková R65 08	CR65	1	106
799	Ostatní výhybkové souč.	V3-4790/9	Opěrka jazyková R65 09	JR65-R190 Jkpov:4379110907900	1	106
799	Ostatní výhybkové souč.	V1-2560/100M	Opěrka jazyková R65 100 svař	JR65-R300; Jkpov:4379110912100	1	149
799	Ostatní výhybkové souč.	V1-2560/100MND	Opěrka jazyková R65 100 svař+spoj.materiál	JK43791109/12300; JR65-R300; R315 ; včetně spoj.materiálu-šrouby,matice,podložky	1	161
799	Ostatní výhybkové souč.	V1-2560/108M	Opěrka jazyková R65 108 svař	JR65 Jkpov:4379110912000	1	151
799	Ostatní výhybkové souč.	V1-2560/14	Opěrka jazyková R65 14	JR65-R190 Jkpov:4379110911900	1	66
799	Ostatní výhybkové souč.	V1-2560/15	Opěrka jazyková R65 15	CR65	1	66
799	Ostatní výhybkové souč.	V1-2560/16	Opěrka jazyková R65 16	CR65	1	66
799	Ostatní výhybkové souč.	V1-2560/17	Opěrka jazyková R65 17	JR65-R300 Jkpov:4379110906500	1	97

799 výhybkové souč.	Ostatní V1-2560/18	Opěrka jazyková R65 18	JR65-R300 Jkpov:4379110906600	1	97
799 výhybkové souč.	Ostatní V1-2560/27	Opěrka jazyková R65 27	JR65-R190 Jkpov:4379110908100	1	97
799 výhybkové souč.	Ostatní V1-2560/32	Opěrka jazyková R65 32	JR65-R190 Jkpov:4379110910800	1	97
799 výhybkové souč.	Ostatní V1-2560/39	Opěrka jazyková R65 39	JR65-R300 Jkpov:4379110906700	1	97
799 výhybkové souč.	Ostatní V1-2560/40	Opěrka jazyková R65 40	JR65-R300 Jkpov:4379110906800	1	97
799 výhybkové souč.	Ostatní V1-2560/41	Opěrka jazyková R65 41	JR65-R150 Jkpov:4379110909900	1	97
799 výhybkové souč.	Ostatní V1-2560/42	Opěrka jazyková R65 42	JR65-R150 Jkpov:4379110910000	1	97
799 výhybkové souč.	Ostatní V1-2560/51	Opěrka jazyková R65 51	JR65-R150 Jkpov:4379110909700	1	84
799 výhybkové souč.	Ostatní V1-2560/52	Opěrka jazyková R65 52	JR65-R150 Jkpov:4379110909800	1	84
799 výhybkové souč.	Ostatní V1-2560/69	Opěrka jazyková R65 69	JR65-R190 Jkpov:4379110908300	1	94
799 výhybkové souč.	Ostatní V1-2560/75	Opěrka jazyková R65 75	R65	1	94
799 výhybkové souč.	Ostatní V1-2560/76	Opěrka jazyková R65 76	JR65-R190 Jkpov:4379110910200	1	94
799 výhybkové souč.	Ostatní V1-2560/77	Opěrka jazyková R65 77	JR65-R300;150 Jkpov:4379110906900	1	94
799 výhybkové souč.	Ostatní V1-2560/78	Opěrka jazyková R65 78	JK43791109/07000; JR65-R300; R315; R150	1	94
799 výhybkové souč.	Ostatní V1-2560/87	Opěrka jazyková R65 87	JR65-R150 Jkpov:4379110911800	1	94
799 výhybkové souč.	Ostatní V1-2560/88	Opěrka jazyková R65 88	JR65-R150 Jkpov:4379110911700	1	66
799 výhybkové souč.	Ostatní V1-2560/99M	Opěrka jazyková R65 99 svař	JR65-R300; Jkpov:4379110908500	1	149
799 výhybkové souč.	Ostatní V1-2560/99MND	Opěrka jazyková R65 99 svař+spoj.materiál	JK43791109/12200; JR65-R190; R300 ; R315; včetně spoj.materiálu-šrouby,matice,podložky	1	161
799 výhybkové souč.	Ostatní V1-2560/R300L ND	Opěrka jazyková R65-soupr.pro JR65-R300půlvým.levá	JK43791109/50900; pro půlvýměnu levou pro P i L výhybku; včetně spoj.materiálu; nutno dopasovat při montáži. Soupr. obsahuje 1ks op.jaz. č.17, 39 1ks, 77 1ks.	1	495
799 výhybkové souč.	Ostatní V1-2560/R300P ND	Opěrka jazyková R65-soupr.proJR65-R300půlvým.pravá	JK43791109/50900; JR65-1:9 a 1:11-300; pro pravou půlvýměnu; včetně spoj.materiálu; opěrky nutno dopasovat při montáži	1	482

799	Ostatní výhybkové souč.	V1-2560/R190 ND	Opěrka jazyková R65-souprava pro JR65-R190	JK43791109/50300; JR65-1:7,5 a 1:9-190; pro P i L výhybku; včetně spoj.materiálu; opěrky nutno dopasovat při montáži	1	965
799	Ostatní výhybkové souč.	V1-2560/R300 ND	Opěrka jazyková R65-souprava pro JR65-R300	JK43791109/50100; JR65-1:9 a 1:11-300; pro P i L výhybku; včetně spoj.materiálu; opěrky nutno dopasovat při montáži	1	989
799	Ostatní výhybkové souč.	V1-2560/R500 ND	Opěrka jazyková R65-souprava pro JR65-R500	JK43791109/50200; JR65-1:12-500; pro P i L výhybku; včetně spoj.materiálu; opěrky nutno dopasovat při montáži	1	2247
799	Ostatní výhybkové souč.	V0-823/1	Opěrka jazyková S49 01	JK43791509/07500; JS49-R300	1	46
799	Ostatní výhybkové souč.	V0-823/2	Opěrka jazyková S49 02	JK43791509/07700; JS49-R300	1	46
799	Ostatní výhybkové souč.	V0-823/3	Opěrka jazyková S49 03	JK43791509/07900; JS49-R300	1	59
799	Ostatní výhybkové souč.	V0-823/4	Opěrka jazyková S49 04	JK43791509/08100; JS49-R300	1	59
799	Ostatní výhybkové souč.	V0-823/5	Opěrka jazyková S49 05	JK43791509/08300; JS49-R300	1	61
799	Ostatní výhybkové souč.	V0-823/6	Opěrka jazyková S49 06	JK43791509/08500; JS49-R300	1	61
799	Ostatní výhybkové souč.	V0-823/7	Opěrka jazyková S49 07	JK43791509/08700; JS49-R300	1	57
799	Ostatní výhybkové souč.	V0-823/8	Opěrka jazyková S49 08	JK43791509/08900; JS49-R300	1	57
799	Ostatní výhybkové souč.	V0-823/9	Opěrka jazyková S49 09	JK43791509/06400; JS49-R190	1	46
799	Ostatní výhybkové souč.	V0-823/10	Opěrka jazyková S49 10	JS49-R190 Jkpov:4379150906300	1	46
799	Ostatní výhybkové souč.	V0-823/11	Opěrka jazyková S49 11	JS49-R190 Jkpov:4379150906500	1	59
799	Ostatní výhybkové souč.	V0-823/112	Opěrka jazyková S49 112	JS49-R150 Jkpov:4379150918600	1	65
799	Ostatní výhybkové souč.	V0-823/12	Opěrka jazyková S49 12	JS49-R190 Jkpov:4379150906600	1	59
799	Ostatní výhybkové souč.	V0-823/129	Opěrka jazyková S49 129	JS49-R150 Jkpov:4379150918700	1	59
799	Ostatní výhybkové souč.	V0-823/13	Opěrka jazyková S49 13	JS49-R190 Jkpov:4379150906800	1	61
799	Ostatní výhybkové souč.	V0-823/133	Opěrka jazyková S49 133	JS49-R150 Jkpov:4379150917100	1	88
799	Ostatní výhybkové souč.	V0-823/135	Opěrka jazyková S49 135	JS49-R150 Jkpov:4379150917300	1	57

799 výhybkové souč.	Ostatní V0-823/137	Opěrka jazyková S49 137	JS49-R150 Jkpov:4379150917500	1	65
799 výhybkové souč.	Ostatní V0-823/14	Opěrka jazyková S49 14	JS49-R190 Jkpov:4379150906700	1	61
799 výhybkové souč.	Ostatní V0-823/15	Opěrka jazyková S49 15	JS49-R190 Jkpov:4379150906900	1	61
799 výhybkové souč.	Ostatní V0-823/152	Opěrka jazyková S49 152	JS49-R150 Jkpov:4379150918800	1	59
799 výhybkové souč.	Ostatní V0-823/156	Opěrka jazyková S49 156	JS49-R150 Jkpov:4379150918900	1	57
799 výhybkové souč.	Ostatní V0-823/158	Opěrka jazyková S49 158	JS49-R150 Jkpov:4379150919100	1	65
799 výhybkové souč.	Ostatní V0-823/16	Opěrka jazyková S49 16	JS49-R190 Jkpov:4379150907000	1	61
799 výhybkové souč.	Ostatní V0-823/161	Opěrka jazyková S49 161	JS49-R150 Jkpov:4379150919000	1	57
799 výhybkové souč.	Ostatní V0-823/163M	Opěrka jazyková S49 163 svař	JS49-R150; Jkpov:4379150919200	1	90
799 výhybkové souč.	Ostatní V0-823/17	Opěrka jazyková S49 17	JS49-R190 Jkpov:4379150907200	1	61
799 výhybkové souč.	Ostatní V0-823/18	Opěrka jazyková S49 18	JS49-R190 Jkpov:4379150907100	1	61
799 výhybkové souč.	Ostatní V0-823/19	Opěrka jazyková S49 19	JS49-R190 Jkpov:4379150907300	1	61
799 výhybkové souč.	Ostatní V0-823/20	Opěrka jazyková S49 20	JS49-R190 Jkpov:4379150907400	1	61
799 výhybkové souč.	Ostatní V0-823/21	Opěrka jazyková S49 21	CS49-1:9-190	1	46
799 výhybkové souč.	Ostatní V0-823/22	Opěrka jazyková S49 22	CS49-1:9-190;JS49-R150 Jkpov:4379150912000	1	88
799 výhybkové souč.	Ostatní V0-823/23	Opěrka jazyková S49 23	CS49-1:9-190	1	46
799 výhybkové souč.	Ostatní V0-823/24	Opěrka jazyková S49 24	CS49-1:9-190	1	46
799 výhybkové souč.	Ostatní V0-823/25	Opěrka jazyková S49 25	CS49-1:9-190	1	59
799 výhybkové souč.	Ostatní V0-823/26	Opěrka jazyková S49 26	CS49-1:9-190	1	59
799 výhybkové souč.	Ostatní V0-823/27	Opěrka jazyková S49 27	CS49-1:9-190; JS49-R150 Jkpov:4379150912500	1	59

799 výhybkové souč.	Ostatní V0-823/28	Opěrka jazyková S49 28	CS49-1:9-190	1	59
799 výhybkové souč.	Ostatní V0-823/29	Opěrka jazyková S49 29	CS49-1:9-190	1	57
799 výhybkové souč.	Ostatní V0-823/30	Opěrka jazyková S49 30	CS49-1:9-190	1	57
799 výhybkové souč.	Ostatní V0-823/31	Opěrka jazyková S49 31	JS49-R190	1	57
799 výhybkové souč.	Ostatní V0-823/32	Opěrka jazyková S49 32	JS49-R150 Jkpov:4379150913000	1	57
799 výhybkové souč.	Ostatní V3-6013/2	Opěrka jazyková S49 44 uprav.	JK43791509/10600; CS49-1:7,5-150 (staré provedení na vys.podklad.170/25); jaz.opěrka vnější na pražci č.9; úprava opěrky pro kluz.stol.	1	80
799 výhybkové souč.	Ostatní V0-823/45	Opěrka jazyková S49 45	JK43791509/10800; CS49-1:7,5-150	1	61
799 výhybkové souč.	Ostatní V0-823/48	Opěrka jazyková S49 48	JK43791509/11000; CS49-1:7,5-150	1	57
799 výhybkové souč.	Ostatní V0-823/49	Opěrka jazyková S49 49	JS49-R500 Jkpov:4379150913100	1	46
799 výhybkové souč.	Ostatní V0-823/50	Opěrka jazyková S49 50	JS49-R500 Jkpov:4379150913200	1	46
799 výhybkové souč.	Ostatní V0-823/51	Opěrka jazyková S49 51	JS49-R500 Jkpov:4379150913300	1	59
799 výhybkové souč.	Ostatní V0-823/52	Opěrka jazyková S49 52	JS49-R500 Jkpov:4379150913400	1	59
799 výhybkové souč.	Ostatní V0-823/53	Opěrka jazyková S49 53	JS49-R500 Jkpov:4379150913500	1	61
799 výhybkové souč.	Ostatní V0-823/54	Opěrka jazyková S49 54	JS49-R500 Jkpov:4379150913600	1	61
799 výhybkové souč.	Ostatní V0-823/55	Opěrka jazyková S49 55	JS49-R500 Jkpov:4379150913700	1	57
799 výhybkové souč.	Ostatní V0-823/56	Opěrka jazyková S49 56	JS49-R500 Jkpov:4379150913800	1	57
799 výhybkové souč.	Ostatní V0-823/63	Opěrka jazyková S49 63	JS49-R150 Jkpov:4379150909200	1	46
799 výhybkové souč.	Ostatní V0-823/64	Opěrka jazyková S49 64	JS49-R150 Jkpov:4379150909100	1	46
799 výhybkové souč.	Ostatní V0-823/92	Opěrka jazyková S49 92	JS49-R150 Jkpov:4379150918500	1	59
799 výhybkové souč.	Ostatní V0-823/R190PP ND	Opěrka jazyková S49-soupr. JS49-R190 půlvým.praváP	JK43791509/52300; JS49-1:7,5 a 1:9-190; pro půlvýměnu pravou pro P výhybku; včetně spoj.materiálu; nutno dopasovat při montáži	1	194

799	Ostatní výhybkové souč.	V0-823/R190P ND	Opěrka jazyková S49-souprava pro JS49-R190 P	JK43791509/50400; JS49-1:7,5 a 1:9-190; pro P výhybku; včetně spoj.materiálu; opěrky nutno dopasovat při montáži	1	372
799	Ostatní výhybkové souč.	V0-823/R300 ND	Opěrka jazyková S49-souprava pro JS49-R300	JK43791509/50500; JS49-1:9 a 1:11-300; pro P i L výhybku; včetně spoj.materiálu; opěrky nutno dopasovat při montáži	1	474
799	Ostatní výhybkové souč.	V1-4785/1	Opěrka jazyková SO1	J49-1:9-300 zl ; J49-1:11-300 zl Jkpov:4379150920000	1	76
799	Ostatní výhybkové souč.	V1-4785/11	Opěrka jazyková SO11	J49E1-R190	1	125
799	Ostatní výhybkové souč.	V1-4785/13	Opěrka jazyková SO13	J49E1-R190	1	143
799	Ostatní výhybkové souč.	V1-4785/14	Opěrka jazyková SO14	J49E1-R190	1	143
799	Ostatní výhybkové souč.	V1-4785/2	Opěrka jazyková SO2	J49-1:9-300 zl ; J49-1:11-300 zl Jkpov:4379150920100	1	76
799	Ostatní výhybkové souč.	V1-4785/3	Opěrka jazyková SO3	J49-1:9-300 zl ; J49-1:11-300 zl Jkpov:4379150920200	1	94
799	Ostatní výhybkové souč.	V1-4785/4	Opěrka jazyková SO4	J49-1:9-300 zl ; J49-1:11-300 zl Jkpov:4379150920300	1	124
799	Ostatní výhybkové souč.	V1-4785/5	Opěrka jazyková SO5	J49-1:9-300 zl ; J49-1:11-300 zl Jkpov:4379150920400	1	115
799	Ostatní výhybkové souč.	V1-4785/6	Opěrka jazyková SO6	J49-1:9-300 zl ; J49-1:11-300 zl Jkpov:4379150920500	1	115
799	Ostatní výhybkové souč.	V1-4785/7	Opěrka jazyková SO7	JK43791509/20600; J49-1:9-300 a 1:11-300	1	143
799	Ostatní výhybkové souč.	V1-4785/8	Opěrka jazyková SO8	JK43791509/20700; J49-1:9-300 a 1:11-300	1	143
799	Ostatní výhybkové souč.	V1-4652/1	Opěrka jazyková U1	J60-1:9-300 ; J60-1:11-300 Jkpov:4379160911300	1	132
799	Ostatní výhybkové souč.	V1-4652/2	Opěrka jazyková U2	J60-1:9-300 ; J60-1:11-300 Jkpov:4379160911400	1	132
799	Ostatní výhybkové souč.	V1-4652/3	Opěrka jazyková U3	J60-1:9-300 ; J60-1:11-300 Jkpov:4379160911500	1	107
799	Ostatní výhybkové souč.	V1-4652/4	Opěrka jazyková U4	J60-1:9-300 ; J60-1:11-300 Jkpov:4379160911600	1	107
799	Ostatní výhybkové souč.	V1-4652/41	Opěrka jazyková U41	Jkpov:4379160915900	1	132
799	Ostatní výhybkové souč.	V1-4652/42	Opěrka jazyková U42	Jkpov:4379160916000	1	132
799	Ostatní výhybkové souč.	V1-4652/43	Opěrka jazyková U43	Jkpov:4379160916100	1	132

799 výhybkové souč.	Ostatní V1-4652/44	Opěrka jazyková U44	Jkpov:4379160916200	1	132
799 výhybkové souč.	Ostatní V1-4652/45	Opěrka jazyková U45	Jkpov:4379160916300	1	91
799 výhybkové souč.	Ostatní V1-4652/46	Opěrka jazyková U46	Jkpov:4379160916400	1	91
799 výhybkové souč.	Ostatní V1-4652/47	Opěrka jazyková U47	Jkpov:4379160916500	1	91
799 výhybkové souč.	Ostatní V1-4652/48	Opěrka jazyková U48	Jkpov:4379160916600	1	91
799 výhybkové souč.	Ostatní V1-4652/49	Opěrka jazyková U49	Jkpov:4379160916700	1	107
799 výhybkové souč.	Ostatní V1-4652/5	Opěrka jazyková U5	J60-1:9-300 ; J60-1:11-300 Jkpov:4379160911700	1	86
799 výhybkové souč.	Ostatní V1-4652/50	Opěrka jazyková U50	Jkpov:4379160916800	1	107
799 výhybkové souč.	Ostatní V1-4652/51	Opěrka jazyková U51	Jkpov:4379160916900	1	107
799 výhybkové souč.	Ostatní V1-4652/52	Opěrka jazyková U52	Jkpov:4379160917000	1	107
799 výhybkové souč.	Ostatní V1-4652/53	Opěrka jazyková U53	Jkpov:4379160917100	1	107
799 výhybkové souč.	Ostatní V1-4652/54	Opěrka jazyková U54	Jkpov:4379160917200	1	107
799 výhybkové souč.	Ostatní V1-4652/55	Opěrka jazyková U55	Jkpov:4379160917300	1	107
799 výhybkové souč.	Ostatní V1-4652/56	Opěrka jazyková U56	Jkpov:4379160917400	1	107
799 výhybkové souč.	Ostatní V1-4652/57	Opěrka jazyková U57	Jkpov:4379160917500	1	107
799 výhybkové souč.	Ostatní V1-4652/58	Opěrka jazyková U58	Jkpov:4379160917600	1	107
799 výhybkové souč.	Ostatní V1-4652/59	Opěrka jazyková U59	Jkpov:4379160917700	1	86
799 výhybkové souč.	Ostatní V1-4652/6	Opěrka jazyková U6	J60-1:9-300 ; J60-1:11-300 Jkpov:4379160911800	1	86
799 výhybkové souč.	Ostatní V1-4652/60	Opěrka jazyková U60	Jkpov:4379160917800	1	86
799 výhybkové souč.	Ostatní V1-4652/61	Opěrka jazyková U61	Jkpov:4379160917900	1	86

799	Ostatní výhybkové souč.	V1-4652/62	Opěrka jazyková U62	Jkpov:4379160918000	1	86
799	Ostatní výhybkové souč.	V1-4652/63	Opěrka jazyková U63	Jkpov:4379160918100	1	86
799	Ostatní výhybkové souč.	V1-4652/64	Opěrka jazyková U64	Jkpov:4379160918200	1	86
799	Ostatní výhybkové souč.	V1-4652/65	Opěrka jazyková U65	Jkpov:4379160918300	1	95
799	Ostatní výhybkové souč.	V1-4652/66	Opěrka jazyková U66	Jkpov:4379160918400	1	95
799	Ostatní výhybkové souč.	V1-4652/67	Opěrka jazyková U67	Jkpov:4379160918500	1	95
799	Ostatní výhybkové souč.	V1-4652/68	Opěrka jazyková U68	Jkpov:4379160918600	1	95
799	Ostatní výhybkové souč.	V1-4652/69	Opěrka jazyková U69	JK43791609/12100; J60-R500	1	91
799	Ostatní výhybkové souč.	V1-4652/7	Opěrka jazyková U7	J60-1:9-300 ; J60-1:11-300 Jkpov:4379160911900	1	99
799	Ostatní výhybkové souč.	V1-4652/71	Opěrka jazyková U71	Jkpov:4379160912300	1	91
799	Ostatní výhybkové souč.	V1-4652/72	Opěrka jazyková U72	Jkpov:4379160912400	1	91
799	Ostatní výhybkové souč.	V1-4652/73	Opěrka jazyková U73	Jkpov:4379160912500	1	91
799	Ostatní výhybkové souč.	V1-4652/74	Opěrka jazyková U74	Jkpov:4379160912600	1	91
799	Ostatní výhybkové souč.	V1-4652/75	Opěrka jazyková U75	Jkpov:4379160912700	1	107
799	Ostatní výhybkové souč.	V1-4652/76	Opěrka jazyková U76	Jkpov:4379160912800	1	107
799	Ostatní výhybkové souč.	V1-4652/77	Opěrka jazyková U77	Jkpov:4379160912900	1	107
799	Ostatní výhybkové souč.	V1-4652/78	Opěrka jazyková U78	Jkpov:4379160913000	1	107
799	Ostatní výhybkové souč.	V1-4652/79	Opěrka jazyková U79	Jkpov:4379160913100	1	107
799	Ostatní výhybkové souč.	V1-4652/8	Opěrka jazyková U8	J60-1:9-300 ; J60-1:11-300 Jkpov:4379160912000	1	99
799	Ostatní výhybkové souč.	V1-4652/80	Opěrka jazyková U80	Jkpov:4379160913200	1	107

799 výhybkové souč.	Ostatní V1-4652/81	Opěrka jazyková U81	Jkpov:4379160913300	1	86
799 výhybkové souč.	Ostatní V1-4652/82	Opěrka jazyková U82	Jkpov:4379160913400	1	86
799 výhybkové souč.	Ostatní V1-4652/83	Opěrka jazyková U83	Jkpov:4379160913500	1	86
799 výhybkové souč.	Ostatní V1-4652/84	Opěrka jazyková U84	Jkpov:4379160913600	1	86
799 výhybkové souč.	Ostatní V1-4652/85	Opěrka jazyková U85	Jkpov:4379160913700	1	95
799 výhybkové souč.	Ostatní V1-4652/86	Opěrka jazyková U86	Jkpov:4379160913800	1	95
799 výhybkové souč.	Ostatní V1-4652/87	Opěrka jazyková U87	Jkpov:4379160913900	1	95
799 výhybkové souč.	Ostatní V1-4652/88	Opěrka jazyková U88	Jkpov:4379160914000	1	95
799 výhybkové souč.	Ostatní V1-4652/R300P ND	Opěrka jazyková UIC60 soupr.pro J60-R300 půlvým.P	JK43791609/50200; J60-1:9 a 1:11-300; pro půlvýměnu pravou pro P i L výhybku; včetně spoj.materiálu; nutno dopasovat při montáži	1	403
799 výhybkové souč.	Ostatní V1-4652/R500L ND	Opěrka jazyková UIC60-soupr.pro J60-R500 půlvým.L	JK43791609/50400; J60-1:12-500; pro půlvýměnu levou pro P i L výhybku; včetně spoj.materiálu; nutno dopasovat při montáži	1	1005
799 výhybkové souč.	Ostatní V1-4652/R300 ND	Opěrka jazyková UIC60-souprava pro J60-R300	JK43791609/50300; J60-1:9 a 1:11-300; pro výměnu P i L; včetně spoj.materiálu; opěrky nutno dopasovat při montáži	1	877
799 výhybkové souč.	Ostatní V3-3767/1M	Opěrka kolejnice kolenové svař	Jkpov:4379150900400	1	213
799 výhybkové souč.	Ostatní V3-3556/1M	Opěrka opornicová 49E1 svař	Jkpov:43791509/00500	1	165
799 výhybkové souč.	Ostatní V2-472	Opěrka opornicová R65	JK43791109/00100;R65	1	62
799 výhybkové souč.	Ostatní V2-3507/1M	Opěrka opornicová R65 svař	JK43791109/00300; DZR65	1	224
799 výhybkové souč.	Ostatní V2-1752	Opěrka opornicová R65 upravená	JK43791109/06400; CR65-1:11-300	1	102
799 výhybkové souč.	Ostatní V2-472/1ND	Opěrka opornicová R65+spoj.materiál	Jk43791109/00200; R65; včetně spojovacího materiálu	1	106
799 výhybkové souč.	Ostatní V1-2644/1ND	Opěrka opornicová S2	JK43791509/00300; Používat jen jako ND- v kusovnících je nahrazena přímým vstupem materiálu - odlitku (23435)	1	26
799 výhybkové souč.	Ostatní V3-28157/1MND	Opěrka opornicová S2 s upevněním	JK43791509/11800; uzel upevnění pro opornicovou opěrku ve výhybkách se systémem upevnění VT2	1	57
799 výhybkové souč.	Ostatní V2-3577/1MND	Opěrka opornicová S49 svař.	JK43791509/01700; S49 1.gen.; ND dovařit při montáži	1	181

799 výhybkové souč.	Ostatní V2-3577/1M	Opěrka opornicová S49 svař.	S49 1.gen.	1	200
799 výhybkové souč.	Ostatní V3-5106/2	Opěrka zádržná 25x40x130	JK43791509/00900; CS49; CR65-1:7,5-150; 1:9-190; 1:11-300; k zádržné desce	1	19
799 výhybkové souč.	Ostatní V3-3676/2	Opěrka zádržná levá	JK43791109/10300; JR65; CR65 - provedení na podkl.170/25	1	3
799 výhybkové souč.	Ostatní V3-3676/1	Opěrka zádržná pravá	JK43791109/10400; JR65; CR65 - provedení na podkl.170/25	1	7
799 výhybkové souč.	Ostatní V2-5221/13M	Opěrka zádržná R65 proti putování	JR65-R300	1	390
799 výhybkové souč.	Ostatní V2-5221/M4	Opěrka zádržná R65 proti putování R190 jaz.oh.proP	JK43791109/30500; JR65-R190; v přímé větvi (ohn.jaz.+př.opor.v pravé výměně); ND bodově přivařen-na stavbě dopasovat a svařit,po montáži dotáhnout šrouby na utahovací moment 755Nm	1	406
799 výhybkové souč.	Ostatní V2-5221/M7	Opěrka zádržná R65 proti putování R190 jaz.př.proP	JK43791109/30800; JR65-R190;v ohnuté větvi(př.jaz.+ohn.opor.v pravé výměně;rozšíř.r.+6mm); ND bodově přivařen-na stavbě dopasovat a svařit,po montáži dotáhnout šrouby na utahovací moment 755Nm	1	412
799 výhybkové souč.	Ostatní V2-5221/M16	Opěrka zádržná R65 proti putování R300 k jaz.ohn.	JK43791109/30400; JR65-R300; pro ohnutý jazyk; ND je pouze bodově přivařen. Na stavbě se musí dopasovat a svařit, po montáži dotáhnout šrouby na utahovací moment 755Nm	1	414
799 výhybkové souč.	Ostatní V2-5221/M13	Opěrka zádržná R65 proti putování R300 k jaz.př.	JK43791109/30300; JR65-R300; pro přímý.jazyk. ND je pouze bodově přivařen. Na stavbě se musí dopasovat a svařit, po montáži dotáhnout šrouby na utahovací moment 755Nm	1	414
799 výhybkové souč.	Ostatní V2-5221/M23	Opěrka zádržná R65 proti putování R500 k jaz.ohn.	JK43791109/31000; JR65-R500; pro ohnutý jazyk. ND je pouze bodově přivařen. Na stavbě se musí dopasovat a svařit, po montáži dotáhnout šrouby na utahovací moment 755Nm	1	396
799 výhybkové souč.	Ostatní V2-5221/M20	Opěrka zádržná R65 proti putování R500 k jaz.př.	JK43791109/30900; JR65-R500; pro přímý jazyk. ND je pouze bodově přivařen. Na stavbě se musí dopasovat a svařit, po montáži dotáhnout šrouby na utahovací moment 755Nm	1	396
799 výhybkové souč.	Ostatní V2-5221/M29	Opěrka zádržná R65 proti putování R760 k jaz.ohn.	JK43791109/31200; JR65-R760; pro ohnutý jazyk. ND je pouze bodově přivařen. Na stavbě se musí dopasovat a svařit,po montáži dotáhnout šrouby na utahovací moment 755Nm .	1	391
799 výhybkové souč.	Ostatní V2-5221/M26	Opěrka zádržná R65 proti putování R760 k jaz.př.	JK43791109/31100; JR65-R760; pro přímý jazyk. ND je pouze bodově přivařen. Na stavbě se musí dopasovat a svařit, po montáži dotáhnout šrouby na utahovací moment 755Nm	1	391
799 výhybkové souč.	Ostatní V3-24127/1MND	Opěrka zádržná S49 proti putování CS49-1:9-190	JK43791509/02500; CS49-1:9-190; 1.gen.; k ohn.i př.jazykům; na stavbě se musí desky přivařit k podkladnicím a opěrky ustavit a přivařit.	1	158
799 výhybkové souč.	Ostatní V2-5008/M1	Opěrka zádržná S49 proti putování R190 k jaz.ohn.	JK43791509/01200;JS49-R190; pro ohn.jazyk; ND je pouze bodově přivařen. Na stavbě se musí dopasovat a svařit.,po montáži dotáhnout šrouby na utahovací moment 755Nm	1	158

799 Ostatní výhybkové souč.	V2-5008/M2	Opěrka zádržná S49 proti putování R190 k jaz.př.	JK43791509/01300; JS49-R190; pro přímý.jazyk; ND je pouze bodově přivařen; na stavbě se musí dopasovat a svařit, po montáži dotáhnout šrouby na utahovací moment 755Nm	1	158
799 Ostatní výhybkové souč.	V2-5008/M3	Opěrka zádržná S49 proti putování R300	JK43791509/01400; JS49, J49-R300; 1.i 2.gen; pro přímý i ohn.jazyk; ND je pouze bodově přivařen; na stavbě se musí dopasovat a svařit,po montáži dotáhnout šrouby na utahovací moment 755Nm .	1	158
799 Ostatní výhybkové souč.	V2-5008/M10	Opěrka zádržná S49 proti putování R500	JK43791509/01500; JS49-1:12-500; 1.gen.; pro oba jazyky; ND je pouze bodově přivařen; na stavbě se musí dopasovat a svařit,po montáži dotáhnout šrouby na utahovací moment 755Nm	1	356
799 Ostatní výhybkové souč.	V2-5008/M13	Opěrka zádržná S49 proti putování R760	JK43791509/02000; JS49-1:14-760; 1.gen.; pro oba jazyky; ND je pouze bodově přivařen; na stavbě se musí dopasovat a svařit,po montáži dotáhnout šrouby na utahovací moment 755Nm	1	349
799 Ostatní výhybkové souč.	V2-4497/M17	Opěrka zádržná UIC60 proti putování pro R1200	JK43791609/00500; J60-1:18,5-1200; včetně spojovacího materiálu; ND je bodově přivařen-na stavbě se musí dopasovat a svařit,po montáži dotáhnout šrouby na utahovací moment 755Nm	1	341
799 Ostatní výhybkové souč.	V2-4497/M8	Opěrka zádržná UIC60 proti putování pro R300	JK43791609/00200; J60E1-1:9 a 1:11-300; včetně spojovacího materiálu; ND je bodově přivařen-na stavbě se musí dopasovat a svařit,- po montáži dotáhnout šrouby na utahovací moment 755Nm	1	353
799 Ostatní výhybkové souč.	V2-4497/M11	Opěrka zádržná UIC60 proti putování pro R500	JK43791609/00300; J60-1:12-500; včetně spojovacího materiálu; ND je bodově přivařen-na stavbě se musí dopasovat a svařit,po montáži dotáhnout šrouby na utahovací moment 755Nm	1	348
799 Ostatní výhybkové souč.	V2-5008/M21	Opěrka zádržná-část k jazyku	JS49-R190; pouze nastehováno pro náhradní díl	1	155
Cena spolu spočítaných jednotkových cien (JC) náhradných dielov „Ostatné výhybkové súčasti - opierky“					31 511,00

23. Zoznam náhradných dielov „Ostatné výhybkové súčasti - podkladnice“ - váha 1,40 bodov;

Druh	Č.výkresu	Název dielu	Popis	ks	Jednotková cena v EUR bez DPH
799 Ostatní výhybkové souč.	V3-4302/1	Podkladnice 1 přechodová 1:40	JK43791111/25900; R65; přechod.podkladnice pro dřev.pražce; nahrazena nakupovanou (klíč 51460)	1	61
799 Ostatní výhybkové souč.	V3-4801/1MND	Podkladnice 1032	JK43791111/29600; JR65 R-300; podkladnice 25mm vys. s příraznicemi pro sv.V2T, do kořene výměny,	1	148
799 Ostatní výhybkové souč.	V3-4802/1MND	Podkladnice 1033	JK43791111/29700; JR65 R-300; podkladnice 25mm vys. s příraznicemi pro sv.V2T, do kořene výměny,	1	149
799 Ostatní výhybkové souč.	V3-4843/1M	Podkladnice 1052		1	140
799 Ostatní výhybkové souč.	V3-3803/1MND	Podkladnice 1054	JK43791111/42300; JSR-R65-1:18,5-1200; podkladnice 25mm vys. s příraznicemi pro sv.V2T,	1	153

799	Ostatní výhybkové souč.	V3-4882/1M	Podkladnice 1078 P	JR65-1:6,5-150; podkladnice 25mm vys. s příraznicemi na sv.V2T Jkpov:4379111135000	1	148
799	Ostatní výhybkové souč.	V3-4883/1M	Podkladnice 1079 P	JR65-1:6,5-150; podkladnice 25mm vys. s příraznicemi na sv.V2T Jkpov:4379111135200	1	149
799	Ostatní výhybkové souč.	V3-5053/1MND	Podkladnice 1140	JK43791511/47200; JS49-1:18,5-1200-ZP; 1.gen.; podkladnice 170/25 s příraznicemi pro svěrky VT2;	1	229
799	Ostatní výhybkové souč.	V3-5074/1MND	Podkladnice 1148	JK43791111/30700; JSR-R65-1:9-300; podkladnice 25mm vys. s příraznicemi pro sv.V2T,	1	267
799	Ostatní výhybkové souč.	V3-5074/1M	Podkladnice 1148	JR65-1:9-300-ZP; podkladnice do JSR; podklad.se zákl.deskou 170/25mm s příraznicemi pro sv.VT2,	1	268
799	Ostatní výhybkové souč.	V2-2637/2MND	Podkladnice 1149 k přídržnici L	JK43791111/40300; DKSR65 1:11-300; podkladnice 25mm vys. s příraznicemi pro sv.V2T	1	169
799	Ostatní výhybkové souč.	V2-2637/1MND	Podkladnice 1149 k přídržnici P	JK43791111/40400; DKSR65 1:11-300; podklad.170/25 s příraznicemi pro sv.V2T, podkova - ND	1	169
799	Ostatní výhybkové souč.	V2-2638/2MND	Podkladnice 1150 k přídržnici L	JK:43791111/40500; DKSR65 1:11-300; podkladnice 25mm vys. s příraznicemi pro sv.V2T	1	183
799	Ostatní výhybkové souč.	V2-2638/1MND	Podkladnice 1150 k přídržnici P	JK43791111/40600; DKSR65 1:11-300; podkladnice 25mm vys. s příraznicemi pro sv.V2T	1	181
799	Ostatní výhybkové souč.	V0-679/1M	Podkladnice 128	JK43791111/36900; JR65-1:9-190.; pro JSR; 25mm vysoká s příraznicemi pro svěrky VT2	1	152
799	Ostatní výhybkové souč.	V0-679/2M	Podkladnice 129	JK43791111/37000; JR65-1:9-190.; pro JSR; 25mm vysoká s příraznicemi pro svěrky VT2	1	142
799	Ostatní výhybkové souč.	V2-2870/1MND	Podkladnice 1307 k přídržnici	JK43791511/69300; S49; žl.40; zákl.deska 12mm vysoká s podkovou a podpěrou	1	187
799	Ostatní výhybkové souč.	V0-679/6M	Podkladnice 133	JK43791111/37500; JR65-1:9-190.; pro JSR; 25mm vysoká s příraznicemi pro svěrky VT2	1	105
799	Ostatní výhybkové souč.	V0-679/7M	Podkladnice 134	JK43791111/37600; JR65-1:9-190.; pro JSR; 25mm vysoká s příraznicemi pro svěrky VT2	1	108
799	Ostatní výhybkové souč.	V0-679/8M	Podkladnice 135	JK43791111/37700; JR65-1:9-190.; pro JSR; 25mm vysoká s příraznicemi pro svěrky VT2	1	113
799	Ostatní výhybkové souč.	V0-679/9M	Podkladnice 136	JK43791111/37800; JR65-1:9-190.; pro JSR; 25mm vysoká s příraznicemi pro svěrky VT2	1	100
799	Ostatní výhybkové souč.	V2-2991/2MND	Podkladnice 1391 k přídržnici L	JK43791511/54200;DKSS49-1:11-300; 1.gen.; zákl.deska 170/25 s podkovou a příraznicí pro sv.VT2; ND dovařit při montáži	1	210
799	Ostatní výhybkové souč.	V2-2992/1MND	Podkladnice 1392 k přídržnici P	JK43791511/54500; k JSR v DKSS49-1:11-300; zákl.deska 170/25; ND dovařit při montáži	1	187
799	Ostatní výhybkové souč.	V2-2993/2MND	Podkladnice 1393 k přídržnici L	JK43791511/54600; k JSR v DKSS49-1:11-300; zákl.deska 170/25; ND dovařit při montáži	1	216
799	Ostatní výhybkové souč.	V2-2993/1MND	Podkladnice 1393 k přídržnici P	JK43791511/54700; k JSR v DKSS49-1:11-300; zákl.deska 170/25; ND dovařit při montáži	1	216

799	Ostatní výhybkové souč.	V2-3000/1MND	Podkladnice přídržnici	1401	k	JK43791511/55000; k JSR(zdv.ú.) v DKSS49-1:11-300; zákl.deska 170/25; ND dovařit při montáži	1	307
799	Ostatní výhybkové souč.	V2-3001/1MND	Podkladnice přídržnici	1402	k	JK43791511/55100; k JSR(zdv.ú.) v DKSS49-1:11-300; zákl.deska 170/25; ND dovařit při montáži	1	253
799	Ostatní výhybkové souč.	V2-3007/2MND	Podkladnice přídržnici L	1404	k	JK43791511/54000;DKSS49-1:11-300; 1.gen.; zákl.deska 170/25 s podkovou a příraznicí pro sv.VT2; ND dovařit při montáži	1	216
799	Ostatní výhybkové souč.	V2-3011/1M	Podkladnice přídržnici	1411	k	JK43791511/55200; DKSS49-1:11-300-5m; JSR se zdvoj.ú.; zákl.deska 25mm vys.s příraznicí pro svěrku VT2; podkova;	1	320
799	Ostatní výhybkové souč.	V2-3014/1M	Podkladnice přídržnici	1412	k	JK43791511/50000; DKSS49-1:11-300-5m; JSR se zdvoj.ú.; zákl.deska 25mm vys.s příraznicí pro svěrku VT2; podkova;	1	206
799	Ostatní výhybkové souč.	V2-3100/1MND	Podkladnice přídržnici P	1460	k	JK43791511/55400; DKS S49-1:9-190-4,75m; zákl.deska 25mm vysoká s příraznicí pro svěrku VT2;podkova;	1	177
799	Ostatní výhybkové souč.	V2-3101/1MND	Podkladnice přídržnici P	1461	k	JK43791511/55600; DKS S49-1:9-190-4,75m; zákl.deska 25mm vysoká s příraznicí pro svěrku VT2;podkova;	1	174
799	Ostatní výhybkové souč.	V2-3102/1MND	Podkladnice přídržnici P	1462	k	JK43791511/55800; DKS S49-1:9-190-4,75m; zákl.deska 25mm vysoká s příraznicí pro svěrku VT2;podkova;	1	183
799	Ostatní výhybkové souč.	V2-3103/1MND	Podkladnice přídržnici P	1463	k	JK43791511/56000; DKS S49-1:9-190-4,75m; zákl.deska 25mm vysoká s příraznicí pro svěrku VT2;podkova;	1	220
799	Ostatní výhybkové souč.	V2-3106/1MND	Podkladnice přídržnici	1464	k	JK43791511/56400; JSR(zdvoj.ú.) v DKSS49-1:9-190-4,75;5m; staré provedení 170/25 s příraz. pro sv.VT2; s podkovou	1	325
799	Ostatní výhybkové souč.	V2-3107/1MND	Podkladnice přídržnici	1465	k	JK43791511/56500; JSR(zdvoj.ú.) v DKSS49-1:9-190-4,75;5m; staré provedení 170/25 s příraz. pro sv.VT2;s podkovou	1	371
799	Ostatní výhybkové souč.	V3-5508/1M	Podkladnice	1466		JK43791511/56300; JSR(zdvoj.ú.) v DKSS49-1:9-190-4,75;5m; staré provedení 170/25 s příraznicemi pro sv.VT2	1	107
799	Ostatní výhybkové souč.	V1-381/3M	Podkladnice	148		JR65-1:9-300-ZP; podkladnice do JSR; podklad.se zákl.deskou 170/25mm s příraznicemi pro sv.VT2,	1	235
799	Ostatní výhybkové souč.	V1-381/3MND	Podkladnice	148		JK43791111/02000; JSR-R65-1:9-300-ZP; podklad.se zákl.deskou 170/25mm s příraznicemi pro sv.VT2	1	234
799	Ostatní výhybkové souč.	V3-5594/1M	Podkladnice	1498		podkladnice 25mm vys. s příraznicemi pro sv.V2T	1	106
799	Ostatní výhybkové souč.	V2-3265/2MND	Podkladnice přídržnici L	1575	k	JK43791111/45500; DKSR65-1:11-300-ZPN-4,75m; podklad.170/25 s podkovou a příraznicí pro sv.VT2; ND dovařit při montáži	1	186
799	Ostatní výhybkové souč.	V2-3265/1MND	Podkladnice přídržnici P	1575	k	JK43791111/45600; DKSR65-1:11-300-ZPN-4,75m; podklad.170/25 s podkovou a příraznicí pro sv.VT2; ND dovařit při montáži	1	186
799	Ostatní výhybkové souč.	V2-3266/2MND	Podkladnice přídržnici L	1576	k	JK43791111/45700; DKSR65-1:11-300-ZPN-4,75m; podklad.170/25 s podkovou a příraznicí pro sv.VT2; ND dovařit při montáži	1	181
799	Ostatní výhybkové souč.	V2-3266/1MND	Podkladnice přídržnici P	1576	k	JK43791111/45800; DKSR65-1:11-300-ZPN-4,75m; podklad.170/25 s podkovou a příraznicí pro sv.VT2; ND dovařit při montáži	1	181
799	Ostatní výhybkové souč.	V2-3267/2MND	Podkladnice přídržnici L	1577	k	JK43791111/45900; DKSR65-1:11-300-ZPN-4,75m;5m;; podklad.170/25 s podkovou a příraznicí pro sv.VT2; ND dovařit při montáži	1	189

799	Ostatní výhybkové souč.	V2-3267/1MND	Podkladnice přídržnici P	1577	k	JK43791111/46000; DKSR65-1:11-300-ZPN-4,75m;5m; podklad.170/25 s podkovou a příraznicí pro sv.VT2; ND dovařit při montáži	1	189
799	Ostatní výhybkové souč.	V2-3268/2MND	Podkladnice přídržnici L	1578	k	JK43791111/4610; DKSR65-1:11-300-ZPN-4,75m;5m; podklad.170/25 s podkovou a příraznicí pro sv.VT2; ND dovařit při montáži	1	222
799	Ostatní výhybkové souč.	V2-3268/1MND	Podkladnice přídržnici P	1578	k	JK43791111/46200; DKSR65-1:11-300-ZPN-4,75m;5m; podklad.170/25 s podkovou a příraznicí pro sv.VT2; ND dovařit při montáži	1	222
799	Ostatní výhybkové souč.	V2-3780/2MND	Podkladnice přídržnici L	1605	k	JK43791511/62000; DSR v CS49-1:7,5-150; podkladnice s podkovou-staré provedení 170/25 s příraznicemi pro sv.VT2	1	601
799	Ostatní výhybkové souč.	V2-3780/1MND	Podkladnice přídržnici P	1605	k	JK43791511/62100; DSR v CS49-1:7,5-150; podkladnice s podkovou-staré provedení 170/25 s příraznicemi pro sv.VT2	1	601
799	Ostatní výhybkové souč.	V2-3781/2MND	Podkladnice přídržnici L	1606	k	JK43791511/62200; DSR v CS49-1:7,5-150; podkladnice s podkovou; staré provedení 170/25 s příraznicemi pro sv.VT2	1	555
799	Ostatní výhybkové souč.	V2-3781/1MND	Podkladnice přídržnici P	1606	k	JK43791511/62300; DSR v CS49-1:7,5-150; podkladnice s podkovou; staré provedení 170/25 s příraznicemi pro sv.VT2	1	555
799	Ostatní výhybkové souč.	V3-5809/1M	Podkladnice	1616		podkladnice 25mm vys. s příraznicemi pro sv.V2T	1	111
799	Ostatní výhybkové souč.	V3-5874/1M	Podkladnice	1651		podkladnice 25mm vys. s příraznicemi pro sv.V2T	1	152
799	Ostatní výhybkové souč.	V3-5875/1M	Podkladnice	1652		podkladnice 25mm vys. s příraznicemi pro sv.V2T	1	114
799	Ostatní výhybkové souč.	V3-5876/1M	Podkladnice	1653		podkladnice 25mm vys. s příraznicemi pro sv.V2T	1	99
799	Ostatní výhybkové souč.	V3-5877/1M	Podkladnice	1654		podkladnice 25mm vys. s příraznicemi pro sv.V2T	1	112
799	Ostatní výhybkové souč.	V2-3326/1M	Podkladnice	1655		DKSR65 1:11-300 o.v.5m; podkladnice 25mm vys. s příraznicemi pro sv.V2T	1	386
799	Ostatní výhybkové souč.	V2-3327/1M	Podkladnice	1656		DKSR65 1:11-300 o.v.5m; podkladnice 25mm vys. s příraznicemi pro sv.V2T	1	273
799	Ostatní výhybkové souč.	V2-3331/2M	Podkladnice	1657 L		DKSR65 1:11-300 o.v.5m; podkladnice 25mm vys. s příraznicemi pro sv.V2T	1	267
799	Ostatní výhybkové souč.	V2-3331/1M	Podkladnice	1657 P		DKSR65 1:11-300 o.v.5m; podkladnice 25mm vys. s příraznicemi pro sv.V2T	1	267
799	Ostatní výhybkové souč.	V2-3332/2M	Podkladnice	1658 L		DKSR65 1:11-300 o.v.5m; podkladnice 25mm vys. s příraznicemi pro sv.V2T	1	279
799	Ostatní výhybkové souč.	V2-3332/1M	Podkladnice	1658 P		DKSR65 1:11-300 o.v.5m; podkladnice 25mm vys. s příraznicemi pro sv.V2T	1	279
799	Ostatní výhybkové souč.	V1-1511/9M	Podkladnice	168		JK43791111/05400; JR65-1:9-300;1:9-190-pro JSR; 25mm vysoká s příraznicemi pro svěrky VT2	1	99
799	Ostatní výhybkové souč.	V2-3688/2MND	Podkladnice přídržnici L	1809	k	JK43791111/48200;ND - v DT přivařeny příraznice, podkova a doraz nastehovány (ND dovařit při montáži)	1	607

799	Ostatní výhybkové souč.	V2-3688/1MND	Podkladnice přídržnici P	1809	k	JK43791111/48300;ND - v DT přivařeny příraznice, podkova a doraz nastehovány (dokončí si zákazník při montáži)	1	607
799	Ostatní výhybkové souč.	V2-3689/2MND	Podkladnice přídržnici L	1810	k	JK43791111/48400; ND - v DT přivařeny příraznice, podkova a přichytka nastehovány (ND dovařit při montáži)	1	627
799	Ostatní výhybkové souč.	V2-3689/1MND	Podkladnice přídržnici P	1810	k	JK43791111/48500; ND - v DT přivařeny příraznice, podkova a přichytka nastehovány (dokončí si zákazník při montáži)	1	627
799	Ostatní výhybkové souč.	V3-6231/1M	Podkladnice	1811	P	JK43791111/48700;	1	157
799	Ostatní výhybkové souč.	V1-4217/3MND	Podkladnice	1814	P	JK43791111/49100; ND - v DT přivařeny příraznice, přichytka nastehovány (dokončí si zákazník při montáži)	1	297
799	Ostatní výhybkové souč.	V2-3838/6MND	Podkladnice přídržnici L	1856	k	JK43791111/51700; k DSR v KR65-1:9-1435/1520; zákl.deska 170/25 s podkovou; ND dovařit při montáži	1	171
799	Ostatní výhybkové souč.	V2-3838/1MND	Podkladnice přídržnici P	1856	k	JK43791111/51600; k DSR v KR65-1:9-1435/1520; zákl.deska 170/25 s podkovou; ND dovařit při montáži	1	171
799	Ostatní výhybkové souč.	V2-4059/6MND	Podkladnice přídržnici L	1981	k	JK43791511/69100; ND - v DT přivařena příraznice, podkova a přichytka nastehovány (dokončí si zákazník při montáži)	1	164
799	Ostatní výhybkové souč.	V2-4059/1MND	Podkladnice přídržnici P	1981	k	JK43791511/69000; ND - v DT přivařena příraznice, podkova a přichytka nastehovány (dokončí si zákazník při montáži)	1	164
799	Ostatní výhybkové souč.	V2-4060/6MND	Podkladnice přídržnici L	1982	k	JK43791511/69300; ND - v DT přivařena příraznice, podkova a přichytka nastehovány (dokončí si zákazník při montáži)	1	174
799	Ostatní výhybkové souč.	V2-4060/1MND	Podkladnice přídržnici P	1982	k	JK43791511/69200; ND - v DT přivařena příraznice, podkova a přichytka nastehovány (dokončí si zákazník při montáži)	1	174
799	Ostatní výhybkové souč.	V3-6772/1M	Podkladnice	1999		JK43791111/50500	1	114
799	Ostatní výhybkové souč.	V3-4303/1	Podkladnice přechodová 1:40		2	JK43791511/16200; S49; přechod.podkladnice pro dřev.pražce	1	66
799	Ostatní výhybkové souč.	V3-6773/1M	Podkladnice	2000		JK43791111/50600	1	100
799	Ostatní výhybkové souč.	V3-6774/1M	Podkladnice	2001		JK43791111/50700	1	108
799	Ostatní výhybkové souč.	V3-6775/1M	Podkladnice	2002		JK43791111/50800	1	128
799	Ostatní výhybkové souč.	V3-6776/1M	Podkladnice	2003		JK43791111/50900	1	151
799	Ostatní výhybkové souč.	V2-4545/2ND	Podkladnice přechodová 1:40	2044		JK43791611/00120; UIC60; R65; úklon 1:40; děrovaná 4xD26; 150mm široká; rozteče děr 312x96	1	37
799	Ostatní výhybkové souč.	V2-4545/3	Podkladnice přechodová 1:80	2045		60E1 Jkpov:4379161100220	1	72
799	Ostatní výhybkové souč.	V2-5060/1	Podkladnice přechodová 1:40	2066		JK4379151167400; S49	1	74

799	Ostatní výhybkové souč.	V2-5060/2	Podkladnice přechodová 1:80	2067	S49 Jkpov:4379151167500	1	74
799	Ostatní výhybkové souč.	V3-7821/1ND	Podkladnice žebrová plochá	2068	JK43791511/68900; J49; 2.generace; podkladnice pro betonové pražce	1	42
799	Ostatní výhybkové souč.	V3-8266/27	Podkladnice	2338	49E1	1	48
799	Ostatní výhybkové souč.	V2-2123/1M	Podkladnice přídržníci	235	k JK43791111/15200; R65; podkladnice-zákl.deska 170/25mm;podkova; příraznice pro sv.VT2; pro žl.40mm; konstr.řešení bez pryž.podkložky	1	341
799	Ostatní výhybkové souč.	V2-2123/2M	Podkladnice přídržníci	237	k JK43791111/35300; R65; podkladnice-zákl.deska 170/25mm;podkova; příraznice pro sv.VT2; pro žl.52mm(+12 rozšíření); konstr.řešení bez pryž.podkložky	1	343
799	Ostatní výhybkové souč.	V3-16465/1M	Podkladnice přídržníci	2548	k JK43791511/68700; výh.T; žlábek 41mm; zákl.deska-25mm vysoká s příraznicí pro svěrku VT2; podkova	1	349
799	Ostatní výhybkové souč.	V3-3753/1	Podkladnice 3 žebrová plochá		JK43791511/13900; S49; 3xD26; pro dřev.pražce	1	42
799	Ostatní výhybkové souč.	V1-918/4M	Podkladnice	340	JK43791511/56200; JSR(zdvoj.ú.) v DKSS49-1:9-190-4,75;5m; staré provedení-deska 170/25mm s příraznicemi pro sv.VT2	1	105
799	Ostatní výhybkové souč.	V1-2125/3M	Podkladnice	364	KS49-1:9;DZP; 1.gen.; deska 170/25mm s příraznicemi pro svěrky VT2	1	102
799	Ostatní výhybkové souč.	V1-2126/3M	Podkladnice	368	JK43791511/01500; S49; R65; deska170/25mm s příraznicemi pro svěrky V2T	1	109
799	Ostatní výhybkové souč.	V1-2126/4M	Podkladnice	369	JK43791511/01600; JSR S49-1:7,5-150 (JS49; CS49);ZP; 1.gen.; deska 170/25 s příraznicemi pro sv.VT2	1	109
799	Ostatní výhybkové souč.	V1-2158/6M	Podkladnice	373 P	JK43791511/09600; DSR v CS49-1:7,5-150; staré provedení deska 170/25 s příraznicemi pro sv.VT2	1	222
799	Ostatní výhybkové souč.	V1-2260/2M	Podkladnice	375	JS49-1:11-300-ZPN; 1.gen.;deska 170/25mm s příraznicemi pro svěrky VT2	1	251
799	Ostatní výhybkové souč.	V1-2260/3M	Podkladnice	376	JS49-1:11-300-ZPN; 1.gen.;deska 170/25mm s příraznicemi pro svěrky VT2	1	241
799	Ostatní výhybkové souč.	V1-2260/4MND	Podkladnice	377	JK43791511/12900; JS49-1:11-300-ZP; 1.gen.; podkladnice 170/25 s příraznicemi pro svěrky VT2;	1	218
799	Ostatní výhybkové souč.	V1-2260/5MND	Podkladnice	378	JK43791511/13000; JS49-1:11-300-ZP; 1.gen.; podkladnice 170/25 s příraznicemi pro svěrky VT2;	1	229
799	Ostatní výhybkové souč.	V1-2162/18M	Podkladnice	389 L	JK43791511/01900; JS49-1:7,5-190-ZP; 1.gen.; podkladnice 170/25mm s příraznicemi pro svěrky VT2	1	280
799	Ostatní výhybkové souč.	V1-2162/17M	Podkladnice	389 P	JK43791511/02000; JS49-1:7,5-190-ZP; 1.gen.; podkladnice 170/25mm s příraznicemi pro svěrky VT2	1	280
799	Ostatní výhybkové souč.	V1-2162/20M	Podkladnice	390 L	JK43791511/02100; deska 170/25mm s příraznicemi pro svěrky VT2	1	282
799	Ostatní výhybkové souč.	V1-2162/19M	Podkladnice	390 P	JK43791511/02200; deska 170/25mm s příraznicemi pro svěrky VT2	1	282

799 výhybkové souč.	Ostatní V1-2163/2M	Podkladnice 391 L	JK43791511/02300;	1	290
799 výhybkové souč.	Ostatní V1-2163/1M	Podkladnice 391 P	JK43791511/02400; deska 170/25mm s příraznicemi pro svěrky VT2	1	290
799 výhybkové souč.	Ostatní V1-2163/4M	Podkladnice 392 L	JK43791511/02500; deska 170/25mm s příraznicemi pro svěrky VT2	1	288
799 výhybkové souč.	Ostatní V1-2163/3M	Podkladnice 392 P	JK43791511/02600; deska 170/25mm s příraznicemi pro svěrky VT2	1	288
799 výhybkové souč.	Ostatní V1-2163/6M	Podkladnice 393 L	JK43791511/02700; deska 170/25mm s příraznicemi pro svěrky VT2	1	292
799 výhybkové souč.	Ostatní V1-2163/5M	Podkladnice 393 P	JK43791511/02800; deska 170/25mm s příraznicemi pro svěrky VT2	1	292
799 výhybkové souč.	Ostatní V1-2163/8M	Podkladnice 394 L	JK43791511/02900; deska 170/25mm s příraznicemi pro svěrky VT2	1	295
799 výhybkové souč.	Ostatní V1-2163/7M	Podkladnice 394 P	JK43791511/03000;deska 170/25mm s příraznicemi pro svěrky VT2	1	304
799 výhybkové souč.	Ostatní V1-2163/11MND	Podkladnice 396 P	JK43791511/03400; JS49-1:7,5-190; výměn.část; deska 170/25mm s příraznicemi pro svěrky VT2	1	151
799 výhybkové souč.	Ostatní V1-2167/2M	Podkladnice 398	JK43791511/03600; JS49-1:7,5-190-ZP; 1.gen.; podkladnice 170/25 s příraznicemi pro svěrky VT2;	1	302
799 výhybkové souč.	Ostatní V1-2167/3M	Podkladnice 399	JK43791511/03700; pro J-SR49-1:7,5-190-ZP; 1.gen.; deska 170/25mm s příraznicemi pro svěrky VT2	1	250
799 výhybkové souč.	Ostatní V3-7818/1ND	Podkladnice 3B žebrová plochá	JK43791511/68800; J49; pro betonové pražce; 3xD27	1	44
799 výhybkové souč.	Ostatní V3-3751/1M	Podkladnice 4	JK43791511/14000; JS49 1.generace; S4pl s vyrovnávacím plechem 5mm	1	97
799 výhybkové souč.	Ostatní V1-2167/4M	Podkladnice 400	JK43791511/03800; JS49-1:7,5-190-ZP; 1.gen.; podkladnice 170/25 s příraznicemi pro svěrky VT2;	1	221
799 výhybkové souč.	Ostatní V1-2167/8M	Podkladnice 404	JK43791511/04200; JS49-1:7,5-190-ZP; 1.gen.; podkladnice 170/25 s příraznicemi pro svěrky VT2;	1	234
799 výhybkové souč.	Ostatní V1-2167/9M	Podkladnice 405	JK43791511/04300; JS49-1:7,5-190-ZP; 1.gen.; podkladnice 170/25 s příraznicemi pro svěrky VT2;	1	240
799 výhybkové souč.	Ostatní V1-2178/1M	Podkladnice 406	JK43791511/05600; JS49-1:7,5-190; 1:9-300-ZP; 1.gen.; podkladnice 170/25 s příraznicemi pro svěrky VT2;	1	305
799 výhybkové souč.	Ostatní V1-2178/2M	Podkladnice 407	JK43791511/05700; JSR S49-1:9-300-ZP; 1.gen.; deska 170/25mm s příraznicemi pro svěrkyVT2	1	250
799 výhybkové souč.	Ostatní V1-2178/3M	Podkladnice 408	JK43791511/05800; JSR S49-1:9-300-ZP; 1.gen.; deska 170/25mm s příraznicemi pro svěrkyVT2	1	241
799 výhybkové souč.	Ostatní V1-2178/4M	Podkladnice 409	JK43791511/05900; JSR S49-1:9-300-ZP; 1.gen.; deska 170/25mm s příraznicemi pro svěrkyVT2	1	221

799	Ostatní výhybkové souč.	V1-2178/5M	Podkladnice 410	JK43791511/06000; JSR S49-1:9-300-ZP;1:9-190;ZP; 1.gen.; 25mm vysoká s příraznicemi pro svěrkyV2T	1	232
799	Ostatní výhybkové souč.	V1-2178/6M	Podkladnice 411	JK43791511/06100; JSR S49-1:9-300-ZP;; 1.gen.; deska 170/25mm s příraznicemi pro svěrkyVT2	1	241
799	Ostatní výhybkové souč.	V1-2178/7M	Podkladnice 412	JK43791511/06300; JSR S49-1:9-300-ZP; 1.gen.; deska 170/25mm s příraznicemi pro svěrky VT2	1	274
799	Ostatní výhybkové souč.	V2-1664/1M	Podkladnice 428	JK43791511/06200; JSR S49-1:9-300-ZP; 1.gen.; deska 170/25mm s příraznicemi pro svěrkyVT2	1	265
799	Ostatní výhybkové souč.	V2-1664/2M	Podkladnice 429	JK43791511/06500; JSR S49-1:9-300-ZP; 1.gen.; deska 170/25mm s příraznicemi pro svěrkyVT2	1	301
799	Ostatní výhybkové souč.	V2-1664/3M	Podkladnice 430	JK43791511/06400; JSR S49-1:9-300-ZP; 1.gen.; deska 170/25mm s příraznicemi pro svěrkyVT2	1	245
799	Ostatní výhybkové souč.	V2-1716/1M	Podkladnice 431	JK43791511/06900; JSR-S49-1:9-190.; podkladnice 25mm vys. s příraznicemi pro sv.V2T	1	258
799	Ostatní výhybkové souč.	V2-1716/2M	Podkladnice 432	JK43791511/06800; JSR-S49-1:9-190.; podkladnice 25mm vys. s příraznicemi pro sv.V2T	1	319
799	Ostatní výhybkové souč.	V2-1716/3M	Podkladnice 433	JK43791511/06700, JSR-S49-1:9-190.; podkladnice 25mm vys. s příraznicemi pro sv.V2T	1	147
799	Ostatní výhybkové souč.	V2-1717/1M	Podkladnice 434	JK43791511/07000; JSR-S49-1:9-190.; podkladnice 25mm vys. s příraznicemi pro sv.V2T	1	236
799	Ostatní výhybkové souč.	V2-1717/2M	Podkladnice 435	JK43791511/07100, JSR S49-1:9-190.; podkladnice 25mm vys. s příraznicemi pro sv.V2T Jkpov:4379151107100	1	246
799	Ostatní výhybkové souč.	V2-1718/1M	Podkladnice 436	JK43791501/07200; JSR-S49-1:9-190.; podkladnice 25mm vys. s příraznicemi pro sv.V2T	1	258
799	Ostatní výhybkové souč.	V2-1718/2M	Podkladnice 437	JK43791511/07300; JSR-S49-1:9-190.; podkladnice 25mm vys. s příraznicemi pro sv.V2T	1	276
799	Ostatní výhybkové souč.	V2-1719/1M	Podkladnice 438	JK43791511/07400; JSR-S49-1:9-190.; podkladnice 25mm vys. s příraznicemi pro sv.V2T	1	241
799	Ostatní výhybkové souč.	V2-1719/2M	Podkladnice 439	JK43791511/07500; JSR-S49-1:9-190.; podkladnice 25mm vys. s příraznicemi pro sv.V2T	1	319
799	Ostatní výhybkové souč.	V2-1743/2M	Podkladnice 442	JK43791511/13400; JSR-S49-1:11-300.; podkladnice 25mm vys. s příraznicemi pro sv.V2T	1	100
799	Ostatní výhybkové souč.	V2-1743/3M	Podkladnice 443	JK43791511/13500; JSR-S49-1:11-300.; podkladnice 25mm vys. s příraznicemi pro sv.V2T	1	245
799	Ostatní výhybkové souč.	V2-1743/4M	Podkladnice 444	JK43791511/13600; JSR-S49-1:11-300.; podkladnice 25mm vys. s příraznicemi pro sv.V2T	1	299
799	Ostatní výhybkové souč.	V2-1744/1M	Podkladnice 445	JK43791511/13700; JSR-S49-1:11-300; podkladnice 25mm vys. s příraznicemi pro sv.V2T	1	310
799	Ostatní výhybkové souč.	V3-3314/1M	Podkladnice 475 L	JK43791511/04600; JS49-1:9-300; 1.gen.; kořen výměny; deska 170/25 s příraznicemi pro svěrkyVT2	1	143

799	Ostatní výhybkové souč.	V3-3314/2M	Podkladnice 475 P	JK43791511/04700; JS49-1:9-300; 1.gen.; kořen výměny; deska 170/25 s příraznicemi pro svěrkyVT2	1	143
799	Ostatní výhybkové souč.	V3-3315/1M	Podkladnice 476 L	JK43791511/04800; JS49-1:9-300; 1.gen.; kořen výměny; deska 170/25 s příraznicemi pro svěrkyVT2	1	146
799	Ostatní výhybkové souč.	V3-3315/2M	Podkladnice 476 P	JK43791511/04900; JS49-1:9-300; 1.gen.; kořen výměny; deska 170/25 s příraznicemi pro svěrkyVT2	1	146
799	Ostatní výhybkové souč.	V3-3316/1M	Podkladnice 477 L	JK43791511/05000; JS49-1:9-300; 1.gen.; kořen výměny; deska 170/25 s příraznicemi pro svěrkyVT2	1	148
799	Ostatní výhybkové souč.	V3-3316/2M	Podkladnice 477 P	JK43791511/05100; JS49-1:9-300; 1.gen.; kořen výměny; deska 170/25 s příraznicemi pro svěrkyVT2	1	148
799	Ostatní výhybkové souč.	V3-3317/1M	Podkladnice 478 L	JK43791511/05200; JS49-1:9-300; 1.gen.; kořen výměny; deska 170/25 s příraznicemi pro svěrkyVT2	1	149
799	Ostatní výhybkové souč.	V3-3317/2M	Podkladnice 478 P	JK43791511/05300; JS49-1:9-300; 1.gen.; kořen výměny; deska 170/25 s příraznicemi pro svěrkyVT2	1	149
799	Ostatní výhybkové souč.	V3-3318/2MND	Podkladnice 479 L	JK43791511/05400; JS49-1:9-300; deska 170/25mm s příraznicemi pro svěrky VT2	1	154
799	Ostatní výhybkové souč.	V3-3318/1MND	Podkladnice 479 P	JK43791511/05500; JS49-1:9-300; deska 170/25mm s příraznicemi pro svěrky VT2	1	154
799	Ostatní výhybkové souč.	V3-3552/1M	Podkladnice 483	Jkpov:4379151114700	1	261
799	Ostatní výhybkové souč.	V3-3553/1M	Podkladnice 484	Jkpov:4379151114800	1	407
799	Ostatní výhybkové souč.	V3-3554/1M	Podkladnice 485	Jkpov:4379151114900	1	460
799	Ostatní výhybkové souč.	V3-6653/1	Podkladnice přechodová 1:80	49 JK43791511/16200; S49; přechod.podkladnice pro dřev.pražce	1	66
799	Ostatní výhybkové souč.	V3-3685/1M	Podkladnice 490	Jkpov:4379151114600	1	117
799	Ostatní výhybkové souč.	V3-3889/1MND	Podkladnice 495 k	JK43791511/17400; CS49-1:9-190; 1.gen.; podklad.170/25 s podkovou a příraznicí pro sv.VT2; ND dovařit při montáži	1	541
799	Ostatní výhybkové souč.	V3-3889/2MND	Podkladnice 496 k	JK43791511/17500; CS49-1:9-190; 1.gen.; podklad.170/25 s podkovou a příraznicí pro sv.VT2; ND dovařit při montáži	1	541
799	Ostatní výhybkové souč.	V3-3890/1MND	Podkladnice 497 k	JK43791511/17600; CS49-1:9-190; 1.gen.; podklad.170/25 s podkovou a příraznicí pro sv.VT2; ND dovařit při montáži	1	576
799	Ostatní výhybkové souč.	V3-3890/2MND	Podkladnice 498 k	JK43791511/17700; CS49-1:9-190; 1.gen.; podklad.170/25 s podkovou a příraznicí pro sv.VT2; ND dovařit při montáži	1	576
799	Ostatní výhybkové souč.	V3-3891/1MND	Podkladnice 499	JK43791511/17800; CS49-1:9-190; 1.gen.; podkladnice 170/25 s příraznicemi pro svěrky VT2; ND dovařit při montáži	1	423
799	Ostatní výhybkové souč.	V3-3752/1M	Podkladnice 5	JK4379151122000; JS49 1.generace; S4pl s vyrovnávacím plechem 10mm	1	79

799	Ostatní výhybkové souč.	V3-6652/1	Podkladnice přechodová 1:80	50	R65; přechod.podkladnice pro dřev.pražce Jkpov:4379111148100	1	61
799	Ostatní výhybkové souč.	V3-3891/2MND	Podkladnice 500		JK43791511/17900; CS49-1:9-190; 1.gen.; podklad.170/25 s příraznicemi pro sv.VT2; ND dovařit při montáži	1	423
799	Ostatní výhybkové souč.	V3-3892/1MND	Podkladnice 501		JK43791511/18000; CS49-1:9-190; 1.gen.; podklad.170/25 s příraznicemi pro sv.VT2 ; ND dovařit při montáži	1	394
799	Ostatní výhybkové souč.	V3-3892/2MND	Podkladnice 502		JK43791511/18100; CS49-1:9-190;1.gen.; podklad.170/25 s příraznicemi pro sv.VT2; ND dovařit při montáži	1	389
799	Ostatní výhybkové souč.	V3-3893/1MND	Podkladnice 503		JK43791511/18200; CS49-1:9-190; 1.gen.; podklad.170/25 s příraznicemi pro sv.VT2; ND dovařit při montáži	1	378
799	Ostatní výhybkové souč.	V3-3893/2MND	Podkladnice 504		JK43791511/18300; CS49-1:9-190; 1.gen.; podklad.170/25 s příraznicemi pro sv.VT2; ND dovařit při montáži	1	378
799	Ostatní výhybkové souč.	V3-3894/2MND	Podkladnice 505 P		JK43791511/18500; CS49 1:9-190; podkladnice 25mm vys. s příraznicemi pro sv.V2T	1	209
799	Ostatní výhybkové souč.	V3-3895/1MND	Podkladnice 506 L		JK43791511/18600; CS49 1:9-190; podkladnice 25mm vys. s příraznicemi pro sv.V2T	1	204
799	Ostatní výhybkové souč.	V3-3895/2MND	Podkladnice 506 P		JK43791511/18700; CS49 1:9-190; podkladnice 25mm vys. s příraznicemi pro sv.V2T	1	204
799	Ostatní výhybkové souč.	V3-3896/1MND	Podkladnice 507 L		JK43791511/18800; CS49 1:9-190; podkladnice 25mm vys. s příraznicemi pro sv.V2T	1	159
799	Ostatní výhybkové souč.	V3-3896/2MND	Podkladnice 507 P		JK43791511/18900; CS49 1:9-190; podkladnice 25mm vys. s příraznicemi pro sv.V2T	1	159
799	Ostatní výhybkové souč.	V3-3897/1MND	Podkladnice 508 L		JK43791511/19000; CS49 1:9-190; podkladnice 25mm vys. s příraznicemi pro sv.V2T	1	83
799	Ostatní výhybkové souč.	V3-4012/1M	Podkladnice 557		JK 43791511/56100; J-SR pro DKS S49-1:9-190 ; podkladnice 25mm vys. s příraznicemi pro sv.V2T	1	108
799	Ostatní výhybkové souč.	V3-4095/2MND	Podkladnice 596 L		JK43791511/2230; JSR-S49-1:11-300 (PKK) v DKSS49-1:11-300-4,75; 5m; deska 170/25mm s příraznicemi pro svěrky VT2	1	261
799	Ostatní výhybkové souč.	V3-4095/1MND	Podkladnice 596 P		JK43791511/2240; JSR-S49-1:11-300 (PKK) v DKSS49-1:11-300-4,75; 5m; deska 170/25mm s příraznicemi pro svěrky VT2	1	261
799	Ostatní výhybkové souč.	V3-4096/2MND	Podkladnice 597 L		JK43791511/2540; JSR-S49-1:11-300 (PKK) v DKSS49-1:11-300-4,75; 5m; deska 170/25mm s příraznicemi pro svěrky VT2	1	244
799	Ostatní výhybkové souč.	V3-4096/1MND	Podkladnice 597 P		JK43791511/2550; JSR-S49-1:11-300 (PKK) v DKSS49-1:11-300-4,75; 5m; deska 170/25mm s příraznicemi pro svěrky VT2	1	244
799	Ostatní výhybkové souč.	V3-4097/2MND	Podkladnice 598 L		JK43791511/2560; JSR-S49-1:11-300 (PKK) v DKSS49-1:11-300-4,75; 5m; deska 170/25mm s příraznicemi pro svěrky VT2	1	264
799	Ostatní výhybkové souč.	V3-4097/1MND	Podkladnice 598 P		JK43791511/2570; JSR-S49-1:11-300 (PKK) v DKSS49-1:11-300-4,75; 5m; deska 170/25mm s příraznicemi pro svěrky VT2	1	264
799	Ostatní výhybkové souč.	V3-4098/2MND	Podkladnice 599 L		JK43791511/2580; JSR-S49-1:11-300 (PKK) v DKSS49-1:11-300-4,75; 5m; deska 170/25mm s příraznicemi pro svěrky VT2	1	345

799	Ostatní výhybkové souč.	V3-4098/1MND	Podkladnice 599 P	JK43791511/2590; JSR-S49-1:11-300 (PKK) v DKSS49-1:11-300-4,75; 5m; deska 170/25mm s příraznicemi pro svěrky VT2	1	345
799	Ostatní výhybkové souč.	V3-3730/1	Podkladnice 6 žebrová plochá	JK43791111/14800; R65; UIC60; 3xD26	1	42
799	Ostatní výhybkové souč.	V3-4188/1M	Podkladnice 616	JS49-1:12-500; 1.gen.; podkladnice v kořenu výměny - 25mm vys.s příraznicemi na sv.VT2 Jkpov:4379151119200	1	109
799	Ostatní výhybkové souč.	V3-4189/1M	Podkladnice 617	JS49-1:12-500; 1.gen.; podkladnice v kořenu výměny - 25mm vys.s příraznicemi na sv.VT2 Jkpov:4379151119300	1	141
799	Ostatní výhybkové souč.	V3-4190/1M	Podkladnice 618	JS49-1:12-500; 1.gen.; podkladnice v kořenu výměny - 25mm vys.s příraznicemi na sv.VT2 Jkpov:4379151119400	1	141
799	Ostatní výhybkové souč.	V3-4193/1M	Podkladnice 621	JS49-1:12-500; 1.gen.; podkladnice v kořenu výměny - 25mm vys.s příraznicemi na sv.VT2 Jkpov:4379151119700	1	57
799	Ostatní výhybkové souč.	V2-1895/1M	Podkladnice 641	JK4379151125100; JS49-1:7,5-190-ZP; 1.gen.; podkladnice 170/25 s příraznicemi pro svěrky VT2; nahrazuje pův.podkl.č.401	1	232
799	Ostatní výhybkové souč.	V2-1895/2M	Podkladnice 642	JS49-1:7,5-190-ZP; 1.gen.; podkladnice 170/25 s příraznicemi pro svěrky VT2; nahrazuje pův.podkl.č.402Jkpov:4379151125200	1	242
799	Ostatní výhybkové souč.	V2-1895/3M	Podkladnice 643	JK4379151125300;JS49-1:7,5-190-ZP; 1.gen.; podkladnice 170/25 s příraznicemi pro svěrky VT2; nahrazuje pův.podkl.č.403	1	262
799	Ostatní výhybkové souč.	V2-2107/1MND	Podkladnice 683 k přídržnici	JK43791511/32800; JS49-1:7,5-190; podkladnice 170/25 s podkovou pro sv.VT2; pro žl.46mm; nahrazuje pův.podkl.č.10	1	353
799	Ostatní výhybkové souč.	V3-6593/1	Podkladnice 6A žebrová plochá	Jkpov:43791111149200	1	42
799	Ostatní výhybkové souč.	V3-4235/1M	Podkladnice 714	JK4379151121300; JS49-1:12-500; 1.gen.; podkladnice v srdc. - 170/25mm vys.s příraznicemi na sv.VT2	1	309
799	Ostatní výhybkové souč.	V3-3467/1M	Podkladnice 744	JR65 R-300; podkladnice 25mm vys. s příraznicemi pro sv.VT2, do kořene výměny,	1	249
799	Ostatní výhybkové souč.	V3-3467/1MND	Podkladnice 744	JK43791111/29300;JR65 R-300; podklad.170/25 s příraznicemi pro sv.VT2, do kořene výměny; ND dovařit při montáži	1	249
799	Ostatní výhybkové souč.	V3-3468/1MND	Podkladnice 745	JK43791111/29400; JR65 R-300; podklad.170/25 s příraznicemi pro sv.VT2, do kořene výměny, ND dovařit při montáži	1	307
799	Ostatní výhybkové souč.	V3-3469/1MND	Podkladnice 746	JK43791111/29500; JR65 R-300; podklad.170/25 s příraznicemi pro sv.VT2, do kořene výměny, ND dovařit při montáži	1	311
799	Ostatní výhybkové souč.	V3-4297/1M	Podkladnice 756	JK43791511/30600; JSR(zdvoj.ú.) v DKSS49-1:9-190-4,75;5m; staré provedení 170/25 s příraznicemi pro sv.VT2	1	106
799	Ostatní výhybkové souč.	V3-4301/1M	Podkladnice 760	JK43791511/30500; JSR(zdvoj.ú.) v DKSS49-1:9-190-4,75;5m; staré provedení 170/25 s příraznicemi pro sv.VT2	1	149
799	Ostatní výhybkové souč.	V2-2226/1MND	Podkladnice 765 k přídržnici L	JK43791511/30900; DKS S49-1:9-190 do D-SR ; 25mm vysoká s příraznicemi pro svěrkyV2T, s podkovou; ND dovařit při montáži	1	302
799	Ostatní výhybkové souč.	V2-2226/2MND	Podkladnice 765 k přídržnici P	JK43791511/3100; DKS S49-1:9-190 do D-SR ; 25mm vysoká s příraznicemi pro svěrkyV2T, s podkovou; 0ND dovařit při montáži	1	302

799	Ostatní výhybkové souč.	V2-2227/1MND	Podkladnice přídržnici L	766	k	JK43791511/31100; DKS S49-1:9-190 do D-SR ; 25mm vysoká s příraznicemi pro svěrkyV2T, s podkovou; ND dovařit při montáži	1	337
799	Ostatní výhybkové souč.	V2-2227/2MND	Podkladnice přídržnici P	766	k	JK43791511/31200; DKS S49-1:9-190 do D-SR ; 25mm vysoká s příraznicemi pro svěrkyV2T, s podkovou;ND dovařit při montáži	1	337
799	Ostatní výhybkové souč.	V2-2241/2MND	Podkladnice přídržnici L	778	k	JK43791511/29100; KS49-1:9; 1.gen.; k DSR; podklad.170/25 s podkovou a příraznicí pro sv.VT2; ND dovařit při montáži	1	305
799	Ostatní výhybkové souč.	V2-2241/2M	Podkladnice přídržnici L	778	k	KS49-1:9; 25mm vysoká s příraznicemi pro svěrkyV2T	1	336
799	Ostatní výhybkové souč.	V2-2241/1MND	Podkladnice přídržnici P	778	k	JK43791511/29200; KS49-1:9; 1.gen.; k DSR; podklad.170/25 s podkovou a příraznicí pro sv.VT2; ND dovařit při montáži	1	305
799	Ostatní výhybkové souč.	V2-2241/1M	Podkladnice přídržnici P	778	k	KS49-1:9; 25mm vysoká s příraznicemi pro svěrkyV2T	1	336
799	Ostatní výhybkové souč.	V2-2242/2MND	Podkladnice přídržnici L	779	k	JK43791511/29300; KS49-1:9; 1.gen.; k DSR; podklad.170/25 s podkovou a příraznicí pro sv.VT2; ND dovařit při montáži	1	315
799	Ostatní výhybkové souč.	V2-2242/2M	Podkladnice přídržnici L	779	k	KS49-1:9; 25mm vysoká s příraznicemi pro svěrkyV2T	1	343
799	Ostatní výhybkové souč.	V2-2242/1MND	Podkladnice přídržnici P	779	k	JK43791511/29400; KS49-1:9; 1.gen.; k DSR; podklad.170/25 s podkovou a příraznicí pro sv.VT2; ND dovařit při montáži	1	315
799	Ostatní výhybkové souč.	V2-2242/1M	Podkladnice přídržnici P	779	k	KS49-1:9; 25mm vysoká s příraznicemi pro svěrkyV2T	1	343
799	Ostatní výhybkové souč.	V3-4338/1M	Podkladnice	780		KS49-1:9; 1.gen.; podkladnice v dvoj.srdc. - 25mm vys.s příraznicemi na sv.V2T	1	147
799	Ostatní výhybkové souč.	V0-683/1MND	Podkladnice	782		JK43791111/29800; JSR-R65-1:9-300-ZP; podklad.se zákl.deskou 170/25mm s příraznicemi pro sv.VT2,	1	309
799	Ostatní výhybkové souč.	V0-683/2MND	Podkladnice	783		JK43791111/29900; JSR-R65-1:9-300-ZP; podklad.se zákl.deskou 170/25mm s příraznicemi pro sv.VT2,	1	342
799	Ostatní výhybkové souč.	V0-683/2M	Podkladnice	783		JR65-1:9-300-ZP; podkladnice do JSR; podklad.se zákl.deskou 170/25mm s příraznicemi pro sv.VT2,	1	343
799	Ostatní výhybkové souč.	V0-683/3M	Podkladnice	784		JR65-1:9-300-ZP; podkladnice do JSR; podklad.se zákl.deskou 170/25mm s příraznicemi pro sv.VT2,	1	256
799	Ostatní výhybkové souč.	V0-683/3MND	Podkladnice	784		JK43791111/30000; JSR-R65-1:9-300-ZP; podklad.se zákl.deskou 170/25mm s příraznicemi pro sv.VT2,	1	256
799	Ostatní výhybkové souč.	V0-683/4MND	Podkladnice	785		JK43791111/30100; JSR-R65-1:9-300-ZP; podklad.se zákl.deskou 170/25mm s příraznicemi pro sv.VT2,	1	234
799	Ostatní výhybkové souč.	V0-683/4M	Podkladnice	785		JR65-1:9-300-ZP; podkladnice do JSR; podklad.se zákl.deskou 170/25mm s příraznicemi pro sv.VT2,	1	235
799	Ostatní výhybkové souč.	V0-683/5M	Podkladnice	786		JK43791111/30200; JR65-1:9-300; JSR	1	229
799	Ostatní výhybkové souč.	V0-683/5MND	Podkladnice	786		JK43791111/30200; JSR-R65-1:9-300-ZP; podklad.se zákl.deskou 170/25mm s příraznicemi pro sv.VT2,	1	228

799 výhybkové souč.	Ostatní V0-683/6MND	Podkladnice 787		JK43791111/30300; JR65-1:9-300; podkladnice 25mm vys. s příraznicemi pro sv.V2T,	1	240
799 výhybkové souč.	Ostatní V0-683/7M	Podkladnice 788		JR65-1:9-300-ZP; podkladnice do JSR; podklad.se zákl.deskou 170/25mm s příraznicemi pro sv.VT2,	1	246
799 výhybkové souč.	Ostatní V0-683/7MND	Podkladnice 788		JK43791111/30400; JR65-1:9-300; podkladnice 25mm vys. s příraznicemi pro sv.V2T,	1	246
799 výhybkové souč.	Ostatní V0-683/8M	Podkladnice 789		JR65-1:9-300-ZP; podkladnice do JSR; podklad.se zákl.deskou 170/25mm s příraznicemi pro sv.VT2,	1	259
799 výhybkové souč.	Ostatní V0-683/8MND	Podkladnice 789		JK43791111/30500; JSR-R65-1:9-300; podkladnice 25mm vys. s příraznicemi pro sv.V2T,	1	259
799 výhybkové souč.	Ostatní V0-683/9M	Podkladnice 790		JR65-1:9-300-ZP; podkladnice do JSR; podklad.se zákl.deskou 170/25mm s příraznicemi pro sv.VT2,	1	274
799 výhybkové souč.	Ostatní V0-683/9MND	Podkladnice 790		JK43791111/30600; JSR-R65-1:9-300-ZP; podklad.se zákl.deskou 170/25mm s příraznicemi pro sv.VT2,	1	273
799 výhybkové souč.	Ostatní V0-683/11M	Podkladnice 792		JK43791111/30800; JR65-1:9-300; 1:9-190; podkladnice do JSR; podklad.se zákl.deskou 170/25mm s příraznicemi pro sv.VT2,	1	259
799 výhybkové souč.	Ostatní V0-683/11MND	Podkladnice 792		JK43791111/30800; JSR-R65-1:9-300; 1:9-190-ZP; podklad.se zákl.deskou 170/25mm s příraznicemi pro sv.VT2,	1	259
799 výhybkové souč.	Ostatní V0-683/12M	Podkladnice 793		JR65-1:9-300-ZP; podkladnice do JSR; podklad.se zákl.deskou 170/25mm s příraznicemi pro sv.VT2,	1	303
799 výhybkové souč.	Ostatní V0-683/12MND	Podkladnice 793		JK43791111/30900; JSR-R65-1:9-300; podkladnice 25mm vys. s příraznicemi pro sv.V2T,	1	302
799 výhybkové souč.	Ostatní V3-4388/2MND	Podkladnice přídržnici L	817 k	JK43791511/34700, BS49-1:9-190; 1.gen.; k DSR pravé; podklad.170/25 s podkovou a příraznicemi pro sv.VT2; ND dovařit při montáži	1	432
799 výhybkové souč.	Ostatní V3-4388/1MND	Podkladnice přídržnici P	817 k	JK43791511/34800, BS49-1:9-190; 1.gen.; k DSR pravé; podklad.170/25 s podkovou a příraznicemi pro sv.VT2 ; ND dovařit při montáži	1	432
799 výhybkové souč.	Ostatní V3-4389/2MND	Podkladnice přídržnici L	818 k	JK43791511/34900, BS49-1:9-190; 1.gen.; k DSR pravé; podklad.170/25 s podkovou a příraznicemi pro sv.VT2; ND dovařit při montáži	1	468
799 výhybkové souč.	Ostatní V3-4389/1MND	Podkladnice přídržnici P	818 k	JK43791511/35000, BS49-1:9-190; 1.gen.; k DSR pravé; podklad.170/25 s podkovou a příraznicemi pro sv.VT2; ND dovařit při montáži	1	468
799 výhybkové souč.	Ostatní V2-2084/1M	Podkladnice přídržnici	9 k	JK43791511/01800; S49; podkladnice - zákl.deska 170/25mm ; podkova; příraznice pro svěrku VT2	1	354
799 výhybkové souč.	Ostatní V3-4591/3M	Podkladnice 912 L		JS49-1:7,5-150; 1.gen.; podkladnice 25mm vys. s příraznicemi na sv.v2T Jkpov:4379151159900	1	153
799 výhybkové souč.	Ostatní V3-4591/1M	Podkladnice 912 P		JS49-1:7,5-150; 1.gen.; podkladnice 25mm vys. s příraznicemi na sv.v2T Jkpov:4379151160000	1	148
799 výhybkové souč.	Ostatní V3-4638/1M	Podkladnice 941		podkladnice 25mm vys. s příraznicemi pro sv.V2T	1	109
799 výhybkové souč.	Ostatní V3-4744/1M	Podkladnice 997		KS49-1:9; 1.gen.; podkladnice v dvoj.srdc. - 25mm vys.s příraznicemi na sv.V2T	1	142

799	Ostatní výhybkové souč.	V2-2481/1M	Podkladnice 998 k přídržnici	JK43791111/40800; JR65-1:7,5-190; žlábek 46mm	1	106
799	Ostatní výhybkové souč.	VK-4-4174-15	Podkladnice S4pl plochá žebrová	JK43791511/12500; J49; JS49 pro dřevěné pražce; 4xD27	1	28
799	Ostatní výhybkové souč.	V3-7820/1	Podkladnice S4pl-I	S49 Jkpov:4379151168100	1	63
799	Ostatní výhybkové souč.	V3-7820/1ND	Podkladnice S4pl-I	JK43791511/68100; J49; pro betonové pražce; 4xD27	1	31
799	Ostatní výhybkové souč.	V3-20789/1	Podkladnice S4U 1:20	Podkladnice klínová S4 pro betonové pražce 00-001; 00-001H (vrtané otvory 4xD26)	1	67
799	Ostatní výhybkové souč.	V3-35571/1MND	Podkladnice Y11306 přejezdová 1:20	JK43791511/09020; R65; 4otvory D26mm vrtat po svaření; š.přejezdového žl.95mm (na upev.stř.žebra sv.ŽS4 uprav dle V4-11977/1)	1	158
799	Ostatní výhybkové souč.	V2-3228/1M	Podkladnice Y1148	JK43791111/04920; JSRR65-1:9-300; žebr.podklad.v srdc. ZP	1	212
799	Ostatní výhybkové souč.	V3-23422/1M	Podkladnice Y1200	JK43791111/06820; do D-SR R65 pro KR65-1:7,5	1	193
799	Ostatní výhybkové souč.	V3-23421/2M	Podkladnice Y1201 L	JK43791111/07020; do D-SR R65 pro KR65-1:7,5	1	134
799	Ostatní výhybkové souč.	V3-23421/1M	Podkladnice Y1201 P	JK43791111/06920; do D-SR R65 pro KR65-1:7,5	1	134
799	Ostatní výhybkové souč.	V3-23418/1M	Podkladnice Y1202	JK43791111/07120; do D-SR R65 pro KR65-1:7,5	1	138
799	Ostatní výhybkové souč.	V2-10711/2MND	Podkladnice Y1471 k přídržnici L	JK43791111/07720; CR65-1:7,5-150	1	324
799	Ostatní výhybkové souč.	V2-10711/1MND	Podkladnice Y1471 k přídržnici P	JK43791111/07620; CR65-1:7,5-150	1	324
799	Ostatní výhybkové souč.	V2-10712/2MND	Podkladnice Y1472 k přídržnici L	JK43791111/07920; CR65-1:7,5-150	1	389
799	Ostatní výhybkové souč.	V2-10712/1MND	Podkladnice Y1472 k přídržnici P	JK43791111/07820; CR65-1:7,5-150	1	389
799	Ostatní výhybkové souč.	V2-3224/1M	Podkladnice Y148	JK43791111/04520; JSRR65-1:9-300; žebr.podklad.v srdc. ZP; ZPN	1	212
799	Ostatní výhybkové souč.	V2-10668/2MND	Podkladnice Y1809 k přídržnici L	JK43791111/08120; CR65-1:9-190; v DSR (DZP); žebrová podkladnice; ND - pouze nastehováno; dovařit na montáži	1	342
799	Ostatní výhybkové souč.	V2-10668/1MND	Podkladnice Y1809 k přídržnici P	JK43791111/08020; CR65-1:9-190; v DSR (DZP); žebrová podkladnice; ND - pouze nastehováno; dovařit na montáži	1	342
799	Ostatní výhybkové souč.	V2-10669/2MND	Podkladnice Y1810 k přídržnici L	JK43791111/08320; CR65-1:9-190; v DSR (DZP); žebrová podkladnice; ND - pouze nastehováno; dovařit na montáži	1	339
799	Ostatní výhybkové souč.	V2-10669/1MND	Podkladnice Y1810 k přídržnici P	JK43791111/08220; CR65-1:9-190; v DSR (DZP); žebrová podkladnice; ND - pouze nastehováno; dovařit na montáži	1	339

799	Ostatní výhybkové souč.	V3-23128/1MND	Podkladnice Y1811		JK43791111/08420; CR65-1:9-190; v DSR (DZP); žebrová podkladnice; ND - pouze nastehováno; dovařit na montáži	1	200
799	Ostatní výhybkové souč.	V2-10566/1MND	Podkladnice přídržnici P	Y1856 k	JK43791111/08620; KR65-1:9-1435/1520; DZP; žebrové podkladnice;	1	443
799	Ostatní výhybkové souč.	V2-10742/2MND	Podkladnice přídržnici L	Y1906 k	JK43791111/07320; KR65-1:7,5	1	413
799	Ostatní výhybkové souč.	V2-10742/1MND	Podkladnice přídržnici P	Y1906 k	JK43791111/07220; KR65-1:7,5	1	413
799	Ostatní výhybkové souč.	V2-10741/2MND	Podkladnice přídržnici L	Y1907 k	JK43791111/07520; KR65-1:7,5	1	441
799	Ostatní výhybkové souč.	V2-10741/1MND	Podkladnice přídržnici P	Y1907 k	JK43791111/07420; KR65-1:7,5	1	441
799	Ostatní výhybkové souč.	V3-21965/2MND	Podkladnice přídržnici L	Y1981 k	JK43791511/50220; KS49-1:7,5; v DSR (DZP); žebrová podkladnice; ND - pouze nastehováno; dovařit na montáži	1	378
799	Ostatní výhybkové souč.	V3-21965/1MND	Podkladnice přídržnici P	Y1981 k	JK43791511/50120; KS49-1:7,5; v DSR (DZP); žebrová podkladnice; ND - pouze nastehováno; dovařit na montáži	1	378
799	Ostatní výhybkové souč.	V3-21966/2MND	Podkladnice přídržnici L	Y1982 k	JK43791511/50420; KS49-1:7,5; v DSR (DZP); žebrová podkladnice; ND - pouze nastehováno; dovařit na montáži	1	435
799	Ostatní výhybkové souč.	V3-21966/1MND	Podkladnice přídržnici P	Y1982 k	JK43791511/50320; KS49-1:7,5; v DSR (DZP); žebrová podkladnice; ND - pouze nastehováno; dovařit na montáži	1	435
799	Ostatní výhybkové souč.	V3-23062/1M	Podkladnice Y276			1	138
799	Ostatní výhybkové souč.	V3-23063/1M	Podkladnice Y277			1	212
799	Ostatní výhybkové souč.	V3-23064/1M	Podkladnice Y278			1	206
799	Ostatní výhybkové souč.	V3-23065/1M	Podkladnice Y279			1	212
799	Ostatní výhybkové souč.	V3-23066/1M	Podkladnice Y280			1	216
799	Ostatní výhybkové souč.	V3-23067/1M	Podkladnice Y281			1	221
799	Ostatní výhybkové souč.	V3-23068/1M	Podkladnice Y282			1	212
799	Ostatní výhybkové souč.	V3-23069/1M	Podkladnice Y283			1	245
799	Ostatní výhybkové souč.	V2-3852/1MND	Podkladnice přídržnici	Y3040 k	JK43791511/00120; S49; žebrová podkladnice s podkovou; žl.46mm;nadvýš.18mm; včetně vyrovnávacího plechu 5mm	1	326
799	Ostatní výhybkové souč.	V2-3854/1M	Podkladnice přídržnici	Y3042 k	JK43791111/00220; R65; žlábek 40mm ; pro použití pryžové podložky	1	324

799	Ostatní výhybkové souč.	V2-3854/5M	Podkladnice Y3042 k přídržnici-beton	R65;žlábek 40mm ; pro použití pryžové podložky; pro uložení na bet.pražce	1	332
799	Ostatní výhybkové souč.	V2-3948/1M	Podkladnice Y3074	J-SR R65-1:11-300; žebr.podklad.v srdc. ZP	1	158
799	Ostatní výhybkové souč.	V2-3950/1M	Podkladnice Y3075	JSR R65-1:11-300; žebr.podklad.v srdc. ZP;ZPN	1	211
799	Ostatní výhybkové souč.	V2-3953/1M	Podkladnice Y3076	JSR R65-1:11-300; žebr.podklad.v srdc. ZP; ZPN	1	213
799	Ostatní výhybkové souč.	V2-3956/1M	Podkladnice Y3077	J-SR R65-1:11-300; žebr.podklad.v srdc. ZP; ZPN	1	218
799	Ostatní výhybkové souč.	V2-3957/1M	Podkladnice Y3078	J-SR R65-1:11-300; žebr.podklad.v srdc. ZP; ZPN	1	223
799	Ostatní výhybkové souč.	V2-3954/1M	Podkladnice Y3079	JSR R65-1:11-300; žebr.podklad.v srdc. ZP; ZPN	1	209
799	Ostatní výhybkové souč.	V2-3955/1M	Podkladnice Y3080	JK43791111/06220; J-SR R65-1:11-300; žebr.podklad.v srdc. ZP; ZPN	1	211
799	Ostatní výhybkové souč.	V2-3961/1M	Podkladnice Y3081	JK43791111/06320; J-SR R65-1:11-300; žebr.podklad.v srdc. ZP; ZPN	1	253
799	Ostatní výhybkové souč.	V2-3958/1M	Podkladnice Y3082	JK43791111/05520; JSR R65-1:11-300; žebr.podklad.v srdc. ZP; ZPN	1	211
799	Ostatní výhybkové souč.	V2-2925/1M	Podkladnice Y3083	JK43791111/06420; JSR R65-1:11-300; žebr.podklad.v srdc. ZP; ZPN	1	138
799	Ostatní výhybkové souč.	V2-3959/1M	Podkladnice Y3084	JK43791111/05420; JSR R65-1:11-300; žebr.podklad.v srdc. ZP; ZPN	1	245
799	Ostatní výhybkové souč.	V2-3960/1M	Podkladnice Y3085	JK43791111/05320; JSR R65-1:11-300; žebr.podklad.v srdc. ZP; ZPN	1	134
799	Ostatní výhybkové souč.	V2-2955/1M	Podkladnice Y3086	JK43791111/04820; J-SR R65-1:9-300; žebr.podklad.v srdc. ZP; ZPN	1	226
799	Ostatní výhybkové souč.	V2-2956/1M	Podkladnice Y3087	JK43791111/04720; J-SR R65-1:9-300; žebr.podklad.v srdc. ZP; ZPN	1	221
799	Ostatní výhybkové souč.	V2-3972/1M	Podkladnice Y3112 k přídržnici	JK4379151101620; S49 1.gen.; pro žl.46mm (+6mm rozšíření); nadvýšení přídržnice 18mm; konstr.řešení pro pryž.podložku pod patu kol.;	1	309
799	Ostatní výhybkové souč.	V2-4035/1M	Podkladnice Y3160 k přídržnici	R65; pro rozšířený žlábek 46mm (+ 6mm) Jkpov:4379111106620	1	330
799	Ostatní výhybkové souč.	V2-4090/1M	Podkladnice Y3189 k přídržnici	JK43791511/50020; S49 1.gen.; žl.40mm; konstr.řešení pro pryž.podložku pod patou kolejnice	1	331
799	Ostatní výhybkové souč.	V3-6641/1M	Podkladnice Y3192	JS49-1:9-190	1	134
799	Ostatní výhybkové souč.	V3-6642/1M	Podkladnice Y3193	JS49-1:9-190	1	153

799 výhybkové souč.	Ostatní V3-6679/1M	Podkladnice Y3227	J-SR R65-1:9-300; žebr.podklad.v srdc. ZP, pro beton	1	151
799 výhybkové souč.	Ostatní V3-6680/1M	Podkladnice Y3228	J-SR R65-1:9-300; žebr.podklad.v srdc. ZP, pro beton	1	157
799 výhybkové souč.	Ostatní V3-6681/1M	Podkladnice Y3229	J-SR R65-1:9-300; žebr.podklad.v srdc. ZP,pro beton	1	238
799 výhybkové souč.	Ostatní V3-6682/1M	Podkladnice Y3230	J-SR R65-1:9-300; žebr.podklad.v srdc. ZP,pro beton	1	234
799 výhybkové souč.	Ostatní V3-6683/1M	Podkladnice Y3231	J-SR R65-1:9-300; žebr.podklad.v srdc. ZP,pro beton	1	228
799 výhybkové souč.	Ostatní V3-6684/1M	Podkladnice Y3232	J-SR R65-1:9-300; žebr.podklad.v srdc. ZP,pro beton	1	226
799 výhybkové souč.	Ostatní V3-6686/1M	Podkladnice Y3233	J-SR R65-1:9-300; žebr.podklad.v srdc. ZP,pro beton	1	157
799 výhybkové souč.	Ostatní V3-6687/1M	Podkladnice Y3234	J-SR R65-1:9-300; žebr.podklad.v srdc.pro beton	1	228
799 výhybkové souč.	Ostatní V3-6688/1M	Podkladnice Y3235	J-SR R65-1:9-300; žebr.podklad.v srdc. ZP,pro beton	1	235
799 výhybkové souč.	Ostatní V2-4167/1M	Podkladnice Y3236	J-SR R65-1:9-300; žebr.podklad.v srdc. ZP,pro beton	1	253
799 výhybkové souč.	Ostatní V2-4168/1M	Podkladnice Y3237	J-SR R65-1:9-300; žebr.podklad.v srdc. ZP,pro beton	1	239
799 výhybkové souč.	Ostatní V2-4200/1M	Podkladnice Y3268M k přídržnici	S49 - METRO; žlábek 40mm; pryž pod patou-ano	1	322
799 výhybkové souč.	Ostatní V3-6779/1M	Podkladnice Y3310	JS49-1:9-190; 4x otvor 26mm	1	222
799 výhybkové souč.	Ostatní V3-6918/1M	Podkladnice Y3380	JK43791511/05220; JS49-1:7,5-190; 1.gen. ;žebr.podklad.v srdc. ZP	1	221
799 výhybkové souč.	Ostatní V3-6971/1M	Podkladnice Y3434	JK4379151100520; JS49-1:9-300	1	151
799 výhybkové souč.	Ostatní V3-6972/1M	Podkladnice Y3435	JK4379151100620; JS49-1:9-1300	1	220
799 výhybkové souč.	Ostatní V3-6973/1M	Podkladnice Y3436	JK43791511/00720; JS49-1:9-1300	1	209
799 výhybkové souč.	Ostatní V3-6974/1M	Podkladnice Y3437	JK43791511/00820; JS49-1:9-190;300; 4x otvor 26mm	1	207
799 výhybkové souč.	Ostatní V3-6975/1M	Podkladnice Y3438	JK43791511/00920; JS49-1:9-300	1	209
799 výhybkové souč.	Ostatní V3-6976/1M	Podkladnice Y3439	JK43791511/01020; JS49-1:9-300	1	213

799 výhybkové souč.	Ostatní V3-6977/1M	Podkladnice Y3440	JK43791511/01120; JS49-1:9-300	1	218
799 výhybkové souč.	Ostatní V3-6978/1M	Podkladnice Y3441	JK43791511/01220; JS49-1:9-300	1	223
799 výhybkové souč.	Ostatní V3-6979/1M	Podkladnice Y3442	JK43791511/01320; JS49-1:9-300	1	221
799 výhybkové souč.	Ostatní V3-6980/1M	Podkladnice Y3443	JK43791511/01420; JS49-1:9-300	1	153
799 výhybkové souč.	Ostatní V3-6981/1M	Podkladnice Y3444	JK43791511/01520; JS49-1:9-300	1	151
799 výhybkové souč.	Ostatní V3-7034/1M	Podkladnice Y3466	JS49-1:9-190; 4x otvor 26mm	1	210
799 výhybkové souč.	Ostatní V3-7035/1M	Podkladnice Y3467	JS49-1:9-190; 4x otvor 26mm	1	216
799 výhybkové souč.	Ostatní V3-7036/1M	Podkladnice Y3468	JS49-1:9-190; 4x otvor 26mm	1	221
799 výhybkové souč.	Ostatní V3-7037/1M	Podkladnice Y3469	JS49-1:9-190; 4x otvor 26mm	1	210
799 výhybkové souč.	Ostatní V3-7107/1M	Podkladnice Y3478	JS49-1:9-190	1	134
799 výhybkové souč.	Ostatní V2-4443/1M	Podkladnice Y3528 k přídržnici	JK43791111/03320	1	330
799 výhybkové souč.	Ostatní V2-4445/1MND	Podkladnice Y3529 k přídržnici	JK43791111/03220; DKSR65-1:9-190; ND - v DT sváry podkladnic jen nastehovány (dokončí zákazník při montáži)	1	764
799 výhybkové souč.	Ostatní V3-7222/1M	Podkladnice Y3530	JK43791111/01420	1	144
799 výhybkové souč.	Ostatní V3-7223/1M	Podkladnice Y3531	JK43791111/01520	1	144
799 výhybkové souč.	Ostatní V3-7224/1M	Podkladnice Y3532	JK43791111/01620	1	244
799 výhybkové souč.	Ostatní V3-7225/1M	Podkladnice Y3533	JK43791111/01720	1	230
799 výhybkové souč.	Ostatní V3-7226/1M	Podkladnice Y3534	JK43791111/01920	1	212
799 výhybkové souč.	Ostatní V3-7227/1M	Podkladnice Y3535	JK43791111/02020	1	217
799 výhybkové souč.	Ostatní V3-7228/1M	Podkladnice Y3536	JK43791111/02120	1	223
799 výhybkové souč.	Ostatní V2-4447/2MND	Podkladnice Y3537 k přídržnici L	JK43791111/02320; DKSR65-1:9-190; ND - v DT šikmý svár mezi podklad. jen nastehován (dokončí zákazník při montáži)	1	402

799	Ostatní výhybkové souč.	V2-4447/1MND	Podkladnice přídržnici P	Y3537	k	JK43791111/02220; DKS SR65-1:9-190; ND - v DT šikmý svár mezi podklad. jen nastehován (dokončí zákazník při montáži)	1	401
799	Ostatní výhybkové souč.	V2-4448/2MND	Podkladnice přídržnici L	Y3538	k	JK43791111/02520; DKS SR65-1:9-190; ND - v DT šikmý svár mezi podklad. jen nastehován (dokončí zákazník při montáži)	1	389
799	Ostatní výhybkové souč.	V2-4448/1MND	Podkladnice přídržnici P	Y3538	k	JK43791111/02420; DKS SR65-1:9-190; ND - v DT šikmý svár mezi podklad. jen nastehován (dokončí zákazník při montáži)	1	388
799	Ostatní výhybkové souč.	V2-4449/2MND	Podkladnice přídržnici L	Y3539	k	JK43791111/02720;ND - v DT šikmý svár mezi podklad. jen nastehován (dokončí zákazník při montáži)	1	385
799	Ostatní výhybkové souč.	V2-4449/1MND	Podkladnice přídržnici P	Y3539	k	JK43791111/02620; ND - v DT šikmý svár mezi podklad. jen nastehován (dokončí zákazník při montáži)	1	385
799	Ostatní výhybkové souč.	V3-7231/1M	Podkladnice	Y3543		JK43791111/03120	1	221
799	Ostatní výhybkové souč.	V3-7232/1M	Podkladnice	Y3544		JK43791111/03020	1	211
799	Ostatní výhybkové souč.	V3-7233/1M	Podkladnice	Y3545		JK43791111/02920	1	207
799	Ostatní výhybkové souč.	V3-7234/1M	Podkladnice	Y3546		JK43791111/02820	1	144
799	Ostatní výhybkové souč.	V3-7238/1M	Podkladnice	Y3547		JK43791111/03420; do D-SR R65 pro DSKR65-1:9-190-5m	1	138
799	Ostatní výhybkové souč.	V2-4459/2MND	Podkladnice přídržnici L	Y3548	k	JK43791111/03620; do D-SR R65 pro DSKR65-1:9-190-5m	1	373
799	Ostatní výhybkové souč.	V2-4459/1MND	Podkladnice přídržnici P	Y3548	k	JK43791111/03520; do D-SR R65 pro DSKR65-1:9-190-5m	1	373
799	Ostatní výhybkové souč.	V2-4460/2MND	Podkladnice přídržnici L	Y3549	k	JK43791111/03820; do D-SR R65 pro DSKR65-1:9-190-5m	1	331
799	Ostatní výhybkové souč.	V2-4460/1MND	Podkladnice přídržnici P	Y3549	k	JK43791111/03720; do D-SR R65 pro DSKR65-1:9-190-5m	1	331
799	Ostatní výhybkové souč.	V2-4684/1M	Podkladnice	Y3682		J60-1:9-300 Jkpov:4379161106720	1	339
799	Ostatní výhybkové souč.	V2-4696/1M	Podkladnice	Y3694			1	236
799	Ostatní výhybkové souč.	V2-4769/1M	Podkladnice	Y3717			1	344
799	Ostatní výhybkové souč.	V2-4771/1M	Podkladnice	Y3719		JK43791611/05420;podkladnice žebrová podvařená pod srd.60-1:12-500-ZMB;ZMM;ZPT;SK	1	236
799	Ostatní výhybkové souč.	V2-4777/1M	Podkladnice	Y3725			1	235
799	Ostatní výhybkové souč.	V2-4779/1M	Podkladnice	Y3727			1	280

799	Ostatní výhybkové souč.	V2-4918/1M	Podkladnice Y3731	JK43791611/10220; DKS60-1:11-300-4,75; žebr.podkladnice v JSR se zdvoj.úhlem	1	256
799	Ostatní výhybkové souč.	V2-4919/1M	Podkladnice Y3732	JK43791611/10320; DKS60-1:11-300-4,75; žebr.podkladnice v JSR se zdvoj.úhlem	1	332
799	Ostatní výhybkové souč.	V2-4765/1M	Podkladnice Y3760		1	272
799	Ostatní výhybkové souč.	V2-5078/1MND	Podkladnice Y3919	JK43791611/09620; JSR-60-1:11-300-ZPT (původní mang.odlitky srdc. ZPT V1-6559; V1-4427); pražec 13-068	1	262
799	Ostatní výhybkové souč.	V2-5062/1M	Podkladnice Y3937	49E1	1	268
799	Ostatní výhybkové souč.	V2-4999/1M	Podkladnice Y3949	J49-1:9-300	1	276
799	Ostatní výhybkové souč.	V2-5000/1M	Podkladnice Y3950	J49-1:9-300	1	229
799	Ostatní výhybkové souč.	V2-5001/1M	Podkladnice Y3951	J49-1:9-300	1	230
799	Ostatní výhybkové souč.	V2-5002/1M	Podkladnice Y3952	J49-1:9-300	1	247
799	Ostatní výhybkové souč.	V2-5003/1M	Podkladnice Y3953	J49-1:9-300	1	264
799	Ostatní výhybkové souč.	V2-5004/1M	Podkladnice Y3954	J49-1:9-300	1	326
799	Ostatní výhybkové souč.	V2-5005/1M	Podkladnice Y3955	J49-1:9-300	1	235
799	Ostatní výhybkové souč.	V2-5086/1MND	Podkladnice Y3992	JK43791511/06220; J49E1-R190; výměn.část; podkladnice pouze nastehovaná, dovařit na stavbě při montáži	1	192
799	Ostatní výhybkové souč.	V2-5088/1MND	Podkladnice Y3994	JK43791511/06320; J49E1-R190; výměn.část; podkladnice pouze nastehovaná, dovařit na stavbě při montáži	1	193
799	Ostatní výhybkové souč.	V2-5090/1MND	Podkladnice Y3996	JK43791511/06420; J49E1-R190; výměn.část; podkladnice pouze nastehovaná, dovařit na stavbě při montáži	1	197
799	Ostatní výhybkové souč.	V3-7770/1M	Podkladnice Y4007	JK43791511/04920; JS49-1:7,5-190; 1.gen. ;žebr.podklad.v srdc. ZP	1	140
799	Ostatní výhybkové souč.	V3-7771/1M	Podkladnice Y4008	JK4379151101720; JS49-1:7,5-190; 1.gen. ;žebr.podklad.v srdc. ZP	1	163
799	Ostatní výhybkové souč.	V3-7772/1M	Podkladnice Y4009	JK3791511/02320; JS49-1:7,5-190; 1.gen. ;žebr.podklad.v srdc. ZP; stf.žebro	1	233
799	Ostatní výhybkové souč.	V3-7773/1M	Podkladnice Y4010	JK43791511/05020; JS49-1:7,5-190; 1.gen. ;žebr.podklad.v srdc. ZP	1	210
799	Ostatní výhybkové souč.	V3-7774/1M	Podkladnice Y4011	JK43791511/05120; JS49-1:7,5-190; 1.gen. ;žebr.podklad.v srdc. ZP	1	216

799 výhybkové souč.	Ostatní V3-7775/1M	Podkladnice Y4012	JK43791511/01820; JS49-1:7,5-190; 1.gen. ;žebr.podklad.v srdc. ZP	1	221
799 výhybkové souč.	Ostatní V3-7776/1M	Podkladnice Y4013	JK43791511/01920; JS49-1:7,5-190; 1.gen. ;žebr.podklad.v srdc. ZP	1	209
799 výhybkové souč.	Ostatní V3-7777/1M	Podkladnice Y4014	JK4379151102820; JS49-1:7,5-190;podklad.za srdcovkou	1	230
799 výhybkové souč.	Ostatní V3-7778/1M	Podkladnice Y4015	JK4379151102920; JS49-1:7,5-190;podklad.za srdcovkou	1	155
799 výhybkové souč.	Ostatní V2-5091/1MND	Podkladnice Y4028	JK43791511/07120; J49-1:7,5 a1:9-190; žebr.podkladnice v kořenu výměny; části žebr.podkl.bodové přívař.k zákl.desce (dovařit na stavbě při montáži)	1	184
799 výhybkové souč.	Ostatní V2-5176/1M	Podkladnice Y4056		1	292
799 výhybkové souč.	Ostatní V2-5185/1M	Podkladnice Y4072	JR65-1:9-190;žebr.podklad.svařovaná v srdc. ZP	1	149
799 výhybkové souč.	Ostatní V2-5186/1M	Podkladnice Y4073	JR65-1:9-190;žebr.podklad.svařovaná v srdc. ZP	1	152
799 výhybkové souč.	Ostatní V2-5187/1M	Podkladnice Y4074	JSR-R65-1:9-190; žebr.podklad.v srdc. ZP	1	228
799 výhybkové souč.	Ostatní V2-5188/1M	Podkladnice Y4075	JSR-R65-1:9-190; žebr.podklad.v srdc. ZP	1	223
799 výhybkové souč.	Ostatní V2-5189/1M	Podkladnice Y4076	JSR-R65-1:9-190; žebr.podklad.v srdc. ZP	1	227
799 výhybkové souč.	Ostatní V2-5190/1M	Podkladnice Y4077	JSR-R65-1:9-190; žebr.podklad.v srdc. ZP	1	232
799 výhybkové souč.	Ostatní V2-5191/1M	Podkladnice Y4078	J-SR R65-1:9-190; žebr.podklad.v srdc. ZP	1	236
799 výhybkové souč.	Ostatní V2-5192/1M	Podkladnice Y4079	JSR-R65-1:9-190; žebr.podklad.v srdc.ZP	1	244
799 výhybkové souč.	Ostatní V2-5193/1M	Podkladnice Y4080	J-SR R65-1:9-190; žebr.podklad.v srdc. ZP	1	227
799 výhybkové souč.	Ostatní V2-5194/1M	Podkladnice Y4081	J-SR R65-1:9-190; žebr.podklad.v srdc. ZP	1	249
799 výhybkové souč.	Ostatní V2-5195/1M	Podkladnice Y4082	JR65-1:9-190; žebr.podklad.svařovaná v srdc.ZP	1	149
799 výhybkové souč.	Ostatní V2-8888/2MND	Podkladnice Y4163 k přídržnici L	JK43791511/05320; DKS-S49-1:9-190-4,5m-Mdi; METRO; žebrové podkladnice; pro vložení do podložných podkladnic	1	425
799 výhybkové souč.	Ostatní V2-8888/1MND	Podkladnice Y4163 k přídržnici P	JK43791511/05420; DKS-S49-1:9-190-4,5m-Mdi; METRO; žebrové podkladnice; pro vložení do podložných podkladnic	1	425
799 výhybkové souč.	Ostatní V2-8889/2MND	Podkladnice Y4164 k přídržnici L	JK43791511/05520; DKS-S49-1:9-190-4,5m-Mdi; METRO; žebrové podkladnice; pro vložení do podložných podkladnic	1	434

799	Ostatní výhybkové souč.	V2-8889/1MND	Podkladnice Y4164 k přídržnici P	JK43791511/05620; DKS-S49-1:9-190-4,5m-Mdi; METRO; žebrové podkladnice; pro vložení do podložných podkladnic	1	434
799	Ostatní výhybkové souč.	V2-5637/1MND	Podkladnice Y4274	JK43791511/06520; J49-1:12-500; žebr.podkladnice v kořenu výměny; části žebr.podkl.bodově přívař.k zákl.desce (dovařit na stavbě při montáži)	1	197
799	Ostatní výhybkové souč.	V2-5638/1MND	Podkladnice Y4275	JK43791511/06620; J49-1:12-500; žebr.podkladnice v kořenu výměny; části žebr.podkl.bodově přívař.k zákl.desce (dovařit na stavbě při montáži)	1	197
799	Ostatní výhybkové souč.	V2-5639/1MND	Podkladnice Y4276	JK43791511/06720; J49-1:12-500; žebr.podkladnice v kořenu výměny; části žebr.podkl.bodově přívař.k zákl.desce (dovařit na stavbě při montáži)	1	194
799	Ostatní výhybkové souč.	V2-5640/1MND	Podkladnice Y4277	JK43791511/06820; J49-1:12-500; žebr.podkladnice v kořenu výměny; části žebr.podkl.bodově přívař.k zákl.desce (dovařit na stavbě při montáži)	1	194
799	Ostatní výhybkové souč.	V2-5641/1MND	Podkladnice Y4288	JK43791511/06920; J49-1:12-500; žebr.podkladnice v kořenu výměny; části žebr.podkl.bodově přívař.k zákl.desce (dovařit na stavbě při montáži)	1	194
799	Ostatní výhybkové souč.	V2-5668/1MND	Podkladnice Y4289	JK43791511/07020; J49-1:12-500; žebr.podkladnice v kořenu výměny; části žebr.podkl.bodově přívař.k zákl.desce (dovařit na stavbě při montáži)	1	194
799	Ostatní výhybkové souč.	V2-5763/1M	Podkladnice Y4357 k přídržnici	JK43791611/07620; UIC60; žl.40; převýšení přídržnice 20mm; pro pryž pod patu kolejnice	1	371
799	Ostatní výhybkové souč.	V2-10623/1M	Podkladnice Y4357U k přídržnici	svařování při montáži	1	374
799	Ostatní výhybkové souč.	V2-5860/1M	Podkladnice Y4433 k přídržnici	JK43791511/02220; S49 2.generace; žl.40mm	1	332
799	Ostatní výhybkové souč.	V2-6024/2MND	Podkladnice Y4579 k přídržnici L	JK43791511/05720; do DSR k DKSS49-1:9-190-o.v.4,5m; METRO; pro nadvýš.přídržnice 38mm; ND dovařit při montáži	1	382
799	Ostatní výhybkové souč.	V2-6024/1MND	Podkladnice Y4579 k přídržnici P	JK43791511/05820; do DSR k DKSS49-1:9-190-o.v.4,5m; METRO; pro nadvýš.přídržnice 38mm; ND dovařit při montáži	1	382
799	Ostatní výhybkové souč.	V2-6024/M1	Podkladnice Y4579 k přídržnici P	Pro ND; do DSR k DKSS49-1:9-190-o.v.4,5m; METRO; pro nadvýš.přídržnice 38mm; dovařit při montáži	1	382
799	Ostatní výhybkové souč.	V2-6025/2MND	Podkladnice Y4580 k přídržnici L	JK43791511/05920; do DSR k DKSS49-1:9-190-o.v.4,5m; METRO; pro nadvýš.přídržnice 38mm; ND dovařit při montáži	1	435
799	Ostatní výhybkové souč.	V2-6025/1MND	Podkladnice Y4580 k přídržnici P	JK43791511/06020; do DSR k DKSS49-1:9-190-o.v.4,5m; METRO; pro nadvýš.přídržnice 38mm; ND dovařit při montáži	1	435
799	Ostatní výhybkové souč.	V2-6102/1M	Podkladnice Y4612	J-SR49-1:14;SK	1	234
799	Ostatní výhybkové souč.	V2-6399/2M	Podkladnice Y4741 k přídržnici L	DKS60-1:11-300-4,75; JSR zdvoj.úhel; žl.40mm; nadv.20mm;;; opravit spotřebu SM	1	486
799	Ostatní výhybkové souč.	V2-6399/2MND	Podkladnice Y4741 k přídržnici L	JK43791611/08020; pro JSR60-1:5,5-300 (zdvoj.úhel) v DKS60-1:11-300;	1	394
799	Ostatní výhybkové souč.	V2-6399/1MND	Podkladnice Y4741 k přídržnici P	JK43791611/07920;pro JSR60-1:5,5-300 (zdvoj.úhel) v DKS60-1:11-300;	1	393
799	Ostatní výhybkové souč.	V2-6408/2M	Podkladnice Y4750 k přídržnici L	žl. 41; nadvýšení přídržnice 45mm; D-SR pro DKS60-1:11-300-4,75m	1	608

799	Ostatní výhybkové souč.	V2-6408/2MND	Podkladnice přídržnici L	Y4750	k	JK43791611/10120; DKS60-1:11-300-4,75m; v DSR; pro žl. 41; nadvýš.přídržnice 45mm; ND dovařit při montáži	1	584
799	Ostatní výhybkové souč.	V2-6408/1M	Podkladnice přídržnici P	Y4750	k	žl. 41; nadvýšení přídržnice 45mm; D-SR pro DKS60-1:11-300-4,75m	1	608
799	Ostatní výhybkové souč.	V2-6408/1MND	Podkladnice přídržnici P	Y4750	k	JK43791611/10020; DKS60-1:11-300-4,75m; v DSR; pro žl. 41; nadvýš.přídržnice 45mm; ND dovařit při montáži	1	584
799	Ostatní výhybkové souč.	V2-6592/1M	Podkladnice	Y4853		J-SR60-1:11-300 - ZMB3	1	232
799	Ostatní výhybkové souč.	V2-6593/1M	Podkladnice	Y4854		J60-1:11-300-ZMB3; ZMB1 (podklad. na pražci č.13-067)	1	234
799	Ostatní výhybkové souč.	V2-10509/2MND	Podkladnice přídržnici L	Y502	k	JK43791511/03320; CS49-1:9-190; 1.gen.; DSR	1	412
799	Ostatní výhybkové souč.	V2-10509/1MND	Podkladnice přídržnici P	Y502	k	JK43791511/03420; CS49-1:9-190; 1.gen.; DSR	1	412
799	Ostatní výhybkové souč.	V2-10533/2MND	Podkladnice přídržnici L	Y503	k	JK43791511/03520; CS49-1:9-190; 1.gen.; DSR	1	357
799	Ostatní výhybkové souč.	V2-10533/1MND	Podkladnice přídržnici P	Y503	k	JK43791511/03620; CS49-1:9-190; 1.gen.; DSR	1	357
799	Ostatní výhybkové souč.	V3-22698/2MND	Podkladnice	Y504	L	JK43791511/03720; CS49-1:9-190	1	274
799	Ostatní výhybkové souč.	V3-22698/1MND	Podkladnice	Y504	P	JK43791511/03820; CS49-1:9-190	1	274
799	Ostatní výhybkové souč.	V3-22827/2MND	Podkladnice	Y505	L	JK43791511/03920; CS49-1:9-190	1	261
799	Ostatní výhybkové souč.	V3-22827/1MND	Podkladnice	Y505	P	JK43791511/04020; CS49-1:9-190	1	261
799	Ostatní výhybkové souč.	V3-10161/1M	Podkladnice	Y577		JR65-1:12-500; srdcovka ZP	1	233
799	Ostatní výhybkové souč.	V2-12969/1MND	Podkladnice přídržnici	Y5945	k	JK43791611/09720; pro J60-1:6,5-150 (náhrada za R65); žl.50mm; převyš.20mm; nepodvařená podkladnice	1	330
799	Ostatní výhybkové souč.	V3-14139/1M	Podkladnice	Y5951			1	129
799	Ostatní výhybkové souč.	V3-14140/1M	Podkladnice	Y5952			1	129
799	Ostatní výhybkové souč.	V3-16498/1M	Podkladnice	Y6611			1	257
799	Ostatní výhybkové souč.	V3-16499/1M	Podkladnice	Y6612			1	261
799	Ostatní výhybkové souč.	V3-17497/1M	Podkladnice přídržnici	Y6963	k	U60-náhrady za R65; žlábek 40mm;	1	417

799 výhybkové souč.	Ostatní V3-18431/1M	Podkladnice Y7211	J-SR SS49-1:5,7-230	1	136
799 výhybkové souč.	Ostatní V3-18432/1M	Podkladnice Y7212	J-SR SS49-1:5,7-230	1	224
799 výhybkové souč.	Ostatní V3-18433/1M	Podkladnice Y7213	J-SR SS49-1:5,7-230	1	209
799 výhybkové souč.	Ostatní V3-18434/1M	Podkladnice Y7214	J-SR SS49-1:5,7-230	1	216
799 výhybkové souč.	Ostatní V3-18436/1M	Podkladnice Y7216	SS49-1:5,7-230	1	224
799 výhybkové souč.	Ostatní V3-18521/1M	Podkladnice Y7225	SS49-1:5,7-230; za srdcovkou	1	121
799 výhybkové souč.	Ostatní V2-3220/1M	Podkladnice Y783	JK43791111/04120; JSRR65-1:9-300; žebr.podklad.v srdc. ZP; ZPN	1	153
799 výhybkové souč.	Ostatní V2-3221/1M	Podkladnice Y784	JK43791111/04220; JSRR65-1:9-300; žebr.podklad.v srdc. ZP; ZPN	1	261
799 výhybkové souč.	Ostatní V2-3222/1M	Podkladnice Y785	JK43791111/04320; JSRR65-1:9-300; žebr.podklad.v srdc. ZP; ZPN	1	211
799 výhybkové souč.	Ostatní V2-3223/1M	Podkladnice Y786	JK43791111/04420; JSRR65-1:9-300; žebr.podklad.v srdc. ZP; ZPN	1	210
799 výhybkové souč.	Ostatní V2-3225/1M	Podkladnice Y788	JK43791111/04620; JSRR65-1:9-300; žebr.podklad.v srdc. ZP; ZPN	1	217
799 výhybkové souč.	Ostatní V3-21225/1M	Podkladnice Y7906	S49; podkladnice žebrová pro vložku č.41 (žl.41mm)	1	216
799 výhybkové souč.	Ostatní V2-3229/1M	Podkladnice Y792	JK43791111/05020; JSRR65-1:9-300; žebr.podklad.v srdc. ZP	1	153
799 výhybkové souč.	Ostatní V2-3230/1M	Podkladnice Y793	J-SR R65-1:9-300; žebr.podklad.v srdc. ZP Jkpov:4379111105120	1	148
799 výhybkové souč.	Ostatní V3-23586/2MND	Podkladnice Y8622 L	JK43791511/04120; CS49-1:7,5-150-DZP; ND dovařit při montáži	1	314
799 výhybkové souč.	Ostatní V3-23586/1MND	Podkladnice Y8622 P	JK43791511/04220; CS49-1:7,5-150-DZP; ND dovařit při montáži	1	314
799 výhybkové souč.	Ostatní V3-23585/2MND	Podkladnice Y8623 L	JK43791511/04320; CS49-1:7,5-150-DZP; ND dovařit při montáži	1	320
799 výhybkové souč.	Ostatní V3-23585/1MND	Podkladnice Y8623 P	JK43791511/04420; CS49-1:7,5-150-DZP; ND dovařit při montáži	1	320
799 výhybkové souč.	Ostatní V2-10780/2MND	Podkladnice Y8624 k přídržnici L	JK43791511/04520; CS49-1:7,5-150-DZP; ND dovařit při montáži	1	408
799 výhybkové souč.	Ostatní V2-10780/1MND	Podkladnice Y8624 k přídržnici P	JK43791511/04620; CS49-1:7,5-150-DZP; ND dovařit při montáži	1	408

799	Ostatní výhybkové souč.	V2-10779/2MND	Podkladnice Y8625 k přídržnici L	JK43791511/04720; CS49-1:7,5-150-DZP; ND dovařit při montáži	1	331
799	Ostatní výhybkové souč.	V2-10779/1MND	Podkladnice Y8625 k přídržnici P	JK43791511/04820; CS49-1:7,5-150-DZP; ND dovařit při montáži	1	331
799	Ostatní výhybkové souč.	V3-25275/2M	Podkladnice Y8797 L		1	316
799	Ostatní výhybkové souč.	V3-25276/1M	Podkladnice Y8798		1	285
799	Ostatní výhybkové souč.	V3-25277/2M	Podkladnice Y8799 L		1	212
799	Ostatní výhybkové souč.	V3-25278/1M	Podkladnice Y8800		1	141
799	Ostatní výhybkové souč.	V3-25279/1M	Podkladnice Y8801		1	197
799	Ostatní výhybkové souč.	V3-25280/1M	Podkladnice Y8802		1	257
799	Ostatní výhybkové souč.	V3-28160/1MND	Podkladnice Y9827 přejezdová 1:20	JK43791511/06120; 49E1; přejezdové podkladnice (svařené uprav.podkl.S4) pro bet.pražce (VPS PP13 S49); š.přejezdového žl. 80mm	1	213
799	Ostatní výhybkové souč.	V2-3340/1ND	Podkladnice Z1032	JK43791111/00002; JR65-1:9-300;1:11-300; podklad.žebrová odlévaná do kořene výměny	1	111
799	Ostatní výhybkové souč.	V2-3351/1ND	Podkladnice Z1033	JK43791111/00003; JR65-1:9-300;1:11-300; podklad.žebrová odlévaná do kořene výměny	1	160
799	Ostatní výhybkové souč.	V2-3354/1ND	Podkladnice Z745	JK43791111/00001;JR65-1:9-300;1:11-300; podklad.žebrová odlévaná do kořene výměny	1	105
799	Ostatní výhybkové souč.	V3-24046/M	Souprava podkladnic pro JR65-1:11-300 (srdc.část)	JK43791111/50300; JR65-1:11-300-ZPN; podkladnice žebrové v srdcovkové části	1	7616
799	Ostatní výhybkové souč.	V3-3281/M	Souprava podkladnic pro JS49-1:7,5-190	JK43791511/10203; JS49-1:7,5-190-ZP; žebr.kluzné stol.a podkladnice Y; Z; podkl.170/25 v srdcovce+vyrov.plech; pryž.podl.;bez upevnění	1	14367
799	Ostatní výhybkové souč.	V3-7074/M	Souprava podkladnic pro JS49-1:9-190	JK43791511/10201; JS49-1:9-190-ZP; ZPN (C-6123); žebrové podkladnice; bez podkladnic před a za výhybkou	1	14276
799	Ostatní výhybkové souč.	V3-41723/M	Souprava podkladnic pro JSR (JT5°)	JK43791511/10205; JT-5°; žebr.podkladnice svař. ve středu srdcovky; sv.ŽS4; vyrovnávací plechy 5mm; pro dřevo	1	3410
799	Ostatní výhybkové souč.	V3-41724/M	Souprava podkladnic pro JSR (JT6°)	JK43791511/10206; JT-6°; žebr.podkladnice svař. ve středu srdcovky; sv.ŽS4; vyrovnávací plechy 5mm; pro dřevo	1	2128
799	Ostatní výhybkové souč.	V1-6637/M L	Souprava podkladnic pro JSR v DKS60-1:11- 300L(ZPT)	JK43791611/10229; podkladnice pod střed srd.ZPT v DKS60-1:11-300-4,75m;nutné pro výměnu jiného typu; sv.Vos.; odl.Třinec-V1-6631	1	2834
799	Ostatní výhybkové souč.	V1-6637/M P	Souprava podkladnic pro JSR v DKS60-1:11- 300P(ZPT)	JK43791611/10228; podkladnice pod střed srd.ZPT v DKS60-1:11-300-4,75m;nutné pro výměnu jiného typu; sv.Vos.; odl.Třinec-V1-6631	1	2834

799 výhybkové souč.	Ostatní V1-7895/M	Souprava podkladnic pro JSR-60-1:11-300 (ZMB3)	JK43791611/10232; podkladnice pod střed srdcovky ZMB3-nutné pro výměnu jiného typu srdcovky	1	1270
799 výhybkové souč.	Ostatní V1-6857/M	Souprava podkladnic pro JSR-60-1:11-300 (ZPT)	JK43791611/10212; podkladnice pod střed srdcovky ZPT-nutné pro výměnu jiného typu srd., Třinec-V1-6636, BFM-V1-6857	1	1256
799 výhybkové souč.	Ostatní V3-41327/2M	Souprava podkladnic pro JSR-60-1:11-300 odboč. L	podkladnice pro náhradu za srd. ZPT, ZMB3, SK, pro odbočný směr, levé provedení	1	892
799 výhybkové souč.	Ostatní V3-41327/1M	Souprava podkladnic pro JSR-60-1:11-300 odboč. P	podkladnice pro náhradu za srd. ZPT, ZMB3, SK, pro odbočný směr, pravé provedení	1	892
799 výhybkové souč.	Ostatní V3-41326/2M	Souprava podkladnic pro JSR-60-1:11-300 přím. L	podkladnice pro náhradu za srd. ZPT, ZMB3, SK, pro přímý směr, levé provedení	1	892
799 výhybkové souč.	Ostatní V3-41326/1M	Souprava podkladnic pro JSR-60-1:11-300 přím. P	podkladnice pro náhradu za srd. ZPT, ZMB3, SK, pro přímý směr, pravé provedení	1	892
799 výhybkové souč.	Ostatní V1-9293/M	Souprava podkladnic pro JSR-60-1:12-500 (ZMB3)	JK43791611/10233; podkladnice pod střed srdcovky ZMB3-nutné pro výměnu jiného typu srdcovky	1	1943
799 výhybkové souč.	Ostatní V1-6851/M	Souprava podkladnic pro JSR-60-1:12-500 (ZPT)	JK43791611/10213; podkladnice pod střed srdcovky ZPT-nutné pro výměnu jiného typu srd., Třinec-V1-6654, BFM-V1-6851,	1	1956
799 výhybkové souč.	Ostatní V3-41568/2M	Souprava podkladnic pro JSR-60-1:12-500 odboč. L	podkladnice pro náhradu za srd. ZPT, ZMB3, SK, pro odbočný směr, levé provedení	1	1019
799 výhybkové souč.	Ostatní V3-41568/1M	Souprava podkladnic pro JSR-60-1:12-500 odboč. P	podkladnice pro náhradu za srd. ZPT, ZMB3, SK, pro odbočný směr, pravé provedení	1	1762
799 výhybkové souč.	Ostatní V3-41567/2M	Souprava podkladnic pro JSR-60-1:12-500 přím. L	podkladnice pro náhradu za srd. ZPT, ZMB3, SK, pro přímý směr, levé provedení	1	1019
799 výhybkové souč.	Ostatní V3-41567/1M	Souprava podkladnic pro JSR-60-1:12-500 přím. P	podkladnice pro náhradu za srd. ZPT, ZMB3, SK, pro přímý směr, pravé provedení	1	1761
799 výhybkové souč.	Ostatní V1-7943/M	Souprava podkladnic pro JSR-60-1:14-760 (ZMB3)	JK43791611/10234; podkladnice pod střed srdcovky ZMB3-nutné pro výměnu jiného typu srdcovky	1	1501
799 výhybkové souč.	Ostatní V1-6841/M	Souprava podkladnic pro JSR-60-1:14-760 (ZPT)	JK43791611/10214; podkladnice pod střed srdcovky ZPT-nutné pro výměnu jiného typu srd., pro základní i typ I; BFM-V1-6841	1	1575
799 výhybkové souč.	Ostatní V3-41820/2M	Souprava podkladnic pro JSR-60-1:14-760 odboč. L	podkladnice pro náhradu za srd. ZPT, ZMB3, SK, pro odbočný směr, levé provedení	1	1191
799 výhybkové souč.	Ostatní V3-41820/1M	Souprava podkladnic pro JSR-60-1:14-760 odboč. P	podkladnice pro náhradu za srd. ZPT, ZMB3, SK, pro odbočný směr, pravé provedení	1	1191

799	Ostatní výhybkové souč.	V3-41819/2M	Souprava podkladnic pro JSR-60-1:14-760 přím. L	podkladnice pro náhradu za srd. ZPT, ZMB3, SK, pro přímý směr, levé provedení	1	2079
799	Ostatní výhybkové souč.	V3-41819/1M	Souprava podkladnic pro JSR-60-1:14-760 přím. P	podkladnice pro náhradu za srd. ZPT, ZMB3, SK, pro přímý směr, pravé provedení	1	2079
799	Ostatní výhybkové souč.	V1-8125/M	Souprava podkladnic pro JSR-60-1:18,5-1200 (ZMB3)	JK43791611/10235; podkladnice pod střed srdcovky ZMB3-nutné pro výměnu jiného typu srdcovky	1	1716
799	Ostatní výhybkové souč.	V1-6842/M	Souprava podkladnic pro JSR-60-1:18,5-1200 (ZPT)	JK43791611/10215; podkladnice pod střed srdcovky ZPT-nutné pro výměnu jiného typu srd., BFM-V1-6842	1	1805
799	Ostatní výhybkové souč.	V3-41673/2M	Souprava podkladnic pro JSR-60-1:18,5-1200 odboč.L	podkladnice pro náhradu za srd. ZPT, ZMB3, SK, pro odbočný směr, levé provedení	1	2074
799	Ostatní výhybkové souč.	V3-41673/1M	Souprava podkladnic pro JSR-60-1:18,5-1200 odboč.P	podkladnice pro náhradu za srd. ZPT, ZMB3, SK, pro odbočný směr, pravé provedení	1	2074
799	Ostatní výhybkové souč.	V3-41672/2M	Souprava podkladnic pro JSR-60-1:18,5-1200 přím. L	podkladnice pro náhradu za srd. ZPT, ZMB3, SK, pro přímý směr, levé provedení	1	2073
799	Ostatní výhybkové souč.	V3-41672/1M	Souprava podkladnic pro JSR-60-1:18,5-1200 přím. P	podkladnice pro náhradu za srd. ZPT, ZMB3, SK, pro přímý směr, pravé provedení	1	2073
799	Ostatní výhybkové souč.	V1-11880/M	Souprava podkladnic pro JSR-60-1:26,5-2500(PHS)	JK43791611/10238; podklad.pro zprovoznění srdc.PHS, univerzální uložení podkladnic (přivař.upr.žebr.podkl. na stavbě dle zvoleného průjezdného směru)	1	5207
799	Ostatní výhybkové souč.	V3-41742/2M	Souprava podkladnic pro JSR-60-1:7,5-190 odboč. L	podkladnice pro náhradu za srd. ZPT, ZMB3, SK, pro odbočný směr, levé provedení	1	608
799	Ostatní výhybkové souč.	V3-41742/1M	Souprava podkladnic pro JSR-60-1:7,5-190 odboč. P	podkladnice pro náhradu za srd. ZPT, ZMB3, SK, pro odbočný směr, pravé provedení	1	608
799	Ostatní výhybkové souč.	V3-41741/2M	Souprava podkladnic pro JSR-60-1:7,5-190 přím. L	podkladnice pro náhradu za srd. ZPT, ZMB3, SK, pro přímý směr, levé provedení	1	608
799	Ostatní výhybkové souč.	V3-41741/1M	Souprava podkladnic pro JSR-60-1:7,5-190 přím. P	podkladnice pro náhradu za srd. ZPT, ZMB3, SK, pro přímý směr, pravé provedení	1	705
799	Ostatní výhybkové souč.	V1-8170/M	Souprava podkladnic pro JSR-60-1:9-190 (ZMB3)	JK43791611/10230; podkladnice pod střed srdcovky ZMB3-nutné pro výměnu jiného typu srdcovky	1	1068
799	Ostatní výhybkové souč.	V1-6650/M	Souprava podkladnic pro JSR-60-1:9-190 (ZPT)	JK43791611/10210; podkladnice pod střed srdcovky ZPT-nutné pro výměnu jiného typu srd.,	1	1065

799	Ostatní výhybkové souč.	V3-41491/2M	Souprava podkladnic pro JSR-60-1:9-190 odboč. L	podkladnice pro náhradu za srd. ZPT, ZMB3, SK, pro odbočný směr, levé provedení	1	704
799	Ostatní výhybkové souč.	V3-41491/1M	Souprava podkladnic pro JSR-60-1:9-190 odboč. P	podkladnice pro náhradu za srd. ZPT, ZMB3, SK, pro odbočný směr, pravé provedení	1	704
799	Ostatní výhybkové souč.	V3-41490/2M	Souprava podkladnic pro JSR-60-1:9-190 přím. L	podkladnice pro náhradu za srd. ZPT, ZMB3, SK, pro přímý směr, levé provedení	1	704
799	Ostatní výhybkové souč.	V3-41490/1M	Souprava podkladnic pro JSR-60-1:9-190 přím. P	podkladnice pro náhradu za srd. ZPT, ZMB3, SK, pro přímý směr, pravé provedení	1	704
799	Ostatní výhybkové souč.	V1-7896/M	Souprava podkladnic pro JSR-60-1:9-300 (ZMB3)	JK43791611/10231; podkladnice pod střed srdcovky ZMB3-nutné pro výměnu jiného typu srdcovky	1	1091
799	Ostatní výhybkové souč.	V1-6924/M	Souprava podkladnic pro JSR-60-1:9-300 (ZPT)	JK43791611/10211; podkladnice pod střed srdcovky ZPT-nutné pro výměnu jiného typu srd., Třinec-V1-6643, BFM-V1-6924,	1	1060
799	Ostatní výhybkové souč.	V3-41234/2M	Souprava podkladnic pro JSR-60-1:9-300 odboč. L	podkladnice pro náhradu za srd. ZPT, ZMB3, SK, pro odbočný směr, levé provedení	1	805
799	Ostatní výhybkové souč.	V3-41234/1M	Souprava podkladnic pro JSR-60-1:9-300 odboč. P	podkladnice pro náhradu za srd. ZPT, ZMB3, SK, pro odbočný směr, pravé provedení	1	805
799	Ostatní výhybkové souč.	V3-41225/2M	Souprava podkladnic pro JSR-60-1:9-300 přím. L	podkladnice pro náhradu za srd. ZPT, ZMB3, SK, pro přímý směr, levé provedení	1	805
799	Ostatní výhybkové souč.	V3-42887/M	Souprava podkladnic pro JSR-R65-1:11-300-SK,SK I	JK43791111/50800; JSR-R65-111-300-SK, SK I; žebrové podkladnice svař.; vyrovnávací plechy; pryž.podložky; svěrky ŽS4	1	2182
799	Ostatní výhybkové souč.	V3-42883/M	Souprava podkladnic pro JSR-R65-1:9-300-SK,SK I	JK43791111/50700; JSR-R65-1:9-300-SK, SK I; žebrové podkladnice svař.; vyrovnávací plechy; pryž.podložky; svěrky ŽS4	1	2170
799	Ostatní výhybkové souč.	V1-10344/M	Souprava podkladnic pro JSR-S49(T)-4°	JK43791511/10202; JT-4°; JSR-S49(T)-4°-ZP; žebrové podkladnice svař.; vyrovnávací plechy; abn.svěrky+spoj.materiál	1	3676
799	Ostatní výhybkové souč.	V3-42586/M	Souprava podkladnic pro JSR-S49-1:11-300-SK,SK I	JK43791511/10210; JSR-S49-1:11-300-SK, SK I; žebrové podkladnice svař.; vyrovnávací plechy;	1	1934
799	Ostatní výhybkové souč.	V3-42582/M	Souprava podkladnic pro JSR-S49-1:12-500-SK,SK I	JK43791511/10211; JSR-S49-1:12-500-SK, SK I; žebrové podkladnice svař.; vyrovnávací plechy;	1	2617
799	Ostatní výhybkové souč.	V3-42590/M	Souprava podkladnic pro JSR-S49-1:14-760-SK,SK I	JK43791511/10212; JSR-S49-1:14-760-SK, SK I; žebrové podkladnice svař.; vyrovnávací plechy;	1	3330
799	Ostatní výhybkové souč.	V3-42581/M	Souprava podkladnic pro JSR-S49-1:7,5-190-SK,SK I	JK43791511/10207; JSR-S49-1:7,5-190-SK, SK I; žebrové podkladnice svař.; vyrovnávací plechy;	1	1590
799	Ostatní výhybkové souč.	V3-41509/M	Souprava podkladnic pro JSR-S49-1:9-190-SK,SK I	JK43791511/10208; JSR-S49-1:9-190-SK, SK I; žebrové podkladnice svař.; vyrovnávací plechy; pryž.podložky; svěrky ŽS4	1	1537

799	Ostatní výhybkové souč.	V3-41900/M	Souprava podkladnic pro JSR-S49-1:9-300-SK,SK I	JK43791511/10209; JSR-R65-1:9-300-SK, SK I; žebrové podkladnice svař.; vyrovnávací plechy; pryž.podložky; svěrky ŽS4	1	2142
799	Ostatní výhybkové souč.	V3-41722/M	Souprava podkladnic pro vým.část-JT5°	JK43791511/10204; JT-5°; výměnová část; žebrové kluzné stoličky; žebr.podkladnice svař.; sv.ŽS4; pro dřevo	1	3410
799	Ostatní výhybkové souč.	OD-2812	Souprava podkladnic pro výměnu 60E1(AS60) R190	J60E1(AS60)-R190; stoličky kluzné, podkladnice do výměny; Austrálie Kooragang	1	33461
799	Ostatní výhybkové souč.	V3-42593/M	Souprava podkladnic pro JSR-S49-1:18,5-1200-SK,SK I	JK43791511/10213; JSR-S49-1:18,5-1200-SK, SK I; žebrové podkladnice svař.; vyrovnávací plechy;	1	2452
799	Ostatní výhybkové souč.	CD-3399	Souprava podkladnic U60	J60E2; podkladnice U60; izol.pouzdra	1	929
Cena spolu spočítaných jednotkových cien (JC) náhradných dielov „Ostatné výhybkové súčasti - podkladnice“						282 392,00

24. Zoznam náhradných dielov „Ostatné výhybkové súčasti - prídržnice“ - váha 1,40 bodov;

Druh	Č.výkresu	Názov dielu	Popis	ks	Jednotková cena v EUR bez DPH	
799	Ostatní výhybkové souč.	V3-6908/1	Přídržnice-49(60)-1:11-300-př-5100	JK43791612/00400; J49(60)-1:11-300 ; vrtáno 8otvorů D26mm	1	1089
799	Ostatní výhybkové souč.	V2-4321/2	Přídržnice-49(60)-1:12-500-ohn-5180	JK43791612/00600; J49(60)-1:12-500; vrtáno 9otvorů D26mm	1	1137
799	Ostatní výhybkové souč.	V2-4321/1	Přídržnice-49(60)-1:12-500-př-5180	JK43791612/00500; J49(60)-1:12-500; vrtáno 9otvorů D26mm	1	1135
799	Ostatní výhybkové souč.	V3-7199/1	Přídržnice-49(60)-1:14-760(1:18,5-1200)-př-6660	JK43791612/00700; J49(60)-1:14-760 a 1:18,5-1200; vrtáno 11otvorů D26mm	1	1131
799	Ostatní výhybkové souč.	V3-7199/3	Přídržnice-49(60)-1:14-760-ohn-6660	JK43791612/00800; J49(60)-1:14-760; vrtáno 11otvorů D26mm	1	1431
799	Ostatní výhybkové souč.	V3-7199/2	Přídržnice-49(60)-1:18,5-1200-ohn-6660	JK43791612/00900; J49(60)-1:18,5-1200; vrtáno 11otvorů D26mm	1	1431
799	Ostatní výhybkové souč.	V3-7105/2	Přídržnice-49(60)-1:7,5-190-ohn-4860	JK43791612/01800; J49(60)-1:7,5-190; J49-1:6,6-190; vtráno 8otvorů D26mm	1	1006
799	Ostatní výhybkové souč.	V3-7105/1	Přídržnice-49(60)-1:7,5-190-př-4860	JK43791612/01700; J49(60)-1:7,5-190; J49-1:6,6-190; vtráno 8otvorů D26mm	1	1005
799	Ostatní výhybkové souč.	V3-6944/1	Přídržnice-49(60)-1:9-190-př-5060	JK43791612/00100; C; DKS; J49(60)-1:9-190; vrtáno 8otvorů D26mm	1	950
799	Ostatní výhybkové souč.	V2-4163/2	Přídržnice-49(60)-1:9-300-ohn-5400	JK43791612/00300; J49(60)-1:9-300; vrtáno 9otvorů D26mm	1	1097

799	Ostatní výhybkové souč.	V2-4163/1	Přídržnice-49(60)-1:9-300-př-5400	JK43791612/00200; J49(60)-1:9-300; vrtáno 9otvorů D26mm	1	1094
799	Ostatní výhybkové souč.	V3-27347/1	Přídržnice-7400		1	1244
799	Ostatní výhybkové souč.	V2-6212/2	Přídržnice-C49(60)-1:9(11)-300-ohn-5050-P	JK43791612/06700; C49(C60)-1:9(11)-300; vrtáno 8otvorů D26mm	1	1137
799	Ostatní výhybkové souč.	V2-3131/1	Přídržnice-CR65-1:7,5-150-lomená-2260	JK43791112/04600; CR65-1:7,5-150; přídržnice lomená k DSR (na podklad.170/25); vrtány 4otvory D26mm	1	941
799	Ostatní výhybkové souč.	V3-23214/1	Přídržnice-CR65-1:9-190-lomená-2400	JK43791112/07900;přídrž.lomená k DSR pro CR65-1:9-190 (žebr.podkl.);vrt.4xD26; ND pro Sokolovskou uhelnou; nadv.35mm(bez navař.pl.oceli)	1	1235
799	Ostatní výhybkové souč.	V2-3695/1	Přídržnice-CR65-1:9-190-lomená-2400	JK43791112/04700; přídržnice lomená k DSR pro CR65-1:9-190 (podkl.170/25); vrtány 4otvory D26mm	1	1235
799	Ostatní výhybkové souč.	V3-23214/1M	Přídržnice-CR65-1:9-190-lomená-2400-svař.	JK43791112/08800; přídržnice lomená k DSR pro CR65-1:9-190 (žebr.podkl.); vrtány 4otvory D26mm; nadvýš.45mm (navař.pl.ocel)	1	1235
799	Ostatní výhybkové souč.	V2-3218/1	Přídržnice-CS49-1:7,5-150-lomená-2200	JK43791512/08700; CS49-1:7,5-150; přídržnice lomená v DSR; vrtány 4otvory D26mm	1	649
799	Ostatní výhybkové souč.	V3-23589/1M	Přídržnice-CS49-1:7,5-150-lomená-2200-svař.	CS49-1:7,5-150; žebrové podkladnice; přídržnice lomená k DSR	1	1221
799	Ostatní výhybkové souč.	V2-10492/1M	Přídržnice-CS49-1:9-190-lomená-2200-svař.	JK43791512/18400; CS49; BS49-1:9-190-žebr.podklad.; přídržnice lomená v DSR; vrtány 4otvory D26mm	1	1708
799	Ostatní výhybkové souč.	V2-2564/1M	Přídržnice-CS49-1:9-190-lomená-2200-svař.	JK43791512/04701; CS49-1:9-190; přídržnice lomená v DSR; vrtány 4otvory D26mm	1	1722
799	Ostatní výhybkové souč.	V3-7834/1	Přídržnice-DKS49(60)-1:11-300-4,75(5m)-lomená-2400	JK43791612/01200; DKS49(60)-1:11-300-4,75; 5m; přídržnice lomená k DSR; vrtány 4otvory D26mm	1	780
799	Ostatní výhybkové souč.	V3-7831/2	Přídržnice-DKS49(60)-1:11-300-4,75(5m)-př-4860-L	JK43791612/04800; DKS49(60)-1:11-300-4,75m; v srdc.části ; vrtáno 8otvorů D26mm	1	1126
799	Ostatní výhybkové souč.	V3-7831/1	Přídržnice-DKS49(60)-1:11-300-4,75(5m)-př-4860-P	JK43791612/04700; DKS49(60)-1:11-300-4,75m; v srdc.části ; vrtáno 8otvorů D26mm	1	1126
799	Ostatní výhybkové souč.	V3-7567/2	Přídržnice-DKS49(60)-1:11-300-4,75m-př-3890-L	JK43791612/05000; DKS49(60)-1:11-300-4,75m; JSR se zdvoj.ú.; vrtáno 6otvorů D26mm	1	798
799	Ostatní výhybkové souč.	V3-7567/1	Přídržnice-DKS49(60)-1:11-300-4,75m-př-3890-P	JK43791612/04900; DKS49(60)-1:11-300-4,75m; JSR se zdvoj.ú.; vrtáno 6otvorů D26mm	1	798
799	Ostatní výhybkové souč.	V3-12495/1	Přídržnice-DKS49(60)-1:11-300-5m(zdv.ú)-př-4640-L	JK43791612/03700; DKS49(60)-1:11-300-o.v.5m-v jedn.srdc.se zdvoj.úhlem; vrtáno 7otvorů D26mm	1	1127
799	Ostatní výhybkové souč.	V3-8197/2	Přídržnice-DKS60-1:11-300-4,75m-př-2380-L	JK43791612/01100; DKS60-1:11-300-4,75; JSR; vrtány 4otvory D26mm	1	739
799	Ostatní výhybkové souč.	V3-8197/1	Přídržnice-DKS60-1:11-300-4,75m-př-2380-P	JK43791612/01000; DKS60-1:11-300-4,75; JSR; vrtány 4otvory D26mm	1	739
799	Ostatní výhybkové souč.	V2-2634/1	Přídržnice-DKSR65-1:11-300-4,75(5m)-lomená-2400	JK43791112/02800; přídržnice lomená v DSR-DKS-R65-1:11-300-4,75m, 5m; vrtány 4 otvory D26mm; pro srdc.na podkladnicích 170/25	1	584

799	Ostatní výhybkové souč.	V3-5752/1	Přídržnice-DKSR65-1:11-300-4,75m-př-2350	JK43791112/03900; DKSR65-1:11-300-ZPN-4,75; vrtány 4otvory D26mm	1	593
799	Ostatní výhybkové souč.	V3-5826/1	Přídržnice-DKSR65-1:11-300-4,75m-př-3200-L	JK43791112/04100; DKSR65-1:11-300-4,75m; vrtáno 6otvorů D26mm	1	936
799	Ostatní výhybkové souč.	V3-5826/2	Přídržnice-DKSR65-1:11-300-4,75m-př-3200-P	JK43791112/04000; DKSR65-1:11-300-4,75m; vrtáno 6otvorů D26mm	1	936
799	Ostatní výhybkové souč.	V3-5892/1	Přídržnice-DKSR65-1:11-300-5m-př-2600	JK43791112/04200; DKSR65-1:11-300-5m; vrtáno 5otvorů D26mm	1	713
799	Ostatní výhybkové souč.	V3-7239/1	Přídržnice-DKSR65-1:9-190-5m-lomená-2500	přídržnice lomená k DSR; DKSR65-1:9-190-5m; vrtány 4otvory D26mm	1	691
799	Ostatní výhybkové souč.	V3-4950/1	Přídržnice-DKSS49(KR65)-1:9-190(1:4,5)-lomená-2500	JK43791512/02400, DSR pro DKSS49-1:9-190; KS49-1:4,5; KR65-1:4,5; vrtány 4 otvory D26	1	689
799	Ostatní výhybkové souč.	V2-2994/1	Přídržnice-DKSS49-1:11-300-4,75(5m)-př-4400	JK43791512/06500; 1.gen.; J-SR-S49 (ZP) pro DKS-S49-1:11-300-5m; vrtáno 8otvorů D26mm	1	994
799	Ostatní výhybkové souč.	V3-5447/1	Přídržnice-DKSS49-1:11-300-4,75m-př-2350	JK43791512/06200; pro J-SR-S49 pro DKS-S49-1:11-300-4,75m; vrtány 4otvory D26mm	1	585
799	Ostatní výhybkové souč.	V3-5448/2	Přídržnice-DKSS49-1:11-300-4,75m-př-3200-L	JK43791512/06300; DKS-S49-1:11-300-4,75m; J-SR se zdvoj.ú.	1	793
799	Ostatní výhybkové souč.	V3-5448/1	Přídržnice-DKSS49-1:11-300-4,75m-př-3200-P	JK43791512/06400; DKS-S49-1:11-300-4,75m, J-SR se zdvoj.ú.	1	793
799	Ostatní výhybkové souč.	V2-3052/2	Přídržnice-DKSS49-1:11-300-5m-př-2450-L	JK43791512/07100; J-SR-S49 pro DKS-S49-1:11-300-5m; vrtáno 5otvorů D26mm	1	601
799	Ostatní výhybkové souč.	V2-3052/1	Přídržnice-DKSS49-1:11-300-5m-př-2450-P	JK43791512/07000; J-SR-S49 (ZPN) pro DKS-S49-1:11-300-5m; vrtáno 5otvorů D26mm	1	601
799	Ostatní výhybkové souč.	V3-4954/1	Přídržnice-DKSS49-1:11-300-lomená-2400	JK43791512/04600; DKSS49-1:11-300-4,75; 5m; KS49-1:5,5; do DSR; vrtány 4otvory D26mm	1	627
799	Ostatní výhybkové souč.	V2-3398/2	Přídržnice-DKSS49-1:9-190-4,5m-př-3800	JK43791512/18500; DKS-S49-1:9-190-4,5m; 1.gen.; vrtáno 6otvorů D26mm	1	861
799	Ostatní výhybkové souč.	V2-3398/3	Přídržnice-DKSS49-1:9-190-4,5m-př-3800	JK43791512/18600; DKS-S49-1:9-190-4,5m; 1.gen.; vrtáno 6otvorů D26mm	1	861
799	Ostatní výhybkové souč.	V3-5496/1	Přídržnice-DKSS49-1:9-190-4,75(5m)-př-2220	JK43791512/06600; k JSR-S49 pro DKS-S49-1:9-190-4,75, 5m; vrtány 4otvory D26mm	1	570
799	Ostatní výhybkové souč.	V3-5497/1	Přídržnice-DKSS49-1:9-190-4,75(5m)-př-3500	JK43791512/06900; DKS-S49-1:9-190-4,75m, 5m; 1.gen.; vrtáno 6otvorů D26mm	1	860
799	Ostatní výhybkové souč.	V3-5529/2	Přídržnice-DKSS49-1:9-190-4,75m-př-2700-L	JK43791512/06800; k J-SR se zdvoj.ú.pro DKS-S49-1:9-190-4,75m; vrtáno 5otvorů D26mm	1	637
799	Ostatní výhybkové souč.	V3-5529/1	Přídržnice-DKSS49-1:9-190-4,75m-př-2700-P	JK43791512/06700; k J-SR se zdvoj.ú.pro DKS-S49-1:9-190-4,75m; vrtáno 5otvorů D26mm	1	637
799	Ostatní výhybkové souč.	V3-4948/1	Přídržnice-DKSS49-1:9-190-5m-př-2400	JK43791512/05000; DKS-S49-1:9-190-5m; 1.gen.; KS49; KR65-1:4,5; vrtány 4otvory D26mm,	1	731

799	Ostatní výhybkové souč.	V3-4949/1	Přídržnice-DKSS49-1:9-190-5m- př-3300	JK43791512/03300; DKSS49-1:9-190-5m; JSR se zdvoj.úhlem; 1.gen.	1	779
799	Ostatní výhybkové souč.	V3-5584/2	Přídržnice-DKSS49-1:9-190-5m- př-3500-L	JK43791512/07300; J-SR se zdvoj.ú.pro DKS-S49-1:9-190-5m; vrtáno 6otvorů D26mm	1	920
799	Ostatní výhybkové souč.	V3-5584/1	Přídržnice-DKSS49-1:9-190-5m- př-3500-P	JK43791512/07200; J-SR se zdvoj.ú.pro DKS-S49-1:9-190-5m; vrtáno 6otvorů D26mm	1	920
799	Ostatní výhybkové souč.	V3-27060/4	Přídržnice-JT-3°6'-ohn-6800-pro L	JK43791512/18300; JT-3°6'; vrtáno 11otvorů D26mm	1	1375
799	Ostatní výhybkové souč.	V3-27060/3	Přídržnice-JT-3°6'-ohn-6800-pro P	JK43791512/18200; JT-3°6'; vrtáno 11otvorů D26mm	1	1375
799	Ostatní výhybkové souč.	V3-27060/2	Přídržnice-JT-3°6'-př-6800-pro L	JK43791512/18100; JT-3°6'; vrtáno 11otvorů D26mm	1	1375
799	Ostatní výhybkové souč.	V3-27060/1	Přídržnice-JT-3°6'-př-6800-pro P	JK43791512/18000; JT-3°6'; vrtáno 11otvorů D26mm	1	1375
799	Ostatní výhybkové souč.	V3-12197/1	Přídržnice-JT-6°-200-př-3600-levá	JK43791512/11100; JT-6°-200; nesymetrické vrtání otvorů; vrtáno 6otvorů D26mm	1	789
799	Ostatní výhybkové souč.	V3-12197/2	Přídržnice-JT-6°-200-př-3600- pravá	JK43791512/11200; JT-6°-200; nesymetrické vrtání otvorů; vrtáno 6otvorů D26mm	1	789
799	Ostatní výhybkové souč.	V3-16466/1	Přídržnice-JT-7°-200-př-3400-levá	JK43791512/11900; JT7°-200; nesymetrické vrtání otvorů; vrtáno 6otvorů D26mm	1	916
799	Ostatní výhybkové souč.	V3-16466/3	Přídržnice-JT-7°-200-př-3400-levá	JK43791512/16700; JT7°-200 ; bez vrtání otvorů D26mm	1	839
799	Ostatní výhybkové souč.	V3-16466/2	Přídržnice-JT-7°-200-př-3400- pravá	JK43791512/11800; JT7°-200; nesymetrické vrtání otvorů; vrtáno 6otvorů D26mm	1	916
799	Ostatní výhybkové souč.	V3-6637/1	Přídržnice-KS49-1:3,68-př-2300	JK43791512/10800; D-SR S49 pro KS49-1:3,68; 1.gen.; vrtány 4otvory D26mm	1	510
799	Ostatní výhybkové souč.	V2-2603/2	Přídržnice-KS49-1:3,68-př-3200- levá	JK43791512/08300; KS49-1:3,68; vrtáno 6otvorů D26mm	1	777
799	Ostatní výhybkové souč.	V2-2603/1	Přídržnice-KS49-1:3,68-př-3200- pravá	JK43791512/08400; KS49-1:3,68; vrtáno 6otvorů D26mm	1	777
799	Ostatní výhybkové souč.	V1-4238/1	Přídržnice-KS49-7°1'24''-ohn- 3700	JK43791512/12200; KS49-7°1'24"-R629; 1.gen.; vrtáno 7otvorů D26mm	1	1014
799	Ostatní výhybkové souč.	V1-4177/4	Přídržnice-KS49-7°26'24''-ohn- 3500	JK43791512/10400; KS49-7°26'24"-R2005/404; pro JSR-S49-8°35'58,277''-ZP (č.4); 1.gen.; R403,402,5m; vrtáno 6otvorů D26mm	1	802
799	Ostatní výhybkové souč.	V1-4177/3	Přídržnice-KS49-7°26'24''-ohn- 3500	JK43791512/10300; KS49-7°26'24"-R2005/404; pro JSR-S49-8°35'58,277''-ZP (č.4); 1.gen.; R2005 597,5; vrtáno 6otvorů D26mm	1	802
799	Ostatní výhybkové souč.	V1-4177/2	Přídržnice-KS49-7°26'24''-ohn- 4000	JK43791512/10200; KS49-7°26'24"-R2005/404; pro JSR-S49-6°03'38,45''-ZP (č.1); 1.gen.; R2004 402,5; vrtáno 6otvorů D26mm	1	891
799	Ostatní výhybkové souč.	V1-4177/1	Přídržnice-KS49-7°26'24''-ohn- 4000	JK43791512/10100; KS49-7°26'24"-R2005/404; pro JSR-S49-6°03'38,45''-ZP (č.1); 1.gen.; R404 597; vrtáno 6otvorů D26mm	1	891

799 výhybkové souč.	Ostatní V3-12024/1	Přídržnice-KS49-př-2900	KS49; pro METRO; Jkpov:4379151211500; vrtáno 6otvorů D26mm	1	779
799 výhybkové souč.	Ostatní V2-8904/20	Přídržnice-o49-1:9-300-ohn-5400	JK43791612/00331; Obl-j-49-1:9-300-521/190; pro obl.vých.UIC60 i S49 2.gen.; vrtáno 9otvorů D26mm	1	1215
799 výhybkové souč.	Ostatní V2-8602/18	Přídržnice-o60-1:12-500-ohn-5180	JK43791612/00637; Obl-j-60-1:12-500-1200/352; vrtáno 9otvorů D26mm	1	1190
799 výhybkové souč.	Ostatní V4-13616/2	Přídržnice-o60-1:12-500-ohn-5180	JK43791612/00638; Obl-o-60-1:12-500-1817/690; vrtáno 9otvorů D26mm	1	1019
799 výhybkové souč.	Ostatní V4-12538/2	Přídržnice-o60-1:12-500-ohn-5180	JK43791612/00634; Obl-o-60-1:12-500I-1126/900 ; vrtáno 9otvorů D26mm	1	998
799 výhybkové souč.	Ostatní V3-38910/2	Přídržnice-o60-1:12-500-ohn-5180	JK43791612/00635; Obl-o-60-1:12-500I-1394/780 ; vrtáno 9otvorů D26mm	1	1232
799 výhybkové souč.	Ostatní V4-11365/1	Přídržnice-o60-1:12-500-př.ohn-5180	JK43791612/00533; Obl-o-60-1:12-500-4263/567 (oprac.dle V2-4321/1); vrtáno 9otvorů D26mm	1	1189
799 výhybkové souč.	Ostatní V3-38910/3	Přídržnice-o60-1:12-500-př.ohn-5180	JK43791612/00536; Obl-o-60-1:12-500I-1019/982 ; vrtáno 9otvorů D26mm	1	1229
799 výhybkové souč.	Ostatní V2-7214/23	Přídržnice-o60-1:14-760-ohn-6660	JK43791612/00832; Obl-j-60-1:14-760-5023/660; vrtáno 11otvorů D26mm	1	1325
799 výhybkové souč.	Ostatní V2-14658/18	Přídržnice-o60-1:14-760-ohn-6660	JK43791612/00834; Obl-o-60-1:14-760-2000/1226 (1784/1325); vrtáno 11 otvorů D26mm	1	1325
799 výhybkové souč.	Ostatní V4-11230/1	Přídržnice-o60-1:18,5-1200-ohn-6660	JK43791612/00931; Obl-o-60-1:18,5-1200-13209/1320; vrtáno 11otvorů D26mm	1	1325
799 výhybkové souč.	Ostatní V3-25751/9	Přídržnice-oR65-1:14-760-ohn-6800-pravá P	JK43791112/02431; Obl-j-R65-1:14-760-2642/565 ; vrtáno 12otvorů D26mm	1	1382
799 výhybkové souč.	Ostatní V3-35576/18	Přídržnice-oR65-1:14-760-ohn-6800-pro L	JK43791112/02432; Obl-j-R65-1:14-760-497/300; vrtáno 12otvorů D26mm	1	1166
799 výhybkové souč.	Ostatní V3-35576/17	Přídržnice-oR65-1:14-760-př.ohn-6800-pro L	JK43791112/02332; Obl-j-R65-1:14-760-497/300; vrtáno 12otvorů D26mm	1	1166
799 výhybkové souč.	Ostatní V3-32716/4	Přídržnice-oS49-1:12-500-ohn-5500	JK43791512/04936; Obl-j-S49-1:12-500-1170/350; 1.gen; vrtáno 10otvorů D26mm	1	1204
799 výhybkové souč.	Ostatní V3-32716/2	Přídržnice-oS49-1:12-500-ohn-5500	JK43791512/04935; Obl-j-S49-1:12-500-350/205; 1.gen; vrtáno 10otvorů D26mm	1	1281
799 výhybkové souč.	Ostatní V4-10683/1	Přídržnice-oS49-1:12-500-ohn-5500	JK43791512/04934; Obl-j-S49-1:12-500-378,715/215; 1.gen; vrtáno 10otvorů D26mm	1	1281
799 výhybkové souč.	Ostatní V3-37504/9	Přídržnice-oS49-1:12-500-ohn-5500	JK43791512/04937; Obl-j-S49-1:12-500-500/250; 1.gen; vrtáno 10otvorů D26mm	1	1209
799 výhybkové souč.	Ostatní V3-32716/3	Přídržnice-oS49-1:12-500-př.ohn-5500	JK43791512/04836; Obl-j-S49-1:12-500-1170/350; 1.gen; vrtáno 10otvorů D26mm	1	1281
799 výhybkové souč.	Ostatní V4-10683/2	Přídržnice-oS49-1:12-500-př.ohn-5500	JK43791512/04834; Obl-j-S49-1:12-500-378,715/215; 1.gen; vrtáno 10otvorů D26mm	1	1281

799	Ostatní výhybkové souč.	V3-32716/1	Přídržnice-oS49-1:12-500-př.ohn-5500	JK43791512/04835; Obl-j-S49-1:12-500-350/205; 1.gen; vrtáno 10otvorů D26mm	1	1281
799	Ostatní výhybkové souč.	V2-10235/13	Přídržnice-oS49-1:12-500-př.ohn-5500	JK43791512/04839; Obl-j-S49-1:12-500-1169/350; 1.gen; vrtáno 10otvorů D26mm	1	1331
799	Ostatní výhybkové souč.	V3-37504/10	Přídržnice-oS49-1:12-500-př.ohn-5500	JK43791512/04837; Obl-j-S49-1:12-500-500/250; 1.gen; vrtáno 10otvorů D26mm	1	1209
799	Ostatní výhybkové souč.	V3-35343/10	Přídržnice-oS49-1:14-760-ohn-6800	JK43791512/02433; Obl-j-S49-1:14-760-254/190; vrtáno 12otvorů D26mm	1	1165
799	Ostatní výhybkové souč.	V2-5783/24	Přídržnice-oS49-1:14-760-ohn-6800	JK43791512/02432; Obl-j-S49-1:14-760-194/154 ; vrtáno 12otvorů D26mm	1	1382
799	Ostatní výhybkové souč.	V3-24987/3	Přídržnice-oS49-1:14-760-ohn-6800	JK43791512/02431; Obl-j-S49-1:14-760-352/240 ; vrtáno 12otvorů D26mm	1	1382
799	Ostatní výhybkové souč.	V3-35343/9	Přídržnice-oS49-1:14-760-př.ohn-6800	JK43791512/02333; Obl-j-S49-1:14-760-254/190 vrtáno 12otvorů D26mm	1	1165
799	Ostatní výhybkové souč.	V3-24987/4	Přídržnice-oS49-1:14-760-př.ohn-6800	JK43791512/02331; Obl-j-S49-1:14-760-352/240 ; vrtáno 12otvorů D26mm	1	1408
799	Ostatní výhybkové souč.	V4-13253/3	Přídržnice-oS49-1:6-150-ohn-3000-pravá pro P	JK43791512/09831; Obl-o-S49-1:6-150-523/211; vrtáno 5otvorů D26mm	1	731
799	Ostatní výhybkové souč.	V4-13253/1	Přídržnice-oS49-1:6-150-př.ohn-3000-levá pro P	JK43791512/03431; Obl-o-S49-1:6-150-523/211; vrtáno 5otvorů D26mm	1	731
799	Ostatní výhybkové souč.	V4-11052/1	Přídržnice-oS49-1:7,5-190-ohn-3400-pro L	JK43791512/03841; Obl-o-S49-1:7,5-190-557/289; vrtáno 6otvorů D26mm	1	902
799	Ostatní výhybkové souč.	V2-12037/23	Přídržnice-oS49-1:7,5-190-ohn-3400-pro L	JK43791512/03840; Obl-o-S49-1:7,5-190-445/332; 1.gen.; vrtáno 6otvorů D26mm	1	828
799	Ostatní výhybkové souč.	V3-23011/5	Přídržnice-oS49-1:7,5-190-ohn-3400-pro L	JK43791512/03839; Obl-o-S49-1:7,5-190-390/370; vrtáno 6otvorů D26mm	1	828
799	Ostatní výhybkové souč.	V4-7171/1	Přídržnice-oS49-1:7,5-190-ohn-3400-pro L	JK43791512/03838; Obl-o-S49 1:7,5-190-500/300	1	822
799	Ostatní výhybkové souč.	V1-2851/26	Přídržnice-oS49-1:7,5-190-ohn-3400-pro L	JK43791512/03831; Obl-o-S49-1:7,5-190-800/249; oprac.dle V3-21077/4	1	988
799	Ostatní výhybkové souč.	V3-20557/5	Přídržnice-oS49-1:7,5-190-ohn-3400-pro L	JK43791512/03837; pro Obl-o-S49-1:7,5-190-385/375; vrtáno 6otvorů D26mm	1	822
799	Ostatní výhybkové souč.	V3-37414/12	Přídržnice-oS49-1:7,5-190-ohn-3400-pro L	JK43791512/03843; Obl-o-S49-1:6,6-190-594/280; vrtáno 6otvorů D26mm	1	672
799	Ostatní výhybkové souč.	V4-8415/1	Přídržnice-oS49-1:7,5-190-ohn-3400-pro P	JK43791512/03940; Obl-o-S49-1:7,5-190-1393/220; oprac.dle V3-21077/3	1	828
799	Ostatní výhybkové souč.	V4-6453/2	Přídržnice-oS49-1:7,5-190-ohn-3400-pro P	JK43791512/03935; Obl-o-S49-1:7,5-190-462/323; 1.gen.	1	851
799	Ostatní výhybkové souč.	V1-2851/20	Přídržnice-oS49-1:7,5-190-ohn-3400-pro P	JK4379151203931; Obl-o-S49-1:7,5-190-800/249; oprac.dle V3-21077/3	1	988

799	Ostatní výhybkové souč.	V3-37332/12	Přídržnice-oS49-1:7,5-190-ohnutá-3400-pro L	JK43791512/03842; Obl-o-S49-1:7,5-190-500/307; vrtáno 6otvorů D26mm	1	671
799	Ostatní výhybkové souč.	V2-12037/21	Přídržnice-oS49-1:7,5-190-př.ohn-3400-pro L	JK43791512/03640; Obl-o-S49-1:7,5-190-445/332; 1.gen.; vrtáno 6otvorů D26mm	1	828
799	Ostatní výhybkové souč.	V4-11052/2	Přídržnice-oS49-1:7,5-190-př.ohn-3400-pro L	JK43791512/03641; Obl-o-S49-1:7,5-190-557/289; vrtáno 6otvorů D26mm	1	902
799	Ostatní výhybkové souč.	V1-2851/25	Přídržnice-oS49-1:7,5-190-př.ohn-3400-pro L	JK4379151203631; Obl-o-S49-1:7,5-190-800/249; oprac.dle V3-21077/2	1	988
799	Ostatní výhybkové souč.	V3-20557/6	Přídržnice-oS49-1:7,5-190-př.ohn-3400-pro L	JK43791512/03637; Obl-o-S49-1:7,5-190-385/375; vrtáno 6otvorů D26mm	1	822
799	Ostatní výhybkové souč.	V3-23011/6	Přídržnice-oS49-1:7,5-190-př.ohn-3400-pro L	JK43791512/03639; Obl-o-S49-1:7,5-190-390/370; vrtáno 6otvorů D26mm	1	828
799	Ostatní výhybkové souč.	V3-37332/10	Přídržnice-oS49-1:7,5-190-př.ohn-3400-pro L	JK43791512/03642; Obl-o-S49-1:7,5-190-500/307; vrtáno 6otvorů D26mm	1	780
799	Ostatní výhybkové souč.	V3-37414/10	Přídržnice-oS49-1:7,5-190-př.ohn-3400-pro L	JK43791512/03643; Obl-o-S49-1:6,6-190-594/280; vrtáno 6otvorů D26mm	1	672
799	Ostatní výhybkové souč.	V4-6453/1	Přídržnice-oS49-1:7,5-190-př.ohn-3400-pro P	JK43791512/03735 JS49-1:7,5-190-462/323; 1.gen.	1	851
799	Ostatní výhybkové souč.	V1-2851/19	Přídržnice-oS49-1:7,5-190-př.ohn-3400-pro P	JK4379151203731; Obl-o-S49-1:7,5-190-800/249; oprac.dle V3-21077/1	1	988
799	Ostatní výhybkové souč.	V2-9344/14	Přídržnice-oS49-1:9-300-ohn-4500	JK43791512/04133; Obl-o-S49-1:9-300-1457/378	1	1033
799	Ostatní výhybkové souč.	V4-14167/2	Přídržnice-oS49-1:9-300-ohn-4500	JK43791512/04137; Obl-j-S49-1:9-300-1557/2510; 1.generace; R 250 788,5mm; vrtáno 8otvorů D26mm	1	904
799	Ostatní výhybkové souč.	V2-9447/10	Přídržnice-oS49-1:9-300-př.ohn-4500	JK43791512/04036; Obl-o-S49-1:9-300-600/600; 1.generace; R 600 323mm; vrtáno 8otvorů D26mm	1	1062
799	Ostatní výhybkové souč.	V4-14167/1	Přídržnice-oS49-1:9-300-př.ohn-4500	JK43791512/04037; Obl-j-S49-1:9-300-1557/251; 1.generace; R 1557597,5mm; vrtáno 8otvorů D26mm	1	904
799	Ostatní výhybkové souč.	V2-9344/13	Přídržnice-oS49-př.ohn-4500	JK43791512/04033; Obl-o-S49-1:9-300-1457/378	1	1033
799	Ostatní výhybkové souč.	V2-2582/1	Přídržnice-R65(60)-1:6,5(1:7,5)-150-př-2800	JK43791112/02100; JR65-1:6,5 a 7,5-150; J60-1:6,5-150; vrtáno 5otvorů D26mm	1	653
799	Ostatní výhybkové souč.	V2-2582/2	Přídržnice-R65(60)-1:6,5(1:7,5)-150-př-2800	JK43791112/02200; JR65-1:6,5 a 7,5-150; J60-1:6,5-150; vrtáno 5otvorů D26mm	1	653
799	Ostatní výhybkové souč.	V2-2565/2	Přídržnice-R65(S49)-1:14-760(1:18,5-1200)-ohn-6800	JK43791112/02400; JR65(JS49)-1:14-760; 1:18,5-1200; vrtáno 12otvorů D26mm	1	1468
799	Ostatní výhybkové souč.	V2-2565/1	Přídržnice-R65(S49)1:14-760(1:18,5-1200)-př-6800	JK43791112/02300; JR65(JS49)-1:14-760 a 1:18,5-1200 ; vrtáno 12otvorů D26mm	1	1466
799	Ostatní výhybkové souč.	V2-3280/1	Přídržnice-R65-1:11-300-př-4400	JK43791112/04300; JR65, CR65, DKSR65-1:11-300; vrtáno 8otvorů D26mm	1	1108

799 výhybkové souč.	Ostatní V2-2566/1	Přídržnice-R65-1:11-300-př-5000	JK43791112/02000; JR65, DKS a CR65-1:11-300; vrtáno 9otvorů D26mm	1	1131
799 výhybkové souč.	Ostatní V2-2129/2ND	Přídržnice-R65-1:14-760-ohn-7000	JK43791112/09200; JR65-1:14-760; starší provedení výhybek na podkl.170/25 (podkl.k přídržnici č.235); vrtáno 12otvorů D26mm	1	1468
799 výhybkové souč.	Ostatní V2-2129/1ND	Přídržnice-R65-1:14-760-př-7000	JK43791112/09100; JR65-1:14-760; starší provedení výhybek na podkl.170/25 (podkl.k přídržnici č.235); vrtáno 12otvorů D26mm	1	1468
799 výhybkové souč.	Ostatní V2-2552/4	Přídržnice-R65-1:7,5-190-ohn-3400-pro L	JK43791112/03700; JR65-1:7,5-190; vrtáno 6otvorů D26mm	1	723
799 výhybkové souč.	Ostatní V2-2552/3	Přídržnice-R65-1:7,5-190-ohn-3400-pro P	JK43791112/03800; JR65-1:7,5-190; vrtáno 6otvorů D26mm	1	723
799 výhybkové souč.	Ostatní V2-2552/2	Přídržnice-R65-1:7,5-190-př-3400-pro L	JK43791112/03600; JR65-1:7,5-190; vrtáno 6otvorů D26mm	1	840
799 výhybkové souč.	Ostatní V2-2552/1	Přídržnice-R65-1:7,5-190-př-3400-pro P	JK43791112/03500; JR65-1:7,5-190; vrtáno 6otvorů D26mm	1	840
799 výhybkové souč.	Ostatní V3-7217/2	Přídržnice-R65-1:9-190-př-2860-L	R65-1:9-190-ZP	1	818
799 výhybkové souč.	Ostatní V3-7217/1	Přídržnice-R65-1:9-190-př-2860-P	R65-1:9-190-ZP	1	818
799 výhybkové souč.	Ostatní V2-2568/1	Přídržnice-R65-1:9-190-př-4350	JR65-1:9-190 Jkpov:4379111202700	1	903
799 výhybkové souč.	Ostatní V3-36330/2ND	Přídržnice-R65-1:9-300-ohn-4500	JK43791112/09000; JR65-1:9-300; bez vrtání otvorů D26	1	815
799 výhybkové souč.	Ostatní V3-6038/1	Přídržnice-R65-1:9-300-ohn-4500	JK43791112/05000; JR65-1:9-300; vrtáno 8otvorů D26mm	1	1062
799 výhybkové souč.	Ostatní V3-4953/3	Přídržnice-R65-1:9-300-ohn-5500-levá	JK43791112/01900; JR65-1:9-300; vrtáno 10otvorů D26mm	1	1145
799 výhybkové souč.	Ostatní V3-4953/2	Přídržnice-R65-1:9-300-ohn-5500-pravá	JK43791112/01800; JR65-1:9-300; vrtáno 10otvorů D26mm	1	1145
799 výhybkové souč.	Ostatní V3-36330/1ND	Přídržnice-R65-1:9-300-př-4500	JK43791112/08900; JR65-1:9-300; bez vrtání otvorů D26	1	814
799 výhybkové souč.	Ostatní V3-6037/1	Přídržnice-R65-1:9-300-př-4500	JK43791112/04900; JR65-1:9-300; vrtáno 8otvorů D26mm	1	1059
799 výhybkové souč.	Ostatní V3-4953/1	Přídržnice-R65-1:9-300-př-5500	JK43791112/01700; JR65-1:9-300; vrtáno 10otvorů D26mm	1	1143
799 výhybkové souč.	Ostatní V3-4062/1	Přídržnice-S49(R65)-1:12-500-ohn-5500	JK43791512/04900; JR65 a JS49-1:12-500;1.gen; vrtáno 10otvorů D26mm	1	1201
799 výhybkové souč.	Ostatní V3-4061/1	Přídržnice-S49(R65)-1:12-500-př-5500	JK43791512/04800; JR65 a JS49-1:12-500; 1.gen; vrtáno 10otvorů D26mm	1	1042
799 výhybkové souč.	Ostatní V3-40639/1ND	Přídržnice-S49(T)-8°30'-ohnutá-4500	JK43791112/20700; JT-8°30'; R180; bez vrtání otvorů D26	1	933

799 výhybkové souč.	Ostatní V2-2913/1M	Přídržnice-S49(T)-CT6°-lomená-2400-svař.	JK43791512/09401; přídržnice lomená k DSR; CT6°	1	1232
799 výhybkové souč.	Ostatní V3-5905/1	Přídržnice-S49-1:11-300-př-4200	JS49-1:11-300; 1.gen.; pro srdcovku na žedrových podkladnicích; vrtáno 7otvorů D26mm	1	916
799 výhybkové souč.	Ostatní V2-2584/1	Přídržnice-S49-1:4,3-70-ohn-2700	JK43791512/04400; JS49-1:4,3-70; 1.gen.; vrtáno 5otvorů D26mm	1	563
799 výhybkové souč.	Ostatní V2-3421/1	Přídržnice-S49-1:6 (6,5; 7,5)-150-př-3000-levá	JK43791512/03400; JS49-1:7,5; 1:6,5 a 1:6-150; CS49-1:7,5-150; KS49-1:7,5; vrtáno 5otvorů D26mm	1	694
799 výhybkové souč.	Ostatní V2-3421/2	Přídržnice-S49-1:6 (6,5; 7,5)-150-př-3000-pravá	JK43791512/03500; JS49-1:7,5; 1:6,5 a 1:6-150; CS49-1:7,5-150; KS49-1:7,5; vrtáno 5otvorů D26mm	1	694
799 výhybkové souč.	Ostatní V2-3422/2	Přídržnice-S49-1:6(6,5)-150-ohn-3000-levá	JK43791512/09700; JS49-1:6(6,5)-150; 1.gen.; vrtáno 5otvorů D26mm	1	694
799 výhybkové souč.	Ostatní V2-3422/1	Přídržnice-S49-1:6(6,5)-150-ohn-3000-pravá	JK43791512/09800; JS49-1:6(6,5)-150; 1.gen.; vrtáno 5otvorů D26mm	1	694
799 výhybkové souč.	Ostatní V3-22429/1ND	Přídržnice-S49-1:6(7,5)-150-ohn-3000	Opracování dle přídr.pro S49-1:6; 1:7,5-150.; vrtáno 5otvorů D26mm dle požadavku zákazníka	1	987
799 výhybkové souč.	Ostatní V3-5603/1	Přídržnice-S49-1:6-150-ohn-3300	JK43791512/07600; JS49-1:6-150; vrtáno 6otvorů D26mm	1	857
799 výhybkové souč.	Ostatní V3-5603/2	Přídržnice-S49-1:6-150-ohn-3300-L	JK43791512/07500; JS49-1:6-150; přídržnice je symetrická - nahrazena kl.9346 - V3-5603/1; vrtáno 6otvorů D26mm	1	857
799 výhybkové souč.	Ostatní V3-5526/1	Přídržnice-S49-1:7,5(1:6)-150-př-3300	JK43791512/07400; 1.gen.; JS49-1:7,5 a 1:6-150; CS4-1:7,5-150; vrtáno 6otvorů D26mm	1	8697
799 výhybkové souč.	Ostatní V3-21077/4	Přídržnice-S49-1:7,5-190-ohn-3400-levá pro L	JK43791512/03800; JS49-1:7,5-190; 1.gen.; vrtáno 6otvorů D26mm	1	712
799 výhybkové souč.	Ostatní V3-21077/3	Přídržnice-S49-1:7,5-190-ohn-3400-pravá pro P	JK43791512/03900; JS49-1:7,5-190; 1.gen.; vrtáno 6otvorů D26mm	1	725
799 výhybkové souč.	Ostatní V3-21077/1	Přídržnice-S49-1:7,5-190-př-3400-levá pro P	JK43791512/03700; JS49-1:7,5-190; 1.gen.; vrtáno 6otvorů D26mm	1	725
799 výhybkové souč.	Ostatní V3-21077/2	Přídržnice-S49-1:7,5-190-př-3400-pravá pro L	JK43791512/03600; JS49-1:7,5-190; 1.gen.; vrtáno 6otvorů D26mm	1	725
799 výhybkové souč.	Ostatní V2-3419/1	Přídržnice-S49-1:9(11)-300-př-4500	JK43791512/04000; JS49-1:9 a 1:11-300; DKSS49-1:11-300-4,75; 5m; CS49-1:11-300; 1.gen.; vrtáno 8otvorů D26mm	1	903
799 výhybkové souč.	Ostatní V3-4952/1	Přídržnice-S49-1:9-190-lomená-2200	JK43791512/02300; přídržnice lomená k DSR; KS49-1:9; BS49-1:9-190; vrtány 4otvory D26mm	1	612
799 výhybkové souč.	Ostatní V2-3398/1	Přídržnice-S49-1:9-190-př-3800	JK43791512/04200; JS49-1:9-190; 1.gen.; vrtáno 6otvorů D26mm	1	783
799 výhybkové souč.	Ostatní V3-21548/1	Přídržnice-S49-1:9-190-př-3800	JS49-1:9-190; 1.gen.; shodné s V2-3398/1; používat klíč 9615; vrtáno 6otvorů D26mm	1	946
799 výhybkové souč.	Ostatní V2-3420/1	Přídržnice-S49-1:9-300-ohn-4500	JK43791512/04100; JS49-1:9-300 ; 1.gen.; vrtáno 8otvorů D26mm	1	993

799	Ostatní výhybkové souč.	V2-15932/2ND	Přidrznice-S49-ohn-8255	JK43791512/20600; část přídržnice pro Obloukovou kolejovou brzdu (OKB) č.18 (Nymburk); S49-R190	1	1375
799	Ostatní výhybkové souč.	V2-15932/1ND	Přidrznice-S49-ohn-8345	JK43791512/20500; část přídržnice pro Obloukovou kolejovou brzdu (OKB) č.18 (Nymburk); S49-R190	1	1386
799	Ostatní výhybkové souč.	V2-3398A/1	Přidrznice-S49-přímá-3270	JS49- uloženo na požadavek zákazníka - úprava pro Brzdu zarážkovou; jednostr.náběh; bez vrtání otvorů D26mm	1	685
799	Ostatní výhybkové souč.	V2-3428/1	Přidrznice-SS49-1:5,7-230-ohn-3000	JK43791512/05100; SS49-1:5,7-230; vrtáno 5otvorů D26mm	1	661
799	Ostatní výhybkové souč.	V3-15634/2	Přidrznice-T-1:9-300-ohn-4500	JT-1:9-300; vrtáno 8otvorů D26mm	1	881
799	Ostatní výhybkové souč.	V3-15634/1	Přidrznice-T-1:9-300-př-4500	JK43791512/11600; JT-1:9-300; vrtáno 8otvorů D26mm	1	898
Cena spolu spočítaných jednotkových cien (JC) náhradných dielov „Ostatné výhybkové súčasti - prídržnice"						179 182,00

25. Zoznam náhradných dielov „Ostatné výhybkové súčasti - ostatné“ - váha 1,40 bodov;

Druh	Č.výkresu	Názov dielu	Popis	ks	Jednotková cena v EUR bez DPH	
799	Ostatní výhybkové souč.	V1-4185/1	Čelist svěrací R65 levá	JK43791116/20100; pro hákové závěry-JR65 a CR65 (vnější)	1	286
799	Ostatní výhybkové souč.	V1-4191/1	Čelist svěrací R65 levá (CR65-1:11-300 PHS)	JK43791116/20500; hákové závěry-pro CR65-1:11-300 k PHS	1	193
799	Ostatní výhybkové souč.	V1-4190/1	Čelist svěrací R65 levá vnitřní (CR65-1:9 a 1:11)	JK43791116/20700; pro hákové závěry-pro CR65 a BR65 1:9-190 a 1:11-300-vnitřní	1	204
799	Ostatní výhybkové souč.	V1-4185/1M	Čelist svěrací R65 levá+spoj.mater.	HZ; JR65 a CR65 (vnější); včetně podložek,šroubů a matic	1	376
799	Ostatní výhybkové souč.	V1-4185/1MND	Čelist svěrací R65 levá+spoj.materiál	JK43791116/20900; pro hákové závěry-JR65 a CR65 (vnější); včetně podložek,šroubů a matic	1	371
799	Ostatní výhybkové souč.	V1-4185/2	Čelist svěrací R65 pravá	JK43791116/20200; pro hákové závěry-JR65 a CR65 (vnější)	1	280
799	Ostatní výhybkové souč.	V1-4191/2	Čelist svěrací R65 pravá (CR65-1:11-300 PHS)	JK43791116/20600; hákové závěry-pro CR65-1:11-300 k PHS	1	193
799	Ostatní výhybkové souč.	V1-4190/2	Čelist svěrací R65 pravá vnitřní (CR65-1:9 a 1:11)	JK43791116/20800; pro hákové závěry-pro CR65 a BR65 1:9-190 a 1:11-300-vnitřní	1	204
799	Ostatní výhybkové souč.	V1-4185/2MND	Čelist svěrací R65 pravá+spoj.marer.	JK43791116/21000; pro hákové závěry-JR65 a CR65 (vnější); včetně podložek,šroubů a matic	1	365
799	Ostatní výhybkové souč.	V1-4185/2M	Čelist svěrací R65 pravá+spoj.mater.	HZ; JR65 a CR65 (vnější); včetně podložek,šroubů a matic	1	370

799 výhybkové souč.	Ostatní V1-4184/1	Čelist svěrací S49 levá	JK43791516/20100; pro hákové závěry-JS49 a CS49 (vnější)	1	194
799 výhybkové souč.	Ostatní V1-4188/1	Čelist svěrací S49 levá (CS49-1:11-300 PHS)	JK43791516/20900; HZ; CS49-1:11-300 - pro hroty pohyb.srdc. (PHS)	1	204
799 výhybkové souč.	Ostatní V1-4189/1MND	Čelist svěrací S49 levá vnitř(CS49-1:9-190)+spoj.m	JK43791516/21700; CS49-1:9-190-HZ; čelist svěr.vnitřní; včetně spojovacího materiálu	1	249
799 výhybkové souč.	Ostatní V1-4186/1	Čelist svěrací S49 levá vnitřní (CS49-1:11-300)	JK43791516/20700; pro HZ k CS49-1:11-300 vnitřní	1	194
799 výhybkové souč.	Ostatní V1-4189/1	Čelist svěrací S49 levá vnitřní (CS49-1:9-190)	JK43791516/21200; pro HZ k CS49-1:9-190 vnitřní	1	187
799 výhybkové souč.	Ostatní V1-4184/1M	Čelist svěrací S49 levá+spoj.mater.	S49;HZ; včetně podložek,šroubů a matic	1	256
799 výhybkové souč.	Ostatní V1-4184/1MND	Čelist svěrací S49 levá+spoj.mater.	JK43791516/21300; pro hákové závěry-pro JS49 ; včetně spojovacího materiálu	1	256
799 výhybkové souč.	Ostatní V1-4184/2	Čelist svěrací S49 pravá	JK43791516/20200; pro hákové závěry-JS49 a CS49 (vnější)	1	189
799 výhybkové souč.	Ostatní V1-4188/2	Čelist svěrací S49 pravá (CS49-1:11-300 PHS)	JK43791516/21000; HZ; CS49-1:11-300 - pro hroty pohyb.srdc. (PHS)	1	177
799 výhybkové souč.	Ostatní V1-4189/2MND	Čelist svěrací S49 pravá vnitř(CS49-1:9-190)spoj.m	JK43791516/21800; CS49-1:9-190-HZ; čelist svěr.vnitřní; včetně spojovacího materiálu	1	249
799 výhybkové souč.	Ostatní V1-4186/2	Čelist svěrací S49 pravá vnitřní (CS49-1:11-300)	JK437915016/20800; pro HZ k CS49-1:11-300 vnitřní	1	194
799 výhybkové souč.	Ostatní V1-4189/2	Čelist svěrací S49 pravá vnitřní (CS49-1:9-190)	JK43791516/21100; pro HZ k CS49-1:9-190 vnitřní	1	187
799 výhybkové souč.	Ostatní V1-4184/2M	Čelist svěrací S49 pravá+spoj.mater.	S49;HZ; včetně podložek,šroubů a matic	1	250
799 výhybkové souč.	Ostatní V1-4184/2MND	Čelist svěrací S49 pravá+spoj.mater.	JK43791516/21400; pro hákové závěry-pro JS49 ; včetně spojovacího materiálu	1	250
799 výhybkové souč.	Ostatní V1-6275/1	Čelist svěrací UIC60 levá	JK43791616/20100; pro hákové závěry k J60	1	284
799 výhybkové souč.	Ostatní V1-6275/1M	Čelist svěrací UIC60 levá+spoj.mater.	J60; HZ; včetně podložek,šroubů a matic	1	373
799 výhybkové souč.	Ostatní V1-6275/2	Čelist svěrací UIC60 pravá	JK43791616/20200; pro hákové závěry k J60	1	278
799 výhybkové souč.	Ostatní V1-6275/2M	Čelist svěrací UIC60 pravá+spoj.mater.	J60; HZ; včetně podložek,šroubů a matic	1	367
799 výhybkové souč.	Ostatní V4-968/2	Čep D22x110	JK43791119/10500; díly k HZ; čep k podpěře spráhla (staré provedení jazyků R65)	1	20
799 výhybkové souč.	Ostatní V3-38903/1ND	Deska izolační č.6 10x200x1020	JK43791609/00510; polyamid.izol.deska pod kluznou stol.na žlab.pražci Y7235P,L (C60, B60-1:11-300); Y7198P,L (C49, B49-1:11-300)	1	106

799	Ostatní výhybkové souč.	V3-22553/2	Deska zádržné opěrky 14x240x370	CR65	1	63
799	Ostatní výhybkové souč.	V3-22553/3	Deska zádržné opěrky 14x240x396	CR65	1	67
799	Ostatní výhybkové souč.	V3-22553/1	Deska zádržné opěrky 14x240x406	CR65	1	68
799	Ostatní výhybkové souč.	V4-1478/3	Deska zádržné opěrky 220x25-350	CR65; 2ks opěrky zádržné (V3-5106/2) se přivařují při montáži na stavbě	1	32
799	Ostatní výhybkové souč.	V4-1478/1	Deska zádržné opěrky 220x25-370	CR65; 2ks opěrky zádržné (V3-5106/2) se přivařují při montáži na stavbě	1	33
799	Ostatní výhybkové souč.	V3-7484/1	Deska základová 150/25-390 prodloužení	J60 Jkpov:4379161300820	1	112
799	Ostatní výhybkové souč.	CD-2765	Dodatek k J60-1:9-300-zl (stoličky kluzné)	J60-1:9-300-zl-b-L; stoličky kluzné v odbočné větvi pro L výhybku se žlab.pražci; včetně upevňovacího materiálu; sv.VosslohSk124	1	7844
799	Ostatní výhybkové souč.	CD-2862	Dodatek k J60-R190-zl(stoličky kluz.žl.praž)	J60-R190-zl-b (1 závěr); stoličky kluzné na žlabové pražce pro 1 výhybku; včetně upevňovacího materiálu; bez svěrek	1	1801
799	Ostatní výhybkové souč.	CD-2861	Dodatek k J60-R760;R1200- zl(stoličky kluz.žl.praž)	J60-R760; R1200-zl-b (3 závěry); stoličky kluzné na žlabové pražce pro 1 výhybku; včetně upevňovacího materiálu; bez svěrek	1	5402
799	Ostatní výhybkové souč.	CD-3660	Dodatek před DZ(8x00-001H)-b-KS	8x00-001H; podkladnice 2044 a U60; beton; Vossloh Sk124	1	4776
799	Ostatní výhybkové souč.	V3-32/1	Hřídel ložisková D40-342	součást výměníku K-3; Jkpov:4379150220700	1	44
799	Ostatní výhybkové souč.	83895/2	Kladka	JK43791502/21600; součást výměníků K36 - CR65-1:11-300	1	21
799	Ostatní výhybkové souč.	V4-21/1	Kolík zajišťovací	součást výměníků Jkpov:4379150224400	1	15
799	Ostatní výhybkové souč.	V4-26/1	Kolík zajišťovací	součást výměníků Jkpov:4379150224300	1	15
799	Ostatní výhybkové souč.	V4-1322/1	Kroužek vložkový D50/26x10	JK43791516/254; S49; R65;HZ	1	10
799	Ostatní výhybkové souč.	V4-897/1	Kroužek vložkový D50/26x14	JK43791502/23400; S49; R65;HZ	1	11
799	Ostatní výhybkové souč.	V2-1374/3	Matice regulační 80/50-190	Jkpov:4379111630600	1	181
799	Ostatní výhybkové souč.	V2-1216/4	Matice regulační M36x3	JK4379111631200	1	255
799	Ostatní výhybkové souč.	V2-1439/9	Matice regulační M36x3-200	JK43791516/30300; CS49; CR65-1:11-300; HZ; k táhlu	1	320
799	Ostatní výhybkové souč.	V2-1216/4LMND	Matice regulační M36x3-210 levá	JK43791516/30100; CS49-1:9-190; CS49 a CR65-1:11-300; (pro spoj.tyče S1 V2-2020/8M;7M; V2-2051/1M;2M)	1	285

799 výhybkové souč.	Ostatní V2-1216/4PMND	Matice regulační M36x3-210 pravá	JK43791516/30200; CS49-1:9-190; CS49 a CR65-1:11-300; (pro spoj.tyče S1 V2-2020/8M;7M; V2-2051/1M;2M)	1	285
799 výhybkové souč.	Ostatní V4-358/1	Matice regulační M36x3-230	JK43791516/30500; HZ; CS49; CR65-1:11-300; tyč spoj.	1	363
799 výhybkové souč.	Ostatní V3-5071/1M	Matice regulační svař.M36x3-180	JK43791516/30400; S49; R65; HZ; k regul.spoj.tyči	1	367
799 výhybkové souč.	Ostatní V3-5332/1M	Matice regulační svař.M36x3-360	JK43791516/30600; S49; R65; HZ; k táhlu	1	326
799 výhybkové souč.	Ostatní E-1	Obaly a prokladky-nevratné	Bedna velká - 1ks	1	153
799 výhybkové souč.	Ostatní V3-8381/1M	Omezovač polohy jazyka	60E1	1	113
799 výhybkové souč.	Ostatní V3-31527/1MND	Omezovač polohy jazyka	JK43791519/32300; JS49-1:12,1:14,1:18,5; 1.gen.; pro kluz.stol.170/25 pro svěrky VT2; zarážku vařit při montáži; včetně šroubu	1	101
799 výhybkové souč.	Ostatní V3-46/1	Páka pro závaží	součást výměníků Jkpov:4379150220900	1	125
799 výhybkové souč.	Ostatní V4-69/1	Páka převodová	součást výměníků Jkpov:4379150220800	1	100
799 výhybkové souč.	Ostatní V3-4735/1M	Páka úhlová P1 svařovaná	JK43791502/24000; součást stav.zařízení K-36; CS49; CR65-1:11-300; 1:9-190	1	209
799 výhybkové souč.	Ostatní V3-4938/1M	Páka úhlová P1 svařovaná	JK43791116/03800; pro JR65-1:12, 1:14, 1:18,5; pro 1 hák; 210x260 (rozteče otvorů v páce)	1	149
799 výhybkové souč.	Ostatní V3-4964/1M	Páka úhlová P2 svařovaná	JK43791502/04800; pro JS49-1:14, 1:18,5; pro 2 hák;190x365 (rozteče otvorů v páce)	1	153
799 výhybkové souč.	Ostatní V3-4939/1M	Páka úhlová P2 svařovaná	JK43791116/03900; pro JR65-1:12, 1:14, 1:18,5; pro 2 hák;190x335 (rozteče otvorů v páce)	1	151
799 výhybkové souč.	Ostatní V3-4736/2M	Páka úhlová P2 svařovaná levá	JK43791502/02900; CR65; BR65; CS49; BS49; součást stav.zařízení K-36	1	138
799 výhybkové souč.	Ostatní V3-4736/1M	Páka úhlová P2 svařovaná pravá	JK43791502/03000; CR65; BR65; CS49; BS49; součást stav.zařízení K-36	1	138
799 výhybkové souč.	Ostatní V4-1678/2	Plech podložný 4x20x200	pod opornicovou opěrku	1	11
799 výhybkové souč.	Ostatní V3-4737/1M	Plech podvlakový pod stojan výměníku	JK43791519/30200; součást výměníků K36 - CS49; CR65-1:11-300; s otvory pro stojan St4	1	242
799 výhybkové souč.	Ostatní V3-4737/2M	Plech podvlakový pod stojan výměníku	součást výměníků K36 - CR65-1:11-300; bez otvorů pro stojan St4	1	236
799 výhybkové souč.	Ostatní V4-1586/1	Plech pojistný 60x3-130		1	13
799 výhybkové souč.	Ostatní V3-28443/1	Plech vyrovnávací 10x150x620 (Y3073)	JK43791519/32200; k ods.výš.rozdílu mezi žebr.kluz.stol.Y3073 (15mm) a podkladnicí 744 (170/25) - na jednom pražci (výměna R65-R300)	1	72

799	Ostatní výhybkové souč.	V3-28442/1	Plech vyrovnávací 10x170x645	JK43791519/32100; k ods. výš. rozdílu mezi žebr.podkl.Z745 (15mm) a podkladnicí 745 (170/25) - na jednom pražci (výměna R65-R300)	1	78
799	Ostatní výhybkové souč.	V4-1081/1	Plech vyrovnávací 5x150x370	k odstranění výškového rozdílu mezi podkladnicí S4pl a podkladnicí v srdcovce - na jednom pražci Jkpov:4379161900100	1	30
799	Ostatní výhybkové souč.	V3-6320/1	Plech vyrovnávací 5x150x570	JK43791519/32000; k ods. výš. rozdílu mezi podkl.k přídržnici a podkladnicí v srdcovce - na jednom pražci	1	50
799	Ostatní výhybkové souč.	V4-1926/1	Plech zajišťovací		1	25
799	Ostatní výhybkové souč.	V4-1700/1	Plech zajišťovací	CR65-1:11-300, 1:9-300; k hákové stěžejece ohn.jazyka	1	20
799	Ostatní výhybkové souč.	V3-3240/2	Plocha kluzná S49 134/33-270	JS49 Jkpov:4379151312800	1	38
799	Ostatní výhybkové souč.	V3-37575/1	Plocha kluzná S49 134/33-288	Alternativa(pro opracování po svaření kluzné stoličky) k V3-10493/1(oprac.před svařením); výš.33mm;plocha kluz.285mm+3mm technol.přídavek	1	38
799	Ostatní výhybkové souč.	V3-10492/1	Plocha kluzná UIC60 134/38-285	Jkpov:4379161302520	1	48
799	Ostatní výhybkové souč.	V4-1361/1	Podkova	JK43791509/01000; podkova k podkladnice k přídržnici (9) pro S49 (dřívější provedení - deska 170/25; VT2)	1	39
799	Ostatní výhybkové souč.	V4-1365/1	Podkova	JK43791112/05300; podkova pro podkladnice k přídržnici 235 pro R65 (dřívější provedení - deska 170/25; VT2)	1	45
799	Ostatní výhybkové souč.	V4-1550/1	Podložka	k šroubu M16	1	4
799	Ostatní výhybkové souč.	V4-617/1	Podložka 26	Jkpov:4379111900800	1	4
799	Ostatní výhybkové souč.	V4-1797/1	Podložka 32	HZ S49 Jkpov:4379151901600	1	11
799	Ostatní výhybkové souč.	V4-1036/1	Podložka 45/20-60	Jkpov:4379151900200	1	48
799	Ostatní výhybkové souč.	V4-1300/1	Podložka 60/10-60		1	10
799	Ostatní výhybkové souč.	V4-648/1	Podložka A1 č.22	HZ R65 Jkpov:4379111900400	1	14
799	Ostatní výhybkové souč.	V4-648/2	Podložka B1 č.23	HZ R65 Jkpov:4379111900500	1	13
799	Ostatní výhybkové souč.	V4-454/1	Podložka č.24	Jkpov:4379151900900	1	14
799	Ostatní výhybkové souč.	V4-442/1	Podložka č.25	Jkpov:4379111900600	1	13
799	Ostatní výhybkové souč.	V4-2469/1	Podložka k vymezení žlábků (1mm)	JK43791619/00800; k vymezení žlábků u přídržnice	1	3

799	Ostatní výhybkové souč.	V4-2469/2	Podložka k vymezení žlábků (2mm)	JK43791619/00900; k vymezení žlábků u přídržnice	1	3
799	Ostatní výhybkové souč.	V3-8138/1VHZ	Podložka polyetylenová - souprava š. 160mm pro V	JS49-1:12-500, 1.gen.; HZ	1	537
799	Ostatní výhybkové souč.	V3-8138/2M	Podložka polyetylenová - souprava š. 170mm pro M	JS49-1:12-500, 1.gen.;	1	124
799	Ostatní výhybkové souč.	V3-8138/2V	Podložka polyetylenová - souprava š. 170mm pro V	JS49-1:12-500, 1.gen.;	1	121
799	Ostatní výhybkové souč.	V4-6379/1	Podložka polyetylenová 2x160x410	49E1; pro prodloužené podkladnice 372+25 (397x150); podkladnice + ocel pl. V4-5319/1 (16x25x150)	1	16
799	Ostatní výhybkové souč.	V4-1035/2	Podložka přídržná PD - 50/5-72	Jkpov:4379151900400	1	13
799	Ostatní výhybkové souč.	V4-1035/1	Podložka přídržná PD - 50/5-82	Jkpov:4379151900300	1	13
799	Ostatní výhybkové souč.	V3-5337/8	Podložka šikmá		1	10
799	Ostatní výhybkové souč.	V3-5336/1	Podložka šikmá č.1	JK4379151/01800; S49, R65	1	5
799	Ostatní výhybkové souč.	V3-5336/2	Podložka šikmá č.2	JK43791519/01900; S49, R65	1	5
799	Ostatní výhybkové souč.	V3-5336/3	Podložka šikmá č.3	JK43791519/02000; S49; R65	1	5
799	Ostatní výhybkové souč.	V3-5336/4	Podložka šikmá č.4	JK43791519/02100; S49; R65	1	5
799	Ostatní výhybkové souč.	V3-5336/5	Podložka šikmá č.5	JK43791519/02200; S49; R65	1	4
799	Ostatní výhybkové souč.	V3-5336/6	Podložka šikmá č.6	JK43791519/02300; S49, R65	1	4
799	Ostatní výhybkové souč.	V3-5336/7	Podložka šikmá č.7	JK43791519/02400; S49; R65	1	4
799	Ostatní výhybkové souč.	V4-1671/1ND	Podložka vyrovnávací č.1 (2mm)	JK43791519/02500; pro úpravu žlábků u přídržnic	1	9
799	Ostatní výhybkové souč.	V4-1671/2ND	Podložka vyrovnávací č.2 (4mm)	JK43791519/02600; pro úpravu žlábků u přídržnic	1	9
799	Ostatní výhybkové souč.	V4-1671/3ND	Podložka vyrovnávací č.3 (6mm)	JK43791519/02700; pro úpravu žlábků u přídržnic	1	13
799	Ostatní výhybkové souč.	V4-1671/4ND	Podložka vyrovnávací č.4 (8mm)	JK43791519/02800; pro úpravu žlábků u přídržnic	1	11
799	Ostatní výhybkové souč.	V4-1671/5ND	Podložka vyrovnávací č.5 (10mm)	JK43791519/02900; pro úpravu žlábků u přídržnic	1	15

799	Ostatní výhybkové souč.	V4-1671/6ND	Podložka vyrovnávací č.6 (5mm)	JK43791519/03100; pro úpravu žlábků u přídržnic	1	10
799	Ostatní výhybkové souč.	V4-1671/7ND	Podložka vyrovnávací č.7 (1mm)	JK43791519/04800; pro úpravu žlábků u přídržnic	1	8
799	Ostatní výhybkové souč.	V4-10949/15ND	Podložka vyrovnávací tl. 1,5mm	JK43791619/01100; pro úpravu žlábků u přídržnic pro čelo 90x200 (u koridor.výhybek; k podkladnicím k přídržnici Y4357; Y4433)	1	13
799	Ostatní výhybkové souč.	V4-10949/100ND	Podložka vyrovnávací tl. 10mm	JK43791619/01700; pro úpravu žlábků u přídržnic pro čelo 90x200 (u koridor.výhybek; k podkladnicím k přídržnici Y4357; Y4433)	1	21
799	Ostatní výhybkové souč.	V4-10949/10ND	Podložka vyrovnávací tl. 1mm	JK43791619/01000; pro úpravu žlábků u přídržnic pro čelo 90x200 (u koridor.výhybek; k podkladnicím k přídržnici Y4357; Y4433)	1	5
799	Ostatní výhybkové souč.	V4-11448/10ND	Podložka vyrovnávací tl. 1mm	JK43791519/04000;pro úpravu žlábků u přídržnic pro čelo 90x140 (S49 1g; R65; (UIC60); k podklad.k přídržnici Y3189;Y3042; (Y3802A))	1	2
799	Ostatní výhybkové souč.	V4-11447/10ND	Podložka vyrovnávací tl. 1mm	JK43791519/03200; pro úpravu žlábků u přídržnic pro čelo 120x70 (u nekoridor.výhybek S49; R65; k podkladnicím k přídržnici č.9; č.235)	1	7
799	Ostatní výhybkové souč.	V4-1881/1	Podložka vyrovnávací tl. 1mm	podložka vyrovnávací mezi přídržnicí a čelo podkladnice k přídržnici k vymezení žlábků	1	11
799	Ostatní výhybkové souč.	V4-1881/2	Podložka vyrovnávací tl. 2mm	podložka vyrovnávací mezi přídržnicí a čelo podkladnice k přídržnici k vymezení žlábků	1	14
799	Ostatní výhybkové souč.	V4-11447/20ND	Podložka vyrovnávací tl. 2mm	JK43791519/03400; pro úpravu žlábků u přídržnic pro čelo 120x70 (u nekoridor.výhybek S49; R65; k podkladnicím k přídržnici č.9; č.235)	1	7
799	Ostatní výhybkové souč.	V4-11448/20ND	Podložka vyrovnávací tl. 2mm	JK43791519/04200;pro úpravu žlábků u přídržnic pro čelo 90x140 (S49 1g; R65; (UIC60); k podklad.k přídržnici Y3189;Y3042; (Y3802A))	1	20
799	Ostatní výhybkové souč.	V4-10949/20ND	Podložka vyrovnávací tl. 2mm	JK43791619/01200; pro úpravu žlábků u přídržnic pro čelo 90x200 (u koridor.výhybek; k podkladnicím k přídržnici Y4357; Y4433)	1	7
799	Ostatní výhybkové souč.	V4-10949/30ND	Podložka vyrovnávací tl. 3mm	JK43791619/01300; pro úpravu žlábků u přídržnic pro čelo 90x200 (u koridor.výhybek; k podkladnicím k přídržnici Y4357; Y4433)	1	8
799	Ostatní výhybkové souč.	V4-11447/30ND	Podložka vyrovnávací tl. 3mm	JK43791519/03500; pro úpravu žlábků u přídržnic pro čelo 120x70 (u nekoridor.výhybek S49; R65; k podkladnicím k přídržnici č.9; č.235)	1	8
799	Ostatní výhybkové souč.	V4-1881/3	Podložka vyrovnávací tl. 3mm	podložka vyrovnávací mezi přídržnicí a čelo podkladnice k přídržnici k vymezení žlábků	1	15
799	Ostatní výhybkové souč.	V4-1881/4	Podložka vyrovnávací tl. 4mm	podložka vyrovnávací mezi přídržnicí a čelo podkladnice k přídržnici k vymezení žlábků	1	14
799	Ostatní výhybkové souč.	V4-11447/40ND	Podložka vyrovnávací tl. 4mm	JK43791519/03600; pro úpravu žlábků u přídržnic pro čelo 120x70 (u nekoridor.výhybek S49; R65; k podkladnicím k přídržnici č.9; č.235)	1	8
799	Ostatní výhybkové souč.	V4-11448/40ND	Podložka vyrovnávací tl. 4mm	JK43791519/0440;pro úpravu žlábků u přídržnic pro čelo 90x140 (S49 1g; R65; (UIC60); k podklad.k přídržnici Y3189;Y3042; (Y3802A))	1	21
799	Ostatní výhybkové souč.	V4-10949/40ND	Podložka vyrovnávací tl. 4mm	JK43791619/01400; pro úpravu žlábků u přídržnic pro čelo 90x200 (u koridor.výhybek; k podkladnicím k přídržnici Y4357; Y4433)	1	15
799	Ostatní výhybkové souč.	V4-1881/5	Podložka vyrovnávací tl. 5mm	podložka vyrovnávací mezi přídržnicí a čelo podkladnice k přídržnici k vymezení žlábků	1	15

799	Ostatní výhybkové souč.	V4-10949/60ND	Podložka vyrovnávací tl. 6mm	JK43791619/01500; pro úpravu žlábků u přídržnic pro čelo 90x200 (u koridor.výhybek; k podkladnicím k přídržnici Y4357; Y4433)	1	16
799	Ostatní výhybkové souč.	V4-11448/60ND	Podložka vyrovnávací tl. 6mm	JK43791519/04500; pro úpravu žlábků u přídržnic pro čelo 90x140 (S49 1g; R65; (UIC60); k podklad.k přídržnici Y3189; Y3042; (Y3802A))	1	21
799	Ostatní výhybkové souč.	V4-11447/60ND	Podložka vyrovnávací tl. 6mm	JK43791519/03700; pro úpravu žlábků u přídržnic pro čelo 120x70 (u nekoridor.výhybek S49; R65; k podkladnicím k přídržnici č.9; č.235)	1	8
799	Ostatní výhybkové souč.	V4-11448/80ND	Podložka vyrovnávací tl. 8mm	JK43791519/04600; pro úpravu žlábků u přídržnic pro čelo 90x140 (S49 1g; R65; (UIC60); k podklad.k přídržnici Y3189; Y3042; (Y3802A))	1	22
799	Ostatní výhybkové souč.	V4-10949/80ND	Podložka vyrovnávací tl. 8mm	JK43791619/01600; pro úpravu žlábků u přídržnic pro čelo 90x200 (u koridor.výhybek; k podkladnicím k přídržnici Y4357; Y4433)	1	15
799	Ostatní výhybkové souč.	V4-1705/1	Podpěra		1	4
799	Ostatní výhybkové souč.	V2-2084/3	Podpěra	JK43791509/01100; k podkově u podkladnice k přídržnici (9) pro S49	1	7
799	Ostatní výhybkové souč.	V3-3761/1M	Podpěra Po2	JK43791116/01800; CR65, CS49 (BS49)-1:11-300; součást stav.zařízení K-36; K30	1	107
799	Ostatní výhybkové souč.	V4-19/1	Podpěra spojovací tyče	S49; R65; HZ Jkpov:4379151930500	1	9
799	Ostatní výhybkové souč.	V3-3064/M	Podpěra spojovací tyče svař.	R65; HZ - CR65-1:11-300	1	39
799	Ostatní výhybkové souč.	V4-3158/1MND	Pouzdro izolační D50-26 se spoj.materiálem	JK43791619/00410; UIC60; S49 2.gen.; ke kluz.stolič.a izol.podložkám na žlab.pražci (izolace šroubů M24); včetně šroubu, matice a podložek	1	15
799	Ostatní výhybkové souč.	V4-1178/1	Přichytka	Jkpov:4379111901300	1	14
799	Ostatní výhybkové souč.	V2-2914/3M	Přípojka svařovaná	JK4379102/02500; CS49-1:9-190; HZ	1	240
799	Ostatní výhybkové souč.	V4-6731/2	Přiraznice-20š.	JK43791519/20100; pro svěrku VT2; upravená šířka - 20mm; vyrobeno z materiálu	1	4
799	Ostatní výhybkové souč.	6817/20	Roubík D25/20-120+7	JK43791519/13000	1	56
799	Ostatní výhybkové souč.	6817/8	Roubík D30/25-100+20	JK43791519/12300	1	55
799	Ostatní výhybkové souč.	V4-926/1	Roubík D30/25-110+7	JK43791119/10700; k hákové stěžeje S49 v CS49	1	37
799	Ostatní výhybkové souč.	V4-1338/2	Roubík D30/25-115+12	JK43791519/13200	1	23
799	Ostatní výhybkové souč.	6817/6	Roubík D30/25-115+20	JK43791519/12700	1	53
799	Ostatní výhybkové souč.	V4-1366/1ND	Roubík D30/25-125+20	JK43791119/11900	1	26

799 výhybkové souč.	Ostatní V4-987/2	Roubík D30/25-140+20	JK43791519/11000	1	37
799 výhybkové souč.	Ostatní V4-1338/1	Roubík D30/25-145+12	JK43791519/11300	1	25
799 výhybkové souč.	Ostatní 6817/5	Roubík D30/25-150+20	JK43791519/11100	1	28
799 výhybkové souč.	Ostatní V4-1334/1	Roubík D30/25-184+10	JK43791519/11600	1	55
799 výhybkové souč.	Ostatní V4-1334/2	Roubík D30/25-195+10	JK43791519/11700	1	56
799 výhybkové souč.	Ostatní 6817/13	Roubík D30/25-70+7	JK43791519/12900	1	23
799 výhybkové souč.	Ostatní 6817/3	Roubík D30/25-75+7	JK43791519/11800	1	20
799 výhybkové souč.	Ostatní V4-1144/1	Roubík D30/25-80+12	JK43791519/10200	1	46
799 výhybkové souč.	Ostatní 6817/1	Roubík D30/25-80+7	JK43791519/11900	1	22
799 výhybkové souč.	Ostatní 6817/10	Roubík D30/25-88+7	JK43791519/11500	1	23
799 výhybkové souč.	Ostatní V4-946/2	Roubík D30/25-95+15	JK43791119/11400; CR65-1:11-300; CS49-1:11-300; BR65;BS49 (K-36; K-30)	1	30
799 výhybkové souč.	Ostatní V4-1333/1	Roubík D30/25-95+3	JK43791519/11400	1	25
799 výhybkové souč.	Ostatní 6817/26	Roubík D30/25-95+7	JK43791519/12800	1	20
799 výhybkové souč.	Ostatní V4-945/1	Roubík D35/30-110+15	JK43791119/11300	1	23
799 výhybkové souč.	Ostatní 6817/4	Roubík D35/30-128+7	JK43791519/13100	1	53
799 výhybkové souč.	Ostatní V4-635/1ND	Roubík D35/30-90+15	JK43791119/10200	1	23
799 výhybkové souč.	Ostatní 6817/9	Roubík D45/35-90+7	JK43791519/12400	1	54
799 výhybkové souč.	Ostatní V4-18/1	Rukojet'	součást výměníku K-3; Jkpov:4379150220400	1	112
799 výhybkové souč.	Ostatní V4-18/1MND	Rukojet'+matice zajišťovací	JK43791502/25100; k závaží ve výměníku K-3 (pro AŽD); rukojet' s maticí, podložkou a závlačkou	1	118
799 výhybkové souč.	Ostatní V4-1638/ND	Souprava ke kluzné stoličce	JK43791119/40400; S49, R65 UIC60; spona pérová+váleček opěrný+závlačky	1	37

799	Ostatní výhybkové souč.	CD-3395	Souprava ke kluzné stoličce	J60E2; drobné součásti k uchycení kluz.stol na žlab.pražec (izol.poudra+podložky a závlačky)	1	32
799	Ostatní výhybkové souč.	HB-5118/177	Souprava pražců beton 1:11-300-srdcovková část	1:11-300; betonové pražce 13-065 až 13-069	1	2671
799	Ostatní výhybkové souč.	HB-5128ND	Souprava pražců beton 1:12-500-srdcov.část(4ks)	1:12-500; část beton.pražců ze srdc.části (4ks)	1	2051
799	Ostatní výhybkové souč.	HB-5116 ND	Souprava pražců beton pro J49	Souprava pražců pro MÚ Most n.n (pro výh.29, 32, 36, 29-36)	1	19531
799	Ostatní výhybkové souč.	HB-5120/153	Souprava pražců beton pro J60-R760	J60-R760; část bet.pražců do výměny a do srdcovky dle požadavku zákazníka	1	8151
799	Ostatní výhybkové souč.	HD-6097/VHZ 1	Souprava pražců dřevo R500 výměna	JS49-1:12-500; 1.gen.; pro hákový závěr; dřev.pražce; pro ND s prodloužením 2x1300mm	1	8013
799	Ostatní výhybkové souč.	V0-882/MND	Souprava VP svorníků pro JSR-R65-1:11-300-ZP; ZPN	JK43791119/40500; souprava VP svorníků pro srdc.R65-1:11-300-ZP; ZPN (12ks;včetně matic;kul.podložek;kuž.pánví)	1	517
799	Ostatní výhybkové souč.	V1-2956/MND	Souprava VP svorníků pro JSR-S49-1:11-300-ZP	JK43791519/50400; souprava VP svorníků pro jedn.srdc.S49-1:11-300-ZP;na podkl.170/25; (11ks;včetně matic;kul.podložek;kuž.pánví)	1	385
799	Ostatní výhybkové souč.	V1-3463/MND	Souprava VP svorníků pro JSR-S49-1:18,5-1200-ZP	JK43791519/50500; souprava VP svorníků pro srdc.S49-1:18,5-1200-ZP; na podkl.žebrové i 170/25;(18ks;včetně matic;kul.podložek;kuž.pánví) ;	1	501
799	Ostatní výhybkové souč.	V0-830/MND	Souprava VP svorníků pro JSR-S49-1:7,5-190-ZP	JK43791519/50100; souprava VP svorníků pro srd.S49-1:7,5-190-ZP; pro podkl.170/25;(13ks;včetně matic;kul.podložek;kuž.pánví);zákl.délka bez prodl.	1	453
799	Ostatní výhybkové souč.	V1-2942/MND	Souprava VP svorníků pro JSR-S49-1:9-190-ZP	JK43791519/50200; souprava VP svorníků pro jedn.srdc.S49-1:9-190-ZP; na podkl.170/25; (10ks;včetně matic;kul.podložek;kuž.pánví)	1	354
799	Ostatní výhybkové souč.	V1-3033/MND	Souprava VP svorníků pro JSR-S49-1:9-300-ZP	JK43791519/50300; souprava VP svorníků pro srdc.S49-1:9-300-ZP; na podkl.170/25; (11ks;včetně matic;kul.podložek;kuž.pánví) ;	1	386
799	Ostatní výhybkové souč.	V2-2004/1MND	Soutyčí CS49 1:9-190 úplné L	JK43791516/04300; CS49-1:9-190; pro ND včetně roubíku a závlačky	1	1422
799	Ostatní výhybkové souč.	V2-2003/1MND	Soutyčí CS49 1:9-190 úplné P	JK43791516/04400; CS49-1:9-190; pro ND včetně roubíku a závlačky	1	1373
799	Ostatní výhybkové souč.	V2-11370/4M	Spojka kořenová ohnutá levá pro L		1	132
799	Ostatní výhybkové souč.	V2-11370/2M	Spojka kořenová ohnutá pravá pro L		1	132
799	Ostatní výhybkové souč.	V3-25384/2M	Spojka kořenová přímá levá		1	157
799	Ostatní výhybkové souč.	V3-25384/1M	Spojka kořenová přímá pravá		1	157
799	Ostatní výhybkové souč.	V3-4084/1	Spojka plochá R65-260	JK4379111830300; R65	1	34
799	Ostatní výhybkové souč.	V3-4084/2	Spojka plochá R65-260	R65	1	50

799 výhybkové souč.	Ostatní V3-5278/1	Spojka plochá S49/T-650	JK4379151831400; S49; vrtání otvorů 4xD30	1	51
799 výhybkové souč.	Ostatní V3-5278/2	Spojka plochá S49/T-650	S49; vrtání otvorů 4xD26	1	45
799 výhybkové souč.	Ostatní V4-983/1	Spojka plochá S49-250	JK43791518/30100; S49	1	21
799 výhybkové souč.	Ostatní V2-2804/1	Spojka plochá T4-730	JK43791518/31300; S49	1	62
799 výhybkové souč.	Ostatní V2-2034/1M	Spojnice pojistná S3 svař. D28-1012-1025	JK43791516/11400; HZ; pro CS49-1:11-300; CR65-1:9-190	1	374
799 výhybkové souč.	Ostatní V2-2514/M	Spojnice pojistná S3 svař. D28-1040	JK43791116/11300; CR65-1:11-300; osová vzdálenost 1040	1	383
799 výhybkové souč.	Ostatní V2-2514/M1	Spojnice pojistná S3 svař. D28-1040+roubíky	CR65-1:11-300; osová vzdálenost 1040; včetně vlož.kroužků,roubíků a závlaček	1	488
799 výhybkové souč.	Ostatní V2-2034/MND	Spojnice pojistná S3 svař. D28-955-968	JK43791516/13400; HZ; pro CT	1	313
799 výhybkové souč.	Ostatní V2-2021/M	Spojnice pojistná S3 svař. D28-973-989	JK43791516/10800, S49; CS49-1:9-190;	1	395
799 výhybkové souč.	Ostatní V2-2021/M1	Spojnice pojistná S3 svař. D28-973-989+roubíky	CS49-1:9-190-HZ; součást HZ; včetně vložkových kroužků, roubíků a závlaček	1	477
799 výhybkové souč.	Ostatní V2-2034/M1	Spojnice pojistná S3 svař.D28-1012-1025+roubíky	CS49-1:11-300-HZ; včetně vlož.kroužků,roubíků a závlaček	1	477
799 výhybkové souč.	Ostatní V3-6402/1ND	Spona pérová	JK43791119/40100; S49, R65 UIC60; ke kluzné stoličce	1	26
799 výhybkové souč.	Ostatní V3-4793/6M	Spráhlo stavěcí 5660	JK43791116/04000; JR65-1:12-500	1	685
799 výhybkové souč.	Ostatní V3-4793/7M	Spráhlo stavěcí 6804	JK43791116/04200; JR65-1:14-760	1	776
799 výhybkové souč.	Ostatní V3-4793/1M	Spráhlo stavěcí 8664	JK43791116/04400; JR65-1:18,5-1200	1	802
799 výhybkové souč.	Ostatní V2-2464/7MND	Spráhlo stavěcí Sp pro CR65 a CS49-1:11-300 levé	JK43791516/04500; součást stav.zařízení K-36; v osách mezi úhl.pákou a kulisou v signal.skříní - 11978mm(R65),11881(S49)	1	1403
799 výhybkové souč.	Ostatní V2-2464/7M	Spráhlo stavěcí Sp pro CR65 a CS49-1:11-300 levé	Součást stav.zařízení K-36; v osách mezi úhl.pákou a kulisou v signal.skříní - 11978mm(R65),11881(S49)	1	1450
799 výhybkové souč.	Ostatní V2-2464/6MND	Spráhlo stavěcí Sp pro CR65 a CS49-1:11-300 pravé	JK43791516/04600; součást stav.zařízení K-36; v osách mezi úhl.pákou a kulisou v signal.skříní - 11978mm(R65),11881(S49)	1	1384
799 výhybkové souč.	Ostatní V2-2464/6M	Spráhlo stavěcí Sp pro CR65 a CS49-1:11-300 pravé	Součást stav.zařízení K-36; v osách mezi úhl.pákou a kulisou v signal.skříní - 11978mm(R65),11881(S49)	1	1431
799 výhybkové souč.	Ostatní V2-2464/2M	Spráhlo stavěcí Spl-část 8294	součást stav.zařízení K-36;	1	437

799	Ostatní výhybkové souč.	V2-1637/1	Stěžeжка háková CS49-1	CS49 Jkpov:4379151500300	1	197
799	Ostatní výhybkové souč.	V2-1637/2	Stěžeжка háková CS49-2	CS49 Jkpov:4379151500400	1	197
799	Ostatní výhybkové souč.	V1-4219/1ND	Stěžeжка háková pro CS49	JK43791515/00700; CS49-1:11-300; 1.generace; k ohnutému jazyku ; bez otvoru pro roubík D25H11, nutno dovrtat při montáži	1	321
799	Ostatní výhybkové souč.	V1-4219/1	Stěžeжка háková pro CS49	CS49-1:11-300; 1.generace; k ohnutému jazyku ;	1	321
799	Ostatní výhybkové souč.	V1-4220/2	Stěžeжка háková pro CS49 a CR65 levá	JK43791115/01000; CS49 a CR65-1:11-300;k oporn. s PHS	1	309
799	Ostatní výhybkové souč.	V1-4220/1	Stěžeжка háková pro CS49 a CR65 pravá	JK43791115/01100; CS49 a CR65-1:11-300; k oporn. s PHS	1	309
799	Ostatní výhybkové souč.	V1-4220/2MND	Stěžeжка háková pro CS49 a CR65-1:11 úplná levá	JK43791115/01700; CS49 a CR65-1:11-300; k opornici s PHS; včetně roubíku, závlačky a spoj.materiálu	1	363
799	Ostatní výhybkové souč.	V1-4220/1MND	Stěžeжка háková pro CS49 a CR65-1:11 úplná pravá	JK43791115/01600; CS49 a CR65-1:11-300; k opornici s PHS; včetně roubíku, závlačky a spoj.materiálu	1	363
799	Ostatní výhybkové souč.	V1-4219/1MND	Stěžeжка háková pro CS49-1:11-300 úplná	JK43791515/01400; CS49-1:11-300; 1.gen.; k ohnutému (vnitřnímu) jazyku ; včetně roubíku, závlačky a spoj.materiálu	1	210
799	Ostatní výhybkové souč.	V1-4215/1	Stěžeжка háková R65	JK43791115/01400; R65; pro první a druhý hák	1	233
799	Ostatní výhybkové souč.	V1-4215/1M	Stěžeжка háková R65	JR65-HZ (všechny geometrie); CR65 (k přímému jazyku); včetně roubíku, závlačky a spoj.materiálu	1	313
799	Ostatní výhybkové souč.	V1-7189/1M	Stěžeжка háková R65 pro 2.závěr	R65; HZ - 2.závěr u JR65-1:12, 1:14, 1:18,5; včetně roubíku a závlačky	1	305
799	Ostatní výhybkové souč.	V1-4215/1MND	Stěžeжка háková R65 úplná	JK43791115/02000; HZ; JR65 (všechny geometrie); CR65 (k přímému jazyku); včetně roubíku, závlačky a spoj.materiálu	1	318
799	Ostatní výhybkové souč.	V1-4214/1	Stěžeжка háková R65 vnitřní L	JK43791115/01200, CR65-1:9-190; 1:11-300; k vnitř.ohn.jazykům	1	414
799	Ostatní výhybkové souč.	V1-4213/1	Stěžeжка háková R65 vnitřní P	JK43791115/01300, CR65-1:9-190; 1:11-300; k vnitř.ohn.jazykům	1	389
799	Ostatní výhybkové souč.	V1-4214/1MND	Stěžeжка háková R65 vnitřní úplná levá	JK43791115/01900, CR65-1:9-190; 1:11-300; HZ; k vnitř.ohn.jazykům; včetně roubíku, závlačky a spoj.materiálu	1	527
799	Ostatní výhybkové souč.	V1-4213/1MND	Stěžeжка háková R65 vnitřní úplná pravá	JK43791115/01800, CR65-1:9-190; 1:11-300; HZ; k vnitř.ohn.jazykům; včetně roubíku, závlačky, plechu zajišťovacího a spoj.materiálu	1	500
799	Ostatní výhybkové souč.	V1-4223/1	Stěžeжка háková S49	JK43791515/00100; S49; pro první a druhý hák	1	250
799	Ostatní výhybkové souč.	V1-4223/1M	Stěžeжка háková S49	JK43791515/01300; S49; včetně roubíku a závlačky	1	334
799	Ostatní výhybkové souč.	V1-4223/1MND	Stěžeжка háková S49 úplná	JK43791515/01200; HZ; JS49 (všechny geometrie); CS49 (k přímému jazyku); 1. generace; včetně roubíku, závlačky a spoj. materiálu	1	361

799 výhybkové souč.	Ostatní V1-4216/1	Stěžečka háková S49 vnitřní	JK43791515/00500; CS49-1:9-190; 1.gen.; CT6°; ohn.jazyky	1	309
799 výhybkové souč.	Ostatní V3-14540/1M	Stěžečka háková UIC60 svař.	JK43791615/00100; UIC60; pro jazyky UIC s HZ; včetně roubíku a závlačky	1	363
799 výhybkové souč.	Ostatní 83895/1	Stojan - 181 vys.	součást výměníků K36 - CR65-1:11-300	1	46
799 výhybkové souč.	Ostatní V2-2557/MND	Stojan pro úhlovou páku	JK43791116/03700; pro JR65-1:12-500 a JR65;JS49-1:14-760, 1:18,5-1200; HZ	1	259
799 výhybkové souč.	Ostatní 83895/1M	Stojan pro vedení tyčí - 181 vys.	JK43791502/25300; CR65; CS49; BS49	1	201
799 výhybkové souč.	Ostatní V2-2101/1M	Stojan ST1 s úhlovou pákou P1 a roubíkem	Motážní celek stojanu s úhlovou pákou P1; součást výměníků K36, K30 k CR65, CS49-1:11-300; HZ k CR65, CS49-1:9-190; CS49-1:7,5-150	1	549
799 výhybkové souč.	Ostatní V3-3760/5M	Stojan ST4 pro úhlovou páku s roubíkem	JK43791502/03100; součást výměníků K36; K-30; CR65, CS49 (BS49)-1:11-300; stojan včetně roubíku	1	265
799 výhybkové souč.	Ostatní V1-4412/1	Stojan výměníku	Jk43791502/24700; součást výměníků K-3	1	362
799 výhybkové souč.	Ostatní V3-4766/1M	Stolička kluzná 1000	R65;staré provedení - 25mm vys.s příraznicemi pro sv.V2T	1	288
799 výhybkové souč.	Ostatní V3-4765/1M	Stolička kluzná 1001	R65;staré provedení - 25mm vys.s příraznicemi pro sv.V2T	1	160
799 výhybkové souč.	Ostatní V3-4764/1M	Stolička kluzná 1002	R65;staré provedení - 25mm vys.s příraznicemi pro sv.V2T	1	155
799 výhybkové souč.	Ostatní V3-4763/1M	Stolička kluzná 1003	R65;staré provedení - 25mm vys.s příraznicemi pro sv.V2T	1	274
799 výhybkové souč.	Ostatní V3-4755/1M	Stolička kluzná 1005	R65;staré provedení - 25mm vys.s příraznicemi pro sv.V2T	1	137
799 výhybkové souč.	Ostatní V3-4752/2M	Stolička kluzná 1007 L	R65;staré provedení - 25mm vys.s příraznicemi pro sv.V2T	1	149
799 výhybkové souč.	Ostatní V3-4752/1M	Stolička kluzná 1007 P	R65;staré provedení - 25mm vys.s příraznicemi pro sv.V2T	1	149
799 výhybkové souč.	Ostatní V3-4753/2M	Stolička kluzná 1009 L	R65;staré provedení - 25mm vys.s příraznicemi pro sv.V2T	1	217
799 výhybkové souč.	Ostatní V3-4753/1M	Stolička kluzná 1009 P	R65;staré provedení - 25mm vys.s příraznicemi pro sv.V2T	1	217
799 výhybkové souč.	Ostatní V3-4751/1M	Stolička kluzná 1010	R65;staré provedení - 25mm vys.s příraznicemi pro sv.V2T	1	85
799 výhybkové souč.	Ostatní V3-4771/2M	Stolička kluzná 1012 L	R65;staré provedení - 25mm vys.s příraznicemi pro sv.V2T;kluzná stolička v dvoj.srdcovce	1	276
799 výhybkové souč.	Ostatní V3-4771/1M	Stolička kluzná 1012 P	R65;staré provedení - 25mm vys.s příraznicemi pro sv.V2T;kluzná stolička v dvoj.srdcovce	1	276

799	Ostatní výhybkové souč.	V3-4772/2M	Stolička kluzná 1013 L	R65;staré provedení - 25mm vys.s příraznicemi pro sv.V2T;kluzná stolička v dvoj.srdcovce	1	406
799	Ostatní výhybkové souč.	V3-4772/2MND	Stolička kluzná 1013 L	JK43791113/07400; CR65-1:11-300; DSR-PHS; staré provedení - 25mm vys.s příraznicemi pro sv.V2T; ND dovařit při montáži	1	372
799	Ostatní výhybkové souč.	V3-4772/1M	Stolička kluzná 1013 P	R65;staré provedení - 25mm vys.s příraznicemi pro sv.V2T;kluzná stolička v dvoj.srdcovce	1	406
799	Ostatní výhybkové souč.	V3-4772/1MND	Stolička kluzná 1013 P	JK43791113/07500; CR65-1:11-300; DSR-PHS; staré provedení - 25mm vys.s příraznicemi pro sv.V2T; ND dovařit při montáži	1	372
799	Ostatní výhybkové souč.	V3-4776/2M	Stolička kluzná 1014 L	R65;staré provedení - 25mm vys.s příraznicemi pro sv.V2T;kluzná stolička v dvoj.srdcovce	1	186
799	Ostatní výhybkové souč.	V3-4776/2MND	Stolička kluzná 1014 L	JK43791113/07600; R65;staré provedení - 25mm vys.s příraznicemi pro sv.V2T;kluzná stolička v dvoj.srdcovce; ND dovařit při montáži	1	144
799	Ostatní výhybkové souč.	V3-4776/1M	Stolička kluzná 1014 P	R65;staré provedení - 25mm vys.s příraznicemi pro sv.V2T;kluzná stolička v dvoj.srdcovce	1	187
799	Ostatní výhybkové souč.	V3-4776/1MND	Stolička kluzná 1014 P	JK43791113/07700; R65;staré provedení - 25mm vys.s příraznicemi pro sv.V2T;kluzná stolička v dvoj.srdcovce; ND dovařit při montáži	1	146
799	Ostatní výhybkové souč.	V3-4759/2M	Stolička kluzná 1015 L	R65;staré provedení - 25mm vys.s příraznicemi pro sv.V2T;kluzná stolička v dvoj.srdcovce	1	274
799	Ostatní výhybkové souč.	V3-4759/1M	Stolička kluzná 1015 P	R65;staré provedení - 25mm vys.s příraznicemi pro sv.V2T;kluzná stolička v dvoj.srdcovce	1	274
799	Ostatní výhybkové souč.	V3-4761/2M	Stolička kluzná 1016 L	R65;staré provedení - 25mm vys.s příraznicemi pro sv.V2T;kluzná stolička v dvoj.srdcovce	1	273
799	Ostatní výhybkové souč.	V3-4761/1M	Stolička kluzná 1016 P	R65;staré provedení - 25mm vys.s příraznicemi pro sv.V2T;kluzná stolička v dvoj.srdcovce	1	273
799	Ostatní výhybkové souč.	V3-4758/2M	Stolička kluzná 1017 L	R65;staré provedení - 25mm vys.s příraznicemi pro sv.V2T;kluzná stolička v dvoj.srdcovce	1	265
799	Ostatní výhybkové souč.	V3-4758/1MND	Stolička kluzná 1017 P	JK43791113/08300; CR65-1:11-300; k dvoj.srdc.; staré provedení-deska 25mm vys.s příraz.pro sv.VT2; ND dovařit při montáži	1	224
799	Ostatní výhybkové souč.	V3-4758/1M	Stolička kluzná 1017 P	R65;staré provedení - 25mm vys.s příraznicemi pro sv.V2T;kluzná stolička v dvoj.srdcovce	1	265
799	Ostatní výhybkové souč.	V3-4760/2M	Stolička kluzná 1018 L	R65;staré provedení - 25mm vys.s příraznicemi pro sv.V2T;kluzná stolička v dvoj.srdcovce	1	270
799	Ostatní výhybkové souč.	V3-4760/1MND	Stolička kluzná 1018 P	JK43791113/08500; CR65-1:11-300; k dvoj.srdc.; staré provedení-deska 25mm vys.s příraz.pro sv.VT2; ND dovařit při montáži	1	228
799	Ostatní výhybkové souč.	V3-4760/1M	Stolička kluzná 1018 P	R65;staré provedení - 25mm vys.s příraznicemi pro sv.V2T;kluzná stolička v dvoj.srdcovce	1	270
799	Ostatní výhybkové souč.	V3-4871/1MND	Stolička kluzná 1072	JK43791113/06400; JS49; 1.gen.; pro kombinace napojení výhybek; zákl.deska 170/25 s kluz.plochou a příraznicí pro sv.VT2	1	218
799	Ostatní výhybkové souč.	V3-4873/2MND	Stolička kluzná 1074 L	JK43791113/06700; JS49; 1.gen.; pro kombinace napojení výhybek; zákl.deska 170/25 s kluz.plochou a příraznicí pro sv.VT2	1	286

799	Ostatní výhybkové souč.	V3-4873/1MND	Stolička kluzná 1074 P	JK43791113/06600; JS49; 1.gen.; pro kombinace napojení výhybek; zákl.deska 170/25 s kluz.plochou a příraznicí pro sv.VT2	1	286
799	Ostatní výhybkové souč.	V3-3739/1MND	Stolička kluzná 109	JK43791113/10100; R65;staré provedení-170/25; vým.část 1:9-300; 1:18,5-1200	1	204
799	Ostatní výhybkové souč.	V3-3240/1M	Stolička kluzná 11	JK43791513/00100; JS49; CS49; 1.gen.; staré provedení - deska 170/25 s kluz.plochou a příraznicí pro sv.VT2	1	288
799	Ostatní výhybkové souč.	V3-3241/1M	Stolička kluzná 12	JK43791513/00200; JS49; CS49; 1.gen.; staré provedení - deska 170/25 s kluz.plochou a příraznicí pro sv.VT2	1	276
799	Ostatní výhybkové souč.	V2-7386/1MND	Stolička kluzná 12A	JK43791513/12900; S49 1.gen.; kluz.stolička 170/25; prodloužená (+310mm); pro ČZ	1	407
799	Ostatní výhybkové souč.	V3-6235/1M	Stolička kluzná 1815 P	JK43791111/10400	1	131
799	Ostatní výhybkové souč.	V3-3928/1M	Stolička kluzná 31	JK43791513/07400; CS49-1:11-300; 25mm vys.s příraznicemi pro sv.V2T	1	270
799	Ostatní výhybkové souč.	V1-2162/2MND	Stolička kluzná 381 L	JK43791513/01100; JS49-R190; 1.gen.; kluz.stolička bez kluzné plochy; staré provedení-zákl.deska 170/25 s příraznicemi pro sv.VT2	1	43
799	Ostatní výhybkové souč.	V1-2162/1MND	Stolička kluzná 381 P	JK43791513/01200; JS49-1:9-190; 1.gen.; kluz.stolička bez kluzné plochy; staré provedení-zákl.deska 170/25 s příraznicemi pro sv.VT2	1	184
799	Ostatní výhybkové souč.	V1-2162/4MND	Stolička kluzná 382 L	JK43791513/01300; JS49-R190; 1.gen.; kluz.stolička bez kluzné plochy; staré provedení-zákl.deska 170/25 s příraznicemi pro sv.VT2	1	188
799	Ostatní výhybkové souč.	V1-2162/3MND	Stolička kluzná 382 P	JK43791513/01400; JS49-R190; 1.gen.; kluz.stolička bez kluzné plochy; staré provedení-zákl.deska 170/25 s příraznicemi pro sv.VT2	1	188
799	Ostatní výhybkové souč.	V1-2162/6MND	Stolička kluzná 383 L	JK43791513/01500; JS49-R190; 1.gen.; kluz.stolička bez kluzné plochy; staré provedení-zákl.deska 170/25 s příraznicemi pro sv.VT2	1	44
799	Ostatní výhybkové souč.	V1-2162/5MND	Stolička kluzná 383 P	JK43791513/01600; JS49-R190; 1.gen.; kluz.stolička bez kluzné plochy; staré provedení-zákl.deska 170/25 s příraznicemi pro sv.VT2	1	190
799	Ostatní výhybkové souč.	V1-2162/8MND	Stolička kluzná 384 L	JK43791513/01700; JS49-R190; 1.gen.; kluz.stolička bez kluzné plochy; staré provedení-zákl.deska 170/25 s příraznicemi pro sv.VT2	1	193
799	Ostatní výhybkové souč.	V1-2162/7MND	Stolička kluzná 384 P	JK43791513/01800;JS49-R190; 1.gen.; kluz.stolička bez kluzné plochy; staré provedení-zákl.deska 170/25 s příraznicemi pro sv.VT2	1	193
799	Ostatní výhybkové souč.	V1-2162/10MND	Stolička kluzná 385 L	JK43791513/01900; JS49-R190; 1.gen.; kluz.stolička bez kluzné plochy; staré provedení-zákl.deska 170/25 s příraznicemi pro sv.VT2	1	190
799	Ostatní výhybkové souč.	V1-2162/9MND	Stolička kluzná 385 P	JK43791513/02000; JS49-R190; 1.gen.; kluz.stolička bez kluzné plochy; staré provedení-zákl.deska 170/25 s příraznicemi pro sv.VT2	1	190
799	Ostatní výhybkové souč.	V1-2162/12MND	Stolička kluzná 386 L	JK43791513/02100; JS49-R190; 1.gen.; kluz.stolička bez kluzné plochy; staré provedení-zákl.deska 170/25 s příraznicemi pro sv.VT2	1	193
799	Ostatní výhybkové souč.	V1-2162/11MND	Stolička kluzná 386 P	JK43791513/02200; JS49-R190; 1.gen.; kluz.stolička bez kluzné plochy; staré provedení-zákl.deska 170/25 s příraznicemi pro sv.VT2	1	193
799	Ostatní výhybkové souč.	V1-2162/14MND	Stolička kluzná 387 L	JK43791513/02300; S49 1.gen.; kluz.stolička bez kluzné plochy; staré provedení - zákl.deska 170/25mm s příraznicemi pro sv.VT2;	1	197

799	Ostatní výhybkové souč.	V1-2162/13MND	Stolička kluzná 387 P	JK43791513/02400; JS49-R190; 1.gen.; kluz.stolička bez kluzné plochy; staré provedení-zákl.deska 170/25 s příraznicemi pro sv.VT2	1	201
799	Ostatní výhybkové souč.	V1-2162/16MND	Stolička kluzná 388 L	JK43791513/02500;S49 1.gen.; kluz.stolička bez kluzné plochy; staré provedení - zákl.deska 170/25mm s příraznicemi pro sv.VT2;	1	198
799	Ostatní výhybkové souč.	V1-2162/15MND	Stolička kluzná 388 P	JK43791513/02600; S49 1.gen.; kluz.stolička bez kluzné plochy; staré provedení - zákl.deska 170/25mm s příraznicemi pro sv.VT2;	1	203
799	Ostatní výhybkové souč.	V2-2026/1MND	Stolička kluzná 454	JK43791511/27900; CS49 1:11-300; 170/25mm vys. s příraznicemi pro sv.VT2	1	249
799	Ostatní výhybkové souč.	V2-2026/2MND	Stolička kluzná 455	jk43791511/28000; CS49 1:11-300; 170/25mm vys. s příraznicemi pro sv.VT2	1	249
799	Ostatní výhybkové souč.	V2-2027/1MND	Stolička kluzná 456	JK43791511/28100; CS49 1:11-300; 170/25mm vys. s příraznicemi pro sv.VT2	1	238
799	Ostatní výhybkové souč.	V2-2027/2MND	Stolička kluzná 457	JK43791511/28200; CS49 1:11-300; 170/25mm vys. s příraznicemi pro sv.VT2	1	238
799	Ostatní výhybkové souč.	V2-2028/1MND	Stolička kluzná 458	JK43791511/28300; CS49 1:11-300; 170/25mm vys. s příraznicemi pro sv.VT2	1	245
799	Ostatní výhybkové souč.	V2-2028/2MND	Stolička kluzná 459	JK43791511/28400; CS49 1:11-300; 170/25mm vys. s příraznicemi pro sv.VT2	1	245
799	Ostatní výhybkové souč.	V3-38785/1M	Stolička kluzná 4608	DP Ostrava; 4otvory D26mm	1	321
799	Ostatní výhybkové souč.	V3-3466/1MND	Stolička kluzná 743 L	JK43791113/04300; JR65-1:9-300; staré provedení-170/25; příraznice nastehována - dovařit dle montáže na stavbě	1	210
799	Ostatní výhybkové souč.	V3-3466/2MND	Stolička kluzná 743 P	JK43791113/04400; JR65-1:9-300;staré provedení-170/25; příraznice nastehována - dovařit dle montáže na stavbě	1	223
799	Ostatní výhybkové souč.	V3-3466/2M	Stolička kluzná 743 P	R65;staré provedení-170/25	1	218
799	Ostatní výhybkové souč.	V3-3309/1M	Stolička kluzná 90	JK43791513/02700; S49 1.gen.; kluz.stolička bez kluzné plochy; staré provedení - deska 170/25mm s příraznicemi na sv.VT2;	1	177
799	Ostatní výhybkové souč.	V3-3310/1M	Stolička kluzná 91	JK43791513/02800; S49 1.gen.; kluz.stolička bez kluzné plochy; staré provedení - deska 170/25mm s příraznicemi na sv.VT2;	1	200
799	Ostatní výhybkové souč.	V3-3311/1M	Stolička kluzná 92	JK43791513/02900; S49 1.gen.; kluz.stolička bez kluzné plochy; staré provedení - deska 170/25mm s příraznicemi na sv.VT2;	1	193
799	Ostatní výhybkové souč.	V3-3312/1M	Stolička kluzná 93	JK43791513/03000; S49 1.gen.; kluz.stolička bez kluzné plochy; staré provedení - deska 170/25mm s příraznicemi na sv.VT2;	1	82
799	Ostatní výhybkové souč.	V3-3313/1MND	Stolička kluzná 94 L	JK43791513/03100; S49 1.gen.; kluz.stolička bez kluzné plochy; staré provedení - deska 170/25mm s příraznicemi na sv.VT2;	1	100
799	Ostatní výhybkové souč.	V3-3313/2MND	Stolička kluzná 94 P	JK43791513/03200; S49 1.gen.; kluz.stolička bez kluzné plochy; staré provedení - deska 170/25mm s příraznicemi na sv.VT2;	1	224
799	Ostatní výhybkové souč.	V3-4664/1MND	Stolička kluzná 952	JK43791513/07800; SS49-1:5,7-230; 1.gen.; kluz.stolička bez kluzné plochy; staré provedení - 25mm vys.s příraz.na sv.VT2;	1	92

799 výhybkové souč.	Ostatní V3-4665/1ND	Stolička kluzná 953	JK43791513/07900; SS49-1:5,7-230; 1.gen.; kluz.stolička bez kluzné plochy; staré provedení - 20mm vys.deska	1	32
799 výhybkové souč.	Ostatní V3-4665/2ND	Stolička kluzná 954	JK43791513/08000; SS49-1:5,7-230; 1.gen.; kluz.stolička bez kluzné plochy; staré provedení - 20mm vys.deska	1	43
799 výhybkové souč.	Ostatní V3-4707/1M	Stolička kluzná 971	R65;staré provedení Jkpov:4379111303800	1	251
799 výhybkové souč.	Ostatní V3-4708/1M	Stolička kluzná 972	R65;staré provedení - 25mm vys.s příraznicemi pro sv.V2T; Jkpov:4379111303900	1	246
799 výhybkové souč.	Ostatní V3-4709/1M	Stolička kluzná 973	JK43791113/04000; R65; staré provedení (základová deska 170/25 s příraznicí pro svěrku VT2)	1	234
799 výhybkové souč.	Ostatní V3-4721/1M	Stolička kluzná 979	JK43791112/04100; JR65-1:9-300; staré provedení-170/25	1	210
799 výhybkové souč.	Ostatní V3-4722/1M	Stolička kluzná 980	JK43791113/04200; JR65-1:9-300; staré provedení-170/25; stol.bez kluzné plochy	1	197
799 výhybkové souč.	Ostatní V3-4767/1M	Stolička kluzná 999	R65;staré provedení - 25mm vys.s příraznicemi pro sv.V2T	1	142
799 výhybkové souč.	Ostatní V3-22508/1M	Stolička kluzná Y1001	JK43791113/02250; CR65-1:11-300; 3xD26	1	223
799 výhybkové souč.	Ostatní V3-22508/2M	Stolička kluzná Y1001	JK43791113/02350; CR65-1:11-300; 3xD26	1	223
799 výhybkové souč.	Ostatní V3-22509/1M	Stolička kluzná Y1002	JK43791113/02450; CR65-1:11-300; 3xD26	1	227
799 výhybkové souč.	Ostatní V3-22509/2M	Stolička kluzná Y1002	JK43791113/02550; CR65-1:11-300; 3xD26	1	227
799 výhybkové souč.	Ostatní V3-22510/1M	Stolička kluzná Y1003	JK43791113/02650; CR65; 3xD26	1	228
799 výhybkové souč.	Ostatní V3-22510/2M	Stolička kluzná Y1003	JK43791113/02750; CR65; 3xD26	1	228
799 výhybkové souč.	Ostatní V3-22511/1M	Stolička kluzná Y1004	JK43791113/02850; CR65; 3xD26	1	234
799 výhybkové souč.	Ostatní V3-22511/2M	Stolička kluzná Y1004	JK43791113/02950; CR65; 3xD26	1	234
799 výhybkové souč.	Ostatní V3-22512/1M	Stolička kluzná Y1005	JK43791113/03050; CR65; 3xD26	1	181
799 výhybkové souč.	Ostatní V3-22512/2M	Stolička kluzná Y1005	JK43791113/03150; CR65; 3xD26	1	181
799 výhybkové souč.	Ostatní V3-22513/2MND	Stolička kluzná Y1007 L	JK43791113/03750; CR65-1:11-300	1	141
799 výhybkové souč.	Ostatní V3-22513/1MND	Stolička kluzná Y1007 P	JK43791113/03650; CR65-1:11-300	1	141

799 výhybkové souč.	Ostatní V3-22514/2MND	Stolička kluzná Y1009 L	JK43791113/03950; CR65-1:11-300	1	272
799 výhybkové souč.	Ostatní V3-22514/1MND	Stolička kluzná Y1009 P	JK43791113/03850; CR65-1:11-300	1	272
799 výhybkové souč.	Ostatní V3-22515/1M	Stolička kluzná Y1010	JK43791113/03450; CR65; bez kluz.plochy	1	120
799 výhybkové souč.	Ostatní V3-22515/2M	Stolička kluzná Y1010	JK43791113/03550; CR65; bez kluz.plochy	1	120
799 výhybkové souč.	Ostatní V3-22516/2MND	Stolička kluzná Y1011 L	JK43791113/04150; CR65-1:11-300	1	118
799 výhybkové souč.	Ostatní V3-22516/1MND	Stolička kluzná Y1011 P	JK43791113/04050; CR65-1:11-300	1	118
799 výhybkové souč.	Ostatní V3-22540/2MND	Stolička kluzná Y1012 L	JK43791113/04350; CR65-1:11-300; s opěrkou hrotovou	1	354
799 výhybkové souč.	Ostatní V3-22540/1MND	Stolička kluzná Y1012 P	JK43791113/04250; CR65-1:11-300; s opěrkou hrotovou	1	354
799 výhybkové souč.	Ostatní V3-22541/2MND	Stolička kluzná Y1013 L	JK43791113/04550; CR65-1:11-300	1	279
799 výhybkové souč.	Ostatní V3-22541/1MND	Stolička kluzná Y1013 P	JK43791113/04450; CR65-1:11-300	1	279
799 výhybkové souč.	Ostatní V3-22542/2MND	Stolička kluzná Y1014 L	JK43791113/04750; CR65-1:11-300	1	222
799 výhybkové souč.	Ostatní V3-22542/1MND	Stolička kluzná Y1014 P	JK43791113/04650; CR65-1:11-300	1	222
799 výhybkové souč.	Ostatní V3-22543/2MND	Stolička kluzná Y1015 L	JK43791113/04950; CR65-1:11-300	1	350
799 výhybkové souč.	Ostatní V3-22543/1MND	Stolička kluzná Y1015 P	JK43791113/04850; CR65-1:11-300	1	350
799 výhybkové souč.	Ostatní V3-22544/2MND	Stolička kluzná Y1016 L	JK43791113/05150; CR65-1:11-300	1	305
799 výhybkové souč.	Ostatní V3-22544/1MND	Stolička kluzná Y1016 P	JK43791113/05050; CR65-1:11-300	1	305
799 výhybkové souč.	Ostatní V3-22545/2MND	Stolička kluzná Y1017 L	JK43791113/05350; CR65-1:11-300	1	332
799 výhybkové souč.	Ostatní V3-22545/1MND	Stolička kluzná Y1017 P	JK43791113/05250; CR65-1:11-300	1	330
799 výhybkové souč.	Ostatní V3-22546/2MND	Stolička kluzná Y1018 L	JK43791113/05550; CR65-1:11-300	1	324
799 výhybkové souč.	Ostatní V3-22546/1MND	Stolička kluzná Y1018 P	JK43791113/05450; CR65-1:11-300	1	324

799 výhybkové souč.	Ostatní V3-7150/1M	Stolička kluzná Y107	R65; kluzná stolička bez kluzné plochy	1	138
799 výhybkové souč.	Ostatní V3-23576/1M	Stolička kluzná Y1101		1	209
799 výhybkové souč.	Ostatní V3-18463/1M	Stolička kluzná Y1147	S49 1.gen.; kluz.stolička bez kluzné plochy	1	132
799 výhybkové souč.	Ostatní V3-6138/1M	Stolička kluzná Y1246	JK43791513/13350; S49 1.gen.; R190; kluz.stolička bez kluzné plochy	1	123
799 výhybkové souč.	Ostatní V3-22126/1M	Stolička kluzná Y15	CS49-1:11-300 (výměn.část); 4x otvor 26mm	1	192
799 výhybkové souč.	Ostatní V3-22126/2M	Stolička kluzná Y15	CS49-1:11-300 (výměn.část); 4x otvor 26mm	1	192
799 výhybkové souč.	Ostatní V3-22127/1M	Stolička kluzná Y16	CS49-1:11-300 (výměn.část); 3x otvor D26mm (vrtule)	1	232
799 výhybkové souč.	Ostatní V3-22127/2M	Stolička kluzná Y16	CS49-1:11-300 (výměn.část); 3x otvor D26mm (vrtule)	1	232
799 výhybkové souč.	Ostatní V3-22128/1M	Stolička kluzná Y17	CS49-1:11-300 (výměn.část); 3x otvor D26mm (vrtule)	1	227
799 výhybkové souč.	Ostatní V3-22128/2M	Stolička kluzná Y17	CS49-1:11-300 (výměn.část); 3x otvor D26mm (vrtule)	1	227
799 výhybkové souč.	Ostatní V3-23129/2MND	Stolička kluzná Y1813 L	JK43791113/01550; CR65-1:9-190	1	221
799 výhybkové souč.	Ostatní V3-23129/1MND	Stolička kluzná Y1813 P	JK43791113/01650; CR65-1:9-190	1	221
799 výhybkové souč.	Ostatní V3-23130/2MND	Stolička kluzná Y1814 L	JK43791113/01750; CR65-1:9-190	1	181
799 výhybkové souč.	Ostatní V3-23130/1MND	Stolička kluzná Y1814 P	JK43791113/01850; CR65-1:9-190	1	181
799 výhybkové souč.	Ostatní V3-23131/2MND	Stolička kluzná Y1815 L	JK43791113/01950; CR65-1:9-190	1	180
799 výhybkové souč.	Ostatní V3-23131/1MND	Stolička kluzná Y1815 P	JK43791113/02050; CR65-1:9-190	1	180
799 výhybkové souč.	Ostatní V3-22129/1M	Stolička kluzná Y27	CS49-1:11-300 (výměn.část); 4x otvor 26mm	1	198
799 výhybkové souč.	Ostatní V3-22129/2M	Stolička kluzná Y27	CS49-1:11-300 (výměn.část); 4x otvor 26mm	1	198
799 výhybkové souč.	Ostatní V3-28134/1MND	Stolička kluzná Y27 s upevněním	JK43791513/15750; METRO; kl. stolička bez pérové spony s uzlem upevnění; náhrada za Y3156	1	298
799 výhybkové souč.	Ostatní V3-22130/1M	Stolička kluzná Y29	CS49-1:11-300 (výměn.část); 3x otvor D26mm (vrtule)	1	232

799 výhybkové souč.	Ostatní V3-22130/2M	Stolička kluzná Y29	CS49-1:11-300 (výměn.část); 3x otvor D26mm (vrtule)	1	232
799 výhybkové souč.	Ostatní V3-22131/1M	Stolička kluzná Y30	CS49-1:11-300 (výměn.část); 3x otvor D26mm (vrtule)	1	222
799 výhybkové souč.	Ostatní V3-22131/2M	Stolička kluzná Y30	CS49-1:11-300 (výměn.část); 3x otvor D26mm (vrtule)	1	222
799 výhybkové souč.	Ostatní V2-3607/1M	Stolička kluzná Y3020	JK43791113/00850; R65; konstr.řešení bez pryže pod patou opornice;	1	255
799 výhybkové souč.	Ostatní V2-5210/1M	Stolička kluzná Y3020A	R65; Jkpov:4379111300750	1	436
799 výhybkové souč.	Ostatní V3-6433/3M	Stolička kluzná Y3070-beton	R65.; kluz.stolička bez kluzné plochy, pro beton	1	134
799 výhybkové souč.	Ostatní V3-6434/3M	Stolička kluzná Y3071-beton	R65.; kluz.stolička bez kluzné plochy pro beton	1	135
799 výhybkové souč.	Ostatní V2-3945/1M	Stolička kluzná Y3073	J43791113/02150; R65.; kluz.stolička bez kluzné plochy	1	120
799 výhybkové souč.	Ostatní V2-4021/1M	Stolička kluzná Y3156	JK43791513/13550; JS49; konstr.řešení bez pryže pod patou opornice;	1	253
799 výhybkové souč.	Ostatní V2-5120/1M	Stolička kluzná Y3156A	JS49; konstr.řešení bez pryže pod patou opornice; kluz.stolička s prodlouženou zákl.deskou; Jkpov:4379151313750	1	463
799 výhybkové souč.	Ostatní V2-5224/1MND	Stolička kluzná Y3156B	JK43791513/13650; JS49; konstr.řešení bez pryže pod patou opornice; pro beton	1	263
799 výhybkové souč.	Ostatní V2-4029/5M	Stolička kluzná Y3157	JK43791613/03620; UIC60; konstr.řešení bez pryže pod patou opornice; pro dřevěné pražce	1	263
799 výhybkové souč.	Ostatní V2-4029/1M	Stolička kluzná Y3157	JK43791613/00120; UIC60; konstr.řešení bez pryže pod patou opornice; pro betonové pražce	1	291
799 výhybkové souč.	Ostatní V2-4665/1M	Stolička kluzná Y3157A	JK43791613/00220; UIC60; konstr.řešení bez pryže pod patou opornice; kluz.stolička s prodlouženou zákl.deskou	1	464
799 výhybkové souč.	Ostatní V2-6261/2MND	Stolička kluzná Y3157Z1 L	JK43791613/03920; UIC60; na žlabový pražec; konstr.řešení bez pryže pod patou opornice	1	333
799 výhybkové souč.	Ostatní V2-6261/1MND	Stolička kluzná Y3157Z1 P	JK43791613/04020; UIC60; na žlabový pražec; konstr.řešení bez pryže pod patou opornice	1	333
799 výhybkové souč.	Ostatní V2-6222/2MND	Stolička kluzná Y3157Z2 L	JK43791613/04120; UIC60; na žlabový pražec; konstr.řešení bez pryže pod patou opornice	1	356
799 výhybkové souč.	Ostatní V2-6222/1MND	Stolička kluzná Y3157Z2 P	JK43791613/04220; UIC60; na žlabový pražec; konstr.řešení bez pryže pod patou opornice	1	356
799 výhybkové souč.	Ostatní V3-6395/1M	Stolička kluzná Y381	JK43791513/13150; S49 1.gen.; R190; kluz.stolička bez kluzné plochy	1	141
799 výhybkové souč.	Ostatní V3-6396/1M	Stolička kluzná Y383	JK43791513/13250; S49 1.gen.; R190; kluz.stolička bez kluzné plochy	1	142

799	Ostatní výhybkové souč.	V2-7556/1M	Stolička kluzná Y4752	JK43791613/02420; UIC60; konstr.řešení pro pryž pod patu opornice;	1	327
799	Ostatní výhybkové souč.	V2-7561/1M	Stolička kluzná Y4752A	JK43791613/02320; UIC60; konstr.řešení pro pryž pod patu opornice; kluz.stolička s prodlouženou zákl.deskou	1	464
799	Ostatní výhybkové souč.	V2-7562/2M	Stolička kluzná Y4752Z1 L	JK43791613/02820; UIC60; na žlabový pražec;	1	357
799	Ostatní výhybkové souč.	V2-7562/1M	Stolička kluzná Y4752Z1 P	JK43791613/02720; UIC60; na žlabový pražec;	1	357
799	Ostatní výhybkové souč.	V2-7563/2M	Stolička kluzná Y4752Z2 L	JK43791613/03020; UIC60; na žlabový pražec;	1	368
799	Ostatní výhybkové souč.	V2-7563/1M	Stolička kluzná Y4752Z2 P	JK43791613/02920; UIC60; na žlabový pražec;	1	368
799	Ostatní výhybkové souč.	V2-7566/1M	Stolička kluzná Y4763	JK43791513/14250; S49; 2.gen.; konstr.řešení pro pryž pod patu opornice;	1	281
799	Ostatní výhybkové souč.	V2-7571/1M	Stolička kluzná Y4763A	JK43791513/14350; S49; konstr.řešení pro pryž pod patu opornice ; prodloužená	1	480
799	Ostatní výhybkové souč.	V2-7572/2M	Stolička kluzná Y4763Z1 L	JK43791513/16150; J49; konstr.řešení pro pryž pod patu opornice;	1	360
799	Ostatní výhybkové souč.	V2-7572/1M	Stolička kluzná Y4763Z1 P	JK43791513/16050; J49; konstr.řešení pro pryž pod patu opornice;	1	360
799	Ostatní výhybkové souč.	V2-7573/2M	Stolička kluzná Y4763Z2 L	JK43791513/16350; J49; konstr.řešení pro pryž pod patu opornice;S49; konstr.řešení pro pryž pod patu opornice;	1	362
799	Ostatní výhybkové souč.	V2-7573/1M	Stolička kluzná Y4763Z2 P	JK43791513/16250; J49; konstr.řešení pro pryž pod patu opornice;	1	362
799	Ostatní výhybkové souč.	V3-22736/2MND	Stolička kluzná Y506 L	JK43791513/14550; CS49-1:9-190	1	178
799	Ostatní výhybkové souč.	V3-22736/1MND	Stolička kluzná Y506 P	JK43791513/14650; CS49-1:9-190	1	178
799	Ostatní výhybkové souč.	V3-22770/2MND	Stolička kluzná Y507 L	JK43791513/14750; CS49-1:9-190	1	178
799	Ostatní výhybkové souč.	V3-22770/1MND	Stolička kluzná Y507 P	JK43791513/14850; CS49-1:9-190	1	159
799	Ostatní výhybkové souč.	V3-22675/1M	Stolička kluzná Y508	CS49-1:9-190; 4x otvor 26mm	1	120
799	Ostatní výhybkové souč.	V3-22133/1M	Stolička kluzná Y513	JK43791113/03250; CS49, CR65 (výměn.část); bez kluzné plochy	1	121
799	Ostatní výhybkové souč.	V3-22133/2M	Stolička kluzná Y513	JK43791113/03350; CS49, CR65(výměn.část); bez kluzné plochy	1	121
799	Ostatní výhybkové souč.	V3-11659/1M	Stolička kluzná Y5244	JK43791513/16650; J49 2.generace; bez kluzné plochy	1	121

799 výhybkové souč.	Ostatní V3-11660/1M	Stolička kluzná Y5245	JK43791513/16750; J49 2.generace; bez kluzné plochy	1	163
799 výhybkové souč.	Ostatní V3-13033/1M	Stolička kluzná Y5663	J60; 4otvory D26mm	1	126
799 výhybkové souč.	Ostatní V3-13487/1M	Stolička kluzná Y5811	J49-1:12-500-I; 4otvory D26mm	1	180
799 výhybkové souč.	Ostatní V3-14033/1M	Stolička kluzná Y5905	J60; 4otvory D26mm	1	124
799 výhybkové souč.	Ostatní V3-14034/1MND	Stolička kluzná Y5906	JK43791613/03420; J60-R150,R190 s HZ; pro vlečkové výh.(náhrady za JR65); příraznice pouze bodově přivařena-nutno dovařit při montáži	1	125
799 výhybkové souč.	Ostatní V3-14035/1MND	Stolička kluzná Y5907	JK43791613/03520; J60-R150 s HZ; pro vlečkové výh.(náhrady za JR65); opěrka pouze bodově přivařena-nutno dovařit při montáži	1	163
799 výhybkové souč.	Ostatní V2-9088/1M	Stolička kluzná Y7029	C49;	1	363
799 výhybkové souč.	Ostatní V3-23226/2MND	Stolička kluzná Y71 L	JK43791113/00950; CR65-1:7,5-150; ve výměně; žebrová kluz.stolička; ND - pouze nastehováno; dovařit na montáži	1	204
799 výhybkové souč.	Ostatní V3-23226/1MND	Stolička kluzná Y71 P	JK43791113/01050; CR65-1:7,5-150; ve výměně; žebrová kluz.stolička; ND - pouze nastehováno; dovařit na montáži	1	204
799 výhybkové souč.	Ostatní V2-9334/1M	Stolička kluzná Y7193 P		1	568
799 výhybkové souč.	Ostatní V3-23227/2MND	Stolička kluzná Y72 L	JK43791113/01150; CR65-1:7,5-150	1	241
799 výhybkové souč.	Ostatní V3-23227/1MND	Stolička kluzná Y72 P	JK43791113/01250; CR65-1:7,5-150	1	241
799 výhybkové souč.	Ostatní V3-18466/1M	Stolička kluzná Y7218	S49 1.gen.; kluz.stolička bez kluzné plochy	1	129
799 výhybkové souč.	Ostatní V3-18467/1M	Stolička kluzná Y7219	S49 1.gen.; kluz.stolička bez kluzné plochy	1	138
799 výhybkové souč.	Ostatní V3-23228/2MND	Stolička kluzná Y73 L	JK43791113/01350; CR65-1:7,5-150	1	230
799 výhybkové souč.	Ostatní V3-23228/1MND	Stolička kluzná Y73 P	JK43791113/01450; CR65-1:7,5-150	1	230
799 výhybkové souč.	Ostatní V3-23587/2MND	Stolička kluzná Y8621 L	JK43791513/154950; CS49-1:7,5-150; bez kluz.plochy; ND dovařit při montáži	1	241
799 výhybkové souč.	Ostatní V3-23587/1MND	Stolička kluzná Y8621 P	JK43791513/154850; CS49-1:7,5-150; bez kluz.plochy; ND dovařit při montáži	1	241
799 výhybkové souč.	Ostatní V3-25270/1M	Stolička kluzná Y8792		1	171
799 výhybkové souč.	Ostatní V3-25271/2MND	Stolička kluzná Y8793 L	JK43791513/14950; JS49-18°-14-800; bez kluz.plochy; ND dovařit při montáži	1	213

799 výhybkové souč.	Ostatní V3-25272/2MND	Stolička kluzná Y8794 L	JK43791513/15150; JS49-18°-14-800; bez kluz.plochy; ND dovařit při montáži	1	143
799 výhybkové souč.	Ostatní V3-25273/2MND	Stolička kluzná Y8795 L	JK43791513/15350; JS49-18°-14-800; bez kluz.plochy; ND dovařit při montáži	1	148
799 výhybkové souč.	Ostatní V3-25274/2MND	Stolička kluzná Y8796 L	JK43791513/15550; JS49-18°-14-800; bez kluz.plochy; ND dovařit při montáži	1	172
799 výhybkové souč.	Ostatní V3-6955/1M	Stolička kluzná Y90	JK43791513/13850; S49 1.gen.; kluz.stolička bez kluzné plochy	1	123
799 výhybkové souč.	Ostatní V3-6956/1M	Stolička kluzná Y91	JK43791513/13950; S49 1.gen.; kluz.stolička bez kluzné plochy	1	124
799 výhybkové souč.	Ostatní V3-6957/1M	Stolička kluzná Y92	JK43791513/14050; S49 1.gen.; kluz.stolička bez kluzné plochy	1	126
799 výhybkové souč.	Ostatní V3-6958/1M	Stolička kluzná Y93	JK4379151314150; S49 1.gen.; kluz.stolička bez kluzné plochy	1	121
799 výhybkové souč.	Ostatní V3-18464/1M	Stolička kluzná Y950	S49 1.gen.; kluz.stolička bez kluzné plochy	1	130
799 výhybkové souč.	Ostatní V3-18465/1M	Stolička kluzná Y952	S49 1.gen.; kluz.stolička bez kluzné plochy	1	129
799 výhybkové souč.	Ostatní V1-9807/1MND	Stolička válečková integrovaná 49 SVV-PA, P4004	JK43791513/16450; SVI SVV-PA, P4004, úklon 1:nek, 49 - ODLITKOVÝ PROGRAM; 4 válečková (2 kulisy)	1	1753
799 výhybkové souč.	Ostatní V1-9808/1MND	Stolička válečková integrovaná 49 SVV-PB, P4004	JK43791513/16550; SVI SVV-PA, P4004, úklon 1:nek, 49 - ODLITKOVÝ PROGRAM; 2válečková (1 kulisa)	1	1112
799 výhybkové souč.	Ostatní V4-1000/1	Svěrka 145	Jkpov:4379151400700	1	25
799 výhybkové souč.	Ostatní V2-1744/4	Svěrka 154		1	26
799 výhybkové souč.	Ostatní V4-1227/1	Svěrka 184	Jkpov:4379111405600	1	4
799 výhybkové souč.	Ostatní V4-1228/1	Svěrka 185	Jkpov:4379111400100	1	5
799 výhybkové souč.	Ostatní V4-1229/1	Svěrka 186	Jkpov:4379111405700	1	26
799 výhybkové souč.	Ostatní V2-1664/6	Svěrka 196	JK43791514/00500	1	57
799 výhybkové souč.	Ostatní V0-555/22	Svěrka 199	Jkpov:43791114064	1	54
799 výhybkové souč.	Ostatní V4-1244/1	Svěrka 227	Jkpov:4379151403000	1	5
799 výhybkové souč.	Ostatní V4-1245/1	Svěrka 228	Jkpov:4379151403100	1	4

799 výhybkové souč.	Ostatní V4-1246/1	Svěrka 229	Jkpov:4379151403200	1	5
799 výhybkové souč.	Ostatní V4-1060	Svěrka 26	Jkpov:4379111405500	1	7
799 výhybkové souč.	Ostatní V3-3723/2	Svěrka 276	Jkpov:4379111404900	1	25
799 výhybkové souč.	Ostatní V4-1281/1	Svěrka 284	Jkpov:4379151403800	1	25
799 výhybkové souč.	Ostatní V4-984/1	Svěrka 29	Jkpov:4379151400200	1	26
799 výhybkové souč.	Ostatní V4-1290/1	Svěrka 290		1	65
799 výhybkové souč.	Ostatní V4-1415/1	Svěrka 315	Jkpov:4379111405800	1	23
799 výhybkové souč.	Ostatní V4-1485/1	Svěrka 329		1	62
799 výhybkové souč.	Ostatní V4-594/3	Svěrka 34	Jkpov:4379151400400	1	62
799 výhybkové souč.	Ostatní V4-1611/1	Svěrka 360		1	62
799 výhybkové souč.	Ostatní V4-691/2	Svěrka 59	JK43791514/00600	1	62
799 výhybkové souč.	Ostatní V4-1432/1	Svěrka abnormální	Jkpov:4379151402400	1	16
799 výhybkové souč.	Ostatní V4-1042/1	Svěrka abnormální 139	S49	1	25
799 výhybkové souč.	Ostatní V4-1040/1	Svěrka abnormální 141	S49	1	25
799 výhybkové souč.	Ostatní V4-1040/2	Svěrka abnormální 142	S49	1	25
799 výhybkové souč.	Ostatní V2-1744/5	Svěrka abnormální 156	JK43791514/02200; JSR-1:9-1911-300; k podkladnici 443 - 170/25	1	25
799 výhybkové souč.	Ostatní V4-1093/1	Svěrka abnormální 39	S49	1	26
799 výhybkové souč.	Ostatní V4-2125/1M	Svěrka abnormální N128		1	142
799 výhybkové souč.	Ostatní V4-2126/1M	Svěrka abnormální N132		1	108
799 výhybkové souč.	Ostatní V4-2142/1M	Svěrka abnormální N137		1	126

799 výhybkové souč.	Ostatní V4-2143/1M	Svěrka abnormální N138		1	123
799 výhybkové souč.	Ostatní V4-1430/1	Svěrka abnormální N155	Jkpov:4379151402300; pro KVDZ S49; upravená sv.ŽS4	1	15
799 výhybkové souč.	Ostatní V4-1431/1M	Svěrka abnormální N156	Jkpov:4379151402500; pro KVDZ S49; upravená sv.ŽS4	1	30
799 výhybkové souč.	Ostatní V4-1582/2	Svěrka abnormální N532		1	95
799 výhybkové souč.	Ostatní V4-7694/2	Svěrka abnormální N535		1	92
799 výhybkové souč.	Ostatní V4-7697/1	Svěrka abnormální N536		1	62
799 výhybkové souč.	Ostatní V4-7697/2	Svěrka abnormální N537		1	82
799 výhybkové souč.	Ostatní V3-23639/1M	Svěrka abnormální N554		1	160
799 výhybkové souč.	Ostatní V4-1866/1M	Svěrka abnormální N57	Jkpov:4379151420100	1	66
799 výhybkové souč.	Ostatní V4-9115/1	Svěrka abnormální N582		1	46
799 výhybkové souč.	Ostatní V4-1894/1M	Svěrka abnormální N64	Jkpov:4379151407300	1	66
799 výhybkové souč.	Ostatní V4-1927/1M	Svěrka abnormální N69	Jkpov:4379151420200	1	67
799 výhybkové souč.	Ostatní V4-2007/1M	Svěrka abnormální N78	JK43791614/10100; výměnová část 60-1:14-760	1	69
799 výhybkové souč.	Ostatní V4-2008/1M	Svěrka abnormální N79		1	71
799 výhybkové souč.	Ostatní V4-2011/1M	Svěrka abnormální N80	JK43791614/10700	1	69
799 výhybkové souč.	Ostatní V4-2012/1M	Svěrka abnormální N81	JK43791614/10800	1	69
799 výhybkové souč.	Ostatní V4-2015/1M	Svěrka abnormální N82	JK43791614/10900	1	69
799 výhybkové souč.	Ostatní V4-2016/1M	Svěrka abnormální N83	JK43791614/11000	1	71
799 výhybkové souč.	Ostatní V4-2020/1M	Svěrka abnormální N86		1	69
799 výhybkové souč.	Ostatní V4-2022/1M	Svěrka abnormální N88		1	69

799 výhybkové souč.	Ostatní V4-1556/1	Svěrka N1	Jkpov:4379111420200; upravená sv.ŽS4	1	15
799 výhybkové souč.	Ostatní V4-1582/1	Svěrka N5	CS49-1:11-300	1	62
799 výhybkové souč.	Ostatní V4-1596/1	Svěrka opornicové opěrky 359	JK43791514/00300; S49, náhrada za svěrku 182	1	10
799 výhybkové souč.	Ostatní V4-1034/1	Svěrka SD - 87x80x35	JK43791514/02600; KVDZS49; svěrka do dilatačních zařízení S49	1	44
799 výhybkové souč.	Ostatní V4-14/1	Svěrka VT2	JK43791514/04400	1	7
799 výhybkové souč.	Ostatní V4-1610/1MND	Svorník M24x150 montovaný	JK43791519/40100; vysokopevnostní svorník včetně matic, kulových podložek a kuželových pánví	1	30
799 výhybkové souč.	Ostatní V4-1610/2MND	Svorník M24x160 montovaný	JK43791519/40200; vysokopevnostní svorník včetně matic, kulových podložek a kuželových pánví	1	27
799 výhybkové souč.	Ostatní V4-1610/3MND	Svorník M24x170 montovaný	JK43791519/40300; vysokopevnostní svorník včetně matic, kulových podložek a kuželových pánví	1	27
799 výhybkové souč.	Ostatní V4-1610/4MND	Svorník M24x180 montovaný	JK43791519/40400; vysokopevnostní svorník včetně matic, kulových podložek a kuželových pánví	1	27
799 výhybkové souč.	Ostatní V4-1610/5MND	Svorník M24x190 montovaný	JK43791519/40500; vysokopevnostní svorník včetně matic, kulových podložek a kuželových pánví	1	27
799 výhybkové souč.	Ostatní V4-1610/6MND	Svorník M24x200 montovaný	JK43791519/40600 ; vysokopevnostní svorník včetně matic, kulových podložek a kuželových pánví	1	28
799 výhybkové souč.	Ostatní V4-1610/7MND	Svorník M24x210 montovaný	JK43791519/40700; vysokopevnostní svorník včetně matic, kulových podložek a kuželových pánví	1	25
799 výhybkové souč.	Ostatní V4-1610/8MND	Svorník M24x220 montovaný	JK43791519/40800; vysokopevnostní svorník včetně matic, kulových podložek a kuželových pánví	1	28
799 výhybkové souč.	Ostatní V4-1610/9MND	Svorník M24x230 montovaný	JK43791519/40900; vysokopevnostní svorník včetně matic, kulových podložek a kuželových pánví	1	30
799 výhybkové souč.	Ostatní V4-1610/10MND	Svorník M24x240 montovaný	JK43791519/41000; vysokopevnostní svorník včetně matic, kulových podložek a kuželových pánví	1	25
799 výhybkové souč.	Ostatní V4-1610/11MND	Svorník M24x250 montovaný	JK43791519/41100; vysokopevnostní svorník včetně matic, kulových podložek a kuželových pánví	1	28
799 výhybkové souč.	Ostatní V4-1610/12MND	Svorník M24x260 montovaný	JK43791519/41200; vysokopevnostní svorník včetně matic, kulových podložek a kuželových pánví	1	30
799 výhybkové souč.	Ostatní V4-1610/13MND	Svorník M24x270 montovaný	JK43791519/41300; vysokopevnostní svorník včetně matic, kulových podložek a kuželových pánví	1	30
799 výhybkové souč.	Ostatní V4-1610/14MND	Svorník M24x280 montovaný	JK43791519/41400; vysokopevnostní svorník včetně matic, kulových podložek a kuželových pánví	1	33
799 výhybkové souč.	Ostatní V4-1610/15MND	Svorník M24x290 montovaný	JK43791519/41500; vysokopevnostní svorník včetně matic, kulových podložek a kuželových pánví	1	30

799	Ostatní výhybkové souč.	V4-1610/16MND	Svorník M24x300 montovaný	JK43791519/41600; vysokopevnostní svorník včetně matic, kulových podložek a kuželových pánví	1	33
799	Ostatní výhybkové souč.	V4-1610/17MND	Svorník M24x310 montovaný	JK43791519/41700 ; vysokopevnostní svorník včetně matic, kulových podložek a kuželových pánví	1	33
799	Ostatní výhybkové souč.	V4-1610/18MND	Svorník M24x320 montovaný	JK43791519/41800 ; vysokopevnostní svorník včetně matic, kulových podložek a kuželových pánví	1	33
799	Ostatní výhybkové souč.	V4-1610/19MND	Svorník M24x330 montovaný	JK43791519/41900; vysokopevnostní svorník včetně matic, kulových podložek a kuželových pánví	1	33
799	Ostatní výhybkové souč.	V4-1610/20MND	Svorník M24x340 montovaný	JK43791519/42000; vysokopevnostní svorník včetně matic, kulových podložek a kuželových pánví	1	33
799	Ostatní výhybkové souč.	V4-1610/21MND	Svorník M24x350 montovaný	JK43791519/42100; vysokopevnostní svorník včetně matic, kulových podložek a kuželových pánví	1	34
799	Ostatní výhybkové souč.	V4-1610/22MND	Svorník M24x360 montovaný	JK43791519/42200; vysokopevnostní svorník včetně matic, kulových podložek a kuželových pánví	1	34
799	Ostatní výhybkové souč.	V4-1610/23MND	Svorník M24x370 montovaný	JK43791519/42300; vysokopevnostní svorník včetně matic, kulových podložek a kuželových pánví	1	34
799	Ostatní výhybkové souč.	V4-1610/24MND	Svorník M24x380 montovaný	JK43791519/42400 ; vysokopevnostní svorník včetně matic, kulových podložek a kuželových pánví	1	36
799	Ostatní výhybkové souč.	V4-1610/25MND	Svorník M24x390 montovaný	JK43791519/42500 ; vysokopevnostní svorník včetně matic, kulových podložek a kuželových pánví	1	32
799	Ostatní výhybkové souč.	V4-1610/26MND	Svorník M24x400 montovaný	JK43791519/42600; vysokopevnostní svorník včetně matic, kulových podložek a kuželových pánví	1	32
799	Ostatní výhybkové souč.	V4-1610/27MND	Svorník M24x410 montovaný	JK43791519/42700; vysokopevnostní svorník včetně matic, kulových podložek a kuželových pánví	1	37
799	Ostatní výhybkové souč.	V4-1610/28MND	Svorník M24x420 montovaný	JK43791519/42800; vysokopevnostní svorník včetně matic, kulových podložek a kuželových pánví	1	36
799	Ostatní výhybkové souč.	V4-1610/29MND	Svorník M24x430 montovaný	JK43791519/42900; vysokopevnostní svorník včetně matic, kulových podložek a kuželových pánví	1	37
799	Ostatní výhybkové souč.	V4-1610/30MND	Svorník M24x440 montovaný	JK43791519/43000; vysokopevnostní svorník včetně matic, kulových podložek a kuželových pánví	1	37
799	Ostatní výhybkové souč.	V4-1610/31MND	Svorník M24x450 montovaný	JK43791519/43100 ; vysokopevnostní svorník včetně matic, kulových podložek a kuželových pánví	1	38
799	Ostatní výhybkové souč.	V4-1610/32MND	Svorník M24x460 montovaný	JK43791519/43200; vysokopevnostní svorník včetně matic, kulových podložek a kuželových pánví	1	38
799	Ostatní výhybkové souč.	V4-1610/33MND	Svorník M24x470 montovaný	JK43791519/43300; vysokopevnostní svorník včetně matic, kulových podložek a kuželových pánví	1	39
799	Ostatní výhybkové souč.	V4-1610/34MND	Svorník M24x480 montovaný	JK43791519/43400; vysokopevnostní svorník včetně matic, kulových podložek a kuželových pánví	1	38
799	Ostatní výhybkové souč.	V4-1610/35MND	Svorník M24x490 montovaný	JK43791519/43500; vysokopevnostní svorník včetně matic, kulových podložek a kuželových pánví	1	39

799	Ostatní výhybkové souč.	V4-1610/36MND	Svorník M24x500 montovaný	JK43791519/43600; vysokoepnostní svorník včetně matic, kulových podložek a kuželových pánví	1	39
799	Ostatní výhybkové souč.	V4-1610/37MND	Svorník M24x510 montovaný	JK43791519/43700; vysokoepnostní svorník včetně matic, kulových podložek a kuželových pánví	1	39
799	Ostatní výhybkové souč.	V4-1610/38MND	Svorník M24x520 montovaný	JK43791519/43800; vysokoepnostní svorník včetně matic, kulových podložek a kuželových pánví	1	40
799	Ostatní výhybkové souč.	V4-1610/39MND	Svorník M24x530 montovaný	JK43791519/43900; vysokoepnostní svorník včetně matic, kulových podložek a kuželových pánví	1	40
799	Ostatní výhybkové souč.	V4-1610/40MND	Svorník M24x540 montovaný	JK43791519/44000; vysokoepnostní svorník včetně matic, kulových podložek a kuželových pánví	1	36
799	Ostatní výhybkové souč.	V4-1610/41MND	Svorník M24x550 montovaný	JK43791519/44100; vysokoepnostní svorník včetně matic, kulových podložek a kuželových pánví	1	42
799	Ostatní výhybkové souč.	V4-1610/42MND	Svorník M24x560 montovaný	JK43791519/44200 ; vysokoepnostní svorník včetně matic, kulových podložek a kuželových pánví	1	36
799	Ostatní výhybkové souč.	V4-1610/43MND	Svorník M24x570 montovaný	JK43791519/44300 ; vysokoepnostní svorník včetně matic, kulových podložek a kuželových pánví	1	36
799	Ostatní výhybkové souč.	V4-1610/44MND	Svorník M24x580 montovaný	JK43791519/44400; vysokoepnostní svorník včetně matic, kulových podložek a kuželových pánví	1	36
799	Ostatní výhybkové souč.	V4-1610/45MND	Svorník M24x590 montovaný	JK43791519/44500 ; vysokoepnostní svorník včetně matic, kulových podložek a kuželových pánví	1	37
799	Ostatní výhybkové souč.	V4-1610/46MND	Svorník M24x600 montovaný	JK43791519/44600; vysokoepnostní svorník včetně matic, kulových podložek a kuželových pánví	1	30
799	Ostatní výhybkové souč.	V4-1610/47MND	Svorník M24x610 montovaný	JK43791519/44700; vysokoepnostní svorník včetně matic, kulových podložek a kuželových pánví	1	31
799	Ostatní výhybkové souč.	V4-1942/1	Šroub svěrkový M24x87 RS2 upravený		1	11
799	Ostatní výhybkové souč.	V4-1839/1	Šroub upravený M16x70	součást výměníků Jkpov:4379150224500	1	8
799	Ostatní výhybkové souč.	V4-1679/3M	Šroub upravený M24x85 svař	JK43791119/50200; R65; šroub k opornicovým opěrkám R65	1	22
799	Ostatní výhybkové souč.	V4-1679/1M	Šroub upravený M24x95 svař	JK43791119/50100; R65; HZ; k svěracím čelistem	1	20
799	Ostatní výhybkové souč.	V3-25404/1M	Táhlo D28-1685		1	177
799	Ostatní výhybkové souč.	V2-2871/1M	Táhlo k výměníku D36-1907-2042 reg(SS49-1:5,7-230)	JK43791516/01200; SS49-1:5,7-230; HZ; D36-1907 až 2042 reg.;	1	568
799	Ostatní výhybkové souč.	V3-5333/1M	Táhlo k výměníku D36-1907-2042 regul.	JK43791516/00900; S49; R65; pro hákové závěry; D36-1907 až 2042 reg.	1	465
799	Ostatní výhybkové souč.	V3-5333/M	Táhlo k výměníku D36-1907-2042 regul.+roubík	S49;R65; HZ; D36-1907 až 2042 reg. ; včetně roubíku, závlačky a podložky	1	668

799	Ostatní výhybkové souč.	V3-5394/1M	Táhlo k výměníku I D36-1907-2042 regul.	JK43791516/01100; S49;R65; HZ; D36-1907 až 2042 reg.; pro 1:12; 1:14; 1:18,5	1	597
799	Ostatní výhybkové souč.	V3-4805/1M	Táhlo k výměníku II D36-946 regul.	JK43791116/03600;JR65-1:12, 1:14, 1:18,5 - pro druhé závěry	1	538
799	Ostatní výhybkové souč.	V3-4967/1M	Táhlo k výměníku II D36-986 regul.	JS49-1:14, 1:18,5 - pro druhé závěry, pro výhybky na podkladnicích 170/25mm	1	563
799	Ostatní výhybkové souč.	V3-22701/1M	Táhlo k výměníku T2 regul. k PHS	CS49-1:11-300 PHS; HZ; D36-2300 reg.; JK43791516/01500	1	583
799	Ostatní výhybkové souč.	V2-2464/1M	Táhlo ke spráhlu Spl 2490 svař.	JK43791502/03500; součást stav.zařízení K-36; CS49 a CR65-1:11-300	1	284
799	Ostatní výhybkové souč.	V2-2464/4M	Táhlo ke spráhlu Spp 2490 svař.	JK43791502/03600; součást stav.zařízení K-36;	1	284
799	Ostatní výhybkové souč.	V2-2464/5M	Táhlo přípojně ke svítilně 1000 svař.	JK43791502/03300; součást stav.zařízení K-36;	1	195
799	Ostatní výhybkové souč.	V2-2464/3M	Táhlo přípojně ke svítilně 1000 svař.	JK43791502/03200; součást stav.zařízení K-36;	1	215
799	Ostatní výhybkové souč.	V3-6193/1M	Táhlo svař.	JK43791516/01300; CS49; CR65; součást HZ; D36-1560 reg.	1	656
799	Ostatní výhybkové souč.	V2-2022/5M	Táhlo T1 D36-1590	JK43791516/00500; CS49;CR65; HZ; D36-1590 (osová vzdálenost)	1	602
799	Ostatní výhybkové souč.	V3-5035/M	Táhlo T2ab k dvojité srdc.PHS	JK43791516/00600; CR65, CS49, BS49-1:11-300; součást stav.zařízení K-36, K-30; CS49 osová vzd.1773mm; CR65 o.v.1788mm	1	580
799	Ostatní výhybkové souč.	V4-01/1M	Trn k vidlici	JK4379150222700; součást výměníků	1	43
799	Ostatní výhybkové souč.	V3-7267/14	Trn zádržné opěrky 50-170x130,5		1	51
799	Ostatní výhybkové souč.	V3-7267/10	Trn zádržné opěrky 50-170x98,5		1	42
799	Ostatní výhybkové souč.	V4-79/3	Trubka izolační	S49; HZ Jkpov:4379151640200	1	28
799	Ostatní výhybkové souč.	V4-1320/1	Trubka izolační	CR65; CS49-1:9-190; 1:11-300	1	27
799	Ostatní výhybkové souč.	V2-02/1	Třmen zajišťovací	součást výměníků Jkpov:4379150221300	1	27
799	Ostatní výhybkové souč.	V3-6627/1	Tyč dutá větrenová 720	JK4379150224100; součást výměníků	1	74
799	Ostatní výhybkové souč.	V3-3887/1M	Tyč přípojná svař. 405 L	JK43791502/02700; CS49 a CR65-1:9-190; vyhnutá pro soutyčí levé	1	155
799	Ostatní výhybkové souč.	V3-3888/1M	Tyč přípojná svař. 405 P	JK43791502/02800; CS49 a CR65-1:9-190; přímá pro soutyčí pravé	1	106

799	Ostatní výhybkové souč.	V3-3271/M	Tyč spojovací "b" svař. D36-830	JK43791516/10300; CS49-1:7,5-150;osová vzdálenost 830mm;	1	489
799	Ostatní výhybkové souč.	V3-4968/1M	Tyč spojovací 810	S49; R65; HZ Jkpov:4379150203700	1	232
799	Ostatní výhybkové souč.	V3-4968/4M	Tyč spojovací 900	JK43791502/03800; S49; R65; HZ (část tyče spoj. izol.regul. V3-2633)	1	259
799	Ostatní výhybkové souč.	V2-2580/M1	Tyč spojovací izol.regul. v dl.908-948+roubíky	S49; HZ; včetně vlož.kroužků,roubíků a závlaček	1	936
799	Ostatní výhybkové souč.	V2-2633/M1	Tyč spojovací izol.regul. v dl.988-1038 P+roubíky	JR65; JS49; SS49; součást HZ; JV pro rozchod 1520 i 1435 (zdvih110);	1	971
799	Ostatní výhybkové souč.	V2-2633/M1 CS49	Tyč spojovací izol.regul. v dl.988-1038 P+roubíky	CS49-1:11-300-HZ; DSR; včetně vlož.kroužků,roubíků a závlaček	1	937
799	Ostatní výhybkové souč.	V2-13124/2MND	Tyč spojovací izolovaná regul. 940 L	JK43791516/13300; BT6°, součást HZ;	1	769
799	Ostatní výhybkové souč.	V2-13124/1MND	Tyč spojovací izolovaná regul. 940 P	JK43791516/13200; BT6°, součást HZ;	1	769
799	Ostatní výhybkové souč.	V3-4962/1M	Tyč spojovací izolovaná regul. v dl.1085-1150 S2	JK43791116/11200; pro JS49 1:14, 1:18,5 a JR65 1:12, 1:14, 1:18,5 (reg.rozměr 1085-1150)	1	624
799	Ostatní výhybkové souč.	V2-2580/1M	Tyč spojovací izolovaná regul. v dl.908-948	JK43791516/11700; S49, R65, 60E1, součást HZ;	1	667
799	Ostatní výhybkové souč.	V2-2633/1M	Tyč spojovací izolovaná regul. v dl.988-1038	JK43791516/12300; JR65; JS49; SS49; součást HZ; JV pro rozchod 1520;1435 (zdvih110); pro CR65;CS49-1:11-300 u DSR	1	771
799	Ostatní výhybkové souč.	V2-2633/2M	Tyč spojovací izolovaná regul. v dl.988-1038 levá	JK43791516/12301; JR65; JS49; SS49; součást HZ; JV pro rozchod 1520;1435 (zdvih110); pro CR65;CS49-1:11-300 u DSR	1	833
799	Ostatní výhybkové souč.	V3-3264/1M	Tyč spojovací izolovaná regul."a" 2074 L	JK43791516/12700; CS49-1:7,5-150; součást HZ;	1	776
799	Ostatní výhybkové souč.	V3-3264/2M	Tyč spojovací izolovaná regul."a" 2074 P	JK43791516/12800; CS49-1:7,5-150; součást HZ;	1	775
799	Ostatní výhybkové souč.	V3-4541/M	Tyč spojovací izolovaná vnitřní S2 svař. 206	JK43791516/11600, pro CS49-1:9-190 a CR65-1:11-300; osová vzdálenost 206mm	1	138
799	Ostatní výhybkové souč.	V3-4697/M	Tyč spojovací izolovaná vnitřní S2 svař. 232	JK43791516/11800; pro CS49-1:11-300; osová vzdálenost 232mm	1	141
799	Ostatní výhybkové souč.	V3-6252/1M	Tyč spojovací izolovaná vnitřní S2 svař. 270	JK43791116/11800; pro CR65-1:9-190 ; osová vzdálenost 270mm	1	140
799	Ostatní výhybkové souč.	V3-4541/M1	Tyč spojovací izolovaná vnitřní S2 svař206+kroužky	CS49-1:9-190 a CR65-1:11-300; osová vzdálenost 206mm; součást HZ; včetně vložkových kroužků	1	167
799	Ostatní výhybkové souč.	V2-3706/2M	Tyč spojovací S1 svař. D36 L	JK43791116/11600; CR65-1:9-190	1	533
799	Ostatní výhybkové souč.	V2-3706/1M	Tyč spojovací S1 svař. D36 P	JK43791116/11700; CR65-1:9-190	1	533

799	Ostatní výhybkové souč.	V2-2020/8M	Tyč spojovací S1 svař. D36-873 L	JK43791516/10600; k HZ pro CS49-1:9-190; osová vzdálenost roubíků 873mm	1	557
799	Ostatní výhybkové souč.	V2-2020/M8	Tyč spojovací S1 svař. D36-873 L+roubíky	CS49-1:9-190-HZ; součást HZ; osová vzdálenost roubíků 873mm; včetně vložkových kroužků, roubíků a závlaček	1	666
799	Ostatní výhybkové souč.	V2-2020/7M	Tyč spojovací S1 svař. D36-873 P	JK43791516/10500; k HZ pro CS49-1:9-190; osová vzdálenost roubíků 873mm	1	557
799	Ostatní výhybkové souč.	V2-2020/M7	Tyč spojovací S1 svař. D36-873 P+roubíky	CS49-1:9-190-HZ; součást HZ; osová vzdálenost roubíků 873mm; včetně vložkových kroužků, roubíků a závlaček	1	666
799	Ostatní výhybkové souč.	V2-2051/2M	Tyč spojovací S1 svař. D36-897(882) L	JK43791516/11300; pro CS49,CR65-1:11-300; osová vzdálenost: R65-897mm; S49-882mm	1	532
799	Ostatní výhybkové souč.	V2-2051/1M	Tyč spojovací S1 svař. D36-897(882) P	JK43791516/11200; pro CS49,CR65-1:11-300; osová vzdálenost: R65-897mm; S49-882mm	1	532
799	Ostatní výhybkové souč.	V3-3993/1M	Tyč spojovací Sp1 svař. D36-450	JK43791516/11900; součást stav.zařízení K-36; CS49 a CR65-1:11-300; osová vzdálenost 450mm	1	553
799	Ostatní výhybkové souč.	V3-3993/3M	Tyč spojovací Sp2 svař. D20-873	JK43791516/12000; součást stav.zařízení K-36;CS49 a CR65-1:11-300; osová vzdálenost 873mm	1	332
799	Ostatní výhybkové souč.	V3-3993/5M	Tyč spojovací Sp3 svař. D20-873	JK43791516/12100; součást stav.zařízení K-36; CS49 a CR65-1:11-300; osová vzdálenost 873mm	1	332
799	Ostatní výhybkové souč.	V3-3833/1M	Tyč spojovací svař. 477	JK43791516/10400	1	102
799	Ostatní výhybkové souč.	V3-4947/1M	Tyč spojovací svař. 908	JK43791116/1200; CR65-1:7,5-150; součást HZ	1	579
799	Ostatní výhybkové souč.	V4-848/1	Úhelník pro návěstní svítilnu 2792	JK43791502/23600; CS49; CR65; 2792 dl.	1	186
799	Ostatní výhybkové souč.	V4-1363/1	Úhelník pro návěstní svítilnu 750	JK43791518/01100; součást výměníků K36 - CS49 a CR65-1:11-300; 750dl.	1	25
799	Ostatní výhybkové souč.	V4-848/2	Úhelník vodící kladky 550	JK43791502/23600; CS49; CR65; 550dl.	1	39
799	Ostatní výhybkové souč.	V3-5585/1	Úhelník zádržný 75x50x6-4000 k zajištění výměny	JK43791518/01700; JS49- spojuje výměnu se střední částí (mezikolejnicemi); uchycení k pražcům vrtulemi R2-160dl.(2ksna praž.)	1	217
799	Ostatní výhybkové souč.	V3-5585/2	Úhelník zádržný 75x50x6-4000 k zajištění výměny	JK43791518/01800; JS49- spojuje výměnu se střední částí (mezikolejnicemi); uchycení k pražcům vrtulemi R2-160dl.(2ksna praž.)	1	217
799	Ostatní výhybkové souč.	V4-1638/2	Váleček opěrný D15-115	JK43791119/40200; S49; UIC60; ke kluz.stoličkám na žlab.pražcích	1	11
799	Ostatní výhybkové souč.	V4-1638/2ND	Váleček opěrný D15-115 + závlačky	JK43791119/40700; S49, R65 UIC60; váleček ke kluzné stoličce na žlab.pražci včetně 2ks závlaček	1	27
799	Ostatní výhybkové souč.	V4-1638/1	Váleček opěrný D15-125	JK43791119/40200; S49, R65 UIC60; ke kluzné stoličce	1	11
799	Ostatní výhybkové souč.	V4-1638/1ND	Váleček opěrný D15-125 + závlačky	JK43791119/40300; S49, R65 UIC60; váleček ke kluzné stoličce včetně 2ks závlaček	1	66

799 výhybkové souč.	Ostatní V4-25/1M	Vidlice	JK43791502/21000; součást výměníků	1	56
799 výhybkové souč.	Ostatní V3-7268/14	Vidlice zádržné opěrky 50-170x127,5		1	50
799 výhybkové souč.	Ostatní V3-7268/15	Vidlice zádržné opěrky 50-170x135,5		1	51
799 výhybkové souč.	Ostatní V3-7268/10	Vidlice zádržné opěrky 50-170x95,5	JS49-1:12-500; 1.gen.	1	43
799 výhybkové souč.	Ostatní V1-2262/5	Vložka 10	JK43791517/11000; JSR-S49-1:9-300; 1:11-300-ZP; DKS-1:11-300-4,75,5m	1	115
799 výhybkové souč.	Ostatní V1-2953/1	Vložka 103	JK43791517/13500; J-SR49-1:9-190 ZP	1	96
799 výhybkové souč.	Ostatní V1-2953/3	Vložka 104	J-SR49-1:9-190 ZP Jkpov:4379151713700	1	136
799 výhybkové souč.	Ostatní V1-2953/5	Vložka 105 50x61/30x280	J-SR49-1:9-190 ZP Jkpov:4379151713800	1	206
799 výhybkové souč.	Ostatní V1-2953/6	Vložka 106	J-SR49-1:9-190 ZP Jkpov:4379151713900	1	120
799 výhybkové souč.	Ostatní V3-4403/1	Vložka 107	J-SR49-1:9-190 ZP; ZPN (DKS) Jkpov:4379151713600	1	117
799 výhybkové souč.	Ostatní V1-2973/1	Vložka 108	J-SR S49-1:11-300 ZP Jkpov:4379151714000	1	96
799 výhybkové souč.	Ostatní V1-2973/3	Vložka 109	J-SR S49-1:11-300 ZP Jkpov:4379151714100	1	136
799 výhybkové souč.	Ostatní V3-7793/1	Vložka 1094	J49-1:9-300	1	117
799 výhybkové souč.	Ostatní V1-2973/5	Vložka 110	J-SR S49-1:11-300 ZP Jkpov:4379151714200	1	112
799 výhybkové souč.	Ostatní V1-2889/1	Vložka 114	J-SR S49 pro DKS S49-1:9-190-4,75m ZP Jkpov:4379151718800	1	135
799 výhybkové souč.	Ostatní V1-2889/2	Vložka 115	J-SR S49 pro DKS S49-1:9-190-4,75m ZP Jkpov:4379151718900	1	120
799 výhybkové souč.	Ostatní V3-8054/1	Vložka 1156 93,4x128/113x300	J49-1:9-300	1	601
799 výhybkové souč.	Ostatní V3-8055/1	Vložka 1157 65x45/14,5x300	J49-1:9-300	1	187
799 výhybkové souč.	Ostatní V3-8056/1	Vložka 1158 93,4x101/70x300	J49-1:9-300	1	570
799 výhybkové souč.	Ostatní V1-2889/4	Vložka 116	J-SR S49 pro DKS S49-1:9-190-4,75m ZP Jkpov:4379151719000	1	97

799 výhybkové souč.	Ostatní V3-8201/1	Vložka 1166	odlitek	1	66
799 výhybkové souč.	Ostatní V3-8202/1	Vložka 1167		1	71
799 výhybkové souč.	Ostatní V3-8203/1	Vložka 1168	JSR60E1; 60E2; SK; ZMB3; ZMM	1	241
799 výhybkové souč.	Ostatní V1-2889/5	Vložka 117	J-SR S49 pro DKS S49-1:9-190-4,75m ZP Jkpov:4379151719100	1	119
799 výhybkové souč.	Ostatní V1-2889/6	Vložka 118 65x51/22-270	J-SR S49 pro DKS S49-1:9-190-4,75m ZP Jkpov:4379151719200	1	273
799 výhybkové souč.	Ostatní V1-2889/7	Vložka 119	J-SR S49 pro DKS S49-1:9-190-4,75m ZP Jkpov:4379151719300	1	154
799 výhybkové souč.	Ostatní V1-2262/9	Vložka 12	JK43791517/11400; JSR-S49-1:9-300; 1:11-300-ZP; DKS-1:11-300-4,75,5m	1	103
799 výhybkové souč.	Ostatní V1-2889/9	Vložka 120	J-SR S49 pro DKS S49-1:9-190-4,75m ZP Jkpov:4379151719400	1	287
799 výhybkové souč.	Ostatní V1-2262/13	Vložka 13	JK43791517/11800; JSR-S49-1:9-300; 1:11-300-ZP	1	105
799 výhybkové souč.	Ostatní V3-4295/1	Vložka 137	D-SR S49 pro DKS S49-1:9-190-4,75m Jkpov:4379151719600	1	310
799 výhybkové souč.	Ostatní V1-2262/15	Vložka 14	JK43791517/1200; JSR-S49-1:11-300-ZP; ZPN; DKS-1:11-300-4,75,5m	1	147
799 výhybkové souč.	Ostatní V3-3393/1	Vložka 151	J-SR49-1:6-150 ZP;1.gen. Jkpov:4379151726700	1	137
799 výhybkové souč.	Ostatní V3-4435/1	Vložka 153	J-SR49-1:7,5-190 ZP Jkpov:4379151713200	1	96
799 výhybkové souč.	Ostatní V3-4438/1	Vložka 156 50x56/23x250	J-SR49-1:7,5-190 ZP Jkpov:4379151713400	1	117
799 výhybkové souč.	Ostatní V3-4457	Vložka 163	J-SR49-1:7,5-190 ZP Jkpov:4379151709500	1	119
799 výhybkové souč.	Ostatní V3-4458	Vložka 164	J-SR49-1:7,5-190 ZP Jkpov:4379151718100	1	102
799 výhybkové souč.	Ostatní V3-4463	Vložka 171 93,4x90,5/85,5x420	J-SR49-1:12-500; ZP Jkpov:4379151714600	1	799
799 výhybkové souč.	Ostatní V3-4464	Vložka 172	JK43791517/14700; J-SR S49-1:12-500; ZP	1	91
799 výhybkové souč.	Ostatní V3-4465	Vložka 173	J-SR49-1:12-500; ZP Jkpov:4379151714800	1	143
799 výhybkové souč.	Ostatní V3-4466/1	Vložka 174	JK43791517/14900; JSR-S49-1:9-190-ZP; ZPN (DKS); 1:12-500-ZP	1	82

799 výhybkové souč.	Ostatní V3-4467	Vložka 175	J-SR49-1:12-500; ZP Jkpov:4379151715000	1	119
799 výhybkové souč.	Ostatní V3-4468	Vložka 176	J-SR49-1:12-500; ZP Jkpov:4379151715100	1	129
799 výhybkové souč.	Ostatní V3-4469	Vložka 177	J-SR49-1:12-500; ZP Jkpov:4379151715200	1	101
799 výhybkové souč.	Ostatní V3-4470	Vložka 178	J-SR49-1:12-500; ZP Jkpov:4379151715300	1	112
799 výhybkové souč.	Ostatní V3-4471	Vložka 179	J-SR49-1:12-500; ZP Jkpov:4379151715400	1	111
799 výhybkové souč.	Ostatní V3-4472	Vložka 180 50x60/33x350	JSR49-1:12-500; ZP Jkpov:4379151715500	1	201
799 výhybkové souč.	Ostatní V2-2357/2	Vložka 185 50x52,9/22,9x300	JK43791517/16500; JSR-S49-1:9-300-ZP	1	115
799 výhybkové souč.	Ostatní V2-2357/1	Vložka 186	JK43791517/16400; JSR-S49-1:9-300-ZP	1	135
799 výhybkové souč.	Ostatní V1-2177/15	Vložka 20	J-SRS49-1:9-300 ZPN; 1.gen. Jkpov:4379151704400	1	103
799 výhybkové souč.	Ostatní V1-3191/1	Vložka 206	J-SR R65-1:7,5-190 ZP Jkpov:4379111712900	1	137
799 výhybkové souč.	Ostatní V1-3191/2	Vložka 207	J-SR R65-1:9-190 ZP Jkpov:4379111713000	1	148
799 výhybkové souč.	Ostatní V1-3191/3	Vložka 208	J-SR R65-1:9-190 ZP Jkpov:4379111713100	1	105
799 výhybkové souč.	Ostatní V1-3191/4	Vložka 209	J-SR R65-1:9-190 ZP Jkpov:4379111713200	1	148
799 výhybkové souč.	Ostatní V0-863/2	Vložka 211	JK43791117/10200; JSR R65	1	175
799 výhybkové souč.	Ostatní V0-863/3	Vložka 212	JK43791117/10300; JSR-R65-1:9-300-ZP	1	147
799 výhybkové souč.	Ostatní V0-863/4	Vložka 213	JK43791117/10400; JSR-R65-1:9-300-ZP; JSR-R65-1:7,5-190-ZP	1	101
799 výhybkové souč.	Ostatní V0-863/5	Vložka 214	JK43791117/10500; JSR-R65-1:9-300-ZP	1	147
799 výhybkové souč.	Ostatní V0-864/1	Vložka 215	JK43791117/11700; JSR-R65-1:12-500-ZP	1	361
799 výhybkové souč.	Ostatní V0-864/2	Vložka 216	JK43791117/11800; JSR-R65-1:12-500-ZP	1	147
799 výhybkové souč.	Ostatní V0-864/3	Vložka 217	JK43791117/11900; JSR-R65-1:12-500-ZP	1	152

799 výhybkové souč.	Ostatní V0-864/4	Vložka 218	JK43791117/12000; JSR-R65-1:12-500-ZP	1	99
799 výhybkové souč.	Ostatní V0-864/5	Vložka 219	JK43791117/11600; JSR-R65-1:12-500-ZP; JSR-R65-DKSR65-1:11-300-4,75m-ZP-L (PKK)	1	123
799 výhybkové souč.	Ostatní V1-2166/7	Vložka 22	J-SR49-1:7,5-190 ZP Jkpov:4379151702200	1	94
799 výhybkové souč.	Ostatní V0-864/6	Vložka 220	J-SR R65 ZP Jkpov:4379111712100	1	113
799 výhybkové souč.	Ostatní V0-864/7	Vložka 221	J-SR R65 ZP Jkpov:4379111712200	1	181
799 výhybkové souč.	Ostatní V0-864/8	Vložka 222	J-SR R65 ZP Jkpov:4379111712300	1	111
799 výhybkové souč.	Ostatní V1-2166/3	Vložka 23	J-SR49-1:7,5-190 ZP Jkpov:4379151701800	1	135
799 výhybkové souč.	Ostatní V2-2411/1	Vložka 238	J-SR R65-1:9-190 ZP	1	112
799 výhybkové souč.	Ostatní V2-2412	Vložka 239	JK43791117/10600; JSR-R65-1:9-300-ZP	1	120
799 výhybkové souč.	Ostatní V1-2166/5	Vložka 24	JK43791517/02000; JSR-S49-1:7,5-190-ZP	1	102
799 výhybkové souč.	Ostatní V2-2413/1	Vložka 240	J-SR R65 ZP Jkpov:4379111714400	1	60
799 výhybkové souč.	Ostatní V2-2413/2	Vložka 241	J-SR R65-1:6,5-150 ZP Jkpov:4379111714500	1	63
799 výhybkové souč.	Ostatní V2-2413/4	Vložka 243	JK43791117/10700; JSR-R65	1	69
799 výhybkové souč.	Ostatní V3-2150/1	Vložka 246 117/112,5x53/21-590	J-SR R65-1:9-190 ZP Jkpov:4379111703500	1	650
799 výhybkové souč.	Ostatní V3-2962/3	Vložka 247 117/113,5x51/21x620	JK43791117/02100; JSR-R65-1:9-300-ZP	1	660
799 výhybkové souč.	Ostatní V2-839	Vložka 248 100x52/18x880	J-SR R65 ZP Jkpov:4379111704200	1	798
799 výhybkové souč.	Ostatní V3-4603/1	Vložka 252	D-SR S49 pro DKS S49-1:11-300-5m Jkpov:4379151718000	1	322
799 výhybkové souč.	Ostatní V3-4653	Vložka 258	J-SR S49 pro SS49-1:5,7-230 Jkpov:4379151720000	1	134
799 výhybkové souč.	Ostatní V3-4654	Vložka 259	J-SR S49 pro SS49-1:5,7-230 Jkpov:4379151720100	1	143
799 výhybkové souč.	Ostatní V3-4655	Vložka 260	J-SR S49 pro SS49-1:5,7-230 Jkpov:4379151720200	1	164

799 výhybkové souč.	Ostatní V3-4657	Vložka 262 50x78/28-300	JSR S49 pro SS49-1:5,7-230 Jkpov:4379151720400	1	220
799 výhybkové souč.	Ostatní V3-4672/1	Vložka 263	J-SR S49-1:11-300 ZP Jkpov:4379151716600	1	135
799 výhybkové souč.	Ostatní V0-892/1	Vložka 288	J-SR R65 ZP Jkpov:4379111710800	1	137
799 výhybkové souč.	Ostatní V0-892/2	Vložka 289	J-SR R65 ZP Jkpov:4379111710900	1	134
799 výhybkové souč.	Ostatní V0-892/3	Vložka 290	J-SR R65 ZP Jkpov:4379111711000	1	113
799 výhybkové souč.	Ostatní V0-892/4	Vložka 291	J-SR R65 ZP Jkpov:4379111711100	1	147
799 výhybkové souč.	Ostatní V0-892/5	Vložka 292	J-SR R65 ZP Jkpov:4379111711200	1	103
799 výhybkové souč.	Ostatní V0-892/6	Vložka 293	J-SR R65 ZP Jkpov:4379111711300	1	103
799 výhybkové souč.	Ostatní V0-892/7	Vložka 294	J-SR R65 ZP Jkpov:4379111711400	1	79
799 výhybkové souč.	Ostatní V0-892/8	Vložka 295 117/112x50/19x690	J-SR R65 ZP Jkpov:4379111711500	1	716
799 výhybkové souč.	Ostatní V3-4797/1	Vložka 297	JK43791517/22500; JSRS49-1:7,5-150-ZP; JSR-S49-19°01'14,65''-ZP	1	86
799 výhybkové souč.	Ostatní V3-4798/1	Vložka 298	J-SR S49-1:14-760 ZP Jkpov:4379151723200	1	979
799 výhybkové souč.	Ostatní V3-4799/1	Vložka 299 50x101/82x300	J-SR S49-1:14-760 ZP; Jkpov:4379151723400	1	189
799 výhybkové souč.	Ostatní V3-4800/1	Vložka 300 (z vložky 174)	JK43791517/23300; JSR-S49-1:14-760-ZP; JSR-S49-19°01'14,65''-ZP	1	90
799 výhybkové souč.	Ostatní V3-4857	Vložka 313	J-SR R65-1:18,5-1200 ZP Jkpov:4379111715900	1	550
799 výhybkové souč.	Ostatní V3-34261/1	Vložka 3133 93,4x113/130x300	JS49-1:9-300-SK I; 2x otvor D40mm	1	514
799 výhybkové souč.	Ostatní V3-34290/2	Vložka 3134L 93,4x108/111,5x300	JS49-1:9-300-SK I; 2x otvor D40mm	1	672
799 výhybkové souč.	Ostatní V3-34290/1	Vložka 3134P 93,4x108/111,5x300	JS49-1:9-300-SK I; 2x otvor D40mm	1	672
799 výhybkové souč.	Ostatní V3-4858	Vložka 314	J-SR R65-1:18,5-1200 ZP Jkpov:4379111716000	1	121
799 výhybkové souč.	Ostatní V3-4859	Vložka 315	J-SR R65-1:18,5-1200 ZP Jkpov:4379111716100	1	140

799 výhybkové souč.	Ostatní V3-4860	Vložka 316	J-SR R65-1:18,5-1200 ZP Jkpov:4379111716200	1	209
799 výhybkové souč.	Ostatní V3-4861	Vložka 317	J-SR R65-1:18,5-1200 ZP Jkpov:4379111716300	1	118
799 výhybkové souč.	Ostatní V3-4862	Vložka 318	J-SR R65-1:18,5-1200 ZP Jkpov:4379111716400	1	189
799 výhybkové souč.	Ostatní V3-4863	Vložka 319	J-SR R65 ZP Jkpov:4379111713800	1	147
799 výhybkové souč.	Ostatní V3-4864	Vložka 320	J-SR R65-1:18,5-1200 ZP Jkpov:4379111716500	1	90
799 výhybkové souč.	Ostatní V3-4865	Vložka 321	J-SR R65-1:7,5-190 ZP Jkpov:4379111716600	1	147
799 výhybkové souč.	Ostatní V3-4866	Vložka 322	J-SR R65-1:18,5-1200 ZP Jkpov:4379111716700	1	399
799 výhybkové souč.	Ostatní V3-4867	Vložka 323 117x67/52x300	J-SR R65-1:18,5-1200 ZP Jkpov:4379111716800	1	370
799 výhybkové souč.	Ostatní V3-4868	Vložka 324 116x34/21x500	J-SR R65-1:18,5-1200 ZP Jkpov:4379111716900	1	402
799 výhybkové souč.	Ostatní V3-4869	Vložka 325 117x48/36x500	J-SR R65-1:18,5-1200 ZP Jkpov:4379111717000	1	437
799 výhybkové souč.	Ostatní V3-42653/1	Vložka 3512 113,2x130,2/149x300	JSR60-1:9-300-151/100-ZP (náhr.za R65); pro srdc. s rozšířenými žlábký	1	668
799 výhybkové souč.	Ostatní V3-42654/2	Vložka 3513 L 113,2x73,2/88,5x300	JSR60-1:9-300-151/100-ZP (náhr.za R65); pro srdc. s rozšířenými žlábký	1	659
799 výhybkové souč.	Ostatní V3-42655/2	Vložka 3514 L 113,2x75,9/90,4x300	JSR60-1:9-300-151/100-ZP (náhr.za R65); pro srdc. s rozšířenými žlábký	1	658
799 výhybkové souč.	Ostatní V3-42656/1	Vložka 3515 114,5x106x100	JSR60-1:9-300-151/100-ZP (náhr.za R65); pro srdc. s rozšířenými žlábký	1	321
799 výhybkové souč.	Ostatní V3-42657/2	Vložka 3516 L 113,2x76,7/82,8x100	JSR60-1:9-300-151/100-ZP (náhr.za R65); pro srdc. s rozšířenými žlábký	1	587
799 výhybkové souč.	Ostatní V3-42658/2	Vložka 3517 114,5x107,6/110,3x300	L JSR60-1:9-300-151/100-ZP (náhr.za R65); pro srdc. s rozšířenými žlábký	1	635
799 výhybkové souč.	Ostatní V3-42659/2	Vložka 3518 113,9x94,5/112,8x300	L JSR60-1:9-300-151/100-ZP (náhr.za R65); pro srdc. s rozšířenými žlábký	1	713
799 výhybkové souč.	Ostatní V3-42660/2	Vložka 3519 114,5x112,9/116,7x300	L JSR60-1:9-300-151/100-ZP (náhr.za R65); pro srdc. s rozšířenými žlábký	1	642
799 výhybkové souč.	Ostatní V3-42661/2	Vložka 3520 114,5x119,8/120,9x300	L JSR60-1:9-300-151/100-ZP (náhr.za R65); pro srdc. s rozšířenými žlábký	1	647
799 výhybkové souč.	Ostatní V3-4884	Vložka 354	J-SR R65 ZP Jkpov:4379111713400	1	222

799 výhybkové souč.	Ostatní V3-4885	Vložka 355	J-SR R65 ZP Jkpov:4379111713500	1	189
799 výhybkové souč.	Ostatní V3-4886	Vložka 356	J-SR R65 ZP Jkpov:4379111713600	1	209
799 výhybkové souč.	Ostatní V3-4887	Vložka 357 116,5/112x35/20x490	JSR-R65-1:14-760-ZP; JK43791117/13700	1	517
799 výhybkové souč.	Ostatní V3-4888	Vložka 358 117x44/35x300	JSR-R65-1:14-760-ZP; JK43791117/13900	1	314
799 výhybkové souč.	Ostatní V3-4889	Vložka 359	J-SR R65 ZP Jkpov:4379111714000	1	199
799 výhybkové souč.	Ostatní V3-4890	Vložka 360	J-SR R65 ZP Jkpov:4379111714100	1	210
799 výhybkové souč.	Ostatní V3-4891	Vložka 361	J-SR R65 ZP Jkpov:4379111714200	1	174
799 výhybkové souč.	Ostatní V3-4901	Vložka 370	J-SR R65-1:7,5-190 ZP	1	169
799 výhybkové souč.	Ostatní V3-4978/1	Vložka 382	J-SR R65 ZP Jkpov:4379111714600	1	126
799 výhybkové souč.	Ostatní V3-4979/1	Vložka 383	J-SR R65 ZP Jkpov:4379111714700	1	91
799 výhybkové souč.	Ostatní V3-4980/1	Vložka 384	J-SR R65 ZP Jkpov:4379111714800	1	148
799 výhybkové souč.	Ostatní V1-2248/3	Vložka 4	J-SR49-1:9-190 ZP Jkpov:4379151704800	1	89
799 výhybkové souč.	Ostatní V3-5059/1	Vložka 402	J-SR49-1:9-190 ZP; ZPN (DKS) Jkpov:4379151722400	1	91
799 výhybkové souč.	Ostatní V1-3487/1	Vložka 409	J-SR R65 ZP Jkpov:4379111715600	1	111
799 výhybkové souč.	Ostatní V1-3487/2	Vložka 410	J-SR R65 ZP Jkpov:4379111715700	1	154
799 výhybkové souč.	Ostatní V1-3487/3	Vložka 411	J-SR R65 ZP Jkpov:4379111715800	1	198
799 výhybkové souč.	Ostatní V0-922/1	Vložka 412 123x158/121-250	J-SR R65 ZP; Jkpov:4379111714900	1	635
799 výhybkové souč.	Ostatní V0-922/2	Vložka 413	J-SR R65 ZP Jkpov:4379111715000	1	169
799 výhybkové souč.	Ostatní V0-922/3	Vložka 414	J-SR R65 ZP Jkpov:4379111715100	1	106
799 výhybkové souč.	Ostatní V0-922/4	Vložka 415	J-SR R65 ZP Jkpov:4379111715200	1	103

799 výhybkové souč.	Ostatní V0-922/8	Vložka 416 L 123x99-250	J-SR R65 ZP;	1	493
799 výhybkové souč.	Ostatní V0-922/5	Vložka 416 P 123x99x250	J-SR R65 ZP; Jkpov:4379111715300	1	493
799 výhybkové souč.	Ostatní V0-922/6	Vložka 417	J-SR R65 ZP Jkpov:4379111715400	1	71
799 výhybkové souč.	Ostatní V0-922/7	Vložka 418	J-SR R65 ZP Jkpov:4379111715500	1	259
799 výhybkové souč.	Ostatní V2-2492/1MND	Vložka 452 svařovaná	JK43791517/00100; D-SR R65-1:11-300 PHS; CR65-1:11-300	1	239
799 výhybkové souč.	Ostatní V2-2804/1M	Vložka 484 svařovaná	JK43791517/21600; J-SR S49-1:7,5-190 ZP	1	273
799 výhybkové souč.	Ostatní V2-13192/1MND	Vložka 484-S1 svařovaná	JK43791517/28800; JSR-S49-1:7,5-190; upravená; rozdílné rozteče vrtání otvorů (k srdc.165mm; od srdc. 250mm)	1	255
799 výhybkové souč.	Ostatní V2-2805/1M	Vložka 485 svařovaná		1	275
799 výhybkové souč.	Ostatní V3-5283/1	Vložka 488	CS49 1:9-190 Jkpov:4379151722000	1	161
799 výhybkové souč.	Ostatní V2-2807/1M	Vložka 489 svařovaná	D-SR49-1:9 pro KS49-1:9; ZP	1	276
799 výhybkové souč.	Ostatní V2-2808/2MND	Vložka 490 L svařovaná	JK43791517/22210; CS49 1:9-190	1	224
799 výhybkové souč.	Ostatní V2-2808/2M	Vložka 490 L svařovaná	CS49 1:9-190	1	262
799 výhybkové souč.	Ostatní V2-2808/M2ND	Vložka 490 L svařovaná úplná	JK43791517/29100; CS49 1:9-190; vložka 490(pouze nastehovaná; dovařit při montáži); s plochými spojkami a spoj.materiálem	1	394
799 výhybkové souč.	Ostatní V2-2808/1MND	Vložka 490 P svařovaná	JK43791517/22200; CS49 1:9-190	1	224
799 výhybkové souč.	Ostatní V2-2808/1M	Vložka 490 P svařovaná	CS49 1:9-190	1	262
799 výhybkové souč.	Ostatní V2-2808/M1ND	Vložka 490 P svařovaná úplná	JK43791517/29200; CS49 1:9-190; vložka 490(pouze nastehovaná; dovařit při montáži); s plochými spojkami a spoj.materiálem	1	394
799 výhybkové souč.	Ostatní V1-2248/5	Vložka 5	J-SR49-1:9-190 ZP Jkpov:4379151705000	1	94
799 výhybkové souč.	Ostatní V1-3789/4	Vložka 530	JK43791517/28900; JSRS49-1:9-300-ZPN, ZP; JT-1:9-300-ZP; 1.gen.	1	144
799 výhybkové souč.	Ostatní V3-5442/1	Vložka 539	J-SR S49 pro DKS S49-1:11-300-5m ZPN Jkpov:4379151725600	1	125
799 výhybkové souč.	Ostatní V3-5443/1	Vložka 541	J-SR S49 pro DKS S49-1:11-300-5m ZPN Jkpov:4379151725700	1	135

799 výhybkové souč.	Ostatní V3-5520/1	Vložka 575	J-SR49-1:7,5-150 ZP;1.gen. Jkpov:4379151725900	1	120
799 výhybkové souč.	Ostatní V3-5521/1	Vložka 576	J-SR49-1:7,5-150 ZP;1.gen. Jkpov:4379151726000	1	119
799 výhybkové souč.	Ostatní V3-5522/1	Vložka 577	J-SR49-1:7,5-150 ZP;1.gen. Jkpov:4379151726100	1	114
799 výhybkové souč.	Ostatní V3-5523/1	Vložka 578	J-SR49-1:7,5-150 ZP;1.gen. Jkpov:4379151726200	1	121
799 výhybkové souč.	Ostatní V3-5524/1	Vložka 579	J-SR49-1:7,5-150 ZP;1.gen. Jkpov:4379151726300	1	96
799 výhybkové souč.	Ostatní V3-5525/1	Vložka 580 50x76x300	J-SR49-1:7,5-150 ZP;1.gen. Jkpov:4379151726400	1	246
799 výhybkové souč.	Ostatní V3-5581	Vložka 588	J-SR49-1:9-190 ZP; ZPN (DKS) Jkpov:4379151725800	1	125
799 výhybkové souč.	Ostatní V3-5588/1	Vložka 589	J-SR49-1:6-150 ZP;1.gen. Jkpov:4379151726500	1	85
799 výhybkové souč.	Ostatní V1-3268/1	Vložka 59	J-SR S49-1:11-300 ZP Jkpov:4379151717300	1	99
799 výhybkové souč.	Ostatní V3-5589/1	Vložka 590	J-SR49-1:6-150 ZP;1.gen. Jkpov:4379151726600	1	92
799 výhybkové souč.	Ostatní V3-5616/1	Vložka 599 50x92-300	J-SR49-1:6-150 ZP;1.gen. Jkpov:4379151726800	1	223
799 výhybkové souč.	Ostatní V1-2248/7	Vložka 6	J-SR49-1:9-190 ZP Jkpov:4379151705200	1	114
799 výhybkové souč.	Ostatní V1-3268/2	Vložka 60	J-SR S49-1:11-300 ZP Jkpov:4379151717400	1	135
799 výhybkové souč.	Ostatní V1-3268/3	Vložka 61	JK4379151717500; DKSR65; JSR-R65-1:11-300-ZP(zdvoj.úhel)	1	99
799 výhybkové souč.	Ostatní V1-3268/4	Vložka 62	JK4379151717600; DKSR65; JSR-R65-1:11-300-ZP(zdvoj.úhel)	1	135
799 výhybkové souč.	Ostatní V1-3268/7	Vložka 63 52/22x65-325	JK4379151717700; DKSR65; JSR-R65-1:11-300-ZP(zdvoj.úhel)	1	165
799 výhybkové souč.	Ostatní V1-3268/5	Vložka 64	JK4379151717800; DKSS49; JSR-S49-1:11-300-ZP(zdvoj.úhel)	1	538
799 výhybkové souč.	Ostatní V1-3641/1	Vložka 647	JK4379111718000; JSR-R65-1:11-300-ZP(zdvoj.úhel)	1	468
799 výhybkové souč.	Ostatní V1-3641/2	Vložka 648	JK4379111718100; DKSR65; JSR-R65-1:11-300-ZP(zdvoj.úhel)	1	920
799 výhybkové souč.	Ostatní V1-3268/6	Vložka 65	JK43791517/17900; DKSR65; JSR-R65-1:11-300-ZP(zdvoj.úhel)	1	91

799 výhybkové souč.	Ostatní V2-2140/7	Vložka 66	JK43791517/16900; JSR-S49-1:11-300-ZP	1	72
799 výhybkové souč.	Ostatní V3-5812/1	Vložka 660	JK4379111717100; JSR-R65-1:9-300-ZP	1	222
799 výhybkové souč.	Ostatní V3-5813/1	Vložka 661	JK43791117/17200; JSR-65-1:11-300 ZP; ZPN; JV, DKS-4,75; 5m	1	140
799 výhybkové souč.	Ostatní V3-5814/1	Vložka 662 123x100/84x300	JK43791117/17300; JSR-65-1:11-300 ZP; ZPN; JV, DKS-4,75; 5m	1	489
799 výhybkové souč.	Ostatní V2-3799/1	Vložka 663 123x103/84-300	JK43791117/17400; JSR-65-1:11-300 ZP; ZPN; JV, DKS-4,75m	1	474
799 výhybkové souč.	Ostatní V3-5815/1	Vložka 664	JK43791117/17500; JSR R65-1:11-300 ZP; DKS 5m	1	147
799 výhybkové souč.	Ostatní V2-3800/1	Vložka 665 123x96,5/77-300	JK43791117/17600; JSR R65-1:11-300 ZP; DKS 4,75m	1	551
799 výhybkové souč.	Ostatní V3-5816/1	Vložka 666	JK4379111717700; JSR-R65-1:9-300-ZP	1	147
799 výhybkové souč.	Ostatní V3-5817/1	Vložka 667 117/112x52/19-770	JK43791117/17800; JSR R65-1:11-300 ZP; DKS 5m	1	754
799 výhybkové souč.	Ostatní V3-5818/1	Vložka 668 65x69/62-80	JK43791117/17900; JSR R65-1:11-300 ZP; DKS 5m	1	107
799 výhybkové souč.	Ostatní V3-5828/1	Vložka 669	JK43791117/18200; JSR R65 ZP	1	518
799 výhybkové souč.	Ostatní V2-2140/9	Vložka 67	J-SR S49-1:11-300 ZP Jkpov:4379151717000	1	73
799 výhybkové souč.	Ostatní V2-3807/1	Vložka 670	J-SR R65 ZP Jkpov:4379111718300	1	835
799 výhybkové souč.	Ostatní V3-5829/2	Vložka 676 L	J-SR R65 ZP Jkpov:4379111718400	1	69
799 výhybkové souč.	Ostatní V3-5829/1	Vložka 676 P	J-SR R65 ZP Jkpov:4379111718500	1	69
799 výhybkové souč.	Ostatní V3-5834/1	Vložka 677	J-SR R65 ZP Jkpov:4379111718600	1	107
799 výhybkové souč.	Ostatní V3-5848/1	Vložka 684	J-SR R65 ZP Jkpov:4379111718700	1	298
799 výhybkové souč.	Ostatní V3-5854/1	Vložka 685 123x88/72x300	J-SR R65-1:11-300 ZP;DKS 5m Jkpov:4379111718800	1	475
799 výhybkové souč.	Ostatní V2-3310/1	Vložka 686 123x109/92-300	J-SR R65-1:11-300 ZP;DKS 5m Jkpov:4379111718900	1	515
799 výhybkové souč.	Ostatní V2-3362/1	Vložka 700	JK4379111719000; JSR-R65-1:9-300-ZP; ZPN	1	151

799 výhybkové souč.	Ostatní V2-3362/2	Vložka 701	JK43791117/19100; JSR-R65-1:9-300-ZP; ZPN	1	175
799 výhybkové souč.	Ostatní V2-3368/1	Vložka 705	J-SR R65-1:9-190 ZP	1	140
799 výhybkové souč.	Ostatní V2-3368/2	Vložka 706	J-SR R65-1:9-190 ZP	1	175
799 výhybkové souč.	Ostatní V3-4673/1	Vložka 71	JK43791517/16700; JSR-R65-1:11-300-ZP	1	124
799 výhybkové souč.	Ostatní V3-6014/1	Vložka 713 123x105/101x400	JK43791117/19300; JSR-R65-1:9-300-ZP; ZPN	1	585
799 výhybkové souč.	Ostatní V2-3410/1	Vložka 714 123x94/70x400	JK43791117/19400; JSR-R65-1:9-300-ZP; ZPN	1	639
799 výhybkové souč.	Ostatní V3-4141/1	Vložka 73	JK4379151716800; JSR-R65-1:11-300-ZP	1	99
799 výhybkové souč.	Ostatní V1-2262/3	Vložka 9	JK43791517/10800; JSR-S49-1:9-300; 1:11-300-ZP; DKS-1:11-300-4,75,5m	1	144
799 výhybkové souč.	Ostatní V2-1940/1	Vložka S49 41	JK43791517/10400; S49; pro žl.41mm	1	59
799 výhybkové souč.	Ostatní V2-1940/10	Vložka S49 42	JK43791517/17100; S49; pro žl.42mm	1	59
799 výhybkové souč.	Ostatní V2-1940/11	Vložka S49 43	JK43791517/19500; S49; pro žl.43mm	1	59
799 výhybkové souč.	Ostatní V2-1940/6	Vložka S49 44	JK43791517/17200; S49; pro žl.44mm	1	59
799 výhybkové souč.	Ostatní V2-1940/2	Vložka S49 45	JK43791517/10500; S49; pro žl.45mm	1	59
799 výhybkové souč.	Ostatní K-3CD	Výměník k ČZ	JK43791502/01100; S49; UIC60; R65 - pro ČZ na dřev.pražcích;	1	2181
799 výhybkové souč.	Ostatní K-3C	Výměník k ČZ	JK43791502/0100; S49; UIC60; R65 - pro ČZ na beton.pražcích;	1	2872
799 výhybkové souč.	Ostatní K-3Czl	Výměník k ČZP	60E1- pro ČZ se zl; beton.pražce ; JK43791502/01200	1	3055
799 výhybkové souč.	Ostatní K-3	Výměník k HZ	JK43791502/00200; k výhybkám JS49; JR65 pro HZ; ČZ - ruční stavění	1	1339
799 výhybkové souč.	Ostatní K-23	Výměník pro CR65 a BR65-1:11-300	JK43791102/00200; CR65 a BR65-1:11-300	1	2001
799 výhybkové souč.	Ostatní K-26	Výměník pro CR65(S49) a B65(S49)-1:11-300	JK43791502/00400; S49; R65; CS49 a CR65 (BS49 a BR65) - 1:11-300	1	1448
799 výhybkové souč.	Ostatní K-11	Výměník pro CS49 1:9-190	JK43791502/00900; CS49; CR65; 1:7,5-150; 1:9-190	1	1986

799	Ostatní výhybkové souč.	K-31	Výměník pro CS49 a BS49-1:11-300	JK43791502/00300; CS49 a BS49-1:11-300; zkrácená přev.páka	1	2001
799	Ostatní výhybkové souč.	K-35	Výměník příčný S49- úzký rozchod	JK43791502/00100;	1	936
799	Ostatní výhybkové souč.	K-35ND	Výměník příčný S49-úzký rozch.+táhlo, tyč, roubíky	JK43791502/01300; S49; výměník K-35 včetně tyče spojovací; táhla a roubíků, závlaček	1	1271
799	Ostatní výhybkové souč.	K-36ND	Zařízení stavěcí pro CR65 a CS49-1:11-300	JK43791502/24000; S49; R65 ; rozchod 1435; pro dřev.pražce	1	10120
799	Ostatní výhybkové souč.	V3-33/1	Závaží D250	JK43791502/21500; součást výměníků	1	245
799	Ostatní výhybkové souč.	83895/4	Závlačka	JK43791502/21400; součást výměníků K36 - CR65-1:11-300	1	3
799	Ostatní výhybkové souč.	V2-3507/3	Žebro 10x131-130	pro svařované opor. opěrky	1	21
Cena spolu spočítaných jednotkových cien (JC) náhradných dielov „Ostatné výhybkové súčasti - ostatné“						259 565,00

26. Zoznam náhradných dielov „Príbuzný materiál - kol. dilatačné zariadenia“ - váha 1,25 bodov;

Druh	Č.výkresu	Název dielu	Popis	ks	Jednotková cena v EUR bez DPH
781 Příbuzný materiál	C-8002 typ15	KMDZ49-d-KS-1:20	KMDZ49(stav.d.4200); dilat.dl.30-80m;posun kol.až 100mm;pohybl.kolen.kol.;žebr.podkl.;k.vrt.na 1otv.;pro dř.;Vossloh Skl24+SkU24	1	26301
781 Příbuzný materiál	C-8062 typ01	KMDZ60-b-1:40-E2	KMDZ60E2-b-1:40; dilatující délka 30-80m, posun kolejnic až 100mm, základní varianta, sv. Vossloh Skl U24, na beton.praž.; konc.vrt.na 1otv. Celková délka 9.840 mm.	1	45895
781 Příbuzný materiál	C-8062ND	KMDZ60-b-1:40-R564 část+1400-E2	KMDZ60-b-1:40-564-část;malé dilat.zařízení v oblouku; díly pro opravu dilatač.zařízení; kol.jaz.a kolen.prodl+700; podklad.pod dilataci; sv.Vos.; pro bet.pražce	1	36111
781 Příbuzný materiál	C-8062 typ07	KMDZ60-b-KS-1:40-E2	KMDZ60E2-b-1:40; dilatující délka 30-80m, posun kolejnic až 100mm, základní varianta; konc.vrt.na 1otvor; beton; Vossloh Skl U24, délka 9840 mm.	1	46884
781 Příbuzný materiál	C-8062 typ06 A	KMDZ60-b-KS-1:40-R750-E2 A	KMDZ60E2-b-1:40-R750; stav.dl.9,840m; dilat.dl.30-80m; posun kol.až 100mm; žebr.pod.; výr.DTPV; k.vrt.na1otv.; beton; Vossloh Skl24+U24. Délka 9840 mm.	1	47014
781 Příbuzný materiál	C-8060 typ05	KMDZ60-d-1:40-E1	Dilatující délka 30-80m, posun kolejnic až 100mm, upevnění Vossloh Skl U24, pro dřevěné pražce skup.4	1	33226
781 Příbuzný materiál	C-8050 typ02	KMDZ60-d-KS-1:20-E2	KMDZ60E2-1:20; dilatující délka 30-80m; posun kolejnic až 100mm; stavební délka 6000mm; konc.vrt.na 1otvor; dř.pr.sk.4; Vossloh Skl24+SkU24	1	19471

781 Příbuzný materiál	C-8062 typ04	KMDZ60-d-KS-1:40-E2	KMDZ60E2-d-1:40; dilatující délka 30-80m; stavební délka 6,000m; posun kolejnic až 100mm; pro dřevo; Vossloh Skl U24+SkI24; konc.vrtání na 1 otvor	1	13530
781 Příbuzný materiál	C-8062 typ05	KMDZ60-d-KS-1:40-E2	KMDZ60E2-d-1:40; dilat.délka 30-80m; staveb.délka 6,900m; posun kolejnic až 100mm; na ocel.desce mostní konstr.; Vossloh Skl U24+SkI24; bez konc.vrtání	1	13903
781 Příbuzný materiál	C-8062 typ02	KMDZ60-d-KS-1:40-E2	KMDZ60E2-d-1:40; dilatující délka 30-80m, posun kolejnic až 100mm, základní varianta; konc.vrtání na 1 otvor, pro dřevo; Vossloh Skl U24	1	33668
781 Příbuzný materiál	C-8062 typ03	KMDZ60-d-KS-1:40-E2	KMDZ60E2-d-1:40; dilatující délka 30-80m, posun kolejnic až 100mm, základní varianta, dřevěné pražce; včetně montáže; Vossloh Skl U24; konc.vrtání na 1 otvor	1	39154
781 Příbuzný materiál	C-8060	KMDZ60E1-b-1:40	Dilatující délka 30-80m, posun kolejnic až 100mm, základní varianta, upevnění Vossloh Skl U24	1	46048
781 Příbuzný materiál	C-8060 typ01	KMDZ60E1-b-1:40	Dilatující délka 30-80m, posun kolejnic až 100mm, prodloužená o 10160, se ztužujícími kolejnicemi	1	68923
781 Příbuzný materiál	C-8060 typ04	KMDZ60E1-d-1:40	Dilatující délka 30-80m, posun kolejnic až 100mm, upevnění Vossloh Skl U24, dřevěné pražce skup.4, r-1520.	1	38860
781 Příbuzný materiál	C-8061	KMDZ60E1-d-1:40	Dilatující délka 30-80m, posun kolejnic až 100mm, pro dřevěné pražce,stavební délka 4,675m	1	12237
781 Příbuzný materiál	C-8050 typ01	KMDZ60E2-d-1:20	Dilatující délka 30-80m, posun kolejnic až 100mm, pro dřevěné pražce,stavební délka 6000mm; konc.vrt.na 1 otvor	1	12912
781 Příbuzný materiál	C-8100 typ03	KMDZR65-d-1:20	Kolejové malé dilatační zařízení - s dilatující délkou 30-80m, posun kolejnic až 100mm; dřev.pražce;konc.vrt.na 1otvor	1	19769
781 Příbuzný materiál	C-8100	KMDZR65-d-1:20	Kolejové malé dilatační zařízení - s dilatující délkou 30-80m, posun kolejnic až 100mm; bez dodávky dřev.praž.; konc.vrt.na 1otvor	1	13542
781 Příbuzný materiál	C-8100 typ02	KMDZR65-d-1:20-R345	Kolejové malé dilatační zařízení-s dilatující délkou 30-80m, posun kol.až 100mm; bez dodáv.dřev.pražců;konc.vrt.na 1otv;v oblouku	1	13278
781 Příbuzný materiál	C-8100 typ01	KMDZR65-d-1:20-R437	Kolejové malé dilatační zařízení-s dilatující délkou 30-80m, posun kol.až 100mm; bez dodáv.dřev.pražců;konc.vrt.na 1otv;v oblouku	1	13384
781 Příbuzný materiál	C-8100 typ10	KMDZR65-d-KS-1:20	Kolejové malé dilatační zařízení-s dilatující délkou 30-80m, posun kol.až 100mm; konc.vrt.na 1otv; pro dřevo; Vossloh SkI24+SkI U24	1	12282
781 Příbuzný materiál	C-8002 typ12	KMDZS49-b-1:20	KMDZS49 (stav.délka 4200); dilatující délka 30-80m; posun kolejnic až100mm; beton.pražce; žebr.odl.podkl., sv.Vossloh; konc.vrt.1otvor	1	19103
781 Příbuzný materiál	C-8002 typ07	KMDZS49-b-1:20, betonová deska	KMDZS49; dilat.délka 30-80m;posun kol. až 100mm;beton.deska;žebr.podkl.;sv.Vossloh;konc.vrt.na 1otv.; Praha-Trojský most; +CD-1872	1	14218
781 Příbuzný materiál	C-8002 typ12W	KMDZS49-b-KS-1:20	KMDZS49; stav.délka 4200mm; dilat.délka 30-80m; posun kol.až100mm; žebr.odl.podkl.; výr.DTSV; konc.vrt.1otvor, beton; Vossloh SkI24+SkI U24	1	12344
781 Příbuzný materiál	C-8002 typ28	KMDZS49-b-KS-1:20-R440 A a pole kolejové	KMDZS49 a pole kolejové; stav.délka 4200; dilat.délka 30-80m; posun kol.až 100mm; žebr.podkl.; konc.vrt.1otvor; beton; Vossloh SkI24+SkI24B-SkIU24	1	26339
781 Příbuzný materiál	C-8002 typ29	KMDZS49-b-KS-1:40	KMDZS49-1:40; stav.délka 4200mm; dilatující délka 30-80m; posun kolejnic až 100mm; žebr.odl.podkl.; konc.vrt.1otvor; beton; Vossloh SkI24	1	19065

781 Příbuzný materiál	C-8002 typ06	KMDZS49-d-1:20	KMDZ S49 (stav.délka 4200); s dilatující délkou 30-80m; posun kolejnic až 100mm; pro dřev.praž.; bez dodávky dř. pražců, žebr.podkl.;sv.Vossloh;konc.vrt.na lotv.	1	12899
781 Příbuzný materiál	C-8002K0	KMDZS49-d-1:20	KMDZ S49 (stav.délka 4200); s dilatující délkou 30-80m; posun kolejnic až 100mm; pro dřev.praž.; žebr.podkl.;konc.vrt.na lotvor; perlitizace	1	14345
781 Příbuzný materiál	C-8002	KMDZS49-d-1:20	KMDZ S49 (stav.délka 4200); s dilatující délkou 30-80m; posun kolejnic až 100mm; pro dřev.praž.; bez dodávky dř. pražců, žebr.podkl.; svěrky ŽS 4, konc.vrt.na lotvor	1	12978
781 Příbuzný materiál	C-8002 typ02	KMDZS49-d-1:20+2000	KMDZ S49-(stav.délka 4200+2000); kol.jaz.prodl.o 2000mm; s dil.délkou 30-80m, posun kolejnic až 100mm; pro dřev.;konc.vrt.na lotv./bez vrtání	1	11694
781 Příbuzný materiál	C-8002 typ05	KMDZS49-d-1:20+650	KMDZ S49-(stav.délka 4200+650); prodl.hrotové kol.o 650mm; s dilatující délkou 30-80m; posun kolejnic až 100mm; konc.vrt.na lotv./bez konc.vrtání	1	11491
781 Příbuzný materiál	C-8002 typ23 A	KMDZS49-d-1:20-R202 A	KMDZ-S49-R202; dilat.dl.30-80m; pos.kol.až 100mm; v oblouku R202 (hrot vlevo); žebr.podkl.; sv.Voss.; pro dřevo; konc.vrt.na lotvor	1	12359
781 Příbuzný materiál	C-8002 typ23 B	KMDZS49-d-1:20-R202 B	KMDZ-S49-R202; dilat.dl.30-80m; pos.kol.až 100mm; v oblouku R202 (hrot vpravo); žebr.podkl.; sv.Voss.; pro dřevo; konc.vrt.na lotvor	1	12358
781 Příbuzný materiál	C-8002 typ24 A	KMDZS49-d-1:20-R215 A	KMDZ-S49-R450; dilat.dl.30-80m; pos.kol.až 100mm; v oblouku R215 (hrot vlevo); žebr.podkl.; sv.Voss.; včetně dřev.praž a montáže ; konc.vrt.na lotvor	1	15850
781 Příbuzný materiál	C-8002 typ24 B	KMDZS49-d-1:20-R215 B	KMDZ-S49-R215; dilat.dl.30-80m; pos.kol.až 100mm; v oblouku R215 (hrot vpravo); žebr.podkl.; sv.Voss.; včetně dřev.praž a montáže.; konc.vrt.na lotvor	1	16056
781 Příbuzný materiál	C-8002 typ01	KMDZS49-d-1:20-R224	KMDZ S49 (stav.délka 4200); s dilatující délkou 30-80m; posun kolejnic až 100mm; pro dřev.praž.; žebr.podkl.; konc.vrt.na lotvor	1	12887
781 Příbuzný materiál	C-8002 typ25 A	KMDZS49-d-1:20-R250 A	KMDZ-S49-R250; dilat.dl.30-80m; pos.kol.až 100mm; v oblouku R250 (hrot vlevo); žebr.podkl.; sv.Voss.; včetně dřev.praž. a montáže ; konc.vrt.na lotvor	1	16315
781 Příbuzný materiál	C-8002 typ25 B	KMDZS49-d-1:20-R250 B	KMDZ-S49-R250; dilat.dl.30-80m; pos.kol.až 100mm; v oblouku R250 (hrot vpravo); žebr.podkl.; sv.Voss.; včetně dřev.praž a montáže ; konc.vrt.na lotvor	1	16080
781 Příbuzný materiál	C-8002K0 typ16 B	KMDZS49-d-1:20-R300 B	MDZS49-R300; dilat.dl.30-80m; pos.kol.až 100mm; v oblouku R300 (hrot vpravo); pro dřevo; žebr.podkl.; sv.ŽS4; konc.vrt.na lotv.; perlitizace	1	13477
781 Příbuzný materiál	C-8002 typ22 A	KMDZS49-d-1:20-R345 A	KMDZ-S49-R345; dilat.dl.30-80m; pos.kol.až 100mm; v oblouku R345 (hrot vlevo); žebr.podkl.; sv.Voss.; pro dřevo; konc.vrt.na lotvor	1	12358
781 Příbuzný materiál	C-8002 typ20 A	KMDZS49-d-1:20-R450 A	KMDZ-S49-R450; dilat.dl.30-80m; pos.kol.až 100mm; v oblouku R450 (hrot vlevo); žebr.podkl.; sv.Voss.; dřev.praž.; konc.vrt.na lotvor	1	15463
781 Příbuzný materiál	C-8002 typ03	KMDZS49-d-1:20-R473	KMDZ S49-(stav.délka 4200) - s dilatující délkou 30-80m, posun kolejnic až 100mm; pro dřev.praž.; žebr.podkl.;konc.vrt.na lotvor	1	12887
781 Příbuzný materiál	C-8002 typ04	KMDZS49-d-1:20-R511	KMDZ S49-(stav.délka 4200)- s dilatující délkou 30-80m, posun kolejnic až 100mm; pro dřev.praž.; žebr.podkl.;konc.vrt.na lotvor	1	12887
781 Příbuzný materiál	C-8002 typ31	KMDZS49-d-K-1:20	KMDZS49-d-1:20; 1.gen.; stav.délka 4200mm; s dilat.délkou 30-80m; posun kol.až 100mm; žebr.podkl.; pro dřevo-bez dodání; bez konc.vrtání; ŽS4	1	13002
781 Příbuzný materiál	C-8002 typ14 A	KMDZS49-d-K-1:20-R150 A	KMDZS49-d-1:20-R150;1.gen.;dilat.dl.30-80m;pos.kol.až 100mm;v oblouku R150 (hrot vlevo);žebr.podkl.;konc.vrt.na lotv.;pro dřevo;ŽS4	1	11522

781 Příbuzný materiál	C-8002 typ14 B	KMDZS49-d-K-1:20-R150 B	KMDZS49-d-1:20-R150;1.gen.;dilat.dl.30-80m;pos.kol.až 100mm;v oblouku R150 (hrot vpravo);žebr.podkl.;konc.vrt.na 1otv.;pro dřevo;ŽS4	1	11521
781 Příbuzný materiál	C-8002 typ18	KMDZS49-d-KS-1:20	KMDZ-S49 (stav.délka 4200); 1.gen.; s dilat.délkou 30-80m; posun kol.až 100mm; žebr.podkl.; konc.vrt.na 1otv.; dřev.pr.vč.montáže; Vossloh SKI24	1	16504
781 Příbuzný materiál	C-8002 typ19	KMDZS49-d-KS-1:20	KMDZS49; st.délka 4200mm; s dilat.délkou 30-80m; posun kol.až 100mm; žebr.podkl.; k.vrt.na 1otv.; pro dřevo; Vossloh SkI24, SkI U24+ŽS4 uprav.	1	12773
781 Příbuzný materiál	C-8002 typ32	KMDZS49-d-KS-1:20	KMDZS49; st.délka 4200mm; s dilat.délkou 30-80m; posun kol.až 100mm; žebr.podkl.; k.vrt.na 1otv.; pro PJD; Vossloh SkI24, SkI U24+ŽS4 uprav.	1	13220
781 Příbuzný materiál	C-8002 typ19W	KMDZS49-d-KS-1:20	KMDZS49; st.dél.4200mm; s dilat.dél.30-80m; posun kol.až 100mm; žebr.podkl.; výr.DTSV; k.vrt.na 1otv.; pro dřevo; Vossloh SkI24, SkI U24+ŽS4 uprav.	1	10036
781 Příbuzný materiál	C-8002 typ24	KMDZS49-d-KS-1:20+1200	KMDZS49; stav.délka 5400mm(prodl.2x600); s dilat.délkou 30-80m; posun kol.až 100mm; žebr.podkl.; bez konc.vrt.; pro dřevo; Vossloh SkI24+U24	1	11770
781 Příbuzný materiál	C-8002 typ30	KMDZS49-d-KS-1:20+2500	KMDZS49; stav.d.6700mm(prodl.kolen.kol.o 2500mm); s dilat.délkou 30-80m; posun kol.až 100mm; žebr.podkl.; k.vrt.na 1otv./bez k.vrt.; dř.pr.sk.4; Vossloh SkI24+U24;	1	21363
781 Příbuzný materiál	C-8002 typ26 A	KMDZS49-d-KS-1:20-R215 A	KMDZ-S49-R215; dilat.dl.30-80m; pos.kol.až 100mm; v oblouku R215 (hrot vlevo); žebr.podkl.; konc.vrt.na 1otv.; pro dřevo; Vossloh SkI24	1	12385
781 Příbuzný materiál	C-8002 typ26 B	KMDZS49-d-KS-1:20-R215 B	KMDZ-S49-R215; dilat.dl.30-80m; pos.kol.až 100mm; v oblouku R215 (hrot vpravo); žebr.podkl.; konc.vrt.na 1otvor; pro dřevo; Vossloh SkI24	1	12385
781 Příbuzný materiál	C-8002 typ27 A	KMDZS49-d-KS-1:20-R250 A	KMDZ-S49-R250; dilat.dl.30-80m; pos.kol.až 100mm; v oblouku R250 (hrot vlevo); žebr.podkl.; konc.vrt.na 1otvor; pro dřevo; Vossloh SkI24	1	12849
781 Příbuzný materiál	C-8002 typ27 B	KMDZS49-d-KS-1:20-R250 B	KMDZ-S49-R250; dilat.dl.30-80m; pos.kol.až 100mm; v oblouku R250 (hrot vpravo); žebr.podkl.; konc.vrt.na 1otvor; pro dřevo; Vossloh SkI24	1	12615
781 Příbuzný materiál	C-8002 typ08 A	KMDZS49-d-KS-1:20-R300 A	KMDZS49-R300; dilat.dl.30-80m; pos.kol.až 100mm; v obl.R300 (hrot vlevo); žebr.podkl.; konc.vrt.na 1otv.; pro dřevo; Vossloh SkI24+SkIU24	1	13031
781 Příbuzný materiál	C-8002 typ33 A	KMDZS49-d-KS-1:20-R360 A	KMDZ-S49-R360; dilat.dl.30-80m; pos.kol.až 100mm; v oblouku R360 (hrot vlevo); žebr.podkl.; konc.vrt.na 1otvor; pro dřevo; Vossloh SkI24	1	13072
781 Příbuzný materiál	C-8018 typ01	KVDZ49-d-KS-1:20	KVDZ49(stav.d.13825); s dilat.délkou do 400m, posun kol.až 330mm;pohybl.kolen.kol.;žebr.podkl.;k.vrt.na 1otv.;pro dř.;Vossloh SkI24+SkI19+SkI U24	1	42177
781 Příbuzný materiál	CD-3431	KVDZ60-b-1:40-část	KVDZ60-b-1:40-část; poškozené díly pro opravu dilatač.zařízení; ztuž.kol.R65; podkladnice a spojovací materiál; beton.pražce	1	23114
781 Příbuzný materiál	C-8064ND	KVDZ60-b-1:40-R654 část+1400-E2	KVDZ60-b-1:40-654-část;velké dilat.zařízení v prodl.délce v oblouku; díly pro opravu dilatač.zařízení; kol.jaz.a kolen.prodl+700; ztuž.kol.R65; podklad.pod dilataci; sv.Vos.; beton.praž.-část;	1	59395
781 Příbuzný materiál	C-8064 typ05	KVDZ60-b-KS-1:40-E2	KVDZ60E2-b-1:40; s dil.délkou do 400mm; posun dilat.částí až 330mm; konc.vrtání na 1otvor D30(395mm); beton; Vossloh SkI24+SkI24SA	1	92481
781 Příbuzný materiál	C-8064 typ04	KVDZ60-b-KS-1:40-E2	KVDZ60E2-b-1:40; s dil.délkou do 400mm; posun dilat.částí až 330mm; bez konc.vrtání; beton; Vossloh SkI24+SkIU24	1	96915

781 Příbuzný materiál	C-8059	KVDZ60E1-b-1:40	Kolejové velké dilatační zařízení - s dilatující délkou do 400m, posun kolejnic až 330mm; bet.pražce	1	74123
781 Příbuzný materiál	C-8101	KVDZR65-d-1:20	Kolejové velké dilatační zařízení - s dilatující délkou do 400m, posun kolejnic až 330mm; pro dř.pražce; bez konc.vrtání	1	20373
781 Příbuzný materiál	C-8101 typ02	KVDZR65-d-1:20-R550	Kolejové velké dilatační zařízení - s dilatující délkou do 400m, posun kolejnic až 330mm; pro dř.pražce; bez konc.vrtání	1	20314
781 Příbuzný materiál	C-8101 typ01	KVDZR65-d-1:20-R552	Kolejové velké dilatační zařízení - s dilatující délkou do 400m, posun kolejnic až 330mm; pro dř.pražce; bez konc.vrtání	1	20314
781 Příbuzný materiál	C-8018	KVDZS49-b-1:20, betonová deska	KVDZ;dilat.délka 250m; posun kol.až 276(+104/-172)mm; beton.deska; žebr.podkl.; konc.vrt.na lotv.; Vossloh; Praha Trojský most	1	43022
781 Příbuzný materiál	C-1764	KVDZS49-d-1:20	Kolejové velké dilatační zařízení - s dilatující délkou do 400m, posun kolejnic až 330mm; konc.vrt.na lotvor; pro dřevo; svěrka SD+abn.svěrky, stavební délka 13635mm	1	20608
781 Příbuzný materiál	C-8054	KVVDZ60-b-1:40-E1	posun dilatujících částí až 600mm	1	83279
781 Příbuzný materiál	C-8066 typ01W	KVVDZ60-b-KS-1:40-E2	KVVDZ60E2-1:40-b; s dilat.délkou do 440m; posun dilatujících částí až 600mm; výr.DTSV; konc.vrt.na lotvor; beton; Vossloh Sk124+Sk124B+Sk119	1	111103
Cena spolu spočítaných jednotkových cien (JC) náhradných dielov „Příbuzný materiál - kol. dilatačné zariadenia“					1 835 111,00

27. Zoznam náhradných dielov „Příbuzný materiál - koľajnica prechod.“ - váha 2,00 body;

Druh	Č.výkresu	Název dielu	Popis	ks	Jednotková cena v EUR bez DPH
781 Příbuzný materiál	V4-11558/2MND	Kolejnice přechodová 60E2/49E1 ohnutá 12500 L	JK4378102/35102; kolejnice 60E2 překov.dl.2975mm; kolejnice 49E1dl.9525mm; R400; bez konc.vrtání	1	3428
781 Příbuzný materiál	V3-38337/2MKND	Kolejnice přechodová 60E2/49E1 ohnutá 12500 L	JK4378102/45102; kolejnice 60E2 překov.dl.6500mm; kolejnice 49E1dl.6000mm; ohyb R300; bez konc.vrtání; perlitizace v celé délce	1	4148
781 Příbuzný materiál	V4-11558/1MND	Kolejnice přechodová 60E2/49E1 ohnutá 12500 P	JK4378102/35302; kolejnice 60E2 překov.dl.2975mm; kolejnice 49E1dl.9525mm; R260; bez konc.vrtání	1	3428
781 Příbuzný materiál	V3-38337/1MKND	Kolejnice přechodová 60E2/49E1 ohnutá 12500 P	JK4378102/45302; kolejnice 60E2 překov.dl.6500mm; kolejnice 49E1dl.6000mm; ohyb R300; bez konc.vrtání; perlitizace v celé délce	1	4148
781 Příbuzný materiál	V2-13989/2MND	Kolejnice přechodová 60E2/49E1 ohnutá 14759+600	JK4378102/32302; kolejnice 60E2 překov.dl.4510; kolejnice 49E1dl.10849mm (kol.49E1prodl.+600mm); R286m; jednostr.konc.vrtání (60E2)	1	4464
781 Příbuzný materiál	V2-13989/1MND	Kolejnice přechodová 60E2/49E1 ohnutá 14837+600	JK4378102/32102; kolejnice 60E2 překov.dl.4540; kolejnice 49E1dl.10897mm (kol.49E1prodl.+600mm); R286m; jednostr.konc.vrtání (60E2)	1	4464
781 Příbuzný materiál	V2-10689/2MKND	Kolejnice přechodová 60E2/49E1 ohnutá 15000 L	JK4378102/50101; kolejnice 60E2 překov.dl.6600mm; kolejnice 49E1dl.8400mm; R280m; bez konc.vrtání; perlitizace	1	4732
781 Příbuzný materiál	V2-11090/2MND	Kolejnice přechodová 60E2/49E1 ohnutá 15000 L	JK4378102/51101; kolejnice 60E2 překov.dl.6600mm; kolejnice 49E1dl.8400mm; R280m; bez konc.vrtání;	1	3692

781 Příbuzný materiál	V3-40012/2MND	Kolejnice přechodová ohnutá 15000 L	60E2/49E1	JK4378102/54102; kolejnice 60E2 překov.dl.7500mm; 49E1dl.7500mm; ohyb R300m; bez konc.vrtání;	kolejnice	1	3692
781 Příbuzný materiál	V3-40023/2MND	Kolejnice přechodová ohnutá 15000 L	60E2/49E1	JK4378102/55102; kolejnice 60E2 překov.dl.7500mm; 49E1dl.7500mm; ohyb R300m; bez konc.vrtání;	kolejnice	1	3692
781 Příbuzný materiál	V2-11090/1MND	Kolejnice přechodová ohnutá 15000 P	60E2/49E1	JK4378102/51301; kolejnice 60E2 překov.dl.6600mm; 49E1dl.8400mm; R280m; bez konc.vrtání;	kolejnice	1	3692
781 Příbuzný materiál	V2-10689/1MKND	Kolejnice přechodová ohnutá 15000 P	60E2/49E1	JK4378102/50301; kolejnice 60E2 překov.dl.6600mm; 49E1dl.8400mm; R280m; bez konc.vrtání; perlitizace	kolejnice	1	4732
781 Příbuzný materiál	V3-40012/1MND	Kolejnice přechodová ohnutá 15000 P	60E2/49E1	JK4378102/54302; kolejnice 60E2 překov.dl.7500mm; 49E1dl.7500mm; ohyb R300m; bez konc.vrtání;	kolejnice	1	3692
781 Příbuzný materiál	V3-40023/1MND	Kolejnice přechodová ohnutá 15000 P	60E2/49E1	JK4378102/55302; kolejnice 60E2 překov.dl.7500mm; 49E1dl.7500mm; ohyb R300m; bez konc.vrtání;	kolejnice	1	3692
781 Příbuzný materiál	V3-25229/2MND	Kolejnice přechodová přímá 10000 L	60E2/49E1	JK4378102/05102; kolejnice 60E2 překov.dl.5000mm; 49E1dl.5000mm; bez konc.vrtání	kolejnice	1	2581
781 Příbuzný materiál	V3-32042/2MND	Kolejnice přechodová přímá 10000 L	60E2/49E1	JK4378102/28102; kolejnice 60E2 překov.dl.2975mm; 49E1dl.7025mm; bez konc.vrtání	kolejnice	1	2581
781 Příbuzný materiál	V3-32042/1MND	Kolejnice přechodová přímá 10000 P	60E2/49E1	JK4378102/28302; kolejnice 60E2 překov.dl.2975mm; 49E1dl.7025mm; bez konc.vrtání	kolejnice	1	2581
781 Příbuzný materiál	V3-25229/1MND	Kolejnice přechodová přímá 10000 P	60E2/49E1	JK4378102/05302; kolejnice 60E2 překov.dl.5000mm; 49E1dl.5000mm; bez konc.vrtání	kolejnice	1	2581
781 Příbuzný materiál	V3-42086/2MND	Kolejnice přechodová přímá 11000 L	60E2/49E1	JK4378102/64102; kolejnice 60E2 překov.dl.5500mm; 49E1dl.5500mm; bez konc.vrtání	kolejnice	1	2756
781 Příbuzný materiál	V3-42086/1MND	Kolejnice přechodová přímá 11000 P	60E2/49E1	JK4378102/64302; kolejnice 60E2 překov.dl.5500mm; 49E1dl.5500mm; bez konc.vrtání	kolejnice	1	2756
781 Příbuzný materiál	V3-39063/2M	Kolejnice přechodová přímá 11274 L	60E2/49E1	JKS60-1:9-300; 60E2/49E1; překov.60E2; 60E2(3648mm) konc.vrt.na lotvor D30(395mm); 49E1(7626mm) konc.vrt.na lotvor D30(213mm)		1	2852
781 Příbuzný materiál	V3-39063/1M	Kolejnice přechodová přímá 11274 P	60E2/49E1	JKS60-1:9-300; 60E2/49E1; překov.60E2; 60E2(3648mm) konc.vrt.na lotvor D30(395mm); 49E1(7626mm) konc.vrt.na lotvor D30(213mm)		1	2852
781 Příbuzný materiál	V3-31431/2MND	Kolejnice přechodová přímá 12000 L	60E2/49E1	JK4378102/25102; kolejnice 60E2 překov.dl.2975mm; 49E1dl.9025mm; bez konc.vrtání	kolejnice	1	3265
781 Příbuzný materiál	V3-34575/2MND	Kolejnice přechodová přímá 12000 L	60E2/49E1	JK4378102/36102; kolejnice 60E2 překov.dl.6000mm; 49E1dl.6000mm; bez konc.vrtání	kolejnice	1	3265
781 Příbuzný materiál	V3-34575/1MND	Kolejnice přechodová přímá 12000 P	60E2/49E1	JK4378102/36302; kolejnice 60E2 překov.dl.6000mm; 49E1dl.6000mm; bez konc.vrtání	kolejnice	1	3265
781 Příbuzný materiál	V3-31431/1MND	Kolejnice přechodová přímá 12000 P	60E2/49E1	JK4378102/25302; kolejnice 60E2 překov.dl.2975mm; 49E1dl.9025mm; bez konc.vrtání	kolejnice	1	3265
781 Příbuzný materiál	V3-26383/2MND	Kolejnice přechodová přímá 12500 L	60E2/49E1	JK4378102/06102; 60E2; 49E1, kolejnice 60E2 překov.dl.6500mm; 49E1 dl.6000mm; bez konc.vrtání	kolejnice	1	3428
781 Příbuzný materiál	V3-23605/2M	Kolejnice přechodová přímá 12500 L	60E2/49E1	60E2/49E1; překovaná 60E2; 60E2(2975mm) bez konc.vrtání; 49E1(9525mm) bez konc.vrtání		1	3428

781 Příbuzný materiál	V3-35890/2MND	Kolejnice přechodová přímá 12500 L	60E2/49E1	JK4378102/41102; 60E2; 49E1, kolejnice 60E2 překov.dl.6000mm; kolejnice 49E1 dl.6500mm; bez konc.vrtání	1	3428
781 Příbuzný materiál	V3-35873/2M	Kolejnice přechodová přímá 12500 L	60E2/49E1	60E2/49E1; překovaná 60E2; 60E2(4820mm) konc.vrtání na 1otvor; 49E1(7680mm) bez konc.vrtání	1	3428
781 Příbuzný materiál	V3-23605/2MND	Kolejnice přechodová přímá 12500 L	60E2/49E1	JK4378102/47101; kolejnice 60E2 překov.dl.2975mm; kolejnice 49E1dl.9525mm; bez konc.vrtání	1	3428
781 Příbuzný materiál	V3-38336/2MKND	Kolejnice přechodová přímá 12500 L	60E2/49E1	JK4378102/46102; kolejnice 60E2 překov.dl.6500mm; kolejnice 49E1dl.6000mm; bez konc.vrtání; perlitizace v celé délce	1	4148
781 Příbuzný materiál	V3-35873/1M	Kolejnice přechodová přímá 12500 P	60E2/49E1	60E2/49E1; překovaná 60E2; 60E2(4820mm) konc.vrtání na 1otvor; 49E1(7680mm) bez konc.vrtání	1	3428
781 Příbuzný materiál	V3-35890/1MND	Kolejnice přechodová přímá 12500 P	60E2/49E1	JK4378102/41302; 60E2; 49E1, kolejnice 60E2 překov.dl.6000mm; kolejnice 49E1 dl.6500mm; bez konc.vrtání	1	3428
781 Příbuzný materiál	V3-23605/1M	Kolejnice přechodová přímá 12500 P	60E2/49E1	60E2/49E1; překovaná 60E2; 60E2(2975mm) bez konc.vrtání; 49E1(9525mm) bez konc.vrtání	1	3428
781 Příbuzný materiál	V3-26383/1MND	Kolejnice přechodová přímá 12500 P	60E2/49E1	JK4378102/06302; 60E2; 49E1, kolejnice 60E2 překov.dl.6500mm; kolejnice 49E1 dl.6000mm; bez konc.vrtání	1	3428
781 Příbuzný materiál	V3-23605/1MND	Kolejnice přechodová přímá 12500 P	60E2/49E1	JK4378102/47301; kolejnice 60E2 překov.dl.2975mm; kolejnice 49E1dl.9525mm; bez konc.vrtání	1	3428
781 Příbuzný materiál	V3-38336/1MKND	Kolejnice přechodová přímá 12500 P	60E2/49E1	JK4378102/46302; kolejnice 60E2 překov.dl.6500mm; kolejnice 49E1dl.6000mm; bez konc.vrtání; perlitizace v celé délce	1	4148
781 Příbuzný materiál	V3-31253/2MND	Kolejnice přechodová přímá 12600 L	60E2/49E1	JK4378102/23102; kolejnice 60E2 překov.dl.3000mm; kolejnice 49E1 dl.9600mm; bez konc.vrtání	1	3428
781 Příbuzný materiál	V3-31253/1MND	Kolejnice přechodová přímá 12600 P	60E2/49E1	JK4378102/23302; kolejnice 60E2 překov.dl.3000mm; kolejnice 49E1 dl.9600mm; bez konc.vrtání	1	3428
781 Příbuzný materiál	V3-31252/2MND	Kolejnice přechodová přímá 13800 L	60E2/49E1	JK4378102/22102; kolejnice 60E2 překov.dl.3600mm; kolejnice 49E1 dl.10200mm; bez konc.vrtání	1	3011
781 Příbuzný materiál	V3-31252/1MND	Kolejnice přechodová přímá 13800 P	60E2/49E1	JK4378102/22302; kolejnice 60E2 překov.dl.3600mm; kolejnice 49E1 dl.10200mm; bez konc.vrtání	1	3063
781 Příbuzný materiál	V3-24206/2MND	Kolejnice přechodová přímá 14000 L	60E2/49E1	JK4378102/48101; kolejnice 60E2 překov.dl.7000mm; kolejnice 49E1dl.7000mm; bez konc.vrtání	1	3255
781 Příbuzný materiál	V3-24982/1MND	Kolejnice přechodová přímá 14000 L	60E2/49E1	JK4378102/54101;60E2; 49E1, kolejnice 60E2 překov.dl.6000mm; kolejnice 49E1dl.8000mm; bez konc.vrtání	1	3255
781 Příbuzný materiál	V3-24982/2MND	Kolejnice přechodová přímá 14000 P	60E2/49E1	JK4378102/54301;60E2; 49E1, kolejnice 60E2 překov.dl.6000mm; kolejnice 49E1dl.8000mm; bez konc.vrtání	1	3255
781 Příbuzný materiál	V3-24206/1MND	Kolejnice přechodová přímá 14000 P	60E2/49E1	JK4378102/48301; kolejnice 60E2 překov.dl.7000mm; kolejnice 49E1dl.7000mm; bez konc.vrtání	1	3255
781 Příbuzný materiál	V3-33260/2MND	Kolejnice přechodová přímá 15000 L	60E2/49E1	JK4378102/33102; kolejnice 60E2 překov.dl.2975mm; kolejnice 49E1dl.12025mm; bez konc.vrtání	1	3692
781 Příbuzný materiál	V3-37145/2M	Kolejnice přechodová přímá 15000 L	60E2/49E1	JKS60E2-1:18,5-1200-I/J60-1:11-300; překovaná 60E2(5000mm); kolejnice 49E1(10000mm); 60E2+49E1 bez konc.vrtání	1	3692

781 Příbuzný materiál	V3-37145/2MND	Kolejnice přechodová 60E2/49E1 přímá 15000 L	JK4378102/42102; 60E2; 49E1, kolejnice 60E2 překov.dl.5000mm; kolejnice 49E1 dl.10000mm; bez konc.vrtání	1	3692
781 Příbuzný materiál	V3-40295/2MKND	Kolejnice přechodová 60E2/49E1 přímá 15000 L	JK4378102/56102; kolejnice 60E2 překov.dl.5000mm; kolejnice 49E1 dl.10000mm; bez konc.vrtání; perlitizace v celé délce	1	4732
781 Příbuzný materiál	V3-42037/2MND	Kolejnice přechodová 60E2/49E1 přímá 15000 L	JK4378102/63102; kolejnice 60E2 překov.dl.7500mm; kolejnice 49E1 dl.7500mm; bez konc.vrtání;	1	3692
781 Příbuzný materiál	V3-33260/1MND	Kolejnice přechodová 60E2/49E1 přímá 15000 P	JK4378102/33302; kolejnice 60E2 překov.dl.2975mm; kolejnice 49E1 dl.12025mm; bez konc.vrtání	1	3692
781 Příbuzný materiál	V3-42037/1MND	Kolejnice přechodová 60E2/49E1 přímá 15000 P	JK4378102/63302; kolejnice 60E2 překov.dl.7500mm; kolejnice 49E1 dl.7500mm; bez konc.vrtání;	1	3692
781 Příbuzný materiál	V3-40295/1MKND	Kolejnice přechodová 60E2/49E1 přímá 15000 P	JK4378102/56302; kolejnice 60E2 překov.dl.5000mm; kolejnice 49E1 dl.10000mm; bez konc.vrtání; perlitizace v celé délce	1	4732
781 Příbuzný materiál	V3-37145/1MND	Kolejnice přechodová 60E2/49E1 přímá 15000 P	JK4378102/42302; 60E2; 49E1, kolejnice 60E2 překov.dl.5000mm; kolejnice 49E1 dl.10000mm; bez konc.vrtání	1	3692
781 Příbuzný materiál	V3-37145/1M	Kolejnice přechodová 60E2/49E1 přímá 15000 P	JKS60E2-1:18,5-1200-I/J60-1:11-300; překovaná 60E2(5000mm); kolejnice 49E1(10000mm); 60E2+49E1 bez konc.vrtání	1	3692
781 Příbuzný materiál	V3-24983/1MND	Kolejnice přechodová 60E2/49E1 přímá 16000 L	JK4378102/55101;60E2; 49E1, kolejnice 60E2 překov.dl.6000mm; kolejnice 49E1 dl.10000mm; bez konc.vrtání	1	3789
781 Příbuzný materiál	V3-24983/2MND	Kolejnice přechodová 60E2/49E1 přímá 16000 P	JK4378102/55301;60E2; 49E1, kolejnice 60E2 překov.dl.6000mm; kolejnice 49E1 dl.10000mm; bez konc.vrtání	1	3789
781 Příbuzný materiál	V3-25049/2MND	Kolejnice přechodová 60E2/49E1 přímá 25000 L	JK4378102/00102; kolejnice 60E2 překov.dl.7800mm; kolejnice 49E1 dl.17200mm; bez konc.vrtání	1	5143
781 Příbuzný materiál	V3-25049/1MND	Kolejnice přechodová 60E2/49E1 přímá 25000 P	JK4378102/00302; kolejnice 60E2 překov.dl.7800mm; kolejnice 49E1 dl.17200mm; bez konc.vrtání	1	5143
781 Příbuzný materiál	V3-34864/2MND	Kolejnice přechodová 60E2/49E1 přímá 6000 L	JK4378102/38102; kolejnice 60E2 překov.dl.3000mm; kolejnice 49E1 dl.3000mm; bez konc.vrtání	1	2100
781 Příbuzný materiál	V3-34864/1MND	Kolejnice přechodová 60E2/49E1 přímá 6000 P	JK4378102/38302; kolejnice 60E2 překov.dl.3000mm; kolejnice 49E1 dl.3000mm; bez konc.vrtání	1	2100
781 Příbuzný materiál	V3-30449/2MND	Kolejnice přechodová 60E2/49E1 přímá 8000 L	JK4378102/16102; kolejnice 60E2 překov.dl.3000mm; kolejnice 49E1 dl.5000mm; bez konc.vrtání	1	2331
781 Příbuzný materiál	V3-43890/2MND	Kolejnice přechodová 60E2/49E1 přímá 8000 L	JK4378102/68102; kolejnice 60E2 překov.dl.4000mm; kolejnice 49E1 dl.4000mm; bez konc.vrtání	1	2331
781 Příbuzný materiál	V3-30449/1MND	Kolejnice přechodová 60E2/49E1 přímá 8000 P	JK4378102/16302; kolejnice 60E2 překov.dl.3000mm; kolejnice 49E1 dl.5000mm; bez konc.vrtání	1	2331
781 Příbuzný materiál	V3-43890/1MND	Kolejnice přechodová 60E2/49E1 přímá 8000 P	JK4378102/68302; kolejnice 60E2 překov.dl.4000mm; kolejnice 49E1 dl.4000mm; bez konc.vrtání	1	2331
781 Příbuzný materiál	V3-34576/2MKND	Kolejnice přechodová 60E2/49E1 s LIS T př.12000 L	JK4378102/37102; kolejnice 60E2 překov. s LIS T dl.6000mm; kolejnice 49E1 dl.6000mm; bez konc.vrtání	1	5137
781 Příbuzný materiál	V3-34576/1MKND	Kolejnice přechodová 60E2/49E1 s LIS T př.12000 P	JK4378102/37302; kolejnice 60E2 překov. s LIS T dl.6000mm; kolejnice 49E1 dl.6000mm; bez konc.vrtání	1	5137

781 Příbuzný materiál	V3-38385/2MKND	Kolejnice přechodová 60E2/49E1 s LIS T př.18900 L	JK4378102/47102; kolejnice 60E2 překov.s LIS T dl.6325mm (perl.v oblasti LISu); kolejnice 49E1dl.12525mm; bez konc.vrtání	1	6416
781 Příbuzný materiál	V3-38385/1MKND	Kolejnice přechodová 60E2/49E1 s LIS T př.18900 P	JK4378102/47302; kolejnice 60E2 překov.s LIS T dl.6325mm (perl.v oblasti LISu); kolejnice 49E1dl.12525mm; bez konc.vrtání	1	6416
781 Příbuzný materiál	V3-32043/1MND	Kolejnice přechodová R65/49E1 přímá 10000 L	JK4378102/29302; R65;49E1; kolejnice R65 překov.dl.2750mm; kolejnice 49E1dl.7250mm; bez koncové vrtání	1	2555
781 Příbuzný materiál	V3-20598/2MND	Kolejnice přechodová R65/49E1 přímá 10000 L	JK4378102/21101; R65; 49E1, kolejnice R65 překov.dl.5000mm; kolejnice 49E1dl.5000mm; bez konc.vrtání	1	2555
781 Příbuzný materiál	V2-4828/14MND	Kolejnice přechodová R65/49E1 přímá 10000 L	JK4378102/62301; 49E1; R65; kolejnice R65 překov.dl.2750mm; kolejnice 49E1dl.7250mm; koncové vrtání na 1 otvor	1	2555
781 Příbuzný materiál	V3-32043/2MND	Kolejnice přechodová R65/49E1 přímá 10000 P	JK4378102/29102; R65;49E1; kolejnice R65 překov.dl.2750mm; kolejnice 49E1dl.7250mm; bez koncové vrtání	1	2555
781 Příbuzný materiál	V3-28336/1MND	Kolejnice přechodová R65/49E1 přímá 10000 P	JK4378102/08302; 49E1; R65; kolejnice R65 překov.dl.2500mm; kolejnice 49E1dl.7500mm; bez konc.vrtání	1	2555
781 Příbuzný materiál	V2-4828/13MND	Kolejnice přechodová R65/49E1 přímá 10000 P	JK4378102/62101; R65; 49E1; kolejnice R65 překov.dl.2750mm; kolejnice 49E1dl.7250mm; koncové vrtání na 1 otvor	1	2555
781 Příbuzný materiál	V3-20598/1MND	Kolejnice přechodová R65/49E1 přímá 10000 P	JK4378102/21301; R65; 49E1, kolejnice R65 překov.dl.5000mm; kolejnice 49E1dl.5000mm; bez konc.vrtání	1	2555
781 Příbuzný materiál	V2-16035/2MND	Kolejnice přechodová R65/49E1 přímá 10200 L	JK4378102/49102; kolejnice R65 překovovaná dl.5400mm; kolejnice 49E1dl.4800mm; bez konc.vrtání	1	2654
781 Příbuzný materiál	V2-16035/1MND	Kolejnice přechodová R65/49E1 přímá 10200 P	JK4378102/49302; kolejnice R65 překovovaná dl.5400mm; kolejnice 49E1dl.4800mm; bez konc.vrtání	1	2654
781 Příbuzný materiál	V3-42831/1MND	Kolejnice přechodová R65/49E1 přímá 11000 L	JK4378102/67102; R65; 49E1; kolejnice R65 překov.dl.5500mm; kolejnice 49E1dl.5500mm; bez koncového vrtání	1	2698
781 Příbuzný materiál	V3-42831/2MND	Kolejnice přechodová R65/49E1 přímá 11000 P	JK4378102/67302; R65; 49E1; kolejnice R65 překov.dl.5500mm; kolejnice 49E1dl.5500mm; bez koncového vrtání	1	2698
781 Příbuzný materiál	V2-11285/2MND	Kolejnice přechodová R65/49E1 přímá 12000 L	JK4378102/02102; R65; 49E1, kolejnice R65 překov.dl.5000mm; kolejnice 49E1dl.7000mm; bez konc.vrtání	1	3082
781 Příbuzný materiál	V2-11285/7MND	Kolejnice přechodová R65/49E1 přímá 12000 L	JK4378102/03102; R65; 49E1, kolejnice R65 překov.dl.6000mm; kolejnice 49E1dl.6000mm; bez konc.vrtání	1	3082
781 Příbuzný materiál	V2-11285/6MND	Kolejnice přechodová R65/49E1 přímá 12000 P	JK4378102/03302; R65; 49E1, kolejnice R65 překov.dl.6000mm; kolejnice 49E1dl.6000mm; bez konc.vrtání	1	3082
781 Příbuzný materiál	V2-11285/1MND	Kolejnice přechodová R65/49E1 přímá 12000 P	JK4378102/02302; R65; 49E1, kolejnice R65 překov.dl.5000mm; kolejnice 49E1dl.7000mm; bez konc.vrtání	1	3082
781 Příbuzný materiál	V3-33547/2M	Kolejnice přechodová R65/49E1 přímá 12500 L	R65 překovaná - 6000mm; 49E1 - 6500mm; bez koncového vrtání	1	3088
781 Příbuzný materiál	V2-4828/16MND	Kolejnice přechodová R65/49E1 přímá 12500 L	JK4378102/63301; R65; 49E1; kolejnice R65 překov.dl.2750mm; kolejnice 49E1dl.9750mm; koncové vrtání na 1 otvor	1	3088
781 Příbuzný materiál	V2-4828/18MND	Kolejnice přechodová R65/49E1 přímá 12500 L	JK4378102/45301; R65;49E1; kolejnice R65 překov.dl.2750mm; kolejnice 49E1dl.9750mm; bez koncové vrtání	1	3088

781 Příbuzný materiál	V3-39387/1MND	Kolejnice přechodová přímá 12500 L	R65/49E1	JK4378102/51102; R65; 49E1; kolejnice R65 překov.dl.7000mm; kolejnice 49E1dl.5500mm; bez koncového vrtání	1	3088
781 Příbuzný materiál	V3-33547/2MND	Kolejnice přechodová přímá 12500 L	R65/49E1	JK4378102/43102; R65; 49E1, kolejnice R65 překov.dl.6000mm; kolejnice 49E1dl.6500mm; bez konc.vrtání	1	3088
781 Příbuzný materiál	V3-33547/1M	Kolejnice přechodová přímá 12500 P	R65/49E1	R65 překovaná - 6000mm; 49E1 - 6500mm; bez koncového vrtání	1	3088
781 Příbuzný materiál	V2-4828/17MND	Kolejnice přechodová přímá 12500 P	R65/49E1	JK4378102/45101; R65; 49E1; kolejnice R65 překov.dl.2750mm; kolejnice 49E1dl.9750mm; bez koncové vrtání	1	3088
781 Příbuzný materiál	V2-4828/15MND	Kolejnice přechodová přímá 12500 P	R65/49E1	JK4378102/63101; R65; 49E1; kolejnice R65 překov.dl.2750mm; kolejnice 49E1dl.9750mm; koncové vrtání na 1 otvor	1	3088
781 Příbuzný materiál	V3-39387/2MND	Kolejnice přechodová přímá 12500 P	R65/49E1	JK4378102/51302; R65; 49E1; kolejnice R65 překov.dl.7000mm; kolejnice 49E1dl.5500mm; bez koncového vrtání	1	3088
781 Příbuzný materiál	V3-33547/1MND	Kolejnice přechodová přímá 12500 P	R65/49E1	JK4378102/43302; R65; 49E1, kolejnice R65 překov.dl.6000mm; kolejnice 49E1dl.6500mm; bez konc.vrtání	1	3088
781 Příbuzný materiál	V2-12934/2MND	Kolejnice přechodová přímá 13000 L	R65/49E1	JK4378102/12102; 49E1; R65; kolejnice R65 překov.dl.6500mm; kolejnice 49E1dl.6500mm; bez konc.vrtání	1	3254
781 Příbuzný materiál	V2-12934/1MND	Kolejnice přechodová přímá 13000 P	R65/49E1	JK4378102/12302; 49E1; R65; kolejnice R65 překov.dl.6500mm; kolejnice 49E1dl.6500mm; bez konc.vrtání	1	3254
781 Příbuzný materiál	V2-10073/11MND	Kolejnice přechodová přímá 13500 L	R65/49E1	JK4378102/26101; R65; 49E1, kolejnice R65 překov.dl.8500mm; kolejnice 49E1dl.5000mm; bez konc.vrtání	1	3335
781 Příbuzný materiál	V3-24911/2MND	Kolejnice přechodová přímá 15000 L	R65/49E1	JK4378102/53101; R65; 49E1, kolejnice R65 překov.dl.5000mm; kolejnice 49E1dl.10000mm; bez konc.vrtání	1	3604
781 Příbuzný materiál	V3-27468/2MND	Kolejnice přechodová přímá 15000 L	R65/49E1	JK4378102/07102; 49E1; R65; kolejnice R65 překov.dl.7500mm; kolejnice 49E1dl.7500mm; bez konc.vrtání	1	3604
781 Příbuzný materiál	V3-23006/2MND	Kolejnice přechodová přímá 15000 L	R65/49E1	JK4378102/46301; 49E1; R65; kolejnice R65 překov.dl.6500mm; kolejnice 49E1dl.8500mm; bez konc.vrtání	1	3604
781 Příbuzný materiál	V3-27468/1MND	Kolejnice přechodová přímá 15000 P	R65/49E1	JK4378102/07302; 49E1; R65; kolejnice R65 překov.dl.7500mm; kolejnice 49E1dl.7500mm; bez konc.vrtání	1	3604
781 Příbuzný materiál	V3-24911/1MND	Kolejnice přechodová přímá 15000 P	R65/49E1	JK4378102/53301; R65; 49E1, kolejnice R65 překov.dl.5000mm; kolejnice 49E1dl.10000mm; bez konc.vrtání	1	3604
781 Příbuzný materiál	V3-23006/1MND	Kolejnice přechodová přímá 15000 P	R65/49E1	JK4378102/46101; 49E1; R65; kolejnice R65 překov.dl.6500mm; kolejnice 49E1dl.8500mm; bez konc.vrtání	1	3604
781 Příbuzný materiál	V3-41630/1MND	Kolejnice přechodová přímá 21000 L	R65/49E1	JK4378102/60102; R65; 49E1; kolejnice R65 překov.dl.7000mm; kolejnice 49E1dl.14000mm; bez koncového vrtání	1	4239
781 Příbuzný materiál	V3-41630/2MND	Kolejnice přechodová přímá 21000 P	R65/49E1	JK4378102/60302; R65; 49E1; kolejnice R65 překov.dl.7000mm; kolejnice 49E1dl.14000mm; bez koncového vrtání	1	4239
781 Příbuzný materiál	V2-12934/4MND	Kolejnice přechodová přímá 25000 L	R65/49E1	JK4378102/13102; 49E1; R65; kolejnice R65 překov.dl.7500mm; kolejnice 49E1dl.17500mm; bez konc.vrtání	1	4684
781 Příbuzný materiál	V2-12934/3MND	Kolejnice přechodová přímá 25000 P	R65/49E1	JK4378102/13302; 49E1; R65; kolejnice R65 překov.dl.7500mm; kolejnice 49E1dl.17500mm; bez konc.vrtání	1	4684

781 Příbuzný materiál	V3-15090/5MND	Kolejnice přechodová R65/49E1 přímá 6000 L	JK4378102/90101; R65; 49E1, kolejnice R65 překov.dl.3000mm; kolejnice 49E1dl.3000mm; bez konc.vrtání	1	2299
781 Příbuzný materiál	V3-15090/3MND	Kolejnice přechodová R65/49E1 přímá 6000 P	JK4378102/90301; R65; 49E1, kolejnice R65 překov.dl.3000mm; kolejnice 49E1dl.3000mm; bez konc.vrtání	1	2299
781 Příbuzný materiál	V2-4828/12MND	Kolejnice přechodová R65/49E1 přímá 7000 L	JK4378102/39301; 49E1; R65; kolejnice R65 překov.dl.2750mm; kolejnice 49E1dl.4250mm; koncové vrtání na 1 otvor	1	2279
781 Příbuzný materiál	V2-4828/11MND	Kolejnice přechodová R65/49E1 přímá 7000 P	JK4378102/39101; 49E1; R65; kolejnice R65 překov.dl.2750mm; kolejnice 49E1dl.4250mm; koncové vrtání na 1 otvor	1	2279
781 Příbuzný materiál	V3-42128/2MND	Kolejnice přechodová R65/49E1 přímá 7500 L	JK4378102/65102; kolejnice R65 překov.dl.3750mm; kolejnice 49E1dl.3750mm; bez konc.vrtání	1	2296
781 Příbuzný materiál	V3-42128/1MND	Kolejnice přechodová R65/49E1 přímá 7500 P	JK4378102/65302; kolejnice R652 překov.dl.3750mm; kolejnice 49E1dl.3750mm; bez konc.vrtání	1	2296
781 Příbuzný materiál	V2-10073/7MND	Kolejnice přechodová R65/49E1 přímá 8000 L	JK4378102/25101; R65; 49E1, kolejnice R65 překov.dl.3000mm; kolejnice 49E1dl.5000mm; bez konc.vrtání	1	2379
781 Příbuzný materiál	V3-43893/1MND	Kolejnice přechodová R65/49E1 přímá 8000 L	JK4378102/69302; kolejnice R65 překov.dl.4000mm; kolejnice 49E1 dl.4000mm; bez konc.vrtání	1	2379
781 Příbuzný materiál	V2-10073/6MND	Kolejnice přechodová R65/49E1 přímá 8000 P	JK4378102/25301; R65; 49E1, kolejnice R65 překov.dl.3000mm; kolejnice 49E1dl.5000mm; bez konc.vrtání	1	2379
781 Příbuzný materiál	V3-43893/2MND	Kolejnice přechodová R65/49E1 přímá 8000 P	JK4378102/69102; kolejnice R65 překov.dl.4000mm; kolejnice 49E1 dl.4000mm; bez konc.vrtání	1	2379
781 Příbuzný materiál	V3-39388/1MND	Kolejnice přechodová R65/49E1 přímá 9000 L	JK4378102/52302; R65; 49E1; kolejnice R65 překov.dl.4000mm; kolejnice 49E1dl.5000mm; bez koncového vrtání	1	2505
781 Příbuzný materiál	V3-39388/2MND	Kolejnice přechodová R65/49E1 přímá 9000 P	JK4378102/52102; R65; 49E1; kolejnice R65 překov.dl.4000mm; kolejnice 49E1dl.5000mm; bez koncového vrtání	1	2505
781 Příbuzný materiál	V2-10073/2MND	Kolejnice přechodová R65/49E1 přímá 9500 L	JK4378102/24101; R65; 49E1, kolejnice R65 překov.dl.7000mm; kolejnice 49E1dl.2500mm; bez konc.vrtání	1	2589
781 Příbuzný materiál	V2-10073/1MND	Kolejnice přechodová R65/49E1 přímá 9500 P	JK4378102/24301; R65; 49E1, kolejnice R65 překov.dl.7000mm; kolejnice 49E1dl.2500mm; bez konc.vrtání	1	2578
781 Příbuzný materiál	V2-16013/2MND	Kolejnice přechodová R65/49E1 s LIS př.10200 L	JK4378102/48102; kolejnice R65 překov.s LIS dl.5400mm; kolejnice 49E1dl.4800mm; bez konc.vrtání	1	4804
781 Příbuzný materiál	V2-16013/1MND	Kolejnice přechodová R65/49E1 s LIS př.10200 P	JK4378102/48302; kolejnice R65 překov.s LIS dl.5400mm; kolejnice 49E1dl.4800mm; bez konc.vrtání	1	4804
781 Příbuzný materiál	V3-39711/2MKND	Kolejnice přechodová R65/49E1 s LIS T př.7350 L	JK4378102/53102; kolejnice R65 překov.s LIS T dl.4150mm (perl.v oblasti LISu); kolejnice 49E1dl.3200mm; bez konc.vrtání	1	4324
781 Příbuzný materiál	V3-39711/1MKND	Kolejnice přechodová R65/49E1 s LIS T př.7350 P	JK4378102/53302; kolejnice R65 překov.s LIS T dl.4150mm (perl.v oblasti LISu); kolejnice 49E1dl.3200mm; bez konc.vrtání	1	4324
781 Příbuzný materiál	V3-32044/2MND	Kolejnice přechodová R65/60E2 přímá 10000 L	JK4378102/30102; 60E2; R65; kolejnice R65 překov.dl.2950mm; kolejnice 60E2dl.7050mm; bez koncové vrtání	1	2419
781 Příbuzný materiál	V3-25205/2MND	Kolejnice přechodová R65/60E2 přímá 10000 L	JK4378102/04102; kolejnice R65 překov.dl.5000mm; kolejnice 60E2 dl.5000mm; bez konc.vrtání	1	2419

781 Příbuzný materiál	V3-25205/1MND	Kolejnice přechodová přímá 10000 P	R65/60E2	JK4378102/04302; kolejnice R65 překov.dl.5000mm; kolejnice 60E2 dl.5000mm; bez konc.vrtání	1	2419
781 Příbuzný materiál	V3-32044/1MND	Kolejnice přechodová přímá 10000 P	R65/60E2	JK4378102/30302; 60E2; R65; kolejnice R65 překov.dl.2950mm; kolejnice 60E2dl.7050mm; bez koncové vrtání	1	2419
781 Příbuzný materiál	V3-32848/2MND	Kolejnice přechodová přímá 12000 L	R65/60E2	JK4378102/31302; R65; 60E2; kolejnice R65 překov.dl.2750mm; kolejnice 60E2dl.9250mm; bez koncové vrtání	1	2560
781 Příbuzný materiál	V3-29257/6MND	Kolejnice přechodová přímá 12000 L	R65/60E2	JK4378102/50102; R65; 60E2, kolejnice R65 překov.dl.6000mm; kolejnice 60E2 dl.6000mm; bez konc.vrtání	1	2560
781 Příbuzný materiál	V3-41692/2MND	Kolejnice přechodová přímá 12000 L	R65/60E2	JK4378102/61102; R65; 60E2, kolejnice R65 překov.dl.8000mm; kolejnice 60E2 dl.4000mm; bez konc.vrtání	1	2560
781 Příbuzný materiál	V3-32848/1MND	Kolejnice přechodová přímá 12000 P	R65/60E2	JK4378102/31102; R65; 60E2; kolejnice R65 překov.dl.2750mm; kolejnice 60E2dl.9250mm; bez koncové vrtání	1	2560
781 Příbuzný materiál	V3-41692/1MND	Kolejnice přechodová přímá 12000 P	R65/60E2	JK4378102/61302; R65; 60E2, kolejnice R65 překov.dl.8000mm; kolejnice 60E2 dl.4000mm; bez konc.vrtání	1	2560
781 Příbuzný materiál	V3-29257/5MND	Kolejnice přechodová přímá 12000 P	R65/60E2	JK4378102/50302; R65; 60E2, kolejnice R65 překov.dl.6000mm; kolejnice 60E2 dl.6000mm; bez konc.vrtání	1	2560
781 Příbuzný materiál	V3-24461/2MND	Kolejnice přechodová přímá 12500 L	R65/60E2	JK4378102/49101; R65, 60E2; kolejnice R65 překov.dl.6250mm; kolejnice 60E2 dl.6250mm; bez konc.vrtání	1	2586
781 Příbuzný materiál	V3-24461/1MND	Kolejnice přechodová přímá 12500 P	R65/60E2	JK4378102/49301; R65, 60E2; kolejnice R65 překov.dl.6250mm; kolejnice 60E2 dl.6250mm; bez konc.vrtání	1	2586
781 Příbuzný materiál	V3-30448/2MND	Kolejnice přechodová přímá 14000 L	R65/60E2	JK4378102/15102; R65, 60E2; kolejnice R65 překov.dl.7000mm; kolejnice 60E2 dl.7000mm; bez konc.vrtání	1	2839
781 Příbuzný materiál	V3-30448/1MND	Kolejnice přechodová přímá 14000 P	R65/60E2	JK4378102/15502; R65, 60E2; kolejnice R65 překov.dl.7000mm; kolejnice 60E2 dl.7000mm; bez konc.vrtání	1	2839
781 Příbuzný materiál	V3-29713/2MND	Kolejnice přechodová přímá 15000 L	R65/60E2	JK4378102/14102; R65, 60E2; kolejnice R65 překov.dl.7200mm; kolejnice 60E2 dl.7800mm; bez konc.vrtání	1	3134
781 Příbuzný materiál	V3-24597/2MND	Kolejnice přechodová přímá 15000 L	R65/60E2	JK4378102/52101; kolejnice R65 překov.dl.6600mm; kolejnice 60E2dl.8400mm; bez konc.vrtání;	1	3134
781 Příbuzný materiál	V3-35590/2MND	Kolejnice přechodová přímá 15000 L	R65/60E2	JK4378102/40102; R65; 60E2; kolejnice R65 překov.dl.2750mm; kolejnice 60E2 dl.12250mm; bez koncové vrtání	1	3134
781 Příbuzný materiál	V3-38106/2MND	Kolejnice přechodová přímá 15000 L	R65/60E2	JK4378102/44102; R65, 60E2; kolejnice R65 překov.dl.7500mm; kolejnice 60E2 dl.7500mm; bez konc.vrtání	1	3134
781 Příbuzný materiál	V3-40296/2MKND	Kolejnice přechodová přímá 15000 L	R65/60E2	JK4378102/57102; kolejnice R65 překov.dl.7200mm; kolejnice 60E2 dl.7800mm; bez konc.vrtání; perlitizace v celé délce	1	3134
781 Příbuzný materiál	V3-35590/1MND	Kolejnice přechodová přímá 15000 P	R65/60E2	JK4378102/40302; R65; 60E2; kolejnice R65 překov.dl.2750mm; kolejnice 60E2 dl.12250mm; bez koncové vrtání	1	3134
781 Příbuzný materiál	V3-24597/1MND	Kolejnice přechodová přímá 15000 P	R65/60E2	JK4378102/52301; kolejnice R65 překov.dl.6600mm; kolejnice 60E2dl.8400mm; bez konc.vrtání;	1	3134
781 Příbuzný materiál	V3-29713/1MND	Kolejnice přechodová přímá 15000 P	R65/60E2	JK4378102/14302; R65, 60E2; kolejnice R65 překov.dl.7200mm; kolejnice 60E2 dl.7800mm; bez konc.vrtání	1	3134

781 Příbuzný materiál	V3-40296/1MKND	Kolejnice přechodová R65/60E2 přímá 15000 P	JK4378102/57302; kolejnice R65 překov.dl.7200mm; kolejnice 60E2 dl.7800mm; bez konc.vrtání; perlitizace v celé délce	1	3134
781 Příbuzný materiál	V3-38106/1MND	Kolejnice přechodová R65/60E2 přímá 15000 P	JK4378102/44302; R65, 60E2; kolejnice R65 překov.dl.7500mm; kolejnice 60E2 dl.7500mm; bez konc.vrtání	1	3134
781 Příbuzný materiál	V3-41577/2MND	Kolejnice přechodová R65/60E2 přímá 16000 L	JK4378102/58102; R65; 60E2; kolejnice R65 překov.dl.2750mm; kolejnice 60E2 dl.13250mm; bez koncové vrtání	1	3257
781 Příbuzný materiál	V3-41577/1MND	Kolejnice přechodová R65/60E2 přímá 16000 P	JK4378102/58302; R65; 60E2; kolejnice R65 překov.dl.2750mm; kolejnice 60E2 dl.13250mm; bez koncové vrtání	1	3257
781 Příbuzný materiál	V3-41801/2MKND	Kolejnice přechodová R65/60E2 s LIS T př.12500 L	JK4378102/62102; kolejnice R65 překov. dl.4600mm; kolejnice 60E2 s LIS T dl.7900mm (perl.v oblasti LISu); bez konc.vrtání	1	4866
781 Příbuzný materiál	V3-41801/1MKND	Kolejnice přechodová R65/60E2 s LIS T př.12500 P	JK4378102/62302; kolejnice R65 překov. dl.4600mm; kolejnice 60E2 s LIS T dl.7900mm (perl.v oblasti LISu); bez konc.vrtání	1	4866
Cena spolu spočítaných jednotkových cien (JC) náhradných dielov „Příbuzný materiál - koľajnica prechod.“					508 595,00

28. Zoznam náhradných dielov „Příbuzný materiál - ostatné“ - váha 1,75 bodov;

Druh	Č.výkresu	Název dielu	Popis	ks	Jednotková cena v EUR bez DPH
781 Příbuzný materiál	V4-7483/1ND	Kolejnice 49E1 pro LIS ohnutá 3500	JK43791508/25700; ohyb R200	1	432
781 Příbuzný materiál	V4-13985/2M	Kolejnice 60E2 jazyková ohn.21000+700 levá	KVDZ60-1:40-b-R654; velké dilatační zařízení v prodl.délce v oblouku; 2xD18 pro kolík.propojky; prodl o700mm pro ND; bez konc.vrtání	1	7776
781 Příbuzný materiál	V4-13985/1M	Kolejnice 60E2 jazyková ohn.21000+700 pravá	KVDZ60-1:40-b-R654; velké dilatační zařízení v prodl.délce v oblouku; 2xD18 pro kolík.propojky; prodl o700mm pro ND; bez konc.vrtání	1	7776
781 Příbuzný materiál	V4-14427/1MK	Kolejnice 60E2 pojižděná s LIS T př.ohn.12408+600	J60E2-1:9-300; R300 000(7010mm)/přímá(5998mm); LIS T 10548mm od kr.kol.; perlit.v obl.LIS T(700mm); k.vrt.na lotv.D30(395mm)/bez k.vrtání	1	3984
781 Příbuzný materiál	V4-14427/2MK	Kolejnice 60E2 pojižděná s LIS T př.ohn.12438+600	J60E2-1:9-300; R300 000(7040mm)/přímá(5998mm); LIS T 10568mm od kr.kol.; perlit.v obl.LIS T(700mm); k.vrt.na lotv.D30(395mm)/bez k.vrtání	1	3984
781 Příbuzný materiál	V4-13984/1ND	Kolejnice-60E2-jazyková-KMDZ60- ohn-8470+700 pravá	JK43791605/10400; KMDZ60-1:40-b-R564; malé dilat.zařízení v oblouku; prodloužení o 700mm; bez konc.vrtání	1	2809
781 Příbuzný materiál	V4-13985/2MND	Kolejnice-60E2-jazyková-KVDZ60- ohn-21000+700 levá	JK43791605/10700;KVDZ60-1:40-b-R654; velké dilatační zařízení v prodl.délce v oblouku; 2xD18 pro kolík.propojky; prodl o700mm pro ND; bez konc.vrtání	1	8265
781 Příbuzný materiál	V3-44432/1ND	Kolejnice-60E2-pojižděná-ohnutá- 16440+700 P	JK43791608/14000; JKS60E2-1:26,5-2500; tvar hlavy kol.K(1:40) v délce 11620mm; ohyb R3550 717,5mm; prodl.o 700mm;bez konc.vrtání	1	2704
781 Příbuzný materiál	V4-13455/1MKND	Kolejnice-60E2-pojižděná-s-LIS T- přímá-13454 L	JK43791608/13900; JKS60E2-1:14-760-I; LIS T 6729mm od kraje kolejnice; perlit.v oblasti LIS T; konc.vrtání na lotvor	1	4342
781 Příbuzný materiál	V4-6731/1	Příraznice	JK4378108040010; pro svěrku VT2; vyrobeno z materiálu	1	5

781	Příbuzný materiál	V2-12864/MND	Spojka přechodová R65/S49 - souprava úplná	JK4378101/450010; spojky vyráběné z materiálu	1	3898
781	Příbuzný materiál	V1-3227/MND	Spojka přechodová R65/S49 - souprava úplná	JK4378101/310010; spojky opracované z odlitků;	1	1173
781	Příbuzný materiál	V2-12864/2	Spojka přechodová R65/S49 vnější 650 L	JK4378101/451010, spojky vyráběné z materiálu	1	1022
781	Příbuzný materiál	V1-3227/2	Spojka přechodová R65/S49 vnější 650 L	JK4378101/311010; spojky opracované z odlitků;	1	293
781	Příbuzný materiál	V2-12864/1	Spojka přechodová R65/S49 vnější 650 P	JK4378101/454010; spojky vyráběné z materiálu	1	1022
781	Příbuzný materiál	V1-3227/1	Spojka přechodová R65/S49 vnější 650 P	JK4378101/314010; spojky opracované z odlitků;	1	293
781	Příbuzný materiál	V2-12864/4	Spojka přechodová R65/S49 vnitřní 650 L	JK4378101/452010; spojky vyráběné z materiálu	1	927
781	Příbuzný materiál	V1-3227/4	Spojka přechodová R65/S49 vnitřní 650 L	JK4378101/312010; spojky opracované z odlitků;	1	293
781	Příbuzný materiál	V2-12864/3	Spojka přechodová R65/S49 vnitřní 650 P	JK4378101/453010; spojky vyráběné z materiálu	1	927
781	Příbuzný materiál	V1-3227/3	Spojka přechodová R65/S49 vnitřní 650 P	JK4378101/313010; spojky opracované z odlitků;	1	293
781	Příbuzný materiál	V2-12801/MND	Spojka přechodová R65/T - souprava úplná	JK4378101/440010; spojky vyráběné z materiálu	1	4117
781	Příbuzný materiál	V1-2866/MND	Spojka přechodová R65/T - souprava úplná	JK4378101/220010; spojky opracované z odlitků;	1	1031
781	Příbuzný materiál	V2-12801/2	Spojka přechodová R65/T vnější 740 L	JK4378101/441010; spojky vyráběné z materiálu	1	1094
781	Příbuzný materiál	V1-2866/2	Spojka přechodová R65/T vnější 740 L	JK4378101/22101; spojky opracované z odlitků;	1	257
781	Příbuzný materiál	V2-12801/1	Spojka přechodová R65/T vnější 740 P	JK4378101/444010; spojky vyráběné z materiálu	1	1094
781	Příbuzný materiál	V1-2866/1	Spojka přechodová R65/T vnější 740 P	JK4378101/22401; spojky opracované z odlitků;	1	257
781	Příbuzný materiál	V2-12801/4	Spojka přechodová R65/T vnitřní 740 L	JK4378101/442010; spojky vyráběné z materiálu	1	964
781	Příbuzný materiál	V1-2866/4	Spojka přechodová R65/T vnitřní 740 L	JK4378101/22201; spojky opracované z odlitků;	1	257
781	Příbuzný materiál	V2-12801/3	Spojka přechodová R65/T vnitřní 740 P	JK4378101/443010; spojky vyráběné z materiálu	1	964
781	Příbuzný materiál	V1-2866/3	Spojka přechodová R65/T vnitřní 740 P	JK4378101/22301; spojky opracované z odlitků;	1	257

781	Příbuzný materiál	V2-9682/MND	Spojka přechodová S49/A - souprava úplná	JK4378101/410010 spojky vyráběné z materiálu	1	1085
781	Příbuzný materiál	V2-9682/2M	Spojka přechodová S49/A vnější 680 svař. L	JK4378101/411010; spojky vyráběné z materiálu	1	285
781	Příbuzný materiál	V2-9682/1M	Spojka přechodová S49/A vnější 680 svař. P	JK4378101/414010; spojky vyráběné z materiálu	1	285
781	Příbuzný materiál	V2-9682/50	Spojka přechodová S49/A vnitřní 680 L	JK4378101/412010 spojky vyráběné z materiálu	1	257
781	Příbuzný materiál	V2-9682/40	Spojka přechodová S49/A vnitřní 680 P	JK4378101/413010 spojky vyráběné z materiálu	1	257
781	Příbuzný materiál	V2-9680/MND	Spojka přechodová T/A - souprava úplná	JK4378101/400010 spojky vyráběné z materiálu	1	947
781	Příbuzný materiál	V2-9680/2M	Spojka přechodová T/A vnější 750 svař. L	JK4378101/401010 spojky vyráběné z materiálu	1	240
781	Příbuzný materiál	V2-9680/1M	Spojka přechodová T/A vnější 750 svař. P	JK4378101/404010 spojky vyráběné z materiálu	1	240
781	Příbuzný materiál	V2-9680/4	Spojka přechodová T/A vnitřní 750 L	JK4378101/402010 spojky vyráběné z materiálu	1	233
781	Příbuzný materiál	V2-9680/3	Spojka přechodová T/A vnitřní 750 P	JK4378101/403010 spojky vyráběné z materiálu	1	233
781	Příbuzný materiál	V3-3262/MND	Spojka přechodová T/S49 - souprava úplná	JK4378101/25001- souprava se skládá: 1 ks levá vnější, 1 ks levá vnitřní, 1 ks pravá vnitřní, 1 ks pravá vnější. vyráběné z materiálu	1	245
781	Příbuzný materiál	V3-3262/2	Spojka přechodová T/S49 vnější 650 L	JK4378101/25101 spojky vyráběné z materiálu	1	72
781	Příbuzný materiál	V3-3262/1	Spojka přechodová T/S49 vnější 650 P	JK4378101/25401 spojky vyráběné z materiálu	1	72
781	Příbuzný materiál	V3-3262/4	Spojka přechodová T/S49 vnitřní 650 L	JK4378101/25201 spojky vyráběné z materiálu	1	50
781	Příbuzný materiál	V3-3262/3	Spojka přechodová T/S49 vnitřní 650 P	JK4378101/25301 spojky vyráběné z materiálu	1	50
781	Příbuzný materiál	V1-4535/MND	Spojka přechodová UIC60/R65 - souprava úplná	JK4378101/370010 spojky vyráběné z materiálu	1	2090
781	Příbuzný materiál	V1-4543/MND	Spojka přechodová UIC60/S49 - souprava úplná	JK4378101/360010 spojky vyráběné z materiálu	1	3081
781	Příbuzný materiál	V3-27533/1	Trámeček brzdový 12000+20	rozteč otvorů 100mm	1	1299
781	Příbuzný materiál	V3-27509/1	Trámeček brzdový 12000+20	rozteč otvorů 140mm	1	1299
781	Příbuzný materiál	V2-2984/5M	Úhelník ke kolejnici 110x110x10-160	JK43791518/02300; uhelník s navařenou vložkou pro zarážedlo kolejové S49; k uchycení kolejnice S49 k dř.pražcům	1	78

781	Příbuzný materiál	C-8001 typ01	Zarážedlo kolejnicové KZ-49E1	příčné dřevěné pražce a nárazníky nejsou součástí dodávky	1	6752
781	Příbuzný materiál	C-8001 typ02	Zarážedlo kolejnicové KZ-49E1	včetně příčných dřevěných pražců; nárazníky nejsou součástí dodávky	1	11166
781	Příbuzný materiál	C-8001 typ03	Zarážedlo kolejnicové KZ-49E1	včetně příčných dřevěných pražců a nárazníků	1	11946
781	Příbuzný materiál	C-8001 typ04	Zarážedlo kolejnicové KZ-49E1	včetně příčného trámce a nárazníků bez dřevěných pražců	1	11946
781	Příbuzný materiál	C-8001	Zarážedlo kolejové S49	JK4378203020010; příčný dřevěný pražec a nárazníky nejsou součástí dodávky	1	6296
781	Příbuzný materiál	C-8001 typ03/ND	Zarážedlo kolejové S49	JK4378203/02002; včetně dřevěných pražců a nárazníků	1	13119
781	Příbuzný materiál	C-8001/ND	Zarážedlo kolejové S49	JK4378203/02001; příčný dřevěný pražec a nárazníky nejsou součástí dodávky	1	6296
781	Příbuzný materiál	C-8008	Zarážedlo kolejové S49 (METRO)	Pro bezpražcové upevnění - pro Metro - DPP Praha	1	13503
781	Příbuzný materiál	C-8031 typ06	Zarážedlo RAWIE 10EB	Zarážedlo pro rozchod 1435mm; výrobce fy.RAWIE (Německo); pro kol.49E1; dynamické zarážedlo; včetně stojanu a značky	1	15580
781	Příbuzný materiál	C-8031 typ07	Zarážedlo RAWIE 10EB (4ZEB/2 M+S)	Zarážedlo pro rozchod 1435mm; výrobce fy.RAWIE (Německo); včetně stojanu a značky	1	15580
781	Příbuzný materiál	C-8031 typ02	Zarážedlo RAWIE 10EB (6EB M+S)	Zarážedlo pro rozchod 1435mm; výrobce fy.RAWIE (Německo); včetně stojanu a značky	1	15580
781	Příbuzný materiál	C-8031 typ01	Zarážedlo RAWIE 12ZEB	Zarážedlo pro rozchod 1435mm; výrobce fy.RAWIE (Německo); hydraulický nárazník; včetně stojanu a značky	1	15580
781	Příbuzný materiál	C-8031 typ03	Zarážedlo RAWIE 12ZEB M+S	Zarážedlo pro rozchod 1435mm; výrobce fy.RAWIE (Německo); bez hydraul.nárazníku; včetně stojanu a značky	1	15580
781	Příbuzný materiál	C-8031 typ04	Zarážedlo RAWIE FP SK82-800	Zarážedlo pro rozchod 1435mm; výrobce fy.RAWIE (Německo); hydraul.tlumič	1	15580
781	Příbuzný materiál	C-8031 typ05	Zarážedlo RAWIE FP SK82-800	Zarážedlo pro rozchod 1435mm; výrobce fy.RAWIE (Německo); hydraul.tlumič	1	15580
Cena spolu spočítaných jednotkových cen (JC) náhradných dielov „Příbuzný materiál - ostatné“						264 992,00

29. Zoznam náhradných dielov „Srdcovky UIC ZMB3 + SK II. Generácia typ UIC (60E2, 60E1)“ - váha 11,20 bodov;

Druh	Č.výkresu	Název dielu	Popis	ks	Jednotková cena v EUR bez DPH
797 Srdcovky KOR.	Z-91601/15720	JSR-60E1-1:19-900-ZMB3-L	Pro srdcovku 60E1-1:19-900-ZMB3; srd.zkr.monoblok Bainit - ZMB3(Lo17.); s konc.vrtání; bez podélného svaru přípoj. hrot. kol.	1	41546
797 Srdcovky KOR.	Z-91601/15620	JSR-60E1-1:19-900-ZMB3-P	Pro srdcovku 60E1-1:19-900-ZMB3; srd.zkr.monoblok Bainit - ZMB3(Lo17.); s konc.vrtání; bez podélného svaru přípoj. hrot. kol.	1	41546

797 KOR.	Srdcovky	Z-91601/15820	JSR-60E1-1:19-900-ZMB3-přímá	Pro srdcovku 60E1-1:19-900-ZMB3; srd.zkr.monoblok Bainit - ZMB3(Lo17.); s konc.vrtání; bez podélného svaru přípoj. hrot. kol.	1	41546
797 KOR.	Srdcovky	Z-91601/15520	JSR-60E1-1:9-300-ZMB3-L	Pro srdcovku 60E1-1:9-300-ZMB3; srd.zkr.monoblok Bainit - ZMB3(Lo17.); s konc.vrtání; bez podélného svaru přípoj. hrot. kol.	1	35790
797 KOR.	Srdcovky	Z-91601/15420	JSR-60E1-1:9-300-ZMB3-P	Pro srdcovku 60E1-1:9-300-ZMB3; srd.zkr.monoblok Bainit - ZMB3(Lo17.); s konc.vrtání; bez podélného svaru přípoj. hrot. kol.	1	35790
797 KOR.	Srdcovky	Z-91601/14520	JSR-60E1-tg.0,12-170-ZMB3+1200	Pro srdcovku 60E1-170/0,12-ZMB3; srd.zkr.monoblok Bainit - ZMB3(Lo17.); 8ks podkl.; sv.Vossloh Sk112; prodl.o 2x600mm; bez konc.vrtání; bez podélného svaru přípoj. hrot. kol.	1	41546
797 KOR.	Srdcovky	Z-91601/45600	JSR-60E2-1:11-300-SK-P+1400	JK43791601/45600; J62E2-1:11-300; srdc.SK(Z+DT); prodl.o 1400mm; bez podkladnic; perlit.kř.kolejnic; bez konc.vrtání	1	24400
797 KOR.	Srdcovky	Z-91601/08420	JSR-60E2-1:11-300-ZMB3-L+1400	JK43791601/08420; J60-1:11-300; srd.zkr.monoblok Bainit - ZMB3(Lo17.); bez podkladnic; prodl.o 2x700mm; bez konc.vrtání	1	35813
797 KOR.	Srdcovky	Z-91601/08620	JSR-60E2-1:11-300-ZMB3-L+1400	JK43791601/08620; J60-1:11-300; srd.zkr.monoblok Bainit - ZMB3(Lo17.); 5ks podkl.; sv.Vossloh; prodl.o 2x700mm; bez konc.vrtání	1	35813
797 KOR.	Srdcovky	Z-91601/09120	JSR-60E2-1:11-300-ZMB3-L+1400	JK43791601/09120; J60-1:11-300; srd.zkr.monoblok Bainit - ZMB3(Lo17.); bez podkladnic; prodl.o 2x700mm; bez konc.vrtání; bez podélného svaru příp. hrot. kol. - 2018	1	35813
797 KOR.	Srdcovky	Z-91601/08920	JSR-60E2-1:11-300-ZMB3-L+1400	JK43791601/08920; J60-1:11-300; srd.zkr.monoblok Bainit - ZMB3(Lo17.); 5ks podkl.; sv.Vossloh; prodl.o 2x700mm; bez konc.vrtání; bez podélného svaru příp. hrot. kol. - 2018	1	35813
797 KOR.	Srdcovky	Z-91601/09520	JSR-60E2-1:11-300-ZMB3-L+1400	JK43791601/09520; J60-1:11-300; srd.zkr.monoblok Bainit - ZMB3(Lo17.); bez podkladnic; prodl.o 2x700mm; bez konc.vrtání; bez podélného svaru příp. hrot. kol.-2018; část. perl. příp. hrot. kol.	1	35813
797 KOR.	Srdcovky	Z-91601/09320	JSR-60E2-1:11-300-ZMB3-L+1400	JK43791601/09320; J60-1:11-300; srd.zkr.monoblok Bainit - ZMB3(Lo17.); 5ks podkl.; sv.Vossloh; prodl.o 2x700mm; bez konc.vrtání; bez podélného svaru příp. hrot. kol.-2018; část. perl. příp. hrot. kol.	1	35813
797 KOR.	Srdcovky	Z-91601/07620	JSR-60E2-1:11-300-ZMB3-P+1400	JK43791601/07620; J60-1:11-300; srd.zkr.monoblok Bainit - ZMB3(Lo17.); bez podkladnic; prodl.o 2x700mm; bez konc.vrtání	1	35813
797 KOR.	Srdcovky	Z-91601/06120	JSR-60E2-1:11-300-ZMB3-P+1400	JK43791601/06120; J60-1:11-300; srd.zkr.monoblok Bainit - ZMB3(Lo17.); 5ks podkl.; sv.Vossloh; prodl.o 2x700mm; bez konc.vrtání	1	35813
797 KOR.	Srdcovky	Z-91601/09420	JSR-60E2-1:11-300-ZMB3-P+1400	JK43791601/09420; J60-1:11-300; srd.zkr.monoblok Bainit - ZMB3(Lo17.); 5ks podkl.; sv.Vossloh; prodl.o 2x700mm; bez konc.vrtání; bez podélného svaru příp. hrot. kol.-2018; část. perl. příp. hrot. kol.	1	35813
797 KOR.	Srdcovky	Z-91601/09620	JSR-60E2-1:11-300-ZMB3-P+1400	JK43791601/09620; J60-1:11-300; srd.zkr.monoblok Bainit - ZMB3(Lo17.); bez podkladnic; prodl.o 2x700mm; bez konc.vrtání; bez podélného svaru příp. hrot. kol.-2018; část. perl. příp. hrot. kol.	1	35813
797 KOR.	Srdcovky	Z-91601/09020	JSR-60E2-1:11-300-ZMB3-P+1400	JK43791601/09020; J60-1:11-300; srd.zkr.monoblok Bainit - ZMB3(Lo17.); 5ks podkl.; sv.Vossloh; prodl.o 2x700mm; bez konc.vrtání; bez podélného svaru příp. hrot. kol. - 2018	1	35813
797 KOR.	Srdcovky	Z-91601/09220	JSR-60E2-1:11-300-ZMB3-P+1400	JK43791601/09220; J60-1:11-300; srd.zkr.monoblok Bainit - ZMB3(Lo17.); bez podkladnic; prodl.o 2x700mm; bez konc.vrtání; bez podélného svaru příp. hrot. kol. - 2018	1	35813
797 KOR.	Srdcovky	Z-91601/97300	JSR-60E2-1:11-300-ZPT+700	JK43791601/97300;J60-1:11-300-ZPT;srd.monoblok Mn;5ks podkl.; sv.Vossloh;jednostr.prodl.o700mm;bez konc.vrt./1otvor;perlit.pro LIS	1	36918

797 KOR.	Srdcovky	Z-91601/73300	JSR-60E2-1:11-300- ZPT-L+1400	JK43791601/73300; J60-1:11-300-ZPT; srd.monoblok Mn; bez podkladnic; prodl.o 2x700mm; bez konc.vrtání	1	36918
797 KOR.	Srdcovky	Z-91601/92700	JSR-60E2-1:11-300- ZPT-L+1400	JK43791601/92700; J60-1:11-300-ZPT; srd.monoblok Mn; 5ks podkl.; sv.Vossloh; prodl.o 2x700mm; bez konc.vrtání	1	36918
797 KOR.	Srdcovky	Z-91601/97900	JSR-60E2-1:11-300- ZPT-L+1400	JK43791601/97900; J60-1:11-300-ZPT; srd.monoblok Mn; bez podkladnic; prodl.o 2x700mm; bez konc.vrtání; pro servisní sklad DTSV	1	36918
797 KOR.	Srdcovky	Z-91601/97700	JSR-60E2-1:11-300- ZPT-L+1400	JK43791601/97700; J60-1:9-300-ZPT; srd.monoblok Mn; bez podkladnic; prodl.o 2x700mm; perlit.přípoj.kol.pro LIS A; bez konc.vrtání	1	36918
797 KOR.	Srdcovky	Z-91601/92600	JSR-60E2-1:11-300- ZPT-P+1400	JK43791601/92600; J60-1:11-300-ZPT; srd.monoblok Mn; 5ks podkl.; sv.Vossloh; prodl.o 2x700mm; bez konc.vrtání	1	36918
797 KOR.	Srdcovky	Z-91601/78000	JSR-60E2-1:11-300- ZPT-P+1400	JK43791601/78000; J60-1:11-300-ZPT; srd.monoblok Mn; 5ks podkl.; sv.Vossloh; prodl.o 2x700mm; bez konc.vrtání	1	36918
797 KOR.	Srdcovky	Z-91601/73200	JSR-60E2-1:11-300- ZPT-P+1400	JK43791601/73200; J60-1:11-300-ZPT; srd.monoblok Mn; bez podkladnic; prodl.o 2x700mm; bez konc.vrtání	1	36918
797 KOR.	Srdcovky	Z-91601/97800	JSR-60E2-1:11-300- ZPT-P+1400	JK43791601/97800; J60-1:11-300-ZPT; srd.monoblok Mn; bez podkladnic; prodl.o 2x700mm; bez konc.vrtání; pro servisní sklad DTSV	1	36918
797 KOR.	Srdcovky	Z-91601/95400	JSR-60E2-1:11-300- ZPTZ-L+1400	JK43791601/95400; J60-1:11-300-ZPTZ; srd.monoblok Mn; zpev.výbuchem; bez podkladnic; prodl.o 2x700mm; bez konc.vrtání	1	38973
797 KOR.	Srdcovky	Z-91601/95600	JSR-60E2-1:11-300- ZPTZ-L+1400	JK43791601/95600; J60-1:11-300-ZPTZ; srd.monoblok Mn; zpev.výbuchem; 5ks podkl.; sv.Vossloh; prodl.o 2x700mm; bez konc.vrtání	1	38973
797 KOR.	Srdcovky	Z-91601/95300	JSR-60E2-1:11-300- ZPTZ-P+1400	JK43791601/95300; J60-1:11-300-ZPTZ; srd.monoblok Mn; zpev.výbuchem; bez podkladnic; prodl.o 2x700mm; bez konc.vrtání	1	38973
797 KOR.	Srdcovky	Z-91601/06820	JSR-60E2-1:12-500 ZMB3-L+1400	I- JK43791601/06820; J60-1:12-500; srd.zkr.monoblok Bainit - ZMB3(Lo17.); bez podkladnic; prodl.o 2x700mm; bez konc.vrtání; VaV	1	43477
797 KOR.	Srdcovky	Z-91601/08720	JSR-60E2-1:12-500 ZMB3-L+1400	I- JK43791601/08720; J60-1:12-500; srd.zkr.monoblok Bainit - ZMB3(Lo17.); 7ks podkl.; sp.Pandrol; prodl.o 2x700mm; bez konc.vrtání	1	43477
797 KOR.	Srdcovky	Z-91601/05920	JSR-60E2-1:12-500 ZMB3-L+1400	I- JK43791601/05920; J60-1:12-500; srd.zkr.monoblok Bainit - ZMB3(Lo17.); 7ks podkl.; sv.Vossloh; prodl.o 2x700mm; bez konc.vrtání	1	43477
797 KOR.	Srdcovky	Z-91601/11320	JSR-60E2-1:12-500 ZMB3-L+1400	I- JK43791601/11320; J60-1:12-500; srd.zkr.monoblok Bainit - ZMB3(Lo17.); 7ks podkl.; sv.Vossloh; prodl.o 2x700mm; bez konc.vrtání; bez podélného svaru přípojných hrot. kol.	1	43477
797 KOR.	Srdcovky	Z-91601/11520	JSR-60E2-1:12-500 ZMB3-L+1400	I- JK43791601/11520; J60-1:12-500; srd.zkr.monoblok Bainit - ZMB3(Lo17.); bez podkladnic; prodl.o 2x700mm; bez konc.vrtání; bez podélného svaru přípojných hrot. kol.	1	43477
797 KOR.	Srdcovky	Z-91601/11720	JSR-60E2-1:12-500 ZMB3-L+1400	I- JK43791601/11720; J60-1:12-500; srd.zkr.monoblok Bainit - ZMB3(Lo17.); 7ks podkl.; sv.Vossloh; prodl.o 2x700mm; bez konc.vrtání; bez podélného svaru přípojných hrot. kol.; částečná perl. přípoj. kol.	1	43477
797 KOR.	Srdcovky	Z-91601/11920	JSR-60E2-1:12-500 ZMB3-L+1400	I- JK43791601/11920; J60-1:12-500; srd.zkr.monoblok Bainit - ZMB3(Lo17.); bez podkladnic; prodl.o 2x700mm; bez konc.vrtání; bez podélného svaru přípojných hrot. kol.; částečná perl. přípoj. hrot. kol.	1	43477
797 KOR.	Srdcovky	Z-91601/08820	JSR-60E2-1:12-500 ZMB3-P+1400	I- JK43791601/08820; J60-1:12-500; srd.zkr.monoblok Bainit - ZMB3(Lo17.); 7ks podkl.; sp.Pandrol; prodl.o 2x700mm; bez konc.vrtání	1	43477

797 KOR.	Srdcovky	Z-91601/06920	JSR-60E2-1:12-500 ZMB3-P+1400	I-	JK43791601/06920; J60-1:12-500; srd.zkr.monoblok Bainit - ZMB3(Lo17.); bez podkladnic; prodl.o 2x700mm; bez konc.vrtání; VaV	1	43477
797 KOR.	Srdcovky	Z-91601/06020	JSR-60E2-1:12-500 ZMB3-P+1400	I-	JK43791601/06020; J60-1:12-500; srd.zkr.monoblok Bainit - ZMB3(Lo17.); 7ks podkl.; sv.Vossloh; prodl.o 2x700mm; bez konc.vrtání	1	43477
797 KOR.	Srdcovky	Z-91601/12020	JSR-60E2-1:12-500 ZMB3-P+1400	I-	JK43791601/12020; J60-1:12-500; srd.zkr.monoblok Bainit - ZMB3(Lo17.); bez podkladnic; prodl.o 2x700mm; bez konc.vrtání; bez podélného svaru přípojních hrot. kol.; částečná perl. přípoj. hrot. kol.	1	43477
797 KOR.	Srdcovky	Z-91601/11820	JSR-60E2-1:12-500 ZMB3-P+1400	I-	JK43791601/11820; J60-1:12-500; srd.zkr.monoblok Bainit - ZMB3(Lo17.); 7ks podkl.; sv.Vossloh; prodl.o 2x700mm; bez konc.vrtání; bez podélného svaru přípojních hrot. kol.; částečná perl. přípoj. kol.	1	43477
797 KOR.	Srdcovky	Z-91601/11620	JSR-60E2-1:12-500 ZMB3-P+1400	I-	JK43791601/11620; J60-1:12-500; srd.zkr.monoblok Bainit - ZMB3(Lo17.); bez podkladnic; prodl.o 2x700mm; bez konc.vrtání; bez podélného svaru přípojních hrot. kol.	1	43477
797 KOR.	Srdcovky	Z-91601/11420	JSR-60E2-1:12-500 ZMB3-P+1400	I-	JK43791601/11420; J60-1:12-500; srd.zkr.monoblok Bainit - ZMB3(Lo17.); 7ks podkl.; sv.Vossloh; prodl.o 2x700mm; bez konc.vrtání; bez podélného svaru přípojních hrot. kol.	1	43477
797 KOR.	Srdcovky	Z-91601/92836	JSR-60E2-1:12-500- 1020/982-ZPT-P+1400		JK43791601/92836; Obl-o-60-1:12-500-1020/982-ZPT; srd.monoblok Mn; 7ks podkl.; sv.Vossloh; prodl.o 2x700mm; bez konc.vrtání	1	43680
797 KOR.	Srdcovky	Z-91601/11431	JSR-60E2-1:12-500- 1063/945-ZMB3- P+1400		JK43791601/11431; Obl-o-60-1:12-500-1063/945; srd.zkr.monob.Bainit-MB3(Lo17.); 6ks podkl.; sv.Vossloh; prodl.o 2x700mm; bez konc.vrtání; bez podélného svaru přípojních hrot.kol.	1	43477
797 KOR.	Srdcovky	Z-91601/93431	JSR-60E2-1:12-500- 1200/858-ZPT-P+1400		JK43791601/93431; Obl-o-60-1:12-500-1200/858-ZPT; srd.monoblok Mn; 7ks podkl.; sp.Pandrol; prodl.o 2x700mm; bez konc.vrtání	1	43680
797 KOR.	Srdcovky	Z-91601/11336	JSR-60E2-1:12-500- 1205/353-ZMB3- L+1400		JK43791601/11336; Obl-j-60-1:12-500-1205/353; srd.zkr.monob.Bainit-MB3(Lo17.); 6ks podkl.; sv.Vossloh; prodl.o 2x700mm; bez konc.vrtání; bez podélného svaru přípojních hrot.kol.	1	43477
797 KOR.	Srdcovky	Z-91601/11337	JSR-60E2-1:12-500- 1205/353-ZMB3- L+2600		JK43791601/11337; Obl-j-60-1:12-500-1205/353; srd.zkr.monob.Bainit-MB3(Lo17.); 6ks podkl.; sv.Vossloh; prodl.o 2x1300mm; bez konc.vrtání; bez podélného svaru přípojních hrot.kol.	1	43477
797 KOR.	Srdcovky	Z-91601/05932	JSR-60E2-1:12-500- 1335/800-ZMB3- L+1400		JK43791601/05932; Obl-o-60-1:12-500-1335/800; srd.zkr.monoblok Bainit - ZMB3(Lo17); 6ks podkl.; sv.Voss.; prodl.o2x700mm; bez konc.vrtání	1	43477
797 KOR.	Srdcovky	Z-91601/06032	JSR-60E2-1:12-500- 1335/800-ZMB3- P+1400		JK43791601/06032; Obl-o-60-1:12-500-1335/800; srd.zkr.monoblok Bainit - ZMB3(Lo17); 6ks podkl.; sv.Voss.; prodl.o2x700mm; bez konc.vrtání	1	43477
797 KOR.	Srdcovky	Z-91601/11731	JSR-60E2-1:12-500- 1394/780-PHS-L+1400		JK43791601/11731; Obl-o-60-1:12-500-1394/780;srd.PHS(hroty z jaz.k.60E2A2);pro ČZP;včetně vál.,kluz.stol.a podklad.;sv.Vos.;prodl.o2x700mm;bez konc.vrtání, včetně stabilizátoru S1	1	126888
797 KOR.	Srdcovky	Z-91601/92935	JSR-60E2-1:12-500- 1400/778-ZPT-L+1400		JK43791601/92935; Obl-o-60-1:12-500-1400/778(1463/760)-ZPT; srd.monoblok Mn; 6ks podkl.; sv.Vossloh; prodl.o 2x700mm; bez konc.vrtání	1	43680
797 KOR.	Srdcovky	Z-91601/92835	JSR-60E2-1:12-500- 1400/778-ZPT-P+1400		JK43791601/92835; Obl-o-60-1:12-500-1400/778-ZPT; srd.monoblok Mn; 6ks podkl.; sv.Vossloh; prodl.o 2x700mm; bez konc.vrtání	1	43680
797 KOR.	Srdcovky	Z-91601/73633	JSR-60E2-1:12-500- 1405/369-ZPT-P+1400		JK43791601/73633; Obl-j-60-1:12-500-1405/369-ZPT; srd.monoblok Mn; bez podkladnic; prodl.o 2x700mm; bez konc.vrtání	1	43680

797 KOR.	Srdcovky	Z-91601/96032	JSR-60E2-1:12-500-1405/369-ZPTZ-L+1400	JK43791601/96032; Obl-j-60-1:12-500-1404/369-ZPTZ; srd.monoblok Mn; zpev.výbuchem; 7ks podkl.; sv.Vossloh; prodl.o 2x700mm; bez konc.vrtání	1	45160
797 KOR.	Srdcovky	Z-91601/11334	JSR-60E2-1:12-500-1463/760-ZMB3-L+1400	JK43791601/11334; Obl-o-60-1:12-500-1463/760; srd.zkr.monob.Bainit-MB3(Lo17.); 6ks podkl.; sv.Vossloh; prodl.o 2x700mm; bez konc.vrtání; bez podélného svaru přípojných hrot.kol.	1	43477
797 KOR.	Srdcovky	Z-91601/73634	JSR-60E2-1:12-500-1880/681-ZPT-P+1400	JK43791601/73634; Obl-o-60-1:12-500-1880/681-ZPT; srd.monoblok Mn; bez podkladnic; prodl.o 2x700mm; bez konc.vrtání	1	43680
797 KOR.	Srdcovky	Z-91601/73632	JSR-60E2-1:12-500-1884/395-ZPT-P+1400	JK43791601/73632; Obl-j-60-1:12-500-1884/395-ZPT; srd.monoblok Mn; bez podkladnic; prodl.o 2x700mm; bez konc.vrtání	1	43680
797 KOR.	Srdcovky	Z-91601/05933	JSR-60E2-1:12-500-2050/662-ZMB3-L+1400	JK43791601/05933; Obl-o-60-1:12-500-2050/662; srd.zkr.monoblok Bainit - ZMB3(Lo17.); 6ks podkl.; sv.Voss.; prodl.o2x700mm; bez konc.vrtání	1	43477
797 KOR.	Srdcovky	Z-91601/11332	JSR-60E2-1:12-500-2090/403-ZMB3-L+1400	JK43791601/11332; Obl-j-60-1:12-500-2090/403; srd.zkr.monob.Bainit-MB3(Lo17.); 6ks podkl.; sv.Vossloh; prodl.o 2x700mm; bez konc.vrtání; bez podélného svaru přípojných hrot.kol.	1	43477
797 KOR.	Srdcovky	Z-91601/92931	JSR-60E2-1:12-500-3100/430-ZPT-L+1400	JK43791601/92931; Obl-j-60-1:12-500-3100/430-ZPT; srd.monoblok Mn; 7ks podkl.; sv.Vossloh; prodl.o 2x700mm; bez konc.vrtání	1	43680
797 KOR.	Srdcovky	Z-91601/06031	JSR-60E2-1:12-500-3600/580-ZMB3-P+1400	JK43791601/06031; Obl-o-60-1:12-500-3600/580; srd.zkr.monoblok Bainit-ZMB3(Lo17.); 3ks podkl.; sv.Vos.; prodl.o 2x700mm; bez konc.vrtání	1	43477
797 KOR.	Srdcovky	Z-91601/92937	JSR-60E2-1:12-500-3600/580-ZPT-L+1400	JK43791601/92937; Obl-o-60-1:12-500-3600/580-ZPT; srd.monoblok Mn; 7ks podkl.; sv.Vossloh; prodl.o 2x700mm; bez konc.vrtání	1	43680
797 KOR.	Srdcovky	Z-91601/95831	JSR-60E2-1:12-500-3600/580-ZPTZ-L+1400	JK43791601/95831; Obl-o-60-1:12-500-3600/580; srd.ZPTZ (monoblok Mn zpev.výbuchem); prodl.o 2x700mm; bez podkladnic; bez konc.vrtání	1	45160
797 KOR.	Srdcovky	Z-91601/92934	JSR-60E2-1:12-500-3800/576-ZPT-L+1400	JK43791601/92937; Obl-o-60-1:12-500-3800/576-ZPT; srd.monoblok Mn; 7ks podkl.; sv.Vossloh; prodl.o 2x700mm; bez konc.vrtání	1	43680
797 KOR.	Srdcovky	Z-91601/92834	JSR-60E2-1:12-500-3800/576-ZPT-P+1400	JK43791601/92834; Obl-o-60-1:12-500-3800/576-ZPT; srd.monoblok Mn; 7ks podkl.; sv.Vossloh; prodl.o 2x700mm; bez konc.vrtání	1	43680
797 KOR.	Srdcovky	Z-91601/45431	JSR-60E2-1:12-500-570/266-SK-P+1400	JK43791601/45431; Obl-j-60-1:12-500-570/266-SK; srdc.kov.klín; 5ks podkl.; sv.VosslohSk124; prodl.o 2x700mm; bez konc.vrtání	1	27357
797 KOR.	Srdcovky	Z-91601/11333	JSR-60E2-1:12-500-6000/461-ZMB3-L+1400	JK43791601/11333; Obl-j-60-1:12-500-6000/461; srd.zkr.monob.Bainit-MB3(Lo17.); 6ks podkl.; sv.Vossloh; prodl.o 2x700mm; bez konc.vrtání; bez podélného svaru přípojných hrot.kol.	1	43477
797 KOR.	Srdcovky	Z-91601/92932	JSR-60E2-1:12-500-6000/545-ZPT-L+1400	JK43791601/92932; Obl-o-60-1:12-500-6000/545-ZPT; srd.monoblok Mn; 6ks podkl.; sv.Vossloh; prodl.o 2x700mm; bez konc.vrtání	1	43680
797 KOR.	Srdcovky	Z-91601/73731	JSR-60E2-1:12-500-6000/545-ZPT-L+1400	JK43791601/73731; Obl-o-60-1:12-500-6000/545; srd.monoblok Mn; 6ks podkl.; sv.Vossloh; prodl.o 2x700mm; bez konc.vrtání	1	43680
797 KOR.	Srdcovky	Z-91601/92832	JSR-60E2-1:12-500-6000/545-ZPT-P+1400	JK43791601/92832; Obl-o-60-1:12-500-6000/545-ZPT; srd.monoblok Mn; 6ks podkl.; sv.Vossloh; prodl.o 2x700mm; bez konc.vrtání	1	43680
797 KOR.	Srdcovky	Z-91601/92833	JSR-60E2-1:12-500-6004/461-ZPT-P+1400	JK43791601/92833; Obl-j-60-1:12-500-6004/461-ZPT; srd.monoblok Mn; 7ks podkl.; sv.Vossloh; prodl.o 2x700mm; bez konc.vrtání	1	43680

797 KOR.	Srdcovky	Z-91601/92933	JSR-60E2-1:12-500-6400/464-ZPT-L+1400	JK43791601/92933; Obl-j-60-1:12-500-6400/464-ZPT; srd.monoblok Mn; 7ks podkl.; sv.Vossloh; prodl.o 2x700mm; bez konc.vrtání	1	43680
797 KOR.	Srdcovky	Z-91601/95931	JSR-60E2-1:12-500-905/322-ZPTZ-P+1400	JK43791601/95931; Obl-j-60-1:12-500-905/322-ZPTZ; srd.monoblok Mn; zpev.výbuchem; 7ks podkl.; sv.Vossloh; prodl.o 2x700mm; bez konc.vrtání	1	45160
797 KOR.	Srdcovky	Z-91601/08731	JSR-60E2-1:12-500-987/1014-ZMB3-L+1400	JK43791601/08731; Obl-o-60-1:12-500-987/1014; srd.zkr.monoblok Bainit-ZMB3(Lo17); 3ks podkl.; sp.Pandrol.; prodl.o 2x700mm; bez konc.vrtání	1	43477
797 KOR.	Srdcovky	Z-91601/11700	JSR-60E2-1:12-500-PHS-L+1400	JK43791601/11700; J60-1:12-500; srd.PHS(hroty z jaz.kol.60E2A2); pro ČZP; včetně vál.,kluz.stol.a podkladnic; sv.Vos.; prodl.o2x700mm; bez konc.vrtání	1	126888
797 KOR.	Srdcovky	Z-91601/11600	JSR-60E2-1:12-500-PHS-P+1400	JK43791601/11600; J60-1:12-500; srd.PHS(hroty z jaz.kol.60E2A2); pro ČZP; včetně vál.,kluz.stol.a podkladnic; sv.Vos.; prodl.o2x700mm; bez konc.vrtání	1	126888
797 KOR.	Srdcovky	Z-91601/45500	JSR-60E2-1:12-500-SK-L+1400	JK43791601/45500; J60-1:12-500-SK; srdc.kov.klín; 5ks podkl.; sv.VosslohSk1 24; prodl.o 2x700mm; bez konc.vrtání	1	27357
797 KOR.	Srdcovky	Z-91601/45900	JSR-60E2-1:12-500-SK-L+1400	JK43791601/45900; J60-1:12-500-SK; srdc.kov.klín; prodl.o 2x700mm; bez podkladnic; bez konc.vrtání	1	27357
797 KOR.	Srdcovky	Z-91601/45800	JSR-60E2-1:12-500-SK-P+1400	JK43791601/45800; J60-1:12-500-SK; srdc.kov.klín; prodl.o 2x700mm; bez podkladnic; bez konc.vrtání	1	27357
797 KOR.	Srdcovky	Z-91601/45400	JSR-60E2-1:12-500-SK-P+1400	JK43791601/45400; J60-1:12-500-SK; srdc.kov.klín; 5ks podkl.; sv.VosslohSk124; prodl.o 2x700mm; bez konc.vrtání	1	27357
797 KOR.	Srdcovky	Z-91601/73700	JSR-60E2-1:12-500-ZPT-L+1400	JK43791601/73700; J60-1:12-500-ZPT; srd.monoblok Mn; bez podklnic; prodl.o 2x700mm; bez konc.vrtání	1	43680
797 KOR.	Srdcovky	Z-91601/92900	JSR-60E2-1:12-500-ZPT-L+1400	JK43791601/92900; J60-1:12-500-ZPT; srd.monoblok Mn; 7ks podkl.; sv.Vossloh; prodl.o 2x700mm; bez konc.vrtání	1	43680
797 KOR.	Srdcovky	Z-91601/97500	JSR-60E2-1:12-500-ZPT-L+1400	JK43791601/97500; J60-1:12-500-ZPT; srd.monoblok Mn; bez podklnic; prodl.o 2x700mm; bez konc.vrtání; pro servisní sklad DTSV	1	43680
797 KOR.	Srdcovky	Z-91601/92800	JSR-60E2-1:12-500-ZPT-P+1400	JK43791601/92800; J60-1:12-500-ZPT; srd.monoblok Mn; 7ks podkl.; sv.Vossloh; prodl.o 2x700mm; bez konc.vrtání	1	43680
797 KOR.	Srdcovky	Z-91601/93400	JSR-60E2-1:12-500-ZPT-P+1400	JK43791601/93400; J60-1:12-500-ZPT; srd.monoblok Mn; 7ks podkl.; sp.Pandrol; prodl.o 2x700mm; bez konc.vrtání	1	43680
797 KOR.	Srdcovky	Z-91601/73600	JSR-60E2-1:12-500-ZPT-P+1400	JK43791601/73600; J60-1:12-500-ZPT; srd.monoblok Mn; bez podklnic; prodl.o 2x700mm; bez konc.vrtání	1	43680
797 KOR.	Srdcovky	Z-91601/97400	JSR-60E2-1:12-500-ZPT-P+1400	JK43791601/97400; J60-1:12-500-ZPT; srd.monoblok Mn; bez podkladnic; prodl.o 2x700mm; bez konc.vrtání; pro servisní sklad DTSV	1	43680
797 KOR.	Srdcovky	Z-91601/95800	JSR-60E2-1:12-500-ZPTZ-L+1400	JK43791601/95800; J60-1:12-500-ZPTZ; srd.monoblok Mn; zpev.výbuchem; bez podkladnic; prodl.o 2x700mm; bez konc.vrtání	1	45160
797 KOR.	Srdcovky	Z-91601/95700	JSR-60E2-1:12-500-ZPTZ-P+1400	JK43791601/95700; J60-1:12-500-ZPTZ; srd.monoblok Mn; zpev.výbuchem; bez podklnic; prodl.o 2x700mm; bez konc.vrtání	1	45160
797 KOR.	Srdcovky	Z-91601/71233	JSR-60E2-1:14-760 I-5023/660-ZPT-P+1400	JK43791601/71233; Obl-j-60-1:14-760-5023/660-ZPT; srd.monoblok Mn; 5ks podkl.; sv.Vossloh; prodl.o 2x700mm; bez konc.vrtání	1	47311
797 KOR.	Srdcovky	Z-91601/71332	JSR-60E2-1:14-760 I-665/354-ZPT-L+1400	JK43791601/71332; Obl-j-60-1:14-760-665/354-ZPT; srd.monoblok Mn; 5ks podkl.; sv.Vossloh; prodl.o 2x700mm; bez konc.vrtání	1	47311

797 KOR.	Srdcovky	Z-91601/71232	JSR-60E2-1:14-760 665/354-ZPT-P+1400	I-	JK43791601/71232; Obl-j-60-1:14-760-665/354-ZPT; srd.monoblok Mn; 5ks podkl.; sv.Vossloh; prodl.o 2x700mm; bez konc.vrtání	1	47311
797 KOR.	Srdcovky	Z-91601/71331	JSR-60E2-1:14-760 940/420-ZPT-L+1400	I-	JK43791601/71331; Obl-j-60-1:14-760-940/320-ZPT; srd.monoblok Mn; 5ks podkl.; sv.Vossloh; prodl.o 2x700mm; bez konc.vrtání	1	47311
797 KOR.	Srdcovky	Z-91601/07920	JSR-60E2-1:14-760 ZMB3-L+1400	I-	JK43791601/06620; J60-1:14-760 I; srd.zkr.monoblok Bainit - ZMB3(Lo17.); bez podkladnic; prodl.o 2x700mm; bez konc.vrtání	1	48467
797 KOR.	Srdcovky	Z-91601/06620	JSR-60E2-1:14-760 ZMB3-L+1400	I-	JK43791601/06620; J60-1:14-760-I; srd.zkr.monoblok bainit - ZMB3(Lo17.); 6ks podkl.; sv.Vossloh; prodl.o 2x700mm; bez konc.vrtání	1	48467
797 KOR.	Srdcovky	Z-91601/06720	JSR-60E2-1:14-760 ZMB3-P+1400	I-	JK43791601/06720; J60-1:14-760-I; srd.zkr.monoblok Bainit - ZMB3(Lo17.); 6ks podkl.; sv.Vossloh; prodl.o 2x700mm; bez konc.vrtání	1	48467
797 KOR.	Srdcovky	Z-91601/08020	JSR-60E2-1:14-760 ZMB3-P+1400	I-	JK43791601/06720; J60-1:14-760 I; srd.zkr.monoblok Bainit - ZMB3(Lo17.); bez podkladnic; prodl.o 2x700mm; bez konc.vrtání	1	48467
797 KOR.	Srdcovky	Z-91601/77300	JSR-60E2-1:14-760 ZPT-L+1400	I-	JK43791601/77300; J60-1:14-760 I-ZPT; srd.monoblok Mn; bez podkladnic; prodl.o 2x700mm; bez konc.vrtání	1	47311
797 KOR.	Srdcovky	Z-91601/93700	JSR-60E2-1:14-760 ZPT-L+1400	I-	JK43791601/93700; J60-1:14-760 I-ZPT; srd.monoblok Mn; bez podkladnic; prodl.o 2x700mm; bez konc.vrtání	1	47311
797 KOR.	Srdcovky	Z-91601/71300	JSR-60E2-1:14-760 ZPT-L+1400	I-	JK43791601/71300; J60-1:14-760 I-ZPT; srd.monoblok Mn; 6ks podkl.; sv.Vossloh; prodl.o 2x700mm; bez konc.vrtání	1	47311
797 KOR.	Srdcovky	Z-91601/99100	JSR-60E2-1:14-760 ZPT-L+1400	I-	JK43791601/99100; J60-1:14-760 I-ZPT; srd.monoblok Mn; bez podkladnic; prodl.o 2x700mm; bez konc.vrtání; pro servisní sklad DTSV	1	47311
797 KOR.	Srdcovky	Z-91601/93600	JSR-60E2-1:14-760 ZPT-P+1400	I-	JK43791601/93600; J60-1:14-760 I-ZPT; srd.monoblok Mn; bez podkladnic; prodl.o 2x700mm; bez konc.vrtání	1	47311
797 KOR.	Srdcovky	Z-91601/71200	JSR-60E2-1:14-760 ZPT-P+1400	I-	JK43791601/71200; J60-1:14-760 I-ZPT; srd.monoblok Mn; 6ks podkl.; sv.Vossloh; prodl.o 2x700mm; bez konc.vrtání	1	47311
797 KOR.	Srdcovky	Z-91601/99000	JSR-60E2-1:14-760 ZPT-P+1400	I-	JK43791601/99000; J60-1:14-760 I-ZPT; srd.monoblok Mn; bez podkladnic; prodl.o 2x700mm; bez konc.vrtání; pro servisní sklad DTSV	1	47311
797 KOR.	Srdcovky	Z-91601/96200	JSR-60E2-1:14-760 ZPTZ-L+1400	I-	JK43791601/96200; J60-1:14-760 I-ZPTZ; srd.monoblok Mn; zpev.výbuchem; bez podkladnic; prodl.o 2x700mm; bez konc.vrtání	1	48826
797 KOR.	Srdcovky	Z-91601/96100	JSR-60E2-1:14-760 ZPTZ-P+1400	I-	JK43791601/96100; J60-1:14-760 I-ZPTZ; srd.monoblok Mn; zpev.výbuchem; bez podkladnic; prodl.o 2x700mm; bez konc.vrtání	1	48826
797 KOR.	Srdcovky	Z-91601/06731	JSR-60E2-1:14-760- 1320/482-ZMB3- P+1400		JK43791601/06731; Obl-j-60-1:14-760-1320/482-ZMB3; srd.monoblok Mn; 5ks podkl.; sp.Pandrol; prodl.o 2x700mm; bez konc.vrtání	1	48467
797 KOR.	Srdcovky	Z-91601/93732	JSR-60E2-1:14-760- 1880/541-ZPT-L+1400		JK43791601/93732; Obl-j-60-1:14-760-1880/541-ZPT; srd.monoblok Mn; bez podkladnic; prodl.o 2x700mm; bez konc.vrtání	1	47311
797 KOR.	Srdcovky	Z-91601/93633	JSR-60E2-1:14-760- 2090/1195-ZPT-P+1400		JK43791601/93633; Obl-o-60-1:14-760-2090/1195-ZPT; srd.monoblok Mn; bez podkladnic; prodl.o 2x700mm; bez konc.vrtání	1	47311
797 KOR.	Srdcovky	Z-91601/11931	JSR-60E2-1:14-760- 515/306-PHS-L+1400		JK43791601/11931; Obl-j-60-1:14-760-515/306; srd.PHS(hroty z 60E2A2); pro ČZP;část.perl.;větneř vál.,kluz.stol.a podklad.; sv.Vos.; prodl.o2x700mm; bez konc.vrtání	1	103982
797 KOR.	Srdcovky	Z-91601/93731	JSR-60E2-1:14-760- 625/342-ZPT-L+1400		JK43791601/93731; Obl-j-60-1:14-760-625/342-ZPT; srd.monoblok Mn; bez podkladnic; prodl.o 2x700mm; bez konc.vrtání	1	47311

797 KOR.	Srdcovky	Z-91601/13231	JSR-60E2-1:14-760-8000/840-ZMB3-P+1400	JK43791601/13231; Obl-o-60-1:14-760-8000/840; srd.zkr.monob.Bainit-MB3(Lo17.); bez podkl.; prodl.o 2x700mm; bez konc.vrtání; bez podélného svaru přípojných hrot.kol.	1	48467
797 KOR.	Srdcovky	91601/06620	JSR-60E2-1:14-760-I-ZMB3-L+1400	J60-1:14-760-I; srd.zkr.monoblok bainit - ZMB3(Lo17.); prodl.o 2x700mm; bez konc.vrtání; bez podkladnic	1	48467
797 KOR.	Srdcovky	Z-91601/12920	JSR-60E2-1:14-760-I-ZMB3-L+1400	JK43791601/12920; J60-1:14-760-I; srd.zkr.monoblok Bainit - ZMB3(Lo17.); 6ks podkl.; sv.Vossloh; prodl.o 2x700mm; bez konc.vrtání; bez podélného svaru přípojných hrot. kol.	1	48467
797 KOR.	Srdcovky	Z-91601/13120	JSR-60E2-1:14-760-I-ZMB3-L+1400	JK43791601/13120; J60-1:14-760-I; srd.zkr.monoblok Bainit - ZMB3(Lo17.); bez podkl.; prodl.o 2x700mm; bez konc.vrtání; bez podélného svaru přípojných hrot. kol.	1	48467
797 KOR.	Srdcovky	Z-91601/13320	JSR-60E2-1:14-760-I-ZMB3-L+1400	JK43791601/13320; J60-1:14-760-I; srd.zkr.monoblok Bainit - ZMB3(Lo17.); 6ks podkl.; sv.Vossloh; prodl.o 2x700mm; bez konc.vrtání; bez podélného svaru přípoj. hrot. kol.; částečná perl. přípoj. kol.	1	48467
797 KOR.	Srdcovky	Z-91601/13520	JSR-60E2-1:14-760-I-ZMB3-L+1400	JK43791601/13520; J60-1:14-760-I; srd.zkr.monoblok Bainit - ZMB3(Lo17.); bez podkl.; prodl.o 2x700mm; bez konc.vrtání; bez podélného svaru přípojných hrot. kol.; částečná perl. přípoj. kol.	1	48467
797 KOR.	Srdcovky	Z-91601/13620	JSR-60E2-1:14-760-I-ZMB3-P+1400	JK43791601/13620; J60-1:14-760-I; srd.zkr.monoblok Bainit - ZMB3(Lo17.); bez podkl.; prodl.o 2x700mm; bez konc.vrtání; bez podélného svaru přípojných hrot. kol.; částečná perl. přípoj. kol.	1	48467
797 KOR.	Srdcovky	Z-91601/13420	JSR-60E2-1:14-760-I-ZMB3-P+1400	JK43791601/13420; J60-1:14-760-I; srd.zkr.monoblok Bainit - ZMB3(Lo17.); 6ks podkl.; sv.Vossloh; prodl.o 2x700mm; bez konc.vrtání; bez podélného svaru přípoj. hrot. kol.; částečná perl. přípoj. kol.	1	48467
797 KOR.	Srdcovky	Z-91601/13220	JSR-60E2-1:14-760-I-ZMB3-P+1400	JK43791601/13220; J60-1:14-760-I; srd.zkr.monoblok Bainit - ZMB3(Lo17.); bez podkl.; prodl.o 2x700mm; bez konc.vrtání; bez podélného svaru přípojných hrot. kol.	1	48467
797 KOR.	Srdcovky	Z-91601/13020	JSR-60E2-1:14-760-I-ZMB3-P+1400	JK43791601/13020; J60-1:14-760-I; srd.zkr.monoblok Bainit - ZMB3(Lo17.); 6ks podkl.; sv.Vossloh; prodl.o 2x700mm; bez konc.vrtání; bez podélného svaru přípojných hrot. kol.	1	48467
797 KOR.	Srdcovky	Z-91601/13420A	JSR-60E2-1:14-760-I-ZMB3-P+1400	JK43791601/13420; J60-1:14-760-I; srd.zkr.monoblok Bainit - ZMB3(Lo17.); pro zak. 101844; 5ks podkl.; sv.Vossloh; prodl.o 2x700; bez konc.vrtání; bez svaru příp. kol.; perl. příp. kol.; bez vyhnutí	1	48467
797 KOR.	Srdcovky	Z-91601/11900	JSR-60E2-1:14-760-PHS-L+1400	JK43791601/11900; J60-1:14-760; srd.PHS(hroty z 60E2A2); pro ČZP;část.perl.;včetně vál.,kluz.stol.a podkladnic; sv.Vos.; prodl.o2x700mm; bez konc.vrtání	1	103982
797 KOR.	Srdcovky	Z-91601/11800	JSR-60E2-1:14-760-PHS-P+1400	JK43791601/11800; J60-1:14-760; srd.PHS(hroty z 60E2A2); pro ČZP;část.perl.;včetně vál.,kluz.stol.a podkladnic; sv.Vos.; prodl.o2x700mm; bez konc.vrtání	1	103982
797 KOR.	Srdcovky	Z-91601/06420	JSR-60E2-1:14-760-ZMB3-L+1400	JK43791601/06420; J60-1:14-760; srd.zkr.monoblok Bainit - ZMB3(Lo17.); 6ks podkl.; sv.Vossloh; prodl.o 2x700mm; bez konc.vrtání	1	48467
797 KOR.	Srdcovky	Z-91601/12520	JSR-60E2-1:14-760-ZMB3-L+1400	JK43791601/12520; J60-1:14-760; srd.zkr.monoblok Bainit - ZMB3(Lo17.); 6ks podkl.; sv.Vossloh; prodl.o 2x700mm; bez konc.vrtání; bez podélného svaru přípojných hrot. kol.; částečná perl. přípoj. kol.	1	48467
797 KOR.	Srdcovky	Z-91601/12720	JSR-60E2-1:14-760-ZMB3-L+1400	JK43791601/12720; J60-1:14-760; srd.zkr.monoblok Bainit - ZMB3(Lo17.); bez podkl.; prodl.o 2x700mm; bez konc.vrtání; bez podélného svaru přípojných hrot. kol.; částečná perl. přípoj. kol.	1	48467
797 KOR.	Srdcovky	Z-91601/12120	JSR-60E2-1:14-760-ZMB3-L+1400	JK43791601/12120; J60-1:14-760; srd.zkr.monoblok Bainit - ZMB3(Lo17.); 6ks podkl.; sv.Vossloh; prodl.o 2x700mm; bez konc.vrtání; bez podélného svaru přípojných hrot. kol.	1	48467

797 KOR.	Srdcovky	Z-91601/12320	JSR-60E2-1:14-760-ZMB3-L+1400	JK43791601/12320; J60-1:14-760; srd.zkr.monoblok Bainit - ZMB3(Lo17.); bez podkl.; prodl.o 2x700mm; bez konc.vrtání; bez podélného svaru přípojných hrot. kol.	1	48467
797 KOR.	Srdcovky	Z-91601/06520	JSR-60E2-1:14-760-ZMB3-P+1400	JK43791601/06520; J60-1:14-760; srd.zkr.monoblok Bainit - ZMB3(Lo17.); 6ks podkl.; sv.Vossloh; prodl.o 2x700mm; bez konc.vrtání	1	48467
797 KOR.	Srdcovky	Z-91601/07820	JSR-60E2-1:14-760-ZMB3-P+1400	JK43791601/06520; J60-1:14-760; srd.zkr.monoblok Bainit - ZMB3(Lo17.); bez podkladnic; prodl.o 2x700mm; bez konc.vrtání	1	48467
797 KOR.	Srdcovky	Z-91601/12420	JSR-60E2-1:14-760-ZMB3-P+1400	JK43791601/12420; J60-1:14-760; srd.zkr.monoblok Bainit - ZMB3(Lo17.); bez podkl.; prodl.o 2x700mm; bez konc.vrtání; bez podélného svaru přípojných hrot. kol.	1	48467
797 KOR.	Srdcovky	Z-91601/12220	JSR-60E2-1:14-760-ZMB3-P+1400	JK43791601/12220; J60-1:14-760; srd.zkr.monoblok Bainit - ZMB3(Lo17.); 6ks podkl.; sv.Vossloh; prodl.o 2x700mm; bez konc.vrtání; bez podélného svaru přípojných hrot. kol.	1	48467
797 KOR.	Srdcovky	Z-91601/12820	JSR-60E2-1:14-760-ZMB3-P+1400	JK43791601/12820; J60-1:14-760; srd.zkr.monoblok Bainit - ZMB3(Lo17.); bez podkl.; prodl.o 2x700mm; bez konc.vrtání; bez podélného svaru přípojných hrot. kol.; částečná perl. přípoj. kol.	1	48467
797 KOR.	Srdcovky	Z-91601/12620	JSR-60E2-1:14-760-ZMB3-P+1400	JK43791601/12620; J60-1:14-760; srd.zkr.monoblok Bainit - ZMB3(Lo17.); 6ks podkl.; sv.Vossloh; prodl.o 2x700mm; bez konc.vrtání; bez podélného svaru přípojných hrot. kol.; částečná perl. přípoj. kol.	1	48467
797 KOR.	Srdcovky	Z-91601/93031	JSR-60E2-1:18,5-1200-1005/546-ZPT-P+1400	JK43791601/93031;Obl-j-60-1:18,5-1200-1005/546; srd.monoblok Mn; 7ks podkl.; sv.Vossloh; prodl.o 2x700mm; bez konc.vrtání	1	56343
797 KOR.	Srdcovky	Z-91601/93231	JSR-60E2-1:18,5-1200-1250/612-ZPT-P+1400	JK43791601/93231;Obl-j-60-1:18,5-1200-1250/612; srd.monoblok Mn; prodl.o 2x700mm; bez konc.vrtání; bez podkladnic	1	56343
797 KOR.	Srdcovky	Z-91601/14631	JSR-60E2-1:18,5-1200-1445/655-ZMB3-P+1400	JK43791601/14631;Obl-j-60-1:18,5-1200-1445/655;srd.zkr.monoblok Bainit-ZMB3(Lo17;7538B);7ks podkl.;sv.Vossloh;prodl.o2x700mm;bez konc.vrtání; bez podélného svaru přípojných hrot. kol.	1	51413
797 KOR.	Srdcovky	Z-91601/96733	JSR-60E2-1:18,5-1200-1445/655-ZPTZ-P+1400	JK43791601/96733; Obl-j-60-1:18,5-1200-1445/655;srd.monoblok Mn;zpev.výbuchem;7ks podkl.; sv.Vossloh;prodl.o 2x700mm;bez konc.vrtání	1	60157
797 KOR.	Srdcovky	Z-91601/96631	JSR-60E2-1:18,5-1200-2900/2048-ZPTZ-L+1400	JK43791601/96631; Obl-o-60-1:18,5-1200-2900/2048;srd.monoblok Mn;zpev.výbuchem;bez podkl.;prodl.o 2x700mm;bez konc.vrtání;	1	60157
797 KOR.	Srdcovky	Z-91601/13931	JSR-60E2-1:18,5-1200-2905/2045-ZMB3-L+1400	JK43791601/13920; Obl-o-60-1:18,5-1200-2905/2045; srd.zkr.monoblok Bainit-ZMB3(Lo17.);bez podklad.;prodl.o 2x700mm;bez konc.vrtání;bez podélného svaru přípojných hrot. kol.	1	515
797 KOR.	Srdcovky	Z-91601/96832	JSR-60E2-1:18,5-1200-2905/2045-ZPTZ-L+1400	JK43791601/96832; Obl-o-60-1:18,5-1200-2905/2045;srd.monoblok Mn;zpev.výbuchem;7podkl.;sv.Vos.;prodl.o 2x700mm;bez konc.vrtání;	1	60157
797 KOR.	Srdcovky	Z-91601/96532	JSR-60E2-1:18,5-1200-811/483-ZPTZ-P+1400	JK43791601/96532; Obl-j-60-1:18,5-1200-811/483; srd.monoblok Mn;zpev.výbuchem; prodl.o 2x700mm;bez konc.vrtání; bez podkl.;	1	60157
797 KOR.	Srdcovky	Z-91601/96834	JSR-60E2-1:18,5-1200-954/531-ZPTZ-L+1400	JK43791601/96834; Obl-j-60-1:18,5-1200-954/531;srd.monoblok Mn;zpev.výbuchem;7podkl.;sv.Vos.;prodl.o 2x700mm;bez konc.vrtání;	1	60157
797 KOR.	Srdcovky	Z-91601/08120	JSR-60E2-1:18,5-1200-ZMB3-L+1400	JK43791601/07020; J60-1:18,5-1200; srd.zkr.monoblok Bainit - ZMB3(Lo17.); bez podkladnic; prodl.o 2x700mm; bez konc.vrtání	1	52896
797 KOR.	Srdcovky	Z-91601/07020	JSR-60E2-1:18,5-1200-ZMB3-L+1400	JK43791601/07020; J60-1:18,5-1200; srd.zkr.monoblok Bainit - ZMB3(Lo17.); 7ks podkl.; sv.Vossloh; prodl.o 2x700mm; bez konc.vrtání	1	52896

797 KOR.	Srdcovky	Z-91601/15320	JSR-60E2-1:18,5-1200-ZMB3-L+1400	JK43791601/15320; J60-1:18,5-1200; srd.zkr.monoblok Bainit - ZMB3(Lo17. č.m. 7538B); bez podkladnic; prodl.o 2x700mm; bez konc.vrtání; bez podélného svaru příp. hrot. kol.; částečná perl. příp. kol.	1	52896
797 KOR.	Srdcovky	Z-91601/14720	JSR-60E2-1:18,5-1200-ZMB3-L+1400	JK43791601/14720; J60-1:18,5-1200; srd.zkr.monoblok Bainit - ZMB3(Lo17. č.m. 7538B); 7ks podkl.; sv.Vossloh; prodl.o 2x700mm; bez konc.vrtání; bez podélného svaru přípojných hrot. kol.	1	52896
797 KOR.	Srdcovky	Z-91601/14920	JSR-60E2-1:18,5-1200-ZMB3-L+1400	JK43791601/14920; J60-1:18,5-1200; srd.zkr.monoblok Bainit - ZMB3(Lo17. č.m. 7538B); bez podkladnic; prodl.o 2x700mm; bez konc.vrtání; bez podélného svaru přípojných hrot. kol.	1	52896
797 KOR.	Srdcovky	Z-91601/15120	JSR-60E2-1:18,5-1200-ZMB3-L+1400	JK43791601/15120; J60-1:18,5-1200; srd.zkr.monoblok Bainit - ZMB3(Lo17. č.m.7538B); 7ks podkl.; sv.Vossloh; prodl.o 2x700mm; bez konc.vrtání; bez podél. svaru příp. hr. kol.; částečná perl. příp. kol.	1	52896
797 KOR.	Srdcovky	Z-91601/13920	JSR-60E2-1:18,5-1200-ZMB3-L+1400	JK43791601/13920; J60-1:18,5-1200; srd.zkr.monoblok Bainit - ZMB3(Lo17.); bez podkladnic; prodl.o 2x700mm; bez konc.vrtání; bez podélného svaru přípojných hrot. kol.	1	52896
797 KOR.	Srdcovky	Z-91601/07120	JSR-60E2-1:18,5-1200-ZMB3-P+1400	JK43791601/07120; J60-1:18,5-1200; srd.zkr.monoblok Bainit - ZMB3(Lo17.); 7ks podkl.; sv.Vossloh; prodl.o 2x700mm; bez konc.vrtání	1	52896
797 KOR.	Srdcovky	Z-91601/08220	JSR-60E2-1:18,5-1200-ZMB3-P+1400	JK43791601/07120; J60-1:18,5-1200; srd.zkr.monoblok Bainit - ZMB3(Lo17.); bez podkladnic; prodl.o 2x700mm; bez konc.vrtání	1	52896
797 KOR.	Srdcovky	Z-91601/14020	JSR-60E2-1:18,5-1200-ZMB3-P+1400	JK43791601/14020; J60-1:18,5-1200; srd.zkr.monoblok Bainit - ZMB3(Lo17.); bez podkladnic; prodl.o 2x700mm; bez konc.vrtání; bez podélného svaru přípojných hrot. kol.	1	52896
797 KOR.	Srdcovky	Z-91601/15020	JSR-60E2-1:18,5-1200-ZMB3-P+1400	JK43791601/15020; J60-1:18,5-1200; srd.zkr.monoblok Bainit - ZMB3(Lo17. č.m.7538B); 7ks podkl.; sv.Vossloh; prodl.o 2x700mm; bez konc.vrtání; bez podél. svaru příp. hr. kol.; částečná perl. příp. kol.	1	52896
797 KOR.	Srdcovky	Z-91601/14820	JSR-60E2-1:18,5-1200-ZMB3-P+1400	JK43791601/14820; J60-1:18,5-1200; srd.zkr.monoblok Bainit - ZMB3(Lo17. č.m. 7538B); bez podkladnic; prodl.o 2x700mm; bez konc.vrtání; bez podélného svaru přípojných hrot. kol.	1	52896
797 KOR.	Srdcovky	Z-91601/14620	JSR-60E2-1:18,5-1200-ZMB3-P+1400	JK43791601/14620; J60-1:18,5-1200; srd.zkr.monoblok Bainit - ZMB3(Lo17. č.m. 7538B); 7ks podkl.; sv.Vossloh; prodl.o 2x700mm; bez konc.vrtání; bez podélného svaru přípojných hrot. kol.	1	52896
797 KOR.	Srdcovky	Z-91601/15220	JSR-60E2-1:18,5-1200-ZMB3-P+1400	JK43791601/15220; J60-1:18,5-1200; srd.zkr.monoblok Bainit - ZMB3(Lo17. č.m. 7538B); bez podkladnic; prodl.o 2x700mm; bez konc.vrtání; bez podélného svaru příp. hrot. kol.; částečná perl. příp. kol.	1	52896
797 KOR.	Srdcovky	Z-91601/93100	JSR-60E2-1:18,5-1200-ZPT-L+1400	JK43791601/93100; J60-1:18,5-1200-ZPT; srd.monoblok Mn; 7ks podkl.; sv.Vossloh; prodl.o 2x700mm; bez konc.vrtání	1	56343
797 KOR.	Srdcovky	Z-91601/93300	JSR-60E2-1:18,5-1200-ZPT-L+1400	JK43791601/93300; J60-1:18,5-1200-ZPT; srd.monoblok Mn; bez podkladnic; prodl.o 2x700mm; bez konc.vrtání	1	56343
797 KOR.	Srdcovky	Z-91601/98900	JSR-60E2-1:18,5-1200-ZPT-L+1400	JK43791601/98900; J60-1:18,5-1200-ZPT; srd.monoblok Mn; bez podkladnic; prodl.o 2x700mm; bez konc.vrtání; pro servisní sklad DTSV	1	56343
797 KOR.	Srdcovky	Z-91601/93200	JSR-60E2-1:18,5-1200-ZPT-P+1400	JK43791601/93200; J60-1:18,5-1200-ZPT; srd.monoblok Mn; bez podkladnic; prodl.o 2x700mm; bez konc.vrtání	1	56343
797 KOR.	Srdcovky	Z-91601/93000	JSR-60E2-1:18,5-1200-ZPT-P+1400	JK43791601/93000; J60-1:18,5-1200-ZPT; srd.monoblok Mn; 7ks podkl.; sv.Vossloh; prodl.o 2x700mm; bez konc.vrtání	1	56343

797 KOR.	Srdcovky	Z-91601/98800	JSR-60E2-1:18,5-1200-ZPT-P+1400	JK43791601/98800; J60-1:18,5-1200-ZPT; srd.monoblok Mn; bez podkladnic; prodl.o 2x700mm; bez konc.vrtání; pro servisní sklad DTSV	1	56343
797 KOR.	Srdcovky	Z-91601/96600	JSR-60E2-1:18,5-1200-ZPTZ-L+1400	JK43791601/96600; J60-1:18,5-1200-ZPTZ; srd.monoblok Mn; zpev.výbuchem; bez podkladnic; prodl.o 2x700mm; bez konc.vrtání	1	60157
797 KOR.	Srdcovky	Z-91601/96800	JSR-60E2-1:18,5-1200-ZPTZ-L+1400	JK43791601/96800; J60-1:18,5-1200-ZPTZ; srd.monoblok Mn; zpev.výbuchem; 7ks podkl.; sv.Vossloh; prodl.o 2x700mm; bez konc.vrtání	1	60157
797 KOR.	Srdcovky	Z-91601/96700	JSR-60E2-1:18,5-1200-ZPTZ-P+1400	JK43791601/96700; J60-1:18,5-1200-ZPTZ; srd.monoblok Mn; zpev.výbuchem; 7ks podkl.; sv.Vossloh; prodl.o 2x700mm; bez konc.vrtání	1	60157
797 KOR.	Srdcovky	Z-91601/96500	JSR-60E2-1:18,5-1200-ZPTZ-P+1400	JK43791601/96500; J60-1:18,5-1200-ZPTZ; srd.monoblok Mn; zpev.výbuchem; bez podkladnic; prodl.o 2x700mm; bez konc.vrtání	1	60157
797 KOR.	Srdcovky	Z-91601/12100	JSR-60E2-1:33,5-8000/4000-PHS-L+1400	JK43791601/12100; J60-1:33,5-8000/4000/14000; srd.PHS; pro ČZP;část.perl.;včetně části podklad.;sv.Vos.;prodl.o2x700mm;bez konc.vrtání	1	192147
797 KOR.	Srdcovky	Z-91601/12000	JSR-60E2-1:33,5-8000/4000-PHS-P+1400	JK43791601/12000; J60-1:33,5-8000/4000/14000; srd.PHS; pro ČZP;část.perl.;včetně části podklad.;sv.Vos.;prodl.o2x700mm;bez konc.vrtání	1	192147
797 KOR.	Srdcovky	Z-91601/98100	JSR-60E2-1:6,6-190-ZPT-L+1400	JK43791601/98100; J60-1:6,6-190-ZPT; srd.monoblok Mn; bez podkladnic; prodl.o 2x700mm; bez konc.vrtání	1	32978
797 KOR.	Srdcovky	Z-91601/45300	JSR-60E2-1:9-190-SK+1400	JK43791601/45300; J60E2-1:9-190-SK(srd.kovaný kal.klín s nadvýš.kříd.k.);šroubyM27; prodl. 2x700mm; bez konc.vrtání; bez podkladnic	1	21714
797 KOR.	Srdcovky	Z-91601/46300	JSR-60E2-1:9-190-SK+1400	JK43791601/46300; J60E2-1:9-190-SK(srd.kovaný kal.klín s nadvýš.kříd.k.);VP svorníkyM24;tmel.;perlit.;prodl. 2x700mm; bez konc.vrtání; bez podkladnic	1	21714
797 KOR.	Srdcovky	Z-91601/08520	JSR-60E2-1:9-190-ZMB3-L+1400	JK43791601/08520; J60-1:9-190; srd.zkr.monoblok Bainit - ZMB3(Lo17.); 4ks podkl.; sv.Vossloh; prodl.o 2x700mm; bez konc.vrtání	1	30955
797 KOR.	Srdcovky	Z-91601/09920	JSR-60E2-1:9-190-ZMB3-L+1400	JK43791601/09920; J60-1:9-190; srd.zkr.monoblok Bainit - ZMB3(Lo17.); bez podkladnic; prodl.o 2x700mm; bez konc.vrtání; bez podélného svaru přípojných hrot. kol.	1	30955
797 KOR.	Srdcovky	Z-91601/10120	JSR-60E2-1:9-190-ZMB3-L+1400	JK43791601/10120; J60-1:9-190; srd.zkr.monoblok Bainit - ZMB3(Lo17.); 4ks podkl.; sv.Vossloh; prodl.o 2x700mm; bez konc.vrtání; bez podélného svaru přípojných hrot. kol.; částečná perl. přípoj. kol.	1	30955
797 KOR.	Srdcovky	Z-91601/10320	JSR-60E2-1:9-190-ZMB3-L+1400	JK43791601/10320; J60-1:9-190; srd.zkr.monoblok Bainit - ZMB3(Lo17.); bez podkladnic; prodl.o 2x700mm; bez konc.vrtání; bez podélného svaru přípojných hrot. kol.; částečná perl. přípoj. kol.	1	30955
797 KOR.	Srdcovky	Z-91601/09720	JSR-60E2-1:9-190-ZMB3-L+1400	JK43791601/09720; J60-1:9-190; srd.zkr.monoblok Bainit - ZMB3(Lo17.); 4ks podkl.; sv.Vossloh; prodl.o 2x700mm; bez konc.vrtání; bez podélného svaru přípojných hrot. kol.	1	30955
797 KOR.	Srdcovky	Z-91601/07220	JSR-60E2-1:9-190-ZMB3-P+1400	JK43791601/07220; J60-1:9-190; srd.zkr.monoblok Bainit - ZMB3(Lo17.); 4ks podkl.; sv.Vossloh; prodl.o 2x700mm; bez konc.vrtání	1	30955
797 KOR.	Srdcovky	Z-91601/10020	JSR-60E2-1:9-190-ZMB3-P+1400	JK43791601/10020; J60-1:9-190; srd.zkr.monoblok Bainit - ZMB3(Lo17.); bez podkladnic; prodl.o 2x700mm; bez konc.vrtání; bez podélného svaru přípojných hrot. kol.	1	30955
797 KOR.	Srdcovky	Z-91601/09820	JSR-60E2-1:9-190-ZMB3-P+1400	JK43791601/09820; J60-1:9-190; srd.zkr.monoblok Bainit - ZMB3(Lo17.); 4ks podkl.; sv.Vossloh; prodl.o 2x700mm; bez konc.vrtání; bez podélného svaru přípojných hrot. kol.	1	30955
797 KOR.	Srdcovky	Z-91601/10420	JSR-60E2-1:9-190-ZMB3-P+1400	JK43791601/10420; J60-1:9-190; srd.zkr.monoblok Bainit - ZMB3(Lo17.); bez podkladnic; prodl.o 2x700mm; bez konc.vrtání; bez podélného svaru přípojných hrot. kol.; částečná perl. přípoj. kol.	1	30955

797 KOR.	Srdcovky	Z-91601/10220	JSR-60E2-1:9-190-ZMB3-P+1400	JK43791601/10220; J60-1:9-190; srd.zkr.monoblok Bainit - ZMB3(Lo17.); 4ks podkl.; sv.Vossloh; prodl.o 2x700mm; bez konc.vrtání; bez podélného svaru přípojných hrot. kol.; částečná perl. přípoj. kol.	1	30955
797 KOR.	Srdcovky	Z-91601/72700	JSR-60E2-1:9-190-ZPT-L+1400	JK43791601/72700; J60-1:9-190-ZPT; srd.monoblok Mn; bez podkladnic; prodl.o 2x700mm; bez konc.vrtání	1	32978
797 KOR.	Srdcovky	Z-91601/00100	JSR-60E2-1:9-190-ZPT-L+1400	JK43791601/00100; J60-1:9-190-ZPT; srd.monoblok Mn; bez podkladnic; prodl.o 2x700mm; bez konc.vrtání; pro servisní sklad DTSV	1	32978
797 KOR.	Srdcovky	Z-91601/72600	JSR-60E2-1:9-190-ZPT-P+1400	JK43791601/72600; J60-1:9-190-ZPT; srd.monoblok Mn; bez podkladnic; prodl.o 2x700mm; bez konc.vrtání	1	32978
797 KOR.	Srdcovky	Z-91601/00200	JSR-60E2-1:9-190-ZPT-P+1400	JK43791601/00200; J60-1:9-190-ZPT; srd.monoblok Mn; bez podkladnic; prodl.o 2x700mm; bez konc.vrtání; pro servisní sklad DTSV	1	32978
797 KOR.	Srdcovky	Z-91601/46031	JSR-60E2-1:9-300-608/594-SK-P+1400	JK43791601/46031; Obl-o-60-1:9-300-608/594-SK; srdc.kov.klín; prodl.o 2x700mm; bez podkladnic; bez konc.vrtání	1	23677
797 KOR.	Srdcovky	Z-91601/92532	JSR-60E2-1:9-300-690/531-ZPT-L+1400	JK43791601/92532; Obl-o-60-1:9-300-690/531 -ZPT; srd.monoblok Mn; 4ks podkl.; sv.Vossloh; prodl.o 2x700mm; bez konc.vrtání	1	36090
797 KOR.	Srdcovky	Z-91601/92431	JSR-60E2-1:9-300-751/500-ZPT-P+1400	JK43791601/92431; Obl-o-60-1:9-300-751/500 -ZPT; srd.monoblok Mn; 4ks podkl.; sv.Vossloh; prodl.o 2x700mm; bez konc.vrtání	1	36090
797 KOR.	Srdcovky	Z-91601/46100	JSR-60E2-1:9-300-SK-L+1400	JK43791601/46100; J60-1:9-300-SK; srdc.kov.klín; prodl.o 2x700mm; bez podkladnic; bez konc.vrtání	1	23677
797 KOR.	Srdcovky	Z-91601/46000	JSR-60E2-1:9-300-SK-P+1400	JK43791601/46000; J60-1:9-300-SK; srdc.kov.klín; prodl.o 2x700mm; bez podkladnic; bez konc.vrtání	1	23677
797 KOR.	Srdcovky	Z-91601/06220	JSR-60E2-1:9-300-ZMB3-L+1400	JK43791601/06220; J60-1:9-300; srd.zkr.monoblok Bainit - ZMB3(Lo17.); 4ks podkl.; sv.Vossloh; prodl.o 2x700mm; bez konc.vrtání	1	35790
797 KOR.	Srdcovky	Z-91601/07420	JSR-60E2-1:9-300-ZMB3-L+1400	JK43791601/06220; J60-1:9-300; srd.zkr.monoblok Bainit - ZMB3(Lo17.); bez podkladnic; prodl.o 2x700mm; bez konc.vrtání	1	35790
797 KOR.	Srdcovky	Z-91601/10520	JSR-60E2-1:9-300-ZMB3-L+1400	JK43791601/10520; J60-1:9-300; srd.zkr.monoblok Bainit - ZMB3(Lo17.); 4ks podkl.; sv.Vossloh; prodl.o 2x700mm; bez konc.vrtání; bez podélného svaru přípojných hrot. kol.	1	35790
797 KOR.	Srdcovky	Z-91601/10720	JSR-60E2-1:9-300-ZMB3-L+1400	JK43791601/10720; J60-1:9-300; srd.zkr.monoblok Bainit - ZMB3(Lo17.); bez podkladnic; prodl.o 2x700mm; bez konc.vrtání; bez podélného svaru přípojných hrot. kol.	1	35790
797 KOR.	Srdcovky	Z-91601/10920	JSR-60E2-1:9-300-ZMB3-L+1400	JK43791601/10920; J60-1:9-300; srd.zkr.monoblok Bainit - ZMB3(Lo17.); 4ks podkl.; sv.Vossloh; prodl.o 2x700mm; bez konc.vrtání; bez podélného svaru přípojných hrot. kol.; částečná perl. přípoj. kol.	1	35790
797 KOR.	Srdcovky	Z-91601/11120	JSR-60E2-1:9-300-ZMB3-L+1400	JK43791601/11120; J60-1:9-300; srd.zkr.monoblok Bainit - ZMB3(Lo17.); bez podkladnic; prodl.o 2x700mm; bez konc.vrtání; bez podélného svaru přípojných hrot. kol.; částečná perl. přípoj. kol.	1	35790
797 KOR.	Srdcovky	Z-91601/07520	JSR-60E2-1:9-300-ZMB3-P+1400	JK43791601/06320; J60-1:9-300; srd.zkr.monoblok Bainit - ZMB3(Lo17.); bez podkladnic; prodl.o 2x700mm; bez konc.vrtání	1	35790
797 KOR.	Srdcovky	Z-91601/06320	JSR-60E2-1:9-300-ZMB3-P+1400	JK43791601/06320; J60-1:9-300; srd.zkr.monoblok Bainit - ZMB3(Lo17.); 4ks podkl.; sv.Vossloh; prodl.o 2x700mm; bez konc.vrtání	1	35790

797 KOR.	Srdcovky	Z-91601/11220	JSR-60E2-1:9-300-ZMB3-P+1400	JK43791601/11220; J60-1:9-300; srd.zkr.monoblok Bait - ZMB3(Lo17.); bez podkladnic; prod.l.o 2x700mm; bez konc.vrtání; bez podélného svaru přípojných hrot. kol.; částečná perl. přípoj. kol.	1	35790
797 KOR.	Srdcovky	Z-91601/11020	JSR-60E2-1:9-300-ZMB3-P+1400	JK43791601/11020; J60-1:9-300; srd.zkr.monoblok Bait - ZMB3(Lo17.); 4ks podkl.; sv.Vossloh; prod.l.o 2x700mm; bez konc.vrtání; bez podélného svaru přípojných hrot. kol.; částečná perl. přípoj. kol.	1	35790
797 KOR.	Srdcovky	Z-91601/10820	JSR-60E2-1:9-300-ZMB3-P+1400	JK43791601/10820; J60-1:9-300; srd.zkr.monoblok Bait - ZMB3(Lo17.); bez podkladnic; prod.l.o 2x700mm; bez konc.vrtání; bez podélného svaru přípojných hrot. kol.	1	35790
797 KOR.	Srdcovky	Z-91601/10620	JSR-60E2-1:9-300-ZMB3-P+1400	JK43791601/10620; J60-1:9-300; srd.zkr.monoblok Bait - ZMB3(Lo17.); 4ks podkl.; sv.Vossloh; prod.l.o 2x700mm; bez konc.vrtání; bez podélného svaru přípojných hrot. kol.	1	35790
797 KOR.	Srdcovky	Z-91601/72900	JSR-60E2-1:9-300-ZPT-L+1400	JK43791601/72900; J60-1:9-300-ZPT; srd.monoblok Mn; bez podkladnic; prod.l.o 2x700mm; bez konc.vrtání	1	36090
797 KOR.	Srdcovky	Z-91601/92500	JSR-60E2-1:9-300-ZPT-L+1400	JK43791601/92500; J60-1:9-300-ZPT; srd.monoblok Mn; 4ks podkl.; sv.Vossloh; prod.l.o 2x700mm; bez konc.vrtání	1	36090
797 KOR.	Srdcovky	Z-91601/96900	JSR-60E2-1:9-300-ZPT-L+1400	JK43791601/96900; J60-1:9-300-ZPT; srd.monoblok Mn; 4ks podkl.; sp.Pandrol; prod.l.o 2x700mm; bez konc.vrtání	1	36090
797 KOR.	Srdcovky	Z-91601/98700	JSR-60E2-1:9-300-ZPT-L+1400	JK43791601/98700; J60-1:9-300-ZPT; srd.monoblok Mn; bez podkladnic; prod.l.o 2x700mm; bez konc.vrtání; pro servisní sklad DTSV	1	36090
797 KOR.	Srdcovky	Z-91601/97000	JSR-60E2-1:9-300-ZPT-P+1400	JK43791601/97000; J60-1:9-300-ZPT; srd.monoblok Mn; 4ks podkl.; sp.Pandrol; prod.l.o 2x700mm; bez konc.vrtání	1	36090
797 KOR.	Srdcovky	Z-91601/92400	JSR-60E2-1:9-300-ZPT-P+1400	JK43791601/92400; J60-1:9-300-ZPT; srd.monoblok Mn; 4ks podkl.; sv.Vossloh; prod.l.o 2x700mm; bez konc.vrtání	1	36090
797 KOR.	Srdcovky	Z-91601/76800	JSR-60E2-1:9-300-ZPT-P+1400	JK43791601/76800; J60-1:9-300-ZPT; srd.monoblok Mn; bez podkladnic; prod.l.o 2x700mm; bez konc.vrtání, zrušen zákaz použ.-čerpání do zakázky 131338; po expedici zákaz obnovit	1	36090
797 KOR.	Srdcovky	Z-91601/77800	JSR-60E2-1:9-300-ZPT-P+1400	JK43791601/77800; J60-1:9-300-ZPT; srd.monoblok Mn; 4ks podkl.; sv.Vossloh; prod.l.o 2x700mm; bez konc.vrtání; zrušen zákaz použ.-čerpání do zakázky 131338; po expedici zákaz obnovit	1	36090
797 KOR.	Srdcovky	Z-91601/72800	JSR-60E2-1:9-300-ZPT-P+1400	JK43791601/72800; J60-1:9-300-ZPT; srd.monoblok Mn; bez podkladnic; prod.l.o 2x700mm; bez konc.vrtání	1	36090
797 KOR.	Srdcovky	Z-91601/98600	JSR-60E2-1:9-300-ZPT-P+1400	JK43791601/98600; J60-1:9-300-ZPT; srd.monoblok Mn; bez podkladnic; prod.l.o 2x700mm; bez konc.vrtání; pro servisní sklad DTSV	1	36090
797 KOR.	Srdcovky	Z-91601/97600	JSR-60E2-1:9-300-ZPT-P+1400	JK43791601/97600; C60-1:11/9-300-ZPT; srd.monoblok Mn; bez podkladnic; prod.l.o 2x700mm; perlit.přípoj.kol.pro LIS A; bez konc.vrtání	1	36090
797 KOR.	Srdcovky	Z-91601/95000	JSR-60E2-1:9-300-ZPTZ-L+1400	JK43791601/95000; J60-1:9-300-ZPTZ; srd.monoblok Mn; zpev.výbuchem; bez podkladnic; prod.l.o 2x700mm; bez konc.vrtání	1	37801
797 KOR.	Srdcovky	Z-91601/95100	JSR-60E2-1:9-300-ZPTZ-P+1400	JK43791601/95100; J60-1:9-300-ZPTZ; srd.monoblok Mn; zpev.výbuchem; 4ks podkl.; sv.Vossloh; prod.l.o 2x700mm; bez konc.vrtání	1	37801
797 KOR.	Srdcovky	Z-91601/94900	JSR-60E2-1:9-300-ZPTZ-P+1400	JK43791601/94900; J60-1:9-300-ZPTZ; srd.monoblok Mn; zpev.výbuchem; bez podkladnic; prod.l.o 2x700mm; bez konc.vrtání	1	37801

797 KOR.	Srdcovky	Z-91601/46200	JSR-60E2-DKS60-1:11-300-4,75-SK+1400 (zdvoj.úhel)	JK43791601/46200; DKS60-1:11-300-4.75; srdc.SK (kov.klín s nadvýš.)-zdvoj.úhel; 2xpřidržnice 3890dl.; VP svorníky; tmel.;prodl.o 2x700mm; bez podklad; bez konc.vrtání	1	19957
797 KOR.	Srdcovky	Z-91601/71900	JSR-60E2-DKS60-1:11-300-4,75-ZPT-L+1400	JK43791601/71900; DKS60-1:11-300-4,75m; srd.monoblok Mn; 7ks podkl.; sv.Vossloh; s přídržnicí; prodl.o 2x700mm; bez konc.vrtání	1	40764
797 KOR.	Srdcovky	Z-91601/92000	JSR-60E2-DKS60-1:11-300-4,75-ZPT-P+1400	JK43791601/92000; DKS60-1:11-300-4,75m; srd.monoblok Mn; bez podkladnic; s přídržnicí; prodl.o 2x700mm; bez konc.vrtání;	1	40764
797 KOR.	Srdcovky	Z-91601/71800	JSR-60E2-DKS60-1:11-300-4,75-ZPT-P+1400	JK43791601/71800; DKS60-1:11-300-4,75m; srd.monoblok Mn; 7ks podkl.; sv.Vossloh; s přídržnicí; prodl.o 2x700mm; bez konc.vrtání	1	40764
797 KOR.	Srdcovky	Z-91601/99500	JSR-60E2-DKS60-1:11-300-4,75-ZPTZ-L+1400	JK43791601/99500; DKS60-1:11-300-4,75-ZPTZ; srd.monoblok Mn; zpev.výbuch.; 7ks podklad.; sv.Vos.;s přídrž.; prodl.o2x700mm; bez konc.vrtání	1	43052
797 KOR.	Srdcovky	Z-91601/99300	JSR-60E2-DKS60-1:11-300-4,75-ZPTZ-L+1400	JK43791601/99300; DKS60-1:11-300-4,75-ZPTZ; srd.monoblok Mn; zpev.výbuch.; bez podkladnic; s přídržnicí;prodl.o2x700mm; bez konc.vrtání	1	43052
797 KOR.	Srdcovky	Z-91601/99400	JSR-60E2-DKS60-1:11-300-4,75-ZPTZ-P+1400	JK43791601/99400; DKS60-1:11-300-4,75-ZPTZ; srd.monoblok Mn; zpev.výbuch.; 7ks podklad.; sv.Vos.;s přídrž.; prodl.o2x700mm; bez konc.vrtání	1	43052
797 KOR.	Srdcovky	Z-91601/99200	JSR-60E2-DKS60-1:11-300-4,75-ZPTZ-P+1400	JK43791601/99200; DKS60-1:11-300-4,75-ZPTZ; srd.monoblok Mn; zpev.výbuch.; bez podkladnic; s přídržnicí;prodl.o2x700mm; bez konc.vrtání	1	43052
Cena spolu spočítaných jednotkových cien (JC) náhradných dielov „Srdcovky UIC ZMB3 + SK II. Generácia typ UIC (60E2, 60E1)“						10 440 808,00

30. Zoznam náhradných dielov „Srdcovky UIC ZMB3 + SK II. Generácia typ S49“ - váha 4,80 bodov;

Druh	Č.výkresu	Název dielu	Popis	ks	Jednotková cena v EUR bez DPH	
797 KOR.	Srdcovky	Z-91501/50200	DSR-49-C49-1:9-190-DSK I+200	JK43791501/50200; C49-1:9-190; 2.gen.;srd.dvoj. DSK I (bez nadvýš.); prodl.o 2x100mm, bez konc.vrtání; bez podkladnic;	1	18576
797 KOR.	Srdcovky	Z-91501/50500	DSR-49-DKS49-1:11-300-4,75-DSK+1400	JK43791501/50500; srdc.DSK (kovaný klín s nadv.kolen.kol.); VP svorníky M24; s přídržnicí; prodl.délka 2x700mm, bez podkladnic; bez konc.vrtání	1	18403
797 KOR.	Srdcovky	V2-6154/1	Hrot srdcovky 49-1:12-500	J49-1:12-500 ; SK ; výkovek ŽĐAS - opracování DT;	1	23370
797 KOR.	Srdcovky	Z-91501/45900	JSR-49-1:11-300-SK-L+1400	JK43791501/45900; 2.gen.; prodl.o 2x700mm; srd.SK(kov.klín a nadvýš.kříd.l.kol.); VPsvor.M24; bez konc. vrtání; bez podkladnic; VP svorníky M24; prodl.délka 2x700mm, bez konc.vrtání	1	15676
797 KOR.	Srdcovky	Z-91501/46000	JSR-49-1:11-300-SK-P+1400	JK43791501/46000; bez podkladnic; VP svorníky M24; prodl.délka 2x700mm, bez konc.vrtání	1	15676
797 KOR.	Srdcovky	Z-91501/45731	JSR-49-1:12-500-1355/365-I-SK-L+1400	JK43791501/45731; Obl-j-49-1:12-500-1355/365; srdc.SK (kov.kal.klín s nadv.kř.kol.); prodl.o 2x700mm, bez konc. vrtání, bez podkladnic	1	26036
797 KOR.	Srdcovky	Z-91501/45700	JSR-49-1:12-500-I-SK-L+1400	JK43791501/45700; bez podkladnic; VP svorníky M24; prodl.délka 2x700mm, bez konc.vrtání	1	26711

797 KOR.	Srdcovky	Z-91501/45800	JSR-49-1:12-500-I-SK-P+1400	JK43791501/45800; bez podkladnic; VP svorníky M24; prodl.délka 2x700mm, bez konc.vrtání	1	26711
797 KOR.	Srdcovky	Z-91501/46132	JSR-49-1:14-760-350/239-SK-L+1400	JK43791501/46132; Obl-j-49-1:14-760-350/239; srdc.SK (kov.klín s nadv.kř.kol.); prodl.o 2x700mm, bez konc. vrtání, bez podkladnic	1	27188
797 KOR.	Srdcovky	Z-91501/46231	JSR-49-1:14-760-497/300-I-SK-P+1400	JK43791501/46231; Obl-j-49-1:14-760-497/300; srdc.SK (kov.klín s nadv.kř.kol.); prodl.o 2x700mm, bez konc. vrtání, bez podkladnic	1	27188
797 KOR.	Srdcovky	Z-91501/46100	JSR-49-1:14-760-I-SK-L+1400	JK43791501/46100; bez podkladnic; prodl. délka 2x700mm, bez konc. vrtání,	1	27188
797 KOR.	Srdcovky	Z-91501/46200	JSR-49-1:14-760-I-SK-P+1400	JK43791501/46200; bez podkladnic; prodl. délka 2x700mm, bez konc. vrtání,	1	27188
797 KOR.	Srdcovky	Z-91501/46300	JSR-49-1:18,5-1200-SK-L+1400	JK43791501/46300; bez podkladnic; prodl.délka 2x700mm, bez konc.vrtání	1	30351
797 KOR.	Srdcovky	Z-91501/46400	JSR-49-1:18,5-1200-SK-P+1400	JK43791501/46400; bez podkladnic; prodl. délka 2x700mm, bez konc.vrtání	1	30351
797 KOR.	Srdcovky	Z-91501/45100	JSR-49-1:7,5-190-SK-L+1400	JK43791501/45100; bez podkladnic; prodl.délka o 2x700mm, bez konc.vrtání	1	14776
797 KOR.	Srdcovky	Z-91501/45200	JSR-49-1:7,5-190-SK-P+1400	JK43791501/45200; bez podkladnic; prodl.délka o 2x700mm, bez konc.vrtání	1	14776
797 KOR.	Srdcovky	Z-91501/45300	JSR-49-1:9-190-SK-L+1400	JK43791501/45300; bez podkladnic; prodl.délka o 2x700mm, bez konc.vrtání	1	15253
797 KOR.	Srdcovky	Z-91501/45400	JSR-49-1:9-190-SK-P+1400	JK43791501/45400; bez podkladnic; prodl.délka o 2x700mm, bez konc.vrtání	1	15253
797 KOR.	Srdcovky	Z-91501/45632	JSR-49-1:9-300-1024/425-SK-P+1400	JK43791501/45632; Obl-o-49-1:9-300-1024/425; srd.SK(kov.klín a nadvýš.kříd.kol.); 2.gen.; prodl.o 2x700mm; bez konc.vrtání; bez podkladnic;	1	15676
797 KOR.	Srdcovky	Z-91501/45631	JSR-49-1:9-300-1303/390-SK-P+1400	JK43791501/45631; Obl-o-49-1:9-300-1303/390; srd.SK(kov.klín a nadvýš.kříd.kol.); 2.gen.; prodl.o 2x700mm; bez konc.vrtání; bez podkladnic;	1	15676
797 KOR.	Srdcovky	Z-91501/45533	JSR-49-1:9-300-521/190-SK-L	JK43791501/45533; Obl-j-49-1:9-300-521/190; srd.SK(kov.klín a nadvýš.kříd.kol.); 2.gen.; konc.vrtání na 1 otvor; bez podkladnic;	1	15676
797 KOR.	Srdcovky	Z-91501/60510	JSR-49-1:9-300-SK-L	JK43791501/60510; J49-1:9-300; srdc.SK; žebrové podkl.; sv.Vossloh; pro beton; konc.vrtání na 1 otvor	1	15676
797 KOR.	Srdcovky	Z-91501/45500	JSR-49-1:9-300-SK-L+1400	JK43791501/45500; 2.gen.; prodl.o 2x700mm; srd.SK(kov.klín a nadvýš.kříd.kol.); VPsvor.M24; bez konc. vrtání; bez podkladnic	1	15676
797 KOR.	Srdcovky	Z-91501/45600	JSR-49-1:9-300-SK-P+1400	JK43791501/45600; srd.SK(kov.klín a nadvýš.kříd.kol.); 2.gen.; prodl.o 2x700mm; bez konc. vrtání; bez podkladnic;	1	15676
797 KOR.	Srdcovky	Z-91501/57000	JSR-S49-1:11-300-SK+1400	JK43791501/57000;srdc.SK (kov.klín s nadvýš.) 1.gen.;VPsvorníkyM24;tmel.;perl.;prodl.2x700mm;bez konc.vrtání;bez podkladnic;	1	16649
797 KOR.	Srdcovky	Z-91501/55900	JSR-S49-1:7,5-190-SK I-L+1900	JK43791501/55900;srdc.SK I(kov.klín bez nadvýš.);1.gen.;VPsvorníkyM24;netmel.;perl.;prodl.hrotů o1200mm;kříd.k.o700mm;bez konc.vrt;bez podkladnic;	1	14776

797 KOR.	Srdcovky Z-91501/47200	JSR-S49-1:9-190-SK I	JK43791501/47200; srd.SK I (kov.kal.klín bez nadvýš.);1.gen.; tmelená; VPsvorníky M24; bez podkladnic; konc.vrt.na 2otvor; METRO Praha	1	16371
Cena spolu spočítaných jednotkových cien (JC) náhradných dielov „Srdcovky UIC ZMB3 + SK II. Generácia typ S49“					542 523,00

Príloha č. 5 – Zoznam priamych subdodávateľov

P. č.	Meno a priezvisko / Obchodné meno alebo názov	Adresa pobytu alebo sídlo	Identifikačné číslo alebo dátum narodenia (ak nebolo pridelené identifikačné číslo)	Predmet subdodávky	Podiel plnenia (v %)	Zápis v Zozname hospodárskych subjektov (ÁNO/NIE)	Oprávnená osoba (meno a priezvisko, adresa pobytu, dátum narodenia)