

Zmluva o dielo č. P 221842

uzatvorená v zmysle § 536 a nasl. zákona č. 513/1991 Zb. Obchodný zákonník v platnom znení **medzi** :

Zhotoviteľom :

Obchodné meno : **L.M.J. Salamander s.r.o.**
Sídlo : Pražská 15, 949 01 Nitra
IČO : 36 564 664
DIČ : 2021883567
IČ DPH : SK2021883567
Bankové spojenie : SK28 0200 0000 0030 3111 9657

V zastúpení : Ing. Juraj Livovský, Marián Livovský

(ďalej len ako „**Zhotoviteľ**“ v príslušnom gramatickom tvare)

na strane jednej

a

Objednávateľom :

Obchodné meno : **Mesto Šurany**
Sídlo : Námestie hrdinov 1, 942 01 Šurany
IČO: 00309311
IČ DPH: nie je platcom DPH 2021060800
Peňažný ústav: VÚB a.s., pobočka Šurany
IBAN: SK 73 0200 0000 0001 7492 7172
BIC: SUBASKBX
V zastúpení Ing. Marek Oremus, primátor

(ďalej len ako „**Objednávateľ**“ v príslušnom gramatickom tvare)

na strane druhej

(ďalej **spoločne** len ako „**zmluvné strany**“ v príslušnom gramatickom tvare)

uzatvárajú túto Zmluvu o dielo v nasledovnom rozsahu a za nasledovných podmienok :

1. Predmet zmluvy

1.1. Zhotoviteľ sa touto zmluvou zaväzuje vykonať pre Objednávateľa za dohodnutú cenu maďne a včas dielo: dodanie a montáž plastových okien v mieste určenom Objednávateľom, podľa

požiadavky Objednávateľa. Bližšiu špecifikáciu diela tvorí objednávka (cenová ponuka č. P221842). Objednávka bola v celom rozsahu schválená Objednávateľom.

- 1.2. Pre účely tejto zmluvy sa dielom rozumejú akékoľvek a všetky materiály a/ alebo služby v rozsahu a kvalite špecifikované v Objednávke, ktoré tvoria Prílohu č. 1 tejto zmluvy (ďalej aj len „**dielo**“ a/ alebo „**predmet zmluvy**“).
- 1.3. Zhotoviteľ sa zaväzuje vykonať dielo v súlade s Objednávkou a za podmienok dojednaných v tejto zmluve, ak nie je zmluvnými stranami písomne dohodnuté inak.
- 1.4. Objednávateľ sa touto zmluvou zaväzuje riadne a včas dielo prevziať a zaplatiť Zhotoviteľovi cenu vo výške a spôsobom dohodnutým v tejto zmluve.

2. Doba a miesto plnenia diela

- 2.1. Zmluvné strany sa dohodli, že miestom dodania a montáže diela je: **"Rekonštrukcia a výmena okien, dverí a stavebných otvorov na budove MŠ MDŽ 26, Šurany, II.etapa."**
- 2.2. Termín zhotovenia diela je do 15.12.2022 za splnenia nasledovných podmienok: (i) úhrada zálohy podľa čl. 3 a (ii) súčasne záväzné potvrdenie Objednávky (cenovej ponuky (písomný súhlas s jej obsahom, s realizáciou zákazky, s rozmermi a s jej doplnkami).
- 2.3. Riadne dodanie a montáž okien je v prvom rade závislá od riadneho a včasného spolupôsobenia Objednávateľa v rozsahu určenom touto zmluvou, najmä však riadnej úhrade zálohovej platby, prípravy miesta montáže a zabezpečenia akejkoľvek ďalšej potrebnej súčinnosti.
- 2.4. Zhotoviteľ nie je viazaný termínom zhotovenia a dodania diela v prípadoch:
 - 2.4.1. Ak zhotovenie diela bolo nemožné z dôvodu vyššej moci,
 - 2.4.2. V prípade dodatočnej zmeny, resp. iných požiadaviek Objednávateľa nad rámec Objednávky ako Prílohy č. 1,
 - 2.4.3. V prípade neposkytnutia spolupôsobenia Objednávateľa pri dodaní a montáži diela a/ alebo riadneho a včasného neuhradenia zálohovej faktúry.
- 2.5. V prípadoch podľa bodu 2.4.1 až 2.4.3 bude lehota dodania primerane predĺžená.

3. Cena a spôsob úhrady diela

- 3.1. Zmluvné strany sa dohodli, že objednávatel' uhradí zhotoviteľovi 75% zálohu za dodávku a montáž diela, **ktorá činí sumu 80 838,37 EUR s DPH.**
- 3.2. Celková cena za zhotovenie diela je **107 784,50 EUR s DPH.** Zhotoviteľ vystaví faktúry v súlade s platnými právnymi predpismi, splatnosť vystavených faktúr je 20 kalendárnych dní odo dňa ich vystavenia. Zhotoviteľ sa zaväzuje vystaviť faktúru, ktorá obsahuje všetky potrebné náležitosti daňového dokladu v zmysle príslušných ustanovení zákona.
- 3.3. Cena za dielo podľa tohto článku zmluvy platí výlučne pre dodávky materiálu a prác špecifikovaných v Prílohe č. 1. V prípade, ak bude počas zhotovenia diela zistené nevyhnutné navýšenie materiálu a/ alebo rozsah prác, tieto budú Objednávateľovi dodatočne fakturované nad rámec ceny uvedenej v bode 3.2. tejto zmluvy.
 - 3.3.1. V prípade prác navyiac budú podklady skutočného vyhotovenia k uvádzaným položkám, ako aj zoznam prác navyiac pripravené Zhotoviteľom. Objednávateľ sa po kontrole a odsúhlasení týchto podkladov zaväzuje zaplatiť. Kontrolu podkladov sa Objednávateľ zaväzuje vykonať do 48 hodín od predloženia dokladov Zhotoviteľom, márnym uplynutím tejto lehoty sa tieto podklady (práce navyiac) považujú zo strany Objednávateľa za schválené a bez výhrad. Každá práca navyiac bude navyšovať cenu diela určenú v bode 3.2. tejto zmluvy.
- 3.4. V prípade neuhradenia zálohovej faktúry riadne a včas sa zmluvné strany dohodli, že uplynutím lehoty splatnosti zálohovej faktúry Zhotoviteľ a Objednávateľ od tejto zmluvy

odstupujú, na základe čoho zanikajú práva a povinnosti zmluvných strán vyplývajúce z tejto zmluvy. V tomto prípade je Zhotoviteľ oprávnený požadovať od Objednávateľa náhradu účelne vynaložených a iných nákladov (najmä cestovné náklady podľa zákona o cestovných náhradách, a iných), ktoré Objednávateľovi vznikli z titulu, že došlo zo strany Objednávateľa k odstúpeniu od tejto zmluvy v dôsledku nesplnenia povinností Objednávateľa na úhradu časti ceny za zhotovenie diela podľa bodu 3.2. tejto zmluvy.

- 3.5. Zmluvné strany sa dohodli, že vlastnícke právo k dielu prechádza zo Zhotoviteľa na Objednávateľa až okamihom uhradenia ceny diela v plnom rozsahu, vrátane dodatočných prác a materiálov.
- 3.6. Kumulatívnou požiadavkou uskutočnenia objednávky diela je podpísanie zmluvy oboma stranami a úhrada zálohy. Dňom splnenia oboch požiadaviek, začína plynúť lehota dodania diela.

4. Odovzdanie a prevzatie diela

- 4.1. Po zhotovení diela vyzve Zhotoviteľ Objednávateľa na prevzatie diela minimálne 2 kalendárne dni pred jeho odovzdaním. **Nedostavenie sa Objednávateľa k odovzdaniu diela bez udania dôvodu má za následok vyjadrenie jeho súhlasu s prevzatím diela bez akýchkoľvek námietok a vád.**
- 4.2. Odovzdaním diela (fikciou) vzniká Zhotoviteľovi nárok na úhradu zvyšnej časti ceny za zhotovenie diela v rozsahu zníženom o zaplatenú zálohovú faktúru.
- 4.3. **Objednávateľ je povinný prevziať dielo riadne a včas, a to aj vtedy, keď v zápise o odovzdaní a prevzatí diela budú uvedené vady, ktoré nebránia plynulému a bezpečnému užívaniu diela k stanovenému účelu. Tieto vady musia byť uvedené v tomto zápise. Následne si zmluvné strany, prostredníctvom reklamačného oddelenia dohodnú dátumy odstránenia vád.**
- 4.4. **Viditeľné, vady na diele nebrániace riadnemu a bezpečnému užívaniu diela, ktoré neboli zapísané do preberacieho protokolu pri prevzatí diela alebo do e-mailu v deň realizácie diela, nie sú dôvodom na reklamáciu. Aby sme predchádzali strate informácií, prosíme Vás aby ste nezaťažovali našich montážnikov a prípadné vady zapísali do preberacieho protokolu, alebo do e-mailovej správy na reklamacie@lmjsalamander.sk**
- 4.5. V prípade, ak Objednávateľ odmietne prevziať dielo, Zhotoviteľ uskladní takéto dielo po dobu jedného mesiaca na vlastné náklady vo svojich priestoroch a súčasne opakovane vyzve Objednávateľa na prevzatie tovaru. Lehota na opakované prevzatie diela podľa predchádzajúcej vety je 5 pracovných dní odo dňa doručenia opakovanej výzvy.
- 4.5.1. Márnym uplynutím tejto lehoty na prevzatie diela zo strany Objednávateľa sa zmluvné strany dohodli, že Zhotoviteľ zostáva vlastníkom zhotoveného diela, pričom má proti Objednávateľovi nárok na zaplatenie celej ceny za zhotovenie diela podľa bodu 3.2. a súčasne 3.5. tejto zmluvy, nakoľko dielo podľa tejto zmluvy je zhotovené a prispôsobené podľa individuálnych požiadaviek Objednávateľa.
- 4.5.2. Postupom podľa bodu 4.5. a nasl. tejto zmluvy nepoužije, ak sa zmluvné strany písomne nedohodnú inak.

5. Práva a povinnosti zmluvných strán

5.1. Zhotoviteľ je povinný :

- 5.1.1. zhotoviť a dodať dielo podľa tejto zmluvy riadne a včas, podľa špecifikácie uvedenej v Prílohe č. 1,

- 5.1.2. postupovať v súlade s pokynmi Objednávateľa, podľa Prílohy č. 1 a súčasne v súlade s príslušnými ustanoveniami zákona,
- 5.1.3. na požiadanie poskytnúť Objednávateľovi akékoľvek a všetky informácie o stave zhotovenia a dodania diela,
- 5.1.4. v zákonnej lehote odstrániť nedostatky a vady diela zistené v čase jeho zhotovenia a počas plynutia záručnej doby,
- 5.1.5. poskytovať Objednávateľovi bez zbytočného odkladu potrebnú súčinnosť v záujme naplnenia účelu tejto zmluvy.

5.2. Objednávateľ je povinný :

- 5.2.1. riadne a včas zaplatiť Zhotoviteľovi cenu za zhotovenie a dodanie diela,
- 5.2.2. zabezpečiť stavebnú pripravenosť k začatiu montáže (dodania) diela na mieste plnenia (priestory na výkon prác),
- 5.2.3. priebežne kontrolovať plnenie predmetu zmluvy a po dodaní diela skontrolovať dielo podľa Prílohy č. 1,
- 5.2.4. poskytovať Zhotoviteľovi bez zbytočného odkladu akúkoľvek a všetku súčinnosť v záujme naplnenia účelu tejto zmluvy a súčasne dostatočne vopred informovať Zhotoviteľa o akýchkoľvek a všetkých skutočnostiach, ktoré by mohli zmať a/ alebo zťažiť zhotovenie a/ alebo dodanie diela podľa tejto zmluvy (najmä o prípadných nežiadúcich, alebo rizikových faktoroch, o zlom teréne, o problematickom alebo znemožnenom prístupe k stavebných otvorom, pre ktoré by bola problematická montáž či potrebná nadštandardná údržba, alebo by mali nepriaznivý vplyv na materiály a komponenty),
- 5.2.5. sprístupniť a pripraviť Zhotoviteľovi miesto plnenia (priestory na výkon prác) a odovzdanie diela,
- 5.2.6. zabezpečiť ochranu a čistenie miesta plnenia kde sa vykonáva montáž (dodanie) diela,
- 5.2.7. zabezpečiť pre Zhotoviteľa možnosť pripojenia sa na odber elektrickej energie, vody a kanalizácie,
- 5.2.8. riadiť sa užívateľskými a výrobnými informáciami a pokynmi poskytnutými Zhotoviteľom.
- 5.2.9. **je povinný oznámiť, či sa v oblasti, do ktorej bude osádzaná konštrukcia nachádzajú prípadné elektrické vedenia. Pokiaľ tak nespraví, zhotoviteľ nezodpovedá za prípadné škody.**

6. Zodpovednosť za vady diela a záručná doba

- 6.1. Zhotoviteľ prehlasuje, že dielo bude mať vlastnosti špecifikované v Objednávke a v súlade s predpismi (resp. technickými normami) SR a EÚ, ktoré sa na zhotovenie diela vzťahujú.
- 6.2. Záručná doba začína plynúť dňom odovzdania diela Objednávateľovi.
- 6.3. Zmluvné strany sa dohodli na nasledovnej **záručnej dobe** :
 - 6.3.1. na mechanické vlastnosti profilov okien a farebnú stálosť – 60 mesiacov,
 - 6.3.2. na funkčnosť okien, kovania a skiel – 60 mesiacov (výlučne v prípade, ak montáž vykonal Zhotoviteľ osobne a/ alebo ním určená osoba),
 - 6.3.3. na doplnky vchodových dverí – 24 mesiacov,
 - 6.3.4. na doplnky (žalúzie, siete proti hmyzu, nalepovacie priečky, parapety) – 24 mesiacov.
 - 6.3.5. na montáž a inú prácu – 24 mesiacov.
- 6.4. Skryté vady je Objednávateľ povinný písomne uplatniť ihneď po ich zistení v priebehu záručnej doby u Zhotoviteľa. Zhotoviteľ sa zaväzuje zahájiť odstraňovanie vad do 30 dní po obdržaní riadnej reklamácie, pokiaľ nebude v konkrétnom prípade zmluvnými stranami dohodnuté inak. Termín odstránenia vad bude dohodnutý písomne.
- 6.5. Zhotoviteľ nezodpovedá za vady, ktoré vznikli použitím podkladov a vecí poskytnutých Objednávateľom a Zhotoviteľ nemohol ani pri vynaložení všetkej starostlivosti zistiť ich nevhodnosť alebo na neupozornil Objednávateľa, ale ten na ich použití trval.

- 6.6. Uvedené záruky (bod 6.3.) sa ďalej nevzťahujú na vady spôsobené neodborným zaobchádzaním, nesprávnou alebo nevhodnou údržbou alebo nedodržovaním predpisov výrobcov pre prevádzku a údržbu diela alebo hrubou nedbalosťou, či zlým úmyslom a na dodávky, zariadenia a materiály spotrebnej povahy.
- 6.7. Zhotoviteľ taktiež nezodpovedá za vady konštrukcií a prác ním realizovaných, na ktorých boli vykonané zmeny, úpravy, alebo ďalšie práce inými osobami ako pracovníkmi Zhotoviteľa, prípadne jeho zmluvnými subdodávateľmi.

7. Doručovanie písomností

- 7.1. Všetky oznámenia, žiadosti, požiadavky a ostatná komunikácia podľa tejto zmluvy musia byť zasielané písomne alebo formou e-mailu.
- 7.2. Všetky oznámenia, žiadosti, požiadavky a ostatná komunikácia podľa tejto zmluvy sa budú doručovať jedným alebo viacerými z nasledujúcich spôsobov a budú považované za riadne doručené:
- 7.2.1. ak budú doručované osobne, pri prijatí alebo odmietnutí prevzatia,
- 7.2.2. budú zasielané formou doporučenej listovej zásielky, v siedmy kalendárny deň po jej odoslaní, ak nie je preukázaný skorší termín doručenia.

8. Súhlas so spracúvaním osobných údajov

- 8.1. Objednávateľ ako dotknutá osoba svojím podpisom týmto udeľuje Zhotoviteľovi ako prevádzkovateľovi súhlas so spracovaním svojich osobných údajov podľa zákona č. 18/2018 Z.z. o ochrane osobných údajov, a to pre účely uchovávanía a ďalšieho spracovania osobných údajov výlučne v súvislosti s výkonom podnikateľskej činnosti Zhotoviteľa a v záujme naplnenia účelu tejto zmluvy, a to v celom rozsahu; tento súhlas sa udeľuje na dobu určitú, 5 rokov.
- 8.2. Objednávateľ má právo kedykoľvek, aj bez uvedenia dôvodu odvolať súhlas so spracovaním osobných údajov, ktoré sa jej týkajú.
- 8.3. Objednávateľ má právo požadovať prístup, opravu, výmaz alebo obmedzenie spracúvania osobných údajov.
- 8.4. Zhotoviteľ prehlasuje, že osobné údaje neposkytuje žiadnym tretím osobám, s výnimkou prípadu kedy takáto povinnosť Zhotoviteľovi vyplýva zo všeobecne záväzného právneho predpisu.

9. Záverečné ustanovenia

- 9.1. Zmluvné strany sa dohodli, že tento zmluvný vzťah sa spravuje ustanoveniami zákona č. 513/1991 Zb. Obchodný zákonník.
- 9.2. Neoddeliteľnou súčasťou tejto zmluvy je Príloha č. 1, ktorej obsahom sú zmluvne strany v celom rozsahu viazané.
- 9.3. Zmluva nadobúda platnosť a účinnosť dňom jej podpisu oboma zmluvnými stranami.
- 9.4. Zmeny tejto zmluvy môžu zmluvné strany vykonať iba formou písomného dodatku k tejto zmluve. Dodatok musí byť podpísaný obidvoma zmluvnými stranami. Takto prijatý dodatok tvorí neoddeliteľnú súčasť tejto zmluvy.
- 9.5. Vzájomné spory, ktoré by vznikli zo zmluvy sa Zmluvné strany zaväzujú riešiť ~~zmierom~~ a pre prípad, že nedôjde k zmiernu sa dohodli, že pre súdne spory bude príslušný súd v Slovenskej republike.

9.6. Zmluvné strany prehlasujú, že obsah tejto zmluvy určito a zrozumiteľne vyjadruje ich vážnu a slobodnú vôľu byť viazaný touto zmluvou. Ďalej prehlasujú, že si zmluvu pred jej podpisom prečítali, jej obsahu porozumeli, a na znak súhlasu s ním ju slobodne a dobrovoľne podpisujú.

V Nitre dňa: 11 -10- 2022

V Šuranoch dňa: 11 -10- 2022

Zhotoviteľ

L.M.J. Salamander s.r.o.
Prežská 540/16, 962 01 Nitra
IČO: 26 564 054 Vozka č.: 15272
IČ DPH: SK2021883567

Objednávateľ



Salamander s.r.o.

15

+421(0)37/65 34 321

+421(0)37/65 34 326

objednavky@lmjsalamander.sk

bankové spojenie:

a.s.

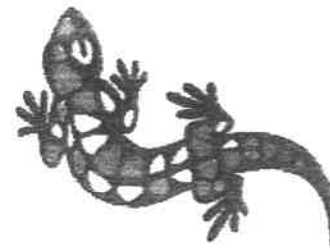
SK28 0200 0000 0030 3111 9657 SWIFT: SUBASKBX

IČ DPH: SK2021883567

súd Nitra, oddiel Sro, vložka č. 15272/N



Salamander

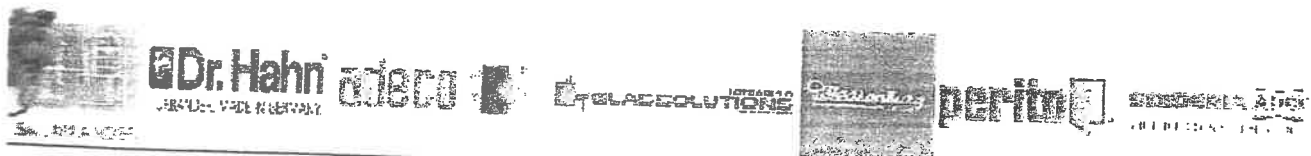


Ponuka: P221842

Objednávateľ:	Mesto Šurany	MDŽ 26 Adresa stavby:
IČO:	00309311	Šurany 942 01
IČ DPH:	2021060800	
Miesto:	Mesto Šurany	
Telefón:	+ 421 356 500 110	Dokončenie výroby:
E-mail:	msu@surany.sk	Termín montáže:
Adresa:	Námestie hrdinov 1 Šurany 94201	Výrobné rozmery dodal:
Spracované dňa:	20.9.2022	Spracoval: Bosáková Petra

Na základe Vašej žiadosti Vám predkladáme cenovú ponuku na plastové okná a dvere vyrobené z 5-komorového profilového systému Schüco CT 70. Okná so bezpečnou hĺbkou 70 mm ($U_t = 1,2 \text{ W/m}^2\text{K}$), celoobvodovým bezpečnostným sklenením AUBI SIEGENIA TITAN, s bezpečnostnými kľučkami HOOPE ACUSTIC a s 3sklom ($U_g = 0,7 \text{ W/m}^2\text{K}$) spĺňajú požiadavky na aktuálnu technickú normu STN 73 054-2/Z 128/2016. Schüco CT 70 zaskievame aj s 2sklom. Tento produkt, ktorý je cenovo najdostupnejší je možné pri rôznych kombináciách vyhotoviť v sivom, blede hnedom a krémovom jadre. Všetky komponenty na výrobu sú použité od certifikovaných výrobcov a okná sú vyrábané výlučne našou spoločnosťou. Profilmu systému je možnosť si doobjednať napr.- hliníkové krycie klipy v rôznych RAL odtieňoch, skryté kovanie Siegenia, zabudovanie magnetických zámok na alarm a klimatizáciu, viacbodový zámok KfV Genius s biometriou a tlačidlo prsta.

Prípade, že Vás táto ponuka zaujme, volajte hore uvedené čísla a dohodnite si zameranie. Pri akomkoľvek jednaní o tejto cenovej ponuke uvádzajte, prosím, číslo cenovej ponuky. Za odborné zameranie našim technikom účtujeme 100 € neto suma bude následne odpočítaná zo sumy nami namontovanej zákazky !!! Všetky obrázky sú vyobrazené ako ilustračné.

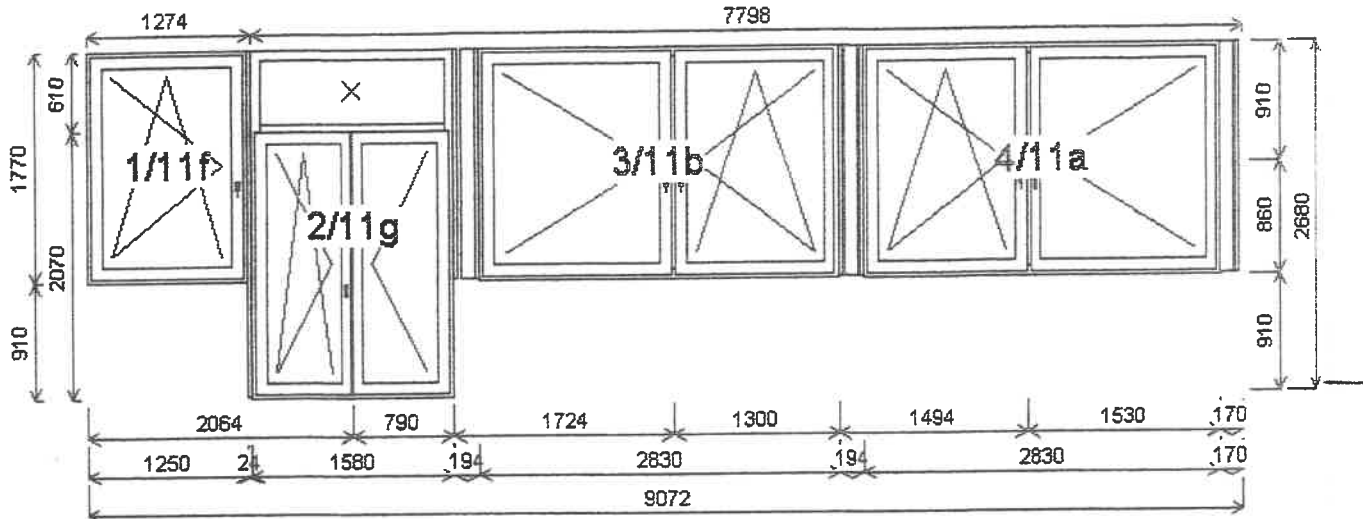


Pozícia: 11/: Zostava

Rozmery rámu: 9072,0 x 2680,0 mm

Stavebný otvor: 9092,0 x 2730,0 mm

Schueco Corona CT70



Pozícia: 11a	2830,0x1770,0 mm	1 ks		Stĺpik:	T-Profil 70/91 3K	
Základná cena	Dvojdielne okno s priečnikom		925,94 €	Krídlo:	Okenné krídlo 70/83 5K hranaté + výstuha	
Farba (ext/int):	Biele so sivým tesnením R			Podkladový profil:	Termoizolačný podkladový profil	
Sklo:	F4-16SwA-4 Planitherm XN s teplým swisspacer rámikom U=1.1			Barva těsnění:	čierne	
Rám:	Rám 70/68 5K +výstuha			Klika:	okenná Schuco	
Stĺpik:	T-Profil 70/91 3K			Doplnky:	Sieťka okenná ISSO biela pole B	67,43
Krídlo:	Okenné krídlo 70/83 5K hranaté + výstuha				Zľava 28,0% zo základnej ceny	-259,26
Podkladový profil:	Termoizolačný podkladový profil					
Barva těsnění:	čierne					
Klika:	okenná Schuco					
Doplnky:	Parapeta vonk. biela RAL9016 AL 2 mm s PVC koncovkami d=3100, hl=380, 2ks	675,63 €		Pozícia: 11f	1250,0x1770,0 mm	1 ks
	Parapeta vnútorná plastová BIELA BIELA, d=2850, hl=150, 2ks	66,59 €		Základná cena	Jednodielne okno	430,56
	Parapeta vnútorná plastová BIELA BIELA, d=1280, hl=150, 1ks	16,21 €		Farba (ext/int):	Biele so sivým tesnením R	
	Sieťka okenná ISSO biela pole A	67,43 €		Sklo:	F4-16SwA-4 Planitherm XN s teplým swisspacer rámikom U=1.1	
	Spoj průběžný nástrek 360 mm obj. 380 mm	63,60 €		Rám:	Rám 70/68 5K +výstuha	
	Zľava 28,0% zo základnej ceny	-259,26 €		Krídlo:	Okenné krídlo 70/83 5K hranaté + výstuha	
				Podkladový profil:	Termoizolačný podkladový profil	
				Barva těsnění:	čierne	
				Kľúčka:	okenná Schuco	
				Doplnky:	Sieťka okenná ISSO biela pole A	63,42
					Zľava 28,0% zo základnej ceny	-120,56
Pozícia: 11b	2830,0x1770,0 mm	1 ks	925,94 €	Pozícia: 11g	1580,0x2680,0 mm	1 ks
Základná cena	Dvojdielne okno s priečnikom			Základná cena	Trojdielne balkónové dvere s nadsvetlíkom	896,45
Farba (ext/int):	Biele so sivým tesnením R			Farba (ext/int):	Biele so sivým tesnením R	
Sklo:	F4-16SwA-4 Planitherm XN s teplým swisspacer rámikom U=1.1			Sklo:	F4-16SwA-4 Planitherm XN s teplým swisspacer rámikom U=1.1	
Rám:	Rám 70/68 5K +výstuha			Rám:	Rám 70/68 5K +výstuha	
				Stĺpik:	T-Profil 70/91 3K	
				Stulp AB:	Manžetový profil 70	
				Krídlo:	Okenné krídlo 70/83 5K hranaté + výstuha	

184

nm

nm

FIX

Podkladový profil 45/30

Barva těsnění: čierne

Klika: okenná Schuco

žádná

Zľava 28,0% zo základnej
ceny

-251,01 €

Spoje: celkom 526,40 €

ZM19211 Spojovací profil 94,5/42 5K

ZM19211 Spojovací profil 94,5/42 5K

ZM19843V rozširovací profil 120mm s výztuhou

ZM19842V rozširovací profil 50mm s výztuhou

ZM19211 Spojovací profil 94,5/42 5K

ZM19843V rozširovací profil 120mm s výztuhou

ZM19842V rozširovací profil 50mm s výztuhou

ZM19842V rozširovací profil 50mm s výztuhou

ZM19843V rozširovací profil 120mm s výztuhou

Popis: Hospodársky pavilón

Množstvo: 1

Cena za ks: 3 835,51 €

Celkom:**3 835,51 €**

67,43

259,26

430,56

63,42

120,56

896,45

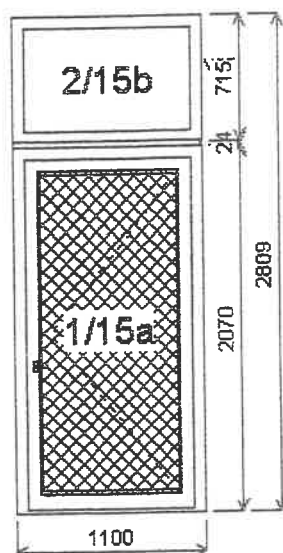
Pozícia: 15/: Zostava

Rozmery rámu: 1100,0 x 2809,0 mm

Stavebný otvor: 1120,0 x 2829,0 mm

Schueco

Schueco Corona CT70



Pozícia: 15a	1100,0x2070,0 mm	1 ks	
Základná cena:	Jednodielne vchodové dvere		1 497,54 €
Farba (ext/int):	Biela so sivým tesnením R		
Sklo:	XPA0001 Výplňová doska 24mm biela		
Rám:	Rám 70/68 5K +výstuha		
Práh:	Al kombinovany prah 70		
Krídlo:	Krídlo 70/120 3K dverné T+ výstuha		
Barva těsnění:	čierne		
Kľúčka:	Kľúčka Schuco F1 biela		
Doplnky:	Stavač dverí biely 1ks	52,97 €	
	Samozatvárač GEZE 4000 + aret.strieborný 1ks	188,00 €	
	Zľava 28,0% zo základnej ceny		-419,31 €

Pozícia: 15b	1100,0x715,0 mm	1 ks	
Základná cena:	Jednodielne okno		150,46 €
Farba (ext/int):	Biela so sivým tesnením R		
Sklo:	F4-16SwA-4 Planitherm XN s teplým swisspacer rámkom U=1.1		
Rám:	Rám 70/68 5K +výstuha		
Krídlo:	FIX		
Podkladový profil:	thermoizolačný podkladový profil		
Barva těsnění:	čierne		
Kľúčka:	žádná		
	Zľava 28,0% zo základnej ceny		-42,13 €

Spoje:	celkom	45,20 €
	ZM19211 Spojovací profil 94,5/42 5K	
Popis:	Hospodársky pavilón	

Množstvo: 3

Cena za ks: 1 472,73

Celkom:**4 418,19**

Schuco

221842

Pozícia: 16/: Dvojdielne okno s priečnikom + príslušenstvo

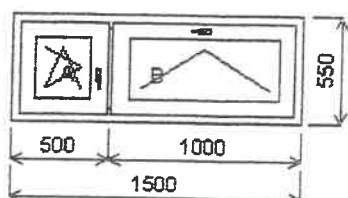
Rozmery rámu: 1500,0 x 550,0 mm

Stavebný otvor: 1520,0 x 600,0 mm

) mm

) mm

Schuco Corona CT70



Základná cena:	Dvojdielne okno s priečnikom	408,10 €
Farba (ext/int):	Biela so sivým tesnením R	
Sklo:	F4-16SwA-4 Planitherm XN s teplým swisspacer rámikom U=1.1	
Rám:	Rám 70/68 5K +výstuha	
Stĺpik:	T-Profil 70/91 3K	
Krídlo:	Okenné krídlo 70/83 5K hranaté + výstuha	
Podkladový profil:	Thermoizolačný podkladový profil	
Barva těsnění:	čierne	
Klika:	okenná Schuco	
Doplňky:	Parapeta vonk. biela RAL9016	169,21 €
	AL 2 mm s PVC koncovkami d=1520, hi=380, 1ks	
	Parapeta vnútorná plastová	18,82 €
	BIELA BIELA, d=1520, hi=150, 1ks	
	Sieťka okenná ISSO biela pole A	16,61 €
	Sieťka okenná ISSO biela pole B	16,61 €

Zľava 28,0% zo základnej ceny -114,27 €

Popis: Hospodársky pavilón

Množstvo: 1

Cena za ks: 515,08 €

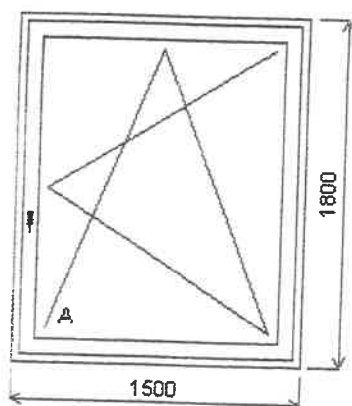
Celkom: 515,08 €

Pozícia: 17/: Jednodielne okno + príslušenstvo

Rozmery rámu: 1500,0 x 1800,0 mm

Stavebný otvor: 1520,0 x 1850,0 mm

Schuco Corona CT70



Základná cena:	Jednodielne okno	496,31 €
Farba (ext/int):	Biela so sivým tesnením R	
Sklo:	F4-16SwA-4 Planitherm XN s teplým swisspacer rámikom U=1.1	
Rám:	Rám 70/68 5K +výstuha	
Krídlo:	Okenné krídlo 70/83 5K hranaté + výstuha	
Podkladový profil:	Thermoizolačný podkladový profil	
Barva těsnění:	čierne	
Kľúčka:	okenná Schuco	
Doplňky:	Parapeta vonk. biela RAL9016	169,21 €
	AL 2 mm s PVC koncovkami d=1520, hi=380, 1ks	
	Parapeta vnútorná plastová	18,82 €
	BIELA BIELA, d=1520, hi=150, 1ks	
	Sieťka okenná ISSO biela pole A	78,64 €

Zľava 28,0% zo základnej ceny -138,97 €

Popis: Hospodársky pavilón

472,73

8,19

Množstvo: 1

Cena za ks: 624,01 €

Celkom: 624,01 €

20.9.2022

Zpracováno systéмом MISOFТ - www.misoft.cz (Licence 1003)

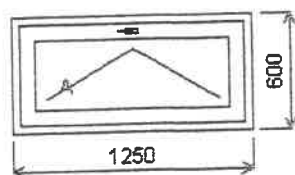
Pozícia: 18/: Jednodielne okno + príslušenstvo

Rozmery rámu: 1250,0 x 600,0 mm

Stavebný otvor: 1270,0 x 650,0 mm

Schueco Corona CT70

Základná cena:	Jednodielne okno	252,96
Farba (ext/int):	Biela so sivým tesnením R	
Skio:	F4-16SwA-4 Planitherm XN s teplým swisspacer rámkom U=1.1	
Rám:	Rám 70/68 5K +výstuha	
Krídlo:	Okenné krídlo 70/83 5K hranaté + výstuha	
Podkladový profil:	Thermoizolačný podkladový profil	
Barva těsnění:	čierne	
Kľúčka:	okenná Schuco	
Doplňky:	Parapeta vonk. biela RAL9016	142,53
	AL 2 mm s PVC koncovkami d=1270, h1=380, 1ks	
	Parapeta vnútorná plastová	16,43
	BIELA BIELA, d=1300, h1=150, 1ks	
	Sieťka okenná ISSO biela pole A	18,88



Zľava 28,0% zo základnej ceny -70,83

Popis: Hospodársky pavilón

Množstvo: 1

Cena za ks: 359,96

Celkom:

359,96

221842 Pozícia: 19/: Zostava

Rozmery rámu: 10342,0 x 600,0 mm

Stavebný otvor: 10362,0 x 650,0 mm

mm

mm Corona CT70

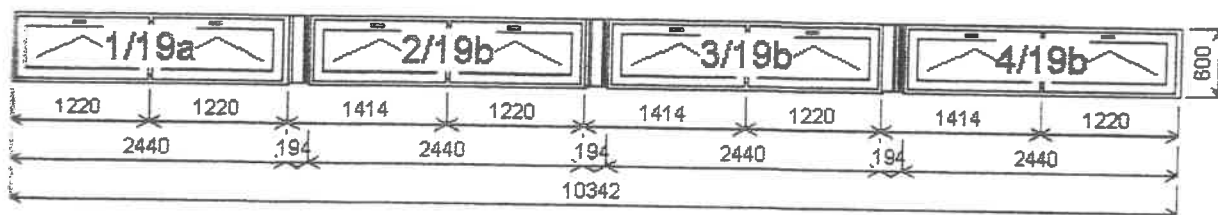
252,95

142,53

16,43

18,88

-70,83



19a	2440,0x600,0 mm	1 ks	
základná cena	Dvojdielne okno s priečnikom		502,16 €
359,96 €	m		
9,96 €	(okno): Biela so sivým tesnením R		
	F4-16SwA-4 Planitherm XN s teplým		
	swisspacer rámkom U=1.1		
	Rám 70/68 5K +výstuha		
	T-Profil 70/91 3K		
	Okenné krídlo 70/83 5K hranaté +		
	výstuha		
	Podkladový profil		
	thermoizolačný podkladový profil		
	Barva tesnení: čierne		
	Klika: okenná Schuco		
	Doplnky: Sieťka okenná ISSO biela		18,76 €
	pole A		
	Zľava 28,0% zo základnej		-140,60 €
	ceny		
	Parapeta vonk. biela		1 122,30 €
	RAL9016 AL 2 mm s PVC koncovkami		
	d=3440, hi=380, 3ks		
	Parapeta vnútorná plastová		115,77 €
	BIELA BIELA, d=2450, hi=150, 4ks		
	Demontáž a montáž mreží		344,00 €
	1ks		
	Sieťka okenná ISSO biela		18,76 €
	pole A		
	Spoj průběžný nástrek 360		127,19 €
	mm 2ks		
	Zľava 28,0% zo základnej		-140,60 €
	ceny		

Rám:	Rám 70/68 5K +výstuha	
Stĺpik:	T-Profil 70/91 3K	
Krídlo:	Okenné krídlo 70/83 5K hranaté +	
	výstuha	
Podkladový profil	thermoizolačný podkladový profil	
Barva tesnení:	čierne	
Klika:	okenná Schuco	
Doplnky:	Sieťka okenná ISSO biela	18,76 €
	pole A	
	Zľava 28,0% zo základnej	-140,60 €
	ceny	
Spoje:	celkom	216,40 €
	ZM19211 Spojovací profil 94,5/42 5K	
	ZM19843V rozširovací profil 120mm s výztuhou	
	ZM19842V rozširovací profil 50mm s výztuhou	
	ZM19211 Spojovací profil 94,5/42 5K	
	ZM19843V rozširovací profil 120mm s výztuhou	
	ZM19842V rozširovací profil 50mm s výztuhou	
	ZM19211 Spojovací profil 94,5/42 5K	
	ZM19842V rozširovací profil 50mm s výztuhou	
	ZM19843V rozširovací profil 120mm s výztuhou	
Popis:	Hospodársky pavilón	

19b	2440,0x600,0 mm	3 ks	
základná cena	Dvojdielne okno s priečnikom		502,16 €
	m		
	(okno): Biela so sivým tesnením R		
	F4-16SwA-4 Planitherm XN s teplým		
	swisspacer rámkom U=1.1		

Množstvo: 1 Cena za ks: 3 446,94 €

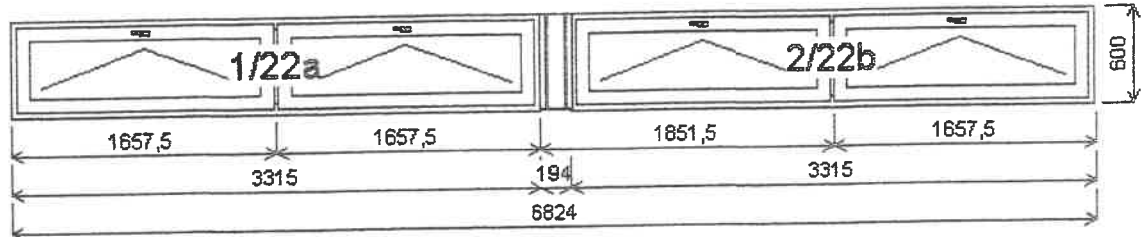
Celkom: 3 446,94 €

Pozícia: 22/: Zostava

Rozmery rámu: 6824,0 x 600,0 mm

Stavebný otvor: 6844,0 x 650,0 mm

Schueco Corona CT70



Pozícia: 22a	3315,0x600,0 mm	1 ks		Rám:	Rám 70/68 5K +výstuha	
Základná cena	Dvojdielne okno s priečnikom		565,58 €	Stĺpik:	T-Profil 70/91 3K	
	m			Kridlo:	Okenné kridlo 70/83 5K hranaté + výstuha	
Farba (ext/int):	Biela so sivým tesnením R			Podkladový profil:	Termoizolačný podkladový profil	
Sklo:	F4-16SwA-4 Planitherm XN s teplým swisspacer rámkom U=1.1			Barva těsnění:	čierne	
Rám:	Rám 70/68 5K +výstuha			Klika:	okenná Schuco	
Stĺpik:	T-Profil 70/91 3K			Doplnky:	Sieťka okenná ISSO biela pole A	25,96
Kridlo:	Okenné kridlo 70/83 5K hranaté + výstuha					
Podkladový profil:	Termoizolačný podkladový profil				Zľava 28,0% zo základnej ceny	-158,36
Barva těsnění:	čierne					
Klika:	okenná Schuco			Spoje:	celkom	72,26
Doplnky:	Parapeta vonk. biela RAL9016 AL 2 mm s PVC koncovkami d=3410, hl=380, 2ks		741,80 €		ZM19211 Spojovací profil 94,5/42 5K	
	Parapeta vnútorná plastová BIELA BIELA, d=3330, hl=150, 2ks		77,04 €	Popis:	ZM19843V rozširovací profil 120mm s výztuhou	
	Demontáž a montáž mreží 1ks		164,00 €		ZM19842V rozširovací profil 50mm s výztuhou	
	Spoj průběžný nástrek 360 mm 1ks		63,60 €		Hospodársky pavilón	
	Sieťka okenná ISSO biela pole A		25,96 €			
	Zľava 28,0% zo základnej ceny		-158,36 €			
Pozícia: 22b	3315,0x600,0 mm	1 ks				
Základná cena	Dvojdielne okno s priečnikom		565,58 €			
	m					
Farba (ext/int):	Biela so sivým tesnením R					
Sklo:	F4-16SwA-4 Planitherm XN s teplým swisspacer rámkom U=1.1					

Množstvo: 1

Cena za ks: 1 985,00

Celkom:**1 985,00**

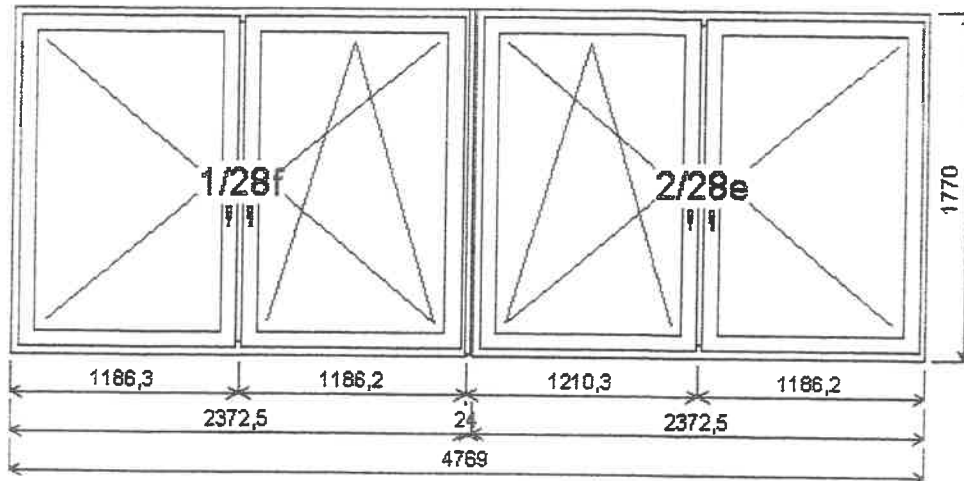
221842 Pozícia: 28/: Zostava

mm

mm

Rozmery rámu: 4769,0 x 1770,0 mm

Stavebný otvor: 4789,0 x 1820,0 mm



25,96	2372,5x1770,0 mm 1 ks	826,96 €	Rám: swisspacer rámikom U=1.1	
	Technická cena Dvojdielne okno s priečnikom		Rám 70/68 5K +výstuha	
	m		Stíplik: T-Profil 70/91 3K	
	Barva: Biela so sivým tesnením R		Krídlo: Okenné krídlo 70/83 5K hranaté + výstuha	
	F4-16SwA-4 Planitherm XN s teplým		Podkladový profil: termoizolačný podkladový profil	
	swisspacer rámikom U=1.1		Barva těsnění: čierne	
	Rám 70/68 5K +výstuha		Klika: okenná Schuco	
	T-Profil 70/91 3K		Dopinky: Sieťka okenná ISSO biela pole B	61,13 €
	Okenné krídlo 70/83 5K hranaté + výstuha			
	Podkladový profil: termoizolačný podkladový profil			
-158,36	Barva těsnění: čierne		Zľava 28,0% zo základnej ceny	-231,55 €
	okenná Schuco			
	Parapeta vonk. biela	519,23 €	Popis: Trieda mobility, spálňa včielky, kuchyňa, lienky	
72,20	RAL9016 AL 2 mm s PVC koncovkami Trieda mobility_spálňa_včielky_kuchyňa_a_lienky_d=4800, h=380, 1ks			
	Parapeta vnútorná plastová	54,31 €	Spoje: celkom	59,00 €
	BIELA Trieda mobility_spálňa_včielky_kuchyňa_lienky_BIELA, d=4780, h=150, 1ks		Popis: ZM19211 Spojovací profil 94,5/42 5K	
	Sieťka okenná ISSO biela pole A	61,14 €	Hospodársky pavilón	
	Zľava 28,0% zo základnej ceny	-231,55 €		
	Trieda mobility, spálňa včielky, kuchyňa, lienky			
	2372,5x1770,0 mm 1 ks	826,96 €		
	Technická cena Dvojdielne okno s priečnikom			
	m			
	Barva: Biela so sivým tesnením R			
	F4-16SwA-4 Planitherm XN s teplým			

Množstvo: 1

Cena za ks: 1 945,63 €

Celkom:**1 945,63 €**

985,00

15,00

Pozrite poznámky za pozíciami.

30.9.2022

Zpracováno systémmom MISOFIT - www.misoft.cz (Licence 1003)

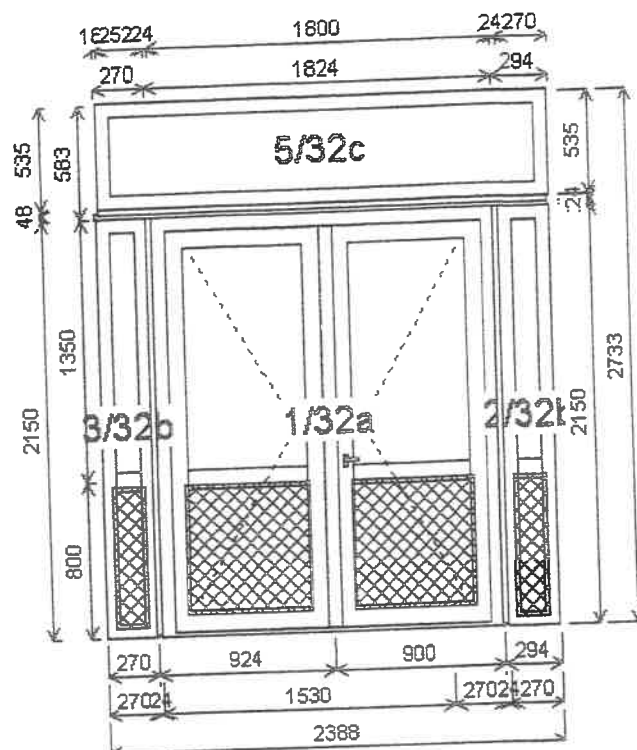
9 / 25

Pozícia: 32/: Zostava

Rozmery rámu: 2388,0 x 2733,0 mm

Stavebný otvor: 2408,0 x 2783,0 mm

Schueco Corona CT70



Pozícia: 32a	1800,0x2150,0 mm	1 ks			
Základná cena	Dvojdiele vchodové dvere		2 688,24 €	Zľava 28,0% zo základnej ceny	-70,23
Farba (ext/int):	Biela so sivým tesnením R				
Sklo:	XPA0001 Výplňová doska 24mm biela S24F4-16SwA-4 Planitherm XN s teplým swisspacer rámikom U=1.1				
Rám:	Rám 70/68 5K +výstuha				
Práh:	Al kombinovaný prah 70				
Štulp:	Manžetový profil 70				
Krídlo:	Krídlo 70/120 3K dverné T+ výstuha				
Barva těsnění:	čierne				
Pevné priečky:	T-Profil 70/91 3K				
Kľúčka:	Kľúčka Schuco F1 biela	52,97 €			
Doplnky:	Stavač dverí biely 2ks				
	Samozatvárač GEZE 4000 + aret.strieborný 1ks	188,00 €			
	Falcová výstuha Schuco 0ks,B=7900mm	158,59 €		Zľava 28,0% zo základnej ceny	-65,52
	Zľava 28,0% zo základnej ceny	-752,71 €			
Pozícia: 32c	2370,0x535,0 mm	1 ks			
Základná cena	Jednodielne okno				234,00
Farba (ext/int):	Biela so sivým tesnením R				
Sklo:	F4-16SwA-4 Planitherm XN s teplým swisspacer rámikom U=1.1				
Rám:	Rám 70/68 5K +výstuha				
Krídlo:	FIX				
Podkladový profil:	Termoizolačný podkladový profil				
Barva těsnění:	čierne				
Kľúčka:	žiadná				
Doplnky:	Falcová výstuha SL 0ks,B=5810mm				101,89
	Zľava 28,0% zo základnej ceny				-65,52
	Spoje:	celkom			277,46
		ZM19211 Spojovací profil 94,5/42 5K			
		ZM19211 Spojovací profil 94,5/42 5K			
		ZM19211 Spojovací profil 94,5/42 5K			
		ZM19211 Spojovací profil 94,5/42 5K			
	Popis:	Hospodársky pavilón			
Pozícia: 32b	270,0x2150,0 mm	2 ks			
Základná cena	Jednodielne okno		250,83 €		
Farba (ext/int):	Biela so sivým tesnením R				
Sklo:	XPA0001 Výplňová doska 24mm biela S24F4-16SwA-4 Planitherm XN s teplým swisspacer rámikom U=1.1				
Rám:	Rám 70/68 5K +výstuha				
Krídlo:	FIX				
Podkladový profil:	Termoizolačný podkladový profil				
Barva těsnění:	čierne				
Pevné priečky:	T-Profil 70/91 3K				
Kľúčka:	žiadná				

Množstvo: 2

Cena za ks: 3 244,00

Celkom:**6 488,12**

21842 **Príloha: 34/ Dvojdielne okno s priečnikom + príslušenstvo**

Rozmery rámu: 3000,0 x 1770,0 mm

Stavebný otvor: 3020,0 x 1820,0 mm

mm

mm

Okno CT70

Základná cena: Dvojdielne okno s priečnikom 977,65 €

Farba (ext/int): Biela so sivým tesnením R

Sklo: F4-16SwA-4 Planitherm XN s teplym swisspacer rámkom U=1.1

Rám: Rám 70/68 5K +výstuha

Stĺpik: T-Profil 70/91 3K

Kridlo: Okenné kridlo 70/83 5K hranaté + výstuha

Podkladový profil: Thermoizolačný podkladový profil

Barva těsnění: čierne

Klika: okenná Schuco

Dopinky: Parapeta vonk. biela RAL9016 329,28 €

AL 2 mm s PVC koncovkami/práčovňa_ d=3020, hl=380, 1ks

Parapeta vnútorná plastová 35,04 €

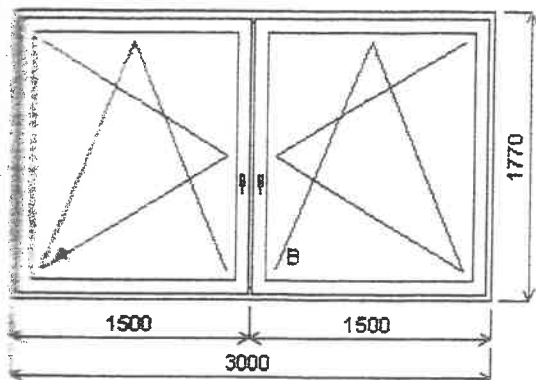
BIELA/práčovňa_ BIELA, d=3010, hl=150, 1ks

Sieťka okenná ISSO biela pole A 78,49 €

Sieťka okenná ISSO biela pole B 78,49 €

Zľava 28,0% zo základnej ceny -273,74 €

Popis: Hospodársky pavilón



Množstvo: 1

Cena za ks: 1 225,21 €

-70,23 €

Celkom: 1 225,21 €

234,00 €

101,89 €

-65,52 €

277,40 €

244,06 €

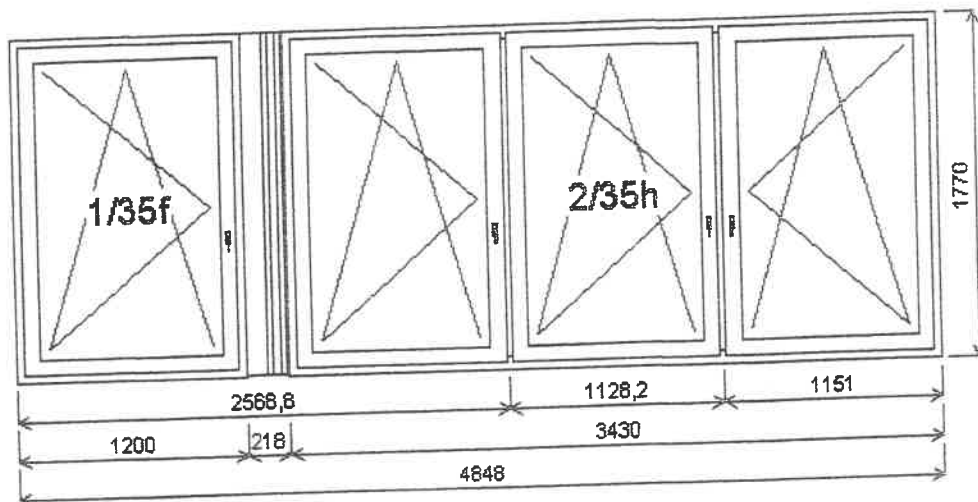
1,12 €

Pozícia: 35/: Zostava

Rozmery rámu: 4848,0 x 1770,0 mm

Stavebný otvor: 4868,0 x 1820,0 mm

Schueco Corona CT70



Pozícia: 35f	1200,0x1770,0 mm	1 ks		Klika:	okenná Schuco	59,17
Základná cena:	Jednodielne okno		419,56 €	Dopinky:	Sieťka okenná ISSO biela pole A	59,17
Farba (ext/int):	Biela so sivým tesnením R				Sieťka okenná ISSO biela pole B	59,16
Sklo:	F4-16SwA-4 Planitherm XN s teplým swisspacer rámikom U=1.1				Sieťka okenná ISSO biela pole C	
Rám:	Rám 70/68 5K +výstuha					
Krídlo:	Okenné krídlo 70/83 5K hranaté + výstuha					
Podkladový profil:	thermoizolačný podkladový profil				Zľava 28,0% zo základnej ceny	-341,62
Barva těsnění:	čierne					
Kľúčka:	okenná Schuco					
Dopinky:	Parapeta vonk. biela RAL9016 AL 2 mm s PVC koncovkami kuc	521,37 €		Spoje:	celkom	228,00
	hyňa_ d=4820, hl=380, 1ks				ZM19211 Spojovací profil 94,5/42 5K	
	Parapeta vnútorná plastová BIELA kuchyňa_ BIELA, d=4820, hl=150, 1ks	54,74 €			ZM19842V rozširovací profil 50mm s výztuhou	
	Sieťka okenná ISSO biela pole A	60,65 €		Popis:	ZM19211 Spojovací profil 94,5/42 5K	
					ZM19843V rozširovací profil 120mm s výztuhou	
					Detské jasle	
	Zľava 28,0% zo základnej ceny		-117,48 €			
Pozícia: 35h	3430,0x1770,0 mm	1 ks				
Základná cena:	Trojdielne okno s 2-mi priečnikmi		1 220,08 €			
Farba (ext/int):	Biela so sivým tesnením R					
Sklo:	F4-16SwA-4 Planitherm XN s teplým swisspacer rámikom U=1.1					
Rám:	Rám 70/68 5K +výstuha					
Kampfer:	T-Profil 70/91 3K					
Krídlo:	Okenné krídlo 70/83 5K hranaté + výstuha					
Podkladový profil:	thermoizolačný podkladový profil					
Barva těsnění:	čierne					

Množstvo: 1

Cena za ks: 2 222,82

Celkom:**2 222,82**

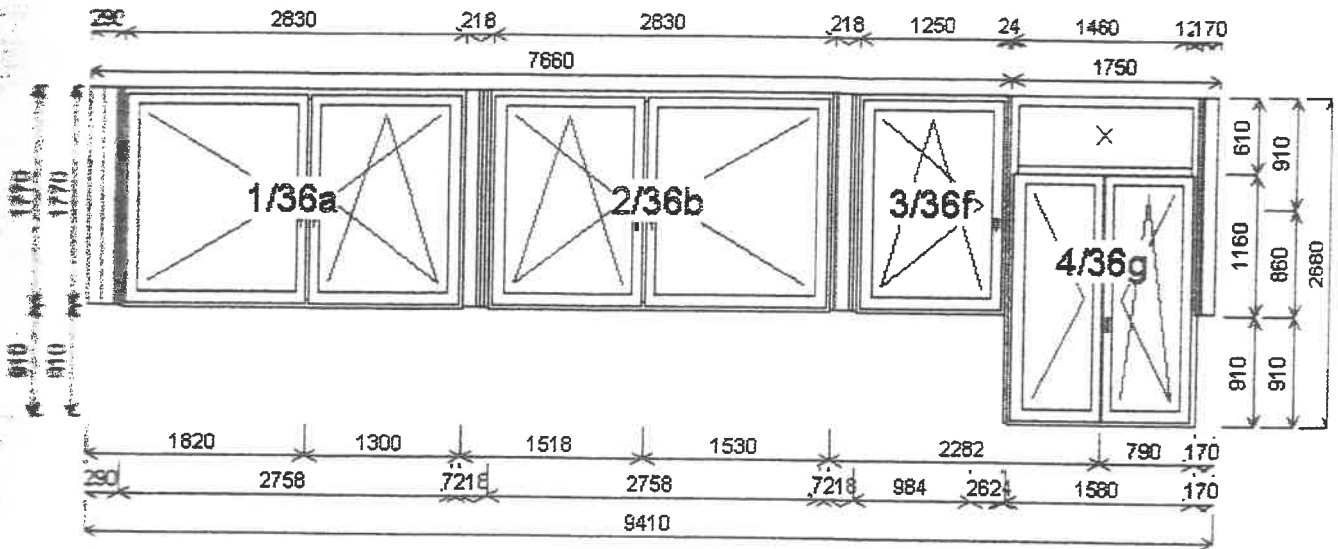
1842 Pozícia: 36/: Zostava

Rozmery rámu: 9410,0 x 2680,0 mm

Stavebný otvor: 9430,0 x 2730,0 mm

nm

nm Korona CT70



36a	2830,0x1770,0 mm	1 ks	925,94 €	Rám: swisspacer rámikom U=1.1 Stíplik: Rám 70/68 5K +výstuha Křídlo: T-Profil 70/91 3K Okenné křídlo 70/83 5K hranaté + výstuha Podkladový profil: termoizolačný podkladový profil Barva těsnění: čierne Klíka: okenná Schuco Doplňky: Sieťka okenná ISSO biela pole A	67,43 €
	Zľava 28,0% zo základnej ceny		-259,26 €		
36b	2830,0x1770,0 mm	1 ks	825,03 €	Rám: swisspacer rámikom U=1.1 Stíplik: Rám 70/68 5K +výstuha Křídlo: T-Profil 70/91 3K Okenné křídlo 70/83 5K hranaté + výstuha Podkladový profil: termoizolačný podkladový profil Barva těsnění: čierne Klíka: okenná Schuco Doplňky: Sieťka okenná ISSO biela pole A	67,43 €
	Zľava 28,0% zo základnej ceny		-259,26 €		
36f	1250,0x1770,0 mm	1 ks	66,59 €	Rám: swisspacer rámikom U=1.1 Stíplik: Rám 70/68 5K +výstuha Křídlo: T-Profil 70/91 3K Okenné křídlo 70/83 5K hranaté + výstuha Podkladový profil: termoizolačný podkladový profil Barva těsnění: čierne Klíka: okenná Schuco Doplňky: Sieťka okenná ISSO biela pole A	63,42 €
	Zľava 28,0% zo základnej ceny		-120,56 €		
36g	1580,0x2680,0 mm	1 ks	904,41 €	Rám: swisspacer rámikom U=1.1 Stíplik: Rám 70/68 5K +výstuha Křídlo: T-Profil 70/91 3K Okenné křídlo 70/83 5K hranaté + výstuha Podkladový profil: termoizolačný podkladový profil Barva těsnění: čierne Klíka: okenná Schuco Doplňky: Sieťka okenná ISSO biela pole A	63,42 €
	Zľava 28,0% zo základnej ceny		-259,26 €		

2 222,82 €

22,82 €

Krídlo: Okenné krídlo 70/83 5K hranaté +
výstuha
FIX
Podkladový profil: Termoizolačný podkladový profil
Barva těsnění: čierne
Klika: okenná Schuco
žádná

Zľava 28,0% zo základnej
ceny -253,23

Spoje: celkom 834,80
ZM19211 Spojovací profil 94,5/42 5K
ZM19842V rozširovací profil 50mm s výztuhou
ZM19211 Spojovací profil 94,5/42 5K
ZM19843V rozširovací profil 120mm s výztuhou
ZM19211 Spojovací profil 94,5/42 5K
ZM19211 Spojovací profil 94,5/42 5K
ZM19843V rozširovací profil 120mm s výztuhou
ZM19842V rozširovací profil 50mm s výztuhou
ZM19211 Spojovací profil 94,5/42 5K
ZM19843V rozširovací profil 120mm s výztuhou
ZM19843BV rozširovací profil 120mm biely s výst
ZM19842V rozširovací profil 50mm s výztuhou
ZM19843BV rozširovací profil 120mm biely s výst
ZM19842V rozširovací profil 50mm s výztuhou
Popis: Detské jasle 1/2

Množstvo: 1

Cena za ks: 4 299,16

Celkom: 4 299,16

Corona CT70

53,23

34,80

hou

uhou

tuhou

hou

tuhou

ly s výs

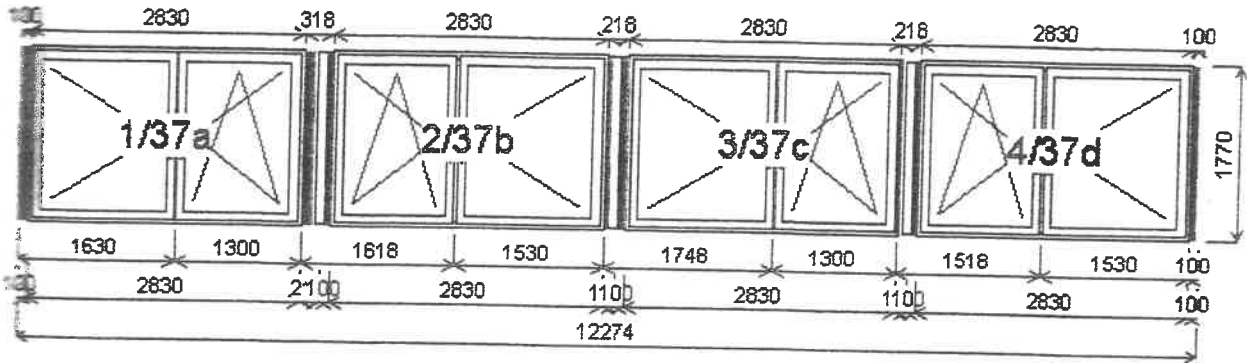
uhou

ly s výs

uhou

299,16

9,16



37a	2830,0x1770,0 mm 1 ks	
Základná cena	Dvojdielne okno s priečnikom	925,94 €
Farba (ext/int):	Biela so sivým tesnením R	
	F4-16SwA-4 Planitherm XN s teplým	
	swisspacer rámkom U=1.1	
	Rám 70/68 5K +výstuha	
	T-Profil 70/91 3K	
	Okenné krídlo 70/83 5K hranaté +	
	výstuha	
	Podkladový profil	
	Termoizolačný podkladový profil	
	Barva těsnění: čierne	
	Klika:	okenná Schuco
	Doplnky:	Sieťka okenná ISSO biela
		67,43 €
	Zľava 28,0% zo základnej	-259,26 €
	ceny	
	Parapeta vonk. biela	969,10 €
	RAL9016 AL 2 mm s PVC koncovkami	
	mra	
	vci d=4475, hl=380, 2ks	
	Parapeta vnútorná plastová	133,19 €
	BIELA mra vci BIELA, d=2850, hl=150,	
	4ks	
	Parapeta vonk. biela	359,16 €
	RAL9016 AL 2 mm s PVC koncovkami	
	d=3300, hl=380, 1ks	
	Spoj průběžný nástrek 360	63,60 €
	mm objednať 380 mm 1ks	
	Sieťka okenná ISSO biela	67,43 €
	pole B	
	Zľava 28,0% zo základnej	-259,26 €
	ceny	

Rám:	swisspacer rámkom U=1.1	
Stĺpik:	Rám 70/68 5K +výstuha	
Krídlo:	T-Profil 70/91 3K	
	Okenné krídlo 70/83 5K hranaté +	
	výstuha	
	Podkladový profil	
	Termoizolačný podkladový profil	
	Barva těsnění: čierne	
	Klika:	okenná Schuco
	Doplnky:	Sieťka okenná ISSO biela
		67,43 €
	Zľava 28,0% zo základnej	-259,26 €
	ceny	
Pozícia: 37c	2830,0x1770,0 mm 1 ks	
Základná cena	Dvojdielne okno s priečnikom	925,94 €
	m	
Farba (ext/int):	Biela so sivým tesnením R	
Sklo:	F4-16SwA-4 Planitherm XN s teplým	
	swisspacer rámkom U=1.1	
Rám:	Rám 70/68 5K +výstuha	
Stĺpik:	T-Profil 70/91 3K	
Krídlo:	Okenné krídlo 70/83 5K hranaté +	
	výstuha	
	Podkladový profil	
	Termoizolačný podkladový profil	
	Barva těsnění: čierne	
	Klika:	okenná Schuco
	Doplnky:	Sieťka okenná ISSO biela
		67,43 €
	Zľava 28,0% zo základnej	-259,26 €
	ceny	

37b	2830,0x1770,0 mm 1 ks	
Základná cena	Dvojdielne okno s priečnikom	925,94 €
	m	
Farba (ext/int):	Biela so sivým tesnením R	
	F4-16SwA-4 Planitherm XN s teplým	

Zľava 28,0% zo základnej	-259,26 €	
ceny		
Pozícia: 37d	2830,0x1770,0 mm 1 ks	
Základná cena	Dvojdielne okno s priečnikom	925,94 €
	m	
Farba (ext/int):	Biela so sivým tesnením R	
Sklo:	F4-16SwA-4 Planitherm XN s teplým	
	swisspacer rámkom U=1.1	
Rám:	Rám 70/68 5K +výstuha	

Stĺpik: T-Profil 70/91 3K
 Kridlo: Okenné kridlo 70/83 5K hranaté +
 výstuha
 Podkladový profil: Termoizolačný podkladový profil
 Barva těsnění: čierne
 Kliky: okenná Schuco 67,43 €
 Doplnky: Sieťka okenná ISSO biela
 pole A

Zľava 28,0% zo základnej
ceny -259,26 €

Spoje: celkom 861,60 €

ZM19211 Spojovací profil 94,5/42 5K
 ZM19211 Spojovací profil 94,5/42 5K
 ZM19843V rozširovací profil 120mm s výztuhou
 ZM19842V rozširovací profil 50mm s výztuhou
 ZM19842V rozširovací profil 50mm s výztuhou
 ZM19842V rozširovací profil 50mm s výztuhou
 ZM19211 Spojovací profil 94,5/42 5K
 ZM19211 Spojovací profil 94,5/42 5K
 ZM19843V rozširovací profil 120mm s výztuhou
 ZM19842V rozširovací profil 50mm s výztuhou
 ZM19211 Spojovací profil 94,5/42 5K
 ZM19211 Spojovací profil 94,5/42 5K
 ZM19843V rozširovací profil 120mm s výztuhou
 ZM19842V rozširovací profil 50mm s výztuhou
 ZM19842V rozširovací profil 50mm s výztuhou
 ZM19842V rozširovací profil 50mm s výztuhou
 ZM19842V rozširovací profil 50mm s výztuhou
 ZM19842V rozširovací profil 50mm s výztuhou

Popis: Detské jasje2/2

Množstvo: 1

Cena za ks: 5 323,09 €

Celkom: 5 323,09 €

Pozícia: 38/: Dvojdielne okno s priečnikom + príslušenstvo
Rozmery rámu: 3000,0 x 1770,0 mm
Stavebný otvor: 3020,0 x 1820,0 mm

Corona CT70

7,43 €

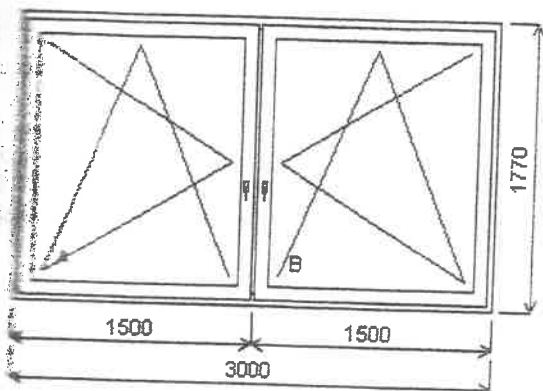
9,26 €

11,60 €

100
100
100100
100100
100
100
100
100

23,09 €

,09 €



Základná cena: Dvojdielne okno s priečnikom 977,65 €
 Farba (ext/int): Biela so sivým tesnením R
 Sklo: F4-16SwA-4 Planitherm XN s teplým swisspacer rámikom U=1.1

Rám: Rám 70/68 5K +výstuha
 Stípič: T-Profil 70/91 3K
 Krídlo: Okenné krídlo 70/83 5K hranaté + výstuha
 Podkladový profil: Thermoizolačný podkladový profil

Barva těsnění: čierne
 Klika: okenná Schuco
 Doplnky: Parapeta vonk. biela RAL9016 329,28 €

AL 2 mm s PVC koncovkami|pracovňa_ d=3020, hi=380, 1ks

Parapeta vnútorná plastová 35,04 €
 BIELA|pracovňa_ BIELA, d=3010, hi=150, 1ks

Sieťka okenná ISSO biela pole A 78,49 €

Sieťka okenná ISSO biela pole B 78,49 €

Zľava 28,0% zo základnej ceny -273,74 €

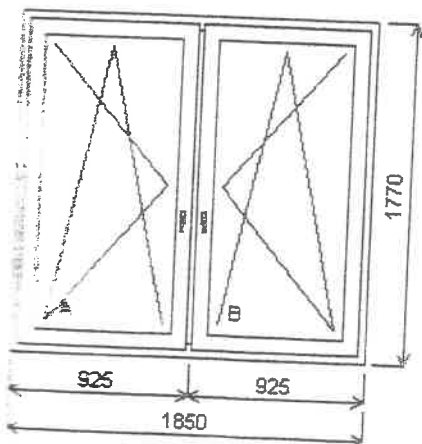
Popis: Detské jasle

Množstvo: 1

Cena za ks: 1 225,21 €

Celkom:**1 225,21 €**
Pozícia: 39/: Dvojdielne okno s priečnikom + príslušenstvo
Rozmery rámu: 1850,0 x 1770,0 mm
Stavebný otvor: 1870,0 x 1820,0 mm

Corona CT70



Základná cena: Dvojdielne okno s priečnikom 709,02 €
 Farba (ext/int): Biela so sivým tesnením R
 Sklo: F4-16SwA-4 Planitherm XN s teplým swisspacer rámikom U=1.1

Rám: Rám 70/68 5K +výstuha
 Stípič: T-Profil 70/91 3K
 Krídlo: Okenné krídlo 70/83 5K hranaté + výstuha
 Podkladový profil: Thermoizolačný podkladový profil

Barva těsnění: čierne
 Klika: okenná Schuco
 Doplnky: Parapeta vonk. biela RAL9016 206,56 €

AL 2 mm s PVC koncovkami|pracovňa_ d=1870, hi=380, 1ks

Parapeta vnútorná plastová 22,63 €
 BIELA|pracovňa_ BIELA, d=1870, hi=150, 1ks

Sieťka okenná ISSO biela pole A 46,68 €

Sieťka okenná ISSO biela pole B 46,68 €

Zľava 28,0% zo základnej ceny -198,53 €

Popis: Detské jasle

Množstvo: 1

Cena za ks: 833,04 €

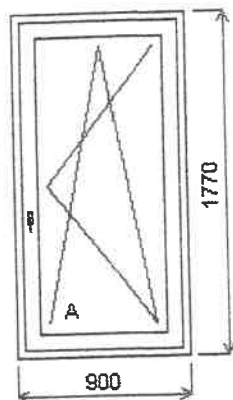
Celkom:**833,04 €**

Pozícia: 40/: Jednodielne okno + príslušenstvo

Rozmery rámu: 900,0 x 1770,0 mm

Stavebný otvor: 920,0 x 1820,0 mm

Schueco Corona CT70



Základná cena:	Jednodielne okno	350,06 €
Farba (ext/int):	Biela so sivým tesnením R	
Sklo:	F4-16SwA-4 Planitherm XN s teplým swisspacer rámkom U=1.1	
Rám:	Rám 70/68 5K +výstuha	
Krídlo:	Okenné krídlo 70/83 5K hranaté + výstuha	
Podkladový profil:	Thermoizolačný podkladový profil	
Barva těsnění:	čierne	
Kľúčka:	okenná Schuco	
Dopinky:	Parapeta vonk. biela RAL9016	105,18 €
	AL 2 mm s PVC koncovkami d=920, hl=380, 1ks	
	Parapeta vnútorná plastová	12,29 €
	BIELA BIELA, d=920, hl=150, 1ks	
	Sieťka okenná ISSO biela pole A	44,05 €
	Zľava 28,0% zo základnej ceny	-98,02 €
Popis:	Detské jasje	

Množstvo: 1

Cena za ks: 413,56 €

Celkom:

413,56 €

POZOR: čítajte poznámky za pozíciami.

mm

mm

Schueco Corona CT70

Rozmery rámu: 18440,0 x 1770,0 mm

Stavebný otvor: 18460,0 x 1820,0 mm

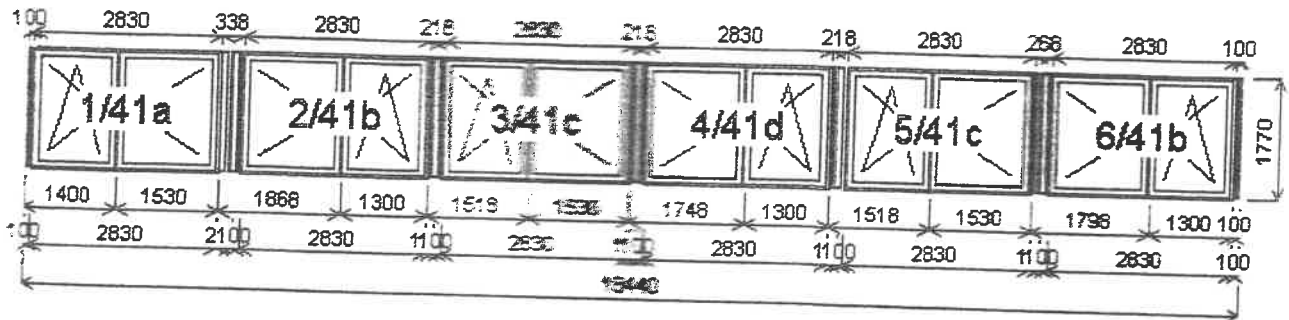
350,06 €

105,18 €

12,29 €

44,05 €

-98,02 €



413,56 €

3,56 €

Pozícia: 41a 2830,0x1770,0 mm 1 ks
 Základná cena Dvojdielne okno s priečniko
 m

(ext/int): Biela so sivým tesnením R
 F4-16SwA-4 Planitherm XN s teplým
 swisspacer rámkom U=1.1
 Rám 70/68 5K +výstuha
 T-Profil 70/91 3K
 Okenné krídlo 70/83 5K hranaté +
 výstuha

Podkladový profil termoizolačný podkladový profil
 Barva těsnění: čierne

okenná Schuco
 Parapeta vonk. biela
 RAL9016 AL 2 mm s PVC koncovkami:
 d=4468, hl=380, 4ks
 Parapeta vnútorná plastová
 BIELA BIELA, d=2850, hl=150, 6ks
 Sieťka okenná ISSO biela
 pole A
 Spoj průběžný nástrek 360
 mm/obj. 380 mm 1ks

Zľava 28,0% zo základnej
 ceny

925,94 € výstuha
 Podkladový profil termoizolačný podkladový profil
 Barva těsnění: čierne
 Křídlo: okenná Schuco
 Dopínky: Sieťka okenná ISSO biela
 pole B

67,43 €

Zľava 28,0% zo základnej
 ceny

-259,26 €

Pozícia: 41c 2830,0x1770,0 mm 2 ks
 Základná cena Dvojdielne okno s priečniko
 m

Farba (ext/int): Biela so sivým tesnením R
 Sklo: F4-16SwA-4 Planitherm XN s teplým
 swisspacer rámkom U=1.1
 Rám: Rám 70/68 5K +výstuha
 Stĺpik: T-Profil 70/91 3K
 Křídlo: Okenné krídlo 70/83 5K hranaté +
 výstuha

1 935,00 €

199,78 €

67,43 €

69,60 €

-259,26 €

Podkladový profil termoizolačný podkladový profil
 Barva těsnění: čierne
 Křídlo: okenná Schuco
 Dopínky: Sieťka okenná ISSO biela
 pole A

67,43 €

Zľava 28,0% zo základnej
 ceny

-259,26 €

Pozícia: 41b 2830,0x1770,0 mm 2 ks
 Základná cena Dvojdielne okno s priečniko
 m

(ext/int): Biela so sivým tesnením R
 F4-16SwA-4 Planitherm XN s teplým
 swisspacer rámkom U=1.1
 Rám 70/68 5K +výstuha
 T-Profil 70/91 3K
 Okenné krídlo 70/83 5K hranaté +

925,94 €

Pozícia: 41d 2830,0x1770,0 mm 1 ks
 Základná cena Dvojdielne okno s priečniko
 m

Farba (ext/int): Biela so sivým tesnením R
 Sklo: F4-16SwA-4 Planitherm XN s teplým
 swisspacer rámkom U=1.1

Rám: Rám 70/68 5K +výstuha
 Stĺpik: T-Profil 70/91 3K

Křídlo: Okenné krídlo 70/83 5K hranaté +
 výstuha

Podkladový profil termoizolačný podkladový profil

925,94 €

Barva těsnění: čierne

Klika: okenná Schuco

Doplnky: Sieťka okenná ISSO biela
pole B

67,4

Zľava 28,0% zo základnej
ceny

-259,2

Spoje: celkom 1 368,6

ZM19211 Spojovací profil 94,5/42 5K

ZM19843V rozširovací profil 120mm s výztuhou

ZM19842V rozširovací profil 50mm s výztuhou

ZM19211 Spojovací profil 94,5/42 5K

ZM19843V rozširovací profil 120mm s výztuhou

ZM19211 Spojovací profil 94,5/42 5K

ZM19843V rozširovací profil 120mm s výztuhou

ZM19842V rozširovací profil 50mm s výztuhou

ZM19211 Spojovací profil 94,5/42 5K

ZM19211 Spojovací profil 94,5/42 5K

ZM19843V rozširovací profil 120mm s výztuhou

ZM19842V rozširovací profil 50mm s výztuhou

ZM19211 Spojovací profil 94,5/42 5K

ZM19843V rozširovací profil 120mm s výztuhou

ZM19842V rozširovací profil 50mm s výztuhou

ZM19211 Spojovací profil 94,5/42 5K

ZM19843V rozširovací profil 120mm s výztuhou

ZM19842V rozširovací profil 50mm s výztuhou

ZM19211 Spojovací profil 94,5/42 5K

ZM19211 Spojovací profil 94,5/42 5K

ZM19842V rozširovací profil 50mm s výztuhou

ZM19842V rozširovací profil 50mm s výztuhou

ZM19842V rozširovací profil 50mm s výztuhou

ZM19842V rozširovací profil 50mm s výztuhou

ZM19842V rozširovací profil 50mm s výztuhou

ZM19842V rozširovací profil 50mm s výztuhou

Popis: Detské jasle

Množstvo: 2

Cena za ks: 7 971,6

Celkom:**15 943,28**

21842 Pozícia: 42/: Zostava

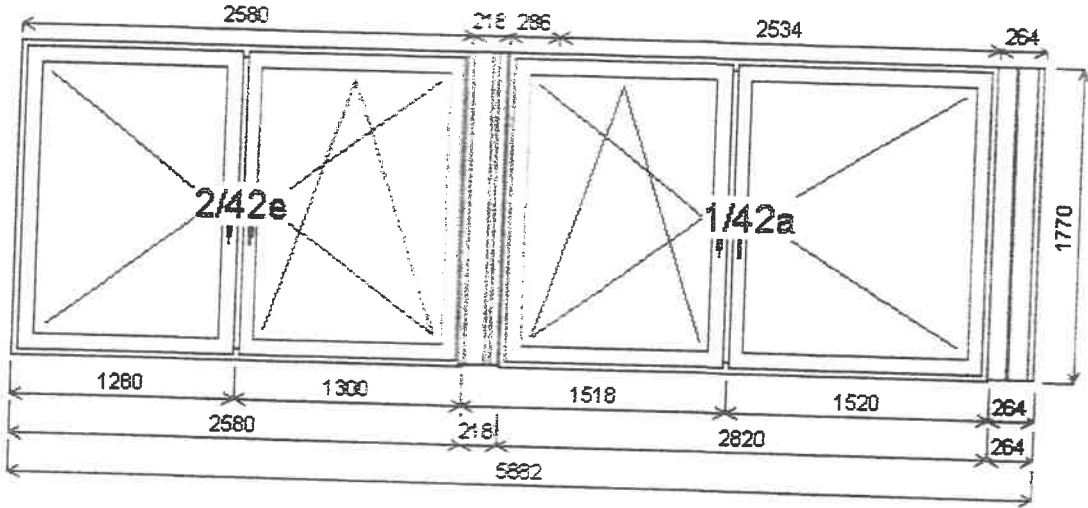
Rozmery rámu: 5882,0 x 1770,0 mm

Stavebný otvor: 5902,0 x 1820,0 mm

57,43 € Schueco Corona CT70

59,26 €

58,60 €



42a 2820,0x1770,0 mm 1 ks
 Dvojdielne okno s priečniko
 m
 ext/int): Biela so sivým tesnením R
 F4-16SwA-4 Planitherm XN s teplým
 swisspacer rámkom U=1.1
 Rám 70/68 5K +výstuha
 T-Profil 70/91 3K
 Okenné krídlo 70/83 5K hranaté +
 výstuha

923,60 € Stípk: T-Profil 70/91 3K
 Kridlo: Okenné krídlo 70/83 5K hranaté +
 výstuha
 Podkladový profil: termoizolačný podkladový profil
 Barva tesnení: čierna
 Klika: okenná Schuco
 Doplnky: Parapeta vonk. biela 632,35 €
 RAL9016 AL 2 mm s PVC koncovkami
 d=5860, hl=380, 1ks
 Parapeta vnútorná plastová 30,68 €
 BIELA BIELA, d=2610, hl=150, 1ks

Podkladový profil: termoizolačný podkladový profil
 tesnení: čierna
 okenná Schuco
 Parapeta vonk. biela 628,08 €
 RAL9016 AL 2 mm s PVC koncovkami
 istka_ d=5820, hl=380, 1ks
 Parapeta vnútorná plastová 33,51 €
 BIELA|pamistka BIELA, d=2870,
 hl=150, 1ks
 Parapeta vnútorná plastová 31,88 €
 BIELA|pamistka BIELA, d=2720,
 hl=150, 1ks
 Sieťka okenná ISSO biela 67,43 €
 pole A

Parapeta vnútorná plastová 33,30 €
 BIELA BIELA, d=2850, hl=150, 1ks
 Sieťka okenná ISSO biela 67,43 €
 pole B
 Zľava 28,0% zo základnej
 ceny -244,19 €
 Spoj: celkom 448,00 €
 ZM19211 Spojovací profil 94,5/42 5K
 ZM19843V rozširovací profil 120mm s výztuhou
 ZM19211 Spojovací profil 94,5/42 5K
 ZM19842V rozširovací profil 50mm s výztuhou
 ZM19211 Spojovací profil 94,5/42 5K
 ZM19843V rozširovací profil 120mm s výztuhou
 ZM19843V rozširovací profil 120mm s výztuhou

Zľava 28,0% zo základnej
 ceny -258,61 €
 42e 2580,0x1770,0 mm 1 ks
 Dvojdielne okno s priečniko
 m
 ext/int): Biela so sivým tesnením R
 F4-16SwA-4 Planitherm XN s teplým
 swisspacer rámkom U=1.1
 Rám 70/68 5K +výstuha

Popis: Detské jasle

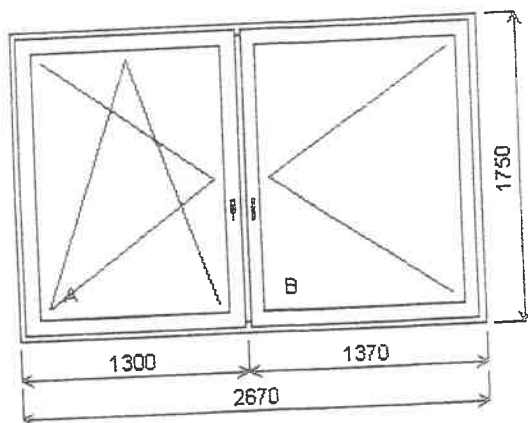
Množstvo: 1 Cena za ks: 3 265,58 €
Celkom: 3 265,58 €

Pozícia: 43/: Dvojdielne okno s priečnikom + príslušenstvo

Rožmer, rámu 2670 0 x 1750 0

Stavebný otvor: 2690 0 x 1500 0

Schueco Corona CT70



Základná cena:	Dvojdielne okno s priečnikom	686,16 €
Farba (ext/int):	Biele so sivým tesnením R	
Sklo:	F4-16SwA-4 Planitherm XN s teplým swisspacer rámikom U=1.1	
Rám:	Rám 70/68 5K +výstuha	
Stípič:	T-Profil 70/91 3K	
Krídlo:	Okenné krídlo 70/83 5K hranaté + výstuha	
Podkladový profil:	Thermoizolačný podkladový profil	
Barva těsnění:	čierne	
Klika:	okenná Schuco	294,06 €
Doplnky:	Parapeta vonk. biela RAL9016	
	AL 2 mm s PVC koncovkami Zborovňa_	
	d=2690, hi=380, 1ks	31,56 €
	Parapeta vnútorná plastová	
	BIELA Zborovňa_ BIELA, d=2690, hi=150.	
	1ks	66,62 €
	Sieťka okenná ISSO biela pole	
	A	

Zľava 28,0% zo základnej ceny -248,12

Popis: Detské jasie

Množstvo: 1

Cena za ks: 1 030,28

Celkom:

1 030,28

1842

im

im

Pozícia: 44a

PZ2182

Schueco Corona CT70

Rozmery: 2388,0 x 2734,0 mm

Skladovy tvar: 2388,0 x 2734,0 mm

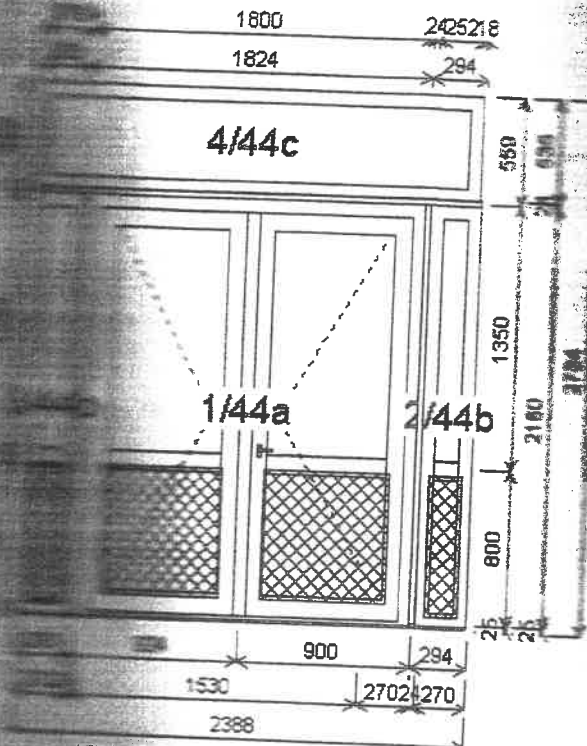
8,16 €

14,06 €

31,56 €

36,62 €

48,12 €



30,28 €

,28 €

Pozícia: 44a 1800,0x2150,0 mm

Základná cena: Dvojdielne vchodové okno

Farba (ext/int): Biela so sivým tesnením

Sko: XPA0001 Výplňová doska 2150x1800

S24F4-16SwA-4 Planžom 3000

teplým swisspacer rámkom U=1,1

Rám: Rám 70/68 5K + výstuha

Kľučka: Al kombinovaný profil 70

Doplňky: Manžetový profil 70

Kridlo: Kridlo 70/120 3K

Barva těsnění: čierne

Vnútorné priečky: T-Profil 70/91 3K

Kľučka: Kľučka Schuco F1

Doplňky: Samozatvárač GEZE

areť.strieborný 1ks

Falcová výstuha Schuco

0ks, B=7900mm

Stavač dverí biele 2ks

Zľava 28,0% zo základnej ceny

Pozícia: 44c 2370,0x535,0 mm 1 ks

Základná cena: Jednoduché okno

Farba (ext/int): Biela so sivým tesnením

Sko: F4-16SwA-4 Planžom 3000

swisspacer rámkom U=1,1

Rám: Rám 70/68 5K + výstuha

Kridlo: FIX

Podkladový profil: termoizolačný podkladový profil

Barva těsnění: čierne

Kľučka: žiadná

Doplňky: Falcová výstuha SL 0ks, B=

5810mm

Zľava 28,0% zo základnej ceny

Spoje:

celkom

ZM19211 Spojovací profil 54,5x42 5K

ZM19211 Spojovací profil 54,5x42 5K

ZM19211 Spojovací profil 54,5x42 5K

ZM19841 rozširovací profil 25mm bez výstuhy

Detské jasje

Pocis:

Pozícia: 44b 270,0x2150,0 mm 2 ks

Základná cena: Jednoduché okno

Farba (ext/int): Biela so sivým tesnením

Sko: XPA0001 Výplňová doska 2150x270

S24F4-16SwA-4 Planžom 3000

teplým swisspacer rámkom U=1,1

Rám: Rám 70/68 5K + výstuha

Kridlo: FIX

Podkladový profil: termoizolačný podkladový profil

Barva těsnění: čierne

Vnútorné priečky: T-Profil 70/91 3K

Kľučka: žiadná

Množstvo: 1

Cena za ks: 3 195,46 €

Celkom:

3 195,46 €

20.9.2022

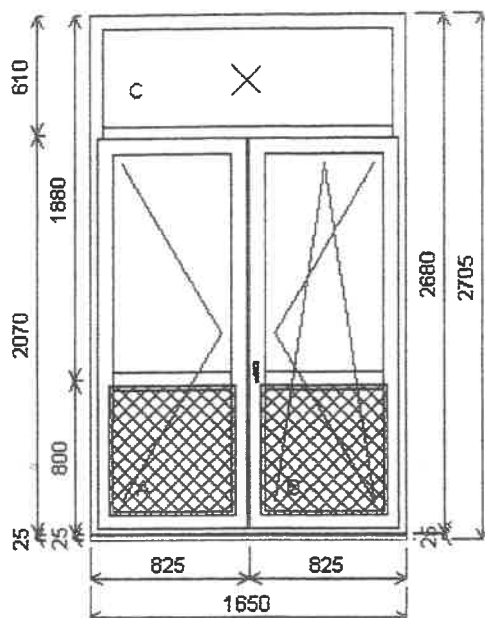
Zpracováno systémom MISOFIT - www.misoft.cz (Licence 1003)

Pozícia: 45/: Trojdielne balkónové dvere s nadsvetlíkom + príslušenstvo

Rozmery rámu: 1650,0 x 2680,0 mm

Stavebný otvor: 1670,0 x 2755,0 mm

Schueco Corona CT70



Základná cena:	Trojdielne balkónové dvere s nadsvetlíkom	1 909,37 €
Farba (ext/int):	Biela so sivým tesnením R	
Sklo:	XPA0001 Výplňová doska 24mm biela S24F4-16SwA-4 Planitherm XN s teplým swisspacer rámikom U=1.1 S24F4-16SwA-4 Planitherm XN s teplým swisspacer rámikom U=1.1	
Rám:	Rám 70/68 5K +výstuha	
Stĺpik:	T-Profil 70/91 3K	
Stulp AB:	Manžetový profil 70	
Krídlo:	Okenné krídlo 70/83 5K hranaté + výstuha FIX	
Podkladový profil:	Thermoizolačný podkladový profil	
Barva těsnění:	čierne	
Pevné priečky:	T-Profil 70/91 3K	
Klika:	okenná Schuco žádná	
Dopinky:	rozšiřovací profil 25mm bez výstuhy d=1650,0mm	15,81 €
	Zľava 28,0% zo základnej ceny	-534,62 €
Popis:	Detské jasle	

Množstvo: 1

Cena za ks: 1 390,56 €

Celkom:

1 390,56 €

Poznámky k pozíciám

28/: Zostava

Parapety sú počítané tak, aby mohla byť z exteriéru 100mm izoľácia.

40/: Jednodielne okno + príslušenstvo

interiérové žalúzie nie sú v cenovej ponuke

Ponuka obsahuje sieťky na každom otváraco-sklopnom okne (okná v kuchyni a pracovni obsahujú sieťky na každom okne)

2

Cenová rekapitulácia

P221842

Položiek: 21 cena:

Zľava

28,0%

51 592,83 €

-14 445,99 €

Cena po zľave

37 146,84 €

Doplnkové profily

Parapety vonkajšie

Zľava

20,0%

6 918,61 €

13 118,15 €

-2 623,63 €

Cena po zľave

10 494,52 €

Parapety vnútorné

Sieťky

1 320,32 €

2 746,43 €

Stavač dverí

Samozatvárač GEZE - ~~2000~~

317,82 €

Demontáž a montáž ~~2000~~

1 128,00 €

Falcové výstuhy

508,00 €

Murárske vyspravenie ~~2000~~

781,44 €

Demontáž

351,91 bm

9 149,66 €

Montáž okien a dverí ~~2000~~

409,72 m

4 097,20 €

Ekologická likvidácia ~~2000~~

409,72 m

7 374,96 €

Doprava

63,00 ks

2 520,00 €

Montáž exteriérových dverí ~~2000~~

1 488,00 €

Orez vnútorných dverí ~~2000~~

116,06 bm

522,27 €

Montáž interiérových dverí ~~2000~~

112,52 bm

112,52 €

Lešenie

112,52 bm

393,82 €

2 800,00 €

Súčet:**89 820,41 €**

DPH[20%]:

17 964,08 €

Celkom:**107 784,50 €**

Záloha:

80 638,37 €

Dátum:

20.9.2022

Dátum:

Podpis obchodníka:

L.M.J. Salamander s.r.o.

Pražské 840/15, 949 01 Nitra

IČO: 36 564 684 Vozka č.: 15272/N

IČ DPH: SK2021883567

Podpis objednávateľa: