

Zmluva o dielo č. 12994/2022

uzatvorená podľa § 536 a nasl. zákona č. 513/1991 Zb. Obchodný zákonník
v znení neskorších predpisov
(ďalej len „Zmluva“)

1. Zmluvné strany:

1.1 Obchodné meno: **Fakultná nemocnica s poliklinikou Nové Zámky**
Právna forma: príspevková organizácia
Sídlo: Slovenská ulica 11 A, 940 34 Nové Zámky
v mene ktorého podpisuje: MUDr. Karol Hajnovič – riaditeľ
IČO: 17336112
DIČ: 2021068324
IČ DPH: SK2021068324
bankové spojenie: Štátna pokladnica
medzinárodný kód banky (BIC): SPSRSKBA
číslo účtu v tvare IBAN : SK88 8180 0000 0070 0054 0295
zapísaný v: register organizácií vedený Štatistickým úradom Slovenskej republiky a živnostenský register Okresného úradu Nové Zámky pod č. 404-9729

(ďalej len „Objednávateľ“)

a

1.2 obchodné meno:* **STAVFIN, a. s.**
právna forma*: akciová spoločnosť
sídlo/miesto podnikania*: Zlatovská 33, 911 05 Trenčín
v mene ktorého podpisuje/ú*: Ing. Daniel Klačman, predseda predstavenstva
Fax:
E-mail*: stavfin@stavfin.sk
IČO*: 36305979
DIČ*: 2020176136
IČ DPH: SK2020176136
Bankové spojenie*: VÚB, a.s.
medzinárodný kód banky (BIC)*: SUBASKBX
číslo účtu v tvare IBAN*: SK18 0200 0000 0045 6003 3255
zapísaný v*: Obchodný register Okresného súdu Trenčín, odd. Sa, vložka č. 10159/R
Kontaktná osoba*: Ing. Daniel Klačman, M: 0903 566002, stavfin@stavfin.sk
(ďalej len „Zhotoviteľ“)

(Objednávateľ a Zhotoviteľ ďalej spoločne aj ako „Zmluvné strany“ a samostatne „Zmluvná strana“)

Preambula

Táto Zmluva sa uzatvára ako výsledok verejného obstarávania v zmysle zákona č. 343/2015 Z. z. o verejnom obstarávaní a o zmene doplnení niektorých zákonov v znení neskorších predpisov (ďalej len „zákon o verejnom obstarávaní“) postupom zadávania zákazky s nízkou hodnotou podľa § 117 na predmet zákazky „Výmena okien a dverí v bytovkách na Zdravotníckej ul. v Nových Zámkoch“.

2. Východiskové podklady a údaje

2.1 Podkladom pre uzatvorenie tejto Zmluvy je cenová ponuka Zhotoviteľa predložená na predmet obstarávania so špecifikáciou (príloha č.1) spracovaná na základe podrobného sa oboznámenia Zhotoviteľa s dokumentáciou, ktoré mal Zhotoviteľ k dispozícii (ďalej aj „Podkladová dokumentácia“), ktoré sú detailne zohľadnené v cenovej ponuke a ktorá tvorí neoddeliteľnú súčasť tejto Zmluvy. Ponukový rozpočet Zhotoviteľa (ďalej aj „Ponuka“) so všetkými jej prílohami je záväznou prílohou tejto Zmluvy, vrátane údajov o technických parametroch a návrhov na plnenie kritérií, ktoré sú pre Zhotoviteľa záväzné (príloha č.2).

3. Predmet zmluvy

3.1 Predmetom tejto Zmluvy je výmena okien a dverí v spoločných bytových priestoroch FNsP ktoré sa nachádzajú na Zdravotníckej ul. v Nových Zámkoch, ktorá obsahuje demontáž a ekologickú likvidáciu jestvujúcich okien, dverí, parapetov a montáž nových výplní podľa ponuky, všetky súvisiace stavebné, montážne a pomocné práce vrátane dotesnenia okien voči okolitým stavebným konštrukciám, nastavenie okien, začistenie vnútorného a vonkajšieho ostenia, odvoz a likvidácia vzniknutého odpadu v súvislosti s výmenou okien, stavebné práce spojené s vyspravením a povrchovými úpravami exteriéru a interiéru vzniknutých ostení (ďalej aj ako „**Výmena okien a dverí v bytovkách na Zdravotníckej ul. v Nových Zámkoch**“ alebo aj ako „**Dielo**“), v zmysle špecifikácie za podmienok a v cene uvedených v tejto Zmluve.

3.2 Zhotoviteľ ako súčasť Diela zabezpečí aj vykonanie potrebných prehliadok, meraní, v rozsahu podľa platných právnych predpisov, STN noriem a vydaných stavebných povolení, resp. oznámení k ohláseniu v závislosti od povahy stavby.

3.3 V prípade, že sa zo strany stavebného úradu vyžaduje kolaudácia Diela, obsahom záväzku Zhotoviteľa je ďalej aj účasť na kolaudačnom konaní a realizácia všetkých úkonov, potrebných k vydaniu právoplatného kolaudačného rozhodnutia na Dielo, ktorého zhotovenie je predmetom tejto Zmluvy za účelom splnenia povinnosti uvedenej v tomto bode je Zhotoviteľ povinný poskytnúť Objednávateľovi požadovanú súčinnosť.

3.4 Zhotoviteľ sa zaväzuje vykonať Dielo vo vlastnom mene a na vlastnú zodpovednosť vo vysokom štandarde stavebno-montážnych prác, pri dodržaní parametrov (Podkladová dokumentácia), platných STN, technologických postupov, všeobecne záväzných technických požiadaviek na stavbu, platných právnych, prevádzkových a bezpečnostných predpisov, vydaného stavebného povolenia prípadne ohlásenia stavebnému úradu, tejto Zmluvy a jej príloh.

3.5 Na základe požiadavky Objednávateľa je Zhotoviteľ povinný vykonať minimálny rozsah skúšok overujúcich kvalitu zrealizovaného Diela, certifikáciu a služby spojené s riadnym vykonaním Diela:

- skúšobný plán spracovaný v spolupráci s Objednávateľom, ktorý preukáže kvalitu zabudovaných materiálov, výrobkov, technológií a vykonaných technologických postupov.

3.6 Zhotoviteľ podpisom tejto Zmluvy prehlasuje, že mu je dostatočne známy rozsah činností a plnení vyžadovaných za účelom splnenia predmetu tejto Zmluvy, najmä akékoľvek a všetky práce, dočasného alebo trvalého charakteru, ktorých vykonanie a riadne ukončenie najneskôr v termíne uvedenom v článku 4 bod 4.1 je nevyhnutné pre riadne vykonanie a dokončenie Diela v súlade s touto Zmluvou (ďalej aj „**Plnenia**“). Zhotoviteľ vyhlasuje a potvrdzuje, že sa v súvislosti s vypracovaním Ponuky ako aj pred podpisom tejto Zmluvy dostatočne a náležite oboznámil so stavom objektu (v ktorom sa bude zhotovovať Dielo) obhliadkou a so všetkými plánmi, nákresmi, kalkuláciami/výpočtami, predovšetkým so špecifikáciou (Podkladová dokumentácia), relevantnými povoleniami vzťahujúcimi sa k predmetu tejto Zmluvy a inými podkladmi pre Plnenia, ktoré má vykonať a nezistil žiadne rozpory, ktoré by mu bránili vykonať Plnenia v súlade so Zmluvou a jej prílohami, resp. by mali vplyv na cenu. Zhotoviteľ je povinný prekontrolovať aj akékoľvek ďalšie materiály, dokumenty, podklady, ktoré obdrží od Objednávateľa po uzavretí tejto Zmluvy v súvislosti so zhotovením Diela. Prípadnú nekompletnosť alebo nedokonalosť, ktorá má, alebo by mohla mať za následok vady Diela resp. jeho časti, je Zhotoviteľ povinný bez zbytočného odkladu najneskôr do troch (3) pracovných dní odo dňa ich zistenia, najneskôr však do desať (10) pracovných dní odo dňa prevzatia príslušného dokumentu od Objednávateľa, písomne oznámiť Objednávateľovi, pričom Zmluvné strany budú postupovať v súlade s bodom 6.13 Zmluvy. V zmysle vyhlásení uvedených v tomto bode Zhotoviteľ osobitne prehlasuje, že po oboznámení sa podkladovou dokumentáciou a vykonaním obhliadky objektu (v ktorom sa bude zhotovovať Dielo) nezistil žiadne skutočnosti, alebo rozpory, ktoré by mali, alebo mohli mať za následok zvýšenie ceny Diela z dôvodu okolností, ktoré Zhotoviteľ nemohol predvídať.

3.7 Zhotoviteľ zhotoví a dokončí Dielo riadne a včas za podmienok dohodnutých v tejto Zmluve a jej prílohách, vyzve Objednávateľa na prevzatie Diela a Objednávateľ sa zaväzuje riadne dokončené Dielo bez väd a nedorobkov prevziať a zaplatiť dohodnutú cenu.

3.8 V prípade akéhokoľvek rozporu medzi Stranami týkajúceho sa rozsahu a/alebo obsahu a/alebo kvality Diela, v prípadoch, ktoré priamo a/alebo nepriamo nerieši Zmluva, platí až do prijatia vzájomnej dohody strán alebo rozhodnutia príslušného orgánu, písomné stanovisko Objednávateľa a Zhotoviteľ je povinný toto stanovisko Objednávateľa rešpektovať a prípadné podmienky v ňom uvedené dodržiavať.

3.9 Ak by v priebehu zhotovovania Diela došlo k akýmkoľvek rozporom medzi Objednávateľom a Zhotoviteľom, nesmie dôjsť k zastaveniu, prerušeniu prác na Diele alebo ich oneskoreniu, alebo inému ovplyvneniu realizácie prác zo strany Zhotoviteľa, pričom Zhotoviteľ zodpovedá za všetky škody, ktoré vzniknú nedodržaním tejto povinnosti.

4. Čas plnenia

4.1 Zhotoviteľ sa zaväzuje zhotoviť Dielo v nasledovných termínoch:

Objednávateľ predloží Zhotoviteľovi harmonogram pre jednotlivé bytovky s uvedením termínov začatia / skončenia výmen stavebných otvorov a okien (ďalej aj ako „**harmonogram**“). Tento postup prác sa odsúhlasí pred odovzdaním alebo prevzatím staveniska, za jednotlivé bytovky. Tiež odovzdanie a prevzatie jednotlivých bytov prebehne po výzve Zhotoviteľa, najmenej jeden deň pred termínom odovzdania/ prevzatia. Objednávateľ tiež umožní Zhotoviteľovi zameranie typov okien. Poverenou osobou za Objednávateľa oprávnenou na dojednanie a podpísanie harmonogramu je : **Ing. Patrik Svorad**.

Začatie: Dňom protokolárneho prevzatia staveniska v dňoch uvedených vo vzájomne odsúhlasenom harmonograme prác v jednotlivých objektoch bytoviek. Zhotoviteľ je povinný písomne prevziať stavenisko najneskôr do piatich (5) dní odo dňa písomnej výzvy Objednávateľa na protokolárne prevzatie staveniska V prípade neprevzatia staveniska Zhotoviteľom v zmysle tohto bodu má Objednávateľ nárok na zmluvnú pokutu podľa tejto Zmluvy a nárok na odstúpenie od tejto Zmluvy.

Dokončenie: Zhotoviteľ sa zaväzuje, že Dielo zrealizuje (ukončí) a Objednávateľovi protokolárne odovzdá riadne a včas do 60 kalendárnych dní po protokolárnom prevzatí staveniska

4.2 Akákoľvek zmena termínu zhotovenia a dokončenia oproti bodu 4.1. tejto Zmluvy je možná v prípade, že je Zhotoviteľ v omeškaní z dôvodov na strane Objednávateľa podľa tejto Zmluvy a to po dobu trvania tohto omeškania alebo z dôvodu vyššej moci (vojna, výbuch, povodeň, atď.). Zhotoviteľ sa zaväzuje vyvinúť maximálne úsilie, aby termíny uvedené v článku 4.1 Zmluvy boli dodržané.

4.3 V prípade, ak Zhotoviteľ nie je schopný splniť základné termíny a/alebo mílniky podľa časového harmonogramu prác v bežnom pracovnom čase, je povinný samostatne ako aj na príkaz Objednávateľa zabezpečiť zhotovovanie Diela vo viacerých zmenách, resp. nadčasových hodinách bez toho, aby tým Objednávateľovi vznikli dodatočné náklady, a aby sa tým menila dohodnutá cena za Dielo (ako je definovaná nižšie).

4.4 Akékoľvek náklady, ktoré vzniknú Zhotoviteľovi nedodržaním základných termínov uvedených v bode 4.1 3 tejto Zmluvy, resp. dosiahnutím ich riadneho a včasného splnenia, (napr. nadčasy, práca na zmeny, zvýšené nasadenie strojov, neracionálny prísun materiálov, zvýšené pracovné nasadenie a pod.), budú na ťarchu Zhotoviteľa, a bez vplyvu na dohodnutú cenu Diela.

4.5 V prípade, ak Zhotoviteľ riadne zhotoví Dielo, alebo jeho časť v súlade so Zmluvou pred dohodnutým základným termínom, je Objednávateľ oprávnený (avšak nie povinný) vykonať Dielo bez vád a nedorobkov alebo jeho časť prevziať aj v skoršom Zhotoviteľom navrhnutom termíne. Skoršie prevzatie riadneho vykonaného Diela, resp. časti Diela, nebude Zhotoviteľovi bez vážneho dôvodu odopreté.

4.6 Objednávateľ môže kedykoľvek vydať Zhotoviteľovi písomný pokyn, aby prerušil práce na zhotovovaní Diela alebo niektorej jeho časti s uvedením dôvodu. V priebehu takéhoto prerušenia je Zhotoviteľ povinný naďalej chrániť dovtedy zhotovené Dielo pred zničením, poškodením alebo stratou. V prípade prerušenia prác na zhotovovaní Diela z iných dôvodov, ako na strane Zhotoviteľa sa všetky základné termíny, mílniky a medzi termíny stanovené v časovom harmonograme prác posúvajú o počet dní takto nariadeného prerušenia zhotovovania Diela. Po obdržaní písomného pokynu Objednávateľa na obnovenie prác, je Zhotoviteľ povinný najneskôr do troch (3) pracovných dní práce na zhotovení Diela obnoviť. Prerušenie Diela bude spísané v stavebnom denníku. Zhotoviteľovi v prípade prerušenia zhotovenia Diela podľa tohto bodu nevzniká nárok na žiadne finančné ani vecné plnenie (napr. prestoje a pod.)

4.7 Na Stavenisku musí byť počas prác vykonávaných Zhotoviteľom k dispozícii poverený zodpovedný pracovník Zhotoviteľa, t.j. osoba stavbyvedúceho, ktorej meno bude uvedené v protokole o odovzdaní a prevzatí Staveniska. Stavebný dozor / poverený zástupca Objednávateľa, ktorým je Bc. Tomáš Morvai, alebo akýkoľvek iný Objednávateľom určený zástupca má právo kontrolovať zhotovenie Diela počas celej doby zhotovovania Diela a prípadné nedostatky kedykoľvek zapisovať do stavebného denníka, ktorý musí byť dostupný počas celej doby zhotovovania Diela na stavenisku. Objednávateľ je oprávnený kontrolovať zhotovenie Diela za účasti povereného zástupcu Zhotoviteľa najmenej jedenkrát týždenne. Okrem toho je Objednávateľ oprávnený kontrolovať zhotovenie Diela aj bez účasti zástupcu Zhotoviteľa a to kedykoľvek. Na realizáciu týchto práv je Zhotoviteľ povinný poskytnúť Objednávateľovi potrebnú súčinnosť, najmä umožniť kontrolu v priestoroch vykonávania Diela, zabezpečiť prístup ku všetkým častiam zhotovovaného Diela a poskytnúť potrebné vysvetlenie o skutočnostiach súvisiacich so zhotovovaným Dielom. Objednávateľ je oprávnený pre účely kontroly zhotovenia Diela vykonať kontrolu v sprievode stavebného dozoru, ktorý si sám zvolí, ako aj v sprievode iného Objednávateľom určeného zástupcu. Zhotoviteľ je povinný tieto osoby vždy pustiť na miesto zhotovenia Diela a umožniť im vykonať na mieste zhotovenia Diela všetky potrebné analýzy, hodnotenia a merania ako aj ďalšie úkony nevyhnutné pre vypracovanie prípadných znaleckých posudkov, alebo akéhokoľvek dokumentu, predložiť im stavebný denník a umožniť im vykonanie záznamov do stavebného denníka.

5. Cena Diela

5.1 Cena za zhotovenie Diela tejto Zmluvy je stanovená dohodou Zmluvných strán v zmysle zákona č. 18/1996 Z.z. o cenách v znení neskorších predpisov a vyhlášky č. 87/1996, je pevná a konečná a je spracovaná na základe podstatných kvalitatívnych a dodacích podmienok určených v špecifikácii (Podkladová dokumentácia) ako aj cenovej ponuky Zhotoviteľa. Zhotoviteľ nie je oprávnený domáhať sa primeraného zvýšenia ceny Diela, ak sa pri vykonávaní Diela objaví potreba činností nezahrnutých do Ponuky, pokiaľ tieto činnosti boli predvídateľné v čase uzavretia Zmluvy. Zhotoviteľ nie je oprávnený sa domáhať primeraného zvýšenia ceny Diela z dôvodu potreby zvýšenia nákladov nezahrnutých do Ponuky, pokiaľ tieto náklady boli predvídateľné v čase uzavretia Zmluvy.

5.2 Cena za zhotovenie Diela podľa tejto Zmluvy:

Cena spolu

Cena bez DPH*:	109 862,50 €
DPH 20 %:	21 972,50 €
Cena s DPH*:	131 835,00 €

Slovom bez DPH *: Jedenstodevät'tisícosemstošesťdesiatdva EUR a päťdesiat centov.

Daň z pridanej hodnoty bude účtovať Zhotoviteľ podľa platných predpisov. Ak Zhotoviteľ dodá stavebné práce alebo dodá tovar s inštaláciou alebo montážou, ktoré sú plnením podľa § 69 odseku 12 písm. j) zákona č. 222/2004 Z. z. o dani z pridanej hodnoty a faktúra Zhotoviteľa obsahuje slovnú informáciu „prenesenie daňovej povinnosti“, Objednávateľ je osobou povinnou platiť daň.

5.3 Cena Diela je konečná a v cene Diela sú okrem tovarov a služieb uvedených v Ponuke zahrnuté najmä aj náklady na presun hmôt, vybudovanie, prevádzku, údržbu a vypratanie zariadenia staveniska, dopravné náklady, náklady na zabezpečenie dopravnej situácie, bezpečnostné opatrenia, všetky ostatné náklady Zhotoviteľa spojené so zhotovením stavby, náklady, ktoré Zhotoviteľovi vzniknú pri vzniku škody z dôvodu na strane Zhotoviteľa a pri odvracaní hroziacich škôd, náklady na likvidáciu všetkých odpadov, ktoré vzniknú v priebehu výstavby, náklady spojené s odberom elektrickej energie a vody, resp. iných na stavbe použitých zdrojov, náklady spojené s výlukami a odstávkami prevádzok a zariadení a všetky náklady potrebné na riadne a včasné zhotovenie Diela. Zhotoviteľ si zabezpečí certifikované merače na meranie energii, ktoré využije pri realizácii diela.

5.4 V cene Diela sú zahrnuté aj náklady na odvoz sute vrátane poplatku za skládku, telefón, mzdové náklady, dočasné užívanie verejných komunikácií, spracovanie dielenskej alebo výrobnjej dokumentácie ak to bude potrebné, náklady na stráženie staveniska, poistné za poistenie stavby počas realizácie, kompletačná činnosť, skúšky a merania kontroly kvality prác, opatrenia na zabezpečenie neobmedzenej prevádzky.

5.5 V cene Diela sú obsiahnuté aj prípadné náklady na práce, vyplývajúce z titulu hospodárskeho rizika zmeny ceny materiálov, pohonných hmôt a pod., vzniknuté pri realizácii prác z dôvodu miestnych prekážok, sťažených podmienok, ktorých vplyvy na náklady Zhotoviteľ mohol zakalkulovať do ceny Diela na základe informácií podľa Podkladovej dokumentácie.

5.6 Zhotoviteľ nemôže žiadať o zvýšenie ceny Diela najmä v dôsledku vlastných chýb alebo chýb jeho subdodávateľov, nedostatočnej koordinácie, realizácie a kontroly realizácie Diela alebo v dôsledku omylu. V prípade zníženia rozsahu Diela je Objednávateľ oprávnený primerane cenu Diela znížiť o hodnotu nerealizovanej časti Diela.

5.7 Zhotoviteľ týmto výslovne potvrdzuje, že sa úplne oboznámil s rozsahom a charakterom predmetu a rozsahu plnenia podľa článku 3 Zmluvy a riadne zhodnotil a ocenil všetky Plnenia, ktoré sú potrebné na riadne splnenie jeho záväzkov vyplývajúcich zo Zmluvy a že pri ponúkaní ceny za Dielo:

- (a) sa podrobne oboznámil s Podkladovou dokumentáciou a návrhom tejto Zmluvy,
- (b) preveril miestne podmienky na Stavenisku obhliadkou v dostatočnom rozsahu,
- (c) v Ponuke zohľadnil všetky technické podmienky a termíny dodávky v rozsahu stanovenom v Podkladovej dokumentácii a tejto Zmluve,
- (d) do ceny Diela zahrnul všetky práce, materiály a zariadenia potrebné na vykonanie Diela,
- (e) zohľadnil v dohodnutých zmluvných podmienkach Zmluvy všetky svoje požiadavky voči Objednávateľovi súvisiace s predmetom Zmluvy.

6. Platobné podmienky

6.1 Zmluvné strany sa dohodli, že Objednávateľ poskytne Zhotoviteľovi preddavok na cenu Diela vo výške 40 percent (%) z celovej ceny Diela uvedenej v bode 5.2 Zmluvy a to najneskôr v lehote desať (10) dní po protokolárnom prevzatí staveniska a vystavení a doručení zálohovej faktúry. Zhotoviteľ vystaví na preddavok zálohovú faktúru. Záverečná fakturácia v zmysle dohody Zmluvných strán bude vykonaná po realizácii Diela a protokolárnom odovzdaní Diela.

Zhotoviteľ akceptuje právo Objednávateľa na zádržné z ceny Diela z vystavenej faktúry vo výške 10 % z celkovej fakturovanej hodnoty uvedenej na faktúre vrátane príslušnej DPH (ak sa fakturuje), vo väzbe na riadne včasné vykonanie diela. Zádržné vo výške 10 % z vystavenej faktúry bude slúžiť na dodržanie kvality realizácie stavebných prác zo strany Zhotoviteľa. Ak nie je ďalej uvedené inak, zádržné bude uhradené Zhotoviteľovi po uplynutí (90) dní od protokolárneho odovzdania zhotoveného Diela na základe žiadosti Zhotoviteľa o vrátenie zádržného, po riadnom a úplnom odovzdaní a prevzatí Diela Objednávateľom a podpísaní preberacieho protokolu. V prípade, že po riadnom odovzdaní a prevzatí celého Diela budú na Diela Objednávateľom zistené vady a/alebo budú uplatnené reklamácie, bude zádržné vyplatené až po riadnom a úplnom odstránení všetkých väd a/ alebo reklamovaných prác a dodávok v stanovenom termíne Objednávateľom, prípadne bude na základe rozhodnutia Objednávateľa vyplatená len časť zádržného vo výške po odrátaní prípadných nárokov Objednávateľa - napr. na zmluvnú pokutu, ktoré mu počas zadržiavania zádržného vznikli, alebo nákladov na odstránenie väd a nedorobkov. Ak dôjde k použitiu zádržného alebo jeho časti, Objednávateľ vráti Zhotoviteľovi iba nespotrebovaný zostatok zádržného. Objednávateľ pri vrátení zádržného, ak si z neho uplatnil svoj nárok, odovzdá Zhotoviteľovi aj podrobný písomný prehľad jeho použitia vrátane odôvodnenia.

6.2 Faktúru za stavebné práce môže Zhotoviteľ vystaviť na základe Objednávateľom akceptovaného plnenia stavebných prác za fakturované obdobie po kontrole súladu s vykonanými prácami podľa skutkového stavu a podľa stavebného denníka. Podkladom pre vystavenie faktúry bude súpis skutočne vykonaných prác a dodávok, odsúhlasený stavebným dozorom resp. technickým dozorom Objednávateľa a zaevidovaný v stavebnom denníku. Zhotoviteľ je oprávnený fakturovať výdavky súvisiace s odvozom sutiny, vybúraných hmôt a poplatkom za skladovanie vybúraných hmôt, len na základe predložených vážnych lístkov a podnikateľského oprávnenia resp. iného dokladu preukazujúceho oprávnenosť osoby nakladať s odpadmi, ktorej bol odpad odovzdaný k likvidácii.

6.3 Zhotoviteľ predloží faktúru Objednávateľovi v lehote do pätnástich (15) dní po Objednávateľom odsúhlasenom súpise skutočne vykonaných prác a dodávok, najneskôr do piatich (5) dní nasledujúceho mesiaca, v ktorom došlo k dodaniu prác a dodávok. Faktúru Zhotoviteľ predloží Objednávateľovi po protokolárnom prevzatí riadne zhotoveného Diela so zápisom bez väd a nedorobkov. Súčasťou faktúry bude Preberací protokol potvrdený obidvoma Zmluvnými stranami.

6.4 V prípade, že faktúra nebude obsahovať všetky údaje podľa § 74 ods. 1 zákona č. 222/2004 Z. z. o dani z pridanej hodnoty v znení neskorších predpisov, resp. nebude po stránke vecnej alebo formálnej správne vystavená, Objednávateľ je oprávnený ju vrátiť Zhotoviteľovi na doplnenie (prepracovanie) a nová lehota splatnosti začne plynúť dňom doručenia doplnenej (prepracovanej) faktúry Objednávateľovi. Fakturácia musí byť v súlade so zákonom č. 215/2019 Z.z. o zaručenej elektronickej fakturácii a centrálnom ekonomickom systéme a o doplnení niektorých zákonov.

6.5 Dielo bude financované z vlastných prostriedkov Objednávateľa. Zálohová faktúra vystavená podľa bodu 6.1 tohto článku bude splatná do desiatich (10) dní po jej doručení Objednávateľovi. Faktúra vystavená podľa bodu 6.1. až 6.4 tohto článku, **bude splatná do šesťdesiatich (60) dní od doručenia faktúry Objednávateľovi** v zmysle § 340b ods. 5 zákona č. 513/1991 Zb. Obchodný zákonník v znení neskorších predpisov. Zhotoviteľ má právo vystaviť záverečnú faktúru až po podpise **zápisnice o odovzdaní a prevzatí Diela podľa bodu 8.24 tejto Zmluvy.**

6.6 Absencia výslovného odmietnutia faktúry Objednávateľom neznamena, že táto faktúra bola prijatá, pričom Zmluvné strany sa výslovne dohodli, že z akejkoľvek platby uskutočnenej Objednávateľom nevyplýva, že sa tým Objednávateľ vzdáva ktoréhokoľvek zo svojich práv alebo že preberá čiastočné plnenie Diela zodpovedajúcim uvedenej platbe a taktiež táto platba nemá vplyv na zodpovednosť Zhotoviteľa a ním poskytnuté záruky.

6.7 Zhotoviteľ nemá právo započítavať svoje pohľadávky alebo nároky voči Objednávateľovi proti pohľadávkam alebo nárokom Objednávateľa voči Zhotoviteľovi na akékoľvek platby podľa Zmluvy ani proti iným nárokom alebo pohľadávkam Objednávateľa voči Zhotoviteľovi vzniknutým na základe alebo v súvislosti so Zmluvou. Zhotoviteľ rovnako nemá právo zadržiavať a neplatiť akékoľvek platby (ich časť) podľa Zmluvy z dôvodu akýchkoľvek nárokov alebo pohľadávok Zhotoviteľa voči Objednávateľovi.

6.8 Postúpenie pohľadávok Zhotoviteľa podľa § 524 a nasl. Zákona č. 40/1964 Zb. Občiansky zákonník v znení neskorších predpisov (ďalej len „Občiansky zákonník“) bez predchádzajúceho písomného súhlasu Objednávateľa je zakázané. Právny úkon, ktorým budú postúpené pohľadávky Zhotoviteľa v rozpore s dohodou Objednávateľa a Zhotoviteľa podľa predchádzajúcej vety bude podľa § 39 Občianskeho zákonníka neplatné a porušenie zákazu podľa prvej vety je sankcionované zmluvnou pokutou vo výške 2 % z istiny pohľadávky postúpenej v rozpore so zákazom. Týmto nie je dotknutý nárok Objednávateľa na náhradu škody aj v rozsahu prevyšujúcom výšku dohodnutej zmluvnej pokuty a rovnako týmto nie je dotknutý nárok na inú zmluvnú pokutu podľa tejto zmluvy.

6.9 Akceptácia ručiteľského vyhlásenia podľa § 303 a nasl. Zákona č. 513/1991 Zb. Obchodného zákonníka v znení neskorších predpisov zo strany Zhotoviteľa je bez predchádzajúceho súhlasu Objednávateľa zakázaná. Právny úkon, ktorým Zhotoviteľ akceptuje ručiteľské vyhlásenie tretej osoby, na základe ktorého sa tretia osoba stane veriteľom Objednávateľa v rozpore s dohodou Zhotoviteľa a Objednávateľa podľa predchádzajúcej vety bude podľa § 39 Zákona č.40/1964 Zb. Občiansky zákonník v znení neskorších predpisov neplatné a porušenie zákazu podľa prvej vety je sankcionované zmluvnou pokutou vo výške 2 % z istiny pohľadávky postúpenej v rozpore so zákazom.

Týmto nie je dotknutý nárok Objednávateľa na náhradu škody aj v rozsahu prevyšujúcom výšku dohodnutej zmluvnej pokuty a rovnako týmto nie je dotknutý nárok na inú zmluvnú pokutu podľa tejto zmluvy.

Zhotoviteľ sa zaväzuje, že pohľadávky vzniknuté z tejto zmluvy nepoužije ako predmet zálohu. Zhotoviteľ sa zaväzuje zdržať sa aj iných právnych úkonov, ktoré by mali za následok zmenu v osobe veriteľa peňažného záväzku voči Objednávateľovi, a to pod sankciou neplatnosti takéhoto úkonu.

6.10 Zhotoviteľ musí svoje práce vyúčtovať overiteľným spôsobom. Faktúra musí byť zostavená prehľadne a pritom sa musí dodržiavať poradie položiek a označenie, ktoré je v súlade s Ponukou. Zmeny a dodatky Zmluvy (nové a zmenené položky) je potrebné vo faktúre zvýrazniť a uviesť oddelene. Súpis vykonaných prác bude vyhotovený v softwarovom systéme podporujúcom riadenie stavebnej výroby.

6.11 V prípade, že Zhotoviteľ má účet v banke mimo územia SR, bude znášať všetky poplatky za bezhotovostný styk spojený s úhradou záväzkov vyplývajúcich z plnenia Zmluvy v plnej výške. V takom prípade bude Objednávateľ postupovať v súlade s § 24 zákona č. 431/2002 Z. z. o účtovníctve a pri prevode peňažných prostriedkov v cudzej mene z účtu Objednávateľa zriadeného v EUR na účet Zhotoviteľa zriadeného v cudzej mene, Objednávateľ použije kurz banky platný v deň odpísania prostriedkov z účtu Objednávateľa, tzn. v deň uskutočnenia účtovného prípadu. Týmto kurzom prepočítaný výdavok na EUR, bude uhradený Zhotoviteľovi. V prípade prevodu peňažných prostriedkov

v cudzej mene z účtu Objednávateľa zriadeného v cudzej mene na účet Zhotoviteľa v rovnakej cudzej mene použije Objednávateľ referenčný výmenný kurz určený a vyhlásený Európskou centrálnou bankou v deň predchádzajúci dňu uskutočnenia účtovného prípadu (odpísania prostriedkov). Týmto kurzom prepočítaný výdavok na EUR bude uhradený Zhotoviteľovi.

6.12 Práce, ktoré Zhotoviteľ vykoná bez písomného príkazu Objednávateľa alebo odlišne od dohodnutého rozsahu, nebudú uhradené. Na požiadanie je ich Zhotoviteľ povinný odstrániť v dohodnutej lehote alebo po tejto lehote môžu byť odstránené Objednávateľom, alebo tretími osobami, poverenými Objednávateľom na náklady Zhotoviteľa, ktorý je povinný tieto náklady uhradiť Objednávateľovi do 14 dní odo dňa doručenia vyúčtovania týchto nákladov.

6.13 V prípade, že vznikne zo strany Objednávateľa potreba navyše prác nezahrnutých v Podkladovej dokumentácii alebo v tejto Zmluve, ktoré sa nedali predvídať, a tieto by mali mať vplyv na zvýšenie ceny Diela, tieto budú riešené v súlade so zákonom o verejnom obstarávaní a podmienkami tejto Zmluvy. **Navyše práce môžu byť zrealizované až po podpísaní dodatku k Zmluve Zmluvnými stranami.** Navyše práce musia byť zaznamenané v stavebnom denníku a v stavebnom denníku ich riadne Zhotoviteľ odliší od ostatných záznamov.

7. Záručná doba – zodpovednosť za vady

7.1 Zhotoviteľ zodpovedá za to, že Dielo je zhotovené podľa podmienok dohodnutých v tejto Zmluve, jej prílohách a v dobe prevzatia Diela Objednávateľom a počas záručnej doby bude mať zmluvne dohodnuté vlastnosti a bude spôsobilé k riadnemu užívaniu.

7.2 Záručná doba na Dielo je **šesťdesiat (60) mesiacov**, t.j. päť (5) rokov odo dňa prevzatia riadne dokončeného Diela (bez vád a nedorobkov) Objednávateľom v zmysle článku 8.24 tejto Zmluvy s výnimkou zabudovaných komponentov, ktorých výrobcovia ponúkajú kratšie záručné doby. V takýchto prípadoch platia záručné doby uvedené výrobcami v záručných listoch, minimálne však dvadsaťštyri (24) mesiacov, t.j. dva (2) roky odo dňa prevzatia riadne dokončeného Diela (bez vád a nedorobkov) Objednávateľom.

7.3 Strany sa dohodli, že počas záručnej doby má Objednávateľ právo požadovať bezodplatné odstránenie a Zhotoviteľ má povinnosť odstrániť reklamované vady (predovšetkým skryté vady) Diela.

7.4 Plynutie záručnej doby na časti Diela, pri ktorých sa odstraňujú reklamované vady, sa prerušuje a pokračuje v plynutí až dňom nasledujúcim po dni písomného potvrdenia odstránenia vady Objednávateľom. V prípade vád Diela, pri ktorých oprava je možná len výmenou vecí alebo ich nahradením, začína záručná doba pre vymenenú alebo nahradenú časť Diela plynúť odznova dňom nasledujúcim po dni jej výmeny alebo nahradenia a ich písomným prevzatím Objednávateľom.

7.5 V prípade tých častí Diela, pri ktorých je výrobcom alebo ich dodávateľom predpísaný osobitný servis resp. revízie, je Zhotoviteľ povinný predložiť Objednávateľovi písomný servisný plán, resp. plán povinných revízií počas plynutia záručnej doby spolu s návrhmi príslušných servisných zmlúv s osobami oprávnenými na výkon takéhoto servisu alebo revízií.

7.6 V prípade vzniku akýchkoľvek vád, ktoré sa objavia v rámci dohodnutej záručnej doby je Zhotoviteľ povinný na písomnú žiadosť Objednávateľa začať s ich odstránením v priebehu maximálne troch (3) dní, pri prevádzkových výpadkoch okamžite v priebehu maximálne dvanástich (12) hodín (v prípade havárií ihneď) bez nároku na úhradu nákladov. Termín odstránenia vád bude dohodnutý písomnou formou, najviac však tridsať (30) dní od uplatnenia reklamácie. V prípade, ak Zhotoviteľ neodstráni Objednávateľom uplatnené vady, má Objednávateľ právo nechať tieto vady odstrániť treťou osobou podľa vlastnej voľby a na náklady Zhotoviteľa. Výška ceny takto vykonaných prác bude obvyklá, avšak nebude ovplyvnená cenami Zhotoviteľa. Objednávateľ je zároveň oprávnený požadovať od Zhotoviteľa aj zaplatenie všetkých škôd vzniknutých v dôsledku vád a nákladov na práce potrebné na ich odstránenie.

7.7 Najneskôr tri (3) mesiace pred uplynutím príslušnej záručnej doby ktorejkoľvek časti zhotovovaného Diela, je Zhotoviteľ povinný písomne upozorniť Objednávateľa, resp. ním určenú osobu, na skutočnosť, že sa končí záručná doba a presne určiť príslušnú časť vykonaného Diela. Objednávateľ je oprávnený požadovať, aby sa Zhotoviteľ zúčastnil záverečnej obchôdzky Diela, za účelom zistenia jeho stavu a prípadného odstránenia záručných vád a nedostatkov.

7.8 Pre vylúčenie pochybností platí, že po dohodnutú záručnú dobu bude Dielo zhotovené Zhotoviteľom spôsobilé na jeho užívanie (činnosť oddelenia zariadenia ústavnej zdravotnej starostlivosti), zachová si Objednávateľom a Zmluvou vymienené vlastnosti (akosť). V opačnom prípade zodpovedá Zhotoviteľ za škodu, ktorá Objednávateľovi vznikne v dôsledku nesplnenia tejto povinnosti Zhotoviteľa.

8. Podmienky vykonania Diela

8.1 Zhotoviteľ je povinný pred podpisom Zmluvy uzavrieť a udržiavať v platnosti po celú dobu vykonávania Diela poistnú zmluvu na poistenie zodpovednosti za škodu spôsobenú na živote, zdraví a majetku Objednávateľa a tretích osôb, ktorá bude spôsobená prevádzkovou činnosťou Zhotoviteľa, minimálne vo výške ceny Diela. Poistná zmluva, resp. jej overená fotokópia bude tvoriť neoddeliteľnú Prílohu č. 4 tejto Zmluvy.

8.2 Zhotoviteľ vykoná Dielo vo vlastnom mene a na vlastné nebezpečenstvo. Ak Zhotoviteľ vykoná Dielo prostredníctvom Subdodávateľov, zodpovedá Objednávateľovi tak, ako by vykonal Dielo sám.

8.3 O odovzdaní a prevzatí staveniska spíšu Zmluvné strany protokol, ktorý podpíšu oprávnení zástupcovia Zmluvných strán.

8.4 Zhotoviteľ je povinný zabezpečiť Dielo proti krádeži a poškodeniu. Objednávateľ nezodpovedá za poškodenie, odcudzenie, ani stratu vecí, ktoré Zhotoviteľ použije na vykonanie Diela.

8.5 Zhotoviteľ je povinný po obdržaní špecifikácie (Podkladová dokumentácia) bez zbytočného odkladu, najneskôr však pred začatím prác preveriť, či nemá nedostatky, ktoré nebolo možné zistiť pred uzavretím tejto Zmluvy, pričom v prípade ich zistenia je povinný na ne upozorniť Objednávateľa. Ohľadom Podkladovej dokumentácie sa predpokladá, že z dôvodu vyhlásení Zhotoviteľa uvedených v tejto Zmluve (bod 3.6, bod 5.7) nie je Zhotoviteľovi známy žiadny nedostatok tejto dokumentácie (Podkladová dokumentácia). Zhotoviteľ je povinný informovať Objednávateľa o akýchkoľvek nedostatkoch podľa tohto bodu bezodkladne po ich zistení.

8.6 Zhotoviteľ je povinný zabezpečiť označenie všetkých osôb pohybujúcich sa na stavenisku vrátane subdodávateľov reflexnou vestou s označením názvu Zhotoviteľa na vlastné náklady. Zhotoviteľ je povinný zabezpečiť, aby jeho zamestnanci, pracovníci alebo subdodávateľia alebo ich zamestnanci a pracovníci dodržiavali **zákaz fajčenia** vo všetkých priestoroch Objednávateľa a **zákaz požívania alkoholických nápojov alebo iných omamných a psychotropných látok** a aby pod ich vplyvom nevykonávali práce podľa tejto Zmluvy.

8.7 Objednávateľ sa zaväzuje odovzdať Zhotoviteľovi stavenisko pre vykonávanie Diela v súlade s podmienkami špecifikácie k termínu uvedenému v čl. 4, bod 4.1 tejto Zmluvy. Objednávateľ sa zaväzuje odovzdať stavenisko - jednotlivé byty - tak, aby Zhotoviteľ mohol na ňom začať práce v súlade s podmienkami Zmluvy. Súčasne s odovzdaním staveniska odovzdá Objednávateľ Zhotoviteľovi špecifikáciu.

8.8 Zhotoviteľ vytýči pred zahájením prác všetky podzemné a nadzemné vedenia a inžinierske siete na stavenisku iba v prípade ak je to potrebné. Finančné náklady s tým spojené sú zahrnuté v cene Diela.

8.9 Ak v súvislosti so začatím prác na stavenisku bude potrebné umiestniť alebo premiestniť dopravné značky podľa predpisov o pozemných komunikáciách, obstará tieto práce Zhotoviteľ. Finančné náklady s tým spojené sú zahrnuté v cene Diela. Umiestňovanie a udržiavanie dopravných značiek v súvislosti so zhotovením Diela obstaráva Zhotoviteľ. Finančné náklady s tým spojené sú zahrnuté v cene Diela. Ustanovenie čl. 5 tejto Zmluvy tým nie je dotknuté.

8.10 Povolenie na dočasné užívanie verejných a iných plôch a na rozkopávky obstará Zhotoviteľ. Poplatky a prípadné pokuty za dlhší ako dohodnutý čas užívania uhradza Zhotoviteľ, náklady s tým spojené sú súčasťou ceny Diela. Ustanovenia čl. 5 tejto Zmluvy tým nie sú dotknuté.

8.11 Prevádzkové, sociálne, výrobné zariadenia, lešenia, práce spojené s prestupmi cez železobetónové konštrukcie, murované konštrukcie, plechy vrátane murárskych výpomocí a utesnenia prestupov, geodetické práce súvisiace s predmetom Zmluvy a všetky ďalšie zariadenia a konštrukcie, potrebné pre zhotovenie Diela si zabezpečuje Zhotoviteľ v súlade so svojimi potrebami po odsúhlasení u povereného zástupcu Objednávateľa. Náklady na hore uvedené práce a zariadenia ako aj na vybudovanie, prevádzkovanie, údržbu, likvidáciu a vypratanie zariadenia staveniska sú súčasťou ceny Diela podľa čl. 5 bod 5.2 tejto Zmluvy.

8.12 Zhotoviteľ zodpovedá za bezpečnosť práce a technické zariadenia pri stavebných prácach, za dodržiavanie všeobecne záväzných právnych predpisov týkajúcich sa ochrany životného prostredia, za bezpečnosť a ochranu zdravia vlastných zamestnancov a zamestnancov svojich subdodávateľov a požiaru ochranu na stavbe. Zhotoviteľ je povinný zabezpečiť, aby všetci jeho zamestnanci aj zamestnanci jeho subdodávateľov na stavenisku nosili ochranné prilby počas celej doby zhotovovania Diela. Zhotoviteľ je povinný viesť na stavbe prostredníctvom stavebného denníka alebo samostatných zápisov denne zoznam zamestnancov pracujúcich na stavbe. Všetci jeho zamestnanci vrátane zamestnancov subdodávateľov budú počas pohybu v areáli stavby viditeľne označení identifikačnými kartami, ktoré budú slúžiť zároveň ako povolenie k vstupu na stavbu.

8.13 Zhotoviteľ je povinný na svoje náklady zabezpečiť počas celej doby realizácie Diela koordinátora bezpečnosti práce a PO v zmysle platných právnych predpisov, ak to právne predpisy vyžadujú.

8.14 Zhotoviteľ je povinný dodržiavať všetky Zmluvné podmienky. V prípade, ak Objednávateľ zistí, že zamestnanci Zhotoviteľa, resp. subdodávateľa zjavným spôsobom porušujú pracovnú disciplínu, zásady bezpečnosti práce a ochrany zdravia, resp. iné dohodnuté podmienky, môže odstúpiť od Zmluvy bez toho, aby Zhotoviteľovi vznikol nárok na náhradu prípadnej škody alebo iných s tým vzniknutých nákladov, súvisiacich so zhotovením Diela.

8.15 Zhotoviteľ je pri zhotovení Diela povinný dodržiavať právne predpisy na ochranu životného prostredia. Zhotoviteľ je povinný predchádzať znečisťovaniu a poškodzovaniu životného prostredia. V prípade, ak Zhotoviteľ pri svojej činnosti poruší povinnosti na ochranu životného prostredia, je zodpovedný za všetky vzniknuté škody a je povinný ich nahradiť. V prípade, ak za porušenie povinností Zhotoviteľa v oblasti životného prostredia bude príslušným orgánom uložená sankcia za znečisťovanie a/alebo poškodzovanie životného prostredia, uložené sankcie je povinný uhradiť v plnej výške Zhotoviteľ.

8.16 Zhotoviteľ zodpovedá za čistotu a poriadok na stavenisku. Zhotoviteľ odstráni na vlastné náklady všetky odpady, ktoré sú výsledkom jeho stavebnej činnosti ako aj ním zavinené znečistenie verejnej komunikácie. V prípade, že Zhotoviteľ túto svoju povinnosť poruší, zabezpečí splnenie tejto povinnosti Objednávateľ na náklady Zhotoviteľa.

8.17 V súlade so zákonom č. 79/2015 Z.z. o odpadoch a o zmene a doplnení niektorých zákonov v znení neskorších predpisov Zhotoviteľ v plnom rozsahu zodpovedá za nakladanie s odpadmi, ktoré vznikli v súvislosti s realizáciou Diela. Odpady, najmä z plastov, gumených, papiera a pod. sa nesmú likvidovať spaľovaním. Odpady zo stavebnej činnosti je Zhotoviteľ povinný separovať. Bežné odpady musia byť vyvezené na skládku, recyklovateľné odpady odovzdané na recykláciu a nebezpečné odpady musia byť likvidované prostredníctvom na to oprávnených organizácií. Zhotoviteľ sa zaväzuje poskytnúť na žiadosť Objednávateľa vážne listy, resp. iné doklady ku kontrole.

8.18 Zhotoviteľ je povinný pri každom úniku nebezpečných látok do okolitého prostredia alebo pri každej ekologickej havárii informovať Objednávateľa a vzniknutú haváriu odstrániť na svoje náklady.

8.19 Zhotoviteľ zabezpečí na vlastné náklady dopravu a skladovanie strojov, zariadení alebo konštrukcií, montážneho materiálu, všetkých stavebných hmôt a dielcov, materiálov a výrobkov a ich presun zo skladu na stavenisko. Náklady s tým spojené sú súčasťou ceny Diela.

8.20 Zhotoviteľ je povinný v zmysle platných právnych predpisov dodržiavať vyhlášku MPSVaR SR č.147/2013 Z. z., ktorou sa ustanovujú podrobnosti na zaistenie bezpečnosti a ochrany zdravia pri stavebných prácach a prácach s nimi súvisiacich a podrobnosti o odbornej spôsobilosti na výkon niektorých pracovných činností v znení neskorších predpisov, pri každej činnosti (montáž, rekonštrukcia, oprava, údržba, obsluha, výkon odborných prehliadok a odborných skúšok) na vyhradených technických zariadeniach a k výkonu uvedených činností sa musí pred ich začiatkom preukázať príslušnými oprávneniami a osvedčeniami.

8.21 Pri častiach stavebných prác, ktoré majú byť trvale zakryté, je Zhotoviteľ povinný písomne(emailom) alebo telefonicky vyzvať Objednávateľa (a ním určené osoby) pred ich zakrytím, minimálne dva (2) pracovné dni vopred, na vykonanie kontroly takejto časti a/alebo na zúčastnenie sa príslušnej skúšky Diela. Počas kontroly takýchto prác Zhotoviteľ predloží všetky výsledky vykonaných skúšok prác, doklady o kvalite použitých materiálov a stavebných výrobkov, certifikáty a atesty. Ak sa zástupca Objednávateľa na túto kontrolu bez predchádzajúceho ospravedlnenia nedostaví ani v náhradnej lehote určenej Zhotoviteľom, ktorá sa uvedie v stavebnom denníku a ktorá nesmie byť kratšia

ako dvadsaťštyri (24) hodín od plánovaného dátumu kontroly, má Zhotoviteľ právo takéto práce zakryť. Zhotoviteľ sa však nezaväzuje zodpovednosťou za prípadné vady takýchto zakrytých konštrukcií a je povinný vykonať všetky opatrenia stanovené vo všeobecne záväzných právnych predpisoch a technických normách. Ak Objednávateľ požaduje dodatočné odkrytie a zistí, že Zhotoviteľ nespĺňa svoje povinnosti a zakryté konštrukcie majú vady, Zhotoviteľ je povinný uhradiť Objednávateľovi všetky náklady súvisiace s týmto odkrytím a odstránením väd. Ak sa nezistí žiadna vada, uhradí náklady súvisiace s týmto odkrytím Objednávateľ. Pred zakrývaním vykonaných stavebných prác je Zhotoviteľ povinný vyhotoviť podrobnú foto/video dokumentáciu skutkového stavu zakrývaných častí stavby a jej kópiu predložiť Objednávateľovi v elektronickej forme na CD/DVD nosiči spolu so súpsmi zrealizovaných prác na schválenie za účelom fakturácie. Zhotoviteľ je povinný zhotoviť aj fotodokumentáciu vzorového prevedenia aktuálnych detailov.

8.22 Použité stavebné výrobky pri realizácii stavebného Diela musia spĺňať podmienky a požiadavky, uvedené v zákon č. 133/2013 Z.z. o stavebných výrobkoch a o zmene a doplnení niektorých zákonov znení neskorších predpisov a v zákone č. 56/2018 Z.z. o posudzovaní zhody výrobku, sprístupňovaní určeného výrobku na trhu a o zmene a doplnení niektorých zákonov v platnom znení.

8.23 Zhotoviteľ postupuje podľa odsúhlaseného harmonogramu prác a priebežne oznámi Objednávateľovi ukončenie prác na jednotlivých bytoch a po kompletnom ukončení práce, pred opustením bytu, ohlásí Objednávateľovi telefonicky, resp. emailom čas prevzatia diela.

8.24 Zápisnicu o odovzdaní a prevzatí Diela spisuje určený zástupca Objednávateľa. Pred riadnym odovzdaním Diela stavebný dozor vypracuje zápisnicu, ktorá obsahuje súpis zistených väd a nedorobkov aj s termínom ich odstránenia. Objednávateľ pristúpi k riadnemu odovzdaniu Diela najneskôr do troch (3) dní od odstránenia zistených väd a nedorobkov, súčasťou zápisu o odovzdaní a prevzatí Diela bude aj prehlásenie Objednávateľa, že Dielo preberá. V prípade, že Objednávateľ odmieta prevziať Dielo, je povinný spísať zápis o odmietnutí prevzatia Diela a uviesť v ňom svoje dôvody. Po riadnom odstránení väd a nedostatkov vytknutých Objednávateľom počas preberacieho konania, z dôvodu ktorých odmietol prevziať Dielo, sa opakuje preberacie konanie, o čom sa vyhotoví taktiež zápisnica podľa hore uvedeného znenia, pričom lehoty uvedené v bode 8.21 sa rovnako použijú aj na oznámenie o opakovanom prevzatí Diela po odstránení väd a nedorobkov z preberacieho konania.

Neoddeliteľné prílohy k zápisu o odovzdaní a prevzatí Diela sú najmä:

- certifikáty zabudovaných materiálov a výrobkov, záručné listy, návody na údržbu, zápisy o skúškach, zápisy o zaškolení obsluhy, doklad o spôsobe likvidácie odpadov, prevádzkové dokumentácie zabudovaných technológií, fotodokumentácia a iné dokumenty predpísané skúšobným plánom a požadované Objednávateľom.

- Zhotoviteľ pri odovzdaní Diela odovzdá Objednávateľovi aj kľúče od objektu, ktoré mu Objednávateľ poskytol pri odovzdaní staveniska.

8.25 Zhotoviteľ v súlade s § 4 ods. 6 zákona č. 184/1999 Z. z. Zákon o používaní jazykov národnostných menšín zabezpečí informácie o stavenisku tak, aby informácie týkajúce sa ohrozenia života, zdravia, bezpečnosti alebo majetku občanov Slovenskej republiky boli uvedené na miestach prístupných pre verejnosť popri štátnom jazyku aj v maďarskom jazyku. Rovnako aj všetky nápisy a oznamy určené na informovanie verejnosti bude Zhotoviteľ uvádzať aj v jazyku maďarskom.

8.26 Zhotoviteľ sa zaväzuje a čestne prehlasuje, že bude dodržiavať sociálne hľadisko. Sociálnym hľadiskom je taký aspekt súvisiaci so zhotovením Diela, ktorý môže viesť k pozitívnemu sociálnemu vplyvu pri zhotovení Diela, najmä k vytvoreniu alebo podpore tvorby pracovných príležitostí, dôstojným, spravodlivým a uspokojivým pracovným podmienkam nad rámec zákonom vyžadovanej povinnosti ich zabezpečenia, k zvyšovaniu zodpovednosti Zhotoviteľa a dodávateľov Zhotoviteľa vo vzťahu k záujmom spoločnosti, najmä integrovaním sociálne prospešných aktivít do činnosti Zhotoviteľa a dodávateľov Zhotoviteľa a zmierňovaní dôsledkov ekonomického a sociálneho zaostávania.

8.26.1 Zhotoviteľ sa zmysle bodu 8.26 zaväzuje, že platby za práce a služby, ktoré dodajú pri realizácii Diela subdodávateľa, uhradí Zhotoviteľ svojim subdodávateľom ich odplatu riadne a včas.

8.26.2 Splnenie povinnosti uvedenej v bode 8.26.1 Zhotoviteľ preukáže predložením písomných potvrdení od subdodávateľov svedčiacich o tom, že subdodávateľom boli uhradené platby za plnenia pri realizácii Diela riadne a včas. Potvrdenia od subdodávateľov Zhotoviteľ predloží najneskôr pri podávaní žiadosti o vrátenie zádržného.

8.26.3 Za nedodržanie povinnosti Zhotoviteľa uvedenej v bode 8.26.1 má Objednávateľ právo na zmluvnú pokutu vo výške 3 % z ceny diela bez DPH. Týmto nie je dotknutý nárok na (i) náhradu škody aj v rozsahu prevyšujúcom výšku dohodnutej zmluvnej pokuty a (ii) rovnako týmto nie je dotknutý nárok na inú zmluvnú pokutu podľa tejto zmluvy.

9. Zmluvné pokuty

9.1 **V prípade, že Zhotoviteľ odovzdá riadne dokončené Dielo alebo jeho časť po termíne** uvedenom v článku 4 tejto Zmluvy, Objednávateľ si uplatní u Zhotoviteľa nárok na zmluvnú pokutu vo **výške 0,05 % z Ceny za Dielo bez DPH** za každý aj začatý kalendárny deň omeškania so splnením tejto povinnosti. Týmto nie je dotknutý nárok Objednávateľa na (i) náhradu škody aj v rozsahu prevyšujúcom výšku dohodnutej zmluvnej pokuty a (ii) rovnako týmto nie je dotknutý nárok na inú zmluvnú pokutu podľa tejto zmluvy. Výška zmluvnej pokuty bola určená s prihliadnutím na význam a charakter zabezpečovanej povinnosti.

9.2 Ak Objednávateľ neuhradí faktúru v lehote splatnosti v zmysle čl. VI ods. 6.6 Zmluvy, je Zhotoviteľ oprávnený požadovať úroky z omeškania z neuhradenej čiastky v súlade s § 369 ods. 2 zákona č. 513/1991 Zb. Obchodný zákonník v znení neskorších predpisov, ak sa Zmluvné strany nedohodnú inak.

9.3 Ak Zhotoviteľ nezačne s odstraňovaním reklamovanej vady v čase podľa článku 7.6 tejto Zmluvy, má Objednávateľ právo túto opravu zadať inému Zhotoviteľovi za podmienok dohodnutých v článku 7.6 tejto Zmluvy. Ak Zhotoviteľ nedodrží ustanovenie článku 7.6 Zmluvy - termín odstránenia väd, má Objednávateľ právo uplatniť si u Zhotoviteľa nárok na zmluvnú pokutu vo výške 300,- EUR (tristo eur) za každý aj začatý kalendárny deň omeškania so splnením povinnosti Zhotoviteľa, a to za každú vadu, až do doby odstránenia väd. Týmto nie je dotknutý nárok Objednávateľa na (i) náhradu škody aj v rozsahu prevyšujúcom výšku dohodnutej zmluvnej pokuty a (ii) rovnako týmto nie je dotknutý nárok na inú zmluvnú pokutu podľa tejto zmluvy.

9.4 V prípade, že Zhotoviteľ neodstráni vady a nedorobky v dohodnutých termínoch zo Zápisnice z odovzdania a prevzatia Diela podľa článku 8.24 Zmluvy, má Objednávateľ právo uplatniť si u Zhotoviteľa nárok na zmluvnú pokutu vo výške 500,- EUR (päťsto eur) za každý aj začatý kalendárny deň omeškania so splnením povinnosti Zhotoviteľa, a to za každú vadu, až do doby odstránenia väd. Týmto nie je dotknutý nárok Objednávateľa na (i) náhradu škody aj v rozsahu prevyšujúcom výšku dohodnutej zmluvnej pokuty a (ii) rovnako týmto nie je dotknutý nárok na inú zmluvnú pokutu podľa tejto zmluvy.

9.5 Okrem vyššie uvedených nárokov na zaplatenie zmluvných pokút podľa Zmluvy bude Objednávateľ požadovať od Zhotoviteľa zaplatenie zmluvnej pokuty vo výške 0,1 % z celkovej ceny za Dielo bez DPH za každý aj začatý deň omeškania v prípade, ak si Zhotoviteľ neprevezme stavenisko od Objednávateľa v deň uvedený vo vzájomne odsúhlasenom harmonograme prác pre jednotlivé byty v jednotlivých objektoch bytoviek na prevzatie staveniska. Týmto nie je dotknutý nárok Objednávateľa na (i) náhradu škody aj v rozsahu prevyšujúcom výšku dohodnutej zmluvnej pokuty a (ii) rovnako týmto nie je dotknutý nárok na inú zmluvnú pokutu podľa tejto zmluvy.

9.6 Objednávateľ je oprávnený uplatniť si u Zhotoviteľa a Zhotoviteľ je povinný Objednávateľovi uhradiť v prípade porušenia povinnosti podľa zákona č. 82/2005 Z. z. o nelegálnej práci a nelegálnom zamestnávaní a o zmene a doplnení niektorých zákonov v znení neskorších predpisov (ďalej len „zákona č. 82/2005 Z. z.“) zmluvnú pokutu v sume sankcie udelenej Objednávateľovi podľa zákona č. 82/2005 Z. z. v súvislosti s vykonávaním Diela Zhotoviteľom a/alebo porušením povinnosti Zhotoviteľa podľa uvedeného zákona, najmenej však v sume 5.000,00 EUR (päťtisíc eur) za každého pracovníka za každé jednotlivé porušenie. Týmto nie je dotknutý nárok Objednávateľa na (i) náhradu škody aj v rozsahu prevyšujúcom výšku dohodnutej zmluvnej pokuty a (ii) rovnako týmto nie je dotknutý nárok na inú zmluvnú pokutu podľa tejto zmluvy.

9.7 Objednávateľ oprávnený uplatniť si u Zhotoviteľa a Zhotoviteľ je povinný Objednávateľovi uhradiť v prípade zistenia požitia alkoholu, resp. iných omamných látok alebo prácou pod ich vplyvom pracovníkov Zhotoviteľa alebo subdodávateľa, zmluvnú pokutu vo výške 500,00 EUR (päťsto eur) za každého pracovníka za každé jednotlivé porušenie. Týmto nie je dotknutý nárok na (i) náhradu škody aj v rozsahu prevyšujúcom výšku dohodnutej zmluvnej pokuty a (ii) rovnako týmto nie je dotknutý nárok na inú zmluvnú pokutu podľa tejto zmluvy.

9.8 Objednávateľ oprávnený uplatniť si u Zhotoviteľa a Zhotoviteľ je povinný Objednávateľovi uhradiť v prípade porušenia inej povinnosti podľa tejto Zmluvy, za ktorú nie je určená individuálna sadzba zmluvnej pokuty, zmluvnú pokutu vo výške 300,00 EUR (tristo eur) za každé jednotlivé porušenie, a to aj opakovane. Týmto nie je dotknutý nárok na (i) náhradu škody aj v rozsahu prevyšujúcom výšku dohodnutej zmluvnej pokuty a (ii) rovnako týmto nie je dotknutý nárok na inú zmluvnú pokutu podľa tejto zmluvy.

9.9 Všetky zmluvné pokuty podľa Zmluvy sú splatné do 14 dní odo dňa doručenia písomnej výzvy Objednávateľa na jej zaplatenie Zhotoviteľovi.

9.10 Objednávateľ je oprávnený jednostranne započítať zaplatenie ktorejkoľvek zmluvnej pokuty, na ktorej zaplatenie je Zhotoviteľ povinný, na úhradu Ceny za Dielo Zhotoviteľovi alebo na akékoľvek ine platby, na ktoré je podľa alebo na základe Zmluvy voči Zhotoviteľovi povinný (napr. zádržné).

9.11 Uplatnením a zaplatením zmluvnej pokuty alebo úroku z omeškania nie je dotknutý nárok Zmluvných strán na náhradu škody, pričom zmluvná pokuta sa nezapočítava na náhradu vzniknutej škody.

9.12 Uplatnením a zaplatením zmluvnej pokuty alebo úroku z omeškania nie je dotknutý nárok Zmluvných strán na uplatnenie si iných nárokov a práv z tejto Zmluvy. Zmluvné pokuty, náhrada škody, úroky z omeškania ako aj iné nároky z tejto zmluvy sa môžu uplatňovať kumulatívne a v súbehu.

10. Nebezpečenstvo škody na Diele

10.1 Zhotoviteľ znáša nebezpečenstvo škody na zhotovovanom Diele do doby, kým ho Zhotoviteľ riadne nesplní a nedokončí a kým ho Objednávateľ od Zhotoviteľa neprevezme spôsobom podľa tejto Zmluvy. Prevzatím zhotovenej veci Objednávateľom prechádza na neho nebezpečenstvo škody na zhotovenom Diele.

10.2 Zhotoviteľ zodpovedá za škody počas uskutočňovania Diela, stavba sa realizuje na zodpovednosť Zhotoviteľa, Zhotoviteľ zodpovedá za škody na majetku, zranenia alebo usmrtenia svojich pracovníkov a tretích osôb, ktoré môžu nastať počas vykonávania prác alebo ako ich dôsledok. Zhotoviteľ je povinný na vlastné náklady odstrániť všetky škody na vykonávanom Diele, ktoré vzniknú počas obdobia od začatia prác na Diele do jeho protokolárneho prevzatia Objednávateľom.

10.3 Prevzatím vecí poskytnutých Objednávateľom na vykonanie Diela prechádza nebezpečenstvo škody na týchto veciach na Zhotoviteľa až do doby prevzatia Diela Objednávateľom.

11. Ostatné ustanovenia

11.1. Zhotoviteľ čestne vyhlasuje, že má oprávnenie vykonávať živnosť v rozsahu, v akom si to vyžaduje táto Zmluva. Zhotoviteľ ďalej čestne vyhlasuje, že je zapísaný Registri partnerov verejného sektora.

11.2 Riadne ukončenie zmluvného vzťahu zo Zmluvy nastane splnením záväzkov Zmluvných strán. Odstúpenie od Zmluvy sa uskutoční písomným oznámením odstupujúcej Zmluvnej strany adresovaným druhej Zmluvnej strane zároveň s uvedením dôvodu odstúpenia od Zmluvy a je účinné okamihom jeho doručenia. Objednávateľ môže okamžite odstúpiť od Zmluvy na základe dôvodov uvedených v § 19 zákona č. 343/2015 Z. z. o verejnom obstarávaní, alebo ak Objednávateľovi nebudú pridelené finančné prostriedky na realizáciu zákazky jeho zriaďovateľom, t.j. Ministerstvom zdravotníctva SR. Okrem dôvodom uvedených v tejto Zmluve odstúpiť od Zmluvy môžu Zmluvné strany aj za podstatné porušenie Zmluvy druhou Zmluvnou stranou uvedené v ods. 11.3 tohto článku Zmluvy.

11.3 Za podstatné porušenie Zmluvy sa považuje:

- a) omeškanie Zhotoviteľa s prevzatím staveniska pre začatie realizácie Diela podľa bodu 4.1 o viac ako 20 dní odo dňa písomnej výzvy Objednávateľa,
- b) omeškanie Zhotoviteľa s riadnym dokončením Diela podľa bodu 4.1 o viac ako 30 dní,
- c) také zhotovenie, alebo postupné zhotovovanie Diela Zhotoviteľom, ktoré nedosahuje základné akostné technické ukazovatele podľa príslušných STN a požiadavky podľa tejto Zmluvy,

- d) také zhotovovanie Diela (postup prác, spôsob zhotovovania diela, konanie, alebo nekonanie), ktoré je v rozpore s touto Zmluvou, pričom Zhotoviteľ pokračuje v takom zhotovovaní diela aj po písomnom upozornení Objednávateľa,
- e) ak Zhotoviteľ v rozpore s ustanoveniami Zmluvy pozastavil, alebo prerušil zhotovovanie Diela, alebo inak prejavil svoj úmysel nepokračovať v zhotovovaní Diela,
- g) ak Zhotoviteľ do 60 dní po splatnosti pohľadávky jeho subdodávateľa neuhradí svoje záväzky svojim subdodávateľom,
- h) vyhlásenie konkurzu na majetok Zhotoviteľa alebo Objednávateľa, resp. zastavenie konkurzného konania pre nedostatok majetku, alebo vstup Zhotoviteľa do likvidácie.
- ch) zhotoviteľ a/alebo jeho subdodávateľa neboli v čase uzavretia Zmluvy zapísaný v registri partnerov verejného sektora alebo ak boli počas trvania Zmluvy vymazaný z registra partnerov verejného sektora,
- k) omeškanie Zhotoviteľa so zhotovovaním Diela o viac ako 30 dní.

11.4 V prípade podstatného porušenia Zmluvy je Zmluvná strana oprávnená od Zmluvy odstúpiť v primeranej lehote po tom, ako sa o tomto porušení dozvedela. V prípade nepodstatného porušenia Zmluvy je Zmluvná strana oprávnená odstúpiť, ak strana, ktorá je v omeškaní, nesplní svoju povinnosť ani v dodatočnej primeranej lehote, ktorá jej na to bola poskytnutá. Aj v prípade podstatného porušenia Zmluvy je Zmluvná strana oprávnená postupovať ako pri nepodstatnom porušení Zmluvy. Odstúpením od Zmluvy zanikajú všetky práva a povinnosti strán zo Zmluvy okrem nárokov na náhradu škody, nárokov na zmluvné, resp. zákonné sankcie, ktoré sa týkajú konania, resp. opomenutia Zmluvnej strany pred účinnosťou odstúpenia od Zmluvy, resp. po účinnosti pokiaľ ide o povinnosti súvisiace s odvozom odpadov, resp. čistením priestorov Objednávateľa a nárokov vyplývajúcich z ustanovení tejto Zmluvy a poskytovaní záruky a zodpovednosti za vady tých častí predmetu Zmluvy, ktoré boli do odstúpenia zrealizované.

11.5 Zhotoviteľ umožní orgánom štátneho stavebného dohľadu ŠSD a nimi prizvaným znalcom prístup na stavenisko a do stavby a vytvorí podmienky pre výkon dohľadu.

11.6 Zhotoviteľ je povinný predložiť ako prílohu k Zmluve tlačенú aj elektronickú verziu podrobného rozpočtu (Ponuky) zároveň zabezpečiť každú zmenu takéhoto rozpočtu v tlačenej aj elektronickej verzii.

11.7 Zhotoviteľ je oprávnený plniť časť predmetu Zmluvy aj prostredníctvom subdodávateľov. V prípade plnenia predmetu Zmluvy prostredníctvom subdodávateľov zodpovedá Zhotoviteľ Objednávateľovi tak, ako keby plnil predmet Zmluvy sám. Objednávateľ vyžaduje uvedenie podielu subdodávok (príloha 3 tejto Zmluvy) na plnení Zmluvy podľa § 41 ods. 3 zákona o verejnom obstarávaní a zoznam subdodávateľov k Dielu vrátane predmetu subdodávok.

11.8 Zhotoviteľ je povinný vopred písomne predložiť Objednávateľovi na schválenie každého subdodávateľa, ktorý by mal realizovať za Zhotoviteľa časť plnenia podľa Zmluvy a bez udelenia súhlasu Objednávateľa takého subdodávateľa nepoužiť na poskytnutie žiadnej časti plnenia. Ak Zhotoviteľ tento záväzok nedodrží je Zhotoviteľ povinný zaplatiť Objednávateľovi zmluvnú pokutu vo výške 5.000 EUR (päťtisíc eur) za každého Objednávateľom neschváleného subdodávateľa, pričom Objednávateľ je taktiež oprávnený od tejto Zmluvy odstúpiť. Týmto nie je dotknutý nárok Objednávateľa na (i) náhradu škody aj v rozsahu prevyšujúcom výšku dohodnutej zmluvnej pokuty a (ii) rovnako týmto nie je dotknutý nárok na inú zmluvnú pokutu podľa tejto zmluvy. Zhotoviteľ je povinný oznámiť zmenu subdodávateľa do troch pracovných dní a nový subdodávateľ musí spĺňať podmienky účasti podľa § 41 ods. 1 písm. b) zákona o verejnom obstarávaní.

11.9 Zhotoviteľ aj subdodávateľa Zhotoviteľa musia byť zapísaní v registri partnerov verejného sektora, ak majú povinnosť byť v ňom zapísaní (§ 11 zákona o verejnom obstarávaní) počas celej doby trvania Zmluvy, v opačnom prípade je Zhotoviteľ povinný:

- zaplatiť Objednávateľovi peňažnú sumu vo výške pokuty uloženej Objednávateľovi Úradom pre verejné obstarávanie podľa zákona o verejnom obstarávaní za uzatvorenie Zmluvy napriek zákazu podľa § 11 zákona o verejnom obstarávaní, a to v lehote určenej Objednávateľom v písomnej výzve na úhradu. Týmto nie je dotknutý nárok Objednávateľa na (i) náhradu škody aj v rozsahu prevyšujúcom výšku dohodnutej zmluvnej pokuty a (ii) rovnako týmto nie je dotknutý nárok na inú zmluvnú pokutu podľa tejto zmluvy.

11.10 Zhotoviteľ čestne vyhlasuje, že jeho konečný užívateľ výhod, ani končený užívateľ výhod jeho subdodávateľov, ak majú povinnosť byť zapísaní v registri partnerov verejného sektora podľa zákona č. 315/2016 Z. z. o registri partnerov verejného sektora a o zmene a doplnení niektorých zákonov nie je v čase uzavretia zmluvy verejným funkcionárom v zmysle § 11 ods. 1

písm. c) a d) zákona 343/2015 o verejnom obstarávaní a o zmene a doplnení niektorých zákonov, v opačnom prípade je Zhotoviteľ povinný zaplatiť Objednávateľovi peňažnú sumu vo výške pokuty uloženej Objednávateľovi Úradom pre verejné obstarávanie podľa zákona o verejnom obstarávaní za uzatvorenie Zmluvy napriek zákazu podľa § 11 zákona o verejnom obstarávaní, a to v lehote určenej Objednávateľom v písomnej výzve na úhradu. V prípade, ak sa počas trvania tejto zmluvy stane konečný užívateľ výhod dodávateľa alebo končený užívateľ výhod jeho subdodávateľov, ak majú povinnosť byť zapísaní v registri partnerov verejného sektora, Objednávateľ odstúpi od tejto zmluvy, pričom vzniká Objednávateľovi nárok na zmluvnú pokutu vo výške pokuty uloženej Objednávateľovi Úradom pre verejné obstarávanie.

12. Vyššia moc

12.1. Žiadna zo Zmluvných strán nie je zodpovedná za nesplnenie povinností stanovených touto Zmluvou alebo za oneskorenie tohto plnenia, pokiaľ bolo spôsobené okolnosťami vylučujúcimi zodpovednosť (ďalej len „**vyššia moc**“).

12.2. Pre účely tejto Zmluvy sa za vyššiu moc považujú mimoriadne okolnosti brániace dočasne alebo trvalo splneniu v nej stanovených povinností, pokiaľ nastali po jej uzatvorení nezávisle na vôli povinnej strany a pokiaľ nemohli byť tieto okolnosti alebo ich následky povinnou stranou odvrátené, ani pri vynaložení všetkého úsilia, ktoré je rozumné v danej situácii požadovať. Zmluvná strana, ktorá sa dozvie o existencii udalosti vyššej moci, je povinná o tom bezodkladne písomne informovať druhú Zmluvnú stranu. Ak udalosť vyššej moci trvá viac ako šesťdesiat (60) dní odo dňa jej oznámenia druhej Zmluvnej strane, má každá Zmluvná strana právo odstúpiť od tejto Zmluvy.

12.3. Konkrétne sa za vyššiu moc v zmysle tejto Zmluvy považujú – vojna, nepriateľské akcie, invázia, činy cudzích nepriateľov, vzbura, revolúcia, povstanie, vojenský puč, násilné prevzatie moci, občianska vojna, radiácia, kontaminácia rádioaktivitou z jadrových palív a jadrových odpadkov, rádioaktívne toxické výbušniny alebo iné nebezpečné vlastnosti akýchkoľvek jadrových výbušných zariadení alebo ich jadrových komponentov, tlakové vlny spôsobené lietadlami alebo inými vzdušnými objektmi, výtržnosti, občianske nepokoje, rozvrat, pokiaľ sa netýkajú len zamestnancov Zhotoviteľa alebo jeho subdodávateľov, účinky prírodných síl, ktoré sa nedali predvídať a preto ani skúsený Zhotoviteľ nemohol proti nim podniknúť náležité opatrenia.

12.4. Za vyššiu moc sa však nepokladá bežne nepriaznivé počasie, nepokladajú sa ani okolnosti, ktoré vyplývajú z osobných, najmä hospodárskych pomerov povinnej strany a ďalej prekážky plnenia, ktoré bola táto strana povinná prekonať alebo odstrániť podľa tejto Zmluvy, obchodných zvyklostí alebo všeobecne záväzných právnych predpisov, zmena meny štátu, kde sa zhotovuje Dielo, alebo pokiaľ môže dôsledky svojej zodpovednosti zmluvne previesť na tretiu osobu.

13. Spoločné záverečné ustanovenia

13.1 Zmluva nadobúda platnosť dňom podpísania oboma Zmluvnými stranami. Zmluva nadobudne účinnosť dňom nasledujúcim po dni zverejnenia Zmluvy v Centrálnom registri zmlúv v zmysle ustanovenia § 47a ods. 1 zákona č. 40/1964 Zb. Občiansky zákonník v znení neskorších predpisov. Všetky práva a povinnosti vyplývajúce z tejto Zmluvy ako aj vzťahy v tejto Zmluve bližšie neupravené sa riadia príslušnými ustanoveniami Obchodného zákonníka a ďalšími všeobecne záväznými právnymi predpismi Slovenskej republiky.

13.2 Okamihom podpisu tejto Zmluvy oboma Zmluvnými stranami je prejavovaný súhlas s celým jej obsahom.

13.3 Meniť alebo doplňovať obsah tejto Zmluvy je možné len formou písomných dodatkov, ktoré budú datované, číslované a podpísané štatutárnymi zástupcami obidvoch Zmluvných strán. Uzavretie dodatku musí byť v súlade so zákonom o verejnom obstarávaní.

13.4 Všetky spory vyplývajúce z tejto Zmluvy, alebo vzniknuté v súvislosti s ňou, budú Zmluvné strany riešiť predovšetkým vzájomnou dohodou.

13.5 Zmluvné strany sa dohodli, že všetky spory, ktoré medzi nimi vznikli alebo ktoré medzi nimi vzniknú z právnych vzťahov vyplývajúcich z tejto Zmluvy alebo v súvislosti s ňou, vrátane sporov o platnosť, výklad, zrušenie Zmluvy a právnych úkonov strán, budú prejednávať a rozhodovať výlučne príslušné súdy Slovenskej republiky a v súlade s právom Slovenskej republiky.

13.6 Zmluvné vzťahy neupravené touto Zmluvou sa riadia ustanoveniami Obchodného zákonníka č. 513/1991 Zb. v znení neskorších predpisov a ostatnými súvisiacimi právnymi predpismi Slovenskej republiky.

13.7 Zhotoviteľ prehlasuje, že k špecifikácii, ktorá bola v súťažných podkladoch podkladom pre spracovanie cenovej ponuky, jej textovej a výkresovej časti, nemá pripomienky, všetkým predloženým podmienkam porozumel, špecifikácia je mu jasná a zrozumiteľná, a že Dielo podľa nej zhotoví tak, aby bolo funkčné, bezpečné a prevádzky schopné.

13.10 Účastníci berú na vedomie, že táto zmluva podlieha zverejneniu podľa zákona č. 211/2000 Z. z. o slobodnom prístupe k informáciám a o zmene a doplnení niektorých zákonov (zákon a slobodne informácií) v znení neskorších predpisov a s jej zverejnením týmto vyjadrujú súhlas.

13.11 Neoddeliteľnou súčasťou tejto Zmluvy sú prílohy:

- príloha č. 1: Špecifikácia,
- príloha č. 2: Ponuka-rozpočet Zhotoviteľa
- príloha č. 3: Zoznam subdodávateľov spĺňajúcich podmienky účasti podľa § 41 ods. 1 písm. b) zákona o verejnom obstarávaní,
- príloha č. 4: Poistná zmluva.

13.12 Ak sa pri dňoch neuvádza či sa jedná o deň pracovný alebo kalendárny, Zmluvné strany sa dohodli, že ide o deň kalendárny.

13.13 Zmluvné strany sa dohodli, že všetky písomnosti s touto Zmluvou súvisiace, si budú doručovať na adresy uvedené v záhlaví tejto Zmluvy. V prípade, že u niektorej zo Zmluvných strán dôjde k zmene adresy pre doručovanie, je Zmluvná strana, u ktorej zmena nastala, povinná túto skutočnosť bezodkladne písomne oznámiť druhej Zmluvnej strane s uvedením novej adresy pre doručovanie. Zmluvné strany sa dohodli, že akákoľvek písomnosť, adresovaná druhej Zmluvnej strane v súvislosti s touto Zmluvou, sa bude považovať za doručенú aj dňom, kedy sa zásielka vráti odosielajúcej Zmluvnej strane späť ako nedoručená.

13.14 Zmluvné strany (každá sama za seba) zhodne vyhlasujú, že sú plne spôsobilé na právne úkony, že ich zmluvná voľnosť nie je žiadnym spôsobom obmedzená a že táto Zmluva nebola uzavretá v tiesni, ani za nápadne nevýhodných a nevyhovujúcich podmienok pre niektorú zo Zmluvných strán. Súčasne Zmluvné strany (každá sama za seba) zhodne vyhlasujú, že sa s touto Zmluvou dôkladne oboznámili a jej obsahu porozumeli, zaväzujú sa ustanovenia tejto Zmluvy dobrovoľne plniť a túto zmluvu vlastnoručne podpísali na znak toho, že je určitá a zrozumiteľná a že zodpovedá ich slobodnej a vážnej vôli.

13.15 Táto Zmluva je vyhotovená v štyroch (4) rovnopisoch a každá Zmluvná strana obdrží 2 dve (2) vyhotovenia.

- 5 DEC. 2022

V Nových Zámkoch, dňa

V *Trenčín*, dňa *16. 11. 2022*

V mene Objednávateľa:

Fakultná nemocnica s poliklinikou
Nové Zámky
MUDr. Karol Hajnovič
riaditeľ -1-

MUDr. Karol Hajnovič
riaditeľ Fakultnej nemocnice s poliklinikou
Nové Zámky

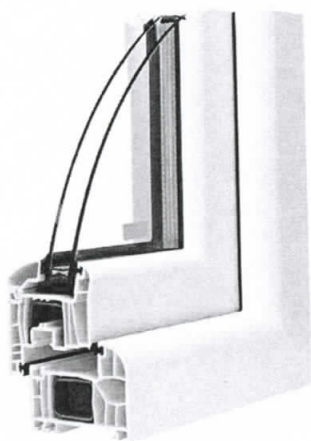
V mene Zhotoviteľa:

STAVFIN, a.s.
Zlatovská 33
911 05 Trenčín

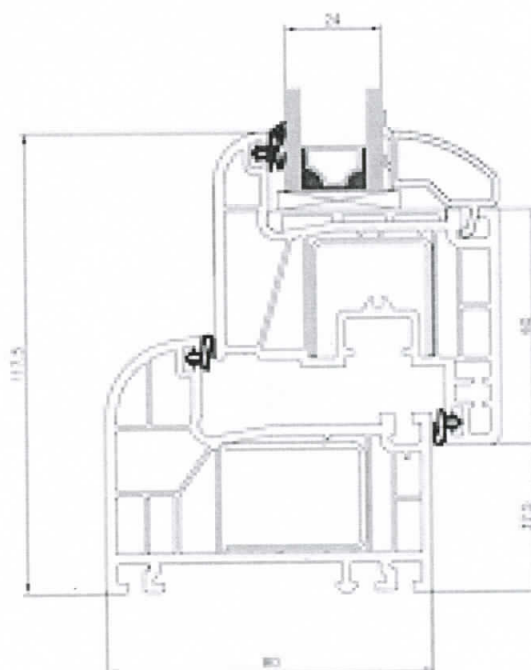
Ing. Daniel Klačman
predseda predstavenstva

Technické parametre okien PVC:

- interier biela, exterieur antracit
- 6 komôr v ráme aj krídle
- **stavebná hĺbka 80 mm**
- kvalitatívna trieda profilového systému PVC granulátu
- oceľová pozinkovaná výsuha v ráme aj krídle o hrúbke od 1,6-1,9 mm
- koeficient prestupu tepla rámu s izplačným trojsklom $U_w = 1,4 \text{ W.m}^{-2}\text{K}^{-1}$
- koeficient prestupu tepla izolačné **dvojsklo** $U_g = 1,0 \text{ W.m}^{-2}\text{K}^{-1}$
- akustické vlastnosti $R_w = 31 \text{ dB}$
- odolnosť proti zaťaženiu vetrom jednokrídlové okno trieda C5
- odolnosť proti zaťaženiu vetrom dvojkridlové okno a balkónové dvere trieda C4

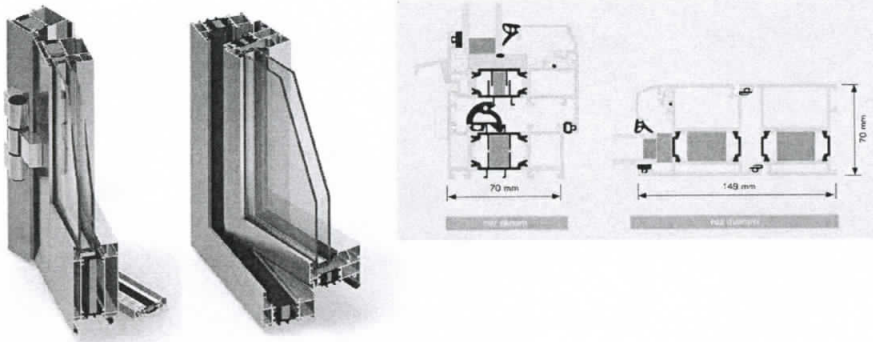


OKNO CLASSIC



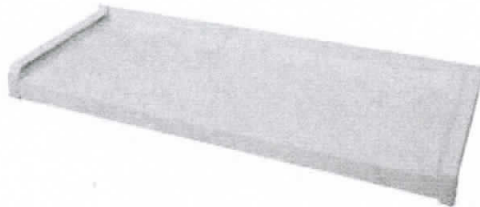
Technické parametre dverí AL exterieur:

- interier biela, exterieur antracit
- 3 komory v ráme aj krídle
- stavebná hĺbka 70 mm, konštrukčná hĺbka krídla 79 mm
- V systéme sú použité profilované tepelné mostíky tvaru omega v šírke 24 mm z polyamidu zosilnené skleneným vlákno
- koeficient prestupu tepla rámu s izplačným dvojsklom $U_w = 1,6 \text{ W.m}^{-2}\text{K}^{-1}$
- koeficient prestupu tepla izolačné **dvojsklo** $U_g = 1,0 \text{ W.m}^{-2}\text{K}^{-1}$
- akustické vlastnosti $R_w = 31 \text{ dB}$
- odolnosť proti zaťaženiu vetrom jednokrídlové okno trieda C5
- odolnosť proti zaťaženiu vetrom dvojkridlové okno a balkónové dvere trieda C4



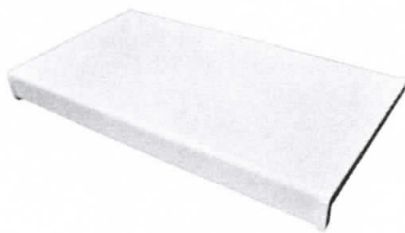
Technické parametre exteriérové parapety

Zliatina hliníka s horčíkom a mangánom o hrúbke 0,8mm zaručuje vysoké pevnostné vlastnosti a odolnosť proti korózii. Výhodou týchto parapetov je priaznivá cena a variabilita požadovaného tvaru pre všetky druhy použitia. Ukončenie parapetov s plastovou krytkou.



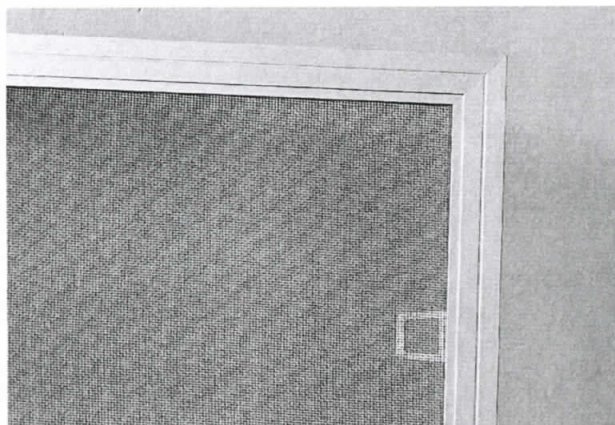
Technické parametre interierové parapety

Parapety PVC sú vďaka svojej robustnosti najkvalitnejšie plastové parapety na trhu. PVC parapety sú extrémne pevné a sú vhodné pre použitie do akýchkoľvek vnútorných priestorov. Ukončenie parapetov je s plastovou krytkou.



Technické parametre siete proti hmyzu

OKENNÉ SIETE sú najefektívnejšou ochranou proti prieniku dotieravého hmyzu do Vášho obydlija. Konštrukcia siete proti hmyzu je vyrobená z hliníka. Prieniku hmyzu do obydlija zabraňuje sieť – poveternostným podmienkam odolné pogumované sklovlákno. Okenné siete patria medzi najpredávanejšie typy sietí z našej ponuky. Sú určené pre montáž na všetky typy. Vyznačujú sa tým, že pri montáži nedochádza k priamemu zásahu do konštrukcie okna a nie je potrebné vŕtanie.



Technické parametre montážneho materiálu

Montáž bude vykonávaná v zmysle STN 733134.
Kotviaci materiál , pracne a vruty nepodliehajú certifikácii.

Okenná fólia interier ME 350

Parameter Norma Klasifikácia

Stupeň horľavosti DIN 4102 B2 (P-NDS04-961) Difúzne ekvivalentná hrúbka vzduchovej vrstvy ca. 10 m

Vzduchotesnosť EN 1026 a < 0,1 m³/[h · m · (daPa)^{2/3}]

Lepivosť EN 1939/postup 3 > 25 N / 25 mm

Okenná fólia exterior ME 351

Parameter Norma Klasifikácia

Stupeň horľavosti DIN 4102 B2 (P-NDS04-962)

Odolnosť voči UV žiareniu 3 mesiace Difúzne ekvivalentná hrúbka vzduchovej vrstvy ca. 2 m

Odolnosť voči UV žiareniu 3 mesiace Difúzne ekvivalentná hrúbka vzduchovej vrstvy ca. 2 m

Illbruck FM355 PUR pena Perfekt 880ml

FM355 **pištolová** nízkoexpanzná **perfekt PUR pena** s vysokou výdatnosťou, minimálnym zmrštením a aplikovateľnosťou po celý rok. FM355 je ideálna pre utesnenie pripojovacej škáry okien a dverí a utesnenie škár, otvorov a prestupov.

Návrh na plnenie kritéria

Zákazka s nízkou hodnotou na predmet zákazky :
„Výmena okien a dverí na Zdravotníckej ul. v Nových Zámkoch“

Názov uchádzača: STAVFIN a.s.

Sídlo uchádzača: Zlatovská 33, 911 05 Trenčín

IČO: 36305979

DIČ: 2020176136

IČ DPH: SK2020176136

Štatutárny zástupca/zástupcovia uchádzača: Ing.Daniel Klačman

Návrh ceny uchádzač uvedie v číselných hodnotách v eurách a centoch, zaokrúhlene na dve desatinné miesta.
Ak uchádzač nie je platiteľom DPH, uvedie zmluvnú cenu v eurách iba ako celkovú cenu.

Návrh uchádzača na plnenie kritéria :

Názov zákazky : „**Výmena okien a dverí v bytovkách na Zdravotníckej ul. v Nových Zámkoch**“

Predmet zákazky	Počet /MJ	Cena za 1 ks v EUR bez DPH	Cena celkom v EUR bez DPH
A.1 – hliníkové dvojkrídlové hlavné vchodové dvere s horným svetlíkom, s rozmermi 1800 x 2500 mm + 20 ks kľúčov a vrátane montáže Interiérových a exteriérových difúzných pásov	10 ks	2373,00	23730,00
A.2 - hliníkové vchodové dvere jednokrídlové s horným svetlíkom, s rozmermi 960 x 2 80 mm + 20 ks kľúčov a vrátane montáže Interiérových a exteriérových difúzných pásov	10 ks	1173,00	11730,00
A.3 - trojdielne plastové okná nad hlavným vstupom, s rozmermi 2360 x 1530/1560/ mm a vrátane montáže Interiérových a exteriérových difúzných pásov	30 ks	352,00	10560,00
A.4 – plastové okná trojdielne nad zadným vstupom, s rozmermi 2360 x 1530/1560/ mm a vrátane montáže Interiérových a exteriérových difúzných pásov	30 ks	352,00	10560,00
A.5 – plastové okná trojdielne pivničné , s rozmermi 2070x600/630/ mm a vrátane	75 ks	296,00	15450,00

montáže Interiérových a exteriérových difúzných pásov			
Parapety vnútorné PVC + koncovky, farba biela, šírka do 350mm – pre okná nad hlavným vstupom	30 ks	14,60	438,00
Parapety vonkajšie AL + koncovky, farba biela, šírka do 350mm – pre okná nad hlavným vstupom	30 ks	18,60	558,00
Parapety vnútorné PVC + koncovky, farba biela, šírka do 350mm – pre okná nad zadným vstupom	30 ks	14,60	438,00
Parapety vonkajšie AL + koncovky, farba biela, šírka do 350mm – pre okná nad zadným vstupom	30 ks	18,60	558,00
Parapety vnútorné PVC + koncovky, farba biela, šírka do 350mm – pre pivničné okná	75 ks	12,80	960,00
Parapety vonkajšie AL + koncovky, farba biela, šírka do 350mm - pre pivničné okná	75 ks	16,30	1222,5
Sieťky okenné proti hmyzu, farba biela – okná nad hlavným vstupom	30 ks	18,20	546,00
Sieťky okenné proti hmyzu, farba biela – okná nad zadným vstupom	30 ks	18,20	546,00
Sieťky okenné proti hmyzu, farba biela – pivničné okná	150 ks	7,50	1125,00
Úplná demontáž pôvodných okien, montáž nových okien, murárske práce vrátane likvidácie odpadu + doprava	KPL	31441,00	31441,00
Celková cena v EUR bez DPH			109862,50
DPH			21972,50
Celková cena v EUR s DPH			131835,00

Obchodné meno uchádzača:

Stavfin a.s.

.....

Sídlo alebo miesto podnikania:

Zlatovská cesta 33, 911 05 Trenčín

.....

Zoznam subdodávateľov

Obchodné meno:

Adresa sídla:

I. *Zabezpečenie tovaru budeme plniť prostredníctvom týchto subdodávateľov:

Obchodné meno subdodávateľa uvedené v Obchodnom registri:

Adresa sídla uvedené v Obchodnom registri:

IČO subdodávateľa:

Meno, priezvisko, adresa pobytu a dátum narodenia osoby, oprávnenej konať za subdodávateľa:

Stručný opis zákazky, ktorá bude predmetom subdodávky:

Čestne prehlasujem, že subdodávateľ bude v čase plnenia Zmluvy spĺňať podmienky účasti, týkajúce sa osobného postavenia podľa § 32 ods. 1 písm. e) a f) a neexistujú u neho dôvody na vylúčenie podľa § 40 ods. 6 písm. a) až g) a ods. 7 zákona č. 343/2015 Z. z. o verejnom obstarávaní.

II. *Zabezpečenie tovaru nebudeme plniť prostredníctvom subdodávateľov

Miesto, dňa

Trenčín, 16.11.2022

STAVFIN, a.s.

Zlatovská 33
911 05 Trenčín

.....
Meno, priezvisko
a funkcia oprávneného
zástupcu predávajúceho

* zakrúžkovať bod I. alebo bod II.

POISTNÝ CERTIFIKÁT

pre poistenie zodpovednosti za škodu

Poistovateľ: Allianz - Slovenská poisťovňa, a. s.

IČO: 00 151 700

IČ DPH: SK2020374862, DIČ: 2020374862

Dostojevského rad 4, 815 74 Bratislava

Okresný súd Bratislava I, Obchodný register

Oddiel: Sa, vložka číslo: 196/B



121092007921000001

STAVFIN, a.s.

Zlatovská 33

911 01 Trenčín

Poistník: STAVFIN, a.s.

IČO: 36305979

Zlatovská 33, 911 01 Trenčín

Poistený: STAVFIN, a.s.

IČO: 36305979

Zlatovská 33, 911 01 Trenčín

Tento poistný certifikát je vystavený pre informatívne účely. Tento certifikát nemení ani nerozširuje rozsah poistného krytia poskytnutého nižšie uvedenou poistnou zmlouvou.

Týmto potvrdzujeme, že vyššie uvedený poistený má dojednané poistné krytie rozsahu uvedenom nižšie. Nezávisle od akýchkoľvek požiadaviek alebo podmienok akejkoľvek zmluvy, dohody alebo kontraktu pre účely ktorého je tento poistný certifikát vystavený, rozsah poistného krytia poskytovaného danou poistnou zmlouvou je predmetom všeobecných poistných podmienok a zmluvných a osobitných dojednaní poistnej zmluvy.

Číslo poistnej zmluvy: **511084798**

Začiatok účinnosti poistnej zmluvy: 10.08.2015

Dátum vydania certifikátu: 25.10.2022

Tento certifikát je platný od 10.08.2022 do 09.08.2023

Poistné krytie

DOJEDNANÝ DRUH POISTENIA	Poistenie všeobecnej zodpovednosti za škodu
POISTNÁ SUMA	530 000,00 EUR
(na jednu škodovú udalosť)	
MAXIMÁLNY LIMIT PLNENIA	1 060 000,00 EUR
(na všetky poistné udalosti)	
PRIPOISTENIE VADNÉHO VÝROBKU	áno
ÚZEMNÁ PLATNOSŤ	SR

Allianz

47

Dostojevského rad 4, 815 74 BRATISLAVA 1
IČO: 003 517 00, IČ DPH: SK2020374862

PODPIS A PEČIATKA POISŤOVATEĽA