

ZMLUVA O DIELO č. 2022121202

(na dodanie a montáž bezdrôtových prístupových bodov)

uzatvorená podľa § 269 odst. 2) a § 536 a nasl. zákona č. 513/1991 Zb. Obchodného zákonníka v platnom znení (ďalej len „**obchodný zákonník**“)
(ďalej len „**zmluva**“)

I.

Zmluvné strany

1.1 Zhotoviteľ:

Obchodné meno : **FILLECK, s.r.o.**
Sídlo : Jánošíkova 12A, 986 01 Filakovo
IČO : 36022926
DIČ : 2021349132
IČ DPH : SK2021349132
Zapísaný v : OR OS Banská Bystrica, oddiel: Sro, vložka č.4698/S
Konajúci : Ing. Ladislav Fehér
bankové spojenie : VÚB, a.s., Filakovo
číslo účtu IBAN : SK93 0200 0000 0019 4895 5156

(ďalej len „**Zhotoviteľ**“)

a

1.2 Objednávateľ:

Obchodné meno : **Obec Filakovské Kováče**
Sídlo : Filakovské Kováče 275, 986 01 Filakovo
IČO : 00316083
DIČ : 2021115063
Konajúci : starosta obce: Michal Muránsky
bankové spojenie : Prima Banka Slovensko, a.s.
číslo účtu IBAN : SK27 5600 0000 0060 5006 1001

(ďalej len „**Objednávateľ**“)

(Objednávateľ a Zhotoviteľ spoločne ďalej len ako „**zmluvné strany**“ a každá z nich samostatne ako „**zmluvná strana**“)

II.

Úvodné ustanovenia

- 2.1. Zhotoviteľ vyhlasuje, že je podnikateľom existujúcim v zmysle všeobecne záväzných právnych predpisov SR, odborne spôsobilým a plne oprávneným na zhotovenie diela v zmysle tejto zmluvy, t.j. dodanie a montáž bezplatného WiFi pripojenia pre občanov aj návštevníkov obce prostredníctvom bezdrôtových prístupových bodov na verejných priestranstvách obce resp. priestoroch voľne prístupných pre verejnosť, podľa požiadaviek Objednávateľa definovaných v tejto zmluve, ako aj na plnenie ostatných povinností podľa tejto zmluvy.
- 2.2 Zhotoviteľ je povinný dodržiavať všetky všeobecne záväzné právne predpisy vzťahujúce sa na vykonanie diela v zmysle tejto zmluvy, ustanovenia a podmienky stanovené v tejto zmluve a jej jednotlivých prílohách a príslušné slovenské, európske a medzinárodné

- technické normy.
- 2.3 Táto Zmluva sa uzatvára na základe výsledku obstarávania, ktoré bolo uskutočnené Objednávateľom podľa ustanovenia § 117 zákona č. 343/2015 Z. z. o verejnom obstarávaní na dodanie Diela a v ktorom bola vyhodnotená ako najvýhodnejšia ponuka Zhotoviteľa ako záujemcu.
- 2.4 Zhotoviteľ je povinný strpieť výkon kontroly, auditu, overovania súvisiaceho s dodávanými tovarmi, službami a prácami kedykoľvek počas platnosti a účinnosti Zmluvy o poskytnutí dotácie a to oprávnenými osobami a poskytnúť im všetku potrebnú súčinnosť. Oprávnenými osobami sú:
- a) Ministerstvo investícií, regionálneho rozvoja a informatizácie SR a ním poverené osoby,
 - b) Útvár následnej finančnej kontroly a ním poverené osoby,
 - c) Najvyšší kontrolný úrad SR, príslušná Správa finančnej kontroly, Certifikačný orgán a ním poverené osoby,
 - d) Orgán auditu, jeho spolupracujúce orgány a ním poverené osoby,
 - e) Splnomocnení zástupcovia Európskej Komisie a Európskeho dvora audítorov,
 - f) Osoby prizvané orgánmi uvedenými v písm. a) až d) v súlade s príslušnými právnymi predpismi SR a EÚ.

III.

Predmet Zmluvy

- 3.1. Predmetom tejto Zmluvy je:
Vybudovanie bezplatného WiFi pripojenia pre občanov aj návštevníkov obce prostredníctvom bezdrôtových prístupových bodov na verejných priestranstvách. V čase vyhlásenia výzvy na predkladanie ponúk sa na verejných priestranstvách nenachádza WiFi pripojenie, ktoré by zasahovalo viac ako 30% do pokrytia vybudovaného bezdrôtového prístupového bodu. K pokrytiu verejných priestranstiev WiFi pripojením bude dodanie tovarov podľa nižšie uvedeného zoznamu zahrňujúcich potrebné nevyhnutné príslušenstvo s inštaláciou a montážou WiFi siete. Vybudovaná WiFi sieť bude používať označenie siete (SSID) *WiFi pre Teba II* a poskytovať internetovú konektivitu s minimálnou rýchlosťou sťahovania 30 Mbps bezplatne všetkým občanom a návštevníkom obce. Prístupové body budú umiestnené v nižšie uvedených priestoroch:

AP č.1 Škôlka, Súpisné číslo 274 (vnútorné)

GPS: 48.2922339N,19.7760250E, LV 352, Parc.č. CKN 183

AP č.2 Detské ihrisko, Súpisné číslo 113

GPS: 48.2922961N,19.7756869E, LV 352, Parc.č. CKN 181

AP č.3 Obecný úrad, Súpisné číslo 275

GPS: 48.2926497N,19.7764219E, LV 352, Parc.č. CKN186

AP č.4 Dom smútku, Súpisné číslo 312

GPS: 48.2909900N,19.7720661E, LV 352, Parc.č. CKN 54/2

AP č.5 Dom smútku, Súpisné číslo -

GPS: 48.2927100N,19.7498547E, LV 352, Parc.č. E2-103/1

AP č.6 Klub Mladých, Súpisné číslo 332

GPS: 48.2907078N,19.7523625E, LV 352, Parc.č. CKN443/2

AP č.7 Autobusová zastávka časť Fil. Kľačany, Súpisné číslo 71

GPS: 48.2898803N,19.7536661E, LV 925, Parc.č. 558/3

AP č.8 Autobusová zastávka časť Kurtáň,

GPS: 48.2864908N,19.7956267E, LV 925, Parc.č. CKN 558/3

AP č.9 Klub mladých, Súpisné číslo 161

GPS: 48.2884861N,19.7939528E, LV 352, Parc.č. CKN 881

AP č.10 Detské ihrisko, Súpisné číslo – stĺp SSE

GPS: 48.2895450N,19.7943578E, LV 352, Parc.č. 564/1

Prístupové body musia spĺňať minimálne nasledujúce technické parametre:

1. Kompaktné dvojpásmové WiFi zariadenia (2,4GHz - 5 GHz), ktoré sú certifikované pre európsky trh,
 2. Životný cyklus použitých produktov vyšší ako 5 rokov,
 3. Stredná doba medzi poruchami (MTBF) minimálne 5 rokov,
 4. Možnosť centrálného manažmentu pre riadenie, monitoring a konfiguráciu siete (single point of management),
 5. Súlad s „802.11ac Wave I, Institute of Electrical and Electronics Engineers“ (IEEE) štandardom,
 6. Podpora 802.1x IEEE štandardu,
 7. Podpora 802.11r IEEE štandardu,
 8. Podpora 802.11k IEEE štandardu,
 9. Podpora 802.11v IEEE štandardu,
 10. Schopnosť AP obsluhovať naraz aspoň 50 rôznych užívateľov bez zníženia kvality služby,
 11. Minimálne 2x2 MIMO (multiple-input-multiple-output),
 12. Súlad s Hotspot 2.0 (Passpoint WiFi Alliance certification program).
- 3.2. Závazok Objednávateľa protokolárne prevziať Dielo a uhradiť Zhotoviteľovi cenu za Dielo, ktorej výška je uvedená v tejto zmluve, a to všetko za podmienok uvedených v tejto zmluve.

IV.

Dielo

- 4.1. Špecifikácia Diela je obsiahnutá v prílohe tejto zmluvy - cenová ponuka Zhotoviteľa, ktorá je neoddeliteľnou súčasťou tejto Zmluvy. Ponuka Zhotoviteľa je záväzná v celom rozsahu čo do ceny, množstva a akosti.
- 4.2. Zhotoviteľ sa zaväzuje vybudovať pre Objednávateľa WiFi pripojenia prostredníctvom bezdrôtových prístupových bodov na verejných priestranstvách obce pozostávajúci z komponentov uvedených v prílohe tejto Zmluvy, ktoré musia spĺňať technické parametre uvedené v prílohe. Komponenty WiFi pripojenia obstaráva Zhotoviteľ na vlastné náklady, pričom kúpna cena týchto komponentov je zahrnutá v cene Diela.
- 4.3. Súčasťou Diela je aj zhotovenie projektovej dokumentácie ktorá bude obsahovať sieťové Zapojenie aktívnych prvkov siete s IP adresným plánom, simuláciu pokrytia priestoru, meranie skutočného pokrytia, technické listy aktívnych prvkov, funkčný popis a vyobrazenie obsahu hotspot portálu s umiestneným príslušným logom.

V.

Spôsob vykonávania Diela

- 5.1. Zhotoviteľ je povinný zhotoviť Dielo na vlastné náklady a vlastné nebezpečenstvo, za podmienok tejto zmluvy;

- 5.2. Objednávateľ je oprávnený kontrolovať vykonávanie diela. Zhotoviteľ je povinný včas Objednávateľa pozvať na vykonanie kontroly. Ak Objednávateľ zistí, že Zhotoviteľ vykonáva Dielo v rozpore so svojimi povinnosťami, je Objednávateľ oprávnený dožadovať sa toho, aby Zhotoviteľ odstránil vady vzniknuté vadným vykonávaním a Dielo vykonával riadnym spôsobom. Zhotoviteľ Diela musí vady odstrániť v 7-dňovej lehote.
- 5.3. Zhotoviteľ znáša nebezpečenstvo škody na veciach, ktoré obstaral na vykonanie diela a zostáva ich vlastníkom až do doby, kým nedôjde k protokolárnemu odovzdaniu Diela.
- 5.4. Zhotoviteľ sa zaväzuje že dodá Objednávateľovi Dielo, podľa odseku III. a IV., tejto zmluvy v termíne:
Začiatok prác: Po podpise zmluvy a nadobudnutia jej účinnosti

Ukončenie prác: Odovzdaním diela Objednávateľovi, najneskôr do 12 mesiacov odo dňa nadobudnutia účinnosti zmluvy.

VI.

Cena a platobné podmienky

- 6.1. Zmluvné strany sa výslovne dohodli, že cena za zhotovenie Diela predstavuje sumu:
- | | | |
|-----------------------------|------------------|------------|
| Cena celkom bez DPH: | 11 683,33 | EUR |
| 20% DPH: | 2 336,67 | EUR |
| Cena celkom s DPH: | 14 020,00 | EUR |
- Slovom: Štrnásťtisícdvadsať eur
- 6.2. Príloha č. 4 zmluvy, obsahujúca cenu za zhotovenie Diela, zároveň predstavuje úplný a záväzný rozpočet.
- 6.3. Zhotoviteľ výslovne potvrdzuje, že cena za zhotovenie Diela je konečná a pevná, vrátane DPH a Zhotoviteľ k nej nie je oprávnený účtovať žiadne ďalšie príplatky ani poplatky, zahŕňa aj cenu za dopravenie WiFi zariadenia na miesto dodania Diela, bola určená v súlade so zákonom č. 18/1996 Z.z. o cenách v znení neskorších predpisov.
- 6.4. Zhotoviteľ nie je oprávnený vyžadovať od Objednávateľa zaplatenie žiadnych zálohových platieb, resp. akýchkoľvek finančných preddavkov a cena akéhokoľvek a všetkého prevzatého Diela bude uhrádzaná Objednávateľom Zhotoviteľovi na základe faktúry vystavenej Zhotoviteľom až po skutočnom protokolárnom odovzdaní a prevzatí Diela v súlade s podmienkami tejto zmluvy, t.z. na základe Preberacieho protokolu.
- 6.5. Splatnosť Faktúry je 30 (slovom: tridsať) dní plynúcich odo dňa doručenia faktúry Objednávateľovi, pričom akékoľvek a všetky platby podľa tejto zmluvy budú uskutočňované bezhotovostným prevodom na účet Zhotoviteľa, ktorý je uvedený na titulnej strane tejto Zmluvy.
- 6.6. Zhotoviteľ sa zaväzuje, že bude bez nároku na úroky z omeškania rešpektovať podmienky poskytovania finančných prostriedkov Objednávateľovi (prijímateľovi dotácie) systémom dohodnutým v zmysle zmluvy o poskytnutí podpory formou dotácie.

VII.

Vykonanie Diela

- 7.1. Zmluvné strany sa dohodli, že Zhotoviteľ splní svoju povinnosť vykonať Dielo jeho riadnym ukončením a odovzdaním Diela Objednávateľovi v mieste dodania;
- 7.2. Pre odstránenie akýchkoľvek pochybností sa Dielo považuje za vykonané riadnym

ukončením a odovzdaním všetkých jeho čiastkových vykonaní, ktorými sú dodanie nevyhnutného príslušenstva, inštalácia a montáž WiFi siete, sprevádzkovanie WiFi siete, zaškolenie Objednávateľa k WiFi sieti, odovzдание projektovej dokumentácie a revízie, ak je požadovaná. Riadne vykonanie diela sa preukáže úspešným vykonaním skúšky, na ktorú je Zhotoviteľ povinný Objednávateľa včas pozvať.

VIII.

Odstúpenie od zmluvy

- 8.1. Objednávateľ je oprávnený písomne odstúpiť od tejto Zmluvy podľa ust. § 344 a nasl. Obchodného zákonníka v prípade, ak je Zhotoviteľ v omeškaní s plnením svojej povinnosti podľa tejto Zmluvy viac ako desať (10) dní po doručení písomnej výzvy Objednávateľa na riadne plnenie zmluvnej povinnosti a odstránenie stavu porušovania zmluvy Zhotoviteľovi;
- 8.2. Zhotoviteľ je oprávnený písomne odstúpiť od tejto zmluvy v prípade, ak je Objednávateľ v omeškaní s plnením peňažných záväzkov podľa tejto Zmluvy viac ako tridsať (30) dní po doručení písomnej výzvy Zhotoviteľa na uhradenie omeškaných platieb podľa tejto zmluvy Objednávateľovi.
- 8.3. Odstúpením od Zmluvy nie je dotknutý nárok žiadnej zo Zmluvných strán na náhradu škody v celom rozsahu.
- 8.5 Zmluva s Zhotoviteľom nadobúda účinnosť po splnení odkladacej podmienky, ktorá spočíva v tom že:
 - a) dôjde k uzavretiu platnej a účinnej zmluvy o poskytnutí dotácie medzi príslušným poskytovateľom dotácie a príjemcom dotácie, ktorým je Objednávateľ, a to na základe jeho žiadosti o poskytnutie dotácie a
 - b) dôjde k schváleniu procesu verejného obstarávania.
V prípade neuzavretia zmluvy o pridelení dotácie, alebo neschválenia procesu verejného obstarávania poskytovateľom dotácie, Objednávateľ si vyhradzuje právo využiť inštitút odkladacej podmienky a následne zmluvu anulovať.

IX.

Záruka a zodpovednosť za vady Diela Vlastníctvo Diela

- 9.1. Zhotoviteľ zodpovedá za vady, ktoré má dielo v okamihu, keď prechádza nebezpečenstvo škody na diele na Objednávateľa (t.j. v čase protokolárneho odovzdania a prevzatia diela Objednávateľovi), aj keď sa vada stane zjavnou až po tomto čase. Povinnosti Zhotoviteľa vyplývajúce zo záruky za akosť Diela tým nie sú dotknuté.
- 9.2. Zhotoviteľ podpisom tejto Zmluvy preberá záruku za akosť ním Objednávateľovi zhotovovaného Diela, a to v trvaní dvadsaťštyri (24) mesiacov (ďalej len „Záručná doba“).
- 9.3. Záručná doba začína plynúť vždy dňom podpísania Preberacieho protokolu k Dielu oboma zmluvnými stranami. Záručná doba neplynie po dobu, po ktorú Objednávateľ nemôže užívať Dielo pre jeho vady, za ktoré zodpovedá Zhotoviteľ.
- 9.4. Zmluvné strany sa dohodli, že vlastníctvo k dielu Objednávateľ nadobúda dňom podpisu preberacieho protokolu v súlade s podmienkami dojednanými v tejto Zmluve.

X. Záverečné ustanovenia

- 10.1. Táto Zmluva je vyhotovená v 2 (dvoch) rovnopisoch s povahou originálu, pričom po 1 (jednom) rovnopise obdrží po podpise každá zo zmluvných strán.
- 10.2. Zmluvné strany prehlasujú, že zmluva je jasná, zrozumiteľná a uzatvárajú ju dobrovoľne a na znak súhlasu ju podpísali.
- 10.3. Zmluvné strany sa dohodli, že akákoľvek zmena zmluvy, medzi Zmluvnými stranami bude uskutočňovaná zásadne písomne.
- 10.4. Neoddeliteľnou súčasťou tejto Zmluvy je
 - Príloha č.1: Test splnenia technických parametrov
 - Príloha č.2: Podrobný popis prístupového bodu (AP)
 - Príloha č.3: Technické listy dodávaných aktívnych prvkov
 - Príloha č.4: Presná špecifikácia zariadení
 - Príloha č.5: Podrobný popis prístupového bodu (AP) s väzbou na finančné limity
- 10.5. Právne vzťahy výslovne neupravené touto zmluvou sa riadia príslušnými ustanoveniami Obchodného zákonníka a ďalšími platnými a účinnými všeobecne záväznými právnymi predpismi SR.
- 10.6. Táto zmluva nadobúda platnosť dňom jej podpisu oboma zmluvnými stranami a účinnosť dňom nasledujúcim pod dni jej zverejnenia Objednávateľom v súlade so zákonom č.211/2000 Z.z. Zákon o slobodnom prístupe k informáciám a o zmene a doplnení niektorých zákonov a splnení odkladacej podmienky bod 8.5 .zmluvy.

Fil'akovské Kováče, dňa

15-12-2022

Za Zhotoviteľa:



Za Objednávateľa:



Prílohy:

1. Príloha č.1: Test splnenia technických parametrov
2. Príloha č.2: Podrobný popis prístupového bodu (AP)
3. Príloha č.3: Technické listy dodávaných aktívnych prvkov
4. Príloha č.4: Presná špecifikácia zariadení
5. Príloha č.5: Podrobný popis prístupového bodu (AP) s väzbou na finančné limity

Test splnenia technických parametrov (TSTP) v rámci "Wifi pre Teba"

TSTP slúži pre žiadateľa ako podklad pre špecifikáciu riešenia spĺňajúcu minimálne technické parametre požadovaných výzvu.

Technické parametre riešenia sú navrhnuté v súlade so schválenou Štúdiou uskutočniteľnosti <https://metals.finance.gov.sk/studia/detail/8c95df2d-700e-47ce-a1b0-4cbf3334b453?tab=documents> a musia spĺňať požiadavky Robustného, Spoľahlivého a Bezpečného produktu, ktorý poskytne občanom bezplatný prístup na internet prostredníctvom Wifi pripojenia.

1. Robustný: definuje minimálne technické parametre Prístupového bodu (Access pointu), resp. ostatného HW vybavenia,
2. Spoľahlivý: definuje minimálne podmienky pre poskytnutie kvalitného internetového pripojenia,
3. Bezpečný: definuje minimálne podmienky pre sieťovú a fyzickú bezpečnosť.

Upozornenie: výsledky tohto testu slúžia výlučne pre potreby žiadateľa a nie sú zárukou výsledku v procese schvaľovania žiadosti o NFP.

Otázka č.	Znenie otázky	Odkaz na relevantnú časť Technických listov (žadateľ uvedie predmetnú časť technických listov, resp. iného relevantného zdroja zodpovedajúceho konkrétnemu parametru)	Odpoveď (po kliknutí na bunku vyberte jednu z možností)
1.	Kompaktné dvojpásmové WiFi zariadenia (2,4GHz - 5 GHz), ktoré sú certifikované pre európsky trh?	Data sheet (je v prílohe ZoD)	Áno
2.	Životný cyklus použitých produktov vyšší ako 5 rokov?	Data sheet (je v prílohe ZoD)	Áno
3.	Stredná doba medzi poruchami (MTBF) minimálne 5 rokov?	Data sheet (je v prílohe ZoD)	Áno
4.	Možnosť centrálného manažmentu pre riadenie, monitoring a konfiguráciu siete (single point of management)?	Data sheet (je v prílohe ZoD)	Áno
5.	Súlad s „802.11ac Wave 1, Institute of Electrical and Electronics Engineers“ (IEEE) štandardom?	Data sheet (je v prílohe ZoD)	Áno
6.	Podpora 802.1x IEEE štandardu?	Data sheet (je v prílohe ZoD)	Áno
7.	Podpora 802.11r IEEE štandardu?	Data sheet (je v prílohe ZoD)	Áno
8.	Podpora 802.11k IEEE štandardu?	Data sheet (je v prílohe ZoD)	Áno
9.	Podpora 802.11v IEEE štandardu?	Data sheet (je v prílohe ZoD)	Áno
10.	Schopnosť AP obsluhovať naraz aspoň 50 rôznych užívateľov bez zníženia kvality služby?	Data sheet (je v prílohe ZoD)	Áno
11.	Minimálne 2x2 MIMO (multiple-input-multiple-output)?	Data sheet (je v prílohe ZoD)	Áno
12.	Súlad s Hotspot 2.0 (Passpoint WiFi Alliance certification program)?	Data sheet (je v prílohe ZoD)	Áno
13.	Súčasťou dodávky bude: projektová dokumentácia ktorá bude obsahovať sieťové zapojenie aktívnych prvkov siete s IP adresným plánom, Simuláciu pokrytia priestoru, Meranie skutočného pokrytia, technické listy aktívnych prvkov, funkčný popis a vyobrazenie obsahu hotspot portálu s umiestneným logom?	Odpovzdávaci protokol, Data sheet (je v prílohe ZoD)	Áno

Všetky otázky sú zodpovedané

Počet odpovedí "nie"	<input checked="" type="checkbox"/> 0
Počet nezodpovedaných otázok	<input checked="" type="checkbox"/> 0

Podrobný popis prístupového bodu

WiFi Pre Teba Fiľakovské Kováče

Legenda k mapám

AP č.1 Škôlka, Súpisné číslo 274 (vnútorné)

GPS: 48.2922339N,19.7760250E, LV 352, Parc.č. CKN 183

AP č.2 Detské ihrisko, Súpisné číslo 113

GPS: 48.2922961N,19.7756869E, LV 352, Parc.č. CKN 181

AP č.3 Obecný úrad, Súpisné číslo 275

GPS: 48.2926497N,19.7764219E, LV 352, Parc.č. CKN186

AP č.4 Dom smútku, Súpisné číslo 312

GPS: 48.2909900N,19.7720661E, LV 352, Parc.č. CKN 54/2

AP č.5 Dom smútku, Súpisné číslo -

GPS: 48.2927100N,19.7498547E, LV 352, Parc.č. E2-103/1

AP č.6 Klub Mladých, Súpisné číslo 332

GPS: 48.2907078N,19.7523625E, LV 352, Parc.č. CKN443/2

AP č.7 Autobusová zastávka časť Fil'. Kľačany, Súpisné číslo 71

GPS: 48.2898803N,19.7536661E, LV 925, Parc.č. 558/3

AP č.8 Autobusová zastávka časť Kurtáň,

GPS: 48.2864908N,19.7956267E, LV 925, Parc.č. CKN 558/3

AP č.9 Klub mladých, Súpisné číslo 161

GPS: 48.2884861N,19.7939528E, LV 352, Parc.č. CKN 881

AP č.10 Detské ihrisko, Súpisné číslo – stĺp SSE

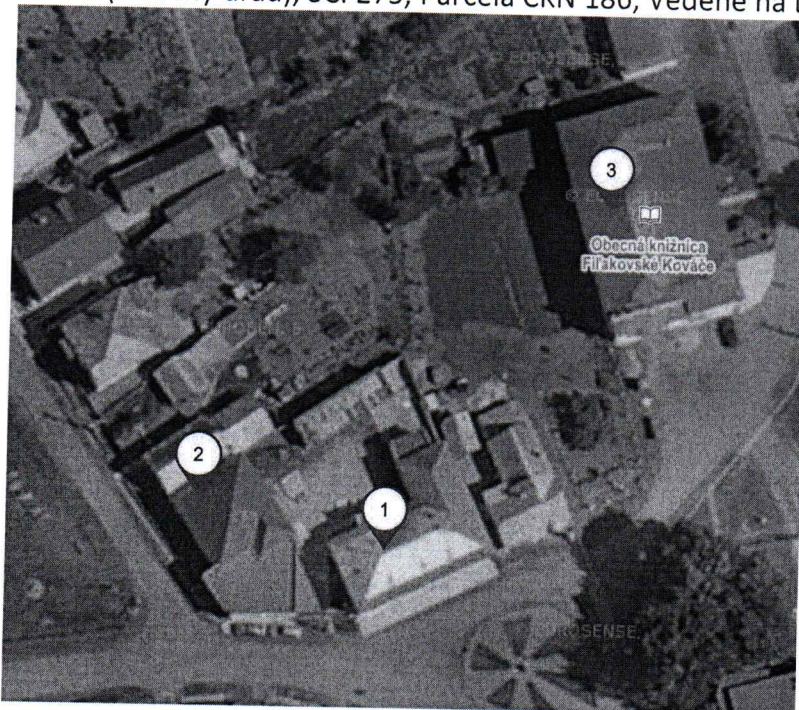
GPS: 48.2895450N,19.7943578E, LV 352, Parc.č. 564/1

WFI pre teba Fiľakovské Kováče

AP č.1 (škôlka), SČ. 274, Parcela CKN 183, vedené na LV 352

AP č-2 (Detské ihrisko), SČ. 114, Parcela CKN 181, vedené na LV 352

AP č.3 (Obecný úrad), SČ. 275, Parcela CKN 186, Vedené na LV 352



AP č.4 (Dom smútku), SČ. 312, Parcela CKN 54/2, Vedené na LV 352



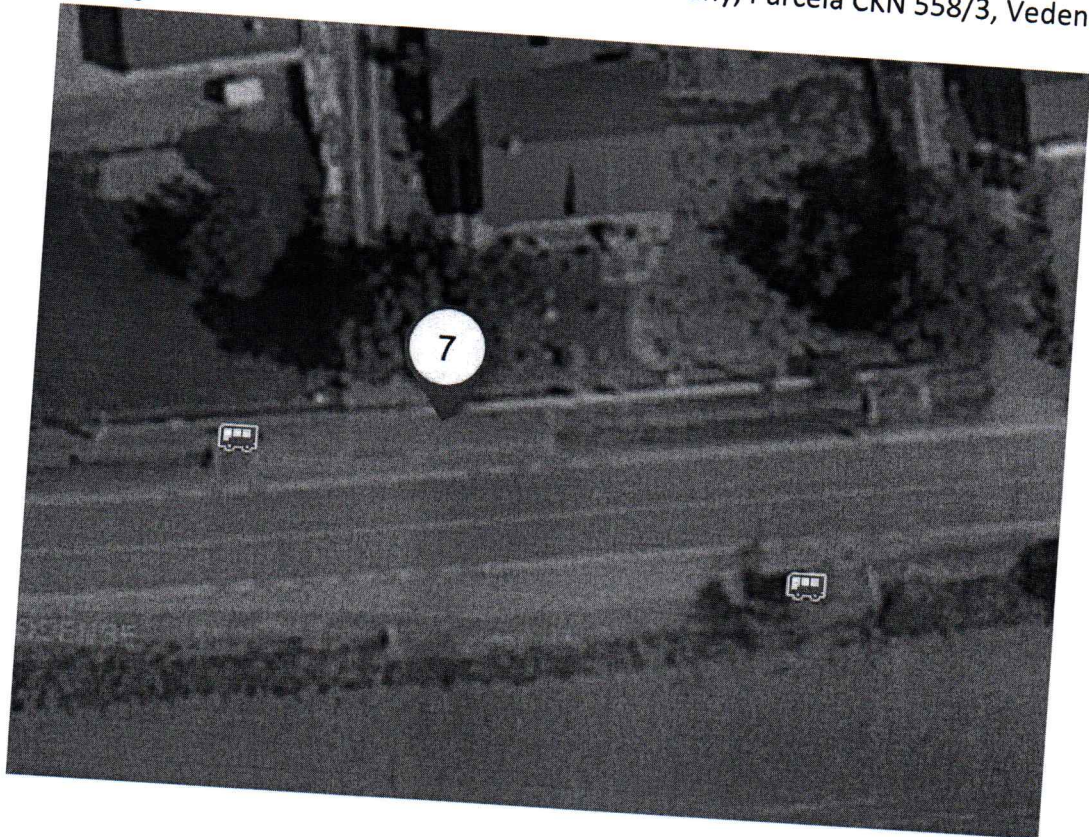
AP č.5 (Dom smútku), Parcela E2-103/1, Vedené na LV 352



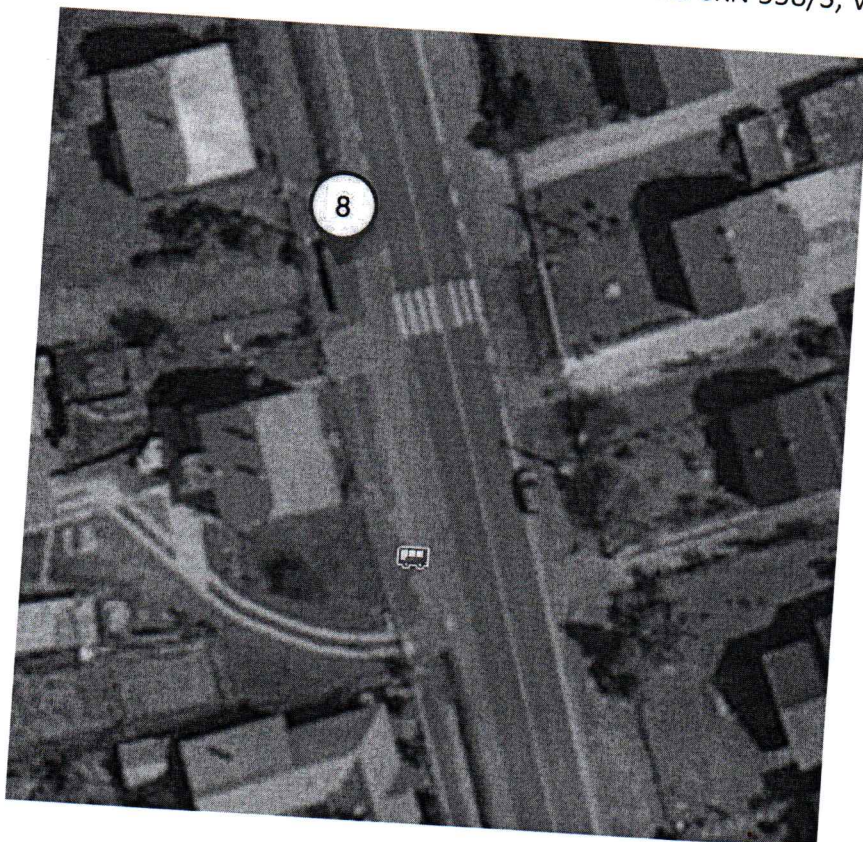
AP č.6 (Klub mladých), SČ: 332, Parcela CKN 443/2, Vedené na LV 352



AP č.7 Autobusová zastávka část Fiřakovské Kláčany, Parcela CKN 558/3, Vedené na LV 925



AP č.8 Autobusová zastávka část Kurtáň, Parcela CKN 558/3, Vedené na LV 925



AP č.9 Klub mladých, SČ: 161, Parcela CKN 881, Vedené na LV 352

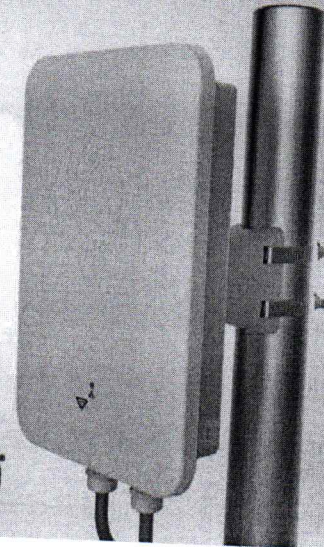


AP č.10 Detské ihrisko, Parcela c 564/1, Vedené na LV 352



cnPilot e501S Outdoor Sector Wi-Fi Access Point

IP67 802.11ac 90°~120° Integrated Sector Antenna



Perfect for demanding, high density applications and longer range coverage across large areas, including: industrial or education campuses, enterprise and hospitality complexes, public parks and recreational areas, or just about any demanding outdoor environment requiring cost-effective, controller managed WLAN access points.

THE CNPILOT WI-FI NETWORK HIGHLIGHTS

Operational superiority – The e501S with integrated sector antenna supports 256 client associations, 16 SSIDs, WPA-2 encryption, Dynamic VLANs, DFS channels, Access Control Lists (ACL), and more. The 802.11ac e501S is the essential workhorse for today's demanding, high density outdoor Wi-Fi networks.

High performance Wi-Fi network - All cnPilot's Enterprise access points (APs) support features like controller-less roaming, dynamic channel selection, automatic transmit power control, band steering, and more – essential features for easy Wi-Fi operations.

Mesh Rapidly setup multi-hop mesh networks either dedicating one radio (e.g.: 5 GHz) for mesh backhaul, or using both bands for client access simultaneously.


Wireless Backhaul Integration – the aux PoE port on the e501S offers PoE out, eliminating the need for a second power line perfect for powering on a standard 802.3af camera, or on Cambium's PMP 450 or ePMP backhaul subscriber modules (SMs) for wireless backhaul enabled Wi-Fi hotspots.

Resilience - Dual on-board Active/Standby memory banks ensure higher availability. The e501S can store two versions of the software – defaulting to a working operational software if needed – reducing the likelihood of site visits and increasing network up-time.

DESIGNED FOR THE OUTDOORS

- 802.11ac, 256 users, 16 SSIDs
- 90°~120° coverage
- 23 dBm front-back ratio
- UV rated IP-67 enclosure
- Operating Temp: -30C ~ +60C
- Electrical heater for cold start
- Ruggedized - ESD protection, industrial-grade components
- Packaged with wall & pole mount bracket
- Special LTE coexistence filters
- Light weight ~ 1.3 Kg

cnMAESTRO™ – WI-FI CONTROLLER

- Guest Access: Custom splash pages, vouchers, social login 
- Zero-touch provisioning
- Inventory tracking
- Map location
- Monitoring: key stats, alarms
- Mass (bulk) upgrade
- Integrated troubleshooting: Wi-Fi APs, clients & Cambium SMs
- Controller: Cloud or Virtual On-premises (NOC) controller

Access Point Specifications

cnPilot™ e501S Outdoor Sector SPECIFICATION SHEET

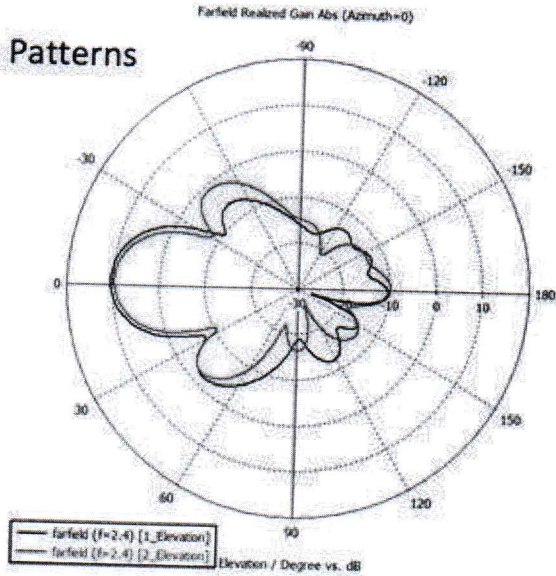
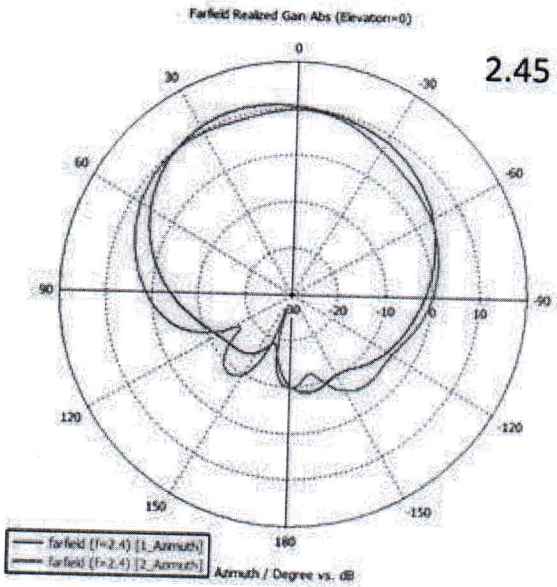
Standards	IEEE 802.11a/b/g/n/ac IEEE 802.11d/e/h/i/k/r/u/v/w Modulation: BPSK, QPSK, CCK, 16/64/256-QAM Radio modes : DSSS, OFDM	Frequency Bands	2.400 to 2.2484 GHz (Country-specific limits apply, some bands require DFS) 5.150 to 5.250 GHz 5.250 to 5.350 GHz 5.470 to 5.725 GHz 5.725 to 5.850 GHz
MIMO, Streams	2x2:2 MIMO	Power Supply	802.3af PoE Injector, or PoE switch. 802.3at or PoE+ if using PoE-Out Aux port.
Channel Width	20MHz, 40MHz, 80MHz	Dimensions	30 x 20.4 x 6.5 cm (11.8 x 8 x 2.55 Inch)
Concurrent Clients	256	Weight	1.3 Kg (2.8 lb)
SSIDs	16	Operating Temperature	-30°C to +60°C (-22°F to +140°F)
Antenna	Dual polarized, Omnidirectional, Integrated	Operating Humidity	up to 95% non-condensing
Transmit Power (conducted total)	2.4GHz : 29dBm 5GHz : 28dBm	Power Consumed	13W (max, without PoE-out) 8W (typical)
Antenna Gain	2.4GHz : 10.5dBi 5GHz : 13dBi	Secure Mounting	Kensington Key Slot
Max Data Rate	2.4GHz : 300Mbps 5GHz : 867Mbps	Environment Rating	IP67
LED	Two multi-color software controlled LEDs	MTBF	1,611,174 Hours
Interference Mgmt	Hardware LTE Filtering	PoE-Out	Aux Port supports Cambium and 802.3af modes
Ethernet Ports	Two auto-sensing auto MDIX Gigabit Ethernet (10/100/1000 Mbps) RJ45 Ports	Reset Button	Supported
Radio Features	Maximum ratio combining (MRC) Cyclic delay/shift diversity (CDD/CSD) Space-time blocking coding (STBC) Low-density parity check (LDPC) Packet Aggregation: A-MPDU, A-MSDU	Certifications	FCC, CE, IC, UL, EN60601-1-2 (Medical EMC), WEEE/RoHS compliance
Wi-Fi Alliance	Wi-Fi certified a,b,g,n,ac WPA2 – Enterprise, Personal WMM, Passpoint	Mounting Options	Wall and Pole mount bracket. Supports Poles with 1.5" and 3" Diameter.

Wi-Fi Features

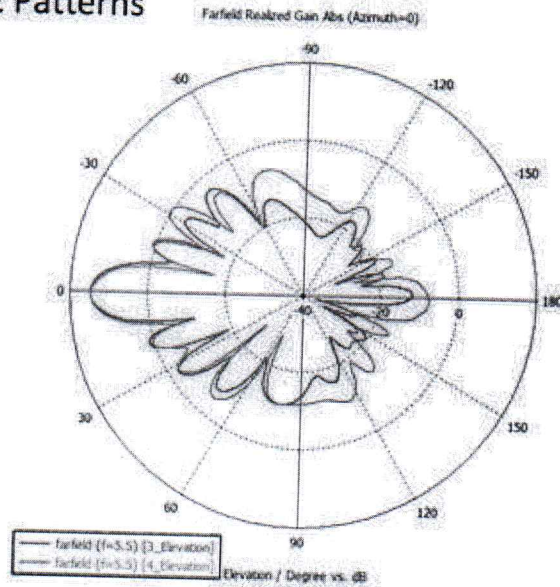
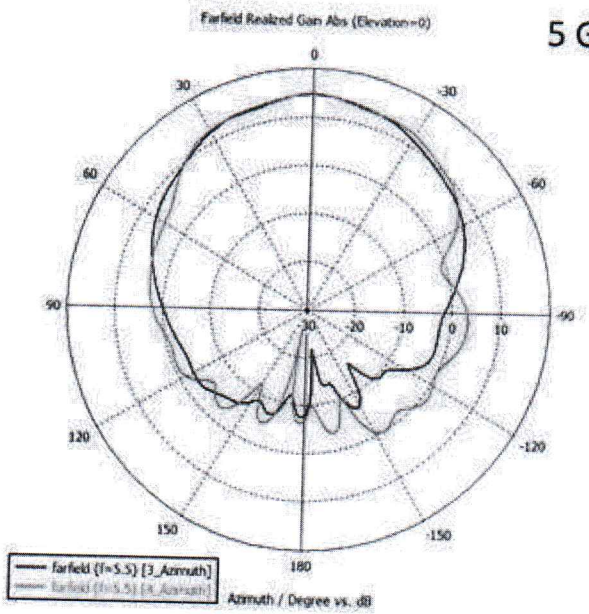
Management Modes	cnMaestro cloud managed cnMaestro on-premises VM controller managed Autopilot (AP as controller) Standalone with AP GUI (http/https), CLI (telnet/ssh)	Wireless Security	WPA-TKIP, WPA2-AES, 802.11i WPA-PSK, WPA2-PSK, WPA2-Enterprise 802.1x Authentication with various EAP types (EAP-TLS, EAP-TTLS/MSCHAPv2, PEAPv0/EAP-MSCHAPv2, PEAPv1/EAP-GTC, EAP-SIM, EAP-AKA, EAP-AKA', EAP-FAST Protected Management Frames (802.11w)
RF Management	AutoRF automatically manages channel and power	Dynamic SSID Service	By time/date, by monitored host.
Guest Access Captive Portal	cnMaestro Controller Portal Integrates with 3 rd party Guest Access Portals Built-in Portal on AP LDAP & RADIUS authentication Walled Garden with DNS whitelist Wireless as well as Wired devices supported.	MAC Authentication	On-AP MAC filtering list. On-Controller MAC filtering list. RADIUS MAC Authentication. MAC Authentication fallback to Captive Portal
Rate Limiting	Per-client, Per-WLAN static and dynamic rate limiting	Firewall	Layer-2, Layer-3, DNS ACL. DoS Attack Protection.
Client Isolation	On AP, Network-wide.	3G/4G/LTE Offload	Passpoint (Hotspot 2.0)
Fast Roaming	802.11r, Opportunistic Key Caching, Enhanced Roaming	DHCP Relay	Supported, with Option-82 customization
Airtime Mgmt	Airtime Fairness, Band Steering, Band Balancing	NMS Monitoring	SNMP v1, v2c, v3
AAA Support	RADIUS Authentication, Accounting, Dynamic Authorization (CoA, DM). Server failover, load-balancing	Client APIs	Client Presence/Location API DNS, NAT and TCP Connecting Logging
QoS	802.11e/WMM QoS. DSCP/ToS mapping.	Time Synchronization	Auto (from controller), NTP
Ethernet (L2) Services	802.1p/802.q, RADIUS assigned VLAN, VLAN per SSID, VLAN pooling. LLDP. IGMP Snooping (v1/v2/v3)	Troubleshooting Tools	Packet Capture, Spectrum Analyzer, Ping, Traceroute, Syslogs
Mesh	WDS Mesh with Single and Multiple radio hops.	Traffic Tunnels	L2TP, L2oGRE, PPPoE
Network Services	NAT, DHCP Server		

2D GAIN PATTERNS

2.45 GHz Patterns



5 GHz Patterns



ORDERING INFORMATION: cnPILOT e501S

Regulatory Model Number (common to all SKUs):

C000100P501

A Sales part #

Region

PL-E501SYXXA-<US/EU/CA/IL/JP/EG/LK/RW>

Y = if this position has a "p", then that SKU includes a PoE Injector and localized AC line cord
 Y = if this position has a "X", then that SKU does not include a PoE Injector or AC line cord. YY will always be "00"
 XX = if this position has a two-digit country code, then a localized AC line cord is included for the specified country code The following countries require a unique two-digit regulatory country code appended to the part number:
 United States (US), Canada (CA), Europe (EU), Israel (IL), Egypt (EG), Sri Lanka (LK). For other certified countries, use the Rest of World (RW) two-digit country code

Discover more information on cnPilot at: <http://community.cambiumnetworks.com/>

© 2019 Cambium Networks Ltd. All rights reserved.

cnPilot e600 Indoor

Gigabit 802.11ac wave 2 dual band 4x4 Indoor access point

The High powered, Gigabit speed, beamforming, Multi-user MIMO (MU-MIMO) 802.11ac wave 2 e600 access point with a 4x4 array antenna array implements the latest standards. Perfect for just about any place needing high capacity throughput, high range, and/or high client capacity. Ideal workhorse to take on high traffic demand in Classrooms (Schools), Indoor public spaces, Malls, Hotels, or Enterprise offices



CONTROLLER MANAGED + AUTONOMOUS

Managed by Cambium's cnMaestro™ cloud controller or On-premises controller, the cnPilot e600 management includes:

- Zero touch onboarding • Inventory tracking • Monitoring
- Mass Configuration • Dashboard views with Alarms • Mass upgrade • Troubleshooting • Hierarchical device organization

CONTROLLER-LESS ROAMING. POWERFUL SIMPLICITY

The e600 supports seamless roaming for up to 1,000 clients without needing a controller in the network! Hotspot portal hosting on the AP itself offers controller-less simplicity.

MONETIZE: VOUCHERS. SOCIAL LOGIN



Monetize your Wi-Fi service: cnMaestro's **Guest access** feature supports splash page hosting, social login and payment gateway. All built-in power packed features available right on the controller! These features along with the ability to create time, rate and volume limited traffic profiles along with vouchers for temporary guest access makes the e600 ideal for Hotels, Coffee shops, Campgrounds, and Office guest Wi-Fi.

SERVICE AWARE WLANS. BETTER USER EXPERIENCE

Nothing is more frustrating than connecting to an Access point, but not getting to the Internet! When connection to a critical resource such as an external Gateway or AAA is down, the e600 can turn off the impacted SSIDs enabling client devices to select a different working neighboring Access point.

INDOOR/OUTDOOR WI-FI MESH. FLEXIBILITY

Indoor meshing across multiple e600s or Indoor/Outdoor meshing across the Indoor e600 and the Outdoor e500 offers a convenient way to easily expand Wi-Fi coverage without wires.

COVERAGE, CAPACITY. SPEED

The plenum rated e600, packs a max transmit power of 28 dB, and is DFS certified to make use of additional reserved 5GHz DFS channels, offering more flexibility than ever for both coverage and capacity. Throughput management via Airtime fairness, increased performance by Automatic channel scanning (ACS), and higher client device speeds from Band steering ensure your network can adapt to the dynamics of ever changing client behaviors.

HIGH DENSITY, HIGHLY AVAILABLE

A capacity of 256 max concurrent client associations, and 16 SSIDs, along with dual on-board Active/Standby memory banks ensure the e600 combines high density with high availability.

LICENSE FREE HIGH PERFORMANCE.

ONE LOW PRICE.

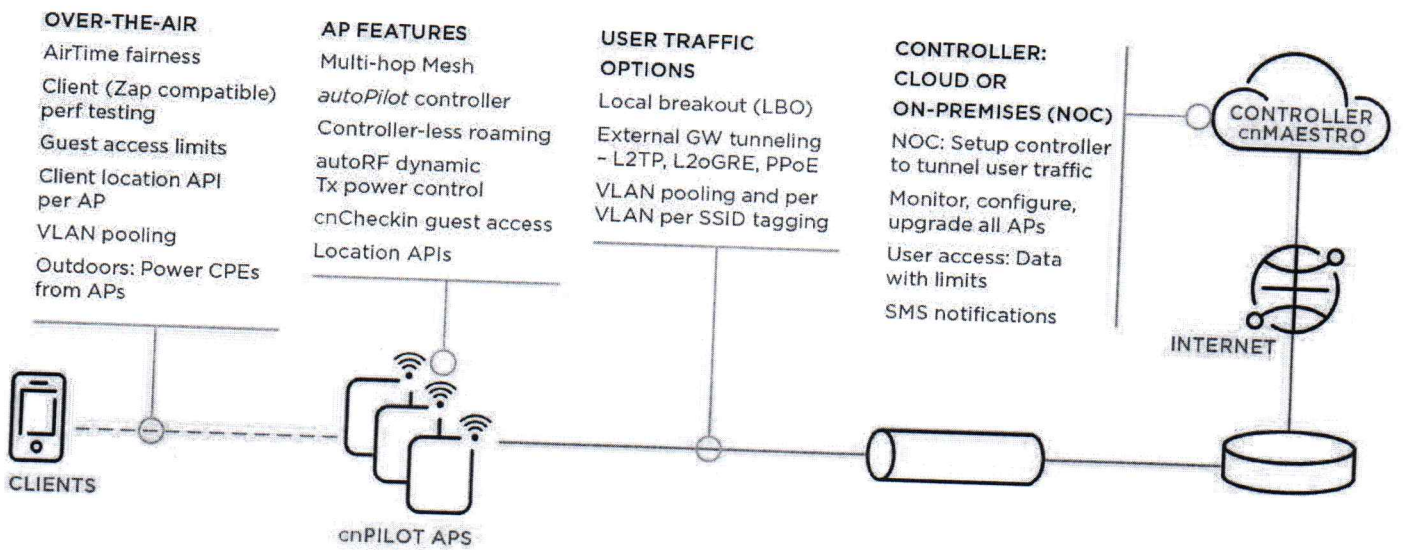
The 802.11ac wave 2 e600 comes with a free controller, and no AP management license fees. One of the most competitively priced 4x4 Access point

SPECIFICATIONS

ACCESS POINT SPECIFICATIONS

Standards	IEEE 802.11a/b/g/n/ac Wave 2 Other standards: 802.11h/d/r/u/w/	
MIMO Streams	2x2 (2.4 GHz) , 4x4 (5 GHz) MIMO streams.	
Range	250 m (800 Ft)	
Concurrent Clients	512	
Max Data Rate	1.73 Gbps (1,733 Mbps)	
SSID	16 SSIDs across 2 radios	
Standards	4.55 dBi (2.4 GHz)/4.25 dBi (5 GHz)	
Multi-Hop Mesh	Yes. Supported on Indoor & Outdoor access points. Mesh auto-recovery supported	
Polarization	Dual-linear	
Antenna Coverage	Omni (360°)	
USB	Yes	
Bluetooth radio	Yes. BLE	
Controller modes	<ul style="list-style-type: none"> • Autonomous Controller-less operations (E.g.: roaming) • Cloud Managed • On-premise virtualized controller 	
Security Features	WPA-TKIP, WPA2 AES, 802.1x 802.11w (Protected Management Frames)	
Hotspot 2.0/Passpoint	Yes	
Captive Portal/ Guest Access	<ul style="list-style-type: none"> • cnMaestro Controller based • Stand-alone AP based • Redirection to external RADIUS Server • Active Directory Integration 	
Authentication	Secure Web page, RADIUS based 802.1x including EAP-SIM/AKA, EAP-PEAP, EAP-TTLS, and EAP-TLS MAC authentication (local database or External RADIUS server)	
Accounting	Yes. Supports RADIUS based accounting to multiple AAAs	
Scheduled SSID	Turn SSID ON/OFF on a daily/weekly/time of day basis	
VLAN	Dynamic VLAN assignment from RADIUS server. VLAN per SSID per user	
Data Limiting	Dynamic rate limiting of client traffic per SSID	
Subscriber QoS	WMM	
Client Isolation	Yes	
Controller-Less Fast Roaming	Yes. 802.11r, Opportunistic Key Caching supports Enhanced roaming Disconnect for sticky clients	
Ethernet Ports	Two (2) x 1 Gigabit Ethernet (10/100/1000 Mbps)	
12 V DC Input	Yes	
Frequency bands	2.4 GHz: 2400-2484 MHz 5 GHz: 5150-5850 MHz with DFS band support	
Power Supply (Multiple choices)	Standard 802.3at injector (supplied), 802.3at PSE, 802.3af PSE (limited performance), 12V dc adapter (accessory or PoE switch)	
Power Consumed	22 W (max)	
Dimensions	180x180x42mm (or 18x18x4.2cm)	
Weight	400 g	
Temperature	0°C to +50°C	
LED	Single LED window with tri color (Amber, Blue, Green) display	
Max TX Power	22 dBm	
Physical Lock	Kensington key hole	
Meshing	Multi-hop meshing supported (3)	
ACS: Automatic Channel Selection	Yes. Set at start or run periodically	
NAT	Yes	
DHCP Server	Yes	
Firewall	Yes. NAT logging	
ACL. DNS-ACL	Yes. L2. L3 or DNS based access control	
Band Steering Band Balancing	Yes	
Airtime Fairness	Yes	
Tunneling	<ul style="list-style-type: none"> • L2TP • L2oGRE • PPPoE 	
Tools	<ul style="list-style-type: none"> • Packet capture • Wireless Sniffer • IP connectivity • Tech support (logs) • Wi-Fi analyzer 	
Services	NTP server config Syslog servers SNMP traps support DNS proxy cnPilot's critical resource service awareness feature reacts to the health of an external Gateway or AAA and turns SSID ON/OFF	
APIs	Presence Locationing API	
Certifications	FCC. ETSI. CE	
Cloud & On-Premises	Available in the Cloud or as a downloadable VMware® image (On-premises)	
Common Manager	Manage both cnPilot and Cambium's ePMP and PMP 450 radios	
Troubleshooting	Single screen wireless view, showing Wireless backhaul, Access point & clients	
Frictionless On-Boarding	Secure large scale bulk onboarding Zero touch bulk configuration and provisioning	
Device Inventory	Inventory tracking and reporting	
Monitoring	Insightful status monitoring: rich visibility to device lifecycle Alarms and events management – Critical/Major/Minor Statistics graphs and table display	
Key Stats Monitoring	7 day historic stats	
Portal Hosting	Setup Hotspot portals segmented by SSIDs	
Voucher	Time and Rate limited Guest access portals with Vouchers for 1,000 client devices	
Social Login	Facebook, Google	
Site Grouping	Group sets access points for convenient management	
Client Insight	Shows client history with aggregate client manufacturer views	
Multiple Admins	Multiple admin provisioning per account	
Software Upgrade	Ability to upgrade multiple WiFi devices at a time	

THE ADAPTIVE CNPILOT NETWORK



Ordering Information: The cnPilot e600 Indoor 802.11ac WAVE 2 Access point. Available in models with and without PoE Injectors

Regulatory Model Number (common to all SKUs): cnPilot™ E600 Indoor

Sales part #s (examples)	Description
PL-E600P<US/EU/XX>-A-US/EU/RW	E600 with PoE injector: PL-E600PUSA-US: FCC model. PL-E600PEU-EU: ETSI (EU), PL-E600PXXA-RW: ROW . IC certified as well.
PL-E600X00A-<US/EU/ROW>	E600 No PoE injector. FCC/ETSI (EU)/IC/ROW certified versions

Other country specific SKUs are also available Please contact an authorized Cambium cnPilot distributor for more details or see Cambium Partner portal for list of SKUs

Discover more information on cnPilot at: <http://community.cambiumnetworks.com/>

CENOVÁ PONUKA

Názov zákazky:
 V rámci projektu:
 Miesto dodana:
 Objednávateľ:
 Dodávateľ:

WiFi pre obec Fiľakovské Kováče
Wifi pre obec Fiľakovské Kováče
Obec Fiľakovské Kováče
Obec Fiľakovské Kováče, Fiľakovské Kováče 275, 986 01 Fiľakovo
FILLECK, s.r.o., Jánošíkova 12/A, 986 01 Fiľakovo

P.Č.	Názov	Počet	MJ	Cena za MJ s DPH	Cena celkom bez DPH	DPH 20%	Cena celkom s DPH
1	Interné WiFi zariadenie - prístupový bod	1	ks	820,00 €	683,33 €	136,67 €	820,00 €
2	SW manažment AP - k internému prístupovému bodu	1	ks	50,00 €	41,67 €	8,33 €	50,00 €
3	Inštalácia interného prístupového bodu + príslušná dokumentácia	1	ks	100,00 €	83,33 €	16,67 €	100,00 €
4	Externé WiFi zariadenie - prístupový bod	9	ks	1 300,00 €	9 750,00 €	1 950,00 €	11 700,00 €
5	SW manažment AP - k externému prístupovému bodu	9	ks	50,00 €	375,00 €	75,00 €	450,00 €
6	Inštalácia externého prístupového bodu + príslušná dokumentácia	9	ks	100,00 €	750,00 €	150,00 €	900,00 €

CENA CELKOM BEZ DPH

11 683,33 €

DPH

2 336,67 €

CENA CELKOM S DPH

14 020,00 €

Interné WiFi zariadenie, typ, označenie:

Cambium, cnPilot e600

Externé WiFi zariadenie, typ, označenie:

Cambium, cnPilot e515s

Vyhotovil: Ing. Ladislav Fehér

Dňa:

23.09.2022

Príloha č. 5: Podrobný popis prístupového bodu (AP) s väzbou na finančné limity

Položka	Merná jednotka	Počet jednotiek	Jednotková cena (v EUR bez DPH)	Vysúťážená suma celkom (v EUR s DPH)	Limity podľa Príručky pre oprávnenosť výdavkov PO7 OP II pre dopytovo orientované projekty „Wifi pre Teba“ (max. suma za 1 AP v EUR s DPH)
Externý prístupový bod (AP) č. 2 -10:					
Prístupový bod	ks		(nevyplní sa)		1 500,00
Inštalácia a konfigurácia AP	ks	9	1 300,00	11 700,00	(nevyplní sa)
Centrálne komponenty (switch, router, optické káble, ...)	ks	9	100,00	900,00	(nevyplní sa)
	ks	9	50,00	450,00	(nevyplní sa)
Spolu				13 050,00	(nevyplní sa)
Interný prístupový bod (AP) č. 1 :					
Prístupový bod	ks		(nevyplní sa)		1 000,00
Inštalácia a konfigurácia AP	ks	1	820,00	820,00	(nevyplní sa)
Centrálne komponenty (switch, router, optické káble, ...)	ks	1	100,00	100,00	(nevyplní sa)
	ks	1	50,00	50,00	(nevyplní sa)
Spolu				970,00	(nevyplní sa)
Celkom				14 020,00	(nevyplní sa)