

ZMLUVA O DIELO
č. ÚVTOS-124/32-2018

uzavretá podľa § 536 a nasl. zákona č. 513/1991 Zb. Obchodný zákonník v znení neskorších predpisov

medzi:

Objednávateľom:

Názov organizácie: Ústav na výkon trestu odňatia slobody
Právna forma: Rozpočtová organizácia zriadená zriaďovacou listinou Ministerstva spravodlivosti Slovenskej republiky zo dňa 31. 01, 2001 v znení neskorších dodatkov
Adresa sídla: Vašínova 124/59, 950 61 Nitra-Chrenová
Korešpondenčná adresa: Vašínova 124/59, priečinok 18C, 950 61 Nitra-Chrenová
Štatutárny orgán/zastúpený: plk. PaedDr. Eleonóra Grófová, riaditeľka ústavu
Bankové spojenie: Štátna pokladnica
Číslo účtu/IBAN:
IČO: 00738417
DIČ: 2021204944
Osoby oprávnené rokovať vo veciach:
- zmluvných: plk. PaedDr. Eleonóra Grófová
- technických: npor. Ing. Andrej Cebo

(ďalej len „objednávateľ“)

a

Zhotoviteľom:

Názov (obchodné meno): L.M.J. Salamander s. r. o.
Právna forma: spoločnosť s ručením obmedzením
Adresa sídla: Pražská 15, 949 01 Nitra
zastúpený: Ing. Juraj Livovský, Marián Livovský, konatelia spoločnosti
IČO: 36564664
IČ DPH: SK2021883567
DIČ: 2021883567
Bankové spojenie: VÚB a.s.
Číslo účtu v tvare IBAN:
Zapísaný v registri: Okresný súd Nitra, oddiel Sro, vložka č. 15272/N
Osoby oprávnené rokovať vo veciach:
- zmluvných: Ing. Juraj Livovský, Marián Livovský
- technických: Jaroslav Németh

(ďalej len „zhotoviteľ“ a ďalej spoločne aj ako „zmluvné strany“)

Čl. I Predmet zmluvy

1. Zhotoviteľ sa zaväzuje zhotoviť pre objednávateľa dielo „**Výmena okien na objektoch č. 3,4,5 Ubytovne odsúdených, 6 Servisný objekt a 10 Vedúci zmeny**“ v Ústave na výkon trestu odňatia slobody Nitra-Chrenová so sídlom Vašinova 124/59, 950 61 Nitra, v rozsahu podľa prílohy k tejto zmluve.
2. Objednávateľ sa zaväzuje dokončené dielo prevziať a zaplatiť cenu dohodnutú v článku III za jeho vykonanie.
3. Zhotoviteľ potvrdzuje, že sa v plnom rozsahu oboznámil s rozsahom a povahou diela, že sú mu známe technické, kvalitatívne, organizačno-bezpečnostné a iné podmienky realizácie diela.
4. Zhotoviteľ sa zaväzuje, že zabezpečí potrebné množstvo kvalifikovaných a technicky spôsobilých pracovníkov na riadne a včasné splnenie diela podľa tejto zmluvy.
5. Zhotoviteľ zhotoví dielo v súlade s:
 - a) príslušnými záväznými STN a ostatnými normami platnými v Slovenskej republike,
 - b) zákonom č. 50/1976 Zb. o územnom plánovaní a stavebnom poriadku (stavebný zákon) v znení neskorších predpisov a súvisiacimi vykonávacími predpismi,
 - c) ustanoveniami tejto zmluvy.
5. Zhotoviteľ je pri zhotovovaní diela povinný rešpektovať a plniť požiadavky a nároky všetkých platných technických noriem, predpisov z oblasti certifikácie a ostatných právnych úprav regulujúcich v priebehu realizácie i počas záručnej doby diela problematiku technických, technologických, kvalitatívnych a bezpečnostných parametrov stavieb, stavebných materiálov a dodávok, procesov realizácie stavebných a montážnych prác a technického vybavenia a zariadenia stavieb.

Čl. II Čas plnenia

1. Zhotoviteľ sa zaväzuje zhotoviť dielo podľa článku I zmluvy a objednávateľovi ho odovzdať dňa 21. 12. 2018. Dielo začne zhotoviteľ realizovať dňa 17. 12. 2018. Zhotoviteľ úplne vypracuje stavenisko okamžite po odovzdaní diela ako celku.
2. V prípade, ak dielo nebude vykonané v dohodnutom čase plnenia, objednávateľ má právo odstúpiť od zmluvy. Účinky odstúpenia od zmluvy nastávajú doručením odstúpenia zhotoviteľovi.
3. Zmluvné termíny uvedené v článku II ods. 1 sú termíny najneskoršie prípustné a neprekročiteľné s výnimkou:
 - a) vyššej moci,
 - b) dislokačných alebo prevádzkových dôvodov objednávateľa,
 - c) v prípade zmien a rozsahu podľa pokynov objednávateľa.
4. V prípade nepriaznivého počasia rozhoduje o nástupe zhotoviteľa na práce stavebný technik objednávateľa – p. Ing. Andrej Cebo.
5. Predĺženie lehoty plnenia bude podľa dĺžky preukázaného zdržania.
6. Zmluvné strany sa dohodli, že dielo podľa tejto zmluvy sa považuje za splnené, ak je riadne ukončené v celom rozsahu podľa tejto zmluvy.

Čl. III Cena diela

1. Cena za zhotovenie diela je cena maximálna, je záväzná počas trvania zmluvy v súlade s výsledkom vyhodnotenia cenových ponúk na stavebné práce „Výmena okien na objektoch č. 3, 4, 5 Ubytovne odsúdených, 6 Servisný objekt a 10 Vedúci zmeny“ v zmysle zákona č. 18/1996 Z. z. o cenách v znení neskorších predpisov a vyhlášky Ministerstva financií Slovenskej republiky č. 87/1996 Z. z., ktorou sa vykonáva zákon Národnej rady Slovenskej republiky č. 18/1996 Z. z. o cenách v znení neskorších predpisov na základe cenovej ponuky zhotoviteľa pred uzatvorením tejto zmluvy vo výške:

„Výmena okien na objektoch č. 3,4,5 Ubytovne odsúdených, 6 Servisný objekt a 10 Vedúci zmeny.“

Cena spolu bez DPH	10 970,90 EUR
DPH 20 %	2 194,18 EUR
Cena spolu, vrátane DPH	13 165,08 EUR

2. V prípade odstúpenia od zmluvy podľa článku II ods. 2 zmluvy objednávateľ uhradí zhotoviteľovi iba skutočne vynaložené náklady už zrealizovaných prác.
3. Práce, ktoré zhotoviteľ nevykoná, vykoná bez príkazu alebo rozdielne od týchto zmluvných podmienok, objednávateľ neuhradí.

Čl. IV Platobné podmienky

1. Zhotoviteľ predloží faktúru v troch výtlačkoch až po ukončení všetkých prác, na základe podpísaného zápisu o odovzdaní a prevzatí prác.
2. Prílohou faktúry bude súpis vykonaných prác, odsúhlasený a potvrdený povereným pracovníkom objednávateľa – stavebným technikom p. Ing. Andrejom Cebom.
3. V prípade, že faktúra nebude obsahovať predpísané náležitosti, objednávateľ ju vráti zhotoviteľovi na doplnenie. Nová lehota splatnosti začne plynúť odo dňa doručenia opravenej faktúry objednávateľovi.
4. Faktúra musí obsahovať všetky náležitosti podľa zákona č. 222/2004 Z. z. o dani z pridanej hodnoty v znení neskorších predpisov.
5. Prílohou faktúry budú atesty a certifikáty použitých fakturovaných materiálov a doklady o vykonaných skúškach podľa všeobecne záväzných právnych predpisov.
6. Lehota splatnosti faktúry je 30 kalendárnych dní od doručenia faktúry.

Čl. V Záručná doba, zodpovednosť za vady

1. Zhotoviteľ zodpovedá za to, že počas záručnej doby bude predmet zmluvy spôsobilý na určený účel a zachová si obvyklé vlastnosti.

2. Záručná doba je 60 mesiacov na fyzikálne vlastnosti profilov a izolačného skla, 60 mesiacov na plnú funkčnosť okien a dverí, kovania a príslušenstva a 60 mesiacov na montážne a murárske práce odo dňa podpísania protokolu o odovzdaní a prevzatí diela medzi objednávateľom a zhotoviteľom.
3. Zmluvné strany sa dohodli, že v prípade vady diela počas záručnej doby má objednávateľ právo požadovať a zhotoviteľ povinnosť bezplatne odstrániť vady.
4. Vadou sa rozumie odchýlka v kvalite, rozsahu a parametroch diela stanovených v tejto zmluve o dielo.
5. Ak sa ukáže, že vada predmetu zmluvy je neopraviteľná, zhotoviteľ sa zaväzuje dodať do 15 kalendárnych dní od zistenia tejto skutočnosti náhradný predmet zmluvy.
6. Objednávateľ sa zaväzuje, že prípadnú reklamáciu vady diela uplatní bezodkladne po jej zistení písomnou formou do rúk oprávneného zástupcu zhotoviteľa. Reklamované vady, ktoré sa vyskytnú v priebehu plynutia záručnej doby, musí zhotoviteľ znášať a odstraňovať ihneď, najneskôr však do 7 kalendárnych dní odo dňa obdržania písomnej reklamácie a podľa druhu a rozsahu týchto chýb dohodne termín ich odstránenia písomnou formou, ak sa zmluvné strany nedohodnú inak.
7. Zhotoviteľ nezodpovedá za vady, ktoré boli spôsobené použitím materiálov od objednávateľa a zhotoviteľ ani pri vynaložení všetkej starostlivosti nemohol zistiť ich nevhodnosť, resp. na ňu písomne upozornil objednávateľa a ten na ich použitie písomne trval.

Čl. VI

Dodanie diela

1. Zmluvné strany sa dohodli, že dielo uvedené v článku I tejto zmluvy je dokončené a dodané jeho protokolárnym odovzdaním objednávateľovi. Objednávateľ je povinný riadne a včas dokončené dielo od zhotoviteľa uvedeným spôsobom prevziať a podľa článku IV tejto zmluvy zaplatiť zhotoviteľovi dohodnutú cenu diela.
2. Zmluvné strany sa dohodli, že prevzatím dokončeného diela prechádza nebezpečenstvo škody na zhotovenom diele na objednávateľa.
3. Pri vykonávaní diela je zhotoviteľ viazaný pokynmi objednávateľa, pokiaľ tieto pokyny nie sú v rozpore s ustanoveniami tejto zmluvy, technickými a právnymi normami a predpismi, vzťahujúcimi sa k realizovanému predmetu plnenia tejto zmluvy. Pokiaľ tieto pokyny objednávateľa, predložené zhotoviteľovi po dni účinnosti zmluvy znamenajú akékoľvek práce navyše oproti schválenému a vzájomne odsúhlasenému rozsahu prác, alebo znamenajú prekážku včasného alebo riadneho zhotovenia diela, je objednávateľ povinný do troch pracovných dní odo dňa upozornenia zhotoviteľom na túto skutočnosť sa k nej vyjadriť. V prípade, ak objednávateľ trvá na svojej požiadavke i napriek vyššie uvedenému upozorneniu zhotoviteľa, je zhotoviteľ oprávnený predĺžiť termín výstavby o primeraný čas.
4. Zhotoviteľ je povinný vopred oznámiť objednávateľovi termín odovzdania diela.
5. V prípade zistenia závažných väd diela objednávateľ nie je povinný dielo prevziať a zhotoviteľ je po dobu odstránenia týchto väd v omeškaní so splnením povinnosti zhotoviť dielo.
6. O odovzdaní a prevzatí diela zmluvné strany spíšu zápis o odovzdaní a prevzatí stavby, ktorý bude obsahovať súpis zistených väd a drobných nedorobkov, termín na ich odstránenie, prípadne dohodu o zľave z ceny a ďalšie práva zo zodpovednosti za vady.

Čl. VII

Spolupôsobenie zmluvných strán

1. Zhotoviteľ vykonáva činnosti, spojené s predmetom zmluvy na vlastnú zodpovednosť podľa tejto zmluvy, pričom rešpektuje technické špecifikácie a právne predpisy.
2. Zhotoviteľ prehlasuje, že má oprávnenie vykonávať práce uvedené v tejto zmluve.
3. Zhotoviteľ zodpovedá za ochranu priestoru staveniska, za jeho zabezpečenie a za škody vzniknuté porušením svojich povinností podľa § 373 až 386 Obchodného zákonníka.
4. Zhotoviteľ sa zaväzuje rešpektovať svojimi pracovníkmi pokyny a inštrukcie riadiacich pracovníkov objednávateľa súvisiace s vnútorným poriadkom a režimom života v objekte.
5. V prípade potreby objednávateľ zhotoviteľovi určí odberné miesto vody a elektrickej energie.
6. Zhotoviteľ je povinný dodržiavať všetky platné zásady v oblasti požiarnej ochrany (ďalej len „PO“), bezpečnosti a ochrany zdravia pri práci (ďalej len „BOZP“) a ochrane životného prostredia, vyplývajúce z platných predpisov týkajúcich sa týchto oblastí v priebehu celej doby plnenia tejto zmluvy. Za ich prípadné porušenie a vzniknutú škodu zodpovedá v plnom rozsahu.
7. Zhotoviteľ bude vzniknutý odpad likvidovať podľa druhu v zmysle zákona č. 79/2015 Z. z. o odpadoch a o zmene a doplnení niektorých zákonov v znení neskorších predpisov.
8. Poverený pracovník za objednávateľa vo veciach technických: Ing. Andrej Cebo – stavebný technik.

Čl. VIII

Sankcie

1. Ak zhotoviteľ odovzdá dielo uvedené v článku I ods. 1 po termíne uvedenom v článku II ods. 1 zmluvy, zaplatí objednávateľovi zmluvnú pokutu vo výške 0,1% z ceny diela dohodnutej v článku III zmluvy za každý, aj začatý deň omeškania.
2. Ak zhotoviteľ nezačne s odstránením väd v čase podľa článku V ods. 6 zmluvy, zaplatí objednávateľovi zmluvnú pokutu vo výške 0,1% z ceny diela dohodnutej v článku III zmluvy za každý, aj začatý deň z omeškania.
3. Nárok na zmluvnú pokutu nezaniká ani v prípade odstúpenia od zmluvy.

Čl. IX

Zánik zmluvy pri jej podstatnom porušení

1. Podstatným porušením zmluvy sa rozumie porušenie povinností zhotoviteľa vyplývajúcich z článku I ods. 1, článku II ods. 1 a článku V ods. 6 a porušenie povinností objednávateľa podľa článku IX ods. 3.
2. Pri podstatnom porušení zmluvy má oprávnená strana právo okamžite odstúpiť od zmluvy, ak to písomne oznámi druhej zmluvnej strane bez zbytočného odkladu po tom, ako sa o tomto porušení dozvedela.
3. Zhotoviteľ je oprávnený okamžite odstúpiť od zmluvy v prípade, ak objednávateľ neuhradí faktúru v lehote podľa článku IV ods. 6 po márnom uplynutí dodatočne určenej primeranej lehoty. Zhotoviteľ je povinný určiť lehotu podľa predchádzajúcej vety písomným oznámením zaslaným objednávateľovi doporučené, prostredníctvom poštového podniku.

4. Okamžitým odstúpením od tejto zmluvy zanikajú všetky práva a povinnosti zmluvných strán odstupujúcich od zmluvy, okrem nárokov na náhradu spôsobenej škody, nárokov na dovtedy uplatnené zmluvné plnenie, zákonné sankcie a úroky, ako aj nároku objednávateľa na bezplatné odstránenie zistených väd. Okamžité odstúpenie od tejto zmluvy je účinné dňom doručenia okamžitého odstúpenia jednej zmluvnej strany druhej zmluvnej strane.

Čl. X

Ostatné ustanovenia

1. Objednávateľ a zhotoviteľ sa zaväzujú, že v zmysle § 271 Obchodného zákonníka obchodné a technické informácie, ktoré im boli zverené druhou zmluvnou stranou nespístupia tretím osobám bez jeho písomného súhlasu, alebo tieto informácie nepoužijú pre iné účely, ako pre plnenie podmienok zmluvy.
2. Zhotoviteľ bude pri plnení predmetu tejto zmluvy postupovať s odbornou starostlivosťou. Zaväzuje sa dodržiavať všeobecné záväzné predpisy, technické normy a podmienky tejto zmluvy. Zhotoviteľ sa bude riadiť východiskovými podkladmi objednávateľa, pokynmi objednávateľa, zápismi a dohodami oprávnených pracovníkov zmluvných strán a rozhodnutiami a vyjadreniami dotknutých orgánov štátnej správy.
3. Zhotoviteľ je povinný predložiť menný zoznam jeho zamestnancov, ktorý bude obsahovať: meno, priezvisko, adresu trvalého bydliska, číslo občianskeho preukazu a evidenčné čísla vozidiel zhotoviteľa. Objednávateľ si vyhradzuje právo neumožniť vstup zamestnancov zhotoviteľa, ktorí neboli poučení poverenými príslušníkmi objednávateľa. Pri vstupe motorových vozidiel zhotoviteľa do objektu objednávateľa sa tento bude riadiť pokynmi objednávateľa. Plnenie predmetu zmluvy bude zhotoviteľ vykonávať v čase od 7.00 hod. do 15.00 hod. V prípade vykonávania prác po 15.00 hod. je potrebný súhlas objednávateľa.
4. Vstup zhotoviteľa do priestorov objednávateľa je možný len bez prostriedkov audiovizuálnej techniky, resp. s písomným povolením objednávateľa, na základe žiadosti zhotoviteľa.
5. Právne vzťahy neupravené touto zmluvou sa riadia ustanoveniami Obchodného zákonníka.

Čl. XI

Záverečné ustanovenia

1. Zmeny a dodatky tejto zmluvy musia byť vykonané formou písomného dodatku k zmluve a musia byť podpísané oboma zmluvnými stranami.
2. Ostatné záležitosti neupravené v tejto zmluve sa riadia príslušnými ustanoveniami Obchodného zákonníka.
3. Zmluva je vyhotovená v štyroch rovnopisoch, z ktorých každá zmluvná strana obdrží po dvoch rovnopisoch.
4. Táto zmluva nadobúda platnosť dňom jej podpísania oprávnenými zástupcami zmluvných strán a účinnosť dňom 14. 12. 2018 za podmienky jej predchádzajúceho zverejnenia v Centrálnom registri zmlúv, vedenom Úradom vlády Slovenskej republiky. Táto zmluva je povinne zverejňovanou zmluvou v zmysle § 5a zákona č. 211/2000 Z. z. o slobodnom prístupe k informáciám a o zmene a doplnení niektorých zákonov (zákon o slobode informácií) v znení neskorších predpisov.

5. Zmluvné strany vyhlasujú, že túto zmluvu uzavreli na základe ich slobodnej a vážnej vôle, zmluva nebola uzáväretá v tiesni ani za nápadne nevýhodných podmienok, zmluvu si prečítali, jej obsahu rozumejú a na znak súhlasu s jej obsahom ju vlastnoručne a dobrovoľne podpisujú.

Príloha č. 1: Cenová ponuka na predmet obstarávania „Výmena okien na objektoch č. 3,4,5 Ubytovne odsúdených, 6 Servisný objekt a 10 Vedúci zmeny.“

V Nitre, dňa 13. 12. 2018

Za objednávateľa

v zast. Ing. Borislav Kročko
zástupca riaditeľky

PaedDr. Eleonóra Grófová
riaditeľka

Ústavu na výkon trestu odňatia slobody
Nitra-Chrenová

Ústav na výkon

slobody

V Nitre, dňa 13. 12. 2018

Za zhotoviteľa

Ing. Juraj Livovský
konateľ L.M.J. Salamander s. r. o.

Marián Livovský
konateľ
konateľ L.M.J. Salamander s. r. o.

L.M.J. Salamander s.r.o.

Pražská 840/15, 949 01 Nitra
IČO: 36 564 664 Vložka č.: 15272/N
IČ DPH: SK2021803567

- 3 -

Centrála

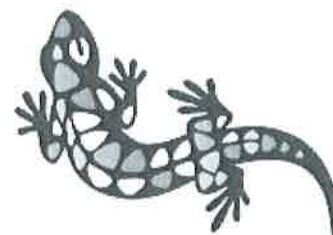
L.M.J. Salamander s.r.o.

Pražská 15
Nitra
949 01tel.: +421(0)37/65 34 321
fax: +421(0)37/65 34 326
e-mail: obchod@lmjsalamander.sk

Bankové spojenie:

VÚB, a.s.
č.ú.:IČO: 36 564 664 IČ DPH: SK2021883567
Okresný súd Nitra, oddiel Sro, vložka č. 15272/N

® Salamander



Ponuka: P183594V

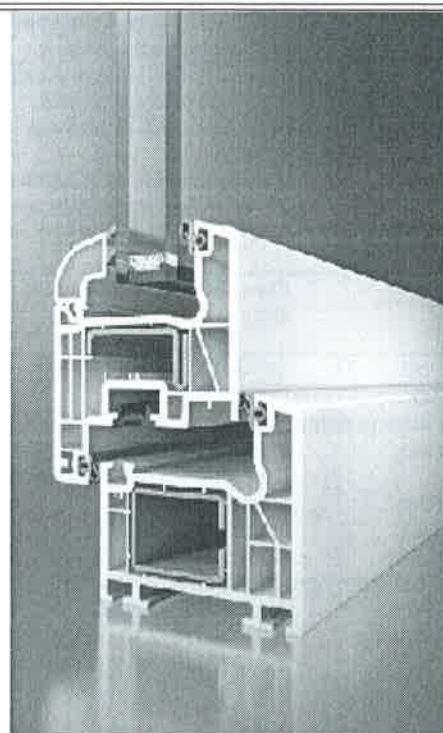
Objednávateľ: UVTOS Nitra.LM	Adresa stavby:
IČO: IČ DPH:	
Zástupca: UVTOS Nitra.LM	
tel.: fax: e-mail:	
Adresa: CZE	Dokončenie výroby:
	Termín montáže:
	Výrobné rozmery dodal:
Spracované dňa: 12.12.2018	Spracoval: Kubíková Viktoria

Na základe Vašej žiadosti Vám zasielame cenovú ponuku na plastové okná a dvere vyrobené z profilov **SCHÜCO CORONA CT 70**. Je to 5-komorový systém s dorazovým tesnením – rám má stavebnú hĺbku 70 mm a $U_f = 1,2 \text{ W/(m}^2\text{K)}$, s použitím celoobvodového bezpečnostného kovania **AUBI SIEGENIA**, bezpečnostných kľučiek **HOOPE SECUSTIC**, všetko výrobky firiem s NSR. Tento systém sa vyznačuje veľmi dobrými tepelno-izolačnými vlastnosťami pri zachovaní úzkych pohľadových širok.

V prípade, že Vás táto ponuka zaujme, volajte hore uvedené čísla a dohodnite si zameranie. Pri akomkoľvek jednaní o Vašej cenovej ponuke uvádzajte prosím číslo cenovej ponuky.

Všetky obrázky sú vyobrazené ako pohľad zvnútra.

Za odborné zameranie našim technikom účtujeme 100 eur, táto suma bude následne odpočítaná zo sumy nami namontovanej zákazky !!!

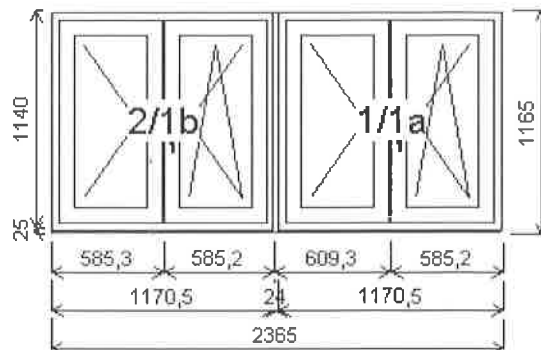


Pozícia: 1/: Zostava

Rozmery rámu: 2365,0 x 1165,0 mm

Stavebný otvor: 2385,0 x 1190,0 mm

CT70



Pozícia: 1a	1170,5x1140,0 mm	1 ks		Žalúzia IDS 0.18 domykateľná	17,90 €
Základná cena	Dvojdílné okno		339,60 €	é f:1/1 biela ovl:P pole B	
Farba (ext/int):	Biela so sivým tesnením				
Sklo:	XN4-12SwA-4-12SwA-XN4	31,52 €		Zľava 30,0% zo základnej ceny	-101,88 €
	Climatop XN 4-12SwA-4-12SwA-4 U=0.7				
Rám:	Rám 70/68 5K				
Štulp:	Manžetový profil 70			Spoje: *	celkom 46,60 €
Krídlo:	Krídlo 70/83 5K hranaté			ZM19211	Spojovací profil 94,5/42 5K
Podkladový profil:	Podkladový profil 45/30			ZM19841	rozširovací profil 25mm bez výstupy
Kľúčka:	okenná SECUSTIC			ZM19841	rozširovací profil 25mm bez výstupy
Doplnky:	Žalúzia IDS 0.18 domykateľná	17,90 €		Popis:	kaplan
	é f:1/1 biela ovl:L pole A				
	Žalúzia IDS 0.18 domykateľná	17,90 €			
	é f:1/1 biela ovl:P pole B				
	Sieťka okenná ISSO biela	13,61 €			
	pole B				
	Parapeta vonk. AL HASTA mm	42,16 €			
	s PVC koncovkami BIELA				
	objednať_hl: 320_mm BIELA, d=2390, hl=300, 1ks				
	Zľava 30,0% zo základnej ceny		-101,88 €		

Pozícia: 1b	1170,5x1140,0 mm	1 ks	
Základná cena	Dvojdílné okno		339,60 €
Farba (ext/int):	Biela so sivým tesnením		
Sklo:	XN4-12SwA-4-12SwA-XN4	31,52 €	
	Climatop XN 4-12SwA-4-12SwA-4 U=0.7		
Rám:	Rám 70/68 5K		
Štulp:	Manžetový profil 70		
Krídlo:	Krídlo 70/83 5K hranaté		
Podkladový profil:	Podkladový profil 45/30		
Kľúčka:	okenná SECUSTIC		
Doplnky:	Žalúzia IDS 0.18 domykateľná	17,90 €	
	é f:1/1 biela ovl:L pole A		

Množstvo: 1

Cena za ks: 712,45 €

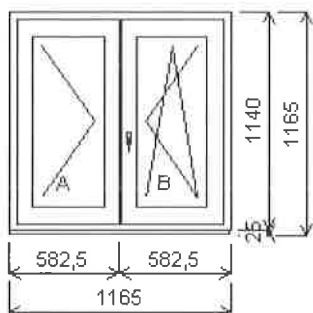
Celkom:**712,45 €**

Pozícia: 2/: Dvojdílné okno + príslušenstvo

Rozmery rámu: 1165,0 x 1140,0 mm

Stavebný otvor: 1185,0 x 1215,0 mm

CT70



Základná cena:	Dvojdílné okno	339,40 €
Farba (ext/int):	Biela so sivým tesnením	
Sкло:	XN4-12SwA-4-12SwA-XN4 Climatop XN 4-12SwA-4-12SwA-4 U=0.7	31,52 €
Rám:	Rám 70/68 5K	
Štulp:	Manžetový profil 70	
Krídlo:	Krídlo 70/83 5K hranaté	
Podkladový profil:	Podkladový profil 45/30	
Kľúčka:	okenná SECUSTIC	
Doplňky:	Žalúzia IDS 0.18 domykateľné f:1/1 biela ovl:L pole A	17,90 €
	Žalúzia IDS 0.18 domykateľné f:1/1 biela ovl:P pole B	17,90 €
	Sieťka okenná ISSO biela pole B	13,54 €
	Parapeta vonk. AL HASTA mm s PVC končkami BIELA objednat'_hl:320_mm	22,61 €
	BIELA, d=1170, hl=300, 1ks rozširovací profil 25mm biely bez výstuhy d=1165,0mm	7,32 €

Zľava 30,0% zo základnej ceny -101,82 €

Popis: pedagóg 3A

Množstvo: 2

Cena za ks: 348,37 €

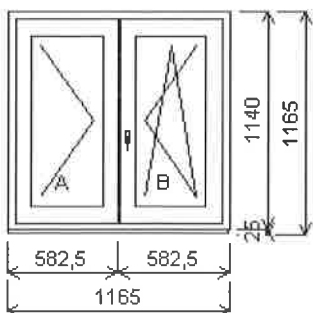
Celkom: 696,74 €

Pozícia: 3/: Dvojdílné okno + príslušenstvo

Rozmery rámu: 1165,0 x 1140,0 mm

Stavebný otvor: 1185,0 x 1215,0 mm

CT70



Základná cena:	Dvojdílné okno	339,40 €
Farba (ext/int):	Biela so sivým tesnením	
Sкло:	XN4-12SwA-4-12SwA-XN4 Climatop XN 4-12SwA-4-12SwA-4 U=0.7	31,52 €
Rám:	Rám 70/68 5K	
Štulp:	Manžetový profil 70	
Krídlo:	Krídlo 70/83 5K hranaté	
Podkladový profil:	Podkladový profil 45/30	
Kľúčka:	okenná SECUSTIC	
Doplňky:	Žalúzia IDS 0.18 domykateľné f:1/1 biela ovl:L pole A	17,90 €
	Žalúzia IDS 0.18 domykateľné f:1/1 biela ovl:P pole B	17,90 €
	Sieťka okenná ISSO biela pole B	13,54 €
	Parapeta vonk. AL HASTA mm s PVC končkami BIELA objednat'_hl:320_mm	22,61 €
	BIELA, d=1170, hl=300, 1ks rozširovací profil 25mm biely bez výstuhy d=1165,0mm	7,32 €

Zľava 30,0% zo základnej ceny -101,82 €

Popis: pedagóg 3B

Množstvo: 1

Cena za ks: 348,37 €

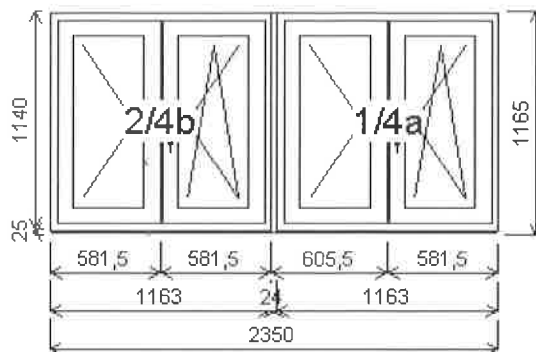
Celkom: 348,37 €

Pozícia: 4/: Zostava

Rozmery rámu: 2350,0 x 1165,0 mm

Stavebný otvor: 2370,0 x 1190,0 mm

CT70



Pozícia: 4a	1163,0x1140,0 mm	1 ks		s PVC koncovkami BIELA objednat'_hl:
Základná cena	Dvojdílné okno	339,40 €		320_mm BIELA, d=2350, hl=300, 1ks
Farba (ext/int):	Biela so sivým tesnením			
Sklo:	XN4-12SwA-4-12SwA-XN4	31,52 €		
	Climatop XN 4-12SwA-4-12SwA-4 U=0.7		Zľava 30,0% zo základnej ceny	-101,82 €
Rám:	Rám 70/68 5K			
Štulp:	Manžetový profil 70		Spoje: *	celkom 46,60 €
Krídlo:	Krídlo 70/83 5K hranaté			ZM19211 Spojovací profil 94,5/42 5K
Podkladový profil:	Podkladový profil 45/30			ZM19841 rozširovací profil 25mm bez výstuhy
Kľúčka:	okenná SECUSTIC		Popis:	ZM19841 rozširovací profil 25mm bez výstuhy
Doplňky:	Žalúzia IDS 0.18 domykateľná	17,90 €		referent 3B
	é f:1/1 biela ovl:L pole A			
	Žalúzia IDS 0.18 domykateľná	17,90 €		
	é f:1/1 biela ovl:P pole B			
	Sieťka okenná ISSO biela	13,51 €		
	pole B			
	Zľava 30,0% zo základnej ceny	-101,82 €		

Pozícia: 4b	1163,0x1140,0 mm	1 ks	
Základná cena	Dvojdílné okno	339,40 €	
Farba (ext/int):	Biela so sivým tesnením		
Sklo:	XN4-12SwA-4-12SwA-XN4	31,52 €	
	Climatop XN 4-12SwA-4-12SwA-4 U=0.7		
Rám:	Rám 70/68 5K		
Štulp:	Manžetový profil 70		
Krídlo:	Krídlo 70/83 5K hranaté		
Podkladový profil:	Podkladový profil 45/30		
Kľúčka:	okenná SECUSTIC		
Doplňky:	Žalúzia IDS 0.18 domykateľná	17,90 €	
	é f:1/1 biela ovl:L pole A		
	Žalúzia IDS 0.18 domykateľná	17,90 €	
	é f:1/1 biela ovl:P pole B		
	Parapeta vonk. AL HASTA mm	41,52 €	

Množstvo: 1

Cena za ks: 711,43 €

Celkom:**711,43 €**

Množstvo: 1

Cena za ks: 1 073,92 €

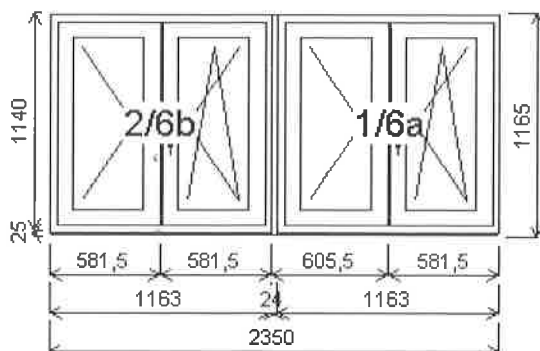
Celkom:**1 073,92 €**

Pozícia: 6/: Zostava

Rozmery rámu: 2350,0 x 1165,0 mm

Stavebný otvor: 2370,0 x 1190,0 mm

CT70



Pozícia: 6a	1163,0x1140,0 mm	1 ks		s PVC koncovkami BIELA vyšší_nos_na_
Základná cena	Dvojdílné okno		339,40 €	parapetu BIELA, d=2350, hl=300, 1ks
Farba (ext/int):	Biela so sivým tesnením			
Sklo:	XN4-12SwA-4-12SwA-XN4	31,52 €		Zľava 30,0% zo základnej
	Climatop XN 4-12SwA-4-12SwA-4 U=0.7			ceny
Rám:	Rám 70/68 5K			
Štulp:	Manžetový profil 70			Spoje: * celkom 46,60 €
Krídlo:	Krídlo 70/83 5K hranaté			ZM19211 Spojovací profil 94,5/42 5K
Podkladový profil:	Podkladový profil 45/30			ZM19841 rozširovací profil 25mm bez výstuhu
Kľúčka:	okenná SECUSTIC			ZM19841 rozširovací profil 25mm bez výstuhu
Doplňky:	Žalúzia IDS 0.18 domykateľná	17,90 €	Popis:	psychológ
	é f:1/1 biela ovl:L pole A			
	Žalúzia IDS 0.18 domykateľná	17,90 €		
	é f:1/1 biela ovl:P pole B			
	Sieťka okenná ISSO biela	13,51 €		
	pole B			
	Zľava 30,0% zo základnej	-101,82 €		
	ceny			

Pozícia: 6b	1163,0x1140,0 mm	1 ks	
Základná cena	Dvojdílné okno		339,40 €
Farba (ext/int):	Biela so sivým tesnením		
Sklo:	XN4-12SwA-4-12SwA-XN4	31,52 €	
	Climatop XN 4-12SwA-4-12SwA-4 U=0.7		
Rám:	Rám 70/68 5K		
Štulp:	Manžetový profil 70		
Krídlo:	Krídlo 70/83 5K hranaté		
Podkladový profil:	Podkladový profil 45/30		
Kľúčka:	okenná SECUSTIC		
Doplňky:	Žalúzia IDS 0.18 domykateľná	17,90 €	
	é f:1/1 biela ovl:L pole A		
	Žalúzia IDS 0.18 domykateľná	17,90 €	
	é f:1/1 biela ovl:P pole B		
	Parapeta vonk. AL HASTA mm	41,52 €	

Množstvo: 1

Cena za ks: 711,43 €

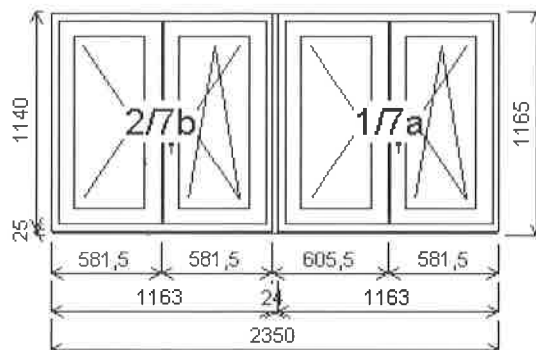
Celkom:**711,43 €**

Pozícia: 7/: Zostava

Rozmery rámu: 2350,0 x 1165,0 mm

Stavebný otvor: 2370,0 x 1190,0 mm

CT70



Pozícia: 7a	1163,0x1140,0 mm	1 ks		s PVC koncovkami BIELA vyšší_nos_na_
Základná cena	Dvojdílné okno	339,40 €		parapetu BIELA, d=2350, hl=300, 1ks
Farba (ext/int):	Biela so sivým tesnením			
Sklo:	XN4-12SwA-4-12SwA-XN4	31,52 €	Zľava 30,0% zo základnej	-101,82 €
	Climatop XN 4-12SwA-4-12SwA-4 U=0.7		ceny	
Rám:	Rám 70/68 5K			
Štulp:	Manžetový profil 70		Spoje: *	celkom 46,60 €
Krídlo:	Krídlo 70/83 5K hranaté			ZM19211 Spojovací profil 94,5/42 5K
Podkladový profil	Podkladový profil 45/30			ZM19841 rozširovací profil 25mm bez výstuhu
Kľúčka:	okenná SECUSTIC		Popis:	ZM19841 rozširovací profil 25mm bez výstuhu
Doplňky:	Žalúzia IDS 0.18 domykateľná	17,90 €		pedagóg 5B
	é f:1/1 biela ovl:L pole A			
	Žalúzia IDS 0.18 domykateľná	17,90 €		
	é f:1/1 biela ovl:P pole B			
	Sieťka okenná ISSO biela	13,51 €		
	pole B			
	Zľava 30,0% zo základnej	-101,82 €		
	ceny			

Pozícia: 7b	1163,0x1140,0 mm	1 ks	
Základná cena	Dvojdílné okno	339,40 €	
Farba (ext/int):	Biela so sivým tesnením		
Sklo:	XN4-12SwA-4-12SwA-XN4	31,52 €	
	Climatop XN 4-12SwA-4-12SwA-4 U=0.7		
Rám:	Rám 70/68 5K		
Štulp:	Manžetový profil 70		
Krídlo:	Krídlo 70/83 5K hranaté		
Podkladový profil	Podkladový profil 45/30		
Kľúčka:	okenná SECUSTIC		
Doplňky:	Žalúzia IDS 0.18 domykateľná	17,90 €	
	é f:1/1 biela ovl:L pole A		
	Žalúzia IDS 0.18 domykateľná	17,90 €	
	é f:1/1 biela ovl:P pole B		
	Parapeta vonk. AL HASTA mm	41,52 €	

Množstvo: 1

Cena za ks: 711,43 €

Celkom:**711,43 €**

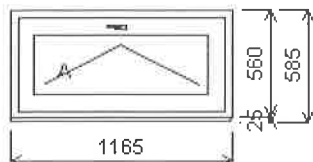
Pozícia: 8/: Jednodílné okno + príslušenstvo

Rozmery rámu: 1165,0 x 560,0 mm

Stavebný otvor: 1185,0 x 635,0 mm

CT70

Základná cena:	Jednodílné okno	189,60 €
Farba (ext/int):	Bielá so sivým tesnením	
Sklo:	XN4-12SwA-4-12SwA-XN4 Climatop XN 4-12SwA-4-12SwA-4 U=0.7	15,76 €
Rám:	Rám 70/68 5K	
Kridlo:	Kridlo 70/83 5K hranaté	
Podkladový profil:	Podkladový profil 45/30	
Kľúčka:	okenná SECUSTIC	
Doplňky:	Žalúzia IDS 0.18 domykateľné f:1/1 biela ovl:P pole A	16,28 €
	Sieťka okenná ISSO biela pole A	12,78 €
	Parapeta vonk. AL HASTA mm s PVC končkami BIELA vyšší_nos_na_parape tu BIELA, d=1180, hl=300, 1ks	22,77 €
	rozširovací profil 25mm bez výstuhy d=1165,0mm	7,32 €



Zľava 30,0% zo základnej ceny -56,88 €

Popis: pedagóg 5B

Množstvo: 1

Cena za ks: 207,63 €

Celkom:**207,63 €**

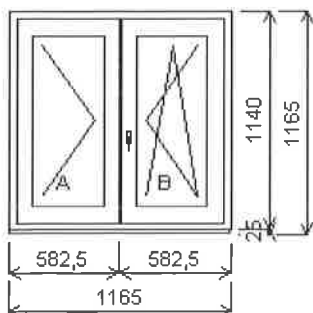
Pozícia: 9/: Dvojdílné okno + príslušenstvo

Rozmery rámu: 1165,0 x 1140,0 mm

Stavebný otvor: 1185,0 x 1215,0 mm

CT70

Základná cena:	Dvojdílné okno	339,40 €
Farba (ext/int):	Bielá so sivým tesnením	
Sklo:	XN4-12SwA-4-12SwA-XN4 Climatop XN 4-12SwA-4-12SwA-4 U=0.7	31,52 €
Rám:	Rám 70/68 5K	
Štulp:	Manžetový profil 70	
Kridlo:	Kridlo 70/83 5K hranaté	
Podkladový profil:	Podkladový profil 45/30	
Kľúčka:	okenná SECUSTIC	
Doplňky:	Žalúzia IDS 0.18 domykateľné f:1/1 biela ovl:L pole A	17,90 €
	Žalúzia IDS 0.18 domykateľné f:1/1 biela ovl:P pole B	17,90 €
	Sieťka okenná ISSO biela pole B	13,54 €
	Parapeta vonk. AL HASTA mm s PVC končkami BIELA vyšší_nos_na_parape tu BIELA, d=1180, hl=300, 1ks	22,77 €
	rozširovací profil 25mm biely bez výstuhy d=1165,0mm	7,32 €



Zľava 30,0% zo základnej ceny -101,82 €

Popis: referent 5B

Množstvo: 1

Cena za ks: 348,53 €

Celkom:**348,53 €**

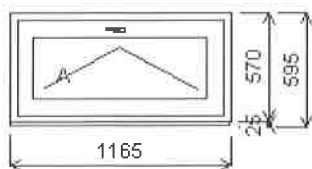
Pozícia: 11/: Jednodílné okno + príslušenstvo

Rozmery rámu: 1165,0 x 570,0 mm

Stavebný otvor: 1185,0 x 645,0 mm

CT70

Základná cena:	Jednodílné okno	190,00 €
Farba (ext/int):	Biela so sivým tesnením	
Sklo:	XN4-12SwA-4-12SwA-XN4 Climatop XN 4-12SwA-4-12SwA-4 U=0,7	15,76 €
Rám:	Rám 70/68 5K	
Kridlo:	Kridlo 70/83 5K hranaté	
Podkladový profil:	Podkladový profil 45/30	
Kľúčka:	okenná SECUSTIC	
Doplňky:	Žalúzia IDS 0.18 domykateľné f:1/1 biela ovl:P pole A Sieťka okenná ISSO biela pole A Parapeta vonk. AL HASTA mm s PVC koncovkami BIELA vyšší_nos_na_parape tu BIELA, d=1200, hl=300, 1ks Sieťka proti hlodavcom 1ks rozširovací profil 25mm bez výstuh d=1165,0mm	16,28 € 12,78 € 23,09 € 100,00 € 7,32 €
Zľava 30,0% zo základnej ceny		-57,00 €



Popis: pedagóg 5C

Množstvo: 1

Cena za ks: 308,23 €

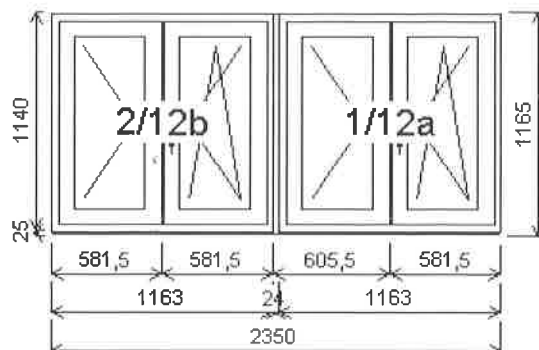
Celkom:**308,23 €**

Pozícia: 12/: Zostava

Rozmery rámu: 2350,0 x 1165,0 mm

Stavebný otvor: 2370,0 x 1190,0 mm

CT70



Pozícia: 12a	1163,0x1140,0 mm	1 ks			
Základná cena	Dvojdílné okno		339,40 €	Žalúzia IDS 0.18 domykateľná	17,90 €
Farba (ext/int):	Bielá so sivým tesnením			é f. 1/1 biela ovl: P pole B	
Sklo:	XN4-12SwA-4-12SwA-XN4	31,52 €		Parapeta vonk. AL HASTA mm	41,52 €
	Climatop XN 4-12SwA-4-12SwA-4 U=0.7			s PVC koncovkami BIELA vyšší_nos_na_	
Rám:	Rám 70/68 5K			parapetu BIELA, d=2350, hl=300, 1ks	
Štulp:	Manžetový profil 70				
Krídlo:	Krídlo 70/83 5K hranaté				
Podkladový profil	Podkladový profil 45/30			Zľava 30,0% zo základnej	-101,82 €
Kľúčka:	okenná SECUSTIC			ceny	
Doplňky:	Žalúzia IDS 0.18 domykateľná	17,90 €			
	é f. 1/1 biela ovl: L pole A			Spoje:	celkom 46,60 €
	Žalúzia IDS 0.18 domykateľná	17,90 €		ZM19211 Spojovací profil 94,5/42 5K	
	é f. 1/1 biela ovl: P pole B			ZM19841 rozširovací profil 25mm bez výstupy	
	Sieťka okenná ISSO biela	13,51 €		ZM19841 rozširovací profil 25mm bez výstupy	
	pole B			pedagóg 5C	
	Sieťka proti hlodavcom 1ks	100,00 €			
	Zľava 30,0% zo základnej	-101,82 €			
	ceny				

Pozícia: 12b	1163,0x1140,0 mm	1 ks	
Základná cena	Dvojdílné okno		339,40 €
Farba (ext/int):	Bielá so sivým tesnením		
Sklo:	XN4-12SwA-4-12SwA-XN4	31,52 €	
	Climatop XN 4-12SwA-4-12SwA-4 U=0.7		
Rám:	Rám 70/68 5K		
Štulp:	Manžetový profil 70		
Krídlo:	Krídlo 70/83 5K hranaté		
Podkladový profil	Podkladový profil 45/30		
Kľúčka:	okenná SECUSTIC		
Doplňky:	Žalúzia IDS 0.18 domykateľná	17,90 €	
	é f. 1/1 biela ovl: L pole A		

Množstvo: 1

Cena za ks: 811,43 €

Celkom:**811,43 €**

Položky

Položiek: 11 cena:		6 149,20 €
Zľava	30,0%	-1 844,76 €
Cena po zľave		4 304,44 €
H24,RP25		362,52 €
Žalúzie po zľave 10,0%		577,04 €
Sieťky po zľave 10,0%		144,73 €
Parapety vonkajšie po zľave 10,0%		364,77 €
Izol.3-sklo U=0.7		567,36 €
Siete proti hlodavcom		200,00 €
Lešenie		1 200,00 €
Montáž	77,26 m	849,81 €
Demontáž	77,26 m	540,78 €
Murárske práce	69,27 bm	1 316,21 €
Ekologická likvidácia odpadu		330,00 €
Vonkajšie parapety + montáž		133,24 €
Doprava		80,00 €

Súčet:	10 970,90 €
DPH[20%]:	2 194,18 €
Celkom:	13 165,08 €
Záloha:	0,00 €

Cenová ponuka platí 30 dní od jej vyhotovenia.

Žiadame Vás o kontrolu všetkých uvedených prvkov predmetu **CENOVEJ PONUKY**, príp. jej doplnenia a upresnenia. Akákoľvek zmena v zadaní po uzatvorení zmluvy o dielo má za následok posunutie zmluvného termínu a vyvolanie vyšších nákladov.

Po zameraní stavebných otvorov sa cena môže upraviť smerom dole, príp.hore, preto považujte cenovú ponuku pred zameraním ako orientačnú a nie ako záväznú.

Zameranie uskutočnené pracovníkmi našej firmy je prispôbené odbornej montáži firmy **L.M.J. Salamander**. Pokiaľ okná nie sú osadené našimi pracovníkmi, firma nezodpovedá za zameranie naše alebo cudzie, prípadne za nedostatky spôsobené neodbornou montážou.

Pre hladký priebeh dodávky si Vás dovoľujeme upozorniť na:

1.Cena montáže je stanovená za predpokladu, že bude prebiehať plynule bez prerušenia vinou stavebnej nepripravenosti a v zmluvnom termíne. Prerušenie montáže vinou objednávateľa môže mať za následok zvýšenie ceny montáže. Náklady na dopravu a montáž sú stanovené pre jednorazový odber diela.

2.V prípade montáže a nasledujúcich murárskych prác vykonaných objednávateľom je nutné zabezpečiť čistotu kovania a odtokových drážok v dolnej časti rámu po ich ukončení.

3.Po montáži a nasledujúcich murárskych prácach je objednávateľ povinný odstrániť z okien ochrannú polepovú fóliu, najneskôr do 1 mesiaca odo dňa montáže.

4.Pre spoľahlivú funkčnosť kovania výrobku je potrebné, aby objednávateľ urobil 1-krát za 6 mesiacov kompletné

premazanie.

Demontáž, Montáž, Murárske práce, Ekologická likvidácia odpadu:

1.Pod pojmom demontáž sa rozumie vybúranie pôvodných okien, vnútorných a vonkajších parapetov (v prípade, že to zákazník požaduje)

2.Montážou sa rozumie montovanie výrobkov do pripravených otvorov (ukotvenie do ostenia a vyplnenie montážnej špáry polyuretánovou penou), osadenie parapetov vonkajších a vnútorných (ak sú súčasťou dodávky), zabezpečenie výrobkov k ich plnej funkčnosti, kotviaci materiál a PUR pena sú v cene montáže. **Od 1.1.2010 je v platnosti norma STN 733134, ktorá doporučuje stavebníkovi utesniť škáry pri osadení stavebných výplní paropriepustnými a parotesnými izolačnými páskami.** Prekrytie škáry tepelnoizolačným materiálom z exteriéru sa odporúča min. 30 mm (opt. 50 mm). Zákazník bol na túto skutočnosť upozornený. Pred montážou okien na pásky je potrebné vyspraviť z interiéru aj z exteriéru ostenie stavebným lepidlom, ktoré si zabezpečí investor.

3.Murárskou prácou sa rozumie vyspravenie vnútorných a vonkajších špaliet v prevedení podľa dohody s objednávatelom, začistenie montážnej špáry tmelom, v prípade, že nedôjde k následnému zatepleniu budovy. Stierkovanie a vyspravenie iných plôch, ako poškodených vplyvom demontáže, nie je súčasťou murárskych prác. Maľovanie nie je súčasťou murárskych prác.

4.Ekologickou likvidáciou odpadu sa rozumie odvoz rámov, krídiel, sutiny, vzniknutej pri dem.rámov z miesta stavby.

Zákazník je povinný zabezpečiť riadny prístup na stavenisko tak, aby bolo bezproblémové manipulovanie a vynesenie okien k stavebnému otvoru. Pokiaľ zákazník nezabezpečí riadny prístup na stavenisko, prípadne bude manipulácia s oknami obmedzená alebo sťažená z dôvodu, že sa bude na stavenisku nachádzať nadmerný odpad, stojky, podpery, lešenie, nebudú vybudované schody atď., montáž nebude realizovaná a budú zákazníkovi naúčtované náklady navyše, spojené s výjazdom a manipuláciou.

Zmluva o dielo:

Termín dodávky je cca 4 týždne od zaplattenia zálohy a splnenia dohodnutých zmluvných podmienok, pri použití neštandardných farebných dekorov sa dodacia doba môže predĺžiť až na 9 týždňov:

1. Uhradenie výšky zálohy 75% z celkovej sumy.
2. Potvrdenie cenovej ponuky (písomný súhlas s jej obsahom, s prevedením zákazky, s rozmermi a s doplnkami)

Zhotoviteľ dáva objednávatelovi na plastové výrobky firmy L.M.J. Salamander záruku 60 mesiacov v prípade vykonávania montáže. Na výrobky dodané bez montáže alebo priamo prevzaté na firme L.M.J. Salamander, ako aj na doplnky nevyrábané našou firmou (parapety vonkajšie, vnútorné, žalúzie, sieťky, samozatvárače, elektrické zámky....) poskytujeme záruku 24mesiacov. Zhotoviteľ nezodpovedá za vady, ktoré boli spôsobené použitím podkladov poskytnutých objednávatelom a zhotoviteľ ani pri vynaložení všetkého úsilia nemohol zistiť ich nevhodnosť, alebo na ňu upozornil objednávatela a ten na ich použití trval. Záruka sa nevzťahuje na poškodenie diela (výrobkov, doplnkov) neodbornou manipuláciou, živelnou pohromou, treťou osobou, alebo iným zásahom do diela (výrobkov, doplnkov) počas záruky. Zhotoviteľ neručí za škody spôsobené vplyvom stavby na dielo. Objednávatel sa zaväzuje, že prípadnú reklamáciu vady diela (výrobkov, doplnkov) uplatní bezodkladne po jej zistení, a je povinný umožniť zhotoviteľovi prístup na miesto, kde sa majú prípadné vady odstraňovať. V ostatných náležitostiach týmto neupravených, sa zmluvné strany riadia príslušnými ustanoveniami Obchodného zákonníka. Celá dodávka až do zaplattenia zostáva majetkom firma L.M.J. Salamander s. r. o.. Firma si vyhradzuje právo odobrať výrobok odberateľovi pri nedodržaní termínu splatnosti faktúry a vymáhať od neho vzniknuté škody.

!!! Na základe nových európskych noriem: EN 13120/A1, EN 16434, EN16433 upozorňujeme zákazníka, že na interiérové žalúzie použité v priestoroch s výskytom detí, je povinnosťou montovať bezpečnostné prvky (ako ochrana pred uškrténím). Príplatok za 1 kus bezpečnostného prvku je 2,5 eura s montážou. Pokiaľ má zákazník priestor bez výskytu detí, môže byť interiérová žalúzia dodaná bez bezpečnostných prvkov !!!

POZOR!!! Exteriérové pásky majú životnosť maximálne 3 mesiace. Pre dlhšiu životnosť je nutné pásky prekryť napr. stavbárskym lepidlom... atď.

Dátum:

Dátum:

Podpis obchodníka:

Podpis objednávatele: