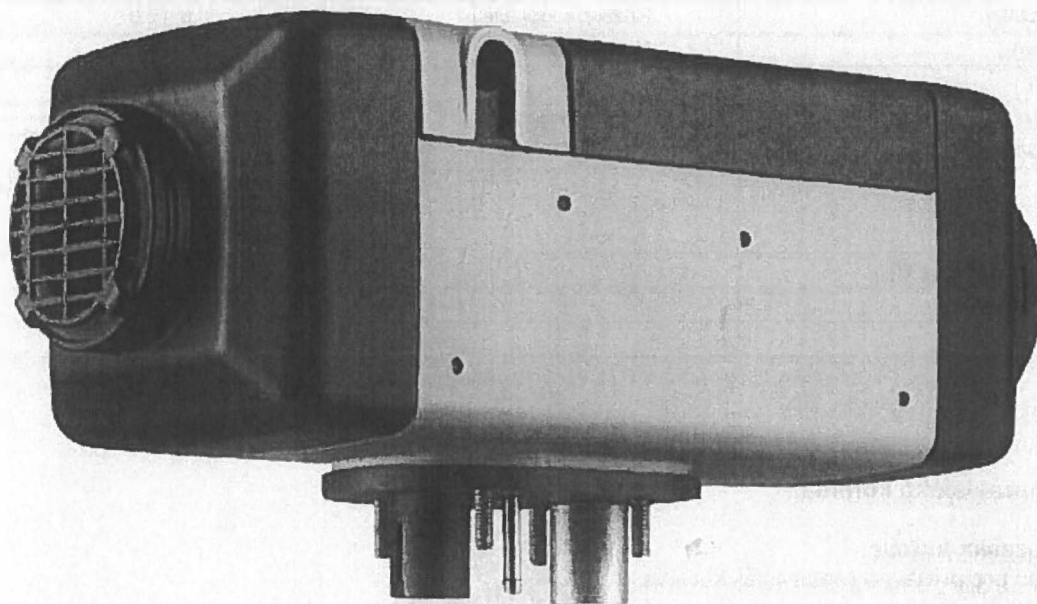


**Príloha č. 1 – Špecifikácia zariadení na ohrev**

## Air Top 2000 STC

Univerzálne teplovzdušné kúrenie pre kabíny vodičov a malé nákladné priestory



Viacúčelové, cenovo dostupné a výkonné nezávislé kúrenie.

Užívatelia môžu prepínať medzi cirkuláciou vzduchu a čerstvým vzduchom podľa potreby. V jednom aj druhom prevádzkovom režime sa vzduch ohreje na požadovanú teplotu rýchlo a potichu.

- Výkon 2 kW pre rýchle a rovnomerné rozloženie tepla do kabíny vodiča a malých nákladných priestorov
- Nízka cena a nízke prevádzkové náklady
- Rýchla a jednoduchá montáž vďaka univerzálnej dodávke príslušenstva
- Vhodné pre vozidlá prepravujúce náklad podľa ADR (nebezpečné / toxické látky)



Nákladné vozidlá



Ľahké úžitkové vozidlá



Autobusy

Železnice



Pracovné stroje



Armáda



Špeciálne vozidlá

## Technické údaje

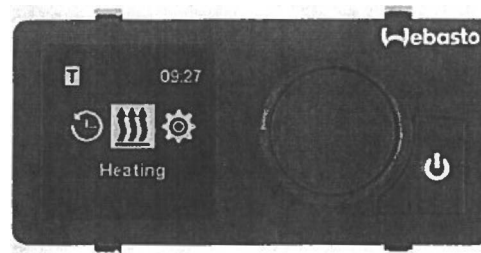
	Air Top 2000 STC	
	Dízel	Benzín
Číslo schválenia ECE	ECE R122 (kúrenie) ECE R10 (EMC)	E1 00 0216 E1 03 6196
Číslo typového schválenia EU	(kúrenie) (EMC)	e1*2001/56*2006/119*0022*06 e1*72/245*2009/19*1085*__
Vykurovací výkon (kW)	Rozsah regulácie	0.9 - 2.0
Spotreba paliva (kg/h)	Rozsah regulácie	0.12 - 0.24      0.14 - 0.27
Menovité napätie (V)		12/24      12
Menovitý príkon (W)	Rozsah regulácie	14 - 29
Prietok vzduchu (m <sup>3</sup> /h)	cca. 0,5 mbar	93
Palivá		Dízel EN 590 Benzín EN 228 PME DIN EN 14214 Vykurovací olej EL
Rozsah prevádzkových teplôt (°C)		-40 až +40
Rozmery D x Š x V (mm)		311 x 120 x 121
Hmotnosť (kg)		2.6

## Ovládacie prvky nezávislého kúrenia:

- Spínač so zobrazením funkcie  
Jednoduchý vypínač pre prídavné (nezávislé) kúrenie



- Časovač s predvoľbou UniControl na ovládanie analógových alebo Wbus kompatibilných Webasto teplovodných a teplovzdušných kúrení.
- Spätne kompatibilné s časovačom s predvoľbou 1531
- Analógový spínací vstup (tlačidlo)
- Osvetlenie (osvetlenie prístrojov) (svorka 58)
- Plus zapalovanie (svorka 15, na účel nepretržitého vyhrievania)
- ADR



|||

**Priloha č. 2 – Zoznam vozidiel a kalkulácia**

	Ev.číslo	Vozidlo	Názov, typ a výrobca tovaru	Cena za dodanie tovaru vrátane ovládacieho panelu ( bez DPH)	Cena za montáž vrátane spotrebného materiálu ( bez DPH)	Cena spolu bez DPH
1	BL463KZ	MAN-Amphitec 13	Kúrenie AT2000STC 24V D Webasto	1 339,00 €	1 160,00 €	2 499,00 €
2	BL157SC	MAN Kaiser 10	Kúrenie AT2000STC 24V D Webasto	1 339,00 €	1 160,00 €	2 499,00 €
3	BT188DJ	Mercedes Benz Arocs	Kúrenie AT2000STC 24V D Webasto	1 339,00 €	1 160,00 €	2 499,00 €
4	BT424DI	Mercedes Benz Arocs	Kúrenie AT2000STC 24V D Webasto	1 339,00 €	1 160,00 €	2 499,00 €
5	BT021FB	Mercedes Benz Arocs	Kúrenie AT2000STC 24V D Webasto	1 339,00 €	1 160,00 €	2 499,00 €
6	BT826EX	Mercedes Benz Arocs	Kúrenie AT2000STC 24V D Webasto	1 339,00 €	1 160,00 €	2 499,00 €
7	BT476EM	Mercedes Benz Arocs	Kúrenie AT2000STC 24V D Webasto	1 339,00 €	1 160,00 €	2 499,00 €
8	BT170DJ	Mercedes Benz Arocs	Kúrenie AT2000STC 24V D Webasto	1 339,00 €	1 160,00 €	2 499,00 €
9	BA918ZU	IVECO Eurocargo RN	Kúrenie AT2000STC 24V D Webasto	1 339,00 €	1 160,00 €	2 499,00 €
10	BL135TG	TATRA T158/3S	Kúrenie AT2000STC 24V D Webasto	1 339,00 €	1 160,00 €	2 499,00 €
11	BA784JT	MERCEDES Arocs MUT-8	Kúrenie AT2000STC 24V D Webasto	1 339,00 €	1 160,00 €	2 499,00 €
12	BL733TX	TATRA T158 RN	Kúrenie AT2000STC 24V D Webasto	1 339,00 €	1 160,00 €	2 499,00 €
13	BL124UI	TATRA T158 RN	Kúrenie AT2000STC 24V D Webasto	1 339,00 €	1 160,00 €	2 499,00 €
14	BL476TO	TATRA T158 RN	Kúrenie AT2000STC 24V D Webasto	1 339,00 €	1 160,00 €	2 499,00 €
15	Nové	Volvo CAV	Kúrenie AT2000STC 24V D Webasto	1 339,00 €	1 160,00 €	2 499,00 €
16	Nové	MAN CAS	Kúrenie AT2000STC 24V D Webasto	1 339,00 €	1 160,00 €	2 499,00 €
17	Nové	MAN CAS	Kúrenie AT2000STC 24V D Webasto	1 339,00 €	1 160,00 €	2 499,00 €
18	Nové	Traktorbager JCB	Kúrenie AT2000STC 24V D Webasto	1 339,00 €	1 160,00 €	2 499,00 €
19	Nové	Traktor JohnDeere	Kúrenie AT2000STC 24V D Webasto	1 339,00 €	1 160,00 €	2 499,00 €
	<b>Spolu</b>					<b>47 481,00 €</b>

Príloha č. 3

**Zoznam priamych subdodávateľov/ Vyhlásenie, že predávajúci nebude pri realizácii predmetu zákazky/zmluvy využívať kapacity tretej osoby vo forme subdodávok**

Uchádzač/skupina dodávateľov

Obchodné meno: HCS Slovakia, s r o

Adresa sídla Sväteho Urbana 15 Šenkvice 90081

IČO 46920633

Dolu podpísaný zástupca uchádzača týmto čestne vyhlasuje že na realizáciu predmetu zákazky „Prídavné teplovzdušné kúrenie pre pracovné stroje“ vyhlásenej obstarávateľom Bratislavská vodárenská spoločnosť a s so sídlom Prešovská 48, 826 46 Bratislava

sa nebudú podieľať subdodávateľia a celý predmet uskutočnime vlastnými kapacitami

sa budú podieľať nasledovní subdodávateľia

P.č.	Meno a priezvisko/ Obchodné meno alebo názov	Adresa pobytu alebo sídlo	Identifikačné číslo alebo dátum narodenia (ak nebolo pridelené identifikačné číslo)	Predmet subdodávky	Podiel plnenia (v % alebo v eur)	Oprávnená osoba (meno a priezvisko, adresa pobytu, dátum narodenia)

v Bratislave, dňa 9.12.2011

meno, priezvisko, titul, funkcia,  
podpis zástupcu uchádzača oprávneného vystupovať  
za uchádzača