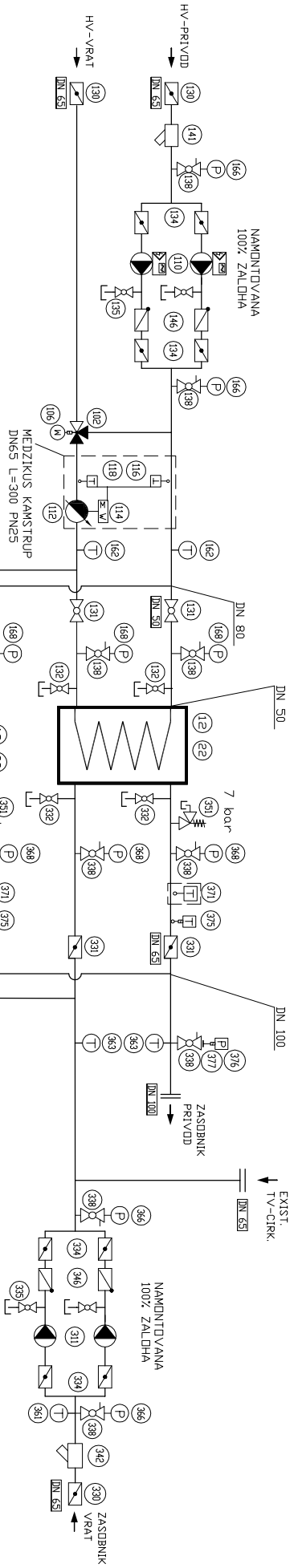


VS 105 - SS 05

2 x 305 kW



- | | | | |
|--|---------------------------|--|---------------------------------------|
| | VYMEŇNIK TEPLA DOŠKOVY | | SPATNA KLAPKA |
| | VYMEŇNIK TEPLA TERLA | | ELEKTROMAGNETICKY VENTIL - DVOJCESTNY |
| | VYMEŇNIK TEPLA SPIRALOVY | | REGULATOR DIFERENCNEHO TLAKU |
| | RADIACI SYSTEM | | REGULATOR TLAKU |
| | EXPANZOMAT - MEMBRANOVY | | PISTNY VENTIL - PRUZINOVY |
| | NABRZ TUV | | INJEKTOR |
| | TANGENCIALNY DIVIZUSNOVAC | | OVADZAC KONDENZATU |
| | | | KOMPENZATOR |
| | | | OVZDUŠNOVACI VENTIL |
| | | | INDIKATOR PRETOKU |
| | | | CLONA |
| | | | TAKOMER - UKAZOVACI |
| | | | TEPLOMER - UKAZOVACI |
| | | | SNIMAC TEPLoty |
| | | | HAVARIJNY TERMOSTAT |
| | | | SNIMAC TLAKU |
| | | | HAVARIJNY REGULATOR TLAKU |

TAKTO OZNACENE KOMPONENTY NIE SU PREDMETOM DODAVKY FY DECQN
 TAKTO OZNACENE POTRUBIE NIE JE PREDMETOM DODAVKY FY DECQN

VYHRAZDUJENE SI PRAVD NA TECHNICKE ZMENY, KTORE NEMAJU VPLYV NA FUNKCNIOSŤ TECHNOLOGIE

INDEX		DATUM		PODPIŠ	
ZMENY					
VYPRACOVANÉ		29.01.2019		Meno	
SCHVALIL		Longauer		Podpis	
DL W610		PÍŤN DST Solitky, Žilina		Firma	
NADAV		SITAK V.		č. z.	
		č. v. P18-0057-04		V-B829 - 10441	

