

**ZMLUVA O NÁJME LEKÁRSKEHO PRÍSTROJA
č. 219042/2019**

Zmluvné strany

Prenajíateľ:

Obchodné meno: **CMI spol. s r.o.**
Sídlo: Na Slavíne 3, 811 06 Bratislava
IČO: 35733853
DIČ: 2020269163
IČ DPH: SK2020269163

Bankové spojenie:

IBAN:

V zastúpení:

Ing. Ján Kriška, konateľ
Ing. Branislav Kriška, konateľ

Zapísaný:

v Obchodnom registri Okresného súdu Bratislava I,
oddiel: Sro, Vložka číslo: 16105/B

(ďalej aj ako „*Prenajíateľ*“)

a

Nájomca:

Obchodné meno/Názov: **Nemocnica svätého Michala, a.s.**
Sídlo: Satinského I.7770/1, 811 08 Bratislava
IČO: 44570783
DIČ: 2022738586
IČ DPH: SK2022738586

Bankové spojenie:

IBAN:

V zastúpení:

MUDr. Marian Križko, PhD., MPH
predseda predstavenstva a generálny riaditeľ

Zapísaný:

v Obchodnom registri Okresného súdu Bratislava I,
oddiel:Sa, Vložka číslo: 4677/B

(ďalej aj ako „*Nájomca*“)

(ďalej spolu ako „zmluvné strany“ alebo jednotlivo ako „zmluvná strana“)

Zmluvné strany prehlasujú, že sú spôsobilé k právnym úkonom a po vzájomnom dojednaní a zhode uzatvárajú zmluvu v tomto znení:

Článok I.

PREDMET A ÚČEL ZMLUVY

1.1 Prenajíateľ je výlučným vlastníkom lekárskeho prístroja s príslušenstvom s názvom **Operačný mikroskop Hi – R700, od firmy Haag-Streit**, výrobné číslo **1207**, (ďalej len „*lekársky prístroj*“), podľa špecifikácie uvedenej v Prílohe č. 1 (typový list lekárskeho prístroja), ktorý slúži **pre oddelenie operačných sál pre potreby neurochirurgických operačných výkonov** (ďalej aj ako „*Oddelenie*“). Príloha č. 1

tvorí neoddeliteľnú súčasť tejto zmluvy. Prenajímateľ týmto vyhlasuje, že je oprávnený s lekárskeým prístrojom nakladať a prenechať ho do užívania nájomcovi.

- 1.2 Vzhľadom na skutočnosť, že prenájomca chce prenechať lekárskeý prístroj do užívania nájomcovi za účelom realizácie neurochirurgických operačných výkonov a nájomca prejavil záujem lekárskeý prístroj užívať, uzatvorili zmluvné strany túto Zmluvu.
- 1.3 Predmetom tejto Zmluvy je záväzok prenájomca prenechať nájomcovi do dočasného užívania (nájomu) lekárskeý prístroj špecifikovaný v Prílohe č. 1 k tejto Zmluve a záväzok nájomcu platiť za užívanie lekárskeého prístroja nájomné, a to za podmienok uvedených v tejto Zmluve.
- 1.4 Nájomca vyhlasuje, že je v súlade so všetkými aplikovateľnými právnymi predpismi oprávnený lekárskeý prístroj využívať na dojednaný účel.
- 1.5 Účelom tejto zmluvy je úprava vzájomných zmluvných vzťahov medzi zmluvnými stranami, ktoré vznikajú pri nájme lekárskeého prístroja.
- 1.6 Po celú dobu účinnosti tejto Zmluvy ostáva lekárskeý prístroj vo vlastníctve prenájomca.
- 1.7 Hodnota prístroja ku dňu zapožičania prístroja je 144 000,- EUR s DPH.

Článok II. NÁJOMNÉ

- 2.1 Nájomca sa zaväzuje platiť za užívanie lekárskeého prístroja nájomné vo výške 1 833,40 EUR (slovom: tisícosemstotridsaťtri EUR a štyridsať eurocentov) bez DPH. K nájomnému bude pripočítaná DPH v zákonom stanovenej výške.
- 2.2 Povinnosťou nájomcu platiť dojednané nájomné vzniká od 16.04.2019.
- 2.3 Nájomné je splatné mesačne na základe faktúry, ktorú vystaví prenájomca a zašle nájomcovi na adresu uvedenú v záhlaví Zmluvy. Nájomné bude fakturované k 25. dňu v príslušnom mesiaci.
- 2.4 Nájomca sa zaväzuje zaplatiť nájomné do 14 (slovom: štrnásť) dní odo dňa vystavenia faktúry prednostne bankovým prevodom na účet prenájomca uvedený na faktúre, pokiaľ sa zmluvné strany nedohodnú inak.
- 2.5 Záväzok nájomcu zaplatiť nájomné sa považuje za splnený okamihom pripísania peňažných prostriedkov zodpovedajúcich splatnému nájomnému na účet prenájomca.
- 2.6 Ak sa nájomca dostane do omeškania s platením nájomného, prenájomca je oprávnený uplatniť si u nájomcu úrok z omeškania vo výške podľa § 517 ods. 2 Občianskeho zákonníka v spojení s § 3 nariadenia vlády Slovenskej republiky č. 87/1995 Z. z., ktorým sa vykonávajú niektoré ustanovenia Občianskeho zákonníka. Právo prenájomca na náhradu škody tým nie je dotknuté.

Článok III. PRÁVA A POVINNOSTI PRENÁJIMATEĽA

- 3.1 Prenajímateľ touto Zmluvou prenecháva nájomcovi do dočasného užívania lekárskeý prístroj vymedzený v Prílohe č. 1 tejto Zmluvy po dobu trvania tejto Zmluvy a za podmienok stanovených v tejto Zmluve.
- 3.2 Prenajímateľ sa zaväzuje odovzdať nájomcovi lekárskeý prístroj spolu s dokladmi potrebnými na jeho užívanie v stave spôsobilom na prevádzku a užívanie podľa tejto Zmluvy (neurochirurgické operačné výkony) na oddelení operačných sál najneskôr do dňa nadobudnutia účinnosti tejto Zmluvy, pokiaľ sa zmluvné strany nedohodnú inak, v mieste sídla prevádzky nájomcu na adrese: Satinského I.7770/1, 811 08 Bratislava. O odovzdaní a prevzatí lekárskeého prístroja spíšu prenájomca a nájomca alebo ich poverení zástupcovia preberací protokol, ktorý obsahuje najmä, nie však výlučne: názov a výrobné číslo lekárskeého prístroja, dátum odovzdania a prevzatia lekárskeého prístroja do užívania, záznam z prvej vonkajšej obliadky lekárskeého prístroja, súpis zjavných väd na lekárskom prístroji

zistiteľných pri vonkajšej obhliadke, dohodnutý dátum inštalácie lekárskeho prístroja ak sa inštalácia vyžaduje a podpisy osôb oprávnených konať v mene prenajímateľa a nájomcu, alebo ich poverených zástupcov. Preberací protokol po jeho podpísaní oboma zmluvnými stranami bude tvoriť Prílohu č. 2 tejto Zmluvy.

- 3.3 Prenajímateľ sa zaväzuje inštalovať, resp. zabezpečiť dodanie a inštaláciu lekárskeho prístroja u nájomcu na svoje náklady najneskôr v deň nadobudnutia účinnosti tejto zmluvy. Týmto nie dotknutá možnosť dodania a inštalácie lekárskeho prístroja v deň platnosti tejto zmluvy. Presný dátum dodania a inštalácie lekárskeho prístroja oznámi prenajímateľ nájomcovi najmenej 3 dni vopred. Nájomca sa zaväzuje poskytnúť prenajímateľovi potrebnú súčinnosť pri inštalácii lekárskeho prístroja, najmä poskytnúť prenajímateľovi údaje o určenom mieste inštalácie, určiť pracovníkov zodpovedných za obsluhu lekárskeho prístroja a lekársky prístroj prevziať do prevádzky.
- 3.4 O inštalácii lekárskeho prístroja spíšu zmluvné strany Inštalačný protokol, ktorý po jeho podpísaní oboma zmluvnými stranami bude tvoriť Prílohu č. 3 tejto Zmluvy. Prenajímateľ sa zároveň zaväzuje zaškoliť pracovníkov nájomcu, ktorí budú pracovať s prenajatým lekárskeým prístrojom a odovzdať nájomcovi návod na použitie lekárskeho prístroja v slovenskom jazyku. O zaškolení konkrétnych pracovníkov nájomcu bude spísaný záznam /Protokol o zaškolení obsluhy lekárskeho prístroja), ktorý po podpísaní školiteľom a školenými pracovníkmi bude tvoriť Prílohu č. 4 tejto Zmluvy.
- 3.5 Prenajímateľ sa zaväzuje na vlastné náklady poskytovať nájomcovi po dobu trvania tejto Zmluvy autorizovaný servis lekárskeho prístroja na vlastné náklady. Uvedené sa vzťahuje výlučne na prehliadky lekárskeho prístroja v zmysle pokynov a odporúčaní výrobcu a vykonávanie servisných úkonov majúcich pôvod v povahe lekárskeho prístroja alebo vyplývajúcich z bežného opotrebenia lekárskeho prístroja. Servis lekárskeho prístroja spočívajúci v odstraňovaní väd lekárskeho prístroja vzniknutých z dôvodu na strane nájomcu (najmä, nie však výlučne porušením povinností nájomcu podľa nasledujúceho článku tejto Zmluvy), vrátane náhodne vzniknutých väd, bude uskutočňovaný na náklady nájomcu podľa aktuálneho servisného cenníka prenajímateľa (resp. jeho zmluvného partnera).
- 3.6 Nájomca je povinný oznámiť vadu lekárskeho prístroja alebo potrebu vykonať iný servisný úkon na lekárskom prístroji bez zbytočného odkladu po jej zistení na tel. č. inak zodpovedá prenajímateľovi za škodu, ktorá nesplnením tejto povinnosti na lekárskom prístroji vznikla. Nájomca oznámi prenajímateľovi popis a dôvod vzniku vady alebo potreby vykonať servisný úkon.
- 3.7 Prenajímateľ je povinný zabezpečiť servisného technika do 2 pracovných dní od nahlásenia vady alebo potreby vykonať iný servisný úkon. Servisný technik je povinný odstrániť vadu alebo uskutočniť iný servisný úkon na lekárskom prístroji v primeranej lehote v závislosti od závažnosti vady alebo servisného zásahu a s odbornou starostlivosťou. Ak nedôjde k odstráneniu vady alebo vykonaniu servisného zásahu do 3 pracovných dní od nástupu servisného technika, bude prenajímateľ v nasledujúcom mesiaci fakturovať nájomcovi nájomné znížené o alikvotnú čiastku za každý deň nasledujúci po uplynutí lehoty 3 pracovných dní od nástupu servisného technika, v ktorom nebol lekárskeý prístroj v prevádzke. Uvedené lehoty a nároky nájomcu sa nevzťahujú na odstraňovanie väd vzniknutých z dôvodov na strane nájomcu, vrátane náhodne vzniknutých väd. Prenajímateľ nezodpovedá za škodu, ktorá vznikne nájomcovi v dôsledku toho, že lekárskeý prístroj nie je po dobu odstraňovania vady a/alebo uskutočňovania servisného úkonu v prevádzke.

Článok IV.

PRÁVA A POVINNOSTI NÁJOMCU

- 4.1 Nájomca je povinný vykonať prehliadku lekárskeho prístroja pri jeho prevzatí a oznámiť všetky zistené vady. Prenajímateľ nezodpovedá za vady, ktoré nájomca mohol zistiť pri prehliadke a prenajímateľovi ich neoznámil, najmä odstránenie takýchto väd sa

- uskutoční na náklady nájomcu. Takéto vady sa považujú za vady spôsobené nájomcom, pokiaľ nájomca nepreukáže opak.
- 4.2 Nájomca je povinný vykonať prehliadku lekárskeho prístroja vzhľadom na jeho funkčnosť a spôsobilosť na užívanie na dojednaný účel bez zbytočného odkladu po inštalácii lekárskeho prístroja prenajímateľom. Prenajímateľ nezodpovedá za vady, ktoré nájomca mohol zistiť pri takejto prehliadke a prenajímateľovi ich neoznámil, najmä odstránenie takýchto väd sa uskutoční na náklady nájomcu. Takéto vady sa považujú za vady spôsobené nájomcom, pokiaľ nájomca nepreukáže opak.
- 4.3 Prenajímateľ ostáva po dobu trvania nájmu vlastníkom lekárskeho prístroja, pričom nájomcovi nevzniká akékoľvek právo na nadobudnutie lekárskeho prístroja do vlastníctva.
- 4.4 Všetky zmeny ohľadne lekárskeho prístroja, najmä pokiaľ ide o miesto inštalácie a pripojenie na iné prístroje a zariadenia, si vyžadujú predchádzajúci písomný súhlas prenajímateľa.
- 4.5 Nájomca sa zaväzuje lekársky prístroj riadne užívať na účel dohodnutý v Zmluve, je povinný s odbornou starostlivosťou lekársky prístroj chrániť pred poškodením, odcudzením, znehodnotením, stratou a/alebo zničením. Nájomca nesmie bez predchádzajúceho súhlasu prenajímateľa uskutočniť na lekárskom prístroji žiadne zmeny alebo zásahy.
- 4.6 Nájomca je povinný zabezpečiť, aby lekársky prístroj obsluhovali a mali k nemu prístup len oprávnené osoby, ktoré boli zodpovedajúcim spôsobom zaškolené.
- 4.7 Nájomca je povinný bezvýhradne dodržiavať pokyny prenajímateľa a/alebo výrobcu lekárskeho prístroja ohľadne údržby a používania lekárskeho prístroja.
- 4.8 Nájomca je povinný umožniť prenajímateľovi na požiadanie kedykoľvek prístup k lekárskemu prístroju.
- 4.9 Nájomca nesmie prenechať lekársky prístroj na užívanie inej osobe, ani ho zaťažiť, dať ako zálohu či záruku, bez predchádzajúceho písomného súhlasu prenajímateľa. Pri porušení tohto zákazu je prenajímateľ oprávnený od Zmluvy odstúpiť.
- 4.10 V prípade vzniku škody na lekárskom prístroji v dôsledku poškodenia, odcudzenia, straty, zničenia alebo inej škody na lekárskom prístroji sa nájomca zaväzuje nahradiť prenajímateľovi vzniknutú škodu. Vzhľadom na uvedené sa nájomcovi odporúča, aby pre tieto prípady dojednal zodpovedajúce poistenie. Výška poistného plnenia zo strany príslušnej poisťovne však nemá vplyv na výšku náhrady škody voči prenajímateľovi. Prenajímateľ škodu vyčíslil a v jej výške vystaví faktúru. Pre prípad totálnej škody sa stanovuje maximálna hodnota lekárskeho prístroja 144.000,- EUR (slovom: stoštyridsaťštyritisíc eur) s DPH. Vyčíslená škoda bude úmerná poškodeniu lekárskeho prístroja a jeho skutočnej aktuálnej hodnote zníženej o hodnotu amortizácie.
- 4.11 Nájomca plne zodpovedá za škody spôsobené lekárskeým prístrojom a/alebo v súvislosti s prevádzkovaním lekárskeho prístroja tretím osobám alebo na majetku nájomcu. Týmto nie je dotknutá zodpovednosť výrobcu a/alebo prenajímateľa za škodu podľa zákona č. 294/1999 Z.z. o zodpovednosti za škodu spôsobenú vadným výrobkom v znení neskorších predpisov. Nájomca uzatvorí a po celú dobu trvania tejto Zmluvy bude udržiavať v platnosti poistnú zmluvu pre prípad vzniku zodpovednosti za škodu spôsobenú jeho prevádzkovou činnosťou (najmä poistenie všeobecnej zodpovednosti za škodu vzniknutú v súvislosti s jeho činnosťami pri prevádzkovaní lekárskeho prístroja) a poistnú zmluvu pre prípad prerušenia prevádzky nájomcu, a to až do výšky objektívne predpokladanej možnej škody spôsobenej tretím osobám alebo na majetku nájomcu v súvislosti s používaním lekárskeho prístroja. Zmluvné strany sa týmto vzájomne vzdávajú svojich nárokov na odškodnenie voči druhej strane za straty alebo škody v tom rozsahu, v akom je takáto strata alebo škoda poškodenému uhradená z príslušnej poistnej zmluvy uzatvorenej podľa tejto Zmluvy. V prípade, ak náhrada škody spôsobenej tretím osobám alebo na majetku nájomcu, za

ktorú zodpovedá prenajímateľ v súlade s citovaným zákonom, bude krytá z predmetného poistenia nájomcu, nájomca sa zaväzuje nevymáhať od prenajímateľa náhradu škody, ktorá bola uhradená z poskytnutého poistného plnenia. Zároveň zmluvné strany výslovne vyhlasujú, že pre tento prípad nepredpokladajú vznik škody vyššej ako je poistné krytie vyplývajúce z poistenia nájomcu. Pre vylúčenie pochybností zmluvné strany vyhlasujú, že ustanovenie bodu 4.10 tohto článku Zmluvy ostáva týmto ustanovením nedotknuté.

- 4.12 Prenajímateľ môže požadovať vrátenie lekárskeho prístroja pred uplynutím doby, na ktorú je táto Zmluva uzavretá, ak nájomca neužíva lekársky prístroj riadne alebo ak ho užíva v rozpore s účelom Zmluvy.
- 4.13 Porušenie povinností nájomcu stanovených v tomto článku Zmluvy sa považuje za podstatné porušenie Zmluvy.

Článok V.

TRVANIE A SKONČENIE ZMLUVY

5.1 Táto Zmluva sa uzatvára na dobu určitú do 30.04.2019. Zmluva zaniká uplynutím doby, na ktorú bola dojednaná.

Pred uplynutím dohodnutej doby Zmluva zaniká iba:

- a) písomnou dohodou zmluvných strán ku dňu podpisu dohody alebo k inému dňu, na ktorom sa zmluvné strany dohodnú;
- b) odstúpením, pričom odstúpením od Zmluvy Zmluva zaniká, keď je prejav vôle u končiť platnosť Zmluvy doručený druhej zmluvnej strane, pokiaľ v odstúpení nie je ustanovený iný dátum skončenia Zmluvy;
- c) doručením oznámenia nájomcu o dodaní operačného mikroskopu na základe verejného obstarávania s predmetom zákazky „Komplexná neurochirurgická a spinálna operačná jednotka“ prenajímateľovi.

5.2 Prenajímateľ je oprávnený odstúpiť od Zmluvy v prípadoch uvedených v zákone a vtedy, ak:

- a) nájomca je v omeškaní so zaplatením faktúry, ktorou bolo vyúčtované nájomné, dlhšie ako 30 dní po dni splatnosti faktúry;
- b) nájomca umožní užívanie lekárskeho prístroja inej osobe, alebo lekársky prístroj zaťaží bez predchádzajúceho písomného súhlasu prenajímateľa;
- c) nájomca neužíva lekársky prístroj riadne (čl. IV. Zmluvy) a/alebo v súlade s účelom vymedzeným v tejto Zmluve, v dôsledku čoho hrozí prenajímateľovi vznik škody.

5.3 Nájomca je oprávnený odstúpiť od Zmluvy vtedy, ak sa lekársky prístroj počas trvania nájomného vzťahu zničí alebo stane neupotrebitelným bez zavinenia nájomcu a prenajímateľ nemôže poskytnúť náhradný lekársky prístroj a/alebo odmietne poskytnúť náhradný lekársky prístroj.

5.4 Odstúpením od Zmluvy ktoroukoľvek zo zmluvných strán nezaniká povinnosť nájomcu zaplatiť za užívanie lekárskeho prístroja pred účinnosťou odstúpenia, ako ani nárok prenajímateľa na náhradu škody alebo na úrok z omeškania, ktoré vznikli pred účinnosťou odstúpenia od Zmluvy. Zmluvné strany sa dohodli, že pre prípad odstúpenia od Zmluvy nie sú povinné vracať si plnenia poskytnuté druhej zmluvnej strane pred účinnosťou odstúpenia od Zmluvy. V prípade skončenia tejto Zmluvy akýmkoľvek spôsobom a z akéhokoľvek dôvodu je nájomca povinný vrátiť lekársky prístroj prenajímateľovi v stave, v akom ho prevzal s prihliadnutím na bežné opotrebovanie a bez zbytočného odkladu. Lekársky prístroj bude odinštalovaný prenajímateľom, k čomu je nájomca povinný prenajímateľa vyzvať. Nájomca je povinný umožniť prenajímateľovi prístup k lekárskemu prístroju za účelom jeho odinštalovania kedykoľvek v pracovných

dňoch v bežných pracovných hodinách. V prípade, ak lekársky prístroj po skončení tejto Zmluvy nebude vrátený prenajímateľovi najneskôr do 14 dní odo dňa skončenia Zmluvy, nájomca je povinný platiť prenajímateľovi zmluvnú pokutu za každý začatý deň omeškania s vrátením lekárskeho prístroja vo výške zodpovedajúcej alikvotnej časti mesačného nájomného pripadajúcej na každý deň omeškania. Právo prenajímateľa na náhradu škody nie je zaplatením zmluvnej pokuty dotknuté.

- 5.5 Pred uplynutím dojednanej doby nájmu alebo pri skončení tejto Zmluvy dohodou sa zmluvné strany zaväzujú v dobrej viere rokovať o predĺžení doby nájmu, toto ustanovenie nezakladá povinnosť prenajímateľa predĺžiť dobu trvania nájmu, ani povinnosť nájomcu požadovať predĺženie doby nájmu alebo odkúpiť lekársky prístroj.

Článok VI.

DÔVERNÉ INFORMÁCIE A POVINNOSŤ MLČANLIVOSTI

- 6.1 Zmluvné strany sa zaväzujú, že budú zachovávať obchodné tajomstvo druhej zmluvnej strany a mlčanlivosť o dôverných informáciách a zabezpečia, že takáto povinnosť bude v rovnakom rozsahu zaväzovať aj ich zamestnancov, obchodných a zmluvných partnerov a/alebo spolupracujúce tretie osoby.
- 6.2 Dôvernými informáciami sa pre účely tejto Zmluvy rozumejú najmä táto Zmluva a jej prílohy, podmienky spolupráce zmluvných strán a všetky informácie, ktoré boli poskytnuté jednou zmluvnou stranou druhej zmluvnej strane v súvislosti s plnením tejto Zmluvy, alebo ktoré sa zmluvnej strane stali inak známe a to najmä, nie však výlučne, odborné a obchodné informácie o produktoch prenajímateľa.
- 6.3 Zmluvné strany sa najmä zaväzujú, že dôverné informácie neoznámia ani inak nesprístupnia tretím osobám, nezverejnia, ani nepoužijú dôverné informácie inak ako na účely plnenia svojich záväzkov a výkonu svojich práv podľa tejto Zmluvy. Uvedené sa netýka poskytnutia dôverných informácií externým poradcom zmluvnej strany ani spolupracujúcim tretím osobám za podmienky, že tieto osoby budú taktiež zaviazané mlčanlivosťou na základe zákona alebo osobitnej zmluvy.
- 6.4 Povinnosť mlčanlivosti podľa tohto článku trvá aj po skončení tejto Zmluvy bez časového obmedzenia.
- 6.5 Vyššie uvedené povinnosti sa nevzťahujú na povinnosť poskytnúť chránené údaje a dôverné informácie orgánom verejnej správy na základe zákona alebo právoplatného rozhodnutia súdu alebo iného orgánu verejnej správy. Takúto skutočnosť povinná zmluvná strana neodkladne písomne oznámí druhej zmluvnej strane. Zmluvná strana, ktorá má takto dôverné informácie poskytnúť, je však povinná využiť všetky existujúce prostriedky v súlade s právnymi predpismi na odmietnutie alebo obmedzenie oznámenia a sprístupnenia dôverných informácií.

Článok VII.

ZÁVEREČNÉ USTANOVENIA

- 7.1 Táto Zmluva nahrádza každú písomnú a/alebo ústnu dohodu medzi zmluvnými stranami ohľadne predmetu Zmluvy.
- 7.2 Právne vzťahy vyplývajúce z nájmu neupravené touto Zmluvou sa riadia osobitnými ustanoveniami Občianskeho zákonníka o príslušnom zmluvnom type, pokiaľ v tejto Zmluve nie je dojednaná odchylna právna úprava. Ostatne právne vzťahy medzi zmluvnými stranami sa riadia všeobecnými ustanoveniami Obchodného zákonníka o záväzkových vzťahoch (§ 261 – 408 Obchodného zákonníka), pokiaľ v tejto Zmluve nie je dojednaná odchylna právna úprava.
- 7.3 Zmluvné strany sa zaväzujú, že všetky spory, ktoré vzniknú z tejto Zmluvy alebo v

súvislosti s ňou budú riešené zmluvou.

- 7.4 Ak nedôjde k vyriešeniu sporu zmluvou, spor rozhodne vecne a miestne príslušný slovenský súd určený podľa procesných právnych predpisov Slovenskej republiky.
- 7.5 Táto Zmluva môže byť doplnená a zmenená len na základe písomného dodatku podpísaného oboma zmluvnými stranami.
- 7.6 Pokiaľ niektoré z ustanovení tejto Zmluvy je neplatné, neúčinné alebo nevykonateľné, nemá to vplyv na platnosť, účinnosť alebo vykonateľnosť ostatných ustanovení tejto Zmluvy. V prípade, že niektoré z ustanovení tejto Zmluvy je neplatné, neúčinné alebo nevykonateľné, alebo sa následne takým stane, zaväzujú sa zmluvné strany, že ho nahradia ustanovením, ktoré najviac zodpovedá ich pôvodnej vôli.
- 7.7 Zmluva je vyhotovená v dvoch rovnopisoch, pričom každá zo zmluvných strán obdrží jedno vyhotovenie Zmluvy.
- 7.8 Zmluvné strany vyhlasujú, že si túto Zmluvu prečítali, jej obsahu porozumeli a súhlasia s ním a že Zmluvu uzatvárajú slobodne, vážne a bez nátlaku, na znak čoho pripájajú svoje podpisy.

Článok VIII.

ZÁVEREČNÉ USTANOVENIA

- 8.1 Zmluva nadobúda platnosť dňom podpisu zmluvných strán a účinnosť nasledujúci deň po zverejnení v Centrálnom registri zmlúv.
- 8.2 Zmluva je uzatvorená slobodne, vážne, bez nátlaku, zmluvné strany si ju prečítali, jej obsahu porozumeli a na znak súhlasu ju podpisujú.
- 8.3 Zmluvu je možné meniť výlučne písomne po dohode oboch zmluvných strán formou dodatku.
- 8.4 Práva a povinnosti, ktoré nie sú v tejto zmluve stanovené, sa riadia platnými právnymi predpismi Slovenskej republiky.
- 8.5 Zmluva je vyhotovená v dvoch rovnopisoch, z ktorých každá zmluvná strana obdrží jedno vyhotovenie.

Prílohy: podľa textu

V Bratislave dňa

V Bratislave, dňa

Za Prenajímateľa

Za Nájomcu

CMI spol. s r.o.
Ing. Branislav Kriška
konateľ spoločnosti

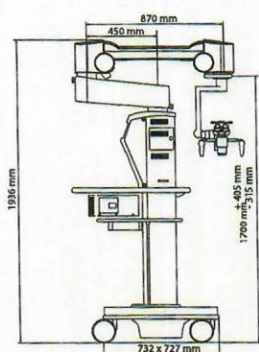
Nemocnica svätého Michala, a.s.
MUDr. Mária ...
predsedníčka predstavenstva a generálny riaditeľ



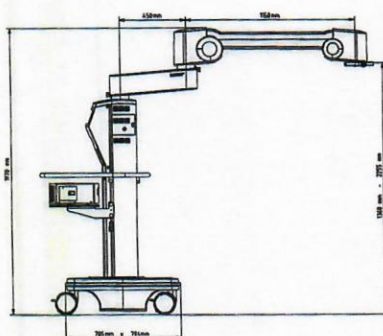
HS Hi-R 700

Technické specifikace

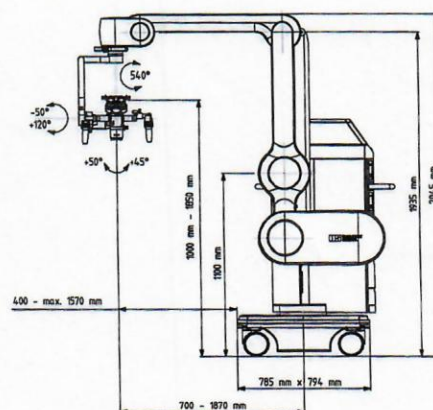
Operační mikroskop	HS Hi-R 700	HS Hi-R 700XY
Optika	apochromatická	
Stereo základna	25 mm	
Pracovní vzdálenost	standardní: 224 mm po 510 mm (nom.), motorizovaná alternativa: 200 mm po 450 mm (nom.), motorizovaná	
Zvětšení (Mot. přiblížení 1:6)	1.4x po 14.3x (1.5x po 15.2x pro sestavení alternativního zaostření)	
Průměr viditelného pole	14.7 mm po 156 mm (13.8 mm po 142.2 mm pro sestavení alternativního zaostření)	
Osvětlené pole	13 mm po 205 mm	
Naklonitelná hlavice očnic (10X širokouhlá očnice)	200°	
Dioptrické nastavení na očních	-8 D po +5 D	
Úhly nastavení	-30° po +120°	
Laterální naklonění	-40° po +40°	
Rotace	540°	
X-Y párování	–	60 mm x 60 mm
Brzdy	elektromagnetické	
Váha (bez příslušenství)	11.5 kg	14.1 kg



FS 2-23



FS 3-43



FS 5-33

Stojany	FS 2-23	FS 3-43	FS 5-33
Dosah paže (max.)	1320 mm	1600 mm	1870 mm
Oblast dosahu	2 x 270°		540°
Výška dvířek	1936 mm	1970 mm	1945 mm
Vozík stojanu	732 mm x 727 mm	794 mm x 785 mm	794 mm x 785 mm
Nosnost	5.5 kg po 17.0 kg	10.0 kg po 22.0 kg	15.0 kg po 22.0 kg
Brzdy	elektromagnetické		
Vyvažování	mechanické, vedené senzorem	motorizované	automatické
Vertikální pohyb v zastavení	1390 mm po 2110 mm	1360 mm po 2255 mm	1300 mm po 2200 mm
Osvětlení	300 W xenonové se záložním modulem		2 x 300 W xenon
Ochranný filtr	UV, IR		
Provozní napětí	100 VAC, 115 VAC, 230 VAC, 240 VAC; 50/60 Hz; volitelné		
Maximální spotřeba napájení	1000 VA	1200 VA	1250 VA
Váha	250 kg	345 kg	400 kg
Pedálový ovladač	4 a 14 funkcí		

Může být předmětem změny.