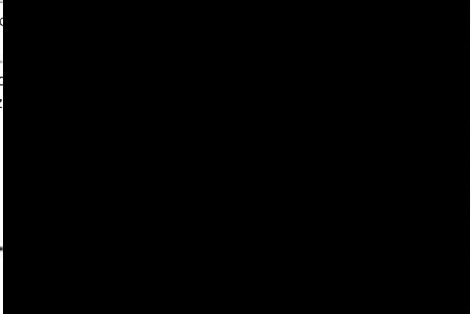
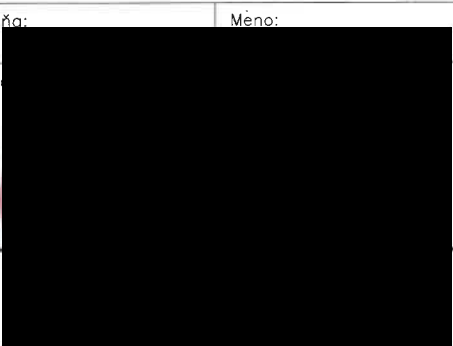




* na pozemkoch registra E p.č.2-590/5, 2-591/6, 2-598/5 a 2-601/4.

Geometrický plán je podkladom na právne úkony, keď údaje doterajšieho stavu výkazu výmer sú zhodné s údajmi platných výpisov z katastra nehnuteľností

Vyhotovitel ArchigEO s.r.o. Južná trieda 66 040 01 Košice archigeo.sk@gmail.com IČO: 47727071	Kraj Banskobystrický	Okres Brezno	Obec Podbrezová		
	Kat. územie Podbrezová	Číslo plánu 24/2021	Mapový list č Brezno n/H 5-0/42		
GEOMETRICKÝ PLÁN <i>na vyznačenie vecného bremena, na priznanie práva uloženia, užívania a údržby inžinierskej siete *</i>					
Vyhotovil		Autorizačne overil		Úradne overil Meno: Ing. Dana Simanová	
Dňa: 9.7.2021	Meno: Ing. Jakub Seman	Dňa:	Meno:	Dňa:	Meno:
Nové hranice boli v prírode označené inžinierskou sieťou, neboli stabilizované		N		Úr	
Záznam podrobného merania (meračský náčrt) č. 1381				Z.z	
Súradnice bodov označených číslami a ostatné meračské údaje sú uložené vo všeobecnej dokumentácii					

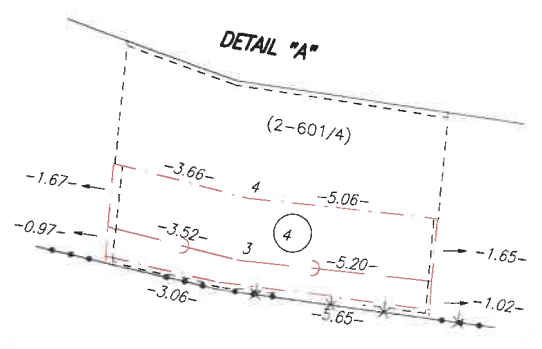
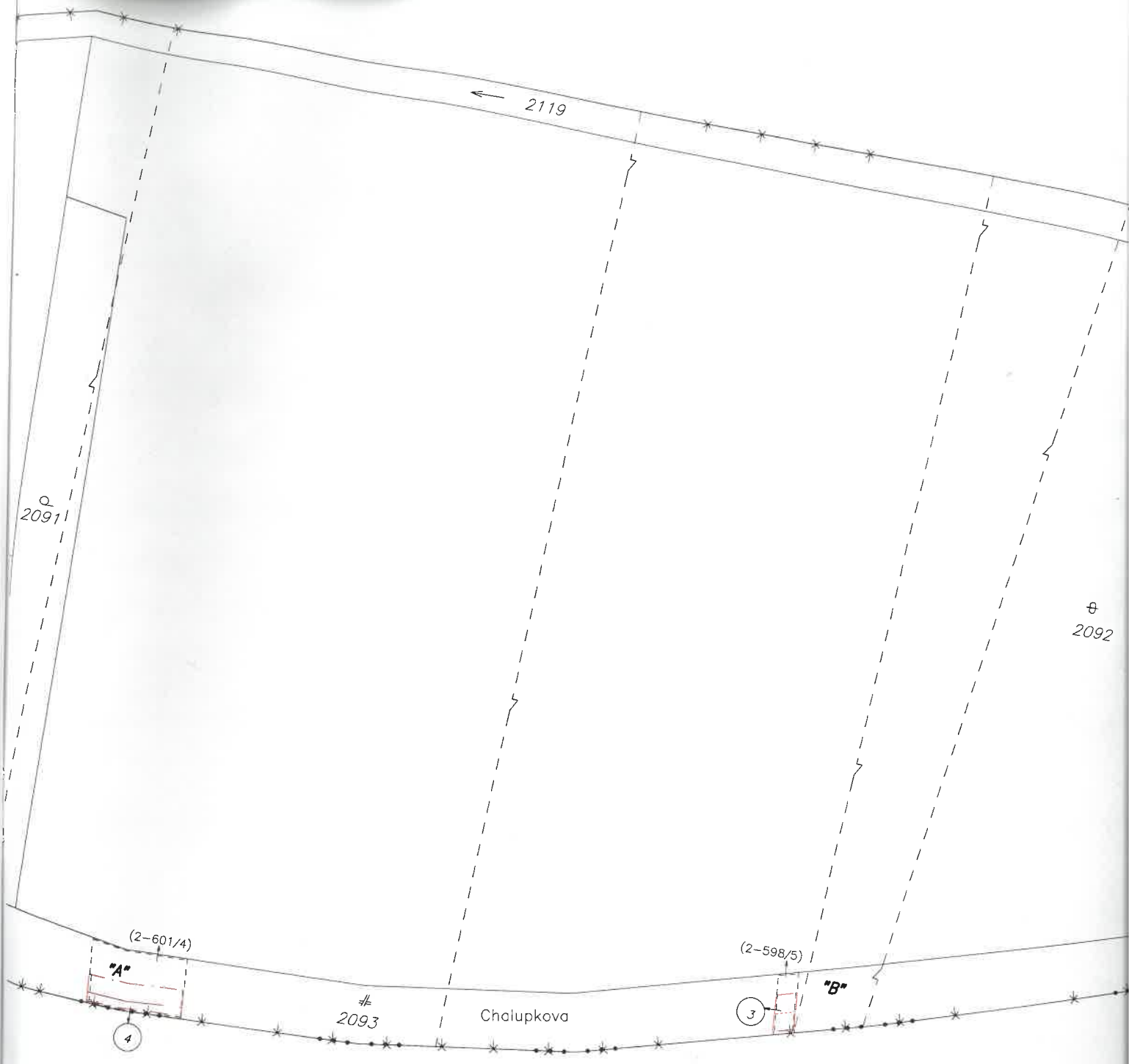


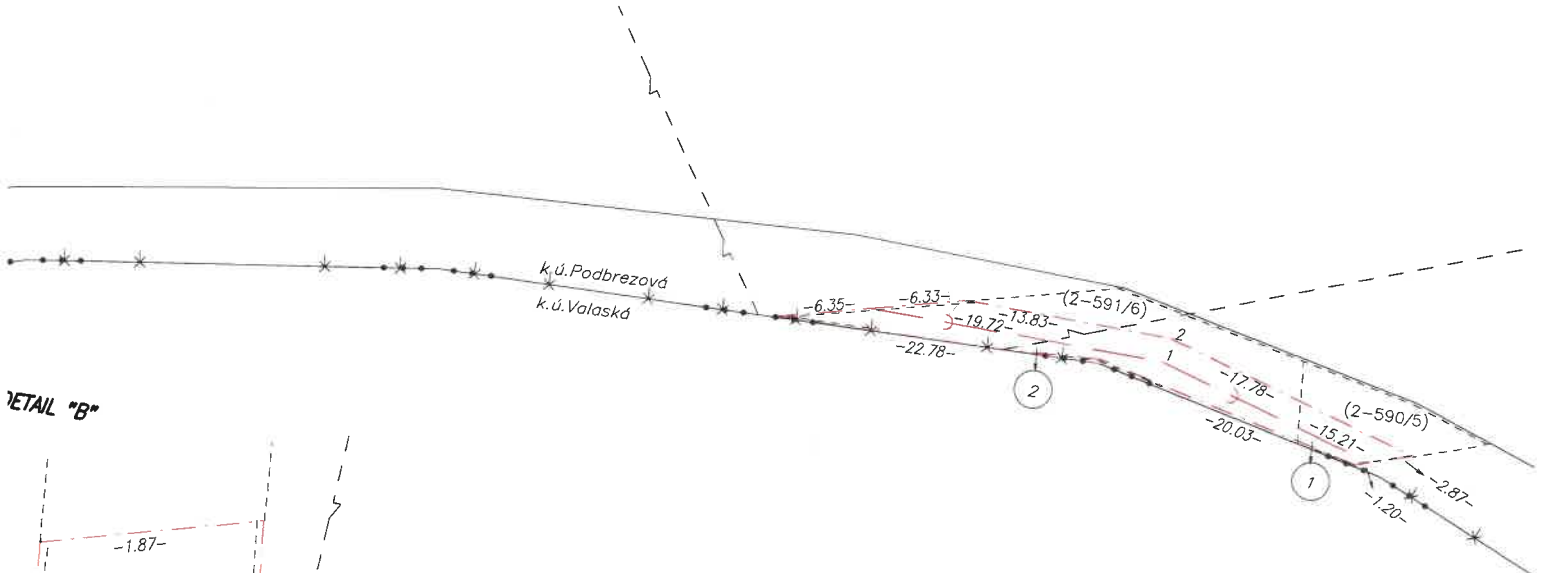
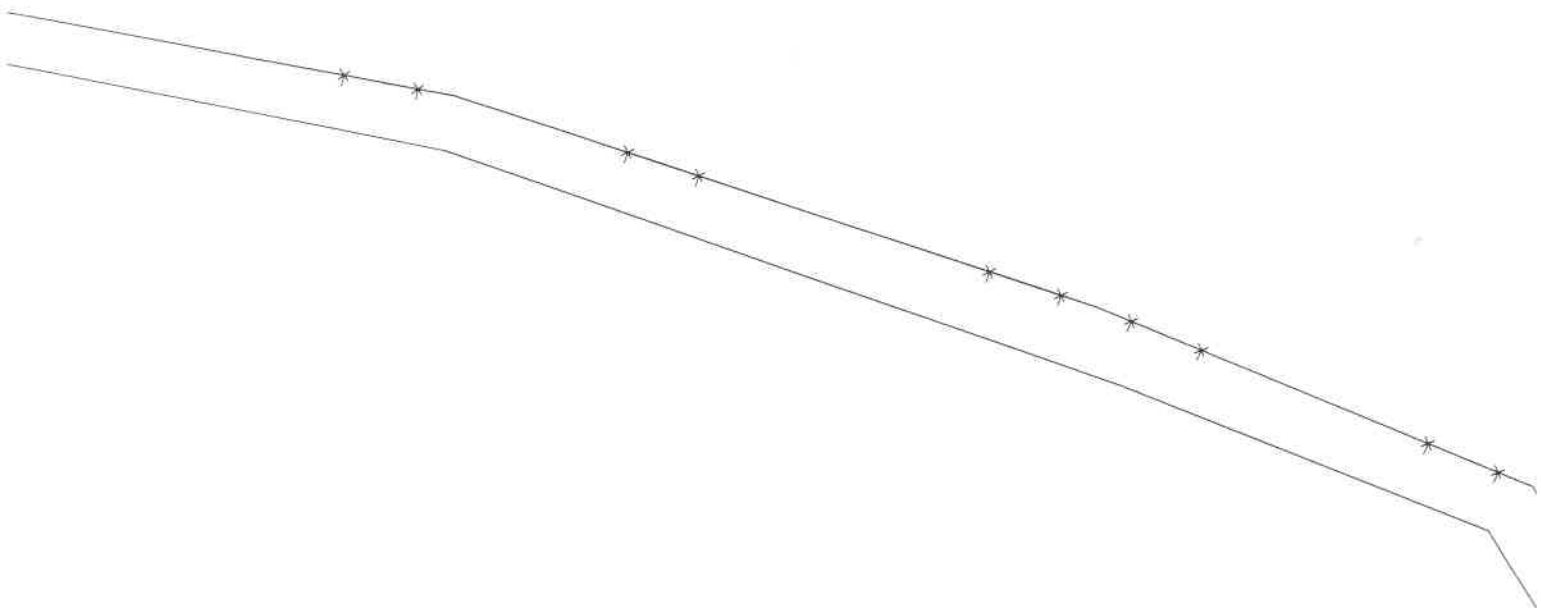
V Ý K A Z V Ý M E R

Doterajší stav										Zmeny					Nový stav				
pzkn. vložky	číslo vlastn.	Číslo parcely			Druh pozemku	Výmera		Diel číslo	k parcele číslo	m ²	od parcely číslo	m ²	Číslo parcely	Výmera		Druh pozemku	Vlastník (iná oprávnená osoba) adresa , (sídlo)		
		PK	LV	KN-E		KN-C	ha							m ²	ha		m ²	ha	m ²
		pôvodné k.ú.Horná Lehota																	
	2077			2-590/5		48		1		2-590/5	15	(2-590/5		48	t.t.p.		Banskobystrický samosprávny kraj, Nám. SNP 23, Banská Bystrica		
	2077			2-591/6		129	2			2-591/6	84	(2-591/6		129	t.t.p.	detto			
	2077			2-598/5		10	3			2-598/5	6	(2-598/5		10	t.t.p.	detto			
	2077			2-601/4		49	4			2-601/4	23	(2-601/4		49	t.t.p.	detto			
Spolu						236					128			236					
Stav podľa registra C KN																			
													2093		5230	zast.pl.	Doterajší		
Spolu						5230									5230				

Legenda: kód spôsobu využívania 22 Pozemok, na ktorom je postavená inžinierska stavba - cestná, miestna a účelová komunikácia, lesná cesta, poľná cesta, ...

Poznámka : Zriaďuje sa vecné bremeno na priznanie práva uloženia, užívania a údržby inžinierskej siete (kanalizačného potrubia) na pozemkoch registra E p.č.2-590/5, 2-591/6, 2-598/5 a 2-601/4 vo vyznačenom rozsahu dielov č.1-4 v prospech Stredoslovenská vodárenská spoločnosť, a.s., Partizánska cesta 5, Banská Bystrica.





DETAIL "B"

