

SO 01
Navrhované VN zemné káblové vedenie zo stož.č.193 VN 236 do novej TS, VNK , NA2XS2Y 3x(1x240), 310m + ÚOK - úložný optický kábel v HDPE40(110)

SO 03
Navrhované NN zemné káblové vedenie -NNK3 z novej TS do RE ČOV, NAYY-J 4x95; 320m

SO 03
Navrhované NN zemné káblové vedenie -NNK1 z novej na p.b.č.114, NAYY-J 4x240; 110m

SO 01
Navrhované VN zemné káblové vedenie z novej TS 0060-006 do novej TS, VNK , NA2XS2Y 3x(1x240), 320m + ÚOK - úložný optický kábel v HDPE40(110)

SO 04
Demontáž NNV 3x70+50 AlFe6 TS 6 po PB č.154+ 153; 30,3m

SO 05
Nová TS 0060-006 kiosková EH6

Jestv.stož. TS 0060-006 na demontáž

SO 01
Navrhované VN zemné káblové vedenie z novej TS 0060-006 do novej TS, VNK , NA2XS2Y 3x(1x240), 320m + ÚOK - úložný optický kábel v HDPE40(110)

SO 03
NN káblové vývody v zemi z TS6:
6x NAYY - J 4x 240mm²

- ⊙ - vývod č.1 - p.b.č. 155 (smer p.b.156- 167); 25m
- ⊙ - vývod č.2 - p.b.č. 153 (smer p.b.152- 141); 30m
- ⊙ - vývod č.3 - naspojkovaťna kábel smer bytovka č.592; 10m
- ⊙ - vývod č.4 - naspojkovaťna kábel smer RIS 060-29; 10m
- ⊙ - vývod č.5 - naspojkovaťna kábel smer SR 060-23; 10m
- ⊙ - vývod č.6 - RE VABAL; 10m

SO 02
Demontáž 22kV vzdušnej prípojky od stož.č.1501 po TS0060-006 3x35 AlFe6, dĺžka trasy 625m

SO 01
Navrhované VN zemné káblové vedenie z TS 0060-005 do TS 0060-006, VNK , NA2XS2Y 3x(1x240), 440m

Legenda:

- Trasa navrhovaných VN zemných káblov
- Navrhovaný VN zemný kábel v chráničke/ mikrotunel.
- VN vzdušné vedenie na demontáž
- Navrhované NN zemné káble
- Jestvujúce NN zemné káble z NIS
- Jestvujúce NN zemné káble - vytýčené
- NN vzdušné vedenie zostávajúce
- NN vzdušné vedenie na demontáž
- NN vzdušná elektrická DP - domová prípojka
- JB stožiar NN vzdušného vedenia na demontáž
- JB stožiar NN vzdušného vedenia - jestvujúci
- Kanalizácia/ stoka vytýčená
- Vodovod - vytýčený
- Vodovod - vytýčený
- Plynovod STL - vytýčený
- Plynovod STL - informatívne
- Telekom siete - zamerané od Telekomu
- Telekom siete - informat. zákras
- Telekom siete - zamerané geodetom
- Telefón - vzdušné vedenie - zamerané

SO 03
NN vývody z novej TS:

- ⊙ - vývod č.1 na p.b.č. 114 (smer p.b.č.115 až 402) NAYY-J 4x240; 110m
- ⊙ - vývod č.2 na p.b.č. 111 (smer p.b.110 až 101) NAYY-J 4x240; 20m
- ⊙ - vývod č.3 - napájanie RE ČOV cez novú RE NAYY-J 4x95; 320m

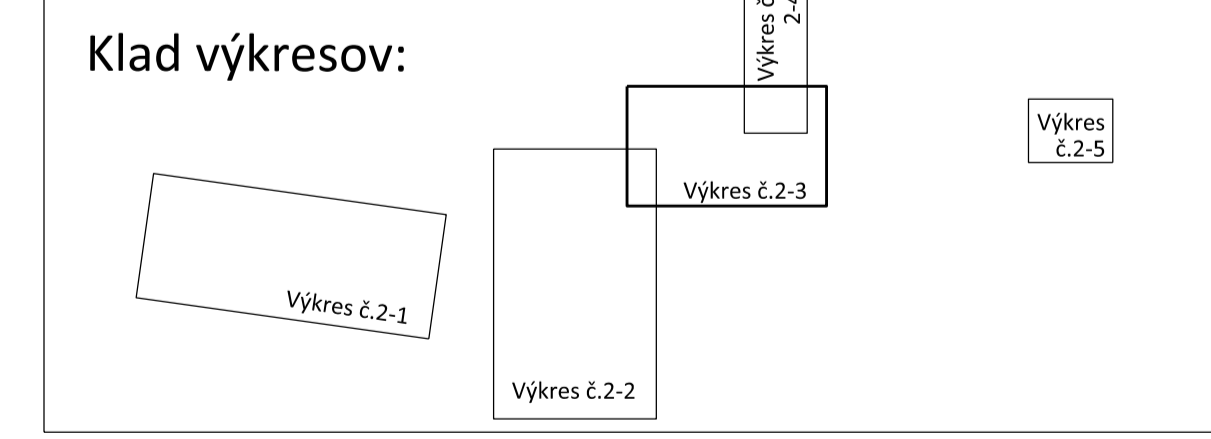
PRED REALIZÁCIU ZEMNÝCH PRÁČ, INVESTOR SPOLU S DODÁVATEĽOM STAVBY ZABEZPEČÍ VYTÝČENIE PODZEMNÝCH INŽINIERSKÝCH SIETÍ!

V CELEJ TRASE NAVRHOVANÉHO VN KÁBLA SA PRIPOLOŽÍ CHRÁNIČKA HDPE40(110) S ÚOK - ÚLOŽNÝM OPTICKÝM KÁBLOM!

VN KÁBEL SA ULOŽÍ DO CHRÁNIČIEK KORUGOVANÝCH RESP. HDPE160 PRI SÚBEHU A KRÍŽOVANÍ S INŽ. SIETAMI. PRI KRÍŽOVANÍ S PRESAHOH CHRÁNIČKY MIN. 1M NA OBE STRANY!

NN KÁBEL SA ULOŽÍ DO CHRÁNIČIEK KORUGOVANÝCH RESP. HDPE110 PRI SÚBEHU A KRÍŽOVANÍ S INŽ. SIETAMI. PRI KRÍŽOVANÍ S PRESAHOH CHRÁNIČKY MIN. 1M NA OBE STRANY!

MIN. VZDIALENOSTI PRI SÚBEHU ALEBO KRÍŽENÍ BUDÚ PODĽA STN 73 6005!



Zodpovedný projektant:	Ing. Marián Šabík	
Kontroloval:	Ing. Vladimír Čurgali	
Miesto stavby/Kataster:	Rišňovce	
Investor/objednávateľ:	Západoslovenská distribučná, a.s.	
Stavba:	NA_Rišňovce,kabelizácia VN,TS,NNK,VNK	
Súbor/Objekt:	SO 01. VN káblové vedenia s ÚOK SO 04. NN vzdušné vedenia SO 02. VN vzdušné vedenia SO 03. NN káblové vedenia	SO 05. Transformačné stanice - stavebné časti PS 01. Transformačné stanice - technológia
Obsah:	Situácia SO01 až SO05 - 3. časť - pri št.ceste II/513	
Číslo záznamy:	Dátum:	Revízia:
13.1058.16.0003	07/2022	05
Mierka:	Formát:	Stupeň:
1:500	A0	PdKUR
Sada č.:	Výkres č.:	
1	2-3	