

Príloha č. 4 – Farebné prevedenie vizualizácia Parku  
Príloha č. 5 – Vizuál jednotlivých prvkov a mobiliáru

*Kreuz*

*5/15*

*[Signature]*

Keen

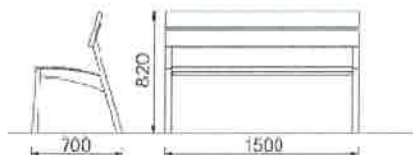
SM-





**Parková Lavička s operadlom**

Dĺžka 1,5m, oceľová konštrukcia, opatrená ochrannou vrstvou zinku a práškovým vypaľovaným lakom, sedadlo i operadlo z tropického dreva bez povrchovej úpravy.



**Farebnosť oceľových konštrukcií**



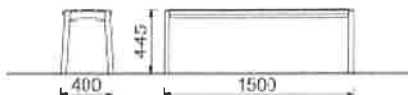
**Farebnosť drevených častí:**





**Parková lavička bez operadla**

Dĺžka 1,5m, oceľová konštrukcia, opatrená ochrannou vrstvou zinku a práškovým vypaľovaným lakom, bez operadla, sedadlo z tropického dreva bez povrchovej úpravy



**Farebnosť oceľových konštrukcií**



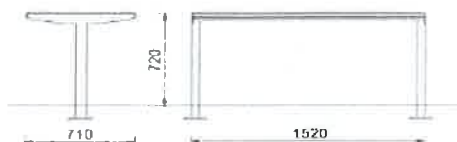
**Farebnosť drevených častí:**





### Stôl

dĺžka 1,5m, oceľová konštrukcia opatrená ochrannou vrstvou zinku a práškovým vypaľovaným lakom, na centrálnej nohe, doska z tropického dreva bez povrchovej úpravy



### Farebnosť oceľových konštrukcií



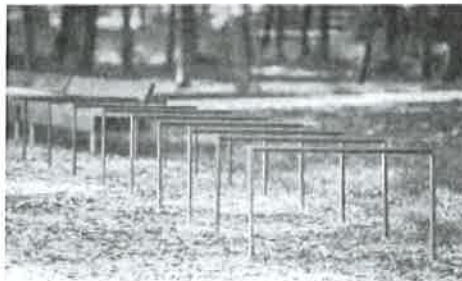
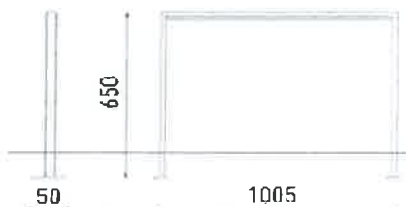
### Farebnosť drevených častí:





### **Stojan na bicykle**

oceľová konštrukcia opatrená ochrannou vrstvou zinku a práškovým vypaľovaným lakom, gumová opierka na bicykle.



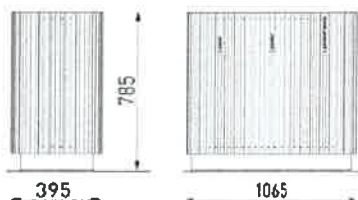
### **Farebnosť oceľových konštrukcií**





### **Odpadkový kôš**

3 x 50 l, oválny pôdorys, oceľová konštrukcia opatrená ochrannou vrstvou zinku a práškovým vypaľovaným lakom, opláštenie tropickými lamelami bez povrchovej úpravy, bez striešky,  
popis :papier , plasty, ostatné



### **Farebnosť oceľových konštrukcií**



### **Farebnosť drevených častí:**





**Farebnosť piktogramov:**



**Piktogramy uvedené na košoch:**

Plasty  
Papier  
Komunál







### Hracia veža

Základná konštrukcia oceľová o profile 90x90 mm zabezpečená proti korózií maľovaná práškovo.

Šmýkala nerezová s bokmi z DHPE.

Strecha, bočné panely z HDPE.

Maximálna výška pádu: 0,99m.

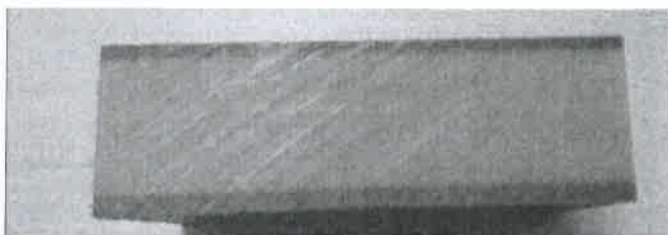
Rozmer dopadovej zóny: 7,0 x5,6 m

Možnosť výberu farebného prevedenia.

Farebnosť stĺpov: RAL 7016



Farebnosť HDPE: -stredová RAL foto:





*Handwritten signature*

*Handwritten mark*

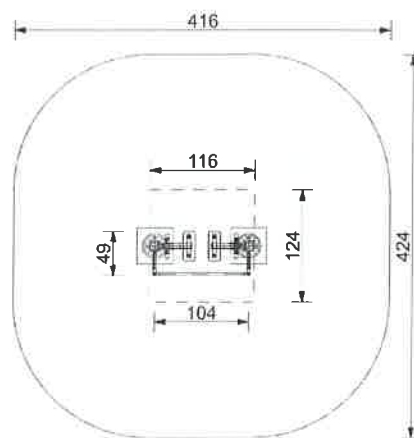
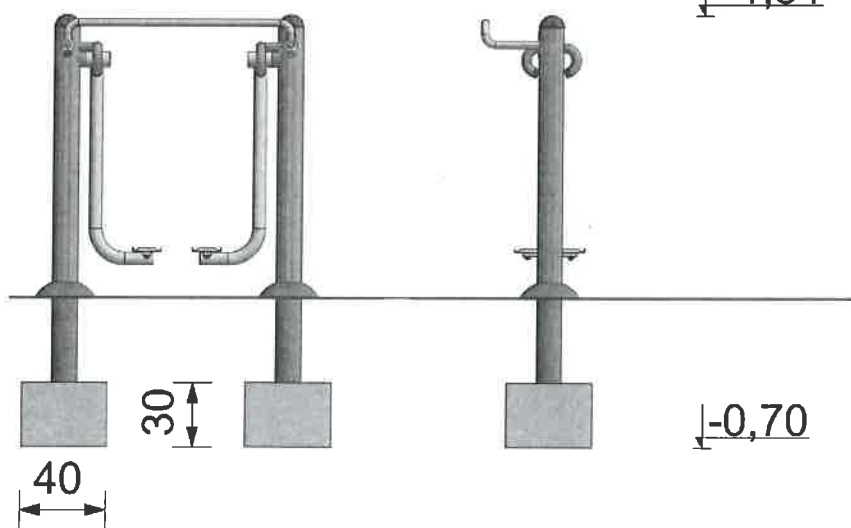
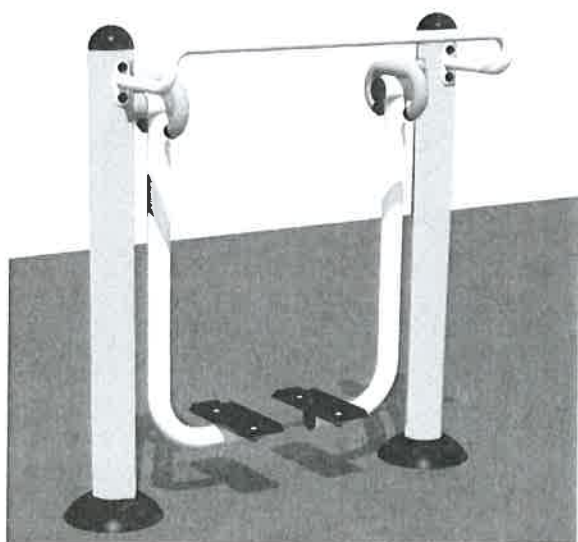
*Handwritten signature*



**Exteriérové fitness zariadenie chodec**

Oceľová konštrukcia zabezpečená proti korózií maľovaná práškovo.

Prvok je určený pre jednu osobu a na posilňovanie dolných partií tela, ako sú stehenné svaly a sedacie svaly.



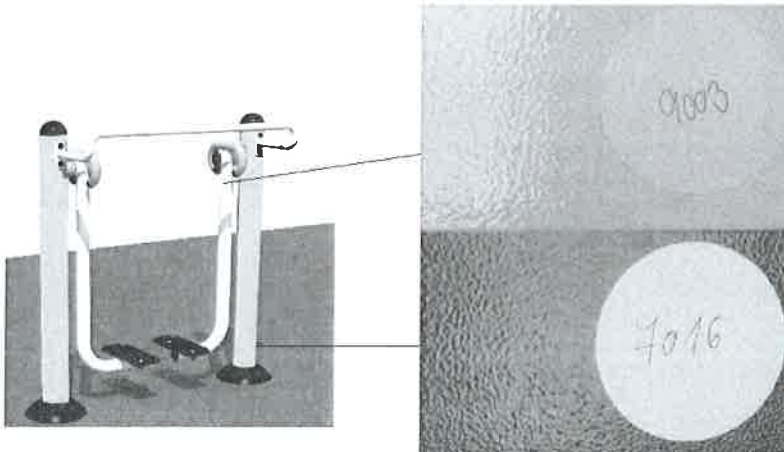
*Handwritten signature*

*Handwritten signature*

*Handwritten signature*



**Kombinácia RAL FARIEB:**

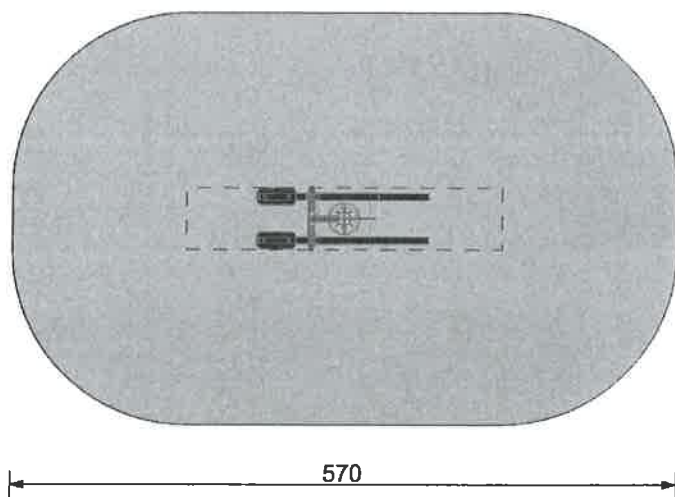
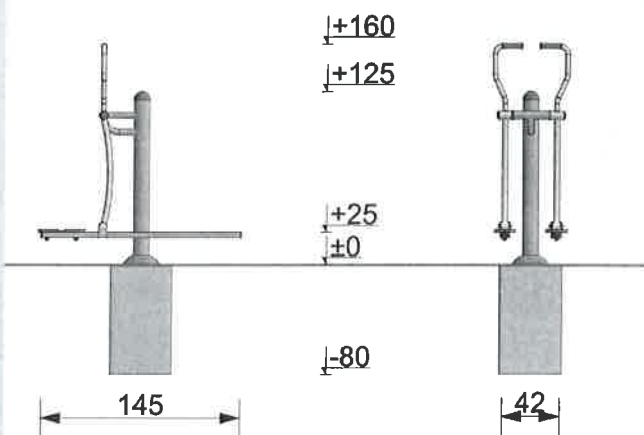




### Exteriérové fitness zariadenie trénažér bežiek

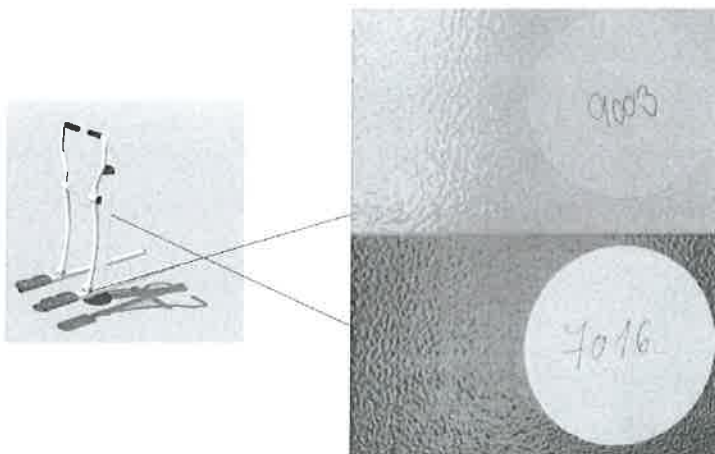
Oceľová konštrukcia zabezpečená proti korózií maľovaná práškovo.

Prvok je určený pre jednu osobu a na posilňovanie stehenných a ramenných svalov.





**Kombinácia RAL FARIEB:**



*Krem*

*Sun -*

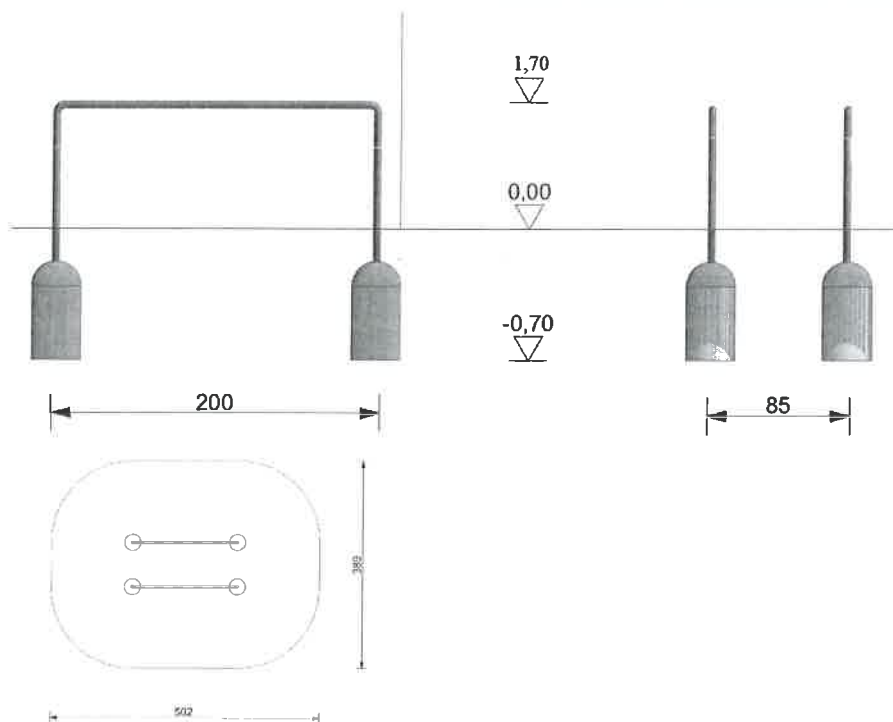
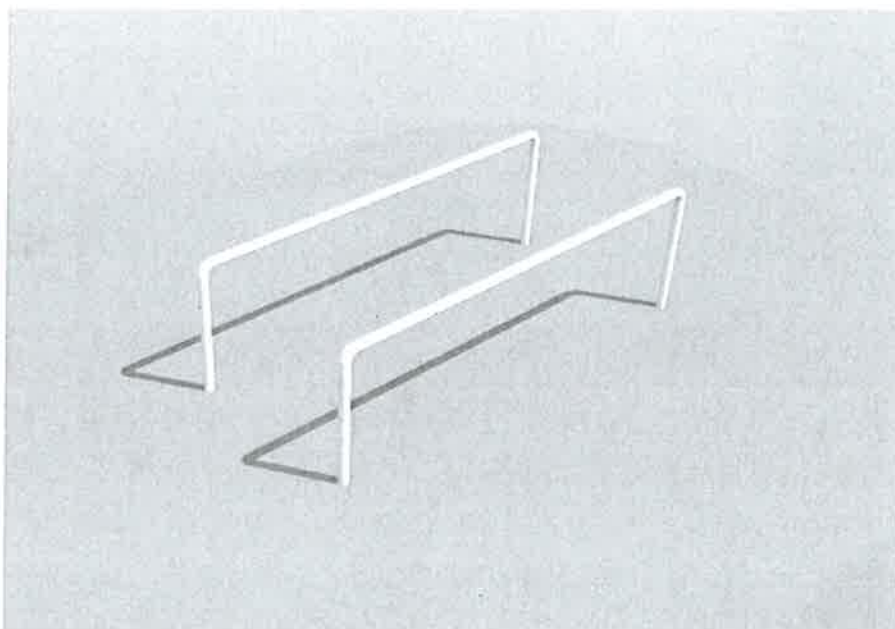
*[Signature]*



### Workout zariadenie veľké bradlá.

Základná konštrukcia oceľová.

Bradlá slúžia na precvičenie horných svalov tela, ako sú napr. prsia.  
Slúžia na cvičenie pre nadčencov street workout, fitness a freestyle.



*Handwritten signature*

*Handwritten signature*

*Handwritten signature*



**Intersystem EU s.r.o.**  
Dodávka a montáž detských ihrísk a malej architektúry

---

**RAL kovových konštrukcií**



---

**Intersystem EU s.r.o.**  
Dukelská 295/34  
014 01 Bytča  
tel.: +421/902 259 803  
[info@intersysteme.eu](mailto:info@intersysteme.eu)  
[www.intersysteme.eu](http://www.intersysteme.eu)



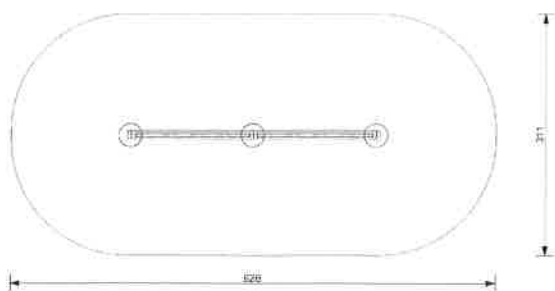
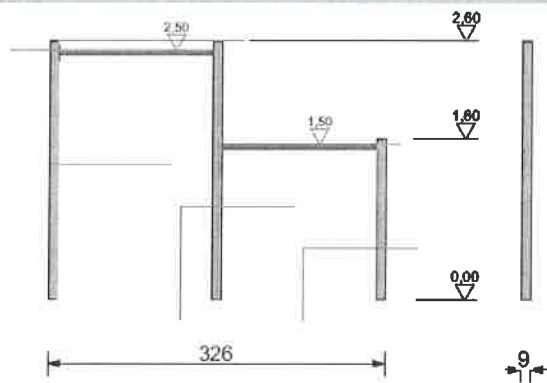
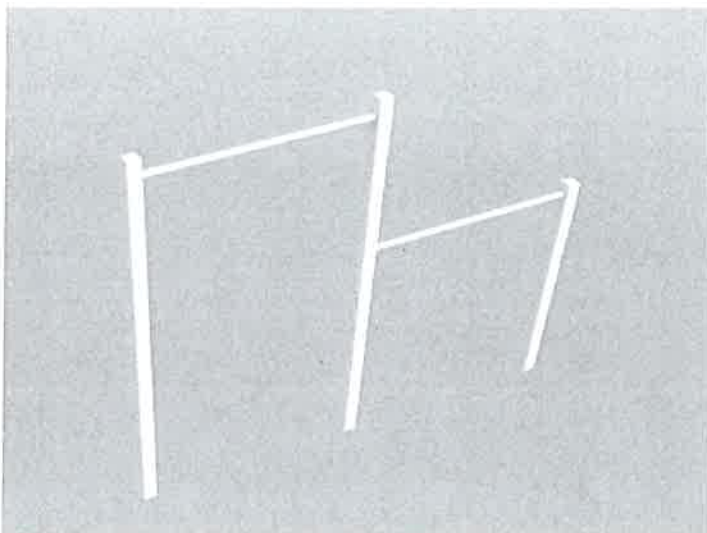


### Workout zariadenie dvojité hrazda

Základná konštrukcia oceľová.

Na hrazde sa môžu prevádzať rôzne cviky ako sú úchopy, kľuky na hrazde a podobne.

Slúžia na cvičenie pre nadčencov street workout, fitness a freestyle.

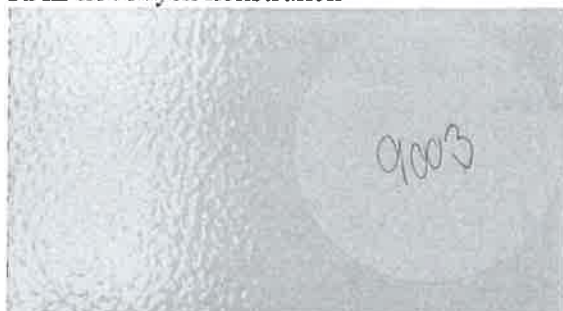




**Intersystem EU s.r.o.**  
Dodávka a montáž detských ihrísk a malej architektúry

---

**RAL kovových konštrukcií**



---

**Intersystem EU s.r.o.**  
Dukelská 295/34  
014 01 Bytča  
tel.: +421/902 259 803  
[info@intersystemeu.sk](mailto:info@intersystemeu.sk)  
[www.intersystemeu.sk](http://www.intersystemeu.sk)

*Handwritten signature*

*Handwritten mark*

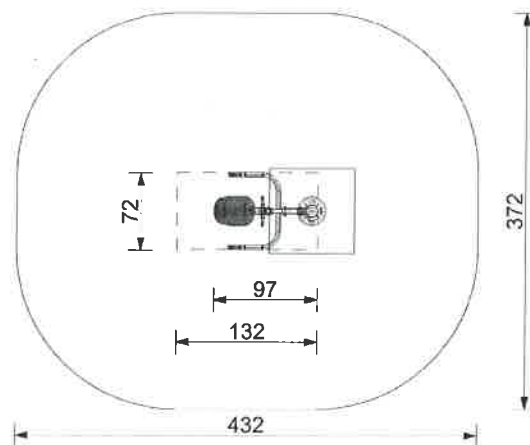
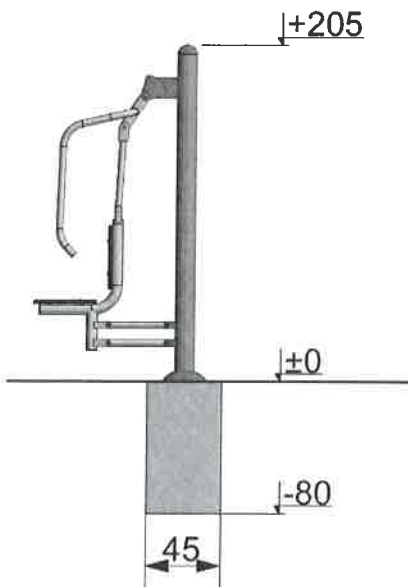
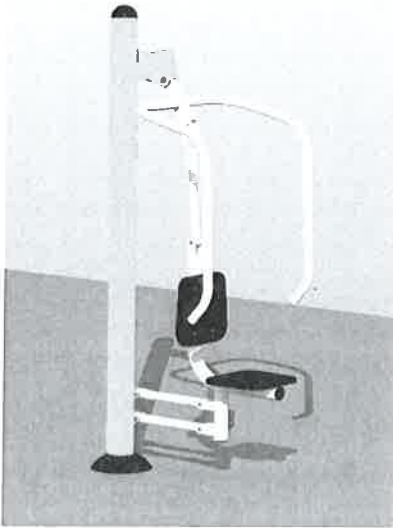
*Handwritten signature*



**Exteriérové fitness zariadenie tlaky**

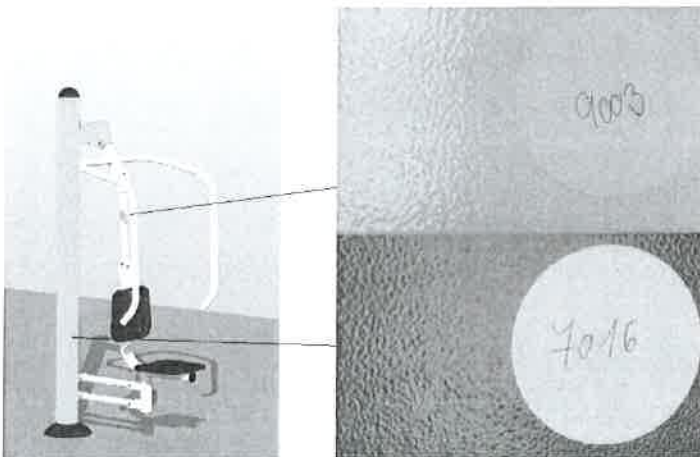
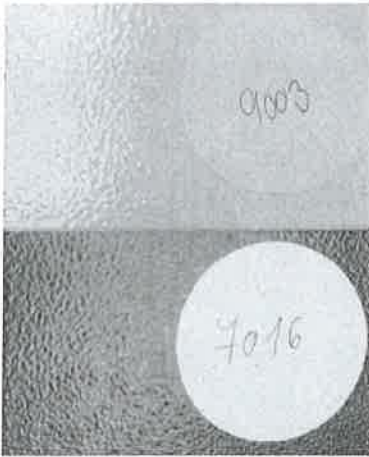
Oceľová konštrukcia zabezpečená proti korózií maľovaná práškovo.

Prvok je určený pre jednu osobu a na posilňovanie stehenných a ramenných svalov.





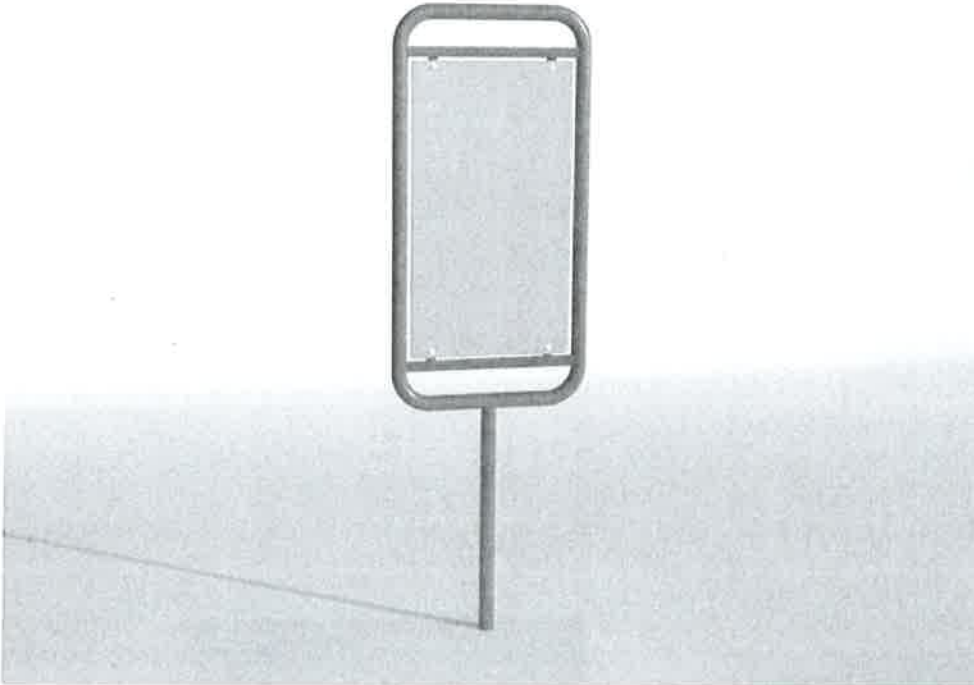
**Kombinácia RAL FARIEB:**





### Informačná tabuľa

Základná konštrukcia oceľová zabezpečená proti korózií maľovaná práškovo.  
Tabuľa slúži na zobrazenie prevádzkového poriadku.



Farebnosť oceľových častí





### **Ohnisko**

Ohnisko má priemer 75 cm a je z kameniny.  
Pôsobí rustikálnym štýlom.





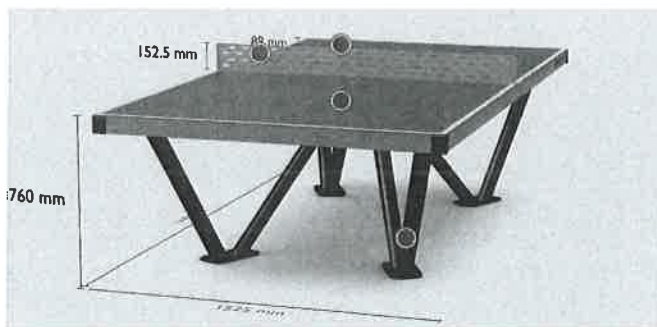
**Pingpongový stôl:**

Ideálne pre verejné miesta, parky, rekreačné strediská alebo školské ihriská. Mimoriadne odolný voči mechanickému poškodeniu alebo rôznym poveternostným vplyvom. Navyše je ľahkého a moderného vzhľadu, s profesionálnou doskou na pingpongový stôl.

Rám a nohy vyrobené z ocele, pozinkované a práškovo lakované.



**FAREBNOSŤ:**



*Kreuz*

*Sax*

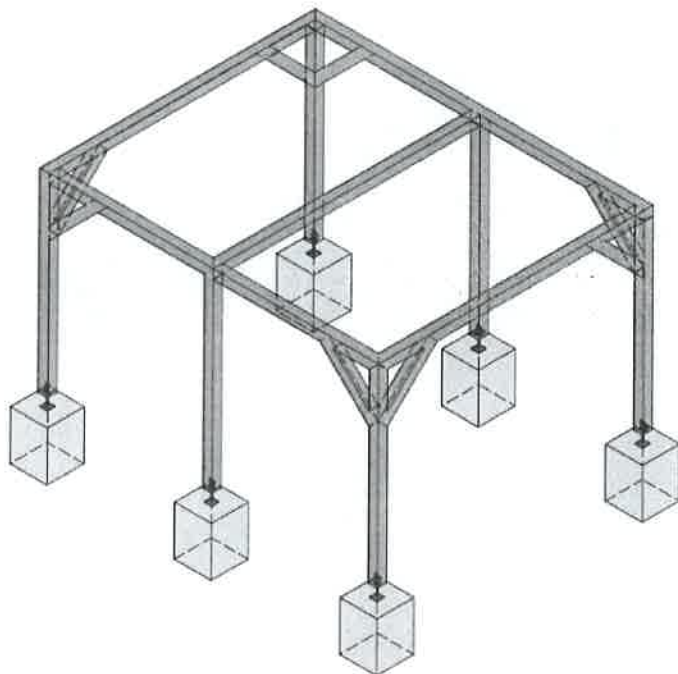
*SP*



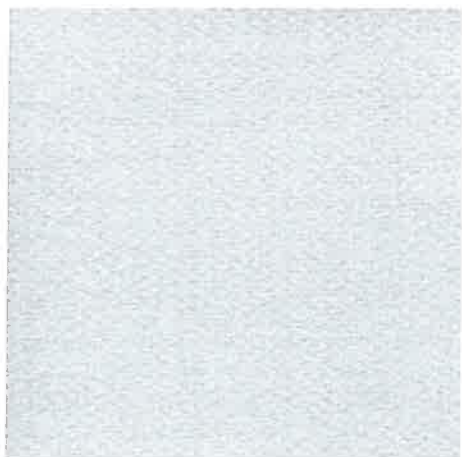
### **ALTÁNOK Z DREVENÝCH HRANOLOV, PREKRYTÝ PLACHTOVINOU**

Altánok bude vyrobený na mieru podľa projektovej dokumentácie.

Drevený altánok bude vyrábaný na mieru z drevených – smrekových zvislých lepených stĺpikov a vodorovných hranolov z rastného dreva prierezu 150x150mm. V rohoch bude altánok zosilnený šikmými pásikmi – vzperami rovnakého prierezu 150x150mm. Z vrchnej časti bude altánok prekrytý plachtovinou. Nákres z PD:



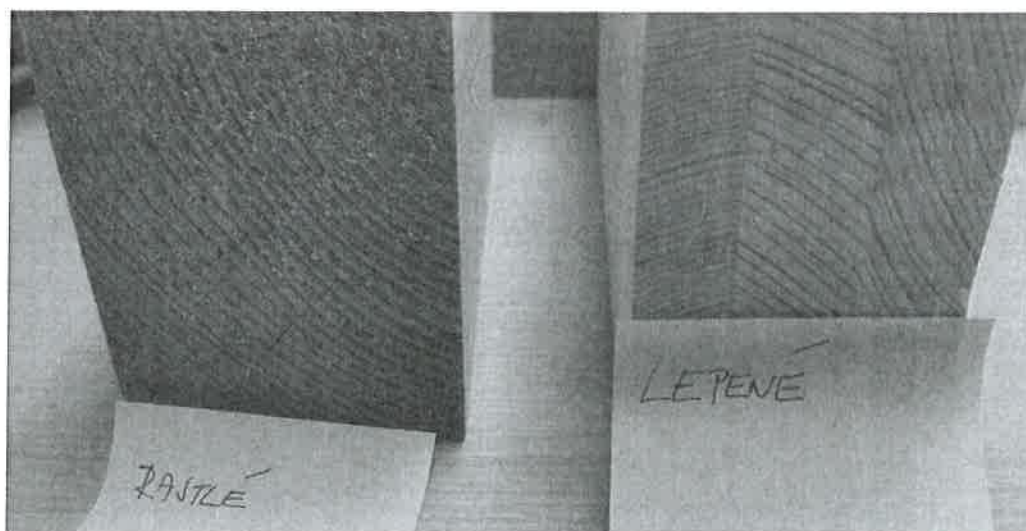
**Plachtovina**- vodo-priepustná, slnečné plachty - štandard 185 g/m<sup>2</sup> (všetky farby).  
Farebné prevedenie: slonovinová kosť







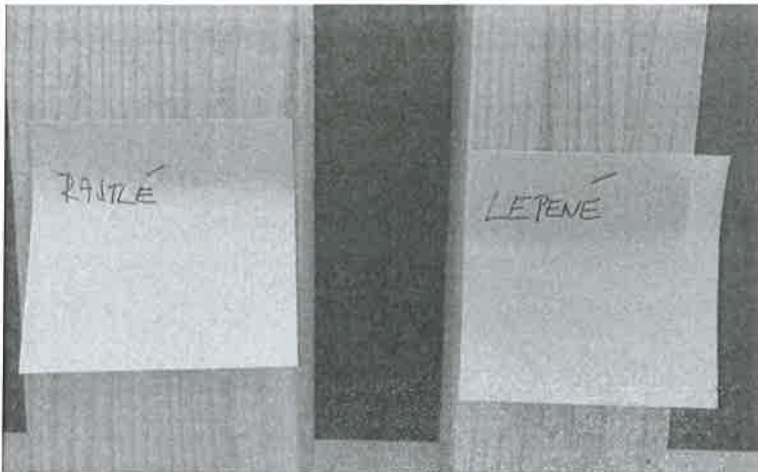
**Ukážky lepeného a rastlého dreva**



*Kučer*

*SUT*

*SP*





**Intersystem EU s.r.o.**  
Dodávka a montáž detských ihrísk a malej architektúry

**Ukážky plachtovín:**



**Intersystem EU s.r.o.**  
Dukelská 295/34  
014 01 Bytča  
tel.: +421/902 259 803  
[info@intersystemeu.sk](mailto:info@intersystemeu.sk)  
[www.intersystemeu.sk](http://www.intersystemeu.sk)

*Handwritten signature*

*Handwritten signature*

*Handwritten signature*



**Oplotenie multifunkčného ihriska**

Oplotenie bude zo systémových 2d panelov do výšky 3 m.

**FAREBNOSŤ antracit**

Ukážka 2d oplotenia:



**Povrch multifunkčného ihriska:**

**Celková hrúbka 10+ 25 mm.**

CONIPUR melír 10mm + spodná vrstva CONIPUR ET 25 mm.

Technický list v prílohe vizualizácie.

**Navrhované farebné prevedenie RAL 6011**



**Čiarovanie BIELE.**

*Kreuz*

*Sej*

*[Signature]*



**Povrch workout ihriska:**

FM SURFACE melír 10 mm + spodná vrstva FM SURFACE 20 mm.

Technický list v prílohe vizualizácie.

**Farebné prevedenie RAL 6011**



*Kreuz*

*Sluj*

*[Signature]*

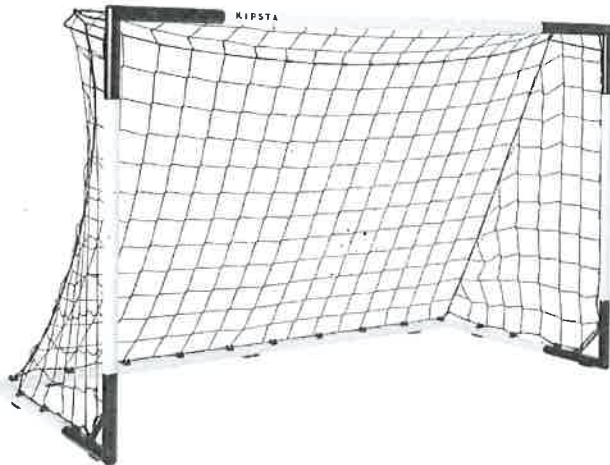


**Futbalová bránka- SG 500 veľkosť M**

Rúrky: oceľ 1,0038.

Sieť: 100 % polyester.

Držiaky siete: oceľ 1,0038.



**Basketbalový kôš s doskou:**

Basketbalový kôš MASTER s doskou a konštrukcií

Technická data:

- Rozmer dosky 140 x 80 cm
- Hrúbka dosky 3 mm
- materiál dosky: polycarbonat



**Intersystem EU s.r.o.**

Dukelská 295/34

014 01 Bytča

tel.: +421/902 259 803

[info@intersystemeu.sk](mailto:info@intersystemeu.sk)

[www.intersystemeu.sk](http://www.intersystemeu.sk)

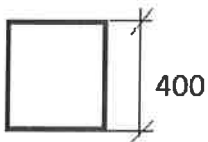


### Betónové sedenie:

Monolitické betónové bloky, ktoré budú vyrábané na mieru podľa projektovej dokumentácie. Bloky sa budú skladať na mieste

Profil betónového sedenia:

Profil

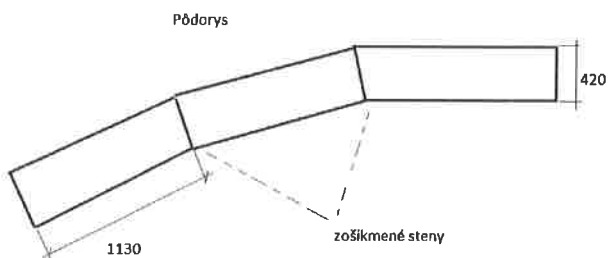


Blok A

- Zahnutie lavičiek bude presne podľa projektovej dokumentácie.

Blok B

- V tomto bloku bude veľmi jemná odchylka zahnutia lavičiek.
- Obrázok, ktorým demonštrujeme zahnutie je ilustračný- celkový rozdiel bude ale minimálny.



Blok C

- Zahnutie lavičiek bude presne podľa projektovej dokumentácie.

**Výdrevá betónového sedenia**- červený smrek- prirodzenou vlastnosťou červeného smreku je že časom zošedne.

Kreuz

507

St



Príloha č. 6 - Čestné vyhlásenie Obce - kópia

*Kauč*

*500*

*[Signature]*

Hand

Out

Ph