

Kúpna zmluva

č. 409/2023/ŽP

uzatvorená v zmysle § 588 a nasl. zákona č. 40/1964 Zb. Občiansky zákonník v znení
neskorších predpisov
(ďalej len „zmluva“)

medzi týmito zmluvnými stranami:

Predávajúci:

Sureality, s. r. o.

Zastúpená: Ing. Martin Sukupčák, konateľ

Sídlo: Bytčianska – Považský Chlmec 885, 010 03 Žilina

IČO: 52 572 234

Bankové spojenie:

Zapísaná v Obchodnom registri Okresného súdu Žilina, Oddiel: Sro, Vložka číslo: 72956/L

(ďalej ako „predávajúci“)

Kupujúci:

Mesto Liptovský Mikuláš

Zastúpené: Ing. Ján Blicháč, PhD., primátor mesta

Sídlo: Štúrova 1989/41, 031 42 Liptovský Mikuláš

IČO: 00 315 524

Bankové spojenie: Prima banka Slovensko, a. s., Žilina,

č. ú.: IBAN SK89 5600 0000 0016 0044 3002

(ďalej ako „kupujúci“)

uzatvárajú túto zmluvu:

Čl. I

Úvodné ustanovenia

- 1.1 Predávajúci je výlučným vlastníkom exteriérového prvku detského ihriska: „Kreatívny motýľ 3“ v prevedení nerez s označením „M03 N“, výrobca: PLAYSYSTEM s.r.o., sídlom Rampová 4, 040 01 Košice (ďalej len „prvok“). Technický list je súčasťou zmluvy ako Príloha č. 1.
- 1.2 Prvok je inštalovaný na detskom ihrisku: „Palúdzka – P. Štraussa“ nachádzajúcom sa na časti pozemku parc. č. KN-C 2099/54 v k. ú. Palúdzka, druh pozemku: Zastavaná plocha a nádvorie o výmere 2532 m² vo vlastníctve kupujúceho podľa listu vlastníctva č. 4401 pre kat. územie Palúdzka, obec Liptovský Mikuláš, okres Liptovský Mikuláš vedenom Okresným úradom Liptovský Mikuláš, katastrálnym odborom.

Čl. II

Predmet zmluvy

Na základe tejto kúpnej zmluvy predávajúci predáva kupujúcemu a kupujúci kupuje do výlučného vlastníctva prvok špecifikovaný v čl. I bode 1.1 tejto zmluvy (ďalej len „predmet kúpy“).

Čl. III Kúpna cena

- 3.1 Zmluvné strany sa dohodli na kúpnej cene za celý predmet kúpy spolu vo výške 1 EUR (slovom: jedno euro).
- 3.2 Kupujúci sa zaväzuje uhradiť dohodnutú kúpnu cenu predávajúcemu najneskôr v lehote 15 dní odo dňa uzatvorenia tejto zmluvy bezhotovostným prevodom na účet predávajúceho uvedený v záhlaví tejto zmluvy. Kúpna cena sa považuje za uhradenú až okamihom jej pripísania na účet predávajúceho.
- 3.3 V prípade, že kupujúci neuhradí kúpnu cenu riadne a včas, zaplatí predávajúcemu úrok z omeškania podľa § 517 Občianskeho zákonníka v platnom znení a nariadenia vlády č. 87/1995 Z. z. v platnom znení.
- 3.4 Všeobecná hodnota prevádzaného prvku je 4 191,84 eur.
- 3.5 Jedná sa o nadobúdanie hnutelných vecí v zmysle čl. 5 písm. g) Zásad hospodárenia a nakladania s majetkom mesta Liptovský Mikuláš, t.j. nadobúdanie hnutelných vecí v obstarávacej hodnote 13 300,- eur alebo nižšej/jedna vec, a teda nepodlieha schváleniu mestským zastupiteľstvom.

Čl. IV Osobitné ustanovenia

- 4.1 Kupujúci vyhlasuje, že stav prevádzaného predmetu kúpy je mu dobre známy a že ho kupuje a prijíma v stave, v akom sa ku dňu podpisu tejto zmluvy nachádza.
- 4.2 Predávajúci sa zaväzuje, že odovzdá kupujúcemu prvok na základe písomného protokolu najneskôr do 30 dní odo dňa podpisu tejto zmluvy oboma zmluvnými stranami, pričom vlastnícke právo k tomuto prvku nadobudne kupujúci odo dňa jej protokolárneho prevzatia.
- 4.3 Zmluvné strany sa dohodli, že pre prípad väd na prvku počas obdobia dvoch rokov odo dňa podpisu tejto zmluvy má kupujúci právo požadovať a predávajúci povinnosť na vlastné náklady zabezpečiť odstránenie väd súvisiacich s montážnymi prácami.

Čl. V Záverečné ustanovenia

- 5.1 Táto zmluva nadobúda platnosť dňom jej podpisu oboma zmluvnými stranami a účinnosť dňom nasledujúcim po dni jej zverejnenia v Centrálnom registri zmlúv.
- 5.2 Ak by niektoré ustanovenie tejto zmluvy bolo alebo sa stalo neplatným, nebudú tým dotknuté ostatné ustanovenia tejto zmluvy. Zmluvné strany sú povinné bezodkladne neplatné ustanovenie nahradiť novým, zodpovedajúcim hospodárskemu účelu, ktorý zmluvné strany sledovali v čase podpisu tejto zmluvy.
- 5.3 Práva a povinnosti zmluvných strán touto zmluvou výslovne neupravené, sa riadia príslušnými ustanoveniami Občianskeho zákonníka v platnom znení a ostatnými právnymi predpismi platnými na území Slovenskej republiky.
- 5.4 Táto zmluva bola vyhotovená v štyroch exemplároch s platnosťou originálu, pričom kupujúci obdrží dve vyhotovenia a predávajúci dve vyhotovenia.
- 5.5 Zmluvné strany vyhlasujú, že ustanoveniam tejto zmluvy porozumeli čo do obsahu i rozsahu, tieto vyjadrujú ich skutočnú, slobodnú a vážnu vôľu, táto zmluva nebola

podpísaná v tiesni ani za nápadne nevýhodných podmienok pre niektorého z jej zmluvných strán, na znak čoho túto zmluvu vlastnoručne podpisujú.

V LIPTOVSKOM MIKULÁŠI, dňa 02.06.2023

V Liptovskom Mikuláši, dňa 30. 05. 2023

Predávajúci
Sureality, s. r. o.

Kupujúci
Mesto Liptovský Mikuláš

Ing. Martin Sukupčák
konateľ

Ing. Ján Blcháč, PhD.
primátor mesta

MO 3 N



KREATÍVNY MOTÝL 3

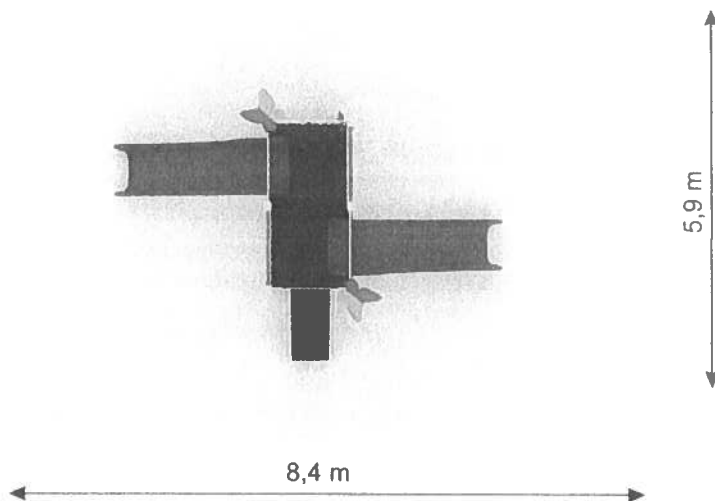
 **8,4 m x 5,9 m**
Nárazová zóna

 **3,1 m x 4,4 m x 2,9 m**
výška x šírka x dĺžka

 **1,0 m**
Maximálna kritická výška pádu

 **2 - 14**
Vek

Materiál: Nerez, HDPE, HPL plast, Protišmykový HDPE



TECHNICKÝ LIST

PLAYSYSTEM s.r.o., Rampová 4, Košice , www.playsystem.sk

SLOVENSKÝ VÝROBCA CERTIFIKOVANÝCH DETSKÝCH IHRÍSK

