

ZMLUVA O DIELO

uzavretá podľa ustanovenia § 536 a nasl. zákona č. 513/1991 Zb. Obchodného zákonníka v znení neskorších predpisov (ďalej len „Obchodný zákonník“)

Čl. 1. ZMLUVNÉ STRANY

1.1. Objednávateľ: Mesto Brezno

Sídlo: Námestie gen. M. R. Štefánika 1/1, 977 01 Brezno
Zastúpený: JUDr. Tomáš Abel PhD., primátor mesta
Bankové spojenie: Slovenská sporiteľňa
Číslo účtu:
IČO: 00313319
DIČ: 2020398391
(ďalej len ako „objednávateľ“)

1.2. Zhotoviteľ: RANDA + R s.r.o.

Sídlo: Senická cesta 5, 974 01 Banská Bystrica
Zastúpený: Milan Randa, konateľ
Bankové spojenie: SLSP a.s.
Číslo účtu:
IČO: 36 058 262
DIČ: 2020096023
IČ DPH: SK2020096023
Zapísaný registri: Obchodný register Okresného súdu Banská Bystrica odd Sro, vložka 8144/S
(ďalej len ako „zhotoviteľ“)

Čl. 2 VÝCHODISKOVÉ PODKLADY A ÚDAJE

- Podkladom pre uzatvorenie tejto zmluvy je víťazná ponuka zhotoviteľa zo dňa 21.02.2023 spracovaná v súlade so súťažnými podkladmi v rámci procesu verejného obstarávania s predmetom zákazky „Regenerácia vnútroblokov sídlisk mesta Brezno/Lokalita - Mazorník, MPČĽ“, ktoré bolo zverejnené vo vestníku verejného obstarávania č. 16/2023, pod značnou 2220 - WYP dňa 24.01.2023 .
- Východiskové údaje:
 - Názov stavby: Regenerácia vnútroblokov sídlisk mesta Brezno/Lokalita – Mazorník, MPČĽ
 - Miesto stavby: Mesto Brezno, č.p. CKN: 3858/183, 3858/228, 3858/187, 3858/1, 3858/219
 - Katastrálne územie: kat.ú. Brezno
 - Investor: Mesto Brezno

ČI. 3. PREDMET ZMLUVY

1. Zhotoviteľ sa zaväzuje vykonať vo vlastnom mene a na vlastnú zodpovednosť pre objednávateľa dielo v rámci projektu „Regenerácia vnútroblokov sídlisk mesta Brezno/Lokalita Mazorník, MPČL“: *Časť 2: Regenerácia vnútrobloku – stavebné práce* v rozsahu projektovej dokumentácie v súlade s oceneným výkazom výmer a v zmysle podmienok tejto zmluvy.
2. Stavbou sa rozumie zhotovenie všetkých stavebných prác podľa projektovej dokumentácie a predloženým oceneným výkazom výmer.
3. Dielo zhotovené podľa čl. 3 bodu 1. a 2. bude spĺňať všetky predpísané základné akostné technické ukazovatele.

ČI. 4. ČAS PLNENIA

1. Termín plnenia predmetu zmluvy o dielo (ďalej ZoD) podľa čl. 3 v rozsahu bodu 1. je:

Termín prevzatia staveniska: do 5 kalendárnych dní od účinnosti zmluvy,

Termín začatia výstavby: dňom odovzdania staveniska,

Termín ukončenia a odovzdania stavby: do 6 mesiacov odo dňa prevzatia staveniska,

2. Ak zhotoviteľ pripraví dielo alebo jeho dohodnutú časť na odovzdanie pred dohodnutým termínom, zaväzuje sa objednávateľ toto dielo prevziať aj v skoršom ponúknutom termíne.
3. Dodržanie času plnenia zo strany zhotoviteľa je závislé od riadneho a včasného spolupôsobenia objednávateľa dohodnutého v tejto zmluve. Po dobu omeškania objednávateľa s poskytnutím spolupôsobenia nie je zhotoviteľ v omeškaní so splnením záväzku.
4. Objednávateľ sa zaväzuje dokončené dielo prevziať a zaplatiť za jeho zhotovenie dohodnutú cenu.
5. **Predĺženie lehoty výstavby** - zhotoviteľ má právo na predĺženie lehoty výstavby po dohode s objednávateľom zápisom do stavebného denníka a obojstranným podpísaním dodatku ku zmluve

o dielo v prípade, že:

- a) sa podstatne zmení množstvo alebo povaha prác dodatočne vyžiadaných objednávateľom
- b) ak objednávateľ oneskorene odovzdá stavenisko, doklady potrebné ku začatiu stavby,
- c) nastanú obzvlášť nepriaznivé klimatické podmienky
- d) zdržanie, chyby alebo prekážky budú spôsobené objednávateľom
- e) zvláštne okolnosti, nezavinené porušením povinností zhotoviteľa alebo niekoho, za koho zhotoviteľ zodpovedá
- f) v prípade živelných pohrôm

Predĺženie lehoty výstavby diela určí objednávateľ po dohode so zhotoviteľom formou dodatku k zmluve, predloženým zhotoviteľom najneskôr 14 dní pred pôvodným zmluvným termínom ukončenia v súlade so Zákonom č. 343/2015 Z. z. o verejnom obstarávaní.

ČI. 5. CENA

1. Cena za zhotovenie predmetu zmluvy v rozsahu čl. 3. tejto zmluvy je stanovená dohodou zmluvných strán v zmysle § 3 Zákona č. 18/1996 Z. z. o cenách v znení neskorších zmien a doplnkov a je doložená kalkuláciou - rozpočtom, ktorý tvorí prílohu č. 1 k tejto zmluve.

2. Cena za zhotovenie diela podľa čl. 3. predstavuje:

Platca DPH

Cena bez DPH: 139.697,90 Eur	Slovom: Jednostotridsaťdeväťtisíc šesťstodeväťdesiatšesť Eur a deväťdesiat centov
Výška DPH: 27.939,58 Eur	Slovom: dvadsaťsedemtisíc deväťstotridsaťdeväť Eur a päťdesiatosem centov
Cena s DPH: 167.637,48 Eur	Slovom: Jednostošesťdesiatšesťtisíc šesťstotridsaťšesť Eur a štyridsaťosem centov

3. V cene za zhotovenie diela sú obsiahnuté aj náklady na vybudovanie, prevádzku, údržbu, vypratanie zariadenia staveniska zhotoviteľa.
4. Financovanie diela sa bude realizovať na základe potvrdeného súpisu vykonaných prác.
- 4.1 Výkaz výmer obsahuje všetky položky pre zhotovenie, zriadenie, skúšanie a zadanie prác, ktoré má vykonať zhotoviteľ.
- 4.2 Súpis skutočne zrealizovaných prác je podkladom pre fakturáciu zmluvnej ceny. Zhotoviteľ dostane zaplatené za množstvo skutočne vykonanej práce pri použití sadzieb uvedených v ocenenom výkaze výmer pre každú položku.
5. Cena diela môže byť upravená v prípade navyšiac prác požadovaných objednávateľom výlučne vo forme dodatku k tejto ZoD v súlade so Zákom č. 343/2015 Z. z. o verejnom obstarávaní. Podkladom bude vzájomne odsúhlasený doplnok k rozpočtu, ktorý vypracuje zhotoviteľ, najneskôr 1 týždeň pred realizáciou prác. Ocenenie navyšiac prác a dodávok bude jednotkovými cenami platnými pre toto dielo v cenovej úrovni dohodnutej v čl. 5 bod 1. Navyšiac práce a zmeny je možné fakturovať po podpísaní dodatku k ZoD v súlade s platným zákonom o VO. Zvýšenie jednotkových cien položiek s odvolaním sa na vojnový konflikt a COVID-19 nie je možné.
6. Zhotoviteľ je povinný predložiť elektronickú verziu podrobného rozpočtu Objednávateľovi (vo formáte MS Excel) ako aj povinnosť predkladať v elektronickej verzii (vo formáte MS Excel) každú zmenu tohto podrobného rozpočtu, ku ktorej dôjde počas realizácie predmetu zmluvy.

ČI. 6. PLATBNÉ PODMIENKY

1. Cenu za zhotovenie diela sa objednávateľ zaväzuje zaplatiť na základe faktúry, ktorú zhotoviteľ vystaví a odošle objednávateľovi samostatne za realizáciu po splnení týchto podmienok:
- 1.1 Práce budú fakturované do 5 dní na základe objednávateľom vopred odsúhlasených a podpísaných zisťovacích protokolov a súpisov vykonaných prác, vážnych lístkov, revízií, certifikátov, skúšok a iných potrebných náležitostí, v ktorých bude uvedené množstvo merných jednotiek a ich ocenenie v súlade s objektovou skladbou projektu stavby a ponukového rozpočtu.
- 1.2 Overenie vykonaných prác vykoná objednávateľ do 3. pracovného dňa od predloženia súpisu skutočne zrealizovaných prác zhotoviteľom. Ak má súpis vady, vráti ho zhotoviteľovi na prepracovanie.
- 1.3 Zhotoviteľ má právo na čiastkovú fakturáciu diela na základe vzájomne potvrdeného súpisu vykonaných prác a to v tom prípade ak preinvestované čiastka dosiahne minimálne 50% z ceny diela a zhotoviteľ o ňu písomne požiada. Termín splatnosti pri uplatnení čiastkovej fakturácie bude podľa čl. 6 bod 6.

2. Objednávateľ uhradí cenu za zhotovenie diela v prípade, že nebude uplatnená čiastková fakturácia podľa bodu 1.3 tohto článku nasledovne:

2.1 100 % z ceny diela realizačných prác v termíne splatnosti podľa čl. 6 bod 6.

3. Zmeny vo výmerách:

3.1 Všetky zmeny, doplnky a akékoľvek dodatky k zmluvnej cene, budú ocenené sadzbami a cenami uvedenými v čl. 5. tejto ZoD. Uhradené budú až po odsúhlasení objednávateľom a obojstrannom potvrdení dodatku k ZoD uzatvorenom v súlade so Zákonom č. 343/2015 Z. z. o verejnom obstarávaní.

3.2 Nové položky musia byť kalkulované rovnakým spôsobom, ako bola vypočítaná cena, t.j. pri použití rovnakých režii, ziskov, miezd sadzieb mechanizmov a cien materiálov, pričom maximálna cena nesmie prekročiť výšku ostatnej aktuálnej ceny podľa oficiálneho softvéru cenkos/cenekon.

3.3 Zhotoviteľ nemá nárok na dodatočnú platbu za náklady, ktorým bolo možné predísť pri včasnom upozornení objednávateľom, na nedostatky na strane zhotoviteľa.

4. Jednotlivé faktúry budú obsahovať všetky náležitosti v zmysle platných právnych predpisov.

5. V prípade, že faktúra nebude obsahovať všetky náležitosti v zmysle platných právnych predpisov a bodu 1.1 tohto článku, objednávateľ je oprávnený vrátiť ju zhotoviteľovi na doplnenie. V takom prípade sa preruší plynutie lehoty splatnosti a nová lehota splatnosti začne plynúť doručením opravenej faktúry objednávateľovi.

6. Lehota splatnosti faktúry je 60 dní od jej doručenia objednávateľovi. Za deň doručenia faktúry objednávateľovi sa považuje dátum uvedený v pečiatke z Podateľne Mestského úradu Brezno. Lehota splatnosti faktúry začína plynúť od tohto dátumu. V prípade, ak posledný deň lehoty splatnosti faktúry pripadne na štátny sviatok alebo deň pracovného pokoja, za posledný deň lehoty splatnosti faktúry sa považuje nasledujúci pracovný deň.

ČI. 7 . ZÁRUČNÁ DOBA - ZODPOVEDNOSŤ ZA VADY

1. Zhotoviteľ zodpovedá za to, že predmet zmluvy je zhotovený podľa podmienok tejto zmluvy o dielo, všetkých jej príloh a že počas záručnej doby bude mať vlastnosti dohodnuté v tejto zmluve.

2. Zhotoviteľ zodpovedá za vady, ktoré predmet má v čase jeho odovzdania objednávateľovi. Za vady, ktoré sa prejavili po odovzdaní diela zodpovedá zhotoviteľ iba vtedy, ak boli spôsobené porušením jeho povinností.

3. Zhotoviteľ nezodpovedá za vady diela, ktoré boli spôsobené použitím podkladov a vecí poskytnutých objednávateľom a zhotoviteľ ani pri vynaložení všetkej starostlivosti nemohol zistiť ich nevhodnosť alebo na ňu upozornil objednávateľa a ten na ich použití trval.

4. Záručná doba na dielo sa po vzájomnej dohode v súlade so zákonom NR SR č. 254/1998 Z. z. o verejných prácach, § 12, ods. 1, písm. b) stanovuje na 60 mesiacov a začína plynúť zápisničným odovzdaním a prevzatím diela bez vád a nedorobkov medzi zhotoviteľom a objednávateľom.

4.1 Oznámenie vád musí byť podané len písomne a v záručnej dobe, inak je neplatné a musí obsahovať označenie vady, ako sa prejavuje.

- 4.2 Zmluvné strany sa dohodli pre prípad vady diela, že počas záručnej doby má objednávateľ právo požadovať a zhotoviteľ povinnosť bezplatne odstrániť zistené a oprávnené písomne reklamované vady.
5. Zhotoviteľ sa zaväzuje začať s odstraňovaním prípadných väd predmetu plnenia do **3 dni** od uplatnenia oprávnenej písomnej reklamácie objednávateľa a vady odstrániť v čo najkratšom technicky možnom čase. Ak sa nedohodne termín odstránenia väd písomnou formou, zhotoviteľ vady odstráni **do 10 dní** od prijatej reklamácie.
6. Zisťovanie väd:
- 6.1 Objednávateľ je oprávnený kontrolovať prácu zhotoviteľa a upozorniť ho na akúkoľvek vadu, ktorú nájde. Takáto kontrola nezavahuje zhotoviteľa jeho zodpovednosti za prácu.
- 6.2 Objednávateľ môže zhotoviteľovi nariadiť vyhľadanie vady, odkrytie a odsúšanie akýchkoľvek prác (častí diela) u ktorých predpokladá, že môžu byť vadné.
7. Neodstránené vady po ukončení prác:
- 7.1 Objednávateľ môže po ukončení prác zadať odstránenie nejakej vady tretej strane. Môže tak urobiť vtedy, ak zhotoviteľ takúto vadu neodstránil počas doby stanovenej na odstránenie.
- 7.2 Ak zhotoviteľ sám neodstráni takúto vadu počas predtým dohodnutej doby, objednávateľ môže zadať odstránenie tejto vady tretej strane. Objednávateľ je povinný informovať zhotoviteľa min 3 kalendárne dni dopredu o svojom úmysle zadať odstránenie nejakej vady tretej strane. Náklady súvisiace s odstránením vady budú vyúčtované zhotoviteľovi, ktorý ich uhradí do 14 dní od doručenia faktúry.
- 7.3 Ak sa ukáže, že vada je neopraviteľná, zaväzuje sa zhotoviteľ dodať do 30 dní od zistenia tejto skutočnosti vadnú časť plnenia.

ČI. 8. PODMIENKY VYKONANIA DIELA

1. Zhotoviteľ sa zaväzuje vykonať dielo vo vlastnom mene a na vlastnú zodpovednosť.
2. Riziká zhotoviteľa - zhotoviteľ je zodpovedný za akékoľvek zničenie alebo poškodenie fyzického majetku objednávateľa a majetku súkromných osôb, zranenie osôb a usmrtenie, ku ktorým dôjde počas realizácie prác, alebo ako dôsledok vykonávania prác v rámci ZoD. Zhotoviteľ nenesie zodpovednosť v prípade výnimočných rizík (vojnový stav, katastrofická udalosť a podobne). V prípade potreby si zhotoviteľ zabezpečí dopravné značenie komunikácií, vyjadrenie a splnenie požiadaviek dopravného inšpektorátu k realizácii stavby na vlastné náklady.
3. Odovzdanie staveniska
- 3.1 Objednávateľ na základe výzvy odovzdá zhotoviteľovi stavenisko do 5 kalendárnych dní od účinnosti zmluvy.
- 3.2 Súčasne s odovzdaním staveniska, objednávateľ administratívne umožní zhotoviteľovi prístup na stavenisko.
- 3.3 Prístup na stavenisko - zhotoviteľ je povinný umožniť objednávateľovi a komukoľvek, kto má na to povolenie od objednávateľa, prístup na stavenisko a na ktorékoľvek miesto, kde sa vykonávajú resp. majú vykonávať práce v súlade so ZoD.

- 3.4 Zhotoviteľ zabezpečí na svoje náklady stráženie a osvetlenie staveniska. Zhotoviteľ zodpovedá za čistotu a poriadok na stavenisku, ako aj čistotu používaných obecných komunikácií v blízkosti staveniska (pri vstupe a výjazde). Zároveň zodpovedá za primeranú čistotu vozidiel. Zhotoviteľ odstráni na vlastné náklady odpady, ktoré sú výsledkom jeho činnosti.
4. Prevádzkové, sociálne, prípadne aj výrobné zariadenie staveniska si zabezpečuje zhotoviteľ. Náklady na vybudovanie, prevádzkovanie, údržbu, likvidáciu a vypratanie zariadenia staveniska sú súčasťou zmluvnej ceny podľa čl. 5 tejto zmluvy.
5. Zhotoviteľ zabezpečí na svoje náklady dopravu a skladovanie strojov, zariadení alebo konštrukcií, montážneho materiálu, všetkých stavebných hmôt a dielcov, materiálov a výrobkov a ich presun zo skladu na stavenisko, denné čistenie dotknutých komunikácií počas realizácie stavby.
6. Prerušenie a zastavenie prác
- 6.1 Zhotoviteľ je povinný cestou stavebného denníka upozorniť objednávateľa na skutočnosti, ktoré budú mať za následok prerušenie prác.
- 6.2 Zhotoviteľ je oprávnený prerušiť práce v týchto prípadoch:
- zistenie vady projektu,
 - pokračovanie v prácach by spôsobilo v ďalšom období škodu, alebo by bola ohrozená bezpečnosť pri práci,
 - v prípade uvedenom v § 551 Obchodného zákonníka.
- 6.3 Objednávateľ je oprávnený pozastaviť stavebné práce v týchto prípadoch:
- ak zistí, že zhotoviteľ vykonáva dielo v rozpore so zmluvou o dielo a projektom stavby,
 - pokračovanie v prácach by spôsobilo v ďalšom období škodu, alebo by bola ohrozená bezpečnosť pri práci.
- 6.4 Obidve zmluvné strany môžu požiadať o prerušenie a zastavenie prác, avšak v plnom rozsahu zodpovedajú za škody týmto spôsobené.
- 6.5 Pri zastavení alebo prerušení prác je zhotoviteľ povinný urobiť také úpravy alebo opatrenia, aby prípadné škody na diele, ktoré by mohli vzniknúť z uvedeného titulu boli minimálneho rozsahu. Náklady na tieto úpravy resp. opatrenia v plnom rozsahu nesie strana, z ktorej viny boli práce zastavené alebo prerušené.
7. Kvalita stavebných prác a technologická disciplína
- 7.1 Všetky stavebné práce musia byť vykonané podľa platných STN a technologických postupov (pokynov výrobcu pre použitie materiálov a výrobkov, ktoré sú súčasťou dodávky, vrátane preukazných skúšok odsúhlasených objednávateľom) platných v čase vykonávania diela, pri dodržaní predpisov o bezpečnosti a ochrane zdravia pri práci. Všetky prípadné zmeny, vo vyššie uvedených materiáloch (TKP, ZTKP a pod.), ktoré vyplývajú napr. z novelizácie noriem resp. iných požiadaviek na kvalitu počas realizácie diela, budú odsúhlasené obidvomi zmluvnými stranami a premietnuté do týchto materiálov.
- 7.2 Kvalitu realizovaných prác bude zhotoviteľ dokladovať atestami resp. certifikátmi o kvalite zabudovaných stavebných materiálov a zmesí, v zmysle zákona č. 264/1999 Z. z. o technických požiadavkách na výrobky a o posudzovaní zhody a o zmene a doplnení niektorých zákonov, v znení neskorších zmien a doplnkov. V prípade zmeny materiálov alebo

na vyžiadanie objednávateľa predloží zhotoviteľ nové aktuálne atesty resp. preukázané skúšky. Atesty a certifikáty v čase predloženia objednávateľovi musia byť platné.

7.3 V prípade, že zhotoviteľ zabuduje materiály resp. zmesi bez odsúhlasenia objednávateľom bude znášať dôsledky porušenia tejto podmienky. Ak sa dodatočne preukáže, že preukazná skúška je nevyhovujúca a zabudované materiály resp. zmesi nezodpovedajú požadovaným kvalitatívnym parametrom je zhotoviteľ povinný urobiť po dohode s objednávateľom opatrenia na nápravu, napr. nahradiť tieto vyhovujúcimi materiálmi a pod., náklady s tým spojené hradí v plnej výške zhotoviteľ.

8. Odovzdávacie a preberacie konanie diela

8.1 Zhotoviteľ k preberaciemu konaniu pripraví:

- a) stavebný denník
- b) protokol o prevzatí trávnatých plôch (v prípade dodania predmetnej časti diela)
- c) finančné odúčtovanie stavby k termínu preberacieho konania (konečná faktúra)
- d) elaborát o kvalite s vyčíslením skúšok a doložením atestov a certifikátov o kvalite prác a zabudovaných materiálov. Tento elaborát predloží zhotoviteľ min. 14 dní pred termínom odovzdania objednávateľovi na odsúhlasenie
- e) doklady o uložení prebytočného, vybúraného alebo odmontovaného materiálu zo stavby na oficiálnu skládku

8.2 Keď zhotoviteľ dokončí práce na stavbe a dielo je v takom stave, aby mohlo slúžiť svojmu účelu, objednávateľ so zhotoviteľom, zástupcami budúcich užívateľov, správcov a ostatnými kompetentnými účastníkmi preberacieho konania spíšu protokol o preberaní prác.

9. Bezpečnosť pri práci a ochrana životného prostredia - zhotoviteľ

- a) je zodpovedný za bezpečnosť všetkých vykonávaných prác na stavenisku počas celej doby realizácie diela vrátane odstraňovania prípadných väd na ňom
- b) sa zaväzuje, že bude podnikať všetky kroky na ochranu životného prostredia na stavenisku a v jeho okolí a predchádzať škodám a úrazom osôb alebo verejného či iného vlastníctva v dôsledku zničenia, hluku alebo iných príčin vznikajúcich ako dôsledok jeho metód práce.

10. Bezpečnosť a ochrana zdravia pri práci - zhotoviteľ:

- zodpovedá za zabezpečenie bezpečnostných a zdravotných požiadaviek na stavenisku podľa Nariadenia vlády SR č. 396/2006 Z. z. o minimálnych bezpečnostných a zdravotných požiadavkách na stavenisko
- je zodpovedný za bezpečnosť všetkých osôb oprávnených byť na stavenisku a ohlásených u Zhotoviteľa alebo zhotoviteľom poverenej osoby, resp. u stavbyvedúceho, a udržiavať stavenisko a dielo v takom poriadku, aby sa predišlo ohrozeniu týchto osôb
- je povinný zabezpečiť zamedzenie vstupu cudzích osôb na stavenisko. Zhotoviteľ zabezpečí označenie a zabezpečenie staveniska tak, aby nedošlo k poškodeniu zdravia alebo majetku tretích osôb. V takomto prípade znáša v plnom rozsahu spôsobenú škodu.

11. Protipožiarna ochrana - zhotoviteľ:

zodpovedá za zabezpečenie požiarnej ochrany staveniska v zmysle zákona NR SR č. 14/2001 Z. z. o ochrane pred požiarimi v znení zákona č. 438/2002 Z. z. a vyhlášky MV SR č. 94/2004 Z. z., ktorou sa ustanovujú technické požiadavky na protipožiarnu bezpečnosť pri výstavbe a pri užívaní stavieb, musí dodržiavať smernice orgánov požiarnej služby a podniknúť všetky nevyhnutné opatrenia

v priebehu realizácie diela vrátane odstraňovania prípadných väd na ňom, aby zabránil vzniku požiaru.

12. Ochrana životného prostredia

- a) Počas realizovania diela a odstraňovania prípadných väd na ňom je zhotoviteľ povinný chrániť životné prostredie na stavenisku aj mimo neho pred zničením. Podľa toho má teda zozbierať všetky druhy odpadov, vrátane rôznych odpadkov, výrobného a komunálneho odpadu a dopraviť ich na skládku určenú resp. schválenú objednávateľom prípadne orgánom štátnej správy a príslušného odboru.
- b) Zhotoviteľ nesmie vypúšťať alebo dovoliť vypúšťanie do vzduchu, vody a okolitej krajiny na stavenisku alebo v jeho tesnej blízkosti akékoľvek toxické odpady alebo látky.
- c) V prípade nedodržania odstavca 12. a) a b) sa zhotoviteľ zaväzuje znášať všetky dopady (sankcie, pokuty, rozhodnutia a pod.), ktoré budú uplatnené voči objednávateľovi.

13. Zhotoviteľ sa zaväzuje vyzvať objednávateľa na kontrolu všetkých prác, ktoré majú byť zakryté, alebo sa stanú neprístupnými min. 3 pracovné dni vopred. Bez ich preverenia objednávateľom, nebudú uhradené resp. budú urobené opatrenia, aby mohli byť dodatočne overené a odskúšané. Náklady s tým spojené bude znášať zhotoviteľ.

V prípade, že sa objednávateľ nedostaví na preverenie prác v požadovanom termíne môže zhotoviteľ v prácach pokračovať avšak nesie riziko, že v prípade zistenia nekvalitne vykonaných prác, bude náklady na dodatočné odskúšanie znášať zhotoviteľ. Ak sa však po odskúšaní zistí, že práce boli zrealizované v súlade s technicko-kvalitatívnymi podmienkami a dosahujú projektom predpísanú kvalitu, náklady na dodatočné zisťovanie kvality nepreverených prác v požadovanom termíne znáša objednávateľ a budú považované za prípad odškodnenia.

14. Zhotoviteľ sa zaväzuje vyzvať minimálne tri pracovné dni vopred objednávateľa k účasti na skúškach.

15. Zhotoviteľ je povinný viesť na stavbe stavebný denník v zmysle zákona č. 50/1976 Zb. (Stavebný zákon) v znení neskorších predpisov a vyhláškou MŽP SR č. 453/2000 Z. z. ktorou sa vykonávajú niektoré ustanovenia stavebného zákona, od dňa začatia prác až do odstránenia poslednej vady resp. nedorobku, zisteného pri kolaudácii stavby. Stavebný denník sa musí nachádzať na stavbe a musí byť trvale prístupný. Zápisy do neho robí zhotoviteľ v deň, kedy boli práce vykonané alebo nastali okolnosti, ktoré je potrebné riešiť.

15.1 V denníku budú zapísané najmä tieto údaje:

Denný zápis:

dátum (mesiac, rok, názov dňa); - údaje o počasí, maximálna a minimálna teplota; - údaje o pracovnej dobe, jej začiatok a koniec, smennosť; - pracovníci a ich počty; - mechanizmy; - časový postup prác na stavbe.

15.2 Ostatné údaje, napr.:

požiadavky zhotoviteľa na objednávateľa a naopak, prerušenie stavebných prác s odôvodnením, záznam o okolnostiach, ktoré majú vplyv na postup prác, zápisy o vykonaných skúškach, (napr. skúškach tvrdosti betónu, tlakových skúškach, skúškach tesnosti, vykurovacích skúškach a pod., zmeny a odchýlky vykonávaných prác od schválenej dokumentácie, zápisy o dohodách zhotoviteľa s objednávateľom a projektantom, požiadavky objednávateľa na odstránenie väd v priebehu vykonávania diela, škody na stavbe, zoznam príloh a dokladov stavebného denníka.

15.3 Zhotoviteľ denne robí zápisy do stavebného denníka. Kópie stavebného denníka prikladá ako prílohu k súpisom stavebných prác (k faktúre).

- 15.4 Stavebný denník musí byť na stavbe trvalo prístupný objednávateľovi, prípadne iným osobám, ktoré majú právo robiť v ňom zápisy alebo kontroly.
 - 15.5 Okrem zástupcov zhotoviteľa, objednávateľa a projektanta môžu do stavebného denníka vykonávať záznamy poverení zástupcovia príslušných orgánov štátnej správy.
 - 15.6 Zápisy v stavebnom denníku sa nepovažujú za zmenu zmluvy, ale slúžia ako podklad pre vyhotovenie dodatkov ku zmluve v súlade so Zákonom č. 343/2015 Z. z. o verejnom obstarávaní.
16. Zhotoviteľ poveruje funkciou stavbyvedúceho Mariána Ďuriančíka . Tento je oprávnený ho zastupovať pri prevzatí staveniska, mesačnom zisťovaní vykonaných prác, odovzdaní diela a vystavení faktúry.
 17. Vlastníctvo na zhotovovanej veci
 - 17.1 Dňom nadobudnutia účinnosti ZoD a zápisničným prevzatím staveniska je zhotoviteľ zodpovedný za všetky škody na majetku objednávateľa a súkromných pozemkoch dotknutých výstavbou, ktoré sa na zhotovovanej veci vyskytnú.
 - 17.2 Vlastnícke právo zo zhotoviteľa na objednávateľa prechádza po celkovom prevzatí diela.
 18. Podmienkou odovzdania a prevzatia diela je úspešné vykonanie všetkých skúšok predpísaných osobitnými predpismi, záväznými normami a projektovou dokumentáciou. Doklady o týchto skúškach podmieňujú prevzatie tohto diela.
 19. Ukončenie prác
 - 19.1 Zhotoviteľ písomne oznámi objednávateľovi pripravenosť na odovzдание diela najneskôr 10 kalendárnych dní pred termínom, kedy by malo byť pripravené na odovzдание.
 - 19.2 Objednávateľ na základe oznámenia zhotoviteľa zvolá preberacie konanie.
 - 19.3 Objednávateľ prevezme dielo len bez väd a nedorobkov. Vadou sa rozumie odchýlka v kvalite, rozsahu a parametroch diela stanovených touto zmluvou a obecné záväznými technickými normami a predpismi. Nedorobkom sa rozumie nedokončená práca proti zmluve.

ČI. 9. ZMLUVNÉ POKUTY A ÚROKY

1. V prípade, že zhotoviteľ nedodrží termín zhotovenia diela z dôvodov na strane zhotoviteľa zaplatí objednávateľovi úrok z omeškania vo výške 200,00 Eur za každý aj začatý deň o ktorý je v omeškaní.
2. Za každé porušenie BOZP na stavenisku zaplatí zhotoviteľ objednávateľovi pokutu 100€. (aj opakovane)
3. Objednávateľ zaplatí zhotoviteľovi úrok z omeškania za omeškanie s úhradou faktúry vo výške 200,00 Eur za každý aj začatý deň o ktorý je v omeškaní.

ČI. 10. VYŠŠIA MOC

1. Pre účely tejto zmluvy sa za vyššiu moc považujú prípady, ktoré nie sú závislé, ani ich nemôžu ovplyvniť zmluvné strany, napr. vojna, mobilizácia, povstanie, živelné pohromy, pod.
2. Ak sa splnenie tejto zmluvy stane nemožným do troch mesiacov od vyskytnutia sa vyššej moci, strana, ktorá sa bude chcieť odvolať na vyššiu moc, požiada druhú stranu o úpravu zmluvy vo vzťahu k predmetu, cene a času plnenia. Ak nedôjde k dohode, má strana, ktorá sa odvolala na vyššiu moc, právo odstúpiť od zmluvy. Účinky odstúpenia nastanú dňom doručenia oznámenia.

ČI. 11. SPOLUPÔSOBENIE A PODKLADY OBJEDNÁVATEĽA

1. Zhotoviteľ zhotoví dielo použitím týchto vecí a podkladov, ktoré poskytne objednávateľ v dohodnutých termínoch : odovzdá stavenisko na základe písomnej výzvy zhotoviteľovi v súlade s čl. 4 bodom 1 tejto zmluvy.
2. Spolupráca zhotoviteľa s objednávateľom na stavbe:
 - 2.1 Za spolupôsobenie objednávateľa sa označuje odovzdanie staveniska, priebežné platenie ceny za dielo, prevzatie diela a dodržanie čl. 6. a čl. 8. tejto ZoD.
 - 2.2 Styk objednávateľa so zhotoviteľom bude vykonávaný pomocou záznamov v stavebnom denníku, pravidelnými kontrolnými dňami a ďalšími potrebnými a dostupnými formami - vyžaduje sa však písomná forma.
 - 2.3 Stavebný denník bude viesť zhotoviteľ odo dňa prevzatia staveniska do termínu zápisničného prevzatia stavby objednávateľom bez väd a nedorobkov. Do denníka sa budú zapisovať všetky skutočnosti rozhodné pre plnenie ZoD. Objednávateľ je povinný sledovať obsah denníka a k zápisom pripájať svoje stanovisko. Ak technický dozor nesúhlasí s obsahom zápisu v stavebnom denníku, zapíše to do troch pracovných dní s uvedením dôvodov. Inak sa predpokladá, že s obsahom súhlasí.
 - 2.4 Zmeny v poverených osobách stavbyvedúceho a objednávateľa sú obidve zmluvné strany povinné vykonať zápisom v stavebnom denníku do 3 dní od dátumu zmeny.

ČI. 12. OSTATNÉ USTANOVENIA

1. Obchodné tajomstvo
 - 1.1 Za spolupôsobenie objednávateľa sa označuje odovzdanie staveniska, platba ceny za dielo, prevzatie diela a dodržanie čl. 6. a čl. 8. tejto ZoD.
 - 1.2 Objednávateľ a zhotoviteľ sa zaväzujú, že obchodné a technické informácie, ktoré mu boli zverené zmluvným partnerom, nesprístupní tretím osobám bez jeho písomného súhlasu, alebo ich nepoužije pre iné účely, než pre plnenie podmienok tejto zmluvy.
 - 1.3 Toto ustanovenie sa nevzťahuje na obchodné a technické informácie, ktoré sú bežne dostupné tretím osobám a ktoré zmluvný partner neochráni zodpovedajúcim spôsobom.
2. Vykonávanie diela
 - 2.1 Zhotoviteľ bude pri plnení predmetu ZoD postupovať s odbornou starostlivosťou na vysokej profesionálnej úrovni. Zaväzuje sa dodržiavať všeobecne záväzné predpisy (Stavebný zákon a s ním súvisiace predpisy a nariadenia, ktorý stanovuje zásady pre výstavbu) a podmienky tejto zmluvy. Zhotoviteľ sa bude riadiť východiskovými podkladmi objednávateľa, pokynmi objednávateľa, zápismi a dohodami oprávnených pracovníkov zmluvných strán, rozhodnutiami a vyjadreniami dotknutých orgánov štátnej správy.
 - 2.2 Zhotoviteľ je povinný upozorniť objednávateľa na nevyhovujúce vlastnosti vecí, ktoré od neho prevzal, alebo na nevhodné pokyny, ktoré mu objednávateľ dal na vyhotovenie diela. Ak túto povinnosť zhotoviteľ splnil, nezodpovedá za nemožnosť dokončenia diela, pokiaľ objednávateľ na použitie odovzdaných vecí a dodržaní uložených pokynov trvá.
 - 2.3 Zhotoviteľ je zodpovedný za:
 - a) správnosť polohy, výšok, rozmerov a umiestnenia všetkých objektov stavby
 - b) zabezpečenie všetkých potrebných prístrojov, zariadení, pomôcok, materiálov a pracovníkov vo vzťahu k vyššie uvedenej zodpovednosti za vytyčovacie práce.

- 2.4 Pokiaľ sa kedykoľvek v priebehu vykonávania prác zistí chybná poloha, chybné výšky, rozmery alebo umiestnenia akejkoľvek časti diela, zhotoviteľ je povinný takú vadu na vlastné náklady odstrániť ku spokojnosti objednávateľa, či už je k náprave vyzvaný technickým dozorom alebo nie.
- 2.5 Počas vykonávania prác na diele zhotoviteľom, má tento právo hospodárenia na predmetnom diele. Pokiaľ objednávateľ začne svojvoľne využívať neodovzdané a neprevzaté dielo, objednávateľ zodpovedá za všetky škody spôsobené na diele.
- 2.6 Zhotoviteľ zodpovedá za škody a uplatnené sankcie orgánov a organizácií, udelené aj voči objednávateľovi, ktoré počas výstavby svojím pôsobením spôsobí.
- 2.7 Ak v priebehu vykonávania diela zhotoviteľ zistí nedostatky, upozorní na ne objednávateľa. Na základe tohto upozornenia objednávateľ cestou stavebného denníka určí lehotu na ich odstránenie a určí ďalší postup vykonávania diela do doby odstránenia nedostatkov v lehote do 10 kalendárnych dní od tohto upozornenia. V prípade, že tak neurobí, predĺži sa doba výstavby o čas, ktorý je v omeškaní.
- 2.8 Objednávateľ má právo dožadovať sa voči zhotoviteľovi, aby odstránil chyby, ktoré spôsobil nesprávnym vyhotovením a to priebežne.
3. Zhotoviteľ je povinný strieť výkon kontroly / auditu súvisiaceho so stavebnými prácami kedykoľvek počas platnosti a účinnosti Zmluvy o poskytnutí nenávratného finančného príspevku, a to oprávnenými osobami a poskytnúť im všetku potrebnú súčinnosť. Oprávnené osoby na výkon kontroly /auditú sú oprávnené vstupovať do objektov, zariadení, prevádzok a iných priestorov, ak to súvisí s predmetom tejto zmluvy a požadovať od zhotoviteľa predloženie originálnych dokladov a inú potrebnú dokumentáciu, stavebné denníky, vzorky výrobkov a materiálov, alebo iné ďalšie doklady súvisiace s touto zmluvou. Oprávnené osoby na výkon kontroly / auditu sú:
- a) Poskytovateľ a ním poverené osoby;
 - b) Útvary vnútorného auditu Riadiaceho orgánu alebo Sprostredkovateľského orgánu a nimi poverené osoby;
 - c) Najvyšší kontrolný úrad SR, Certifikačný orgán a nimi poverené osoby;
 - d) Orgán auditu, jeho spolupracujúce orgány (Úrad vládneho auditu) a osoby poverené na výkon kontroly/auditú;
 - e) Splnomocnení zástupcovia Európskej Komisie a Európskeho dvora audítorov;
 - f) Orgán zabezpečujúci ochranu finančných záujmov EÚ;
 - g) Osoby prizvané orgánmi uvedenými v písmenách a) až f) v súlade s príslušnými právnymi predpismi SR a právnymi aktmi EÚ.
4. Úhrada škôd a nákladov
Pri uplatňovaní a úhrade škôd a nákladov sa zmluvné strany budú riadiť ustanoveniami § 373 až § 386 Obchodného zákonníka.
5. Zhotoviteľ je oprávnený zveriť vykonanie časti diela tretej osobe (subdodávateľovi) iba v rozsahu (podiel subdodávok a subdodávateľ) uvedenom v prílohe č. 3 tejto ZoD. Pri výkone diela prostredníctvom subdodávateľov je zhotoviteľ plne zodpovedný voči objednávateľovi za včasné a riadne vykonanie diela, akoby ho vykonával sám.

5.1 V prípade, ak zhotoviteľ zverí vykonanie časti diela subdodávateľovi inému ako uviedol v prílohe č. 3 tejto ZoD, je povinný oznámiť objednávateľovi každého takéhoto subdodávateľa desať kalendárnych dní pred začatím vykonávania časti diela. Každý takýto subdodávateľ musí spĺňať podmienky uvedené v § 32 ods. 1 písm. a/, e/, f/ zákona o verejnom obstarávaní a nesmú u neho existovať dôvody na vylúčenie podľa §40 ods. 6 písm. a) až h) a ods. 7 zákona o verejnom obstarávaní. V prípade zmeny subdodávateľa, ktorý má vykonávať časť diela musí byť zaregistrovaný v registri partnerov verejného sektora. Zhotoviteľ objednávateľovi spolu s oznámením o zmene subdodávateľa predloží doklady podľa § 32 ods. 2 písm. a/, e/, f/ zákona o verejnom obstarávaní od subdodávateľa a to v originálnom vyhotovení alebo ako úradne overené kópie týchto dokladov. Náklady spojené so zabezpečením týchto dokladov znáša zhotoviteľ bez nároku na ich úhradu objednávateľom. Objednávateľ odmietne takéhoto subdodávateľa písomným oznámením zhotoviteľovi zaslaným do siedmich kalendárnych dní odo dňa doručenia oznámenia o zmene subdodávateľa v prípade:

- a) nepredloženia dokladov podľa § 32 ods. 2 písm. a/, e/, f/ zákona o verejnom obstarávaní,
- b) nesplnenia podmienok uvedených v § 32 ods. 1 písm. a/, e/, f/ zákona o verejnom obstarávaní a nesmú u neho existovať dôvody na vylúčenie podľa § 40 ods. 6 písm. a) až h) ods. 7 zákona o verejnom obstarávaní,
- c) predloženia neplatných dokladov,
- d) poskytnutia nepravdivých alebo skreslených informácií,
- e) nezapísania konečných užívateľov výhod v registri partnerov verejného sektora.

5.2 Subdodávateľ môže začať vykonávanie časti diela iba po písomnom odsúhlasení objednávateľom. V prípade, ak subdodávateľ začne vykonávať časť diela bez súhlasu objednávateľa alebo napriek odmietnutiu subdodávateľa objednávateľom, má objednávateľ právo prerušiť vykonávané práce, prípadne žiadať ich odstránenie na náklady zhotoviteľa. Zhotoviteľ v takomto prípade nemá nárok na predĺženie času plnenia podľa čl. III bod 3.1 tejto ZoD, úhrady za takto vykonané práce a ani úhrady za ich odstránenie.

5.3 Zhotoviteľ môže vo výnimočných prípadoch zmeniť, t. j. zvýšiť podiel subdodávok uvedený v prílohe č. 3 tejto ZoD a to zmenou podielu subdodávok pre už v prílohe uvedeného subdodávateľa alebo doplnením nového subdodávateľa spolu s podielom subdodávok. V prípade zmeny podielu subdodávok je zhotoviteľ povinný oznámiť objednávateľovi dôvod tejto zmeny a to desať kalendárnych dní pred začatím vykonávania časti diela. V prípade doplnenia subdodávateľa je zhotoviteľ povinný objednávateľovi oznámiť takéhoto subdodávateľa spolu s odôvodnením a s popisom ním vykonávaných prác a to desať kalendárnych dní pred začatím vykonávania časti diela. Takýto subdodávateľ musí spĺňať podmienky uvedené v § 32 ods.1 písm. a/, e/, f/ zákona o verejnom obstarávaní. V prípade zvýšenia podielu subdodávok musí byť takýto subdodávateľ zaregistrovaný v registri partnerov verejného sektora. Zhotoviteľ objednávateľovi spolu s oznámením o doplnení subdodávateľa predloží doklady podľa § 32 ods. 2 písm. a/, e/, f/ zákona o verejnom obstarávaní od subdodávateľa a to v originálnom vyhotovení alebo ako úradne overené kópie týchto dokladov. Náklady spojené so zabezpečením týchto dokladov znáša zhotoviteľ bez nároku na ich úhradu objednávateľom. Objednávateľ odmietne takéhoto subdodávateľa písomným oznámením zhotoviteľovi zaslaným do siedmich kalendárnych dní odo dňa doručenia oznámenia o zmene subdodávateľa v prípade :

- a) nepredloženia dokladov podľa § 32 ods. 2 a/, e/, f/ zákona o verejnom obstarávaní,

- b) nesplnenia podmienok uvedených v § 32 ods. 1 1 písm. a/, e/, f/ zákona o verejnom obstarávaní nesmú u neho existovať dôvody na vylúčenie podľa §40 ods. 6 písm. a) až h) a ods. 7 zákona o verejnom obstarávaní,
- c) predloženia neplatných dokladov,
- d) poskytnutia nepravdivých alebo skreslených informácií,
- e) nezapísania konečných užívateľov výhod v registri partnerov verejného sektora.

5.4 Zhotoviteľ je zároveň povinný zabezpečiť, aby subdodávateľ nezadal ďalšiemu subdodávateľovi žiadne práce a služby na vykonaní časti diela jemu zadanej zhotoviteľom (uvedené sa nevzťahuje na dodávku zariadení alebo materiálov, prípadne na montáž zariadenia).

5.5 Zhotoviteľ prehlasuje, že on, jeho zamestnanci, alebo jeho subdodávatelia sú držiteľmi všetkých potrebných oprávnení a kvalifikácií požadovaných na výkon daných prác. Pri výkone diela prostredníctvom subdodávateľov je zhotoviteľ plne zodpovedný voči objednávateľovi za včasné a riadne vykonanie diela, akoby ho vykonával sám.

6. Zmeny a doplnky

6.1 Objednávateľ je oprávnený nariadiť zhotoviteľovi akékoľvek zmeny tovarov, kvality a množstiev prác, ktoré považuje podľa svojho názoru za nevyhnutné a primerané.

6.2 Zhotoviteľ je povinný na základe požiadania objednávateľa:

- a) zvýšiť alebo znížiť množstvá prác uvedených v zmluve,
- b) nevykonať práce, ktoré objednávateľ určí nevykonávať,
- c) zmeniť druh alebo kvalitu prác,
- d) zmeniť výšku, vedenie, polohu alebo rozmery ktorejkoľvek časti diela,
- e) vykonať dodatočné práce nevyhnutné na dokončenie diela,
- f) zmeniť postup vykonávania prác,

Tieto zmeny nebudú dôvodom k odstúpeniu od ZoD a budú ocenené v cenovej úrovni a spôsobom uvedeným v prílohe č. 1.

6.3 Zhotoviteľ nevykoná zmeny žiadnych prác bez písomného súhlasu objednávateľa.

6.4 Objednávateľ môže kedykoľvek opraviť alebo zmeniť zmluvne potvrdený výkaz výmer jednotlivých prác, pokiaľ tieto zhotoviteľ nevykonáva v súlade so ZoD.

7. Plnenie povinností

7.1. Zhotoviteľ si bude plniť povinnosti vyplývajúce z rozhodnutí dotknutých orgánov štátnej správy vydaných pred začatím a počas realizácie stavby.

7.2. V prípade porušenia resp. nesplnenia týchto povinností bude objednávateľ prípadné sankcie uplatňovať u zhotoviteľa.

7.3. Po ukončení každej pracovnej zmeny zhotoviteľ zabezpečí stavenisko a jeho okolie tak, aby nedošlo k prípadným kolíziám a úrazom.

7.4. Počas realizácie stavby je zhotoviteľ povinný:

- a) udržiavať na stavenisku čistotu a poriadok,

- b) zabezpečiť očistenie svojich mechanizmov pred vstupom na verejné komunikácie.
8. Ak dohody uzavreté podľa čl. 12 bodu 2.1. majú vplyv na predmet alebo termín splnenia záväzku, musí byť súčasťou tejto dohody aj spôsob úpravy ceny. Takáto dohoda je podkladom pre vypracovanie dodatku k tejto zmluve.
9. Odstúpenie od zmluvy
- 9.1 Objednávateľ alebo zhotoviteľ môžu odstúpiť od zmluvy ak je druhá strana príčinou podstatného porušenia zmluvy čo značne obmedzí úžitky zo zmluvy vyplývajúce.
- 9.2 Odstúpenie od zmluvy je možné len v tom prípade, keď oprávnená strana poskytla druhej strane primeranú lehotu s písomným upozornením, že po jej nedodržaní od zmluvy odstúpi.
- 9.3 Pre odstúpenie od zmluvy platia § 344 § 351 Obchodného zákonníka.
- 9.4 Odstúpenie od zmluvy je možné pri porušení zmluvy ktoroukoľvek zo zmluvných strán.
10. Vymedzenie prípadov podstatného a nepodstatného porušenia zmluvy
- 10.1 Zmluvné strany označujú porušenie zmluvy za podstatné ak:
- objednávateľ neposkytne spolupôsobenie pri plnení záväzku, ku ktorému sa zaviazal v tejto zmluve, čoho dôsledkom bude u zhotoviteľa zmarenie výstavby, resp. podstatné sťaženie realizácie diela,
 - zhotoviteľ bude meškať s realizáciou diela podľa odsúhlaseného termínu viac ako 1 mesiac a spôsobí si ho vlastnou vinou,
 - zhotoviteľ nesplní zmluvný záväzok, ku ktorému sa zaviazal v článku 12. tejto zmluvy o dielo,
 - objednávateľ v rozpore s touto zmluvou do 30 kalendárnych dní neprevezme dokončenú a riadne ponúknutú dodávku zhotoviteľa, alebo neurobí ani opatrenia nasvedčujúce ochote objednávateľa dodávku prevziať,
 - ak bude na objednávateľa alebo zhotoviteľa vyhlásený konkurz alebo bude začatá jeho likvidácia.
- Podstatným porušením zmluvy sú vyššie uvedené prípady.
- 10.2 Podstatné porušenie má za následok, že oprávnená strana využije právo od tejto zmluvy odstúpiť podľa § 345 a § 564 Obchodného zákonníka.
- 10.3 Ostatné porušenie (nesplnenie) zmluvných povinností označujú zmluvné strany ako nepodstatné s oprávnením strany oprávnenej odstúpiť od záväzku podľa § 346 odst. 1 Obchodného zákonníka.
11. Platby pri odstúpení od zmluvy
- 11.1 Ak sa od zmluvy odstúpi pre jej podstatné porušenie zo strany zhotoviteľa, objednávateľ vystaví potvrdenie o cene realizovaných prác a objednaných materiálov (do doby odstúpenia od zmluvy) a má nárok na úhradu škôd z titulu akéhokoľvek omeškania vyplývajúceho z porušenia zmluvy.
- 11.2 Ak celková čiastka, na ktorú má objednávateľ nárok prevyšuje platby prislúchajúce zhotoviteľovi, rozdiel musí byť považovaný za pohľadávku objednávateľa voči zhotoviteľovi.

- 11.3 Ak sa od zmluvy odstúpi pre jej podstatné porušenie zo strany objednávateľa, zhotoviteľ vyčísli náklady, ktoré mu z toho titulu vzniknú a predloží ich na odsúhlasenie objednávateľovi. Objednávateľ na základe toho vystaví potvrdenie, v ktorom odpočíta platby (predtým predplatené), ktoré zhotoviteľ dostal až do dňa vydania predmetného potvrdenia.

ČI. 13. INDEXAČNÁ DOLOŽKA

1. K prvému uplatneniu mechanizmu indexácie dochádza najskôr po 2 (dvoch) kvartáloch nasledujúcich po kvartáli, v ktorom uplynula lehota na predkladanie ponúk do súťaže na zhotovenie stavby.
2. Základným predpokladom pre uplatnenie mechanizmu indexácie je pre zhotoviteľa stavby dodržiavanie zmluvne stanoveného a odsúhlaseného harmonogramu výstavby stavby vrátane lehôt výstavby. Pre aplikáciu mechanizmu indexácie je rozhodujúcim obdobím kvartál, pričom: a) referenčným obdobím (označené ako obdobie „ t_0 “) je kvartál, do ktorého spadá kalendárny deň, v ktorý uplynula lehota na predkladanie ponúk do súťaže na zhotovenie stavby; b) rozhodujúcim obdobím (označené ako obdobie „ t “), je obdobie (kvartál), za ktoré si zhotoviteľ stavby uplatňuje indexáciu. .
3. V prípade, ak pri realizácii stavby dôjde k predĺženiu lehoty výstavby alebo zmene harmonogramu v čase podpisu zmluvy o dielo, na základe udalostí, ktoré preukázateľne zo strany zhotoviteľa nebolo možné vopred predpokladať a zároveň zhotoviteľ vykonal všetky adekvátne úkony k zabráneniu predĺženia lehoty výstavby, pre mechanizmus indexácie sa použije referenčné obdobie a rozhodujúce obdobie podľa Článku 13, ods. 2 tejto zmluvy.
4. V prípade, ak pri realizácii stavby dôjde k výskytu prípadov vyššej moci v zmysle zmluvy (napr. nepriaznivé poveternostné podmienky) kvôli, ktorým sa predĺži lehota výstavby alebo dôjde k zmene harmonogramu v čase podpisu zmluvy o dielo, pre mechanizmus indexácie sa použije referenčné obdobie a rozhodujúce obdobie podľa Článku 13, ods. 2 tejto zmluvy.
5. V prípade, ak pri realizácii stavby dôjde k predĺženiu zmluvnej lehoty výstavby z dôvodov na strane objednávateľa, pre mechanizmus indexácie sa použije referenčné obdobie a rozhodujúce obdobie podľa Článku 13, ods. 2 tejto zmluvy.
6. V prípade, ak pri realizácii stavby dôjde k predĺženiu zmluvnej lehoty výstavby z dôvodov na strane zhotoviteľa, pre mechanizmus indexácie za práce realizované po pôvodnej lehote výstavby bude rozhodujúcim obdobím kvartál pôvodnej lehoty výstavby.
7. V stanovenom vzorci pre výpočet indexácie, podľa odseku 10 tohto článku, je fixná časť nákladov realizovanej stavby, ktoré nepodliehajú indexácii, stanovená vo výške 10 % a hodnota nákladov, ktorá podlieha indexácii, je stanovená vo výške 90 % z celkovej realizovanej stavby. Zdrojmi vstupov pre výpočet násobiteľa úpravy (koeficientu zmeny) pre mechanizmus indexácie sú ukazovatele Harmonizované indexy spotrebiteľských cien (priemer roka 2015=100) - mesačne [sp0017ms], Priemerné ceny pohonných látok v SR - mesačne [sp0202ms], a Indexy cien stavebných prác a materiálov (2015=100) - štvrťročne [sp2063qs], ktoré sú publikované Štatistickým úradom Slovenskej republiky na jeho webovom sídle www.statistics.sk.
8. Vykazované mesačné hodnoty ukazovateľov Harmonizované indexy spotrebiteľských cien (priemer roka 2015=100) - mesačne [sp0017ms] – Spotrebiteľské ceny úhrnom a Priemerné ceny pohonných látok v SR - mesačne [sp0202ms] – Motorová nafta, je potrebné previesť na obdobie kvartál pre obdobia t_0 a t tak, že sa vypočíta aritmetický priemer vykazovaných hodnôt za 3 relevantné mesiace prislúchajúce k obdobiu t_0 a t . Vypočítané aritmetické priemery sa matematicky zaokrúhľujú na 3 desatinné miesta. Hodnota použitá z ukazovateľa Indexy cien stavebných prác a materiálov (2015=100) - štvrťročne [sp2063qs] – Indexy stavebných materiálov (výrobné ceny) je už uvádzaná za štvrťrok a má povahu indexu k bázičnému obdobiu priemer roka 2015, t. j. index priemer 2015=100. Podiely každého z 3 (troch) ukazovateľov sa matematicky zaokrúhľujú na 3 desatinné miesta.

9. Výsledná hodnota násobiteľa úpravy môže dosahovať hodnoty:
- Hodnota násobiteľa úpravy (koeficientu zmeny) väčšia ako číslo 1 znamená dodatočné finančné nároky.
 - Hodnota násobiteľa úpravy (koeficientu zmeny) nižšia ako číslo 1 znamená zníženie finančných nárokov.
 - Hodnota násobiteľa úpravy (koeficientu zmeny) rovná číslu 1 je hodnotou bez zmeny vo finančných nárokoch.
10. Vzorec pre výpočet indexácie je nasledovný:

$$P_t = 0,10 + 0,20 * \left(\frac{HICP_t}{HICP_{t_0}} \right) + 0,08 * \left(\frac{D_t}{D_{t_0}} \right) + 0,62 * \left(\frac{CMI_t}{CMI_{t_0}} \right)$$

Týmto P_t koeficientom sa vynásobia všetky jednotkové ceny v zmluve a pre výpočet úpravy ceny celkom sa musia vynásobiť upravené jednotkové ceny množstvami, ktoré ešte neboli zrealizované.

Kde:

P_t : násobiteľ úpravy (koeficient zmeny), ktorý bude použitý pre odhadnutú zmluvnú hodnotu vykonanú za obdobie „ t “, pričom týmto obdobím je kvartál. Hodnota násobiteľa úpravy sa zaokrúhľuje matematicky na 3 desatinné miesta.

t : ukončený kvartál (koncový) je rozhodujúce obdobie, za ktoré uchádzač uplatňuje indexáciu.

t_0 : referenčné obdobie, kvartál do ktorého spadá kalendárny deň, v ktorý uplynula lehota na predkladanie ponúk do súťaže na zhotovenie stavby.

0,10 : pevný koeficient 10 %, ktorý reprezentuje časť nákladov na stavebné činnosti a stavby, ktoré nepodliehajú indexácii.

0,20 : koeficient 20 %, ktorý predstavuje časť nákladov za realizované stavebné činnosti a stavby, ktoré podliehajú indexácii, a reprezentuje zmenu osobných nákladov resp. nákladov na pracovnú silu. **HICP** : ukazovateľ Harmonizované indexy spotrebiteľských cien (priemer roka 2015=100) - mesačne [sp0017ms] – Spotrebiteľské ceny úhrnom – (Harmonized indices of consumer prices) na Slovensku publikovaný Štatistickým úradom Slovenskej republiky na jeho internetovej stránke www.statistics.sk.

HICP $_t$: hodnota ukazovateľa Harmonizované indexy spotrebiteľských cien (priemer roka 2015=100) – mesačne [sp0017ms] – Spotrebiteľské ceny úhrnom – prepočítaná za kvartál, v období „ t “.

HICP $_{t_0}$: hodnota ukazovateľa Harmonizované indexy spotrebiteľských cien (priemer roka 2015=100) – mesačne [sp0017ms] – Spotrebiteľské ceny úhrnom – za referenčné obdobie (kvartál) v období „ t_0 “, t. j. kvartál, v ktorý uplynula lehota na predkladanie ponúk do súťaže na zhotovenie stavby.

0,08 : koeficient 8 %, ktorý predstavuje časť nákladov za realizované stavebné činnosti a stavby, ktoré podliehajú cenovej úprave a reprezentuje zmenu cien pohonných hmôt (motorovej nafty).

D : ukazovateľ Priemerné ceny pohonných látok v SR (Motorová nafta) – mesačne [sp0202ms] prepočítaný za kvartál, publikovaný Štatistickým úradom Slovenskej republiky na jeho internetovej stránke www.statistics.sk.

Dt : hodnota ukazovateľa Priemerné ceny pohonných látok v SR (Motorová nafta) – mesačne [sp0202ms] prepočítaná za kvartál, v období „t“

Dt0 : hodnota ukazovateľa Priemerné ceny pohonných látok v SR (Motorová nafta) – mesačne [sp0202ms] prepočítaná za kvartál, v období „t0“, t. j. kvartál, v ktorý uplynula lehota na predkladanie ponúk do súťaže na zhotovenie stavby.

0, 62 : koeficient 62 %, ktorý predstavuje časť nákladov za realizované stavebné činnosti a stavby, ktoré podliehajú cenovej úprave a reprezentuje zmenu nákladov cien materiálov a výrobkov spotrebovávaných v stavebníctve SR.

CMI : ukazovateľ Indexy cien stavebných prác a materiálov (2015=100) – štvrťročne [sp2063qs] – Indexy stavebných materiálov (výrobné ceny) (Price indices of constructions works and materials) za štvrťrok, ktorý je publikovaný Štatistickým úradom Slovenskej republiky na jeho internetovej stránke www.statistics.sk.

CMIt : hodnota ukazovateľa Indexy cien stavebných prác a materiálov (2015=100) – štvrťročne [sp2063qs] – Indexy stavebných materiálov (výrobné ceny) v období „t“.

CMIt0 : hodnota ukazovateľa Indexy cien stavebných prác a materiálov (2015=100) – štvrťročne [sp2063qs] – Indexy stavebných materiálov (výrobné ceny) v období „t0“.

ČI. 14. ZÁVEREČNÉ USTANOVENIA

1. Zmluva o dielo nadobúda platnosť dňom podpísania oprávnenými zástupcami zmluvných strán a účinnosť dňom nasledujúcim po dni jej zverejnenia na web stránke Centrálného registra zmlúv a po splnení odkladacej podmienky, ktorá spočíva v tom, že dôjde k schváleniu procesu verejného obstarávania zo strany poskytovateľa NFP, a to momentom doručenia kladnej hodnotiacej správy z kontroly verejného obstarávania, alebo v skoršom termíne na základe jednostranného rozhodnutia objednávateľa o čom bezodkladne a preukázateľne Objednávateľ informuje Zhotoviteľa. Objednávateľ má povinnosť informovať zhotoviteľa o doručení kladnej hodnotiacej správy z kontroly verejného obstarávania bezodkladne a preukázateľne.
2. Táto zmluva podlieha zverejneniu v súlade s § 5a zákona č. 211/2000 Z. z. o slobodnom prístupe k informáciám v platnom znení.
3. Meniť alebo dopĺňať obsah tejto zmluvy je možné len formou písomných dodatkov v súlade so zákonom č. 343/2015 Z. z. o verejnom obstarávaní v platnom znení, ktoré budú platné, ak budú riadne potvrdené a podpísané oprávnenými zástupcami oboch zmluvných strán.
4. Zmluvné strany sa dohodli na tom, že v prípade rozporov ohľadne zmeny alebo zrušenia záväzku vyplývajúceho z tejto zmluvy jedna zo strán požiadala o rozhodnutie súd.
5. Pri právnych vzťahoch osobitne neupravených uzatvorenou zmluvou o dielo sa zmluvné strany riadia príslušnými ustanoveniami Obchodného zákonníka.
6. Zmluvné strany súhlasia so spracúvaním osobných údajov uvedených v zmluve mestom Brezno za podmienok zákona č. 18/2018 Z. z. o ochrane osobných údajov.
7. Účastníci zmluvného vzťahu sa oboznámili s jej obsahom prečítaním, porozumeli jej obsahu a prehlasujú, že táto nebola uzatvorená v tiesni ani za inak nevýhodných podmienok, na znak toho ju podpisujú.
8. Neoddeliteľnou súčasťou tejto zmluvy sú prílohy:
 - č. 1 Špecifikácia ceny - Ocenený výkaz výmer (rozpočet) v písomnej podobe a v elektronickej podobe na CD disku
 - č. 2 Kópia spôsobilosti stavbyvedúceho
 - č. 3 Zoznam subdodávateľov a podiel subdodávok
 - č. 4 Harmonogram postupu realizácie diela

č. 4 Katalógové listy alebo technické listy preukazujúce splnenie zelených požiadaviek na predmet zákazky

V prípade rozporu medzi prílohami a ustanoveniami tejto zmluvy majú ustanovenia tejto zmluvy prednosť pred prílohami.

9. Táto zmluva je vypracovaná v štyroch vyhotoveniach, z ktorých dve si ponechá objednávateľ a dve zhotoviteľ.

V Banskej Bystrici dňa

Brezno, dňa 2023

Zhotoviteľ :
RANDA + R s.r.o.
Milan Randa, konateľ

Objednávateľ :
JUDr. Tomáš Abel PhD.,
primátor

REKAPITULÁCIA STAVBY

Kód: 202307

Stavba: Regenerácia vnútroblokovo sídlisk mesta Brezno/Lokalita - Mazorník, MPČL

JKSO:

Miesto:

KS:

Dátum: 21. 2. 2023

Objednávateľ:

Mesto Brezno

IČO:

IČ DPH:

Zhotoviteľ:

RANDA+R s.r.o.

IČO:

IČ DPH:

36058262

SK2020096023

Projektant:

IČO:

IČ DPH:

Spracovateľ:

IČO:

IČ DPH:

Poznámka:

Cena bez DPH

139 697,90

DPH základná	Sadzba dane	Základ dane	Výška dane
znižená	20,00%	0,00	0,00
	20,00%	139 697,90	27 939,58

Cena s DPH

v

EUR

167 637,48

Projektant

Spracovateľ

Dátum a podpis:

Pečiatka

Dátum a podpis:

Pečiatka

Objednávateľ

Zhotoviteľ

Dátum a podpis:

Pečiatka

Dátum a podpis:

Pečiatka

REKAPITULÁCIA OBJEKTOV STAVBY

Kód: 202307

Stavba: Regenerácia vnútroblokov sídlisk mesta Brezno/Lokalita - Mazorník, MPČL

Miesto:

Dátum:

21. 2. 2023

Objednávateľ: Mesto Brezno

Projektant:

Zhotoviteľ: RANDA+R s.r.o.

Spracovateľ:

Kód	Popis	Cena bez DPH [EUR]	Cena s DPH [EUR]
Náklady z rozpočtov		139 697,90	167 637,48
02	Časť 2		
SO 08	Spevnené plochy	139 697,90	167 637,48
SO 10	Spevnenie svahu	32 745,82	39 294,98
SO 11	Schodisko	2 361,73	2 834,08
SO 12	Rampa	10 697,93	12 837,52
SO 14	Odvodňovací žľab	2 420,97	2 905,16
SO 01	Krajinná architekt...	4 317,18	5 180,62
SO 07	Pitná fontánka, v...	454,14	544,97
SO 08 (1)	Spevnené plochy_01	19 038,61	22 846,33
SO 14 (1)	Odvodňovací žľab_01	56 722,93	68 067,52
SO 15	Schodisko pred BD	2 435,42	2 922,50
		8 503,17	10 203,80

KRYCÍ LIST ROZPOČTU

Stavba:

Regenerácia vnútroblokov sídlisk mesta Brezno/Lokalita - Mazorník, MPČL

Objekt:

02 - Časť 2

Časť:

SO 08 - Spevnené plochy

JKSO:

Miesto:

Objednávateľ:

Mesto Brezno

Zhotoviteľ:

RANDA+R s.r.o.

Projektant:

Spracovateľ:

Poznámka:

KS:

Dátum: 21. 2. 2023

IČO:

IČ DPH:

IČO:

36058262

IČ DPH:

SK2020096023

IČO:

IČ DPH:

IČO:

IČ DPH:

Náklady z rozpočtu				32 745,82
Ostatné náklady				0,00
Cena bez DPH				32 745,82
	Základ dane	Sadzba dane	Výška dane	
DPH základná	0,00	20,00%	0,00	
znižená	32 745,82	20,00%	6 549,16	
Cena s DPH		v EUR		39 294,98

Projektant

Spracovateľ

Dátum a podpis:

Pečiatka

Dátum a podpis:

Pečiatka

Objednávateľ

Zhotoviteľ

Dátum a podpis:

Pečiatka

Dátum a podpis:

Pečiatka

ROZPOČET

Stavba:

Regenerácia vnútroblokov sídlisk mesta Brezno/Lokalita - Mazorník, MPČL

Objekt:

02 - Časť 2

Časť:

SO 08 - Spevnené plochy

Miesto:

Dátum: 21. 2. 2023

Objednávateľ:

Mesto Brezno

Projektant:

Zhotoviteľ:

RANDA+R s.r.o.

Spracovateľ:

PČ	Typ	Kód	Popis	MJ	Množstvo	J.cena [EUR]	Cena celkom [EUR]
Náklady z rozpočtu							32 745,82
D		HSV	Práce a dodávky HSV				32 745,82
D	1		Zemné práce				3 747,96
1	K	113107142.S	Odstránenie krytu asfaltového v ploche do 200 m2, hr. nad 50 do 100 mm, -0,18100t	m2	498,400	6,41	3 194,74
2	K	113307221.S	Odstránenie podkladu v ploche nad 200 m2 z kameniva hrubého drveného, hr. do 100 mm, - 0,13000t	m2	498,400	1,11	553,22
D	5		Komunikácie				16 747,33
3	K	564251111.S	Podklad alebo podsyp zo štrkopiesku 0-32 s rozprestretím, vlhčením a zhutnením, po zhutnení hr. 150 mm - P1	m2	520,750	5,90	3 072,43
4	K	596911142.S	Kladenie betónovej zámkovej dlažby komunikácií pre peších hr. 60 mm pre peších nad 50 do 100 m2 so zriadením lôžka z kameniva hr. 30 mm	m2	520,750	13,00	6 769,75
5	M	592460010600.S	Dlažba betónová, rozmer 200x100x60 mm, prírodná	m2	531,165	13,00	6 905,15
D	9		Ostatné konštrukcie a práce-búranie- oplotenie				9 255,00
6	K	916561112.S	Osadenie záhonového alebo parkového obrubníka betón., do lôžka z bet. pros. tr. C 16/20 s bočnou oporou	m	339,412	6,92	2 348,73
7	M	592170001800.S	Obrubník parkový, lxšxv 1000x50x200 mm, prírodný	ks	342,806	3,10	1 062,70
8	K	979081111.S	Odvoz sutiny a vybraných hmôt na skládku do 1 km	t	155,002	16,11	2 497,08
9	K	979081121.S	Odvoz sutiny a vybraných hmôt na skládku za každý ďalší 1 km	t	1 395,018	0,51	711,46
10	K	979089012.S	Poplatok za skladovanie - betón, tehly, dlaždice (17 01) ostatné	t	155,002	17,00	2 635,03
D	99		Presun hmôt HSV				2 995,53
11	K	998223011.S	Presun hmôt pre pozemné komunikácie s krytom dlaždeným (822 2.3, 822 5.3) akejkoľvek dĺžky objektu	t	316,652	9,46	2 995,53

KRYCÍ LIST ROZPOČTU

Stavba:

Regenerácia vnútroblokov sídlisk mesta Brezno/Lokalita - Mazorník, MPČL

Objekt:

02 - Časť 2

Časť:

SO 10 - Spevnenie svahu

JKSO:

Miesto:

Objednávateľ:

Mesto Brezno

Zhotoviteľ:

RANDA+R s.r.o.

Projektant:

Spracovateľ:

Poznámka:

KS:

Dátum: 21. 2. 2023

IČO:

IČ DPH:

IČO:

36058262

IČ DPH:

SK2020096023

IČO:

IČ DPH:

IČO:

IČ DPH:

Náklady z rozpočtu				2 361,73
Ostatné náklady				0,00
Cena bez DPH				2 361,73
	Základ dane	Sadzba dane	Výška dane	
DPH základná	0,00	20,00%	0,00	
znižená	2 361,73	20,00%	472,35	
Cena s DPH		v EUR		2 834,08

Projektant

Spracovateľ

Dátum a podpis:

Pečiatka

Dátum a podpis:

Pečiatka

Objednávateľ

Zhotoviteľ

Dátum a podpis:

Pečiatka

Dátum a podpis:

Pečiatka

ROZPOČET

Stavba:

Regenerácia vnútroblokov sídlisk mesta Brezno/Lokalita - Mazorník, MPČL

Objekt:

02 - Časť 2

Časť:

SO 10 - Spevnenie svahu

Miesto:

Dátum: 21. 2. 2023

Objednávateľ:

Mesto Brezno

Projektant:

Zhotoviteľ:

RANDA+R s.r.o.

Spracovateľ:

PČ	Typ	Kód	Popis	MJ	Množstvo	J.cena [EUR]	Cena celkom [EUR]
Náklady z rozpočtu							2 361,73
D	HSV		Práce a dodávky HSV				2 361,73
D	1		Zemné práce				514,18
1	K	122201102.S	Odkopávka a prekopávka nezapažená v hornine 3	m3	30,193	7,63	230,37
2	K	122201109.S	Odkopávky a prekopávky nezapažené. Príplatok k cenám za lepiivosť horniny 3	m3	30,193	2,24	67,63
3	K	162501122.S	Vodorovné premiestnenie výkopku po spevnenej ceste z horniny tr.1-4, nad 100 do 1000 m3 na vzdialenosť do 3000 m	m3	30,193	6,00	181,16
4	K	162501123.S	Vodorovné premiestnenie výkopku po spevnenej ceste z horniny tr.1-4, nad 100 do 1000 m3, príplatok k cene za každých ďalších a začatých 1000 m	m3	60,386	0,58	35,02
D	5		Komunikácie				1 377,99
5	K	564210121.S	Podklad alebo kryt pre mlátovú cestu z vápencovej drviny fr. 0-4 mm s rozprestretím, vlhčením a zhutnením do hr. 50 mm, plochy do 200 m2	m2	120,770	3,13	378,01
6	K	564750311.S	Podklad pre mlátový chodník z kameniva hrubého drveného fr. 16-32 mm s rozprestretím a zhutnením hr. 150 mm, plochy do 200 m2 - P6	m2	120,770	8,28	999,98
D	99		Presun hmôt HSV				469,56
7	K	998223011.S	Presun hmôt pre pozemné komunikácie s krytom dláždeným (822 2.3, 822 5.3) akejkoľvek dĺžky objektu	t	49,636	9,46	469,56

KRYCÍ LIST ROZPOČTU

Stavba:

Regenerácia vnútroblokov sídlisk mesta Brezno/Lokalita - Mazorník, MPČL

Objekt:

02 - Časť 2

Časť:

SO 11 - Schodisko

JKSO:

Miesto:

Objednávateľ:

Mesto Brezno

Zhotoviteľ:

RANDA+R s.r.o.

Projektant:

Spracovateľ:

Poznámka:

KS:

Dátum:

21. 2. 2023

IČO:

IČ DPH:

IČO:

36058262

IČ DPH:

SK2020096023

IČO:

IČ DPH:

IČO:

IČ DPH:

Náklady z rozpočtu				10 697,93
Ostatné náklady				0,00
Cena bez DPH				10 697,93
	Základ dane	Sadzba dane	Výška dane	
DPH základná	0,00	20,00%	0,00	
znižená	10 697,93	20,00%	2 139,59	
Cena s DPH		v EUR		12 837,52

Projektant

Spracovateľ

Dátum a podpis:

Pečiatka

Dátum a podpis:

Pečiatka

Objednávateľ

Zhotoviteľ

Dátum a podpis:

Pečiatka

Dátum a podpis:

Pečiatka

ROZPOČET

Stavba:

Regenerácia vnútroblokov sídlisk mesta Brezno/Lokalita - Mazorník, MPČL

Objekt:

02 - Časť 2

Časť:

SO 11 - Schodisko

Miesto:

Dátum: 21. 2. 2023

Objednávateľ:

Mesto Brezno

Projektant:

Zhotoviteľ:

RANDA+R s.r.o.

Spracovateľ:

PČ	Typ	Kód	Popis	MJ	Množstvo	J.cena [EUR]	Cena celkom [EUR]
Náklady z rozpočtu							10 697,93
D	HSV		Práce a dodávky HSV				7 682,98
D	4		Vodorovné konštrukcie				5 974,18
1	K	430321315.S	Schodiskové konštrukcie, betón železový tr. C 20/25	m3	2,141	196,87	421,50
2	K	430361821.S	Výstuž schodiskových konštrukcií z betonárskej ocele B500 (10505)	t	0,214	2 250,84	481,68
3	K	43414r	Montáž schodiskových stupňov betónových	m	44,000	50,00	2 200,00
4	M	5937200001pc	Schodový blok sivý	m	44,880	50,00	2 244,00
5	K	434351141.S	Debnenie stupňov na podstupňovej doske alebo na teréne pôdorysne priamočiarych zhotovenie	m2	6,600	70,00	462,00
6	K	434351142.S	Debnenie stupňov na podstupňovej doske alebo na teréne pôdorysne priamočiarych odstránenie	m2	6,600	25,00	165,00
D	5		Komunikácie				141,27
7	K	564251111.S	Podklad alebo podsyp zo štrkopiesku 0-32 s rozprestretím, vlhčením a zhutnením, po zhutnení hr. 150 mm	m2	14,270	9,90	141,27
D	9		Ostatné konštrukcie a práce-búranie- oplatenie				1 299,22
8	K	96105511r	Búranie schodiskových konštrukcií železobetónových, - 2,40000t	m3	3,645	265,96	969,42
9	K	979081111.S	Odvoz sutiny a vybraných hmôt na skládku do 1 km	t	8,748	16,11	140,93
10	K	979081121.S	Odvoz sutiny a vybraných hmôt na skládku za každý ďalší 1 km	t	78,732	0,51	40,15
11	K	979089012.S	Poplatok za skladovanie - betón, tehly, dlaždice (17 01) ostatné	t	8,748	17,00	148,72
D	99		Presun hmôt HSV				268,31
12	K	998223011.S	Presun hmôt pre pozemné komunikácie s krytom dlaždeným (822 2.3, 822 5.3) akejkoľvek dĺžky objektu	t	13,788	19,46	268,31
D	PSV		Práce a dodávky PSV				3 014,95
D	767		Konštrukcie doplnkové kovové				3 014,95
13	K	767230030.S	Dodávka a montáž zábradlia nerezové na schody	m	14,500	200,00	2 900,00
14	K	76799515r	Dodávka a montáž ostatných atypických konštrukcií hmotnosti nad 1 do 2,5 kg/m - rampa pre kočíky	m	3,020	25,00	75,50
15	K	998767201.S	Presun hmôt pre kovové stavebné doplnkové konštrukcie v objektoch výšky do 6 m	%	19,724	2,00	39,45

KRYCÍ LIST ROZPOČTU

Stavba:

Regenerácia vnútroblokov sídlisk mesta Brezno/Lokalita - Mazorník, MPČL'

Objekt:

02 - Časť 2

Časť:

SO 12 - Rampa

JKSO:

Miesto:

Objednávateľ:

Mesto Brezno

Zhotoviteľ:

RANDA+R s.r.o.

Projektant:

Spracovateľ:

Poznámka:

KS:

Dátum:

21. 2. 2023

IČO:

IČ DPH:

IČO:

IČ DPH:

IČO:

IČ DPH:

IČO:

IČ DPH:

36058262

SK2020096023

Náklady z rozpočtu				2 420,97
Ostatné náklady				0,00
Cena bez DPH				2 420,97
DPH základná	Základ dane	Sadzba dane	Výška dane	
znižená	0,00	20,00%	0,00	
	2 420,97	20,00%	484,19	
Cena s DPH		v EUR		2 905,16

Projektant

Spracovateľ

Dátum a podpis:

Pečiatka

Dátum a podpis:

Pečiatka

Objednávateľ

Zhotoviteľ

Dátum a podpis:

Pečiatka

Dátum a podpis:

Pečiatka

ROZPOČET

Stavba:

Regenerácia vnútroblokov sídlisk mesta Brezno/Lokalita - Mazorník, MPČL

Objekt:

02 - Časť 2

Časť:

SO 12 - Rampa

Miesto:

Dátum: 21. 2. 2023

Objednávateľ:

Mesto Brezno

Projektant:

Zhotoviteľ:

RANDA+R s.r.o.

Spracovateľ:

PČ	Typ	Kód	Popis	MJ	Množstvo	J.cena [EUR]	Cena celkom [EUR]
Náklady z rozpočtu							2 420,97
D	HSV		Práce a dodávky HSV				373,51
D	5		Komunikácie				237,94
1	K	564251111.S	Podklad alebo podsyp zo štrkopiesku 0-32 s rozprestretím, vlhčením a zhutnením, po zhutnení hr. 150 mm - P1	m2	6,580	9,90	65,14
2	K	596911142.S	Kladenie betónovej zámkovej dlažby komunikácií pre peších hr. 60 mm pre peších nad 50 do 100 m2 so zriadením lôžka z kameniva hr. 30 mm	m2	6,580	13,00	85,54
3	M	592460010600.S	Dlažba betónová, rozmer 200x100x60 mm, prírodná	m2	6,712	13,00	87,26
D	9		Ostatné konštrukcie a práce-búranie- oplotenie				92,10
4	K	916561112.S	Osadenie záhonového alebo parkového obrubníka betón., do lôžka z bet. pros. tr. C 16/20 s bočnou oporou	m	9,163	6,92	63,41
5	M	592170001800.S	Obrubník parkový, lxšxv 1000x50x200 mm, prírodný	ks	9,255	3,10	28,69
D	99		Presun hmôt HSV				43,47
6	K	998223011.S	Presun hmôt pre pozemné komunikácie s krytom dlaždeným (822 2.3, 822 5.3) akejkoľvek dĺžky objektu	t	4,595	9,46	43,47
D	PSV		Práce a dodávky PSV				2 047,46
D	767		Konštrukcie doplnkové kovové				2 047,46
7	K	767230030.S	Dodávka a montáž zábradlia nerezové na schody	m	8,800	230,00	2 024,00
8	K	998767201.S	Presun hmôt pre kovové stavebné doplnkové konštrukcie v objektoch výšky do 6 m	%	11,728	2,00	23,46

KRYCÍ LIST ROZPOČTU

Stavba:

Regenerácia vnútroblokov sídlisk mesta Brezno/Lokalita - Mazomík, MPČL

Objekt:

02 - Časť 2

Časť:

SO 14 - Odvodňovací žľab

JKSO:

Miesto:

Objednávateľ:

Mesto Brezno

Zhotoviteľ:

RANDA+R s.r.o.

Projektant:

Spracovateľ:

Poznámka:

KS:

Dátum:

21. 2. 2023

IČO:

IČ DPH:

IČO:

36058262

IČ DPH:

SK2020096023

IČO:

IČ DPH:

IČO:

IČ DPH:

Náklady z rozpočtu	4 317,18
Ostatné náklady	0,00
Cena bez DPH	4 317,18

	Základ dane	Sadzba dane	Výška dane
DPH základná	0,00	20,00%	0,00
znižovaná	4 317,18	20,00%	863,44

Cena s DPH	v EUR	5 180,62
-------------------	--------------	-----------------

Projektant

Spracovateľ

Dátum a podpis:

Pečiatka

Dátum a podpis:

Pečiatka

Objednávateľ

Zhotoviteľ

Dátum a podpis:

Pečiatka

Dátum a podpis:

Pečiatka

ROZPOČET

Stavba:

Regenerácia vnútroblokov sídlisk mesta Brezno/Lokalita - Mazorník, MPČL

Objekt:

02 - Časť 2

Časť:

SO 14 - Odvodňovací žľab

Miesto:

Dátum: 21. 2. 2023

Objednávateľ:

Mesto Brezno

Projektant:

Zhotoviteľ:

RANDA+R s.r.o.

Spracovateľ:

PČ	Typ	Kód	Popis	MJ	Množstvo	J.cena [EUR]	Cena celkom [EUR]
Náklady z rozpočtu							4 317,18
D	HSV		Práce a dodávky HSV				4 317,18
D	1		Zemné práce				
1	K	1132011r	Vytrhanie odvodňovacích žľabov	m	73,840	6,00	443,04
D	9		Ostatné konštrukcie a práce-búranie- oplotenie				3 631,82
2	K	935112111.S	Osadenie priekop. žľabu z betón. priekopových tvárnic šírky do 500 mm do betónu C 12/15	m	101,450	10,50	1 065,23
3	M	592270000300.S	Tvárnica priekopová TBM 1-25	ks	409,858	4,70	1 926,33
4	K	979081111.S	Odvoz sutiny a vybraných hmôt na skládku do 1 km	t	16,983	16,11	273,60
5	K	979081121.S	Odvoz sutiny a vybraných hmôt na skládku za každý ďalší 1 km	t	152,847	0,51	77,95
6	K	979089012.S	Poplatok za skladovanie - betón, tehly, dlaždice (17 01) ostatné	t	16,983	17,00	288,71
D	99		Presun hmôt HSV				242,32
7	K	998223011.S	Presun hmôt pre pozemné komunikácie s krytom dlaždeným (822 2.3, 822 5.3) akejkoľvek dĺžky objektu	t	25,615	9,46	242,32

KRYCÍ LIST ROZPOČTU

Stavba:

Regenerácia vnútroblokov sídlisk mesta Brezno/Lokalita - Mazomík, MPČL

Objekt:

02 - Časť 2

Časť:

SO 01 - Krajinná architek...

JKSO:

Miesto:

Objednávateľ:

Mesto Brezno

Zhotoviteľ:

RANDA+R s.r.o.

Projektant:

Spracovateľ:

Poznámka:

KS:

Dátum:

21. 2. 2023

IČO:

IČ DPH:

IČO:

36058262

IČ DPH:

SK2020096023

IČO:

IČ DPH:

IČO:

IČ DPH:

Náklady z rozpočtu	454,14
Ostatné náklady	0,00
Cena bez DPH	454,14

	Základ dane	Sadzba dane	Výška dane
DPH základná	0,00	20,00%	0,00
znižovaná	454,14	20,00%	90,83

Cena s DPH v **EUR** **544,97**

Projektant

Spracovateľ

Dátum a podpis:

Pečiatka

Dátum a podpis:

Pečiatka

Objednávateľ

Zhotoviteľ

Dátum a podpis:

Pečiatka

Dátum a podpis:

Pečiatka

ROZPOČET

Stavba:

Regenerácia vnútroblokov sídlisk mesta Brezno/Lokalita - Mazorník, MPČL

Objekt:

02 - Časť 2

Časť:

SO 01 - Krajinná architekt...

Miesto:

Dátum: 21. 2. 2023

Objednávateľ:

Mesto Brezno

Projektant:

Zhotoviteľ:

RANDA+R s.r.o.

Spracovateľ:

PČ	Typ	Kód	Popis	MJ	Množstvo	J.cena [EUR]	Cena celkom [EUR]
Náklady z rozpočtu							454,14
D	HSV		Práce a dodávky HSV				454,14
D	1		Zemné práce				307,06
1	K	113107131.S	Odstránenie krytu v ploche do 200 m2 z betónu prostého, hr. vrstvy do 150 mm, -0,22500t	m2	10,990	26,83	294,86
2	K	113307221.S	Odstránenie podkladu v ploche nad 200 m2 z kameniva hrubého drveného, hr. do 100 mm, -0,13000t	m2	10,990	1,11	12,20
D	9		Ostatné konštrukcie a práce-búranie- oplatenie				147,08
3	K	979081111.S	Odvoz sutiny a vybúraných hmôt na skládku do 1 km	t	3,901	16,11	62,85
4	K	979081121.S	Odvoz sutiny a vybúraných hmôt na skládku za každý ďalší 1 km	t	35,109	0,51	17,91
5	K	979089012.S	Poplatok za skladovanie - betón, tehly, dlaždice (17 01) ostatné	t	3,901	17,00	66,32

KRYCÍ LIST ROZPOČTU

Stavba:

Regenerácia vnútroblokov sídlisk mesta Brezno/Lokalita - Mazorník, MPČL'

Objekt:

02 - Časť 2

Časť:

SO 07 - Pitná fontánka, v...

JKSO:

Miesto:

Objednávateľ:

Mesto Brezno

Zhotoviteľ:

RANDA+R s.r.o.

Projektant:

Spracovateľ:

Poznámka:

KS:

Dátum:

21. 2. 2023

IČO:

IČ DPH:

IČO:

36058262

IČ DPH:

SK2020096023

IČO:

IČ DPH:

IČO:

IČ DPH:

Náklady z rozpočtu	19 038,61
Ostatné náklady	0,00
Cena bez DPH	19 038,61

	Základ dane	Sadzba dane	Výška dane
DPH základná	0,00	20,00%	0,00
znižovaná	19 038,61	20,00%	3 807,72

Cena s DPH v EUR **22 846,33**

Projektant

Spracovateľ

Dátum a podpis:

Pečiatka

Dátum a podpis:

Pečiatka

Objednávateľ

Zhotoviteľ

Dátum a podpis:

Pečiatka

Dátum a podpis:

Pečiatka

ROZPOČET

Stavba:

Regenerácia vnútroblokov sídlisk mesta Brezno/Lokalita - Mazorník, MPČĽ

Objekt:

02 - Časť 2

Časť:

SO 07 - Pitná fontánka, v...

Miesto:

Dátum: 21. 2. 2023

Objednávateľ:

Mesto Brezno

Projektant:

Zhotoviteľ:

RANDA+R s.r.o.

Spracovateľ:

PČ	Typ	Kód	Popis	MJ	Množstvo	J.cena [EUR]	Cena celkom [EUR]
Náklady z rozpočtu							19 038,61
D	HSV		Práce a dodávky HSV				18 753,23
D	1		Zemné práce				10 109,50
1	K	122201102	Výkop nezapaženej jamy v hornine 3, do 100 m3	m3	5,000	13,95	69,75
2	K	122201102.S	Odkopávka a prekopávka nezapažená v hornine 3	m3	3,538	8,13	28,76
3	K	122201109.S	Odkopávky a prekopávky nezapažené. Príplatok k cenám za lepivosť horniny 3	m3	3,538	5,24	18,54
4	K	132201101	Hĺbenie nezapažených jám a zárezov. Príplatok za lepivosť horniny 3	m3	5,000	1,10	5,50
5	K	132201109	Výkop ryhy do šírky 600 mm v horn.3 do 100 m3	m3	100,000	38,76	3 876,00
6	K	151101101	Paženie a rozopretie stien rýh pre podzemné vedenie, príložené do 2 m	m2	364,000	5,05	1 838,20
7	K	151101111	Odstránenie paženia rýh pre podzemné vedenie, príložené hĺbky do 2 m	m2	364,000	3,04	1 106,56
8	K	162201102	Príplatok k cene za lepivosť pri hĺbení rýh šírky do 600 mm zapažených i nezapažených s urovaním dna v hornine 3	m3	100,000	10,96	1 096,00
9	K	162501102	Vodorovné premiestnenie výkopku po spevnenej ceste z horniny tr.1-4, do 100 m3	m3	35,000	5,17	180,95
10	K	162501122.S	Vodorovné premiestnenie výkopku po spevnenej ceste z horniny tr.1-4, nad 100 do 1000 m3 na vzdialenosť do 3000 m	m3	3,538	4,00	14,15
11	K	162501123.S	Vodorovné premiestnenie výkopku po spevnenej ceste z horniny tr.1-4, nad 100 do 1000 m3, príplatok k cene za každých ďalších a začatých 1000 m	m3	7,076	0,38	2,69
12	K	167101101	Nakladanie neuhnutého výkopku z hornín tr.1-4 do 100 m3	m3	35,000	9,12	319,20
13	K	171209002	Uloženie sypaniny do násypov s rozprestretím sypaniny vo vrstvách a s hrubým urovaním nezhutnených	m3	80,000	1,89	151,20
14	K	174201101	Poplatok za skladovanie - zemina a kamenivo (17 05) ostatné	t	38,000	10,00	380,00
15	M	5833752900	Štrkopiesok preddrvený 0-45 N	m3	25,000	20,46	511,50
16	K	175101101	Obsyp potrubia sypaninou z vhodných hornín 1 až 4 bez prehodovania sypaniny	m3	25,000	20,42	510,50
D	4		Vodorovné konštrukcie				1 232,40
17	K	451571221,3	P1_Štrkopieskový násyp fr. 0-32mm, zhutnený, hr. 150 mm	m2	90,000	7,96	716,40
18	K	451573111	Lôžko pod potrubie, stoky a drobné objekty, v otvorenom výkopě z piesku a štrkopiesku do 63 mm	m3	10,000	51,60	516,00
D	5		Komunikácie				1 401,45
19	K	564210121.S	Podklad alebo kryt pre mlátovú cestu z vápencovej drviny fr. 0-4 mm s rozprestretím, vlhčením a zhutnením do hr. 50 mm, plochy do 200 m2	m2	14,150	3,13	44,29
20	K	564750311.S	Podklad pre mlátový chodník z kameniva hrubého drveného fr. 16-32 mm s rozprestretím a zhutnením hr. 150 mm, plochy do 200 m2 - P6	m2	14,150	8,28	117,16
21	K	PF	Dodávka a montáž pitnej fontánky	ks	1,000	1 140,00	1 140,00
22	K	PF2	Zriadenie betónovej pätky pod pitnú fontánku - priemer 300 mm, výška 600 mm	ks	1,000	100,00	100,00
D	8		Rúrové vedenie				5 302,94

PČ	Typ	Kód	Popis	MJ	Množstvo	J.cena [EUR]	Cena celkom [EUR]
23	K	871171001	Montáž vodovodného potrubia z dvojsvrstvého PE 100 SDR11/PN16 zvarovaných natupo D 32x3,0 mm	m	166,000	5,75	954,50
24	M	286130033400	Rúra HDPE na vodu PE100 PN16 SDR11 32x3,0x100 m,	m	166,000	2,88	478,08
25	K	871266000	Montáž kanalizačného PVC-U potrubia hladkého viacvrstvého DN 100	m	8,000	5,75	46,00
26	M	286110005700	Rúra kanalizačná PVC-U gravitačná, hladká SN4 - KG, ML - viacvrstvá, DN 110, dl. 1 m,	m	8,000	17,25	138,00
27	K	892233111	Preplach a dezinfekcia vodovodného potrubia DN od 25 do 70	m	166,000	5,75	954,50
28	K	892241111	Ostatné práce na rúrovom vedení, tlakové skúšky vodovodného potrubia DN do 80	m	166,000	1,15	190,90
29	K	892311000	Skúška tesnosti kanalizácie D 150	m	8,000	11,50	92,00
30	K	894170003	Montáž vsakovacích blokov z PP, rozmeru 600x600x600 mm od 25 do 50 m3	m3	1,500	92,00	138,00
31	M	5624505010	Vsakovací blok 600x600x600mm	ks	6,000	120,75	724,50
32	K	894170031	Montáž filtračno-usadzovacej šachty FDN300, DN 300, výška 1000 mm	ks	1,000	92,00	92,00
33	M	5624505040	Filtračno-usadzovacia šachta s poklopom, rozmer: DN300, H=1000mm	ks	1,000	414,00	414,00
34	K	894810009	Montáž PP revíznej kanalizačnej šachty 600 do výšky šachty 2 m s roznášacim prstencom a poklopom	ks	1,000	92,00	92,00
35	M	2861421320	Vinocvová šachtová rúra DN 600 L=6 m kanalizačná, materiál: PP,	m	1,000	115,00	115,00
36	M	2866112980	Šachtové dno ku kanalizačnej revíznej šachte 600 - prietokné DN 160x0", materiál: PP,	ks	1,000	230,00	230,00
37	M	2867107430	Gumové tesnenie šachtovej rúry 600 ku kanalizačnej revíznej šachte 600,	ks	2,000	27,60	55,20
38	M	2865405120	Teleskopický adaptér A15 - C250 ku kanalizačnej revíznej šachte 600, materiál: PVC-U,	ks	1,000	172,50	172,50
39	M	5524180250	Liatinový poklop D600 A15,	ks	1,000	172,50	172,50
40	K	899101111	Osadenie poklopu liatinového a oceleového vrátane rámu hmotn. do 50 kg	ks	1,000	14,18	14,18
41	K	899721131	Označenie vodovodného potrubia bielou výstražnou fóliou	m	166,000	1,38	229,08
D 9			Ostatné konštrukcie a práce-búranie- oplatenie				63,54
42	K	916561112.S	Osadenie záhonového alebo parkového obrubníka betón., do lôžka z bet. pros. tr. C 16/20 s bočnou oporou	m	5,750	7,92	45,54
43	M	592170001800.S	Obrubník parkový, lxšxv 1000x50x200 mm, prírodný	ks	5,808	3,10	18,00
D 99			Presun hmôt HSV				643,40
44	K	998222012	Presun hmôt na spevnených plochách s krytom z kameniva (8233, 8235) pre akékoľvek dĺžky	%	1,200	250,00	300,00
45	K	998223011.S	Presun hmôt pre pozemné komunikácie s krytom dláždeným (822 2.3, 822 5.3) akejkolvek dĺžky objektu	l	36,300	9,46	343,40
D PSV			PSV				285,38
D 722			Zdravotechnika - vnútorný vodovod				285,38
46	K	722221095	Montáž guľového kohúta závitového s filtrom G 1	ks	3,000	6,38	19,14
47	M	2860029120	Guľový uzáver vypúšťací s páčkou, 1" M, mosadz	ks	3,000	10,93	32,79
48	M	5511871590	Filter závitový, 1", mosadz	ks	1,000	13,80	13,80
49	K	722221095.1	Montáž guľového kohúta závitového s filtrom G 1 s napojením na hadicu	ks	1,000	8,05	8,05
50	M	2860029140	VÝTOKOVÝ GULOVÝ VENTIL NA VODU S TRŇOM NA HADICU, 1"	ks	1,000	10,35	10,35
51	K	722221200	Montáž redukcie DN 20/25	ks	2,000	6,90	13,80
52	M	1963300500	DN 1 - 3/4" redukcia	ks	2,000	3,45	6,90
53	K	722221275	Montáž spätného ventilu závitového G 1	ks	1,000	8,05	8,05
54	M	5511872290	Kontrolovateľný spätný ventil, 1", PN 16, mosadz "CR", disk plast	ks	1,000	41,40	41,40
55	K	722229103	Montáž ventilu výtok., plavák., vypúšť., odvodňov., kohút.plniaceho, vypúšťacieho o PN 0.6, ventilov G 1	ks	2,000	8,05	16,10
56	M	5511130170.1	Vypúšťací ventil, 1"	ks	2,000	17,25	34,50
57	K	722263416	Montáž vodomeru závit. jednovtokového suchobežného G 3/4 (2 m3.h-1)	ks	1,000	40,25	40,25
58	M	3882122500	Vodomer vm3-5 3/4	ks	1,000	40,25	40,25

KRYCÍ LIST ROZPOČTU

Stavba:

Regenerácia vnútroblokovo sídlisk mesta Brezno/Lokalita - Mazorník, MPČL

Objekt:

02 - Časť 2

Časť:

SO 08 (1) - Spevnené plochy_01

JKSO:

Miesto:

Objednávateľ:

Mesto Brezno

Zhotoviteľ:

RANDA+R s.r.o.

Projektant:

Spracovateľ:

Poznámka:

KS:

Dátum:

21. 2. 2023

IČO:

IČ DPH:

IČO:

36058262

IČ DPH:

SK2020096023

IČO:

IČ DPH:

IČO:

IČ DPH:

Náklady z rozpočtu	56 722,93
Ostatné náklady	0,00
Cena bez DPH	56 722,93

	Základ dane	Sadzba dane	Výška dane
DPH základná	0,00	20,00%	0,00
znižovaná	56 722,93	20,00%	11 344,59

Cena s DPH	v EUR	68 067,52
-------------------	--------------	------------------

Projektant

Spracovateľ

Dátum a podpis:

Pečiatka

Dátum a podpis:

Pečiatka

Objednávateľ

Zhotoviteľ

Dátum a podpis:

Pečiatka

Dátum a podpis:

Pečiatka

ROZPOČET

Stavba:

Regenerácia vnútroblokov sídlisk mesta Brezno/Lokalita - Mazorník, MPČL

Objekt:

02 - Časť 2

Časť:

SO 08 (1) - Spevnené plochy_01

Miesto:

Dátum: 21. 2. 2023

Objednávateľ:

Mesto Brezno

Projektant:

Zhotoviteľ:

RANDA+R s.r.o.

Spracovateľ:

PČ	Typ	Kód	Popis	MJ	Množstvo	J.cena [EUR]	Cena celkom [EUR]
Náklady z rozpočtu							56 722,93
D	HSV		Práce a dodávky HSV				56 722,93
D	1		Zemné práce				3 947,81
1	K	113107131.S	Odstránenie krytu v ploche do 200 m2 z betónu prostého, hr. vrstvy do 150 mm, -0,22500t	m2	16,640	26,83	446,45
2	K	113107142.S	Odstránenie krytu asfaltového v ploche do 200 m2, hr. nad 50 do 100 mm, -0,18100t	m2	463,150	6,41	2 968,79
3	K	113307221.S	Odstránenie podkladu v ploche nad 200 m2 z kameniva hrubého drveného, hr. do 100 mm, - 0,13000t	m2	479,790	1,11	532,57
D	5		Komunikácie				31 999,84
4	K	564251111.S	Podklad alebo podsyp zo štrkopiesku 0-32 s rozprestretím, vlhčením a zhutnením, po zhutnení hr. 150 mm - P1	m2	995,020	5,90	5 870,62
5	K	596911142.S	Kladenie betónovej zámkovej dlažby komunikácií pre peších hr. 60 mm pre peších nad 50 do 100 m2 so zriadením lôžka z kameniva hr. 30 mm	m2	995,020	13,00	12 935,26
6	M	592460010600.S	Dlažba betónová, rozmer 200x100x60 mm, prírodná	m2	1 014,920	13,00	13 193,96
D	9		Ostatné konštrukcie a práce-búranie- oplotenie				14 755,45
7	K	916561112.S	Osadenie záhonového alebo parkového obrubníka betón., do lôžka z bet. pros. tr. C 16/20 s bočnou oporou	m	905,625	6,92	6 266,93
8	M	592170001800.S	Obrubník parkový, txšxv 1000x50x200 mm, prírodný	ks	914,681	3,10	2 835,51
9	K	979081111.S	Odvoz sutiny a vybraných hmôt na skládku do 1 km	t	149,947	16,11	2 415,65
10	K	979081121.S	Odvoz sutiny a vybraných hmôt na skládku za každý ďalší 1 km	t	1 349,523	0,51	688,26
11	K	979089012.S	Poplatok za skladovanie - betón, tehly, dlaždice (17 01) ostatné	t	149,947	17,00	2 549,10
D	99		Presun hmôt HSV				6 019,83
12	K	998223011.S	Presun hmôt pre pozemné komunikácie s krytom dlaždeným (822 2.3, 822 5.3) akejkoľvek dĺžky objektu	t	636,346	9,46	6 019,83

KRYCÍ LIST ROZPOČTU

Stavba:

Regenerácia vnútroblokov sídlisk mesta Brezno/Lokalita - Mazorník, MPČL

Objekt:

02 - Časť 2

Časť:

SO 14 (1) - Odvodňovací žľab_01

JKSO:

Miesto:

Objednávateľ:

Mesto Brezno

Zhotoviteľ:

RANDA+R s.r.o.

Projektant:

Spracovateľ:

Poznámka:

KS:

Dátum:

21. 2. 2023

IČO:

IČ DPH:

IČO:

IČ DPH:

IČO:

IČ DPH:

IČO:

IČ DPH:

36058262

SK2020096023

Náklady z rozpočtu				2 435,42
Ostatné náklady				0,00
Cena bez DPH				2 435,42
	Základ dane	Sadzba dane	Výška dane	
DPH základná	0,00	20,00%	0,00	
znižovaná	2 435,42	20,00%	487,08	
Cena s DPH		v EUR		2 922,50

Projektant

Spracovateľ

Dátum a podpis:

Pečiatka

Dátum a podpis:

Pečiatka

Objednávateľ

Zhotoviteľ

Dátum a podpis:

Pečiatka

Dátum a podpis:

Pečiatka

ROZPOČET

Stavba:

Regenerácia vnútroblokov sídlisk mesta Brezno/Lokalita - Mazorník, MPČL

Objekt:

02 - Časť 2

Časť:

SO 14 (1) - Odvodňovací žľab_01

Miesto:

Dátum: 21. 2. 2023

Objednávateľ:

Mesto Brezno

Projektant:

Zhotoviteľ:

RANDA+R s.r.o.

Spracovateľ:

PČ	Typ	Kód	Popis	MJ	Množstvo	J.cena [EUR]	Cena celkom [EUR]
Náklady z rozpočtu							2 435,42
D		HSV	Práce a dodávky HSV				2 435,42
D		1	Zemné práce				
1	K	1132011r	Vytrhanie odvodňovacích žľabov	m	38,350	6,00	230,10
D		9	Ostatné konštrukcie a práce-búranie- oplatenie				2 064,99
2	K	935112111.S	Osadenie priekop. žľabu z betón. priekopových tvárnic šírky do 500 mm do betónu C 12/15	m	58,750	10,50	616,88
3	M	592270000300.S	Tvárnica priekopová TBM 1-25	ks	237,350	4,70	1 115,55
4	K	979081111.S	Odvoz sutiny a vybúraných hmôt na skládku do 1 km	t	8,821	16,11	142,11
5	K	979081121.S	Odvoz sutiny a vybúraných hmôt na skládku za každý ďalší 1 km	t	79,389	0,51	40,49
6	K	979089012.S	Poplatok za skladovanie - betón, tehly, dlaždice (17 01) ostatné	t	8,821	17,00	149,96
D		99	Presun hmôt HSV				140,33
7	K	998223011.S	Presun hmôt pre pozemné komunikácie s krytom dlaždeným (822 2.3, 822 5.3) akejkoľvek dĺžky objektu	t	14,834	9,46	140,33

KRYCÍ LIST ROZPOČTU

Stavba:

Regenerácia vnútroblokov sídlisk mesta Brezno/Lokalita - Mazorník, MPČL

Objekt:

02 - Časť 2

Časť:

SO 15 - Schodisko pred BD

JKSO:

Miesto:

Objednávateľ:

Mesto Brezno

Zhotoviteľ:

RANDA+R s.r.o.

Projektant:

Spracovateľ:

Poznámka:

KS:

Dátum:

21. 2. 2023

IČO:

IČ DPH:

IČO:

36058262

IČ DPH:

SK2020096023

IČO:

IČ DPH:

IČO:

IČ DPH:

Náklady z rozpočtu	8 503,17
Ostatné náklady	0,00
Cena bez DPH	8 503,17

	Základ dane	Sadzba dane	Výška dane
DPH základná	0,00	20,00%	0,00
znižená	8 503,17	20,00%	1 700,63

Cena s DPH v **EUR** **10 203,80**

Projektant

Spracovateľ

Dátum a podpis:

Pečiatka

Dátum a podpis:

Pečiatka

Objednávateľ

Zhotoviteľ

Dátum a podpis:

Pečiatka

Dátum a podpis:

Pečiatka

ROZPOČET

Stavba:

Regenerácia vnútroblokov sídlisk mesta Brezno/Lokalita - Mazornik, MPČL

Objekt:

02 - Časť 2

Časť:

SO 15 - Schodisko pred BD

Miesto:

Dátum: 21. 2. 2023

Objednávateľ:

Mesto Brezno

Projektant:

Zhotoviteľ:

RANDA+R s.r.o.

Spracovateľ:

PČ	Typ	Kód	Popis	MJ	Množstvo	J.cena [EUR]	Cena celkom [EUR]
Náklady z rozpočtu							8 503,17
D	HSV		Práce a dodávky HSV				3 963,50
D	4		Vodorovné konštrukcie				3 440,13
1	K	430321315.S	Schodiskové konštrukcie, betón železový tr. C 20/25	m3	2,655	156,87	416,49
2	K	430361821.S	Výstuž schodiskových konštrukcií z betonárskej ocele B500 (10505)	t	0,089	2 250,84	200,32
3	K	43414r	Montáž schodiskových stupňov betónových	m	26,920	50,00	1 346,00
4	M	5937200001pc	Schodový blok sivý	m	27,458	50,00	1 372,90
5	K	434351141.S	Debnenie stupňov na podstupňovej doske alebo na teréne pôdorysne priamočiarych zhotovenie	m2	4,038	21,07	85,08
6	K	434351142.S	Debnenie stupňov na podstupňovej doske alebo na teréne pôdorysne priamočiarych odstránenie	m2	4,038	4,79	19,34
D	5		Komunikácie				88,50
7	K	564281111.S	Podklad alebo podsyp zo štrkopiesku0-32 s rozprestretím, vlhčením a zhutnením, po zhutnení hr. 300 mm	m2	5,900	15,00	88,50
D	9		Ostatné konštrukcie a práce-búranie- oplatenie				318,15
8	K	96105511r	Búranie schodiskových konštrukcií železobetónových, 2,40000t	m3	1,323	150,00	198,45
9	K	979081111.S	Odvoz sutiny a vybraných hmôt na skládku do 1 km	t	3,175	16,11	51,15
10	K	979081121.S	Odvoz sutiny a vybraných hmôt na skládku za každý ďalší 1 km	t	28,575	0,51	14,57
11	K	979089012.S	Poplatok za skladovanie - betón, tehly, dlaždice (17 01) ostatné	t	3,175	17,00	53,98
D	99		Presun hmôt HSV				116,72
12	K	998223011.S	Presun hmôt pre pozemné komunikácie s krytom dlaždeným (822 2.3, 822 5.3) akejkoľvek dĺžky objektu	t	12,338	9,46	116,72
D	PSV		Práce a dodávky PSV				4 539,67
D	767		Konštrukcie doplnkové kovové				4 539,67
13	K	767230030.S	Dodávka a montáž zábradlia nerezové na schody	m	19,950	200,00	3 990,00
14	K	76799515r	Dodávka a montáž ostatných atipických konštrukcií hmotnosti nad 1 do 2,5 kg/m - rampa pre kočíky	m	20,930	25,00	523,25
15	K	998767201.S	Presun hmôt pre kovové stavebné doplnkové konštrukcie v objektoch výšky do 6 m	%	29,356	0,90	26,42



Slovenská komora stavebných inžinierov

O s v e d č e n i e

o vykonaní odbornej skúšky

Slovenská komora stavebných inžinierov osvedčuje, že

Marian Ďuriančík

.....
rodné číslo

podľa zákona SNR č. 138/1992 Zb. o autorizovaných architektoch
a autorizovaných stavebných inžinierov v znení zákona č. 236/2000 Z. z.
vykonal odbornú skúšku pre činnosť

stavbyvedúci

s odborným zameraním

Pozemné stavby



s evidenčným číslom **01524*10***

Oprávnenie splnomocňuje vykonávať vybrané činnosti vo výstavbe
podľa § 45 zákona č. 50/1976 Zb. o územnom plánovaní a stavebnom poriadku
v znení neskorších predpisov.

29.11.2001
Dátum vydania



Ing. Ján Kyseľ
Predseda SKSI

Príloha č. 3 ZMLUVY O DIELO NA ZHOTOVENIE STAVBY – ZOZNAM SUBDODÁVATEĽOV

Zoznam SUBDODÁVATEĽOV

<i>Pol.</i>	<i>Názov firmy a sídlo subdodávateľa, IČO</i>	<i>Údaje o osobe oprávnenej konať za subdodávateľa v rozsahu: meno a priezvisko, adresa pobytu, dátum narodenia</i>	<i>Predmet dodávok, prác alebo služieb</i>	<i>Podiel na celkovom objeme DIEĽA (%)</i>
1	Milan Randa, Senická cesta 5, 974 01 Banská Bystrica, IČO: 30565049	Milan Randa, Tatranská 40, 974 11 Banská Bystrica	Vykonávanie inžinierskych, bytových a občianskych stavieb	4,5
2	Miroslav Randa, Hôrka 304, Podkonice 976 41 IČO: 32020198	Miroslav Randa, Hôrka 304, Podkonice 976 41	Prípravné práce pre stavbu Demolácia a zemné práce	2,8

V prípade potreby je možné doplniť strany tejto prílohy.



Pitné fontánky



HAWS 3060

Popis zařízení

Venkovní pitná fontánka, na zem, betonová, ve tvaru válce, vandaluvzdorná, s tlačným ventilem.

HW14001200

Projektová specifikace

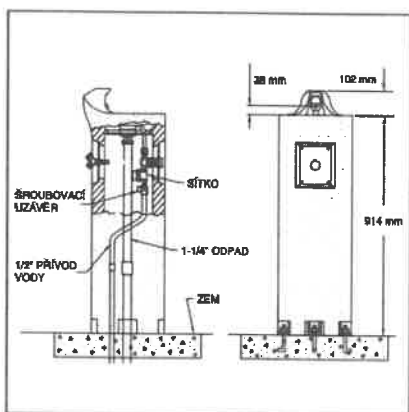
Pro umístění v exteriéru, odolné/vandaluvzdorné provedení, výrobce i dodavatel certifikován dle normy ISO 9001.

Co je součástí dodávky

Viz položky na rozměrovém nákrese.

Doporučená dovýbava

Filtr JUDO se zpětným proplachem.



Obj. číslo	Hmotnost
------------	----------

HW14001200	98 kg
------------	-------



HAWS 3121

Popis zařízení

Venkovní pitná fontánka, na zem, betonová, ve tvaru kvádru, vandaluvzdorná, s tlačným ventilem.

HW14001400

Projektová specifikace

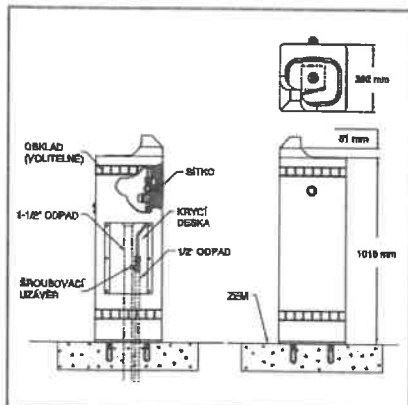
Pro umístění v exteriéru, odolné/vandaluvzdorné provedení, výrobce i dodavatel certifikován dle normy ISO 9001.

Co je součástí dodávky

Viz položky na rozměrovém nákrese.

Doporučená dovýbava

Filtr JUDO se zpětným proplachem.



Obj. číslo	Hmotnost
------------	----------

HW14001400	188 kg
------------	--------

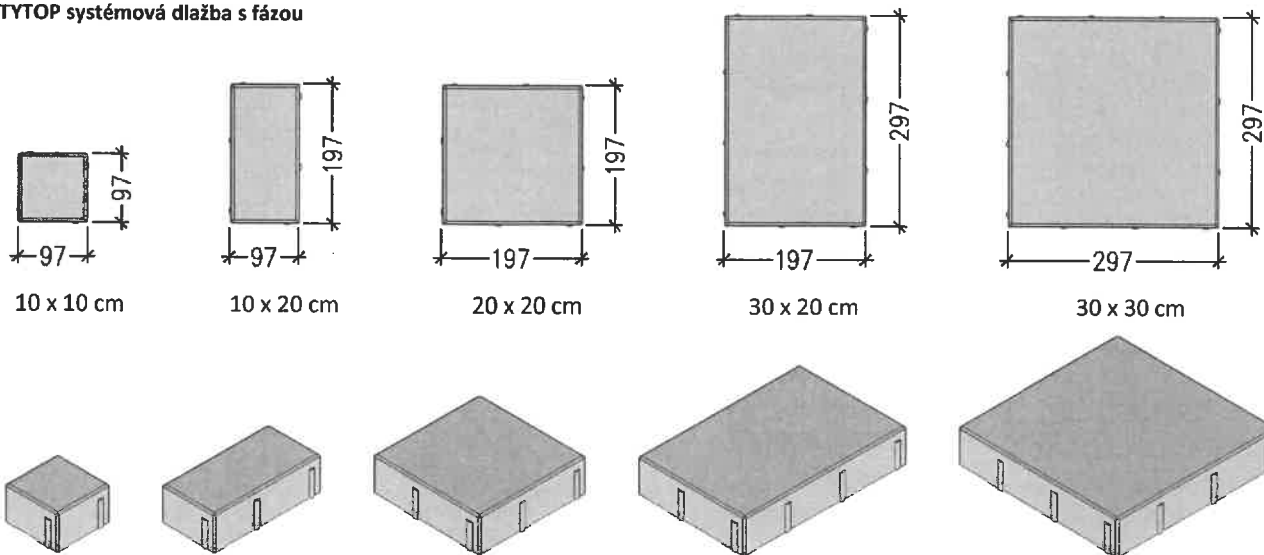
CITYTOP® systémová dlažba 6 cm



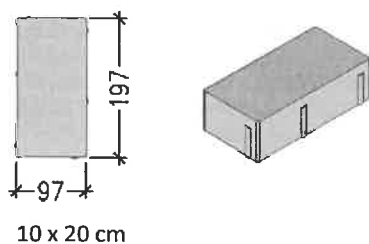
Technický náčrt - výrobné rozmery (mm)

Hrúbka dlažby : 60 mm

CITYTOP systémová dlažba s fázou



CITYTOP dlažba bez fázy (nehlučná)



Farba, vzhľad a povrchová úprava	<p>Farby : sivá, červená, čierna, hnedá, piesková (podľa ponuky aktuálneho katalógu)</p> <p>Povrch : betónový povrch</p> <p>Hrana : rovná s fázou (skosené hrany) alebo rovná bez fázy (hrany bez skosenia)</p> <p>Dištančné prvky : áno (šírka 2 mm)</p>	<p>Hrany: s fázou bez fázy</p>
Popis výrobku	<p>Dlažba je vyrábaná ako dvojvrstvová z prostého betónu vibrolisovaním. Tlakom a vibráciou je dosiahnuté dokonalé zhutnenie a tým následne vynikajúce fyzikálne vlastnosti materiálu. Spodná vrstva zabezpečuje pevnosť v tahu pri ohybe a v tlaku. Vrchná, nášľapná vrstva zabezpečuje odolnosť proti mrazu a rozmrazovacím látkam, proti obrusnosti a mechanickým vplyvom. Povrch je štandardný betónový z kremičitého piesku.</p>	
Možnosti použitia	<p>Vhodná najmä do exteriéru na chodníky, parkové a záhradné komunikácie pre peších, terasy, okolie bazénov, nádvoria rodinných domov, spevnené a okrasné plochy rodinných domov, príjazdové cesty k rodinným domom, cyklistické komunikácie (dlažba bez fázy). Vyrába sa v hrúbke 6 cm, je vhodná pre pochôdzne plochy a pojazdné plochy zaťažené osobnou dopravou (do 3,5 t) pri zodpovedajúcej skladbe podkladových vrstiev a spôsobe pokládky.</p>	
Charakteristika	<p>Betónová dlažba s rovným povrchom s nášľapnou vrstvou z kremičitého piesku a s rovnými hranami.</p> <ul style="list-style-type: none"> • protišmykový povrch, vysoká pevnosť, zvýšená odolnosť a oderuvzdornosť • mrazuvzdornosť a odolnosť voči posypovým soliam • jednoduchá manipulácia a pokládka vďaka jednoduchým tvarom a formátom • kombinovateľnosť s inými dlažbovými systémami STEIN+DESIGN 	
Bezpečnosť	<p>Dlažba je odolná proti šmyku podľa normy STN EN 1338 a STN EN 1339.</p>	

Vydanie : 01/2019

Všetky nami uvedené údaje sú len orientačné. Spotreba dlažby a platní na m² položenej plochy zahŕňa spravidla aj škáru medzi výrobkami. Semmelrock Stein+Design Dlažby s.r.o. nezodpovedá za chyby spôsobené tlačou.

www.semmelrock.sk

CITYTOP® systémová dlažba 6 cm



Vlastnosti výrobku	Parametre					
	Harmonizované technické špecifikácie STN EN 1338: 2004			Harmonizované technické špecifikácie STN EN 1339: 2004		
	Dĺžka	Šírka	Hrúbka	Dĺžka	Šírka	Hrúbka
Tvar a rozmery Dovolené odchýlky	± 2 mm	± 2 mm	± 3 mm	± 2 mm	± 2 mm	± 3 mm
Dovolené odchýlky rozmerov	Trieda		Označenie	Trieda		Označenie
Najväčšie rozdiely uhlopriečok	-		-	2		P
Fyzikálne a mechanické vlastnosti	Trieda		Označenie	Trieda		Označenie
Nasiakavosť	2		B	2		B
Mrazuvzdornosť	3		D	3		D
Odolnosť voči obrusovaniu	4		I	4		I
Pevnosť				Trieda		Označenie
Pevnosť v ťahu pri ohybe	NPD			3		U
Lomové zaťaženie	NPD			70		7
Pevnosť v priečnom ťahu	≥ 3,6 MPa			NPD		
Lomová pevnosť	≥ 250 N/mm ²			NPD		
Odolnosť voči šmyku / pošmyknutiu	Postačujúca			Postačujúca		
Nebezpečné látky	Neobsahuje			Neobsahuje		
Reakcia na oheň	A1			A1		
Správanie pri vonkajšom požiari	Považované za postačujúce			Považované za postačujúce		
Povrchová úprava	Betónový povrch			Betónový povrch		

Predpisy a normy
Uvedený výrobok je v zhode s požiadavkami Nariadenia Európskeho parlamentu a Rady (EÚ) č. 305/2011, ktorým sa ustanovujú harmonizované podmienky pre uvádzanie stavebných výrobkov na trh. Dodržanie tohto nariadenia v SR upravujú právne predpisy ako Zákon MDVRR SR č. 133 Z.z. o stavebných výrobkoch a o zmene a doplnení niektorých zákonov a Vyhláška MDVRR SR č. 162 Z.z., ktorou sa ustanovuje zoznam skupín stavebných výrobkov a systémy posudzovania parametrov. Na výrobok sa uplatňujú normy :
STN EN 1338 – Betónové dlažbové tvarovky, požiadavky a skúšobné metódy,
STN EN 1339 – Betónové dlaždice, požiadavky a skúšobné metódy.

Technické údaje	výrobné rozmery v mm	výška/hrúbka v mm	prevedenie hrany	šírka škáry v mm	spotreba cca ks/m ² s 3 mm škárou	hmotnosť cca kg/ks	množstvo na paletu ks/pal.	množstvo na paletu m ² /pal.	hmotnosť cca kg/pal.
-----------------	----------------------	-------------------	------------------	------------------	--	--------------------	----------------------------	---	----------------------

CITYTOP systémová dlažba s fázou

10 x 10	97 x 97	60	rovná s fázou	min. 3	100	1,35	1056	10,56	1426,0
10 x 20	97 x 197	60	rovná s fázou	min. 3	50	2,50	576	11,52	1440,0
20 x 20	197 x 197	60	rovná s fázou	min. 3	25	5,40	288	11,52	1555,0
30 x 20	297 x 197	60	rovná s fázou	min. 3	16,67	7,80	192	11,52	1498,0
30 x 30	297 x 297	60	rovná s fázou	min. 3	11,10	12,0	120	10,80	1440,0

CITYTOP dlažba bez fázy

10 x 20	97 x 197	60	rovná bez fázy	min. 3	50	2,7	576	11,52	1555,0
---------	----------	----	----------------	--------	----	-----	-----	-------	--------

Vzory kladenia všetky vzory kladenia nájdete na internetovej stránke www.semmelrock.sk

Pokládka	Zaťaženie
ručná	pochádzna
strojová	pojazdná do 3,5 t
	pojazdná nad 3,5 t
X	X
	X

Platí len v prípade správne vykonaného podlažia dláždenej plochy a správne položennej dlažby podľa platných predpisov a noriem.

Vydanie : 01/2019

Všetky nami uvedené údaje sú len orientačné. Spotreba dlažby a platní na m² položennej plochy zahŕňa spravidla aj škáru medzi výrobkami. Semmelrock Stein+Design Dlažby s.r.o. nezodpovedá za chyby spôsobené tlačou.

www.semmelrock.sk

CITYTOP® systémová dlažba 6 cm



Čo by ste mali vedieť (všeobecné informácie)

Betón a prírodný kameň

Naše výrobky pozostávajú z veľkej časti z vysokohodnotných, farebných ušľachtilých drtí, prírodných kameňov a prírodných pieskov. Atraktívne varianty stvárňovania povrchov vyplývajú z mnohostranných metód opracovania, ako napr. brúsenie, pieskovanie a vymývanie. Týmto je daná vysoká pochádzna bezpečnosť aj v mokrom stave.

Betón a farba

Betón obsahuje spolu s prírodnými kamennými drvinami i cement, vodu a pri farebných výrobkoch i príslušné farebné pigmenty. Nakoľko pozostáva z prírodných materiálov - štrku, alebo jemnej kamennej drviny, piesku, cementu a vody, podlieha i jeho farba prirodzeným odchýlkam. Na druhej strane i pigmenty oxidu železa, ktoré používame, podliehajú jemným odchýlkam, pričom ich odolnosť voči poveternostným vplyvom a UV žiareniu je vynikajúca. Výrobou podmienené farebné odchýlky vyplývajú v podstatnej miere z rozdielnych technologických postupov pre rôzne výrobkové skupiny, ako aj z rozdielnych okamihov výroby a spracovania. Bežnými poveternostnými vplyvmi a užívaním vydláždených plôch sa časom dostaví zmena a zrovnomernenie vzhľadu povrchu. Prírodná "patina", ktorá sa dostaví, "zušľachťuje" výrobok. Tip: na dosiahnutie atraktívnej hry farieb a rovnomerného povrchu je potrebné dbať pri pokládke na striedavé odoberanie výrobkov z viacerých palet jednej dodávky súčasne. Z vyššie uvedených dôvodov nemožno technicky predísť výskytu farebných rozdielov, no kvalita výrobkov SEMMELROCK tým nebude ovplyvnená. Preto nebudú nami uznané ako reklamácia.

Vápenné výkveti

Výkveti sú celkom prirodzená záležitosť

Farebné betónové výrobky sú vyrábané z betónu, t.j. z čistého prírodného produktu. Skladá sa z piesku, kameniva a vody, pričom je jasné, že cement sa páli z vápenca a hlíny. Ako pri všetkých prírodných surovinách i kvalita vápenca a hlíny podlieha odchýlkam v závislosti od zloženia ložiska. V póroch betónu prúdi voda z dažďa, pary alebo rosy a rozpúšťa čiastočne vápno. Rozpustené vápno difunduje na povrch, voda sa vyparuje a zostáva ťažko rozpustný, biely vápenný zákal. Chemický proces, ktorému podlieha vápno vplyvom poveternostných podmienok, nie je ešte výstupom na povrch betónu skončený. Vďaka dažďu a iným poveternostným podmienkam, sa vápno pomaly odbúrava, prípadne odplavuje. Výkveti miznú po nejakej dobe samé od seba. Pretože sa na povrchu betónu objavuje len diel vápna, ktorý nie je viazaný s inými surovinami z betónu, neobjavuje sa znova efekt výkvetov po ich vymiznutí. Výmena betónových tvaroviek alebo iné opatrenia proti výkvetom, nie sú na mieste. Starostlivosť pri výrobe betónových výrobkov je najlepším recept. Dostatočné zavibrovanie betónu zabraňuje prílišnej tvorbe otvorených pórov, ktoré uvoľňujú vode cestu do vnútra a späť. Tvrdnutie vo vlhkom a teplom prostredí môže znížiť sklon betónu k výkvetom. Baliace fólie podporujú tvorbu kondenzovanej vody, a preto by sa malo zabrániť dlhému skladovaniu v týchto podmienkach. Cez všetky výskumy je nutné konštatovať, že doteraz neexistuje hospodárny a účinný postup, ktorým by sa celkom zabránilo vzniku výkvetov.

Výkveti sú spravidla v priebehu 1 až 2 rokov zmyté dažďom. Výkveti sa musia chápať ako dôkaz toho, že výrobky pochádzajú z prírodných surovín. Kvalita výrobkov SEMMELROCK tým nie je ovplyvnená, a preto nepredstavujú žiadny dôvod na reklamáciu.

Normy pre betónové výrobky

Pre betónové výrobky, ktoré sú určené na dláždenie pochádzajúcich a pojazdných plôch sú v platnosti tieto normy: STN EN1338 (betónové dlažbové tvarovky), STN EN1339 (betónové dlaždice) a STN EN 1340 (betónové obrubníky). Okrem technických požiadaviek, ktoré musí stavebný výrobok spĺňať, definujú uvedené technické normy i potrebné skúšobné postupy, tzv. počiatočné skúšky typu. Na základe výsledkov skúšobných postupov sa vystavuje Vyhlásenie zhody k jednotlivým druhom výrobkov.

Farebné melírované plochy

Farebné a špeciálne farebné tieňované (melírované) betónové výrobky je nutné pred pokládkou vyberať z rôznych palet a v každej palete z inej vrstvy, aby bol dosiahnutý harmonický obraz. Podľa výrobných šarže a dodaného množstva môže dôjsť z dôvodu náhodných koncentrácií farieb k rozdielnym odtieňom. Z tohto dôvodu považujeme výrobky na výstavnej ploche a vo vzorkových stojanoch len ako informatívne. Minimálne farebné odchýlky od vystavených vzoriek a dodatočne dokúpených materiálov rovnakého druhu, tvaru a farby nie sú dôvodom pre oprávnenú reklamáciu.

Rozmery

Všetky rozmery výrobkov v tomto katalógu sú rastrové (dĺžka/ šírka/ hrúbka). Výnimku tvoria platne Picola, Corona Brillant, Pastella a Carat, pri ktorých sú udávané výrobné rozmery. K týmto rozmerom je treba prirátvať šírku škáry. Tieto rozmery sú pre architektov, projektantov a pokladačov dôležité informácie, aby bolo možné s výrobkami plánovať, pretože sa jedná o rozmery k pokládke materiálu. Údaje v jednotlivých položkách o potrebe dlažby v "ks/m²" obsahujú i potrebné škáry (3 – 5 mm podľa predpisov pri suchom spôsobe kladenia dlažby a platní. Rastrové rozmery pri platniach s nepravidelnými hranami (výrobky rady Bradstone) obsahujú doporučenú šírku škáry od 6 do 15 mm v závislosti od typu platní.

Celkový raster pokládky je potrebné zistiť vopred, rozložením dlažbových radov. Rastrové rozmery sa môžu zmeniť v prípade, že sa niekoľko formátov použije pre rôzne vzory. U požadovaných údajoch jednotlivých rozmerov podľa európskych noriem sa jedná o reálne rozmery stavebných prvkov.

Sfarbenie

V zriedkavých prípadoch môže pôsobením poveternostných vplyvov a vplyvom okolitého prostredia dôjsť k ľahkým žltkastým alebo hnedastým sfarbeniam povrchu. Nakoľko výskyt takéhoto sfarbenia nevieme ovplyvniť nepovažujú sa za dôvod k reklamácii.

Odpraskávanie hrán

Dlažbové prvky, platne alebo obrubníky, ktoré sú položené príliš natesno alebo je pod nimi nedostatočne pevné lôžko môžu byť už počas vibrovania plochy vystavené vzájomnému kontaktu, ktorému neodolá ani najkvalitnejší betón. Dôsledkom sú odpraskané hrany. Tieto nepredstavujú chybu výrobku ale chybu pokládky alebo výstavby lôžka. Platia smernice príslušnej STN normy.

Vlasové trhliny

V niektorých prípadoch sa môžu vyskytnúť povrchové trhliny (vlasové trhliny). Na suchom výrobku nie sú voľným okom viditeľné. Spozorovať sa dajú iba pri mokrom povrchu, ktorý je takmer vyschnutý. Tieto trhliny neovplyvňujú úžitkové vlastnosti výrobku.

Umelo „zostarnuté“ výrobky

Pri umelo zostarnutých produktoch (otĺkané výrobky) môžu byť hrany a ich časti výrazne a nerovnomerne odbité. Prítom môžu byť viditeľné aj časti vnútorného betónu. Aj po pokládke a používaní dlažby sa ešte môžu odlamovať časti dlažby. Prach, ktorý sa môže pri dodávke výrobkov vyskytovať na ich povrchu zmizne po určitej dobe pôsobením poveternostných podmienok.

Reklamácie

Pri prevzatí tovaru, ešte pred jeho zabudovaním ho treba pohľadom skontrolovať. Pokiaľ sa zistia kvalitatívne nedostatky, treba tieto ešte pred pokládkou reklamovať. Pri oprávnenej reklamácii vymieňame len nami vyrobený tovar. Náklady na pokládku obvykle neuhrádzame. Pri neoprávnenej reklamácii platí náklady s ňou spojené zákazníkom.



Striedavé odoberanie výrobkov z viacerých palet jednej dodávky súčasne.

Upozornenie

Údaje v tomto technickom liste obsahujú všeobecné informácie o výrobku, jeho používaní a zodpovedajú našim súčasným znalostiam a skúsenostiam. Odchýlky sa môžu vyskytnúť v závislosti na spôsobe práce, podkladu a použitých materiálov pri pokládke. V prípade potreby žiadajte našu technickú a poradenskú službu.

