

## Rámcová zmluva o dielo

uzatvorená podľa ustanovenia § 269 ods. 2 v spojení s ustanovením § 536 a nasl. zákona č. 513/1991 Zb. Obchodného zákonníka v znení neskorších predpisov a podľa zákona č. 343/2015 Z. z. o verejnom obstarávaní a o zmene a doplnení niektorých zákonov v znení neskorších predpisov

### Objednávateľ:

Názov: Mesto Trnava  
Sídlo: Hlavná 1, 917 01 Trnava  
Štatutárny orgán: JUDr. Peter Bročka, LL. M., primátor mesta  
Bankové spojenie: Všeobecná úverová banka, a.s.  
IBAN: SK59 0200 0000 0000 2692 5212  
IČO: 00 313 114  
DIČ: 2021175728  
Zodpovedný zástupca: Ing. Martin Gregor  
Kontakt: 033/3236105

(ďalej len „objednávateľ“)

a

### Zhotoviteľ:

Obchodné meno: L-DEN Slovakia, spol. s r. o.  
Sídlo: Kamenná 202/40, 966 22 Lutila  
Štatutárny orgán: Denisa Hricová - konateľka  
Bankové spojenie:  
IBAN:  
IČO: 44 646 488  
DIČ: 20 2276 6460  
IČ DPH: SK20 2276 6460  
Zápis: Obchodný register súdu Banská Bystrica,  
Oddiel: Sro, vložka č. 16096/S.

(ďalej len „zhotoviteľ“; objednávateľ a zhotoviteľ ďalej spolu aj ako „zmluvné strany“)

Táto rámcová zmluva o dielo (ďalej len „Zmluva“) je výsledkom postupu verejného obstarávania podľa ustanovenia § 117 zákona č. 343/2015 Z. z. o verejnom obstarávaní a o zmene a doplnení niektorých zákonov v znení neskorších predpisov (ďalej len „zákon o verejnom obstarávaní“).

## Článok I. Predmet zmluvy

1. Predmetom tejto Zmluvy je záväzok zhotoviteľa postupne vykonať dielo opísané v odseku 2 tohto článku I. Zmluvy, na základe písomných objednávok vystavených objednávateľom podľa článku II. tejto Zmluvy, za cenu dohodnutú v článku III. tejto Zmluvy a za podmienok dohodnutých v tejto Zmluve a záväzok objednávateľa zaplatiť zhotoviteľovi za vykonanie diela cenu vo výške a spôsobom dohodnutým v článku IV. tejto Zmluvy.
2. Dielom sa pre účely tejto Zmluvy rozumie práce súvisiace so zabezpečením dodania a montáže (osadenia) 28 (dvadsiatichôsmich) kusov zastávkových prístreškov a 45 (štyridsiatichpiatich) kusov lavičiek na 28 (dvadsiatichôsmich) autobusových zastávkach MHD v Trnave, ktoré sú bližšie špecifikované v Prílohe č. 1 tejto Zmluvy (ďalej len „Dielo“ alebo aj „Predmet zmluvy“).

Dielom sa na účely tejto Zmluvy rozumie aj jeho jednotlivá časť, pokiaľ zo znenia Zmluvy nie je zrejmé, že sa týmto označením myslí iba Dielo ako celok.

3. Dielo bude vykonané na základe písomných čiastkových objednávok vystavených podľa potrieb objednávateľa, v ktorých objednávateľ presne určí rozsah Diela, miesto plnenia a termín plnenia. Objednávka bude podkladom pre vystavenie faktúry podľa článku IV. tejto Zmluvy.
4. Objávateľ si vyhradzuje právo neodobrať celý rozsah Diela špecifikovaný v prílohe č. 1 k tejto Zmluve. Zhotoviteľ sa zaväzuje uvedené právo objednávateľa na neodobratie celého rozsahu Diela akceptovať. Neodobratie Diela objednávateľom v celom rozsahu nezakladá právo zhotoviteľa uplatniť si nárok na náhradu škody a ani právo zhotoviteľa od tejto Zmluvy odstúpiť.
5. Objávateľ je oprávnený počas vykonávania Diela spresniť rozsah Diela alebo zmeniť riešenie oproti pôvodnému návrhu v nadväznosti na svoje prevádzkové a ekonomické podmienky, alebo prípadné výsledky stavebného konania, ak je to potrebné.

## **Článok II.**

### **Zadávanie objednávok, miesto plnenia**

1. Konkrétny rozsah Diela bude vždy určený priebežne v samostatných objednávkach, v ktorých objednávateľ uvedie najmä nasledovné údaje:
  - a) špecifikáciu rozsahu Diela, konkrétny objem prác podľa skutočných potrieb objednávateľa, množstvo, mernú jednotku, jednotkovú cenu, celkovú cenu,
  - b) termín vykonania a riadneho odovzdania Diela alebo jeho spresnenie, ak je rozdielny od podmienok uvedených v odseku 5 tohto článku Zmluvy,
  - c) miesto plnenia/dodania,
  - d) identifikačné údaje účastníkov Zmluvy, číslo objednávky, dátum vystavenia objednávky a podpis zodpovedného zástupcu objednávateľa, uvedeného v záhlaví tejto Zmluvy,
  - e) kontaktné údaje zodpovedného zástupcu objednávateľa určeného na kontakt so zhotoviteľom na konkrétnom mieste plnenia/dodania, ak je odlišný od zodpovedného zástupcu uvedeného v záhlaví tejto Zmluvy,
  - f) iné podmienky Predmetu zmluvy, resp. iné náležitosti, ak vyplývajú z tejto Zmluvy.
2. Miestom plnenia Predmetu zmluvy sú vybrané autobusové zastávky MHD v intraviláne mesta Trnava, ktoré budú konkretizované v samostatných objednávkach vystavených objednávateľom podľa tohto článku II. Zmluvy.
3. Objednávku môže objednávateľ zaslať poštou alebo elektronickou poštou na emailovú adresu predaj@L-DEN.sk zhotoviteľa. Zhotoviteľ sa zaväzuje potvrdiť každú objednávku objednávateľa vyhotovenú a doručенú v súlade s týmto článkom II. Zmluvy, bez zbytočného odkladu, najneskôr však do troch (3) dní odo dňa jej doručenia, zaslaním potvrdenia objednávky s uvedením mena, priezviska a podpisom oprávnenej osoby, s poznámkou „potvrdzujem“, objednávateľovi na e-mailovú adresu uvedenú v objednávke (zaslaním naskenovanej potvrdenej podpisovej strany objednávky). Nepotvrdenie objednávky zo strany zhotoviteľa spôsobom a/alebo v lehote dohodnutej v tomto odseku 3 sa považuje za podstatné porušenie povinností zhotoviteľa vyplývajúcich z tejto Zmluvy.
4. Doručením objednávky zhotoviteľovi a jej potvrdením zhotoviteľom vznikne záväzok zhotoviteľa vykonať Dielo v rozsahu podľa potvrdenej objednávky a záväzok objednávateľa zaplatiť zhotoviteľovi dohodnutú cenu.
5. Zhotoviteľ sa zaväzuje vykonať a riadne odovzdať Dielo objednávateľovi v termíne uvedenom v objednávke, najneskôr do 60 (šesťdesiatich) kalendárnych dní odo dňa odovzdania miesta vykonávania diela podľa článku V. odsek 16 tejto Zmluvy. V prípade, že meteorologické podmienky neumožnia zhotoviteľovi vykonať Dielo v lehote podľa

predchádzajúcej vety, zmluvné strany si dohodnú inú primeranú lehotu na vykonanie a odovzdanie Diela.

6. Východiskovými podkladmi k vykonaniu Diela je ohlásenie drobnej stavby, s písomným vyjadrením príslušného stavebného úradu, vrátane prípadných podmienok realizácie drobnej stavby.

### **Článok III. Cena diela**

1. Cena za vykonanie Diela je stanovená dohodou zmluvných strán v zmysle zákona č. 18/1996 Z. z. o cenách v znení neskorších predpisov. Cenová kalkulácia Predmetu zmluvy je uvedená v prílohe č. 2 k tejto Zmluve.
2. Celkový finančný limit za vykonanie Diela je daný súčtom cien spolu za jednotlivé časti Diela, ktorý je stanovený súčinom jednotkových cien a predpokladaného množstva uvedeného v prílohe č. 2 k tejto Zmluve.

Celkový finančný limit za Predmet zmluvy je určený ako maximálna hodnota všetkých plnení, ktoré sa predpokladajú počas platnosti a účinnosti tejto Zmluvy, a súvisia s vykonaním Diela a akýmikoľvek inými nákladmi zhotoviteľa.

Celkový finančný limit za vykonanie Diela dohodnutý v tomto odseku 2 je maximálny, objednávateľ si vyhradzuje právo nevyčerpať celkový finančný limit za vykonanie Diela a zhotoviteľ sa zaväzuje uvedené právo objednávateľa akceptovať.

*Ak zhotoviteľ je platiteľom DPH, uvedie celkový finančný limit za Predmet zmluvy, ceny spolu za jednotlivé položky a jednotkové ceny s DPH. DPH bude účtovaná v aktuálnej sadzbe podľa všeobecne záväzných právnych predpisov platných v čase zdaniteľného plnenia.*

*Ak zhotoviteľ nie je platiteľom DPH uvedie celkový finančný limit za Predmet zmluvy, ceny spolu za jednotlivé položky a jednotkové ceny bez DPH a na skutočnosť, že nie je platiteľom DPH, upozorní. V prípade, ak sa zhotoviteľ počas plnenia zmluvy stane platiteľom DPH, táto skutočnosť nie je dôvodom na zmenu dohodnutých cien (ceny celkom, ceny za jednotlivé položky a jednotkových cien) a tieto ceny sa nezvyšujú o príslušnú sadzbu DPH.*

*(v Zmluve sa uvedie len aktuálna alternatíva)*

3. Celkový finančný limit za vykonanie Diela predstavuje cenu konečnú, ceny za jednotlivé časti Diela podľa prílohy č. 2 k tejto Zmluve obsahujú všetky náklady zhotoviteľa spojené s vykonaním Diela podľa tejto Zmluvy (dodanie, doprava, vykládka, montáž, mechanizmy, ochranné opatrenia, doklady) a tiež všetky dane, clá, poplatky, príp. iné platby ustanovené osobitnými predpismi, ako aj iné náklady súvisiace s plnením Predmetu zmluvy.
4. Zhotoviteľovi nevznikne nárok na úhradu akýchkoľvek dodatočných nákladov; všetky ceny predložené zhotoviteľom zohľadňujú primerané, preukázateľné náklady a primeraný zisk.

### **Článok IV. Platobné podmienky**

1. Zmluvné strany sa dohodli, že úhrada za Predmet zmluvy bude realizovaná formou bezhotovostného platobného styku bez zálohovej platby na základe čiastkového plnenia Predmetu zmluvy.
2. Úhrada ceny za jednotlivé čiastkové plnenia Predmetu zmluvy, na základe samostatných písomných objednávok, bude realizovaná priebežne na základe samostatného daňového dokladu – faktúry. Zhotoviteľovi vznikne právo na vystavenie faktúry po riadnom vykonaní a odovzdaní Diela podľa článku VI. tejto Zmluvy. Zhotoviteľ vystaví objednávateľovi faktúru

do 3 (troch) pracovných dní odo dňa podpisu preberacieho protokolu podľa článku VI. tejto Zmluvy .

3. Faktúra musí obsahovať všetky náležitosti účtovného dokladu podľa § 10 zákona č. 431/2002 Z. z. o účtovníctve v znení neskorších predpisov, náležitosti podľa § 74 zákona č. 222/2004 Z. z. o dani z pridanej hodnoty v znení neskorších predpisov, k faktúre bude pripojená objednávka, denník skutočne vykonaných prác podľa článku V. odsek 4 tejto Zmluvy a preberací protokol podľa článku VI. odsek 3 tejto Zmluvy. *Platiteľ DPH uvedie sadzbu DPH v % a výšku DPH v EUR, celkovú fakturovanú sumu v EUR bez DPH a celkovú fakturovanú sumu v EUR s DPH; ak zhotoviteľ nie je platiteľom DPH uvedie jednotkové ceny, fakturované sumy za jednotlivé druhy tovaru a celkovú fakturovanú sumu ako zmluvné ceny bez DPH (v Zmluve sa uvedie len aktuálna alternatíva).*

V prípade, ak faktúra nebude spĺňať tieto náležitosti, je objednávateľ oprávnený vrátiť faktúru na dopracovanie, resp. opravu. Taktiež v prípade, ak výška fakturovanej sumy nebude zodpovedať podkladom objednávateľa, je objednávateľ oprávnený vrátiť faktúru zhotoviteľovi na prepracovanie. Nová lehota splatnosti začína plynúť okamihom doručenia opravenej faktúry objednávateľovi.

4. Splatnosť faktúry je najneskôr do 30 (tridsiatich) dní odo dňa jej preukázateľného doručenia objednávateľovi.
5. Zhotoviteľ sa zaväzuje zaslať vyhotovenú faktúru listinne poštou a súčasne aj v textovo čitateľnom súbore vo formáte PDF elektronicky na e-mailovú adresu objednávateľa **martin.gregor@trnava.sk**, a to bezodkladne po jej vystavení. Zhotoviteľ vyhlasuje, že obsah faktúry poslanej poštou sa bude zhodovať s faktúrou poslanou v elektronickej podobe na e-mailovú adresu objednávateľa. Miestom doručenia faktúry v listinnej forme je sídlo objednávateľa uvedené v záhlaví tejto Zmluvy. Objednávateľ zároveň vyhlasuje, že všetky faktúry a objednávky vyplývajúce z tejto Zmluvy podliehajú povinnosti zverejnenia podľa zákona č. 211/2000 Z. z.

## **Článok V. Podmienky vykonania diela**

1. Zhotoviteľ sa zaväzuje riadne vykonať a odovzdať Dielo objednávateľovi v lehote dohodnutej v článku II. odsek 5 tejto Zmluvy.
2. Zhotoviteľ sa zaväzuje vykonať Dielo vo vlastnom mene, na vlastnú zodpovednosť podľa požiadaviek objednávateľa na základe samostatných objednávok a za podmienok stanovených v tejto Zmluve.
3. Zhotoviteľ je povinný Dielo vykonať a odovzdať objednávateľovi v zmysle príslušných osobitných predpisov a slovenských technických noriem, v rozsahu a kvalite podľa tejto Zmluvy.
4. Zhotoviteľ je povinný v súvislosti s vykonaním Diela vyhotoviť a viesť denník skutočne vykonaných prác, ktorý bude obsahovať popis všetkých vykonaných prác a fotodokumentáciu pred a po vykonaní prác, a ktorý bude po jeho odsúhlasení objednávateľom podkladom pre vystavenie faktúry podľa článku IV. tejto Zmluvy (ďalej len „Denník“).
5. Zhotoviteľ sa zaväzuje strpieť výkon kontroly objednávateľa, súvisiacej s dodávaným tovarom, prácami a službami kedykoľvek počas trvania tejto Zmluvy, a to poverenými osobami objednávateľa a poskytnúť im všetku potrebnú súčinnosť.
6. Zhotoviteľ je povinný vykonávať Dielo takým spôsobom, ktorý v najmenšej možnej miere ovplyvní bezpečnosť verejnosti a plynulosť premávky verejnej hromadnej dopravy v okolí miesta vykonávania Diela.

7. Zhotoviteľ sa zaväzuje zabezpečiť doklady o kvalite materiálov, výrobkov a konštrukcií zabudovaných do Diela a použitých v rámci vykonávania Diela ako jeho súčasť, v súlade so stavebným zákonom, zákonom o štátnom skúšobníctve, vyhláškou o certifikácii výrobkov, zákonom o stavebných výrobkoch, zákonom o technických požiadavkách na výrobky a posudzovaní zhody a inými súvisiacimi právnymi normami a predpismi, ako aj potvrdenia a ostatné náležitosti potrebné k riadnemu užívaniu Diela (certifikát kvality) a predložiť ich na požiadanie Objednávateľovi.
8. Zhotoviteľ sa zaväzuje zabezpečiť vykonanie kvalitatívnych skúšok a potrebných meraní, ak mu to ukladá osobitný predpis alebo slovenská technická norma.
9. Stavebný materiál a ostatné nečistoty vzniknuté v súvislosti s vykonávaním Diela je zhotoviteľ povinný bezodkladne a priebežne odstraňovať. Zhotoviteľ sa zaväzuje zabezpečiť počas vykonávania Diela ochranu miesta vykonávania Diela pred vstupom cudzích osôb, udržiavanie poriadku a čistoty na mieste vykonávania Diela a jeho okolí, ako aj na prístupových komunikáciách.
10. Zhotoviteľ sa zaväzuje zabezpečiť dodržiavanie osobitných predpisov upravujúcich podmienky vykonávania Diela.
11. Zhotoviteľ zabezpečí pri plnení predmetu Zmluvy vlastný dozor nad bezpečnosťou práce v zmysle platných právnych predpisov a prevezme zodpovednosť za bezpečnosť práce na mieste vykonávania Diela.
12. Zhotoviteľ je povinný prevziať zodpovednosť za to, že fyzické osoby, prostredníctvom ktorých bude Zhotoviteľ vykonávať Dielo, vrátane osôb zodpovedných za riadenie stavebných prác, budú mať:
  - a) doklady o absolvovaní predpísaných školení o bezpečnosti a ochrane zdravia pri práci a o požiarnej bezpečnosti;
  - b) lekárske potvrdenia o vyhovujúcom zdravotnom stave pre vykonávané činnosti; a
  - c) doklady preukazujúce vzdelanie a odbornú prax alebo odbornú kvalifikáciu;pričom zhotoviteľ je povinný na výzvu objednávateľa predložiť kópie týchto dokladov.
13. Objednávateľ bude zabezpečovať počas celej doby vykonávania Diela na stavbe tieto činnosti:
  - a) dozor, pričom objednávateľa bude zastupovať osoba určená objednávateľom, ktorá je oprávnená zastupovať objednávateľa pri kontrole vykonaných prác a preberaní ukončeného Diela; a
  - b) kontrolovať vecný a časový postup vykonávania Diela a jeho súlad s objednávkou, so Zmluvou a projektovou dokumentáciou.
14. Objednávateľ sa zaväzuje odovzdať Zhotoviteľovi všetky podklady potrebné pre vykonanie Diela, ktoré má k dispozícii, a to predovšetkým ohlásenie drobnej stavby s písomným vyjadrením príslušného stavebného úradu.
15. Objednávateľ odovzdá zhotoviteľovi miesto vykonávania Diela (stavenisko) najneskôr do 2 (dvoch) dní odo dňa potvrdenia objednávky zhotoviteľom, pričom presný dátum odovzdania objednávateľ oznámi zhotoviteľovi bezodkladne po potvrdení objednávky zhotoviteľom.
16. Objednávateľ odovzdá miesto vykonávania Diela zhotoviteľovi v stave spôsobilom na vykonanie Diela, s pripraveným základom vyhovujúcim pre vykonanie Diela. V prípade, ak základ odovzdaný objednávateľom zhotoviteľovi na vykonanie Diela bude preukázateľne nevyhovujúci, lehota na vykonanie diela podľa článku II. odsek 5 tejto Zmluvy neplynie, a to až do doby, kým objednávateľ zabezpečí vyhovujúci základ pre vykonanie Diela na vlastné náklady.

17. Zhotoviteľ sa bude riadiť zadaním a podkladmi dodanými v súlade s touto Zmluvou, pokynmi objednávateľa, zápisnicami zo vzájomných rokovaní, písomnými dohodami zmluvných strán, vyjadreniami a rozhodnutiami. Zhotoviteľ je povinný počas celej doby vykonávania Diela plniť pokyny objednávateľa, pričom v prípade potreby je zároveň povinný bez zbytočného odkladu upozorniť objednávateľa na nevhodnú povahu pokynov daných objednávateľom alebo vecí prevzatých od objednávateľa.
18. Zhotoviteľ odovzdá príslušné miesto vykonávania Diela súčasne s odovzdaním Diela, vypratane a upravené do pôvodného stavu s prihliadnutím na vykonanie Diela alebo podľa dohody zmluvných strán a predloží objednávateľovi na odsúhlasenie Denník, ktorý bude podkladom pre vystavenie faktúry podľa článku IV. tejto Zmluvy.
19. Zmluvné strany sa zaväzujú, že počas vykonávania Diela budú navzájom spolupracovať a vyvinú súčinnosť potrebnú na to, aby bolo Dielo vykonané za podmienok stanovených Zmluvou.

## **Článok VI. Odovzдание a prevzatie Diela**

1. Odovzдание a prevzatie Diela sa uskutoční ihneď po jeho riadnom vykonaní v termíne podľa objednávky, najneskôr však do 2 (dvoch) pracovných dní odo dňa riadneho dokončenia Diela, na základe výzvy zhotoviteľa. Pre vylúčenie akýchkoľvek pochybností sa zmluvné strany dohodli, že objednávateľ je oprávnený prevziať vykonané Dielo postupne na základe samostatnej objednávky.
2. Pri odovzdaní a prevzatí Diela zhotoviteľ objednávateľovi predloží všetku dokumentáciu, ktorá je potrebná na prevzatie a na užívanie Diela, najmä certifikát kvality výrobku. Zhotoviteľ je zároveň povinný sprístupniť objednávateľovi v listinnej alebo v elektronickej forme nasledovné informácie o zastávkových prístreškoch a lavičkách, ktoré sú súčasťou Diela:
  - a) návod na montáž a osadenie,
  - b) podrobné informácie o akýchkoľvek obmedzeniach týkajúcich sa umiestnenia alebo použitia,
  - c) návod na používanie, údržbu a čistenie.
3. O odovzdaní a prevzatí Diela zmluvné strany vyhotovia preberací protokol. Podpísaním preberacieho protokolu bez výhrad oprávnenými zástupcami zmluvných strán je preberacie konanie ukončené a Dielo sa bude považovať za riadne vykonané a odovzdané objednávateľovi. Podpísanie preberacieho protokolu bez výhrad oprávňuje zhotoviteľa vystaviť objednávateľovi faktúru v súlade s článkom IV. tejto Zmluvy. Vlastnícke právo a nebezpečenstvo škody prechádza na objednávateľa okamihom riadneho prevzatia Diela bez výhrad objednávateľom.
4. Ak budú počas preberacieho konania zistené akékoľvek vady Diela, objednávateľ si vyhradzuje právo odmietnuť prevzatie Diela. Zmluvné strany sa dohodli, že vykonané Dielo má vady, ak nezodpovedá požadovanej kvalite a/alebo požadovanému rozsahu.

V prípade neprevzatia Diela objednávateľom podľa tohto odseku 4, vyzve objednávateľ zhotoviteľa zápisom do Denníka a súčasne zápisom v preberacom protokole, k odstráneniu nedostatkov s uvedením technicky primeraného termínu ich odstránenia. Neodstránenie nedostatkov Diela zo strany zhotoviteľa v lehote dohodnutej v tomto odseku 4 sa považuje za podstatné porušenie povinností zhotoviteľa vyplývajúcich z tejto Zmluvy
5. V prípade, ak Dielo vykazuje drobné vady, ktoré nebránia jeho riadnemu užívaniu, môže objednávateľ Dielo prevziať. Súpis drobných vád bude zaznamenaný v preberacom protokole s uvedením termínu ich odstránenia Zhotoviteľom. Vady uvedené v preberacom protokole sa považujú za odstránené podpisom protokolu o odstránení týchto vád.

6. Zhotoviteľ je povinný odstrániť bez zbytočného odkladu prípadné vady Diela, ktoré objednávatel' nezistil pri preberacom konaní, aj po termíne splnenia všetkých záväzkov.

### **Článok VII.**

#### **Zodpovednosť za vady, záručná doba**

1. Zhotoviteľ poskytuje na Dielo záruku v trvaní 60 (*šesťdesiat*) mesiacov, pričom záručná doba začína plynúť odo dňa riadneho odovzdania a prevzatia Diela podľa článku VI. tejto Zmluvy. Záručná doba sa predlžuje o dobu odo dňa uplatnenia reklamácie po deň odstránenia vád na odovzdanom Diele.
2. Zhotoviteľ ručí za to, že vykonané Dielo bude mať počas celej záručnej doby vlastnosti dohodnuté Zmluvou, zodpovedajúce osobitným predpisom a slovenským technickým normám, že vykonané Dielo bude bez vád, ktoré by rušili alebo znižovali hodnotu alebo schopnosť jeho používania k určeným účelom.
3. Vykonané Dielo má vady, ak nezodpovedá požadovanej kvalite a/alebo nezodpovedá požadovanému rozsahu.
4. Zhotoviteľ zodpovedá za riadne a včasné plnenie záväzkov vyplývajúcich zo Zmluvy. Zhotoviteľ zodpovedá aj za skryté vady Diela, ktoré objednávatel' zistil po prevzatí Diela. Objednávatel' je povinný zhotoviteľovi písomne oznámiť vadu Diela bezodkladne, najneskôr 7 (*sedem*) dní po tom, čo ju zistil.
5. Objednávatel' bez zbytočného odkladu písomne oznámi zhotoviteľovi vady Diela, ktoré sa vyskytli v rámci záručnej doby, pričom v oznámení popíše chyby a uvedie ako sa prejavujú. Na základe písomnej reklamácie objednávatel'a podľa predchádzajúcej vety je zhotoviteľ povinný na svoje náklady a bez zbytočného odkladu odstrániť počas záručnej doby reklamované vady Diela.
6. Zhotoviteľ je povinný začať s odstraňovaním vád Diela bezodkladne, najneskôr však do 3 (troch) pracovných dní odo dňa doručenia písomnej reklamácie objednávatel'a zhotoviteľovi. Lehotu na odstránenie vád Diela určí objednávatel' písomne, pričom zhotoviteľ je povinný odstrániť vady Diela v dohodnutej lehote, inak do 10 (*desiatich*) pracovných dní odo dňa doručenia písomnej reklamácie objednávatel'a zhotoviteľovi.
7. Pokiaľ zhotoviteľ nespĺní svoju povinnosť odstrániť vady Diela v lehote stanovenej podľa tohto článku VII. Zmluvy, je objednávatel' oprávnený tieto vady Diela sám alebo pomocou tretej osoby odstrániť a zhotoviteľ je povinný uhradiť náklady na odstránenie vád Diela. Takýmto postupom objednávatel'a alebo inej oprávnenej osoby nie je dotknutá záruka poskytnutá zhotoviteľom.
8. Objednávatel' má právo na úhradu preukázateľných sankcií, udelených mu zo strany štátneho odborného dozoru v dôsledku porušenia zmluvných povinností zo strany zhotoviteľ'a.
9. Zhotoviteľ nezodpovedá za chyby spôsobené dodržaním nevhodných pokynov zo strany objednávatel'a, ak na nevhodnosť týchto pokynov zhotoviteľ objednávatel'a písomne upozornil a objednávatel' na ich dodržaní aj napriek tomu trval. Zhotoviteľ nezodpovedá objednávatel'ovi za škodu, ktorá mu bola spôsobená vyššou mocou. Za vyššiu moc sa považuje taká vonkajšia okolnosť, ktorú zhotoviteľ nemohol odvrátiť alebo prekonať, ani ju v dobe vzniku predvídať.
10. Zmluvné strany sa dohodli, že zodpovednosť za vady Diela sa ďalej spravuje príslušnými ustanoveniami Obchodného zákonníka.

### **Článok VIII.**

#### **Subdodávateľa**

1. Každá zmluva, na základe ktorej zhotoviteľ poverí tretiu stranu vykonaním časti Diela sa považuje za zmluvu so subdodávateľom. Zhotoviteľ je pred uzatvorením zmluvy so subdodávateľom, ktorý nie je uvedený v Prílohe č. 3 tejto Zmluvy povinný získať predchádzajúci písomný súhlas objednávateľa. V písomnej žiadosti o udelenie súhlasu objednávateľa je zhotoviteľ povinný uviesť časť Diela, ktorý by mal vykonať subdodávateľ a presnú identifikáciu subdodávateľa. Objednávateľ písomne upovedomí zhotoviteľa o svojom rozhodnutí v lehote do 10 (*desiatich*) dní odo dňa doručenia žiadosti o súhlas.
2. Zhotoviteľ zodpovedá za plnenie predmetu tejto Zmluvy tak, ako by plnil on sám. Zhotoviteľ zodpovedá za odbornú starostlivosť pri výbere subdodávateľa a je povinný zabezpečiť, aby subdodávatelia plnili príslušné povinnosti vyplývajúce z tejto Zmluvy. Súhlas objednávateľa s uzatvorením akejkoľvek zmluvy so subdodávateľom, a ani jej uzatvorenie, nezbavuje zhotoviteľa žiadneho z jeho záväzkov vyplývajúcich zo Zmluvy.
3. Ak objednávateľ zistí, že subdodávateľ nie je schopný plniť si svoje záväzky, môže od Zhotoviteľa okamžite požadovať náhradu za tohto subdodávateľa alebo môže požadovať, aby zhotoviteľ sám začal vykonávať časť Diela vykonávaného týmto subdodávateľom.
4. Časť Diela, ktorého vykonávaním poveril zhotoviteľ na základe zmluvného vzťahu subdodávateľa, nesmie byť zverená subdodávateľom tretej osobe.
5. Každé poverenie tretej strany vykonaním časti Diela a každá zmena subdodávateľa bez predchádzajúceho písomného súhlasu objednávateľa sa považuje za podstatné porušenie Zmluvy a objednávateľ je oprávnený od Zmluvy odstúpiť. Zhotoviteľ je oprávnený zmeniť subdodávateľov len postupom v súlade so Zmluvou, t. j. písomným dodatkom k Zmluve.
6. Zoznam subdodávateľov s uvedením predmetu zmluvy, ktorý majú plniť, tvorí Prílohu č. 3 tejto zmluvy. Každý subdodávateľ musí spĺňať podmienky účasti týkajúce sa osobného postavenia podľa § 32 ods. 1 písm. e) a f) zákona o verejnom obstarávaní a nesmú u neho existovať dôvody na vylúčenie podľa § 40 ods. 6 písm. a) – g) a ods. 7 a 8 zákona o verejnom obstarávaní (oprávnenie uskutočňovať stavebné práce a/alebo poskytovať službu a/alebo dodávať tovar sa preukazuje vo vzťahu k tej časti predmetu zmluvy, ktorý ma subdodávateľ plniť) a ak má povinnosť zapisovať sa do registra partnerov verejného sektora, musí byť zapísaný v registri partnerov verejného sektora.
7. Každé poverenie tretej osoby vykonaním časti Diela a/alebo každá zmena Subdodávateľa bez predchádzajúceho písomného súhlasu objednávateľa sa považuje za podstatné porušenie Zmluvy.

## Článok IX.

### Zmluvné pokuty, úrok z omeškania a náhrada škody

1. V prípade omeškania zhotoviteľa s vykonaním Diela v termíne dohodnutom podľa článku II. odsek 5 tejto Zmluvy alebo v termíne uvedenom v objednávke podľa článku II. odsek 1 tejto Zmluvy, je objednávateľ oprávnený uplatniť si nárok na zmluvnú pokutu vo výške 50,00 eur (*slovom päťdesiat eur*), za každý začatý deň omeškania, ak sa zmluvné strany nedohodnú inak. Zhotoviteľ sa zaväzuje, že takúto zmluvnú pokutu zaplatí objednávateľovi do 30 (tridsiatich) dní od jej uplatnenia.
2. V prípade omeškania objednávateľa s úhradou faktúry v dohodnutej lehote je zhotoviteľ oprávnený uplatniť si nárok na úrok z omeškania maximálne vo výške určenej nariadením vlády Slovenskej republiky č. 21/2013 Z. z., ktorým sa vykonávajú niektoré ustanovenia Obchodného zákonníka v znení neskorších predpisov. Objednávateľ sa zaväzuje, že takýto úrok z omeškania zaplatí zhotoviteľovi najneskôr do 30 (tridsiatich) dní od doručenia jeho vyúčtovania na základe faktúry.
3. V prípade, ak zhotoviteľ neodstráni vady Diela v lehote podľa článku VI. odsek 4 tejto Zmluvy a/alebo podľa článku VII. odsek 6 tejto Zmluvy, objednávateľ je oprávnený uplatniť si nárok na zmluvnú pokutu vo výške 50,00 eur (*slovom päťdesiat eur*), za každý začatý



deň omeškania, ak sa zmluvné strany nedohodnú inak. Zhotoviteľ sa zaväzuje, že takúto zmluvnú pokutu zaplatí objednávateľovi do 30 (tridsiatich) dní od jej uplatnenia.

4. Uhradením zmluvnej pokuty dohodnutej v tomto článku IX. Zmluvy sa zhotoviteľ nezbavuje povinnosti pokračovať v plnení Predmetu zmluvy, ani povinnosti nahradiť škodu, ktorá porušením povinnosti zhotoviteľa objednávateľovi vznikla.
5. Zodpovednosť za škodu sa riadi príslušnými ustanoveniami Obchodného zákonníka.

## Článok X.

### Trvanie a ukončenie zmluvy

1. Táto Zmluva sa uzatvára na dobu určitú **12 (dvanásť) mesiacov** alebo **do vyčerpania finančného limitu** dohodnutého v článku III. odsek 2 tejto Zmluvy, podľa toho, ktorá z týchto skutočností nastane skôr.
2. Pred uplynutím doby dohodnutej v odseku 1 tohto článku resp. pred vyčerpaním finančného limitu dohodnutého v článku III. odsek 2 tejto Zmluvy, je možné túto Zmluvu ukončiť:
  - a) písomnou dohodou zmluvných strán,
  - b) písomnou výpoveďou objednávateľa bez uvedenia dôvodu, pričom výpovedná lehota je 1 (jeden) mesiac a začína plynúť prvým dňom kalendárneho mesiaca nasledujúceho po doručení písomnej výpovede zhotoviteľovi,
  - c) písomnou výpoveďou zhotoviteľa z dôvodu neuhradenia ceny za Dielo podľa riadne vystavenej a doručenej faktúry podľa článku IV. tejto Zmluvy, ani v poskytnutej dodatočnej primeranej lehote, pričom výpovedná lehota je 1 (jeden) mesiac a začína plynúť prvým dňom kalendárneho mesiaca nasledujúceho po doručení písomnej výpovede objednávateľovi,
  - d) odstúpením od Zmluvy podľa odseku 3 tohto článku Zmluvy.
3. Zmluvné strany sa dohodli, že môžu od tejto zmluvy odstúpiť v prípade podstatného porušenia tejto Zmluvy a v prípadoch ustanovených zákonom. Za podstatné porušenie tejto Zmluvy sa považuje:
  - a) nepotvrdenie objednávky zhotoviteľom podľa článku II. odsek 3 tejto Zmluvy,
  - b) omeškanie zhotoviteľa s vykonaním Diela na základe objednávky o viac ako 30 (*tridsať*) dní,
  - c) neodstránenie nedostatkov Diela zo strany zhotoviteľa v lehote dohodnutej v článku VI. odsek 4 tejto Zmluvy,
  - d) opakované porušenie povinnosti zhotoviteľa vykonať Dielo v požadovanej kvalite alebo opakované zistenie väd a nedorobkov Diela, pričom za opakované sa považuje preukázateľné porušenie/zistenie dvakrát a viackrát,
  - e) poverenie tretej osoby vykonaním časti Diela a/alebo každá zmena subdodávateľa bez predchádzajúceho písomného súhlasu objednávateľa.
4. Odstúpenie od Zmluvy musí byť uskutočnené písomnou formou, musí v ňom byť uvedený konkrétny dôvod odstúpenia; odstúpenie nadobudne účinnosť dňom jeho doručenia druhej zmluvnej strane. V prípade odstúpenia od tejto Zmluvy zostávajú zachované z nej vyplývajúce práva a povinnosti zmluvných strán do dňa účinnosti odstúpenia. Zmluvné strany sú povinné vyrovnať všetky pohľadávky a záväzky vzniknuté do dňa účinnosti odstúpenia od tejto Zmluvy. Odstúpenie od zmluvy sa nedotýka nárokov zmluvných strán na náhradu škody vyplývajúcej z tejto Zmluvy.
5. Skončením tejto Zmluvy podľa odseku 2 tohto článku X. zanikajú všetky práva a povinnosti zmluvných strán vyplývajúce z tejto Zmluvy s výnimkou ustanovení, ktoré sa týkajú nároku na náhradu škody vzniknutej porušením tejto Zmluvy, nároku na zaplatenie dohodnutej

zmluvnej pokuty podľa ustanovení tejto Zmluvy a ďalej ustanovenia tejto Zmluvy, ktoré vzhľadom na svoju povahu majú trvať aj po ukončení Zmluvy.

### **Článok XI. Osobitné ustanovenia**

1. Zhotoviteľ, jeho subdodávateľa a subdodávateľa podľa zákona č. 315/2016 Z. z. o registri partnerov verejného sektora a o zmene a doplnení niektorých zákonov (ďalej len „zákon o registri partnerov verejného sektora“), musia byť v súlade s ustanovením § 11 ods. 1 zákona o verejnom obstarávaní zapísaní do registra partnerov verejného sektora podľa zákona o registri partnerov verejného sektora, ak im táto povinnosť vyplýva zo zákona.

Využitím subdodávateľov nie je dotknutá zodpovednosť zhotoviteľa za plnenie tejto Zmluvy.

2. Zhotoviteľ povinný bezodkladne písomne oznámiť objednávateľovi začatie akéhokoľvek súdneho, rozhodcovského, exekučného, konkurzného, reštrukturalizačného alebo obdobného konania, ktoré sa začalo proti nemu alebo ktoré sám inicioval v súvislosti s predmetom tejto Zmluvy. Ďalej je povinný bezodkladne oznámiť objednávateľovi, ak niektorý z veriteľov zhotoviteľa podal proti nemu návrh na vyhlásenie konkurzu a návrh na povolenie reštrukturalizácie alebo vstup do likvidácie a jej ukončenie.

### **Článok XII. Doručovanie**

1. Doručením akýchkoľvek písomností na základe tejto Zmluvy alebo v súvislosti s touto zmluvou sa rozumie doručenie písomností doporučené poštou na adresu zmluvnej strany, uvedenú v záhlaví tejto Zmluvy, doručenie kuriérom alebo osobné doručenie, ak v tejto Zmluve na inom mieste nie je dohodnuté inak. Za deň doručenia písomnosti sa považuje aj deň, v ktorý zmluvná strana, ktorá je adresátom, odoprie doručovanú písomnosť prevziať, alebo v ktorý zmluvnej strane márne uplynie úložná lehota na prevzatie zásielky doručovanej poštou, alebo v ktorý sa odosielateľovi vráti zásielka, doručovaná poštou, zamestnancom pošty preukázateľne vyznačenou poznámkou „adresát sa odsťahoval“, „adresát je neznámy“, alebo inou poznámkou podobného významu.

2. Pre potreby doručovania prostredníctvom pošty sa použijú adresy sídel zmluvných strán, uvedené v záhlaví tejto Zmluvy, ibaže odosielajúcemu účastníkovi adresát písomnosti preukázateľne oznámil novú adresu sídla, prípadne inú novú adresu určenú na doručovanie písomností. V prípade akejkoľvek zmeny adresy určenej na doručovanie písomností na základe tejto Zmluvy alebo v súvislosti s touto zmluvou sa zmluvná strana zaväzuje bezodkladne písomne informovať druhú zmluvnú stranu, pričom v takomto prípade je pre doručovanie rozhodujúca nová adresa, ktorá bola riadne oznámená zmluvnej strane pred odosielaním písomnosti.

### **Článok XIII. Záverečné ustanovenia**

1. Táto Zmluva nadobúda platnosť dňom jej podpísania oprávnenými zástupcami oboch zmluvných strán a účinnosť dňom nasledujúcim po dni jej zverejnenia v Centrálnom registri zmlúv, v zmysle ustanovenia § 47a Občianskeho zákonníka v spojení s ustanovením § 5a zákona č. 211/2000 Z. z. o slobodnom prístupe k informáciám a o zmene a doplnení niektorých zákonov (zákon o slobode informácií) v znení neskorších predpisov.

2. Túto Zmluvu je možné meniť počas jej trvania bez nového verejného obstarávania v súlade s ustanovením § 18 zákona o verejnom obstarávaní. Zmena Zmluvy musí byť písomná.

3. Závazkové vzťahy zmluvných strán, neupravené touto Zmluvou, sa budú riadiť príslušnými ustanoveniami Obchodného zákonníka, zákona o verejnom obstarávaní a ďalšími všeobecne záväznými právnymi predpismi.
4. Ak niektoré ustanovenia tejto Zmluvy stratili platnosť alebo sú platné len sčasti alebo neskôr stratia platnosť, nie je tým dotknutá platnosť ostatných ustanovení. Na miesto neplatných ustanovení sa použije úprava, ktorá sa čo najviac približuje zmyslu a účelu tejto Zmluvy.
5. Neoddeliteľnou súčasťou tejto Zmluvy je Príloha č. 1: *Špecifikácia Diela*, Príloha č. 2 *Cenová kalkulácia*; Príloha č. 3 *Subdodávateľa*.
6. Zmluva je vyhotovená v štyroch rovnopisoch, pričom objednávateľ obdrží tri rovnopisy a zhotoviteľ obdrží jeden rovnopis.
7. Zmluvné strany vyhlasujú, že obsah Zmluvy je prejavom ich slobodnej vôle, Zmluva nebola uzatvorená v tiesni a ani za zvlášť nevýhodných podmienok. Súčasne vyhlasujú, že si ju riadne a dôsledne prečítali, jej obsahu a právnym účinkom porozumeli a na znak súhlasu ju vlastnoručne podpísali.

V Trnave, dňa 3.8.2023

V Lutile, dňa 01. 08. 2023

.....  
**Objednávateľ:**

**Mesto Trnava**  
JUDr. Peter Bročka, LL.M.  
primátor mesta Trnava  
v zastúpení na základe písomného poverenia  
Bc. Marcel Krajčo  
prvý zástupca primátora

.....  
**Zhotoviteľ:**

L-DEN Slovakia, spol. s r. o.  
Hricová Denisa  
konateľka

Príloha č. 1: Špecifikácia Diela

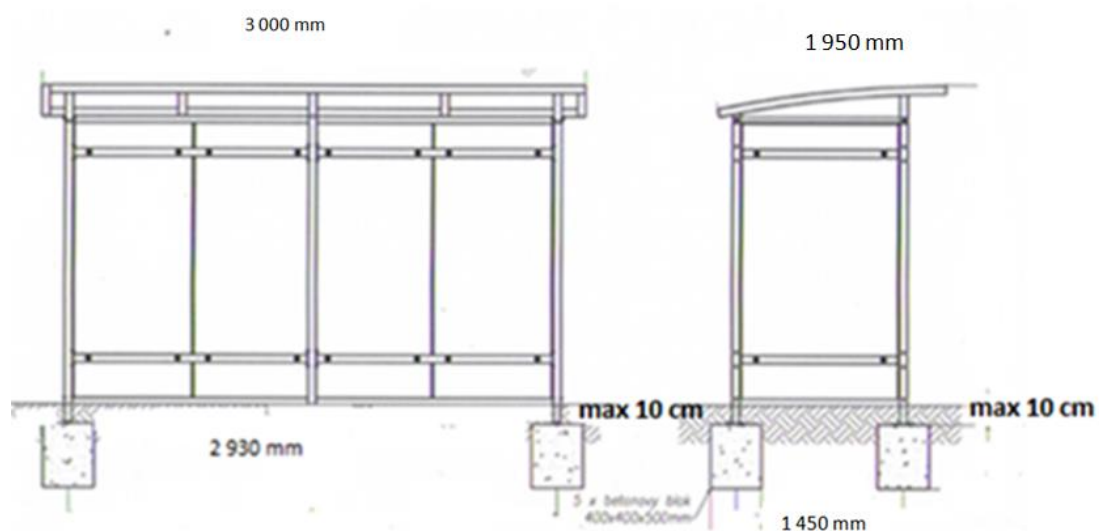
- ❖ **ANTIDELIKVENT KUBKO – nerozbitná autobusová zastávka**
- **Zastávka z jaklových profilov v RAL farebnom prevedení podľa Vašej požiadavky – RAL 7016 (antracit),**
- **Opláštenie zastávky (zadná časť a boky) je nerozbitným čírym exellom s UV ochranou (hrúbka 6 mm) – nie komôrkovým, strecha opláštená komôrkovým čírym lexanom s UV ochranou (hrúbka 8 mm),**
- **Povrchová úprava konštrukcie: žiarové zinkovanie s certifikátom,**
- **Použitý materiál: ocel'ový jakel 50x50x2 mm; 50x30x2 mm; 50x20x2 mm; pásovina 60x5 mm**
- **Drevo lavičky ošetrené náterom vo farbe gaštan – v zmysle Vašej požiadavky.**
  
- **Zastávka má štandardné rozmery:**
  1. 4-modulová zastávka Kubko (1500) – lavička/-y samostatne stojaca: rozmer strechy: 4000x1950 mm; výška zastávky: 2250 mm; rozmer konštrukcie: 3980x1500mm
  2. 3-modulová zastávka Kubko (1500) – lavička samostatne stojaca: rozmer strechy: 3000x1950 mm; výška zastávky: 2250 mm; rozmer konštrukcie: 2980x1500 mm
  3. 4-modulová zastávka Kubko (s úzkou bočnicou) – lavička integrovaná v konštrukcii: rozmer strechy: 4000x1950 mm; výška: 2250 mm; rozmer konštrukcie 3980x500 mm
  4. 3-modulová zastávka Kubko (s úzkou bočnicou) – lavička integrovaná v konštrukcii: rozmer strechy: 3000x1950 mm; výška: 2250 mm; rozmer konštrukcie 2980x500 mm

S pozdravom a priním pekného dňa

---

Hricová Denisa  
L-DEN Slovakia, spol. s r. o.

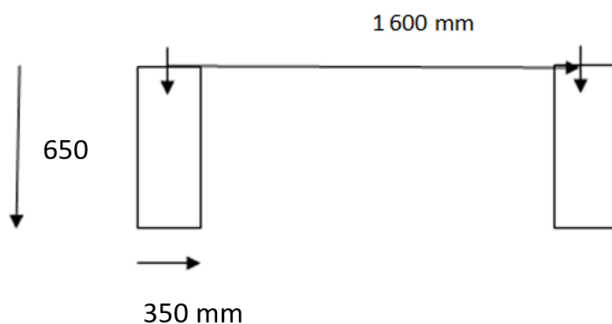
Nákres spodnej stavby – 3-modulová autobusová zastávka  
ANTIDELIKVENT Kubko – 1500 mm



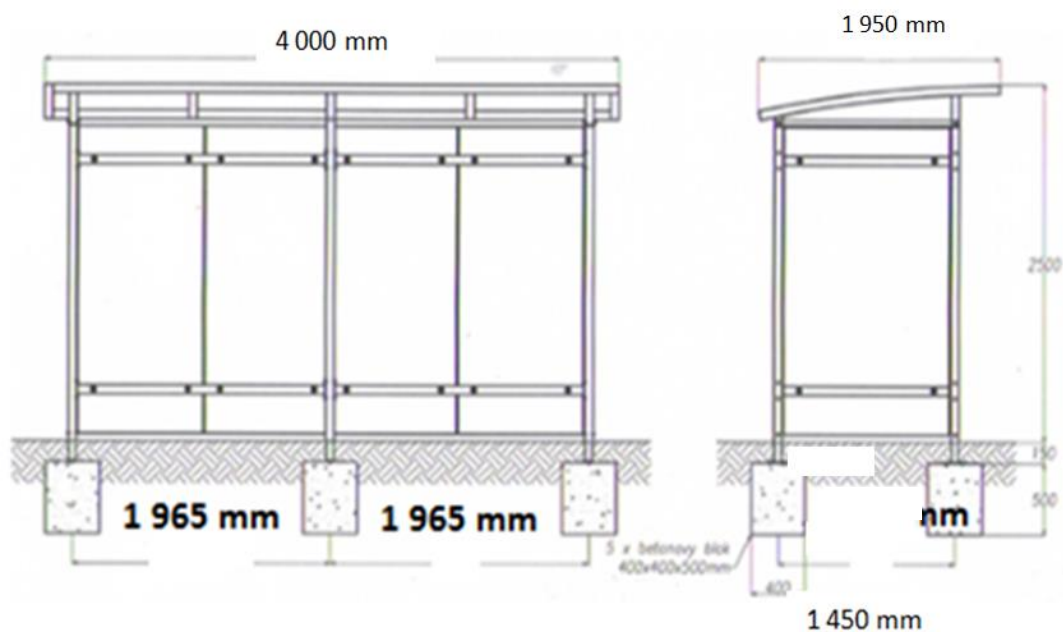
**Pätky na zastávku 500 x 500 mm x hĺbka 500 mm**  
**Pätky na lavičku : v rozmedzí 1600 mm – stredy pätiiek**



- Pätka o rozmeroch 350 x 650 mm / 2 ks / odporúčame ich vybudovať do stredu zastávky
- Pätky na zastávku 500 x 500 mm x hĺbka 500 mm



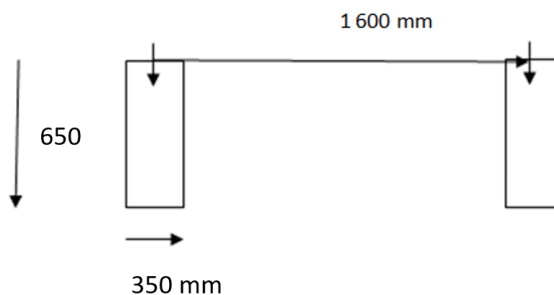
Nákres spodnej stavby – 4-modulová autobusová zastávka  
ANTIDELIKVENT Kubko – 1500 mm



Pätky na zastávku 500 x 500 mm x hĺbka 500 mm  
Pätky na lavičku : v rozmedzí 1600 mm – stredy pätiiek\*

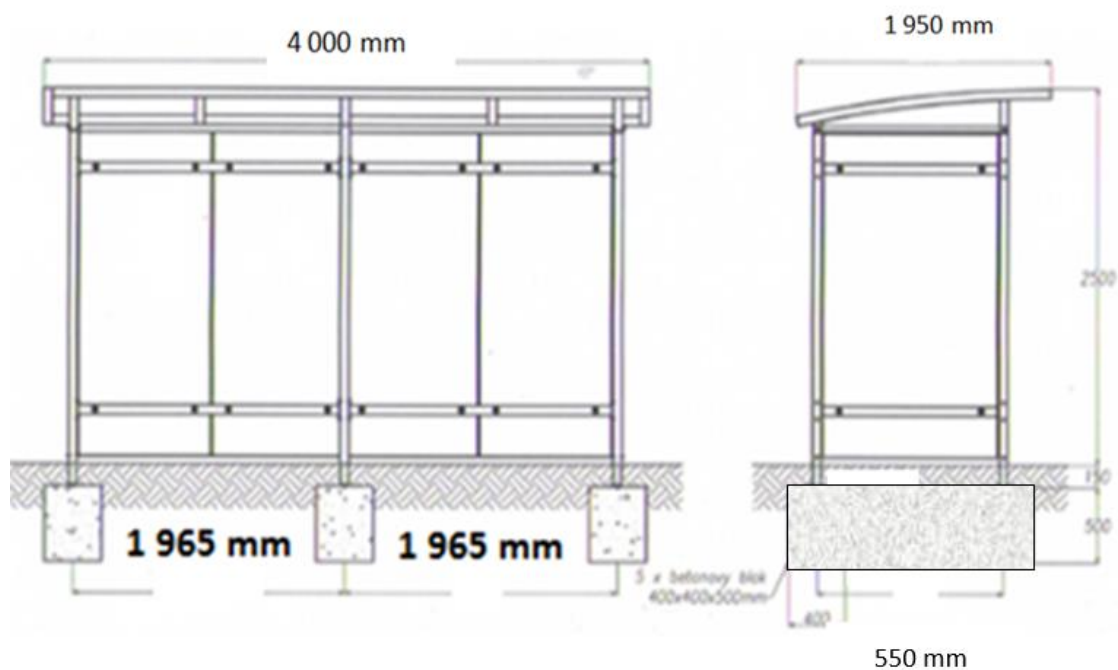


- Pätky o rozmeroch 350 x 650 mm / 2 ks / odporúčame ich vybudovať do stredu zastávky\*
  - Pätky na zastávku 500 x 500 mm x hĺbka 500 mm





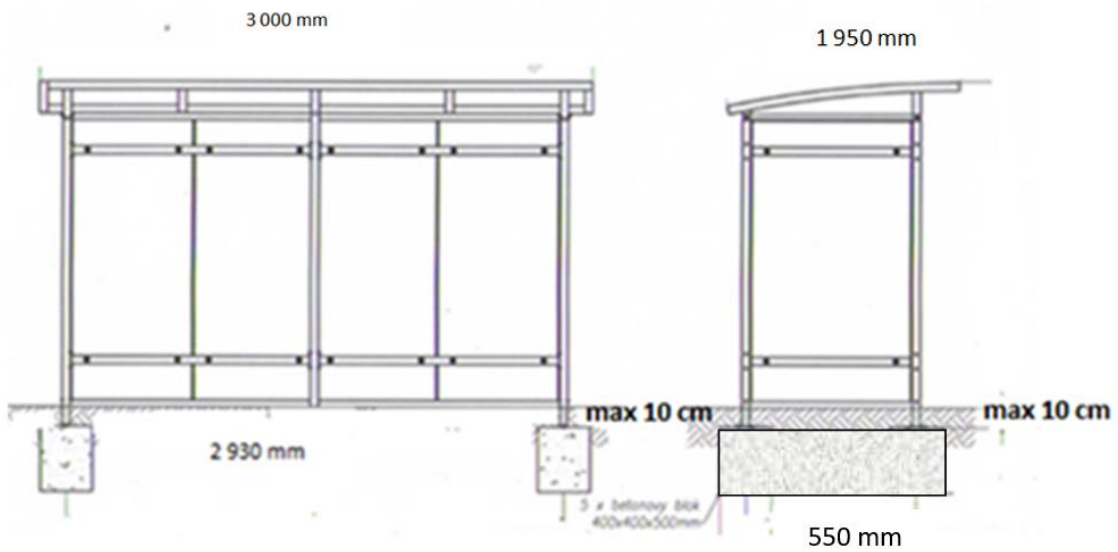
Nákres spodnej stavby – 4-modulová autobusová zastávka  
ANTIDELIKVENT Kubko – 500 mm (s integrovanou lavičkou v  
konštrukcii)



Bočné pätky na zastávku šírka 500 x dĺžka 550 mm x hĺbka 500 mm  
Stredová pätky na zastávku 500 x 500 mm x hĺbka 500 mm



Nákres spodnej stavby – 3-modulová autobusová zastávka  
ANTIDELIKVENT Kubko – 500 mm (s integrovanou lavičkou v  
konštrukcii)



Bočné pätky na zastávku šírka 500 x dĺžka 500 mm x hĺbka 500 mm





## Príloha č. 2: Cenová kalkulácia

<b>Položky predmetu zákazky/zmluvy</b> Variant vrátane montáže	MJ	Odhadovaný, max. počet	Cena za MJ v EUR bez DPH	Cena celkom v EUR bez DPH	Sadzba DPH v %	Cena celkom v EUR s DPH
Varianta 1	ks	17	1 850,-	31 450,-	20 %	37 740,-
Varianta 2	ks	8	1 569,-	12 552,-	20 %	15 062,40
Varianta 3	ks	1	1 560,-	1 560,-	20 %	1 872,-
Varianta 4	ks	2	1 500,-	3 000,-	20 %	3 600,-
Cena celkom za predmet zákazky v EUR bez DPH				48 562,-		
DPH				9 712,40		
<b>Cena celkom za predmet zákazky v EUR vrátane DPH</b>				<b>=58 274,40=</b>		

## Príloha č. 3: Subdodávateľia

Na vykonaní Diela:

- sa nebudú podieľať subdodávateľia a celý predmet uskutoční zhotoviteľ vlastnými kapacitami.
- sa budú podieľať nasledovní subdodávateľia :

	<b>Subdodávateľ</b> (obchodné meno, sídlo alebo miesto podnikania, IČO)	<b>Osoba oprávnená konať za subdodávateľa</b> (meno a priezvisko, adresa pobytu, dátum narodenia)	<b>Popis prác vykonávaných subdodávateľom</b>	<b>Podiel plnenia Zmluvy v % z celkového objemu</b>	<b>Podiel plnenia zmluvy vo finančnom vyjadrení v Eur bez DPH</b>
1.					
2.					
3.					

*Upozornenie: Subdodávateľ musí spĺňať podmienky účasti týkajúce sa osobného postavenia podľa § 32 ods. 1 písm. e) a f) zákona o verejnom obstarávaní a nemôžu existovať u neho dôvody na vylúčenie podľa § 40 ods. 6 písm. a) až g) a ods. 7 a 8 zákona o verejnom obstarávaní (oprávnenie dodávať tovar, uskutočňovať stavebné práce alebo poskytovať službu preukazuje subdodávateľ vo vzťahu k tej časti predmetu zákazky, ktorú má plniť) a ak má povinnosť zapisovať sa do registra partnerov verejného sektora, musí byť zapísaný v registri partnerov verejného sektora.*