

## **Príloha č. 1 – Špecifikácia predmetu zmluvy**

### **Systém generálnych kľúčov pre potreby DVV**

Predmetom zmluvy je dodávka a montáž systému generálnych kľúčov v rámci zabezpečenia priestorov budov a zariadení obstarávateľa, ktoré má lokalizované v okresoch Bratislava, Pezinok, Senec, Malacky, Senica, Holíč, Myjava, vrátane demontáže pôvodných zámkov.

#### **Rozmery a počet zámkov /vložky/:**

- a/ Rozmer vložky 60 mm v počte 2 ks,
- b/ Rozmer vložky 65 mm v počte 538 ks,
- c/ Rozmer vložky 80 mm v počte 11 ks,
- d/ Rozmer vložky 85 mm v počte 8 ks,
- e/ Rozmer vložky 95 mm v počte 190 ks.

#### **Technické parametre a počet zámkov /visiace/:**

- a/ Technické parametre
  - hrúbka oka minimálne 8 mm,
  - výška oka minimálne 3,5 cm
  - norma trieda 3 podľa normy STN 1627:2011
  - materiál – mosadz, zliatina,
  - dvojbodové istenie.

b/ Počet kusov je 1 218.

#### **Počet kľúčov:**

a/ Celkový počet kľúčov je 471 ks.

b/ Požiadavka na dodanie bezpečnostnej karty.

Minimálna požiadavka na držanie patentu kľúča je 8 rokov.

---

## Rekapitulácia celkových nákladov

### 1. Cena za dodávku a montáž zámkov /vložky/:

Číslo položky	Položka	Jednotková cena v EUR bez DPH za 1 ks	Množstvo v ks	Cena spolu v EUR bez DPH
1.	Rozmer vložky 60 mm	37 €	2	74€
2.	Rozmer vložky 65 mm	42.50 €	538	22.822.5€
3.	Rozmer vložky 90 mm	55,21€	11	607,31€
4.	Rozmer vložky 85 mm	54,53€	8	436,24€
5.	Rozmer vložky 95 mm	55,28€	190	10.503,20€
	<b>Cena celkom v EUR bez DPH</b>			<b>34,443.25€</b>

### 2. Cena za dodávku a montáž zámkov /visiace/:

Číslo položky	Položka	Jednotková cena v EUR bez DPH za 1 ks	Množstvo v ks	Cena spolu v EUR bez DPH
1.	Visiaci zámok /hrúbka oka min. 8 mm, výška oka min. 3,5 cm, norma tr. 3 STN 1627:2011, mosadz, zliatina, dvojbodové istenie/	18,50€	1 218	22.533€
	<b>Cena celkom v EUR bez DPH</b>			<b>22.533€</b>

### 3. Kľúče

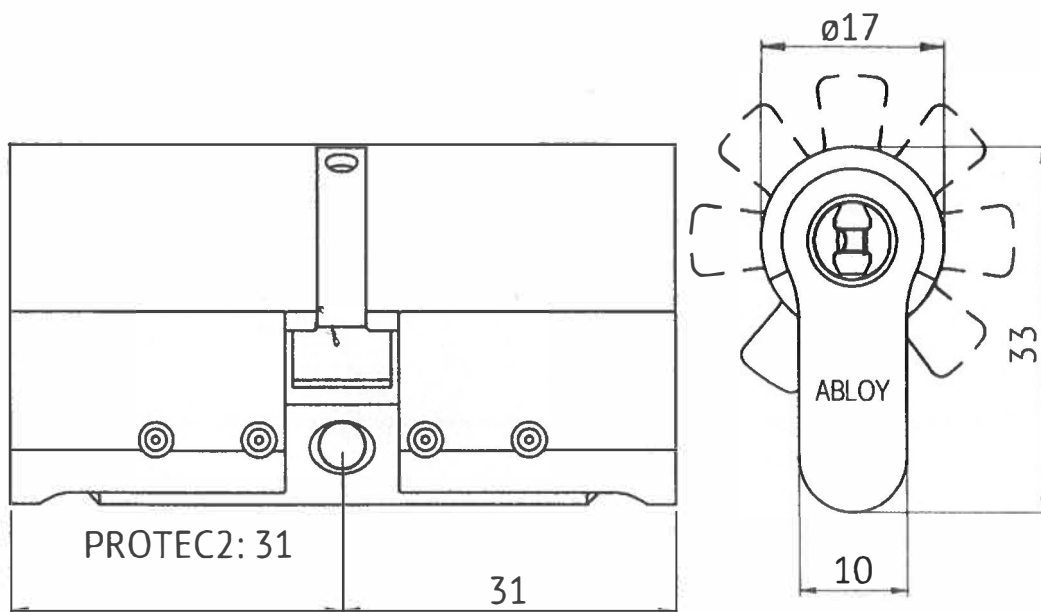
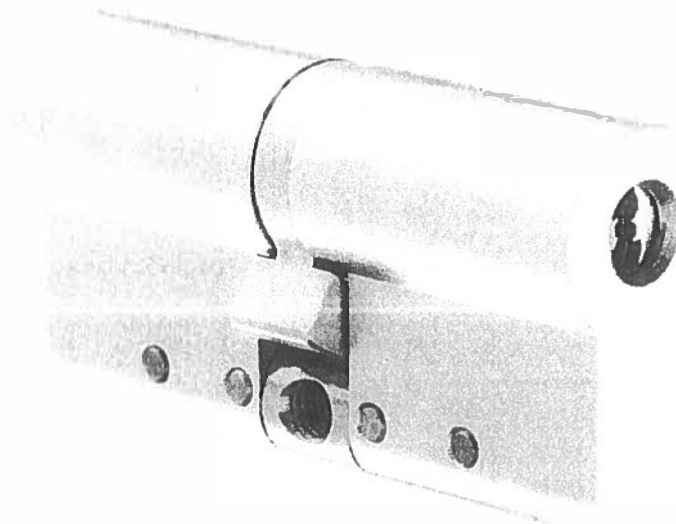
Číslo položky	Položka	Jednotková cena v EUR bez DPH za 1 ks	Množstvo v ks	Cena spolu v EUR bez DPH
1.	Kľúč / vrátane dodania bezpečnostnej karty/	1.94€	471	913,74€
	<b>Cena celkom v EUR bez DPH</b>			<b>913,74€</b>

Cena celkom v EUR bez DPH za položky 1. až 3.

**57.889,99€**

Použité produkty ABLOY PROTEC 2 podliehajú patentovej ochrane do roku 2031 (t.j. 8 rokov).

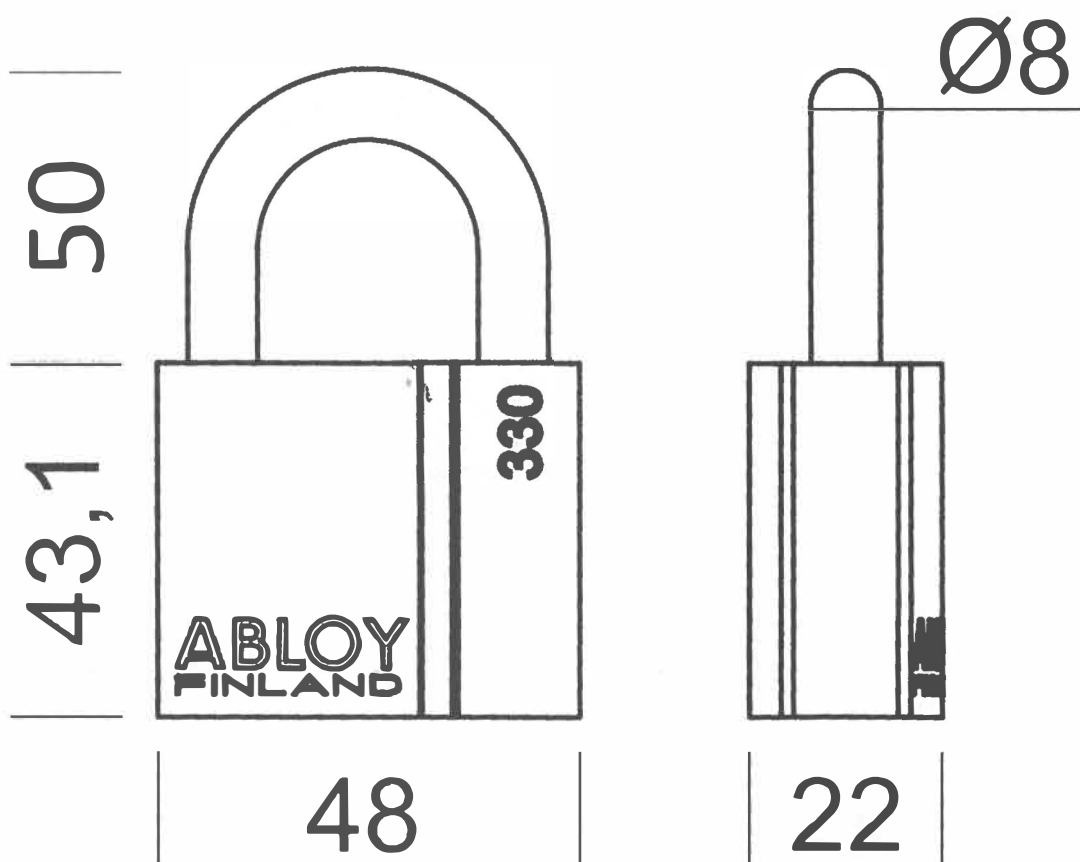
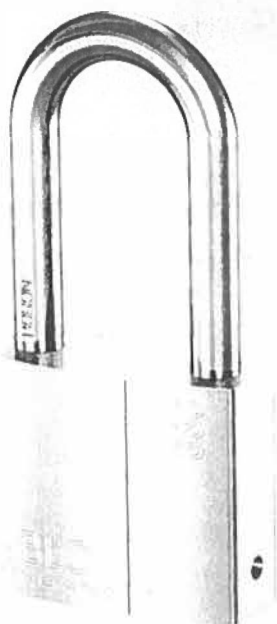
Cylindrické vložky ABLOY CY322T s nasledovným rozšírením podľa zadania :



#### Základné vlastnosti vložiek ABLOY PROTEC 2

- Bezpečnostná trieda 3
- Vhodné pre použitie vo vonkajšom aj vnútornom prostredí
- Rozširiteľné podľa požiadavky zákazníka podľa šírky dverí
- Nastaviteľná pozícia západky

Vysiace zámky ABLOY PL330



### Základné vlastnosti vysiaticich zámkov ABLOY PL330

- Bezpečnostná trieda 3
- Použitý materiál tela zámku : chrómovaná mosadz
- Strmeň zámku priemer 8 mm, výška 50 mm, materiál tvrdená oceľ

**Zoznam priamych subdodávateľov/ Vyhlásenie, že Zhotoviteľ nebude pri realizácii predmetu zákazky/zmluvy využívať kapacity tretej osoby vo forme subdodávok**

Priamym subdodávateľom na účely tejto zmluvy je právnická osoba alebo fyzická osoba (živnostník), s ktorou uchádzač plánuje uzavrieť/uzavrel písomnú zmluvu o plnení určitej hlavnej zákazky.

časti

Zhotoviteľ **čestne vyhlasuje**, že pri realizácii predmetu



zákazky/zmluvy: nebude využívať kapacity tretej osoby vo forme subdodávok



sa budú podieľať nasledovní subdodávatelia:

P.č.	Meno a priezvisko / Obchodné meno alebo názov	Adresa pobytu alebo sídlo	Identifikačné číslo alebo dátum narodenia (ak nebolo pridelené identifikačné číslo)	Predmet subdodávky	Podiel plnenia (v %)	Oprávnená osoba (meno a priezvisko, adresa pobytu, dátum narodenia)

\* Uchádzač označí jednu z možností.

V Prahe, dňa 4. júla 2023

.....