



Železnice Slovenskej republiky

Klemensova 8, 813 61 Bratislava

Rámcová kúpna zmluva podľa § 269 a nasl. v spojení s § 409 a nasl. zákona č. 513/1991 Zb. Obchodný zákonník v znení neskorších predpisov (ďalej len „Rámcová zmluva“)	A	Číslo: 6542/2019/5400/020	B	Predávajúci: METALCOM Čadca, s.r.o. Svrčinovec 1133, 023 12 Svrčinovec IČO: DIČ: IČ DPH: Bank. spoj.: IBAN: SWIFT/BIC: Zápis v Obchodnom registri : Okresného súdu Žilina, oddiel: Sro vložka č. 11947/L	C	
Kupujúci: Železnice Slovenskej republiky Klemensova 8, 813 61 Bratislava (<i>obchodné meno a sídlo ŽSR pre účely fakturácie</i>) IČO: 0031364501 DIČ: 2020480121 IČ DPH: SK2020480121 Bankové spojenie: VÚB a.s. IBAN: SK11 0200 0000 3500 0470 0012 SWIFT/BIC: SUBASKBX	D					
Faktúru zaslať dvojmo na: Železnice Slovenskej republiky Účtovné stredisko-Účtovné centrum Bratislava Klemensova 8, 813 61 Bratislava	E					
Konečný príjemca: Železnice Slovenskej republiky Kontaktná osoba: bude uvedené v objednávkach	F	Miesto dodania: uvedené v Prílohe č. 1 Lehota splatnosti faktúr (v dňoch): 30 dní			G	
Táto Rámcová zmluva nadobúda platnosť okamihom jej podpísania oprávnenými zástupcami oboch zmluvných strán a účinnosť v zmysle § 47a Občianskeho zákonníka v platnom znení dňom nasledujúcim po dni jej zverejnenia, ak v tejto Rámцovej zmluve nie je uvedený neskorší deň nadobudnutia účinnosti. Neoddeliteľnou súčasťou tejto Rámцovej zmluvy sú <i>Obchodné podmienky dodania tovaru pre rámcové zmluvy</i> (ďalej aj „OPDTRZ“), s ktorými sú zmluvné strany oboznámené a akceptujú ich v plnom rozsahu. Ustanovenia tejto Rámцovej zmluvy vrátane jej príloh majú prednosť pred ustanoveniami OPDTRZ.						H
Táto Rámcová zmluva je vyhotovená v 4 rovnopisoch, z toho Kupujúci obdrží 3 rovnopisy a Predávajúci 1 rovnopis. Vo všetkých písomnostiach súvisiacich s touto Rámцovou zmluvou musí byť z dôvodu zabezpečenia presnej identifikácie uvedené číslo tejto Rámцovej zmluvy.						I
Špecifikácia tovaru			Lehota dodania tovaru			
Predmetom tejto Rámцovej zmluvy je dodanie tovaru: „ Plastové koľajnicové spojky “ (ďalej aj ako „tovar“ alebo „predmet Rámцovej zmluvy“). Bližšia špecifikácia tovaru je uvedená v Prílohe č. 1, ktorá tvorí neoddeliteľnú súčasť tejto Rámцovej zmluvy. Maximálna cena za dodanie tovaru je: 70 000,00 € bez DPH Táto Rámцová zmluva sa uzatvára na dobu určitú do 24 mesiacov odo dňa nadobudnutia účinnosti tejto Rámцovej zmluvy. Rámцová zmluva zaniká uplynutím času, na ktorý bola uzatvorená alebo vyčerpaním maximálnej ceny za dodanie tovaru. Predávajúci poskytuje na tovar záruku v dĺžke 24 mesiacov.			J	do 30 kalendárnych dní od elektronického obdržania objednávky		K
Osoby oprávnené prijímať individuálne objednávky za Predávajúceho sú: 1.			L			
Kupujúci: Železnice Slovenskej republiky dňa: Ing. Viliam Markócsy námestník GR pre ekonomiku	M	Predávajúci: METALCOM Čadca, s.r.o., Svrčinovec 1133, 023 12 Svrčinovec dňa: Ivan Brezovský konateľ	N			

Telefón

Fax

E-mail

Bankové spojenie: VÚB
SWIFT/BIC: SUBASKBX
IBAN: SK11 0200 0000
3500 0470 0012

IČO: 0031364501
DIČ: 2020480121
IČ DPH: SK2020480121

Obchodné podmienky dodania tovaru pre rámcové zmluvy (ďalej len „OPDTRZ“)

I. Predmet Rámcovej zmluvy

1. Predávajúci sa zaväzuje, po dobu trvania Rámcovej zmluvy, dodávať Kupujúcemu tovar špecifikovaný v Prílohe č. 1 Rámcovej zmluvy, výhradne na základe individuálnych objednávok vystavených Kupujúcim formou e-mailu a previesť na neho vlastnícke právo k tovaru. Kupujúci sa zaväzuje, za riadne dodaný tovar zaplatiť dohodnutú cenu. Tovar sa považuje za riadne dodaný až po overení množstva, kvality a úplnosti sprievodných dokladov potrebných na prevzatie a užívanie tovaru (v slovenskom jazyku) k nemu vystavených. V prípade ich nesúladu s podmienkami stanovenými Rámcovou zmluvou a individuálnou objednávkou, má Kupujúci právo tovar odmietnuť. Predávajúci vyhlasuje, že je vlastníkom tovaru a ním dodávaný tovar nie je zaťažený právami tretích osôb.
2. Zmluvné strany sa dohodli, že maximálna cena za dodanie tovaru podľa Rámcovej zmluvy je predpokladaná a je stanovená ako **maximálna**, t. j. maximálny finančný objem Rámcovej zmluvy, do výšky ktorého je Kupujúci oprávnený na základe svojich potrieb vystavovať individuálne objednávky v zmysle Rámcovej zmluvy. Kupujúci nie je povinný vyčerpať tento finančný objem do maximálnej výšky. Množstvo tovaru a iné požiadavky budú špecifikované individuálnymi objednávkami Kupujúceho podľa podmienok stanovených v Rámcovej zmluve a v týchto OPDTRZ, prostredníctvom ktorých dôjde k uzatvoreniu individuálnych zmlúv.
3. Zmluvné strany sa dohodli na nasledovnom režime individuálnych objednávok:
 - a) Kupujúci odošle prostredníctvom e-mailu objednávku na dodanie tovaru Predávajúcemu na e-mailovú adresu osoby oprávnenej prijímať individuálne objednávky za Predávajúceho. Osoby oprávnené prijímať individuálne objednávky za Predávajúceho sú určené v Rámcovej zmluve.
 - b) Obsahovou náležitosťou individuálnej objednávky, ktorá bude vytvorená v systéme SAP, je najmä špecifikácia požadovaného tovaru, ktorý podľa povahy Rámcovej zmluvy môže zahŕňať bližšie vymedzenie požadovaného tovaru, množstvo tovaru, cena tovaru, platobné podmienky, miesto a lehotu dodania tovaru.
 - c) V prípade, ak je individuálna objednávka v rozpore s Rámcovou zmluvou, jej prílohami alebo OPDTRZ, Predávajúci je povinný bezodkladne upozorniť Kupujúceho na tento rozpor. Ustanovenia Rámcovej zmluvy, jej prílohy alebo OPDTRZ majú prednosť pred individuálnou objednávkou.
 - d) Individuálna objednávka je doručená Predávajúcemu momentom doručenia e-mailovej individuálnej objednávky Kupujúceho na e-mailovú adresu osoby oprávnenej prijímať individuálne objednávky za Predávajúceho. Predávajúci je povinný doručenie individuálnej objednávky bezodkladne potvrdiť e-mailom na e-mailovú adresu osoby, ktorá odoslala individuálnu objednávku.
 - e) Momentom doručenia individuálnej objednávky vzniká individuálna zmluva na dodanie tovaru (ďalej len „Individuálna zmluva“), ktorá je pre zmluvné strany záväzná a Predávajúci je povinný na jej základe dodať Kupujúcemu tovar podľa špecifikácie uvedenej v individuálnej objednávke.
4. Zmluvné strany sa dohodli, že Kupujúci je povinný zaplatiť Predávajúcemu odplatu zodpovedajúcu skutočne dodanému tovaru za predpokladu, že tento bol dodaný podľa Individuálnej zmluvy.

II. Cena

1. Cena tovaru je dohodnutá v súlade so zákonom NR SR č.18/1996 Z .z. o cenách v znení neskorších predpisov. Dohodnutá cena uvedená v Rámcovej zmluve je bez DPH a je stanovená pre každú položku samostatne. Ku kúpnej cene bude účtovaná DPH v zmysle platných právnych predpisov.
2. Ak Kupujúci zistí, že došlo k poklesu cien porovnateľných tovarov na relevantnom trhu, t.j. ceny za daný tovar (položku) na trhu sú nižšie, než ceny určené Rámcovou zmluvou, Predávajúci sa zaväzuje, odo dňa doručenia oznámenia o zistenom poklese ceny tovaru od Kupujúceho, dodávať tovar za cenu najviac v sume priemeru medzi tromi najnižšími cenami daného tovaru zistenými na trhu. Takto určená nová, znížená cena tovaru, bude uvedená v oznámení o zistenom poklese ceny tovaru. Kupujúci bude porovnávať ceny daného tovaru prvýkrát najskôr po uplynutí šiestich mesiacov odo dňa účinnosti Rámcovej zmluvy. Kupujúci vždy oznámi Predávajúcemu zistenie o poklese ceny tovaru, ak k takémuto zisteniu dospeje, ešte pred vystavením individuálnej objednávky na tento tovar. Spolu s týmto oznámením zašle Kupujúci Predávajúcemu i rozbor porovnania cien daného tovaru, ktorým pokles ceny a určenie novej, zníženej ceny, deklaruje. Po oznámení o poklese ceny tovaru a doručení individuálnej objednávky bude Predávajúci fakturovať tovar už v nových cenách.

III. Lehota dodania tovaru

Predávajúci sa zaväzuje dodávať tovar v lehote a mieste rámcovo vymedzenom v Rámcovej zmluve, a podrobne vymedzenom v individuálnej objednávke. Kupujúci preberá tovar len v pracovných dňoch, a to v čase od 6.30 do 14.00 hodiny, v inom čase len po predošlej písomnej dohode s Konečným príjemcom alebo Kupujúcim.

IV. Dodacie podmienky

1. Pokiaľ v Rámcovej zmluve nie je dojednané inak, pre dodanie tovaru platí štandardná dodacia podmienka DDP sklad ŽSR, v závislosti na adrese vnútornej organizačnej zložky Kupujúceho podľa INCOTERMS 2010.
2. Vlastnícke právo k tovaru a nebezpečenstvo škody na ňom, prechádza na Kupujúceho prevzatím tovaru Kupujúcim. Prevzatie riadne dodaného tovaru Kupujúci Predávajúcemu potvrdí písomne (napr. potvrdením dodacieho listu, vážneho lístku, príslušnej časti prepravného listu CMR, či iného prepravného dokladu).
3. Vykládku tovaru zabezpečí Predávajúci na vlastné náklady a na vlastné nebezpečenstvo. Predávajúci zodpovedá za dodržiavanie predpisov BOZP osobami vykonávajúcimi vykládku tovaru.
4. Tovar sa považuje za riadne dodaný Kupujúcemu okamihom, kedy ho Kupujúci v mieste dodania od Predávajúceho prevezme. Prevzatie tovaru a dokumentácie v mieste dodania Kupujúci potvrdí podpisom dodacieho listu, prostredníctvom kontaktnej osoby alebo prostredníctvom inej osoby oprávnenej v mieste dodania tovar prevziať. Dodací list je písomný dokument, ktorým kontaktné osoby zmluvných strán potvrdia dodanie tovaru Predávajúcim Kupujúcemu. Dodací list bude obsahovať najmä, nie však výlučne, špecifikáciu dodaného tovaru, vrátane typového označenia výrobku, označenie výrobným číslom, rozmer, množstvo v mernej jednotke, hmotnosť tovaru a číslo materiálovej položky (interné označenie tovaru u Kupujúceho), pečiatku preberajúceho skladu a podpis preberajúcej osoby oprávnenej prevziať tovar za Kupujúceho, adresu miesta a dátum prevzatia tovaru, číslo Rámcovej zmluvy a číslo objednávky, meno a priezvisko vodiča pozemného motorového vozidla uvedené čitateľne paličkovým písmom a jeho podpis, evidenčné číslo pozemného motorového vozidla, ktorým sa uskutočnila preprava tovaru. Dodací list musí obsahovať aj názov Kupujúceho a adresu jeho sídla v zmysle zápisu v obchodnom registri, adresu miesta dodania a dátum prevzatia tovaru.

V. Balenie, obal tovaru a odpady

1. Cena je určená vrátane balenia. Predávajúci je povinný nahradiť Kupujúcemu hodnotu baliaceho materiálu, ktorý Kupujúci vráti Predávajúcemu k opätovnému použitiu. Všetky škody, ktoré vzniknú v dôsledku toho, že balenie nezodpovedá charakteru dodávky, znáša Predávajúci.
2. Pri dodávkach nebezpečného tovaru je Predávajúci povinný dodržiavať príslušné právne predpisy, najmä tie, ktoré upravujú typ a označenie obalov a použitie dopravných prostriedkov.
3. Bez ohľadu na zákonné informačné povinnosti je Predávajúci povinný poskytnúť Kupujúcemu všetky potrebné a použiteľné informácie o dodávaných tovaroch, predovšetkým pokyny pre riadne skladovanie ako aj bezpečnostné listy a karty bezpečnostných údajov v súlade s Nariadením Európskeho parlamentu a Rady č. 1907/2006/ES (REACH) v znení Nariadenia Komisie (EÚ) č. 2015/830 a Európskeho parlamentu a Rady č. 1272/2008/ES.
4. Predávajúci je povinný upovedomiť Kupujúceho o možných účinkoch nebezpečných odpadov alebo odpadových olejov pri tovaroch ním dodaných a najmä odporučiť Kupujúcemu spôsob možného zneškodnenia.
5. Na požiadavku Kupujúceho je Predávajúci povinný bezplatne odobrať odpady, ktoré vzniknú z bežného použitia dodaných tovarov v súlade s ich určením, predovšetkým v súlade so zákonom č. 79/2015 Z. z. o odpadoch a o zmene a doplnení niektorých zákonov v znení neskorších predpisov (ďalej len „zákon o odpadoch“), v rozsahu doručeného množstva tovarov. Ak Predávajúci odmietne odobrať odpad alebo ak odobratie odpadu nie je možné, je Kupujúci oprávnený zneškodniť odpad na náklady Predávajúceho.

6. Predávajúci zodpovedá za to, že plnenia podľa Rámcovej zmluvy sú v čase dodania vykonané v súlade so zákonom o odpadoch a inými príslušnými právnymi predpismi (predovšetkým s ohľadom na Smernicu Európskeho parlamentu a Rady č. 2011/65/EU - RoHS). V prípade, že plnenia nie sú vykonané v súlade s vyššie uvedenými predpismi, Predávajúci je povinný bez ohľadu na nároky Kupujúceho zo zodpovednosti za vady nahradiť Kupujúcemu akúkoľvek v tejto súvislosti vzniknutú škodu.
7. Ak Predávajúci dodá tovar, ktorý podlieha predpisom o obmedzeniach látok a/alebo sa naň vzťahujú informačné požiadavky (napr. Nariadenie Európskeho Parlamentu a Rady č. 1907/2006 (REACH) v znení Nariadenia Komisie (EÚ) č. 2015/830), Predávajúci je povinný nahlásiť príslušné látky do webovej databázy BOMcheck (www.BOMcheck.net) alebo v inom primeranom formáte poskytnutom Kupujúcim najneskôr v deň dodania tovaru. Vyššie uvedené ustanovenie sa uplatní v súlade s právnymi predpismi platnými v mieste sídla Predávajúceho alebo Kupujúceho alebo v mieste určenia.
8. V prípade, ak individuálna objednávka obsahuje tovar, ktorý podľa medzinárodných predpisov je klasifikovaný ako nebezpečný tovar, Predávajúci je povinný o tom informovať Kupujúceho spolu s potvrdením doručenia individuálnej objednávky podľa čl. I. bod 3. písm. d) týchto OPDTRZ.
9. Akékoľvek prepravné, predajné alebo dopravné balenie dodávok pre Kupujúceho je Predávajúci povinný zneškodniť výlučne prostredníctvom osoby oprávnenej na zneškodňovanie odpadov. Predávajúci je povinný nahradiť Kupujúcemu akúkoľvek škodu, ktorá mu vznikne z dôvodu porušenia tejto povinnosti.

VI. Platobné podmienky, zmluvné pokuty a náhrada škody

1. Lehota splatnosti faktúr je 30 dní odo dňa doručenia faktúry Kupujúcemu. Kupujúci neposkytuje zálohy ani preddavky na cenu tovaru. Úhrada faktúry bude realizovaná prevodným príkazom na účet Predávajúceho uvedený v Rámcovej zmluve. Akákoľvek zmena účtu Predávajúceho sa považuje za zmenu Rámcovej zmluvy, ktorú je možné vykonať len na základe dodatku uzatvoreného v súlade s bodom 1 článku XI. týchto OPDTRZ. Kupujúci nie je v omeškaní s úhradou faktúry, ak v posledný deň lehoty splatnosti zadá príkaz na jej úhradu svojmu peňažnému ústavu.
2. Predávajúci je oprávnený fakturovať najskôr v deň prevzatia tovaru Kupujúcim, ale najneskôr do 15 dní po jeho riadnom prevzatí Kupujúcim.
3. Faktúra musí obsahovať všetky náležitosti v zmysle platných právnych predpisov ako aj jednotný kód výrobkov podľa klasifikácie produkcie. Okrem toho musí faktúra obsahovať aj číslo Rámcovej zmluvy. Prílohou faktúry bude fotokópia individuálnej objednávky Kupujúceho. Ku každej konečnej alebo čiastkovej faktúre musí byť priložený dodací list potvrdzujúci prevzatie tovaru Kupujúcim alebo príslušné prepravné doklady a v prípade dovozu tovaru z tretích krajín (t.j. z krajín, ktoré nie sú členskými štátmi Európskej únie) aj colné vyhlásenie na prepustenie tovaru. Predpokladom pre zaplatenie konečnej faktúry je dodanie technickej dokumentácie, špecifikácie a atestov o vykonaných skúškach a použitých materiáloch a iných listín, ak sú požadované a súpis všetkých doterajších faktúr vzťahujúcich sa k predmetu Rámcovej zmluvy podľa predmetu konečnej faktúry.
4. Faktúru môže Predávajúci zaslať aj elektronickou formou na e-mailovú adresu e-faktura.dodavatel@zsr.sk vo formáte PDF. Informácie o možnosti elektronického zasielania faktúry sú uvedené na stránke www.zsr.sk; avšak doklad, ktorý má tvoriť prílohu faktúry podľa bodu 3. tohto článku doručí Predávajúci ako prílohu k faktúre v tlačenej podobe. V takom prípade lehota splatnosti začína plynúť odo dňa doručenia posledného dokladu (faktúry alebo jej príloh) Kupujúcemu.
5. V prípade, že faktúra nebudie obsahovať požadované náležitosti a/alebo požadované prílohy, Kupujúci je oprávnený faktúru vrátiť Predávajúcemu na prepracovanie a/alebo doplnenie s tým, že nová lehota splatnosti začne plynúť dňom doručenia opravenej a/alebo doplnenej faktúry Kupujúcemu.
6. Za nedodržanie lehoty splatnosti faktúry je Predávajúci oprávnený požadovať úrok z omeškania v zmysle príslušných ustanovení Obchodného zákonníka.
7. Za nedodržanie lehoty dodania tovaru (podľa Rámcovej zmluvy alebo osobitne dohodnutej v rámci individuálnej objednávky) je Predávajúci povinný uhradiť Kupujúcemu zmluvnú pokutu vo výške 0,05 % z kúpnej ceny nedodaného tovaru vrátane DPH za každý aj začatý deň omeškania, najmenej však 50 € za každý aj začatý deň omeškania. Právo Kupujúceho na náhradu škody tým nie je nijako dotknuté.
8. V prípade omeškania Predávajúceho s odstránením vady plnenia je Predávajúci povinný uhradiť zmluvnú pokutu vo výške 1 % z ceny reklamovanej časti dodaného tovaru za každý, i začatý deň omeškania s riadnym vybavením reklamácie uplatnenej Kupujúcim v zmysle článku VII. bodu 5. týchto OPDTRZ, najmenej však 50 € za každý aj začatý deň omeškania.
9. Predávajúci sa zaväzuje, že svoje pohľadávky voči Kupujúcemu nepostúpi (ani s nimi nebude inak obchodovať) tretej strane bez písomného súhlasu Kupujúceho. V prípade porušenia tohto dojednania je Predávajúci povinný uhradiť Kupujúcemu zmluvnú pokutu vo výške 20 % z hodnoty pohľadávky, ktorú postúpil. Pre vylúčenie akýchkoľvek pochybností uhradením zmluvnej pokuty nie je dotknutá neplatnosť úkonu postúpenia. Právo Kupujúceho na náhradu škody tým nie je nijako dotknuté.
10. Predávajúci najneskôr ku dňu podpisu Rámcovej zmluvy predloží Kupujúcemu vyhlásenie o tom či je závislou osobou voči ŽSR v zmysle § 2 písm. n) zákona č. 595/2003 Z.z. o dani z príjmov v znení neskorších predpisov. Každú zmenu súvisiacu s personálnym, ekonomickým alebo iným prepojením voči ŽSR v súvislosti s ustanovením § 2 písm. n) zákona č. 595/2003 Z. z. o dani z príjmov v znení neskorších predpisov je Predávajúci povinný písomne oznámiť a to do 5 dní odo dňa vzniku zmeny. V prípade porušenia tejto povinnosti je Predávajúci povinný uhradiť Kupujúcemu zmluvnú pokutu vo výške 500 €, za každé takéto porušenie.
11. Predávajúci nie je oprávnený jednostranným úkonom započítať pohľadávku vyplývajúcu z Rámcovej zmluvy proti pohľadávke Kupujúceho.
12. Predávajúci zodpovedá za škody, ktoré spôsobí Kupujúcemu alebo tretím osobám v súvislosti s plnením podľa Rámcovej zmluvy. Ak vznikne Kupujúcemu škoda na veciach, právach alebo iných majetkových hodnotách v dôsledku porušenia povinností uvedených v Rámcovej zmluve zo strany Predávajúceho, je Predávajúci za tieto škody zodpovedný a je povinný Kupujúcemu uhradiť tieto vzniknuté škody. Formou úhrady vzniknutej škody je peňažná náhrada vzniknutej škody. Ak škodu spôsobila tretia osoba, ktorej Predávajúci zveril plnenie svojej povinnosti, za škodu zodpovedá Predávajúci. Právo Kupujúceho na náhradu škody nie je uplatnením zmluvnej pokuty v zmysle bodov 7. až 10. tohto článku OPDTRZ nijako dotknuté.

VII. Zodpovednosť za vady a záručná doba

1. Predávajúci poskytuje na dodaný tovar záruku v dĺžke najmenej 24 mesiacov odo dňa prevzatia tovaru Kupujúcim. U tovarov, pri ktorých Predávajúci či výrobca deklaruje dlhšiu dobu záruky, platí takto deklarovaná záručná doba. Záručná doba začína plynúť dňom podpisania dokladu, ktorý potvrdzuje dodanie a prevzatie tovaru, oprávneným zástupcom Kupujúceho.
2. Ak sa počas záručnej doby vyskytnú vady na dodanom tovare, na ktoré sa vzťahuje záruka, Kupujúci je povinný ich písomne reklamovať v lehote do 30 dní odo dňa ich zistenia. Písomne vyhotovená reklamácia musí obsahovať najmä tieto základné údaje – číslo Rámcovej zmluvy, číslo individuálnej objednávky, druh dodaného tovaru a reklamované množstvo a voľbu nároku podľa bodu 4. tohto článku OPDTRZ.
3. Záruka sa nevzťahuje na vady tovaru spôsobené:
 - a) nesprávnou manipuláciou alebo skladovaním zo strany Kupujúceho (uvedené sa neuplatní, ak Kupujúci nebol Predávajúcim riadne informovaný o správnom spôsobe manipulácie a/alebo skladovania tovaru),
 - b) vonkajšími udalosťami, ak ich nespôsobil Predávajúci alebo osoby, s ktorých pomocou Predávajúci plnil svoj záväzok.
4. Kupujúci je (podľa vlastného uváženia) oprávnený si uplatniť, v prípade vadného plnenia, niektorý z nasledujúcich nárokov, resp. ich kombináciu:
 - a) výmena vadného tovaru za tovar bez väd,
 - b) odstránenie väd opravou tovaru (ak sú opraviteľné) Predávajúcim, resp. na jeho náklady,
 - c) dodanie chýbajúceho tovaru,
 - d) zníženie kúpnej ceny o zľavu z kúpnej ceny, ktorá zodpovedá zníženiu hodnoty tovaru v dôsledku kvalitatívnych väd, minimálne však o 10% z kúpnej ceny.
5. Predávajúci je povinný vybaviť reklamáciu spôsobom určeným Kupujúcim v zmysle bodu 4. tohto článku OPDTRZ, a to najneskôr v lehote do 15 dní odo dňa doručenia reklamácie Predávajúcemu. Záručná doba na tovar sa predlžuje o dobu, počas ktorej nebol tovar spôsobilý k užívaniu.
6. Prevzatie tovaru môže byť Kupujúcim odmietnuté pre vady a to až do ich odstránenia.
7. V prípade neuznania reklamácie vady tovaru Predávajúcim je Kupujúci oprávnený vykonať laboratórne či iné vhodné skúšky za účelom preukázania existencie vady tovaru. V prípade, ak sa skúšaním podľa predchádzajúcej vety preukáže existencia reklamovanej vady tovaru, zaväzuje sa Predávajúci nahradiť Kupujúcemu náklady s tým spojené.

VIII. Ukončenie zmluvného vzťahu

1. Rámcová zmluva môže zaniknúť:
 - a) dohodou zmluvných strán, ktorej súčasťou je i vysporiadanie vzájomných záväzkov a pohľadávok,
 - b) odstúpením od Rámcovej zmluvy v prípadoch uvedených v § 344 a nasl. Obchodného zákonníka alebo v prípadoch uvedených v Rámcovej zmluve alebo bode 3. tohto článku týchto OPDTRZ,
 - c) písomným oznámením Kupujúceho, ak nastanú dôvody podľa bodu 2 tohto článku týchto OPDTRZ.
2. Kupujúci je oprávnený písomne oznámiť Predávajúcemu, že Rámcová zmluva a/alebo ktorákoľvek na jej základe uzavretá (a stále nesplnená) individuálna zmluva zaniká, ak nastali nasledovné dôvody:
 - a) ak Kupujúci zistí, že Predávajúci má nesplnenú povinnosť vyplatenia odmeny zo zmluvy s osobou, ktorá je alebo bola jeho subdodávateľom v súvislosti s plnením podľa Rámcovej zmluvy,
 - b) Predávajúci bol právoplatným rozhodnutím súdu vymazaný z registra partnerov verejného sektora alebo mu bol právoplatným rozhodnutím Úradu pre verejné obstarávanie uložený zákaz účasti vo verejnom obstarávaní,
 - c) vyhlásenie Predávajúceho podľa bodu 2 článku X. OPDTRZ sa ukáže ako nepravdivé alebo po tom čo sa Predávajúci partnerom verejného sektora stal a nepodal v lehote podľa bodu 2 v článku X. návrh na zápis do RPVS,
 - d) ak sa na plnení Rámcovej zmluvy resp. objednávky podieľa resp. podieľal subdodávateľ, ktorý je partnerom verejného sektora a nie je zapísaný v registri partnerov verejného sektora.
- Doručením písomného oznámenia podľa tohto bodu Rámcová zmluva a/alebo príslušná individuálna zmluva zanikne (s účinkami ex nunc).
3. Nasledovné porušenia zmluvných povinností zo strany Predávajúceho sa považujú za podstatné s právom Kupujúceho okamžite bez ďalšieho od Rámcovej zmluvy písomne odstúpiť:
 - a) ak sa Predávajúci dostane do omeškania so splnením ktoréhokoľvek svojho záväzku o viac ako 15 dní,
 - b) ak dodaný tovar nebude spĺňať dohodnuté kvalitatívne parametre, pričom nárok Kupujúceho na zmluvnú pokutu a náhradu škody tým nie sú dotknuté,
 - c) ak Predávajúci nezačne, preruší alebo zastaví plnenie podľa Rámcovej zmluvy z iných dôvodov ako dôvodov na strane Kupujúceho alebo z dôvodov skutočností, ktoré Predávajúci nemohol predvídať v čase uzatvorenia Rámcovej zmluvy ani pri vynaložení náležitej starostlivosti, ktorú možno od neho požadovať,
 - d) ak Predávajúci nesplní ktorúkoľvek z povinností podľa bodov 2 až 7 článku XI. týchto OPDTRZ.
4. Kupujúci je oprávnený okrem prípadov uvedených v bode 3 tohto článku OPDTRZ odstúpiť od Rámcovej zmluvy aj v prípade, ak Predávajúci porušil ďalšie povinnosti, ktoré mu vyplývajú z ustanovení Rámcovej zmluvy, Individuálnej zmluvy alebo z ustanovení príslušných právnych predpisov. Kupujúci je v tomto prípade oprávnený odstúpiť od Rámcovej zmluvy už po druhom porušení ktorejkoľvek povinnosti zo strany Predávajúceho, pričom Kupujúci po prvom porušení povinnosti písomne upozorní Predávajúceho na porušenie zmluvných podmienok alebo ustanovení právnych predpisov s upozornením, že pri ďalšom porušení ktorejkoľvek povinnosti odstúpi od Rámcovej zmluvy. Kupujúci v upozornení uvedie lehotu na nápravu, ak sa vyžaduje.
5. Predávajúci je oprávnený odstúpiť od Rámcovej zmluvy okrem prípadov uvedených v § 344 a nasl. Obchodného zákonníka aj v prípade, ak sa Kupujúci dostane do omeškania s úhradou faktúry vystavenej podľa článku VI. bod 1. týchto OPDTRZ o viac ako 60 dní.
6. Predávajúci je oprávnený od Rámcovej zmluvy odstúpiť aj v prípade, ak Kupujúci opakovane závažným spôsobom poruší ďalšie povinnosti, ktoré mu vyplývajú z ustanovení Rámcovej zmluvy alebo z ustanovení príslušných právnych predpisov. Predávajúci je v tomto prípade oprávnený odstúpiť od Rámcovej zmluvy už po druhom porušení ktorejkoľvek povinnosti zo strany Kupujúceho, pričom predávajúci po prvom porušení povinnosti písomne upozorní Kupujúceho na porušenie zmluvných podmienok alebo ustanovení právnych predpisov s upozornením, že pri ďalšom porušení ktorejkoľvek povinnosti odstúpi od Rámcovej zmluvy. Predávajúci v upozornení uvedie lehotu na nápravu, ak sa vyžaduje.
7. Odstúpením od Rámcovej zmluvy podľa tohto článku zanikajú všetky práva a povinnosti strán z Rámcovej zmluvy s výnimkou nároku na náhradu škody vzniknutej porušením Rámcovej zmluvy, nárokov na dovtedy vzniknuté zmluvné resp. zákonné sankcie a úroky z omeškania, nárokov vyplývajúcich z ustanovení Rámcovej zmluvy o poskytovaní záruky a zodpovednosti za vady za časť predmetu Rámcovej zmluvy, ktorá bola do momentu odstúpenia zrealizovaná, ako aj s výnimkou povinností súvisiacich s odovzdaním a prevzatím časti predmetu Rámcovej zmluvy vykonanej do momentu odstúpenia, povinností Predávajúceho podľa bodu 9 tohto článku týchto OPDTRZ, zmluvných ustanovení týkajúcich sa voľby práva alebo voľby Obchodného zákonníka, riešenia sporov medzi zmluvnými stranami a iných ustanovení, ktoré podľa prejavenej vôle strán alebo vzhľadom na svoju povahu majú trvať aj po ukončení Rámcovej zmluvy.
8. Zmluvné strany sa dohodli, že odstúpenie od Rámcovej zmluvy bude účinné odo dňa jeho doručenia druhej zmluvnej strane. V prípade odstúpenia od Rámcovej zmluvy predmet Rámcovej zmluvy alebo jeho časť, ktorá bola vykonaná a uhradená do momentu odstúpenia, ostáva výhradným majetkom Kupujúceho. Tovar, ktorý do odstúpenia od Rámcovej zmluvy nebol Kupujúcim uhradený prevezme od Kupujúceho Predávajúci na vlastné náklady v čase a mieste určenom Kupujúcim, a to bezodkladne na výzvu Kupujúceho, najneskôr však do troch pracovných dní.
9. Po odstúpení od Rámcovej zmluvy je Predávajúci povinný počínať si tak, aby sa zabránilo škode bezprostredne hroziacej Kupujúcemu nedodaním tovaru príp. minimalizovali straty a za tým účelom vykonať všetky potrebné opatrenia.
10. Po odstúpení od Rámcovej zmluvy zo strany Predávajúceho pre porušenie povinností Kupujúcim je Kupujúci povinný uhradiť predmet Rámcovej zmluvy, alebo jeho časť, ktorá bola dodaná do momentu odstúpenia.
11. Popri nároku zmluvnej strany na odstúpenie od Rámcovej zmluvy podľa tohto článku OPDTRZ, vzniká oprávnenej strane nárok na odstúpenie od Individuálnej zmluvy, na plnenie ktorej sa viaže dôvod odstúpenia od Rámcovej zmluvy, pričom je výlučne na rozhodnutí zmluvnej strany, či si uplatní právo na odstúpenie od Rámcovej zmluvy alebo právo na odstúpenie od Individuálnej zmluvy. Ustanovenia tohto článku OPDTRZ o odstúpení od Rámcovej zmluvy sa primerane použijú aj na odstúpenie od Individuálnej zmluvy. Odstúpením od Individuálnej zmluvy nie je dotknutá platnosť Rámcovej zmluvy.
12. Kupujúci môže Rámcovú zmluvu vypovedať len písomne, a to aj bez udania dôvodu. Výpovedná lehota je 2 (dva) kalendárne mesiace a začína plynúť prvým dňom kalendárneho mesiaca nasledujúceho po kalendárnom mesiaci, v ktorom bola písomná výpoveď Rámcovej Zmluvy doručená Predávajúcemu. Uplynutím výpovednej lehoty Rámcová zmluva zaniká.

IX. Hardvér a Softvér

1. Hardvér a softvér sa považujú vždy za jeden celok/produkt, pokiaľ v Rámcovej zmluve nie je uvedené inak. V prípade, ak dodáva Predávajúci Kupujúcemu softvér, ktorý nebol vytvorený výlučne pre Kupujúceho, udeľuje Predávajúci Kupujúcemu prevoditeľné a nevýhradné užívacie právo. Toto užívacie právo Kupujúceho je časovo neobmedzené, ak bolo dohodnuté zaplatenie jednorazovej odmeny. K softvéru, ktorý bol vytvorený výlučne pre Kupujúceho, prevádza Predávajúci výhradne, prevoditeľné a časovo neobmedzené užívacie právo k softvéru pre akékoľvek spôsoby použitia v rozsahu podľa zákona č 185/2015 Z. z. Autorský zákon. Pokiaľ nie je dohodnuté inak, Predávajúci je povinný odovzdať Kupujúcemu zdrojový kód v aktuálnej verzii. Predávajúci je povinný uskutočniť inštaláciu softvéru. Po inštalácii Predávajúci odovzdá Kupujúcemu nosič dát, ktorý je možné čítať na počítačových systémoch Kupujúceho, so zdrojovým a strojovým kódom ako aj so súvisiacou technickou dokumentáciou (obsah a postup zostavenia dátového nosiča, program a diagramy dátových tokov, testovacie protokoly, testovacie programy, ošetrovanie chýb, atď.). Okrem tejto dokumentácie je Predávajúci povinný odovzdať Kupujúcemu pred prevzatím písomnú komplexnú užívateľskú dokumentáciu v slovenskom jazyku a/alebo v inom jazyku požadovanom Kupujúcim v dostatočnom počte vyhotovení podľa požiadavky Kupujúceho.
2. Predávajúci je povinný informovať Kupujúceho bezodkladne po uzavretí Rámcovej zmluvy o tom, či dodávané tovary a/alebo služby obsahujú softvér s otvoreným zdrojovým kódom (open source software) podľa definície open source initiative (www.opensource.org). Ak Predávajúci riadne a včas neinformuje Kupujúceho o tom, že tovary a/alebo služby obsahujú open source software, Kupujúci je oprávnený odstúpiť od Rámcovej zmluvy a Predávajúci je povinný nahradiť Kupujúcemu vzniknutú škodu.

X. Postavenie Predávajúceho

1. V prípade, že Predávajúci deklaruje, že má implementovaný systém manažérstva kvality, environmentu alebo bezpečnosti (certifikovaný alebo necertifikovaný), je povinný na základe žiadosti Kupujúceho umožniť povereným zamestnancom Kupujúceho vykonať vo svojich prevádzkach audit zameraný na overenie dodržiavania tohto systému.
2. Predávajúci vyhlasuje, že ku dňu podpísania Rámcovej zmluvy:

je zapísaný v registri partnerov verejného sektora v zmysle zákona č. 315/2016 Z. z. o registri partnerov verejného sektora a o zmene a doplnení niektorých zákonov (ďalej len „RPVS“) a tiež každý Predávajúcemu známy subdodávateľ v priamom alebo nepriamom rade, ktorý je partnerom verejného sektora je zapísaný v RPVS. Ďalej Predávajúci vyhlasuje, že ku dňu podpísania Rámcovej zmluvy má ako partner verejného sektora alebo má osoba, ktorá plní povinnosti oprávnenej osoby pre Predávajúceho v zmysle zákona o RPVS (ďalej len „oprávnená osoba“), splnené všetky povinnosti, ktoré pre Predávajúceho ako partnera verejného sektora alebo pre oprávnenu osobu vyplývajú zo zákona o RPVS. Zmluvné strany sa dohodli, že ak sa niektoré vyhlásenie podľa tohto bodu ukáže ako nepravdivé, Kupujúci nie je v omeškaní s plnením podľa Rámcovej zmluvy resp. objednávky až do splnenia povinnosti Predávajúceho resp. oprávnenej osoby.

nie je partnerom verejného sektora v zmysle zákona č. 315/2016 Z. z. o registri partnerov verejného sektora a o zmene a doplnení niektorých zákonov. V prípade, že sa Predávajúci po podpise Zmluvy partnerom verejného sektora stane, je povinný o tejto skutočnosti písomne informovať Kupujúceho najneskôr do 5 dní odo dňa nadobudnutia účinnosti právneho úkonu, na základe ktorého sa Predávajúci partnerom verejného sektora stal. V rovnakej lehote sa Predávajúci zaväzuje podať na registrujúci orgán návrh na zápis do RPVS. V prípade, ak Predávajúci nepodať návrh na zápis do RPVS spôsobom dojednaným v tomto bode, je Predávajúci povinný uhradiť Kupujúcemu zmluvnú pokutu vo výške 5 % z maximálnej ceny tovaru dojednanej v časti J Zmluvy.

3. Ak je Predávajúci zapísaný v RPVS, Predávajúci je povinný Kupujúcemu písomne oznamovať každú zmenu zapísaných údajov o jeho osobe v RPVS alebo jeho výmaz z RPVS najneskôr do 5 dní odo dňa vykonania zmeny zapísaných údajov alebo výmazu v RPVS. V prípade omeškania Predávajúceho so splnením tejto povinnosti, je Predávajúci povinný uhradiť Kupujúcemu zmluvnú pokutu vo výške 50 € za každý, i začatý deň omeškania.
4. Predávajúci sa zaväzuje zabezpečiť, aby sa na plnení predmetu Rámcovej zmluvy resp. objednávky nepodieľal subdodávateľ v ktoromkoľvek rade (i) ktorý je partnerom verejného sektora a nie je zapísaný v registri partnerov verejného sektora alebo (ii) ktorý, ak je partnerom verejného sektora alebo osoba, ktorá plní povinnosti oprávnenej osoby pre subdodávateľa ako partnera verejného sektora v zmysle zákona o RPVS, si neplní povinnosti podľa zákona o RPVS. Ak Predávajúci poruší túto povinnosť je Kupujúci oprávnený uplatniť si voči Predávajúcemu zmluvnú pokutu vo výške 5% z maximálnej ceny tovaru dojednanej v časti J Zmluvy, minimálne však vo výške 300 € za každý jednotlivý prípad (jedného subdodávateľa). Zmluvnú pokutu možno za porušenie tejto povinnosti vo vzťahu k tomu istému subdodávateľovi udeliť aj opakovane, maximálne však 1x za kalendárny mesiac.
5. Po dobu omeškania Predávajúceho ako partnera verejného sektora alebo oprávnenej osoby s plnením niektorej povinnosti podľa zákona o RPVS, Kupujúci nie je v omeškaní s plnením podľa Rámcovej zmluvy resp. objednávky až do splnenia povinnosti Predávajúceho resp. oprávnenej osoby.
6. Predávajúci nesmie byť v čase uzatvorenia Rámcovej zmluvy v úpadku, tak ako je definovaný v zmysle zákona č. 7/2005 Z. z. o konkurze a reštrukturalizácii a o zmene a doplnení niektorých zákonov.
7. Predávajúci nesmie previesť svoje práva vyplývajúce z Rámcovej zmluvy bez predchádzajúceho písomného súhlasu druhej zmluvnej strany. V opačnom prípade je takýto prevod práv neplatný.

XI. Povinnosti Predávajúceho v súvislosti s priamymi subdodávateľmi

1. Predávajúci zodpovedá za konanie, neplnenie, nedbanlivosť, opomenutie povinností alebo potrebného konania riadne a včas svojich subdodávateľov tak, ako by išlo o konanie, neplnenie, nedbanlivosť, opomenutie povinností alebo potrebného konania riadne a včas samotného Predávajúceho.
2. Predávajúci je oprávnený priradiť časťou plnenia predmetu Rámcovej zmluvy len tých subdodávateľov, ktorí sú uvedení v zozname subdodávateľov, ktorý tvorí Prílohu č. 3 Rámcovej zmluvy (ďalej len „zoznam priamych subdodávateľov“).
3. Predávajúci je oprávnený počas trvania Rámcovej zmluvy zmeniť subdodávateľa uvedeného v zozname priamych subdodávateľov len s predchádzajúcim písomným súhlasom Kupujúceho. V písomnej žiadosti Predávajúceho o udelenie súhlasu je Predávajúci povinný uviesť o subdodávateľovi všetky údaje uvedené v zozname priamych subdodávateľov. Kupujúci písomne upovedomí Predávajúceho o svojom rozhodnutí v lehote do 5 kalendárnych dní odo dňa doručenia žiadosti o súhlas, v ktorom v prípade neudelenia súhlasu uvedie príslušné dôvody. Ak sa Kupujúci v lehote podľa predchádzajúcej vety k žiadosti Predávajúceho nevyjadrí, znamená to súhlas Kupujúceho so subdodávateľom.
4. Ak Kupujúci zistí, že subdodávateľ nie je schopný plniť si svoje záväzky alebo nevykonáva príslušnú časť predmetu Rámcovej zmluvy riadne, môže od Predávajúceho okamžite požadovať náhradu za subdodávateľa. Predávajúci je povinný spôsobom podľa bodu 4 tohto článku XI. žiadosti o náhradu vyhovieť najneskôr do 30 dní odo dňa doručenia žiadosti Kupujúceho alebo v tejto lehote Kupujúcemu oznámiť, že príslušný predmet plnenia bude plniť sám. Požiadavka Kupujúceho na zmenu subdodávateľa podľa tohto bodu, nemá vplyv na povinnosť Predávajúceho plniť na základe Rámcovej zmluvy riadne a včas.
5. Ak počas plnenia Rámcovej zmluvy dôjde k zmene v subdodávateľoch, Predávajúci je povinný predložiť Kupujúcemu aktuálny zoznam priamych subdodávateľov do piatich pracovných dní odo dňa uzatvorenia zmluvy s novým subdodávateľom (doplnenie subdodávateľa do zoznamu) alebo odo dňa skodenia zmluvy so subdodávateľom (vynechanie subdodávateľa zo zoznamu bez náhrady). Aktuálny zoznam bude predložený v rozsahu údajov podľa Prílohy č. 3 Rámcovej zmluvy. Na požiadanie Kupujúceho je Predávajúci povinný Kupujúcemu preukázať deň uzatvorenia zmluvy s novým subdodávateľom alebo deň skončenia zmluvy so subdodávateľom, predložením originálu príslušnej zmluvy alebo dokumentu o ukončení zmluvy, do piatich pracovných dní odo dňa doručenia žiadosti.
6. Predávajúci ku dňu uzatvorenia Rámcovej zmluvy predložil Kupujúcemu písomný a neodvolateľný súhlas osoby oprávnenej konať za subdodávateľa, uvedeného v zozname subdodávateľov, s poskytnutím a spracovaním osobných údajov s náležitostiami podľa bodu 9 tohto článku XI (ďalej len „súhlas so spracúvaním osobných údajov“), s výnimkou prípadu kedy sa súhlas so spracovaním osobných údajov nevyžaduje v prípade osobných údajov, ktoré už boli zverejnené v súlade s platnými právnymi predpismi.
7. Súhlas so spracúvaním osobných údajov je Predávajúci povinný predložiť aj v prípade doplnenia nového subdodávateľa do zoznamu subdodávateľov spolu s aktuálnym zoznamom subdodávateľov.
8. Súhlas so spracúvaním osobných údajov musí obsahovať náležitosti podľa zákona č. 122/2013 Z. z. o ochrane osobných údajov a o zmene a doplnení niektorých zákonov, najmä údaj o tom, kto súhlas poskytol, komu sa tento súhlas dáva, na aký účel, rozsah osobných údajov a čas platnosti súhlasu. Súhlas na poskytnutie a spracúvanie osobných údajov musí byť platný aspoň do uplynutia platnosti a účinnosti Rámcovej zmluvy. Súhlas musí byť vlastnoručne podpísaný osobou, ktorá súhlas dáva.
9. Ak Predávajúci poskytne Kupujúcemu osobné údaje osoby oprávnenej konať za subdodávateľa bez predloženia súhlasu na spracúvanie osobných údajov, je povinný nahradiť Kupujúcemu prípadnú škodu, ktorá by tým Kupujúcemu vznikla, vrátane prípadných peňažných sankcií zo strany štátnych orgánov.
10. Predávajúci je povinný písomne oznámiť Kupujúcemu akúkoľvek zmenu údajov o subdodávateľovi, a to najneskôr do 10 dní od kedy sa o zmene dozvedel. Pod pojmom „údaje o subdodávateľovi“ sa myslí najmä údaje uvedené v Prílohe č. 3 Rámcovej zmluvy, zmena právnej formy subdodávateľa, zmena základného imania subdodávateľa, začatie konkurzného konania, reštrukturalizačného konania alebo likvidácie subdodávateľa.
11. V prípade ak Predávajúci poverí časťou plnenia Rámcovej zmluvy subdodávateľa v rozpore s dojednaním bodu 3 tohto článku OPDTRZ alebo zmení subdodávateľa v rozpore s dojednaním bodu 4 tohto článku OPDTRZ je Predávajúci povinný uhradiť zmluvnú pokutu vo výške 5 % z maximálnej ceny tovaru dojednanej v časti J Rámcovej zmluvy.
12. V prípade omeškania Predávajúceho s plnením ktorejkoľvek povinnosti Predávajúceho v zmysle bodov 5 až 7 tohto článku OPDTRZ je Predávajúci povinný uhradiť zmluvnú pokutu vo výške 50 € za každý, i začatý deň omeškania.

XI. Záverečné ustanovenia

1. Tieto OPDTRZ, ktoré sú súčasťou Rámcovej zmluvy, sú záväzné od 01.03.2018. Kupujúci je oprávnený jednostranne zmeniť a/alebo doplniť tieto OPDTRZ, alebo úplne nahradiť ich doterajšie znenie novým znením, s čím Predávajúci výslovne súhlasí.
2. Zmeny a doplnky Rámcovej zmluvy je možné robiť len formou číslovaných písomných dodatkov podpísaných oprávnenými zástupcami oboch zmluvných strán.
3. Práva a povinnosti zmluvných strán neupravené Rámcovou zmluvou alebo týmito OPDTRZ ako aj vzťahy z nich vyplývajúce sa riadia príslušnými ustanoveniami Obchodného zákonníka, subsidiárne ustanoveniami Občianskeho zákonníka a všeobecne záväznými právnymi predpismi.

4. Ustanovenia Rámcovej zmluvy a jej príloh majú prednosť pred ustanoveniami týchto OPDTRZ.
5. Zmluvné strany sa dohodli, že všetky technické, cenové, odborné informácie a iné skutočnosti, s ktorými počas plnenia predmetu Rámcovej zmluvy prídu do styku, sú predmetom obchodného tajomstva a nebudú poskytnuté tretej osobe bez predchádzajúceho písomného súhlasu druhej zmluvnej strany. Tento záväzok zostáva v platnosti aj po ukončení plnenia podľa Rámcovej zmluvy a to bez časového obmedzenia.
6. Písomnosti týkajúce sa Rámcovej zmluvy doručené poštou na adresu adresáta sa považujú za doručené priamo do jeho vlastných rúk aj keď táto zásielka bude poštou vrátená ako zásielka adresátom neprevzatá alebo nedoručiteľná, a to dňom jej odmietnutia alebo zmarenia jej prijatia; ak nie je celkom dobre možné takýto deň riadne určiť, tak dňom, kedy bude písomnosť vrátená späť vrátená odosielateľovi.
7. Rozhodné právo je právo Slovenskej republiky, príslušným súdom na rozhodovanie prípadných sporov z Rámcovej zmluvy je ten súd, ktorý je vecne a miestne príslušný vec prejednať a rozhodnúť podľa práva Slovenskej republiky (s vylúčením kolíznych noriem).
8. V prípade, ak dôjde k zrušeniu niektorého z právnych predpisov, na ktoré tieto OPDTRZ odkazujú, použije sa na úpravu práv a povinností zmluvných strán právny predpis, ktorý zrušený právny predpis nahrádza. Tieto OPDTRZ sú súčasťou Rámcovej zmluvy.
9. Obe zmluvné strany vyhlasujú, že si Rámcovú zmluvu pred jej podpísaním prečítali, že bola uzavretá slobodne, vážne, určite a zrozumiteľne a na znak súhlasu s jej obsahom ju vlastnoručne podpisujú.

Príloha č. 1 – Špecifikácia tovaru (položkovitý rozpis/jednotkové ceny) a miesta dodania

Príloha č. 2 – Osobitné zmluvné podmienky dodania tovaru (ak boli dojednané) – neaplikovalo sa.

Príloha č. 3 – Zoznam priamych subdodávateľov

Príloha č. 1 – Špecifikácia tovaru (položkovitý rozpis/jednotkové ceny), miesta dodania, nákresy

Poradové číslo	HM	Názov predmetu zákazky	Merná jednotka (MJ)	Jednotková cena v EUR bez DPH
1.	800864	Spojka koľajnicová izolačná T	ks	45,65
2.	800865	Spojka koľajnicová izolačná R	ks	57,42
3.	800867	Spojka koľajnicová izolačná 60E2, 60E1 (UIC60)	ks	63,99
4.	800868	Spojka koľajnicová izolačná S	ks	41,41
5.	802657	Spojka izolačná A dĺžka 780 mm	ks	45,65

V cene sú zahrnuté všetky náklady súvisiace s dodaním/realizáciou predmetu zákazky vrátane dopravy.

Predávajúci sa zaväzuje, že súčasťou dodávky bude **dodanie príslušných certifikátov kvality alebo ekvivalentný doklad** z ktorého bude zrejmé, že dodaný tovar spĺňa požadované parametre kvality v zmysle opisu teda predávajúci je zodpovedný za to, že materiály, diely a výrobky zabezpečované zhotoviteľom podľa tejto zmluvy sú dokladované certifikátmi v zmysle zákona č. 56/2018 Z. z. o posudzovaní zhody výrobku, sprístupňovaní určeného výrobku na trhu a o zmene a doplnení niektorých zákonov.

V zmysle Všeobecných technických požiadaviek na kvalitu stavieb podliehajú „Plastové koľajnicové spojky“ preberaniu – overeniu kvality materiálu zástupcom Železníc Slovenskej republiky.

Podmienky preberania tovaru : Spôsob a rozsah preberania

Pred dodaním objednaného tovaru vykoná oprávnený zamestnanec kupujúceho – zamestnanec organizačnej zložky kupujúceho Výskumný a vývojový ústav železníc Žilina (ďalej len „poverený kontrolór kvality“) **kvalitatívnu prebieрку** objednaného tovaru. Predávajúci nie je oprávnený tovar dodať bez vykonania úspešnej kvalitatívnej prebievky. Za účelom vykonania kvalitatívnej prebievky zaistí predávajúci poverenému kontrolórovi kvality **vstup do výrobných závodov** za súčasného dodržania právnych predpisov upravujúcich bezpečnosť a ochranu zdravia pri práci. **Kvalitatívna prebiečka tovaru sa bude vykonávať v MORAPRIM, s.r.o. areál ZD, 763 21 Bohuslavice nad Vlári.**

-Predávajúci je povinný každú kvalitatívnu prebiečku tovaru si u kupujúceho **včas objednať**, a to vystavením objednávky na adresu: Železnice Slovenskej republiky, Bratislava, Výskumný a vývojový ústav železníc, Hviezdoslavova 31, Žilina a objednávku zaslať elektronicky na emailovú adresu vvuzza@zsr.sk.

-Poverený kontrolór kvality nastúpi na výkon kvalitatívnej prebievky tovaru v lehote **do štrnásť (14)** kalendárnych dní. Lehotu podľa predchádzajúcej vety je predávajúci povinný uviesť v objednávke. Ďalšími povinnými náležitosťami objednávky na výkon kvalitatívnej prebievky budú kópie objednávok kupujúceho, ktorých sa kvalitatívna prebiečka týka.

-Kvalitatívnu prebiečku vykoná kupujúci bezplatne.

-Predávajúci je povinný pred začatím kvalitatívnej prebievky na mieste predložiť poverenému kontrolórovi kvality **výkresovú dokumentáciu** preberaného materiálu odsúhlasenú kupujúcim, doklady o vykonaní technickej kontroly kvality tovaru výrobcom – Inšpekčný certifikát podľa STN EN 10 204 vyhotovený v slovenskom alebo českom jazyku. Predložené doklady musia byť platné a môžu byť poverenému kontrolórovi kvality predložené ako fotokópie. Kópie dokladov budú tvoriť prílohu k Protokolu o overení kvality materiálu.

-Predávajúci sa zaväzuje v procese kvalitatívnej prebievky zabezpečiť potrebnú **manipuláciu** na vlastné náklady.

-Predávajúci je povinný na požiadanie povereného kontrolóra kvality poskytnúť na vykonanie kvalitatívnej prebievky poverenému kontrolórovi kvality potrebné **kalibrované meracie prostriedky** a k nahliadnutiu doklad o kalibrácii meracích prostriedkov.

-Predávajúci zabezpečí poverenému kontrolórovi kvality v mieste vykonávania prebievky na vlastné náklady **bezpečnosť a ochranu zdravia** v súlade s príslušnými všeobecne záväznými právnymi predpismi.

-Kvalitatívna prebiečka tovaru bude uskutočnená len na objem materiálu, ktorý je uvedený v objednávke.

-Pokiaľ bola kvalitatívna prebiečka úspešná, poverený kontrolór kvality vystaví **Protokol o overení kvality** materiálu. Protokol o overení kvality bude neoddeliteľnou súčasťou dokladov, ktoré je predávajúci povinný kupujúcemu predložiť pri dodaní tovaru. Fotokópia Protokolu o overení kvality materiálu bude súčasťou dodacieho listu a faktúry.

-Prebierka tovaru povereného kontrolóra kvality nezbavuje predávajúceho zodpovednosti **za kvalitu** dodaného tovaru. Pre vylúčenie pochybností platí, že kvalitatívna prebierka tovaru neznamená prevzatie tovaru kupujúcim.

MIESTA DODANIA

Zoznam stredísk zvrškového materiálu

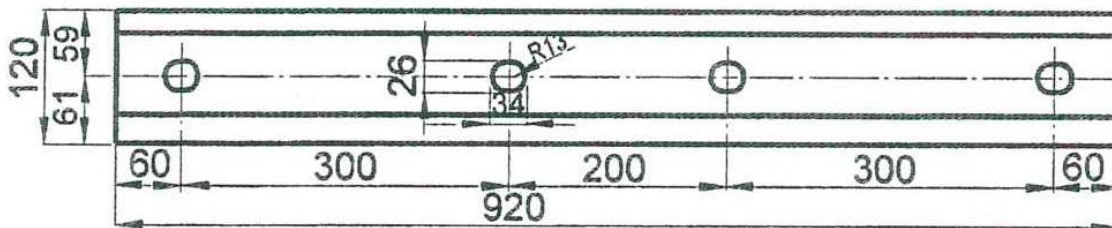
Zvrškový materiál	3101	Sereď
meno		
adresa		Kasárenská 60, 926 01 Sereď
telefónne číslo		
E-mail		
GPS súradnice		S 48.2877364 V 17.7261796
prevádzková doba		6:30 ÷ 14:30 hod

Zvrškový materiál	3201	Vrútky
meno		
adresa		Priemyselná 1710, 038 61 Vrútky
telefónne číslo		
E-mail		
GPS súradnice		S 49.0873722 V 18.9651278
prevádzková doba		6:00 ÷ 14:00 hod

Zvrškový materiál	3401	Košice
meno		
adresa		Pri bitúnku 2, 040 97 Košice
telefónne číslo		
E-mail		
GPS súradnice		S 48.7132222 V 21.2687472
prevádzková doba		6:30 ÷ 14:30 hod

KATALÓGOVÝ LIST Č. 1

PLASTOVÁ KOĽAJNICOVÁ SPOJKA TYP UIC60

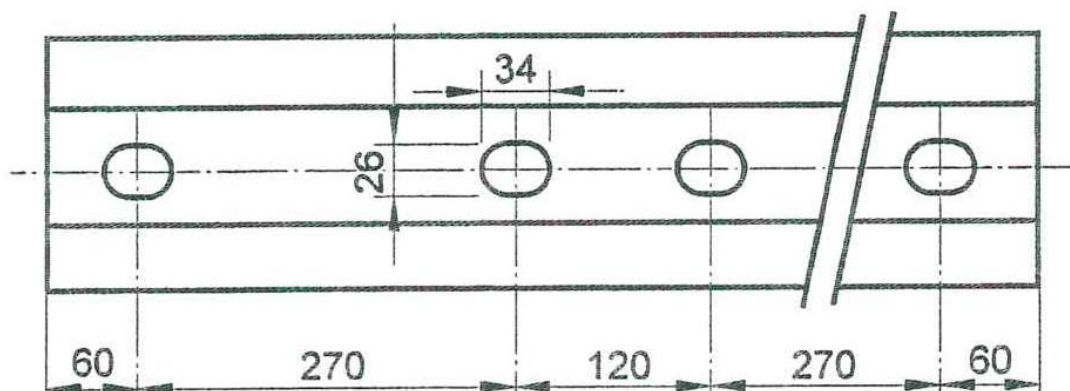
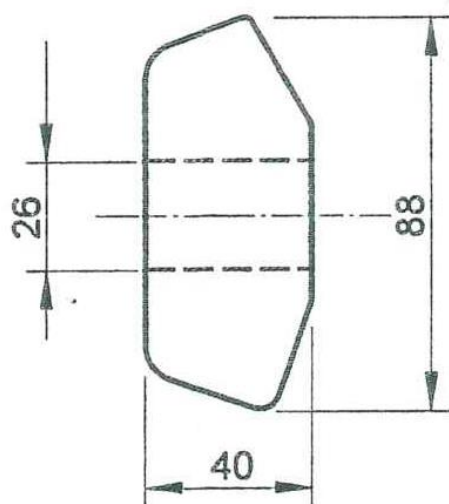


MORAPRIM, S.R.O. MATERIÁL: ALKALYCKÝ POLYAMID PA6, OBCHODNÝ NÁZOV LUHAMID

VÝROBCA: MORAPRIM, S.R.O.
L. JANÁČKA 131
LUHAČOVICE

KATALÓGOVÝ LIST Č. 2

PLASTOVÁ KOĽAJNICOVÁ SPOJKA TYP A

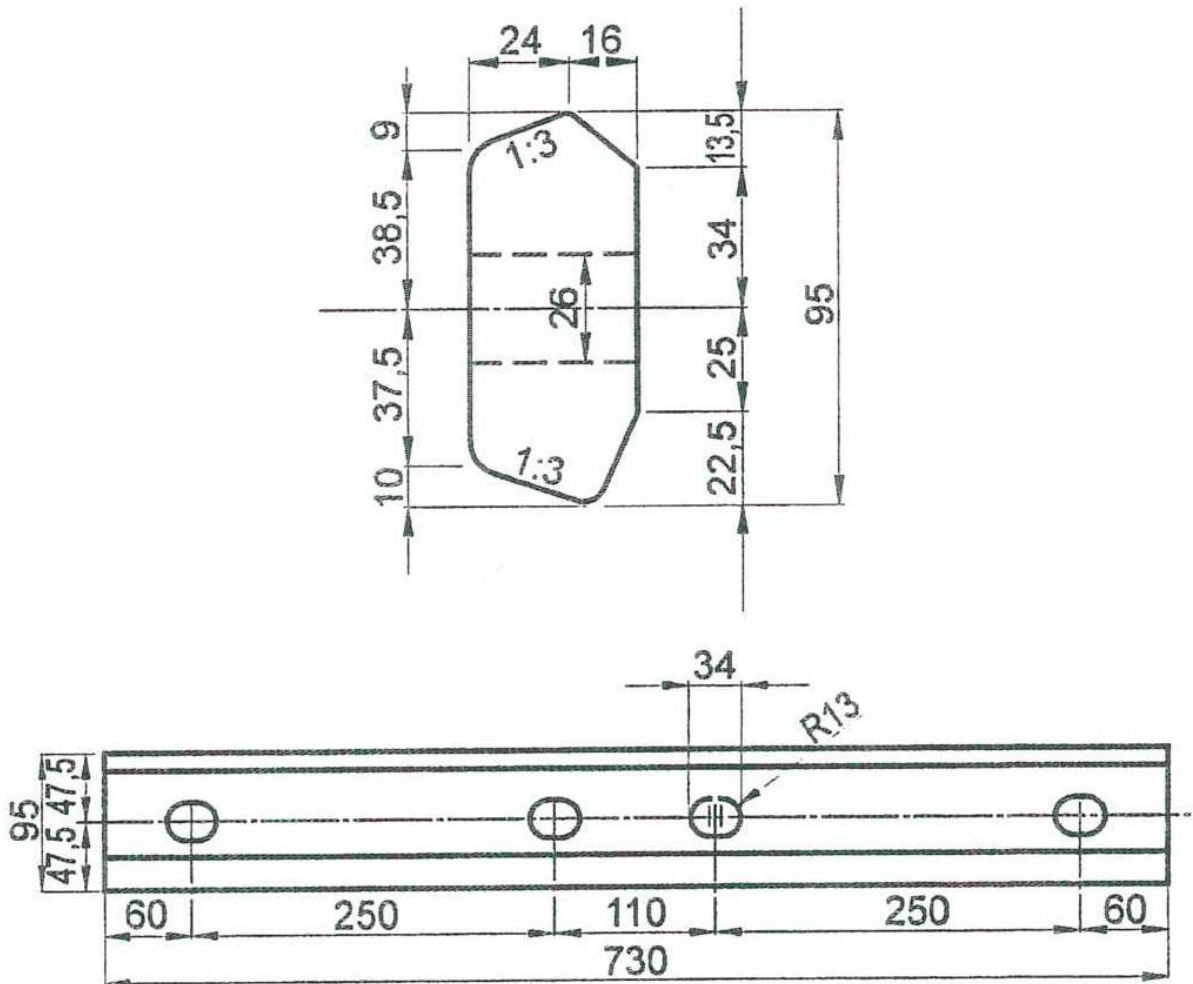


MATERIÁL: ALKALYCKÝ POLYAMID PA6, OBCHODNÝ NÁZOV LUHAMID

VÝROBCA: MORAPRIM, S.R.O.
L. JANÁČKA 131
LUHAČOVICE

KATALÓGOVÝ LIST Č. 3

PLASTOVÁ KOĽAJNICOVÁ SPOJKA TYP T

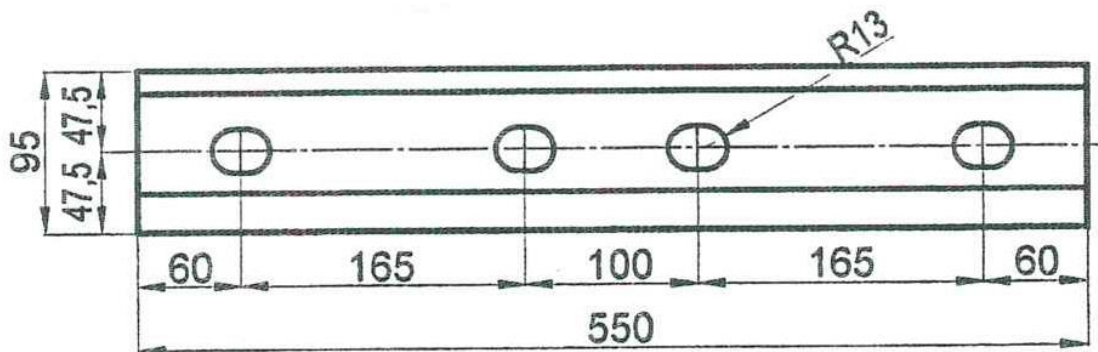
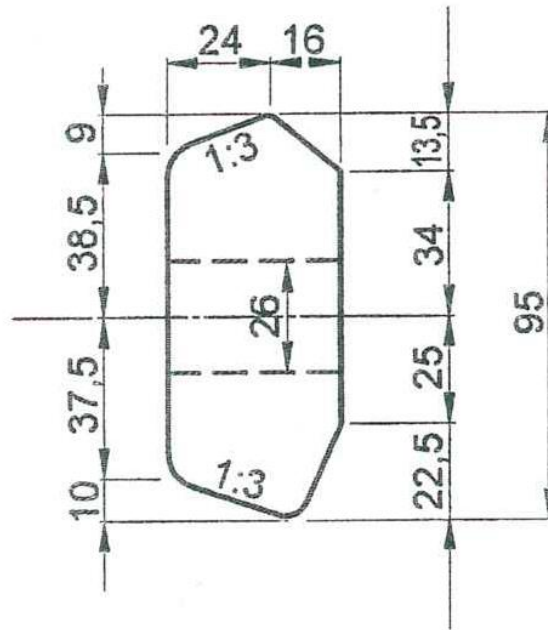


MATERIÁL: ALKALYCKÝ POLYAMID PA6, OBCHODNÝ NÁZOV LUHAMID

VÝROBCA: MORAPRIM, S.R.O.
L. JANÁČKA 131
LUHAČOVICE

KATALÓGOVÝ LIST Č. 4

PLASTOVÁ KOĽAJNICOVÁ SPOJKA TYP S

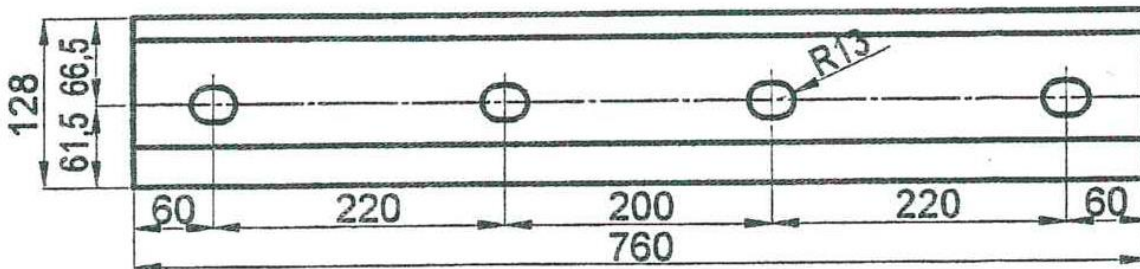
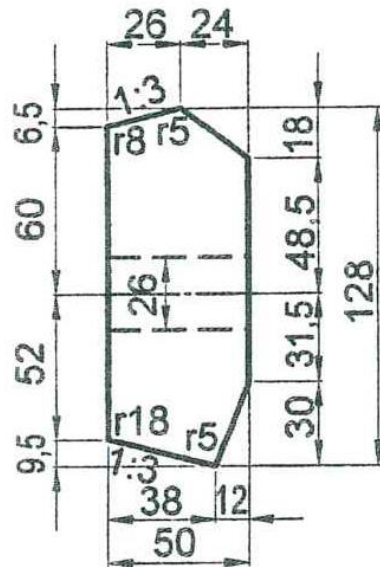


MATERIÁL: ALKALYCKÝ POLYAMID PA6, OBCHODNÝ NÁZOV LUHAMID

VÝROBCA: MORAPRIM, S.R.O.
L. JANÁČKA 131
LUHAČOVICE

KATALÓGOVÝ LIST Č. 5

PLASTOVÁ KOĽAJNICOVÁ SPOJKA TYP R



MATERIÁL: ALKALYCKÝ POLYAMID PA6, OBCHODNÝ NÁZOV LUHAMID

VÝROBCA: MORAPRIM, S.R.O.
L. JANÁČKA 131
LUHAČOVICE

Príloha č. 3 – Zoznam priamych subdodávateľov

P. č.	Meno a priezvisko / Obchodné meno alebo názov	Adresa pobytu alebo sídlo	Identifikačné číslo alebo dátum narodenia (ak nebolo pridelené identifikačné číslo)	Predmet subdodávky	Podiel plnenia (v %)	Zápis v Zozname hospodárskych subjektov (ÁNO/NIE)	Oprávnená osoba (meno a priezvisko, adresa pobytu, dátum narodenia)
-	-	-	-	-	-	-	-