

KÚPNA ZMLUVA

uzavretá podľa § 409 a nasl. zák. č. 513/1991 Zb. Obchodný zákonník v znení neskorších predpisov

č. zmluvy kupujúceho: ZM-96-23-2-00313-03230

Článok 1

Zmluvné strany

1.1 Kupujúci: **Jadrová a vyrad'ovacia spoločnosť, a.s.**
Jaslovské Bohunice 360
919 30 Jaslovské Bohunice
zapísaný: v Obchodnom registri Okresného súdu Trnava,
oddiel: Sa, vložka č. 10788/T
konajúci: Pavol Štuller, MBA, PhD., predseda predstavenstva
Ing. Ján Horváth, člen predstavenstva
Ing. Miroslav Božík, PhD., člen predstavenstva
IČO: 35 946 024
DIČ: 2022036599
IČ DPH: SK2022036599
Bankové spojenie: Tatra banka, a.s.
číslo účtu: 2629106127/1100
IBAN: SK6111000000002629106127
BIC/SWIFT: TATRSKBX

Osoby oprávnené rokovať vo veciach

- technických: Ing. arch. Radomír Krkoš, tím líder investičných projektov
Ing. Pavol Lehota, tím líder správy strojnej technológie a stavieb
- zmluvných: JUDr. Mário Stručka, manažér odboru právnych služieb, ISM
a riadenia dokumentácie

1.2 Predávajúci: **VÚEZ, a.s.**
Hviezdoslavova 35, 934 39 Levice
zapísaný: v Obchodnom registri Okresného súdu Nitra
oddiel: Sa, vložka č. 10026/N
konajúci: Ing. Ivan Vicena, podpredseda predstavenstva
Gabriel Kabina, člen predstavenstva
IČO: 36 522 457
DIČ: 2020156083
IČ DPH: SK2020156083
Bankové spojenie: VÚB, a.s., pobočka Levice
IBAN: SK22 0200 0000 0000 1020 7152
BIC (SWIFT): SUBASKBX

Osoby oprávnené rokovať vo veciach

- technických: Gabriel Kabina, vedúci OVM
- zmluvných: Ing. Juraj Kubica, vedúci OEO
Ing. Henrieta Lóthyová, manažér marketingu a zmluvných vzťahov

Článok 2

Podklad pre uzavretie Zmluvy

- 2.1 Pokiaľ nie je v tejto Zmluve výslovne uvedené inak a pokiaľ ani z kontextu v jednotlivom prípade nevyplýva niečo iné, nižšie uvedené výrazy napísané s veľkým začiatočným písmenom majú v tejto Zmluve význam definovaný v Článku 1 bod 1.2 Všeobecných obchodných podmienok Objednávateľa (ďalej len „VOP“), ktoré tvoria Prílohu č. 3 tejto Zmluvy.
- 2.2 Podkladom pre uzavretie tejto Zmluvy je výsledok verejného obstarávania vykonaného podľa zák. č. 343/2015 Z. z. o verejnom obstarávaní a o zmene a doplnení niektorých zákonov v znení neskorších predpisov.

Článok 3

Predmet Zmluvy

- 3.1 Predávajúci sa zaväzuje dodať Kupujúcemu tovar špecifikovaný v Prílohe č. 1 (ďalej len “Tovar”) a previesť na Kupujúceho vlastnícke právo k Tovu.
- 3.2 Kupujúci sa zaväzuje Tovar za podmienok dohodnutých v tejto Zmluve prevziať a zaplatiť zaň Predávajúcemu cenu dohodnutú v článku 4 tejto Zmluvy.

Článok 4

Cena a platobné podmienky

- 4.1 Cena za Tovar v rozsahu podľa článku 3 tejto Zmluvy je Zmluvnými stranami dohodnutá ako cena pevná vo výške

53 737,00 EUR bez DPH

(slovom: päťdesiattritisíc sedemsto tridsať sedem EUR bez DPH) (ďalej len „Cena“).

- 4.2 Cena je špecifikovaná v **Prílohe č. 2** tejto Zmluvy.
- 4.3 V zmluvnej cene sú zahrnuté všetky ostatné náklady súvisiace s dodaním Tovu, vrátane dopravy do miesta plnenia podľa článku 5.4 tejto Zmluvy a tiež náklady, ktoré nie sú v tejto Zmluve výslovne uvedené, ale sú nevyhnutné na riadne splnenie tejto Zmluvy. Predávajúci si nebude uplatňovať žiadne ďalšie náklady.
- 4.4 Kupujúci je povinný zaplatiť za dodaný Tovar Cenu, ktorá sa vypočíta ako súčin skutočne dodaného množstva Tovu a jednotkovej ceny príslušného Tovu uvedenej v Cenníku.
- 4.5 Predávajúci je povinný vystaviť faktúru za dodaný Tovar najneskôr do pätnástich (15) dní od prevzatia Tovu Kupujúcim. Predávajúci je povinný priložiť k faktúre za objednaný Tovar dodací list a preberací protokol potvrdený Kupujúcim.
- 4.6 Lehota splatnosti faktúry je 30 dní od jej riadneho doručenia Objednávateľovi.
- 4.7 Poskytovateľ berie na vedomie, že Služby budú sčasti financované z prostriedkov Národného jadrového fondu (ďalej len „NJF“). Úhradu fakturovaného základu dane (cena bez DPH) v tomto prípade je Kupujúci povinný vykonať bezodkladne po pripísaní finančných prostriedkov z NJF na

jeho bankový účet. Kupujúci nie je v omeškaní s úhradou faktúry, pokiaľ nemá príslušné finančné prostriedky z NJF pripísané na bankovom účte. Splatnosť fakturovanej DPH je 30 dní odo dňa doručenia faktúry Objednávateľovi.

- 4.8 Vzhľadom na osobitný spôsob financovania predmetu tejto Zmluvy - z prostriedkov Národného jadrového fondu (NJF) – si Kupujúci vyhradzuje v prípade zmeny finančného krytia upraviť Plnenie tejto Zmluvy dodatkom k tejto Zmluve a Predávajúci sa zaväzuje na zmenu Zmluvy z tohto dôvodu pristúpiť.

Článok 5

Práva a povinnosti Zmluvných strán

- 5.1 Práva a povinnosti Zmluvných strán sú definované v článkoch 6 a 7 VOP, ktoré tvoria neoddeliteľnú **Prílohu č. 3** tejto Zmluvy.
- 5.2 Predávajúci sa zaväzuje, že dodávaný Tovar bude spĺňať akosť špecifikovanú v Prílohe č. 1 tejto Zmluvy.
- 5.3 Predávajúci sa zaväzuje dodať Tovar do 30.11.2023 od podpisu zmluvy.
- 5.4 Predávajúci sa zaväzuje dodať Tovar na pracovisko objednávateľa 919 30 Jaslovských Bohuníc.
- 5.5 Osobitné povinnosti Predávajúceho súvisiace s dodaním tovaru sú uvedené v **Prílohe č. 1** tejto Zmluvy.
- 5.6 Predávajúci je povinný plniť podmienky stanovené v Bezpečnostných a technických podmienkach Kupujúceho v rozsahu primeranom predmetu Zmluvy.
- 5.7 Predávajúci je povinný odovzdať Kupujúcemu spolu s Tovarom dodací list s označením podľa Prílohy č.1 a všetky doklady, ktoré sú potrebné na prevzatie Tovar.
- 5.8 Kupujúci potvrdí dodanie a prevzatie Tovar na dodacom liste.
- 5.9 Miesto dodania Tovar je špeciálny strážený priestor Kupujúceho s osobitným kontrolovaným vstupom – pracovisko Jaslovské Bohunice. V súvislosti s kontrolovaným vstupom je Predávajúci povinný v rámci dodávky Tovar strpieť pri vstupe alebo vjazde do stráženého priestoru Kupujúceho všetky úkony, ktoré sú potrebné pre povolenie vstupu alebo vjazdu do stráženého priestoru, akceptovať nevyhnutné časové zdržanie s tým spojené a zároveň je povinný akceptovať a dodržiavať Bezpečnostné a technické podmienky obchodnej spoločnosti Jadrová a vyradovacia spoločnosť, a. s. (Príloha č. 4 tejto Zmluvy), ktorými sa zabezpečuje splnenie požiadaviek právnych noriem SR a z nich vyplývajúcich interných predpisov Kupujúceho. Predávajúci je povinný min. 2 dni pred dodaním tovaru informovať p. Ing. Mareka Prievozníka na tel. č. +421 33 531 2527 alebo mailom na adrese: Prievoznik.Marek@javys.sk.

Článok 6

Záverečné ustanovenia

- 6.1 Táto Zmluva nadobúda platnosť dňom jej podpísania oprávnenými zástupcami oboch Zmluvných strán a účinnosť dňom nasledujúcim po dni jej zverejnenia podľa osobitného predpisu na www.crz.gov.sk. Poskytovateľ vyhlasuje, že súhlasí so zverejnením tejto Zmluvy Objednávateľom v zmysle platnej a účinnej právnej úpravy.

- 6.2 Táto Zmluva sa uzatvára na dobu určitú, a to odo dňa nasledujúceho po dni zverejnenia do 30.11.2023.
- 6.3 Neoddeliteľnou súčasťou tejto Zmluvy je:
- Príloha č. 1 – Špecifikácia Tovarů
 - Príloha č. 2 – Špecifikácia Ceny
 - Príloha č. 3 – Všeobecné obchodné podmienky obchodnej spoločnosti Jadrová a vyradovacia spoločnosť, a.s.
 - Príloha č. 4 - Bezpečnostné a technické podmienky obchodnej spoločnosti Jadrová a vyradovacia spoločnosť, a.s.
- 6.4 Predávajúci podpisom tejto Zmluvy vylučuje aplikáciu svojich všeobecných obchodných podmienok (ak existujú) na tento zmluvný vzťah.
- 6.5 Túto Zmluvu je možné meniť alebo dopĺňať len písomne formou dodatkov k tejto Zmluve.
- 6.5 Táto zmluva je vypracovaná v 4 rovnopisoch, z ktorých každá zo Zmluvných strán dostane 2 rovnopisy.

V Jaslovských Bohuniciach, dňa:

V Leviciach, dňa:

V mene Kupujúceho:

V mene Predávajúceho:

Ing. Miroslav Božík, PhD.
člen predstavenstva

Ing. Ján Horváth
člen predstavenstva

Gabriel Kabina
Člen predstavenstva

Pavol Štuller, MBA, PhD.
predseda predstavenstva

Ing. Ivan Vicena
Podpredseda predstavenstva

Špecifikácia Tovarů

„Dekontaminačné koše“

Predmetom zákazky je dodávka Dekontaminačných košov.

1 Dekontaminačný kôš titánový

Špecifikácia:

Dekontaminačný kôš titánový slúži ako obal pre nákladku, transport, dekontamináciu kovového materiálu v dekontaminačných vaniach. Dekontaminačný kôš titánový sa pomocou traverzy a žeriavu transportuje na pracovisku dekontaminácie.

Parametre:

- Nosnosť (hmotnosť vsádzky) minimálne 500 kg navýšená o hmotnosť titánového koša,
- Vonkajšie rozmery 1253 x 2182 x 725 mm (V x D x Š), tolerancia rozmerov: +0, -1 mm
- Rozmer medenej vodivej tyče 100 x 1150 x 20 mm (V x D x H), tolerancia rozmerov: +0, -1 mm
- Materiál koša sa skladá z titánu s čistotou materiálu Ti 99,8 %, z medenej vodivej tyče,

Počet: 1 ks

2 Dekontaminačný kôš nerezový

Špecifikácia:

Dekontaminačný kôš nerezový slúži pre nákladku, transport, dekontamináciu kovového materiálu v dekontaminačných vaniach. Dekontaminačný kôš nerezový sa pomocou traverzy a žeriavu transportuje na pracovisku dekontaminácie.

Parametre:

- Nosnosť (hmotnosť vsádzky) minimálne 500 kg navýšená o hmotnosť nerezového koša a sita,
- Vonkajšie rozmery: 1253 x 2182 x 725 mm (V x D x Š), tolerancia rozmerov: +0, -1 mm
- Materiál koša: austenitická oceľ, stabilizovaná prísadou titánu (Ti), triedy 17, STN EN 17 246 (popis materiálu: 17 – nerezová oceľ, 2 – chrómniklová oceľ, 4 – percentuálny obsah chrómu 4%, 8 – presnejšie určenie ocele), alebo materiálový ekvivalent v zmysle medzinárodných noriem:
 - EN, materiál: X10CrNiTi18-10 (austenitická oceľ, stabilizovaná prísadou titánu (Ti), triedy 17)
 - Česká republika (norma ČSN), materiál: 17 246 (austenitická oceľ, stabilizovaná prísadou titánu (Ti), triedy 17)
 - Nemecko (norma DIN), materiál: X10CrNiTi18-10, (austenitická oceľ, stabilizovaná prísadou titánu (Ti), triedy 17)
- Spodok koša a bok po strednú výstuhu vyplniť sitom z materiálu STN 17 246 alebo ekvivalent, vid' materiál koša (predchádzajúci bod).
- veľkosť oka 25 x 25 mm,

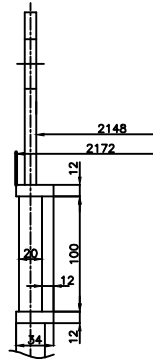
Počet: 2 ks

Položky sú detailne technicky znázornené v Prílohách 1A-D

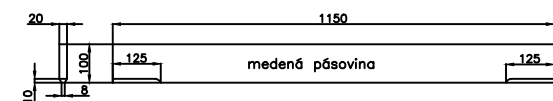
KOŠ TITÁNOVÝ

OBJ.34, M.Č.13

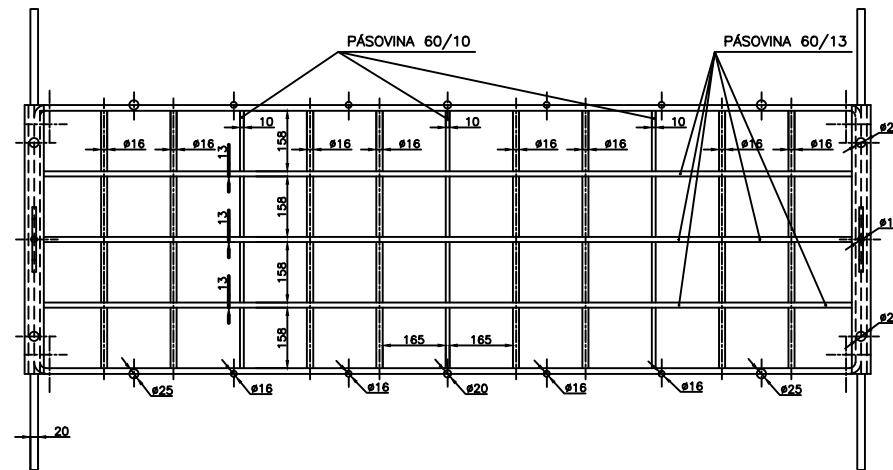
DETAIL A



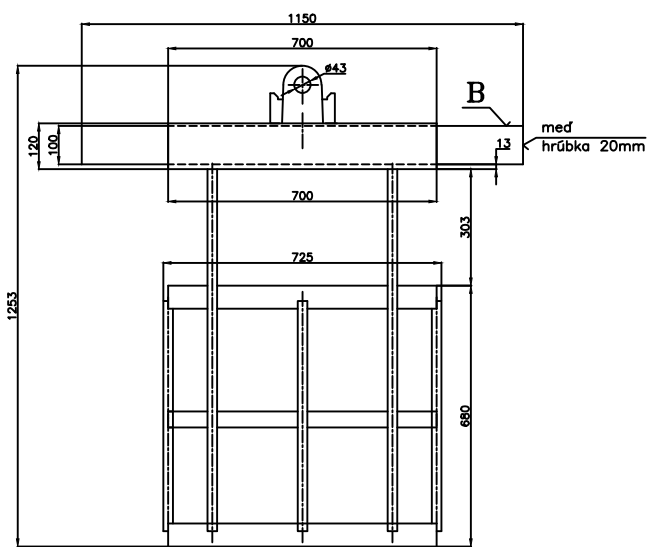
DETAIL B



DNO TITÁNOVÉHO KOŠA

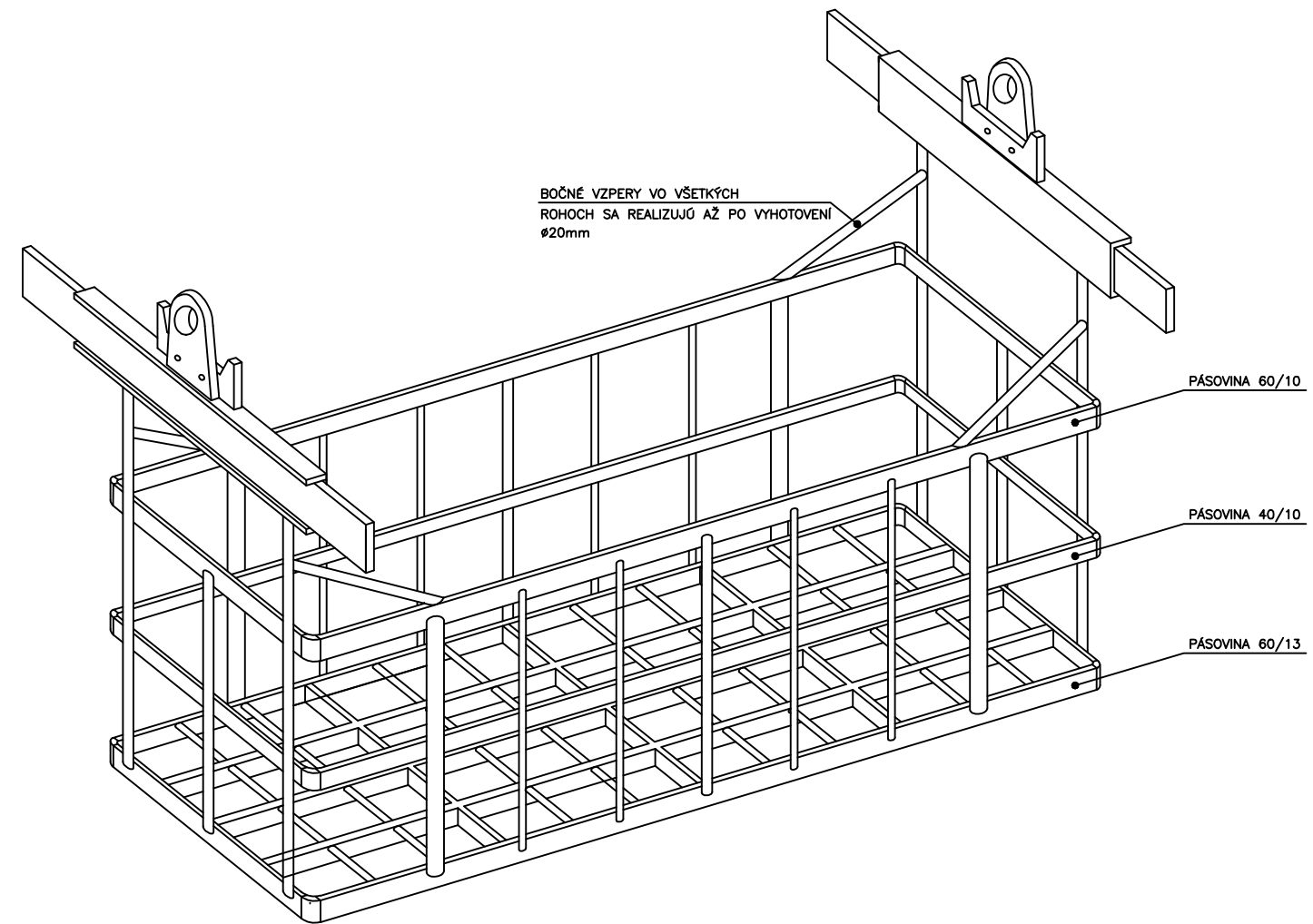
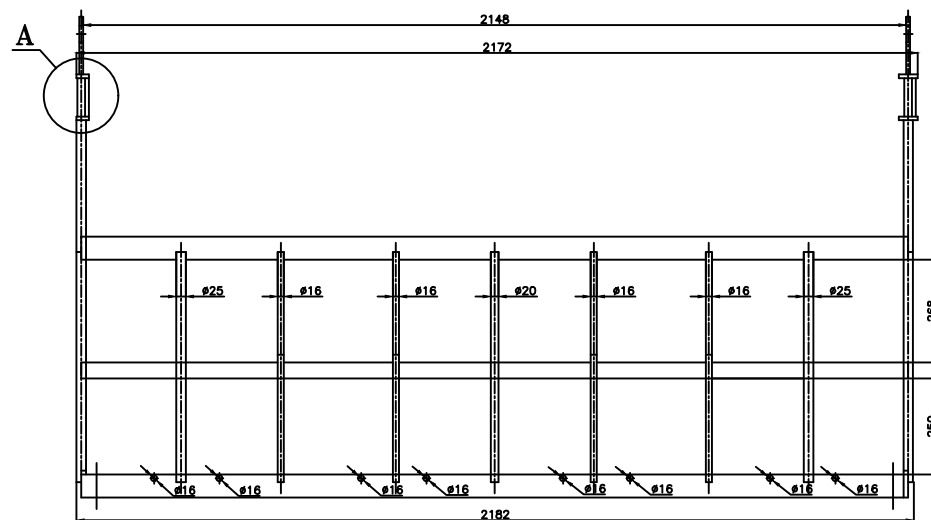


KOŠ TITÁNOVÝ

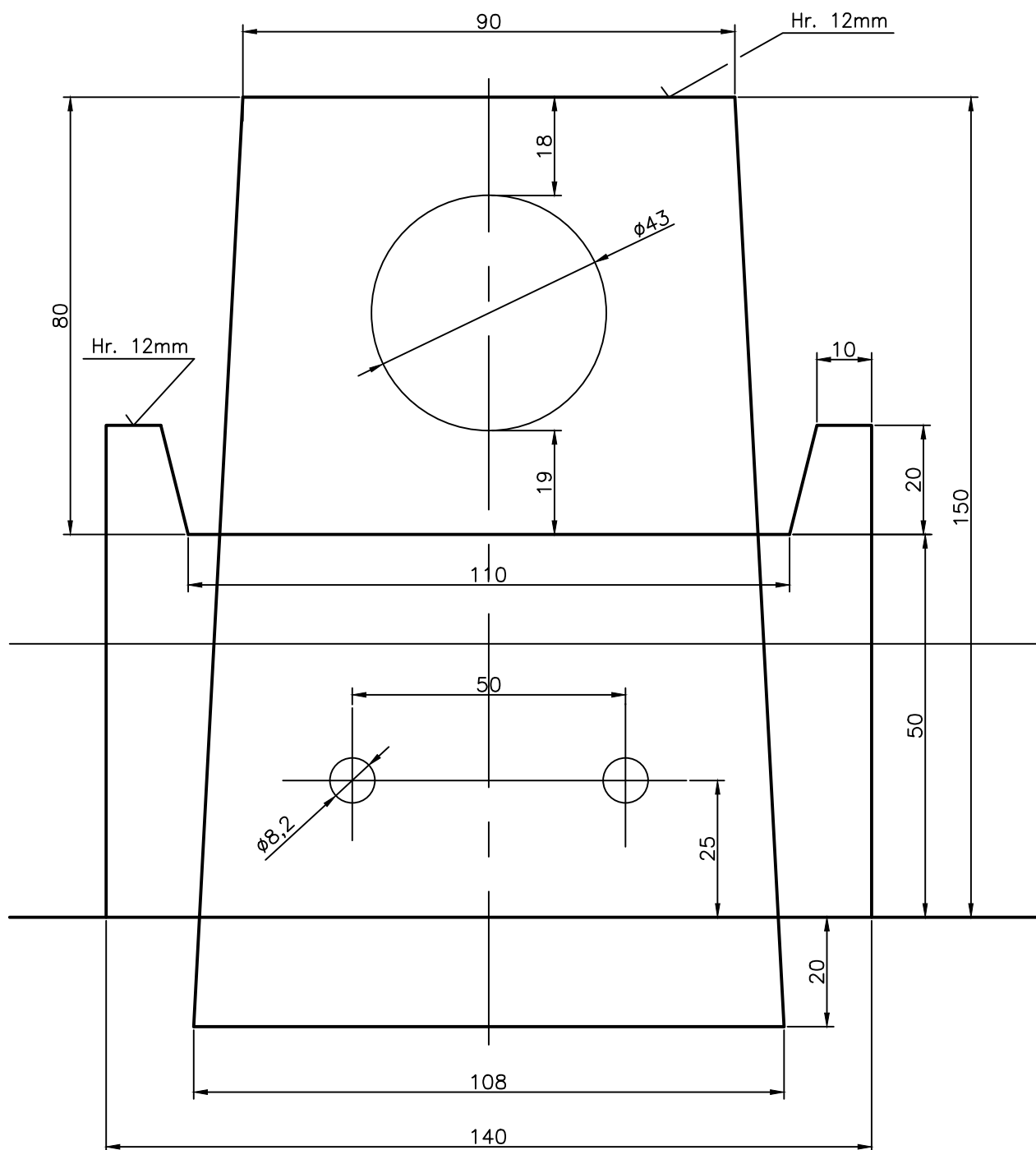


materiál: Titán Gr.2
nosnosť: 500kg

BOK TITÁNOVÉHO KOŠA



ZÁVES KOŠA

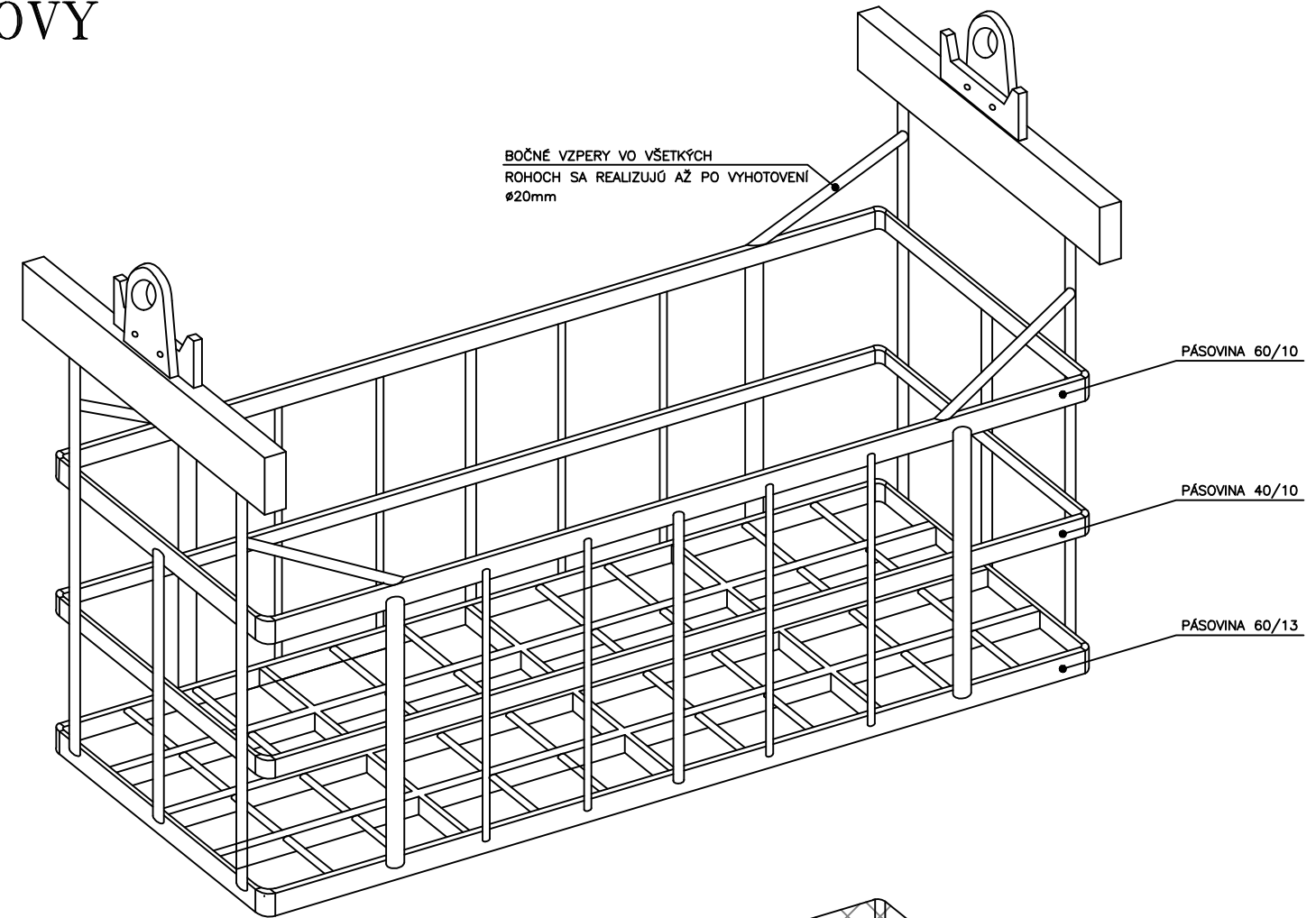
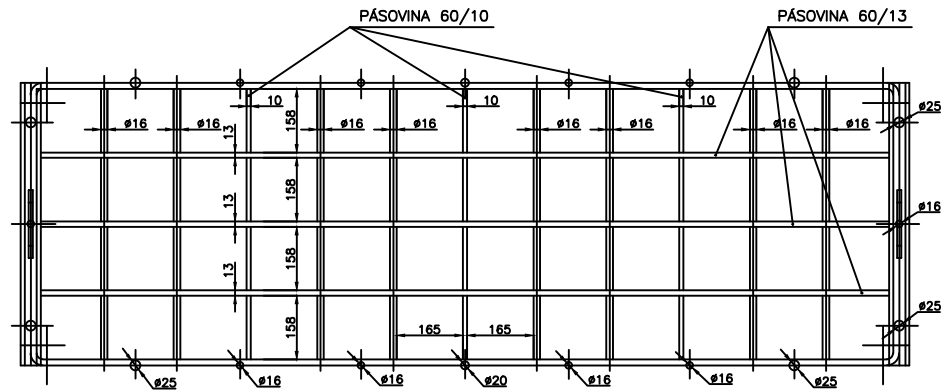


ZVRŤAŤ KUSY PODĽA TRAVERZY NA TRANSPORT, ABY PRI DOSIAHNUTÍ TRAVERZY NA LOŽNÚ PLOCHU SA ZAISTOVACÍ ČAP ($\phi 39$ mm) ĽAHKO ZASUNUL DO OTVORU $\phi 43$ mm.

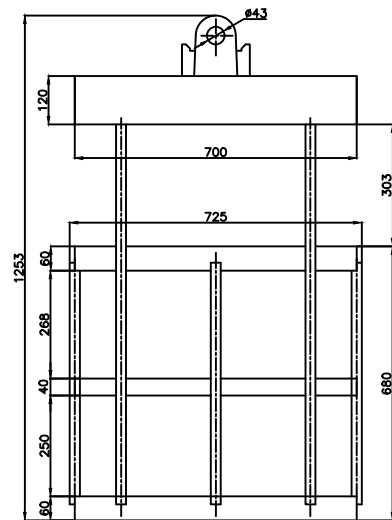
KOŠ NEREZOVÝ

OBJ.34, M.Č.13

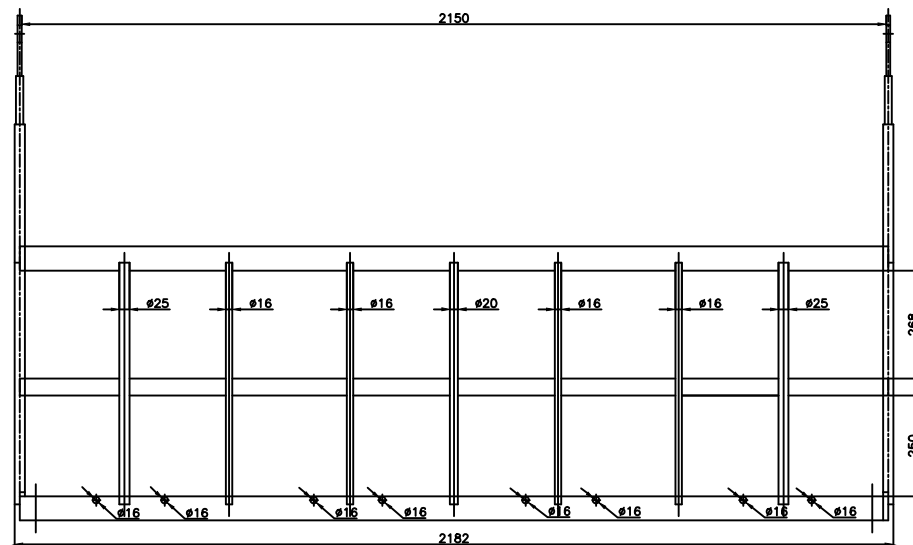
DNO NEREZOVÉHO KOŠA



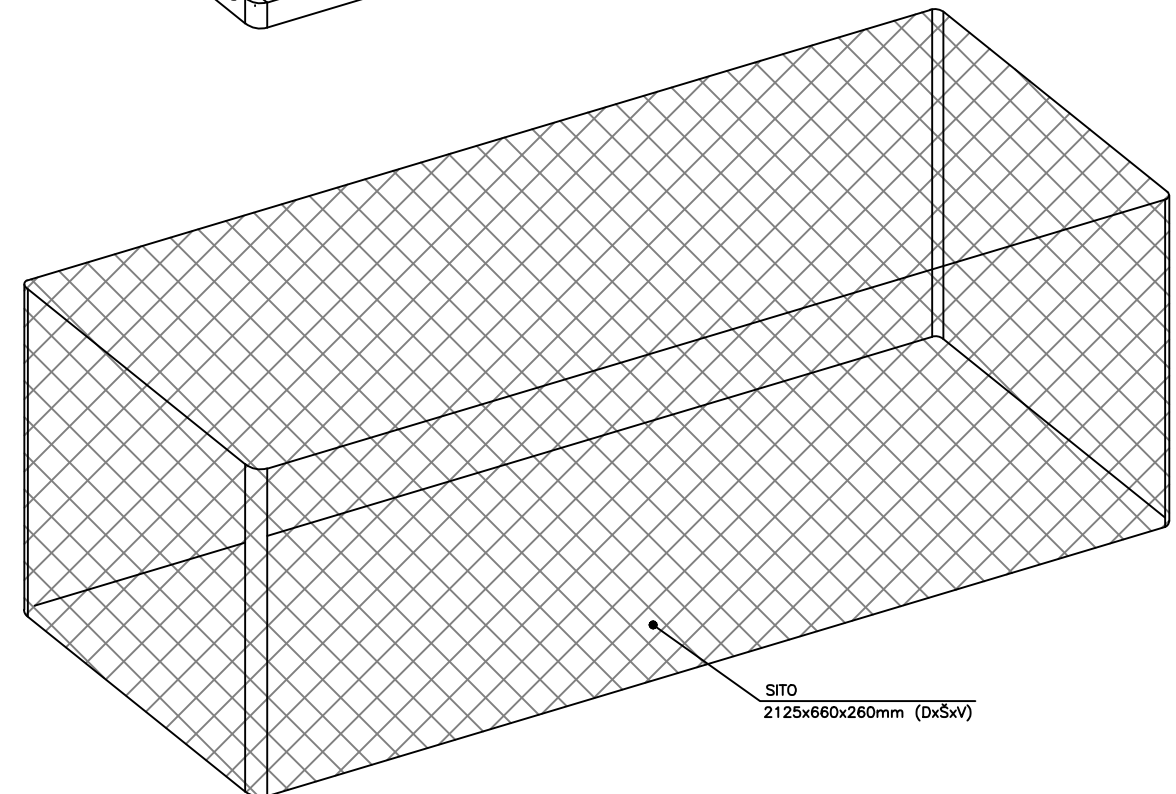
KOŠ NEREZOVÝ



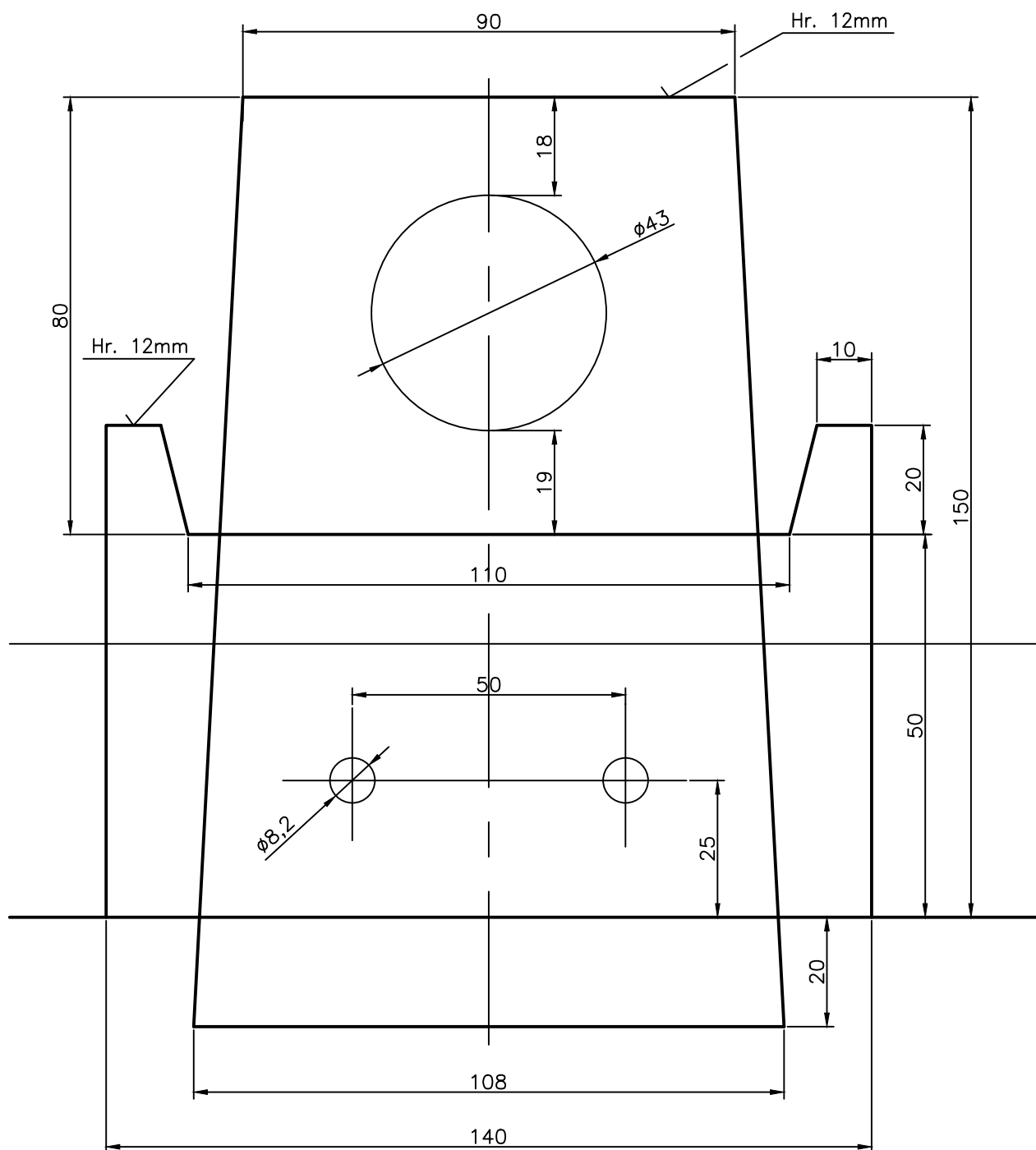
BOK NEREZOVÉHO KOŠA



materiál: 17 246
nosnosť: 500kg



ZÁVES KOŠA



ZVRŤAŤ KUSY PODĽA TRAVERZY NA TRANSPORT, ABY PRI DOSIAHNUTÍ TRAVERZY NA LOŽNÚ PLOCHU SA ZAISTOVACÍ ČAP ($\phi 39$ mm) ĽAHKO ZASUNUL DO OTVORU $\phi 43$ mm.

Špecifikácia Ceny

P. č.	Názov položky	MJ	Požadované množstvo	Jednotková cena v EUR bez DPH
1	Dekontaminačný kôš titánový	ks	1	37 825,00
2	Dekontaminačný kôš nerezový	ks	2	15 912,00
Cena celkom v EUR bez DPH				53 737,00

**Všeobecné obchodné podmienky obchodnej spoločnosti Jadrová a vyrad'ovacia spoločnosť,
a.s.**

Príloha č. 4
Bezpečnostné a technické podmienky obchodnej spoločnosti Jadrová a vyrad'ovacia
spoločnosť, a.s.