

**Príloha č. 1**  
**Osoby poverené pre komunikáciu**

**Osoby poverené pre: Fakturáciu, platobný styk a finančné zabezpečenie PpS**

Na strane Prevádzkovateľa PS

Funkcia	Meno	Telefón	e-mail
vedúca odboru platobných vzťahov			
vedúca odboru fakturácie služieb			
vedúca odboru zmluvných vzťahov			

Na strane Poskytovateľa

Funkcia	Meno	Telefón	e-mail
vedúca odboru plánovania a financovania			
vedúca odboru účtovníctva a analýz ekonóm			

**e-mailová adresa pre zasielanie faktúr:** [redacted]

**Osoby poverené pre: Kontrakt a prevod práv a povinností z Kontraktu**

Na strane Prevádzkovateľa PS

Funkcia	Meno	Telefón	e-mail
výkonný riaditeľ sekcie SED			
výkonný riaditeľ sekcie obchodu			

Na strane Poskytovateľa

Funkcia	Meno	Telefón	e-mail
riaditeľ výrobného úseku			
vedúci odboru dispečerské riadenie ekonomika prevádzky			

**Osoby poverené pre: Prípravu prevádzky a správu Certifikátov**

Na strane Prevádzkovateľa PS (spoločný e-mail: [redacted])

Funkcia	Meno	Telefón	e-mail
vedúci odboru prípravy PpS			
technik prípravy			
technik prípravy			
technik prípravy			

Na strane Poskytovateľa

Funkcia	Meno	Telefón	e-mail
vedúci odboru dispečerské riadenie a ekonomika prevádzky			
vedúci odd. ekonomických analýz			
technik			

### Osoby poverené pre: Technické hodnotenie a kontrolu

Na strane Prevádzkovateľa PS (spoločný e-mail: [redacted])

Funkcia	Meno	Telefón	e-mail
vedúci odb. štatistik a analýz	[redacted]	[redacted]	[redacted]
špecialista	[redacted]	[redacted]	[redacted]
technik prevádzky	[redacted]	[redacted]	[redacted]
technik prevádzky	[redacted]	[redacted]	[redacted]
technik prevádzky	[redacted]	[redacted]	[redacted]
technik prevádzky	[redacted]	[redacted]	[redacted]
analytik	[redacted]	[redacted]	[redacted]

Na strane Poskytovateľa (spoločný e-mail : [redacted])

Funkcia	Meno	Telefón	e-mail
vedúci odboru dispečerské riadenie a ekonomika prevádzky	[redacted]	[redacted]	[redacted]
vedúci odd. ekonomických analýz	[redacted]	[redacted]	[redacted]
technik	[redacted]	[redacted]	[redacted]

### Osoby poverené pre: Obchodné hodnotenie a Kontrakty

Na strane Prevádzkovateľa PS (spoločný e-mail: [redacted])

Funkcia	Meno	Nahrávaný telefón	e-mail
vedúci odboru obchodného dispečingu	[redacted]	[redacted]	[redacted]
dispečer obchodného dispečingu	[redacted]	[redacted]	[redacted]
dispečer obchodného dispečingu	[redacted]	[redacted]	[redacted]

Na strane Poskytovateľa (spoločný e-mail : [redacted])

Funkcia	Meno	Telefón	e-mail
vedúci odboru dispečerské riadenie a ekonomika prevádzky	[redacted]	[redacted]	[redacted]
ekonóm	[redacted]	[redacted]	[redacted]
ekonóm	[redacted]	[redacted]	[redacted]

\*nahrávaný telefón

### Osoby poverené pre: Zmluvné vzťahy

Na strane Prevádzkovateľa PS (spoločný e-mail: [redacted])

Funkcia	Meno	Telefón	e-mail
vedúca odboru zmluvných vzťahov	[redacted]	[redacted]	[redacted]
ekonómka obchodnej činnosti	[redacted]	[redacted]	[redacted]

Na strane Poskytovateľa

Funkcia	Meno	Telefón	e-mail
riaditeľ výrobného úseku	[redacted]	[redacted]	[redacted]
vedúca oddelenia zmluvných vzťahov	[redacted]	[redacted]	[redacted]

### Osoby poverené pre: Aktiváciu PpS

Na strane Prevádzkovateľa PS (spoločný e-mail: [redacted])

funkcia	Meno	Telefón	Fax/telefón cez energetické linky	e-mail
špecialista - inštruktor	[redacted]	+421 518 2222	+421 41 562 1222	[redacted]
dispečer ŠD riadenia PpS	[redacted]	[redacted]	[redacted]	[redacted]
dispečer ŠD riadenia PpS	[redacted]	[redacted]	[redacted]	[redacted]
dispečer ŠD riadenia PpS	[redacted]	[redacted]	[redacted]	[redacted]
dispečer ŠD riadenia PpS	[redacted]	[redacted]	[redacted]	[redacted]
dispečer ŠD riadenia PpS	[redacted]	[redacted]	[redacted]	[redacted]
dispečer ŠD riadenia PpS	[redacted]	[redacted]	[redacted]	[redacted]
dispečer ŠD riadenia ES	[redacted]	[redacted]	[redacted]	[redacted]
dispečer ŠD riadenia ES	[redacted]	[redacted]	[redacted]	[redacted]
dispečer ŠD riadenia ES	[redacted]	[redacted]	[redacted]	[redacted]
dispečer ŠD riadenia ES	[redacted]	[redacted]	[redacted]	[redacted]
dispečer ŠD riadenia ES	[redacted]	[redacted]	[redacted]	[redacted]
dispečer ŠD riadenia ES	[redacted]	[redacted]	[redacted]	[redacted]
dispečer ŠD riadenia ES	[redacted]	[redacted]	[redacted]	[redacted]

### Na strane Poskytovateľa

Funkcia	Meno	Telefón	Fax	e-mail
zmenový inžinier - technik prevádzky	[redacted]	[redacted]	[redacted]	[redacted]
zmenový inžinier - technik prevádzky	[redacted]	[redacted]	[redacted]	[redacted]
zmenový inžinier - technik prevádzky	[redacted]	[redacted]	[redacted]	[redacted]
zmenový inžinier - technik prevádzky	[redacted]	[redacted]	[redacted]	[redacted]
zmenový inžinier - technik prevádzky - záskok	[redacted]	[redacted]	[redacted]	[redacted]

e-mailová adresa pre zasielanie správ/informácií: [redacted]



## Príloha č. 2 Symboly pre platby

Pre úhrady platieb za PpS budú používané tieto symboly:

### *Variabilné symboly (VS):*

Úhrada za PpS	číslo Zmluvy a mesiac
Úrok z omeškania	číslo faktúry
Finančná zábezpeka	IČO Poskytovateľa

### *Konštantné symboly (KS):*

Úhrada za PpS	0308
Úrok z omeškania	0058

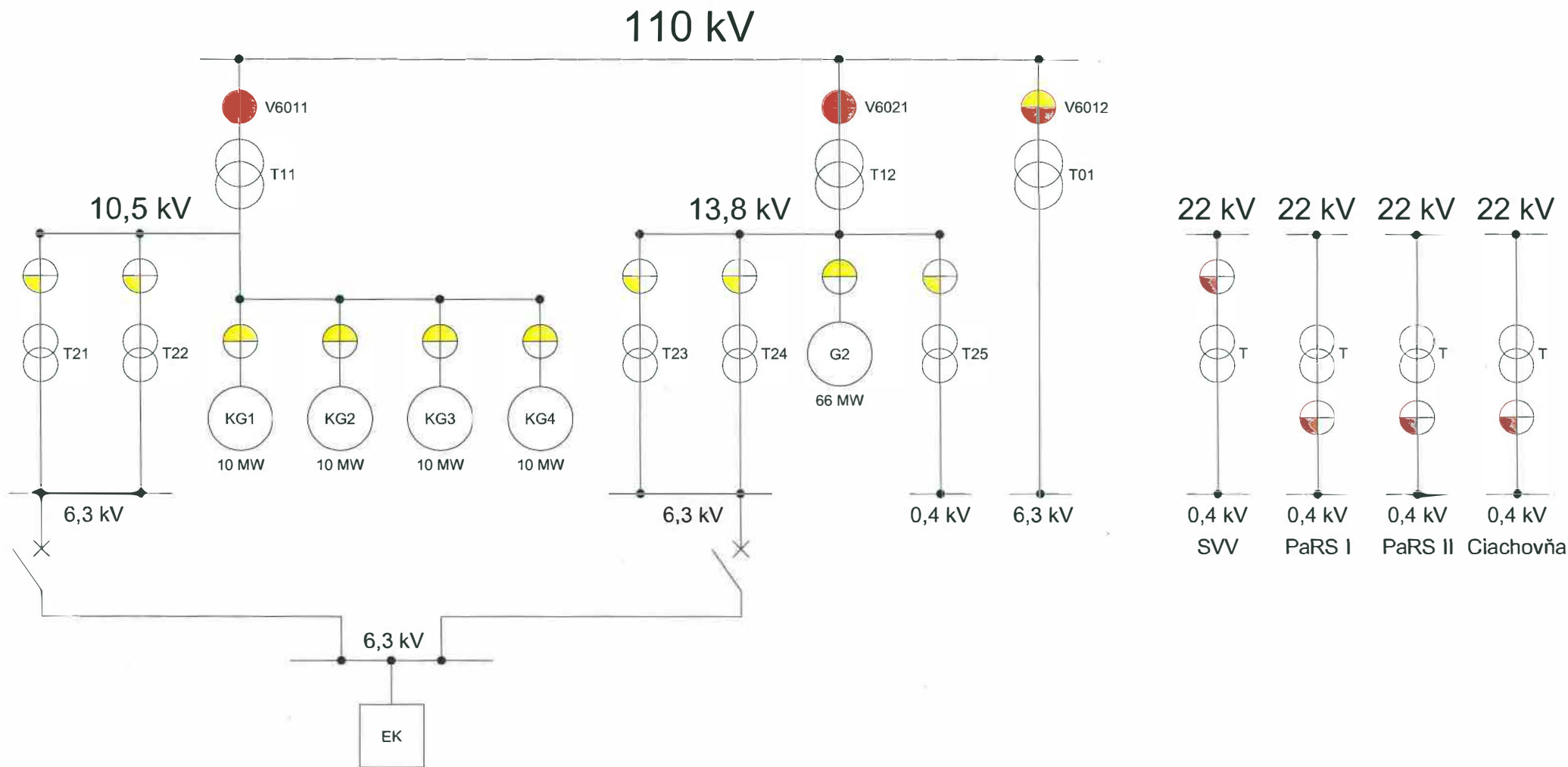
\* Poznámka: oddeľovač „/“ slúži iba pre potreby oddelenia čísel v tejto Zmluve, ktoré sa nepoužívajú pri úhrade platieb.

### **Príloha č. 3**

## **Elektrická schéma zapojenia zariadení Poskytovateľa**

vyžaduje sa doložiť jednopólovú schému zapojenia  
(neprikladá sa v prípade zariadení pripojených mimo ES SR),  
v prípade poskytovania PpS prostredníctvom VB vyžaduje sa doložiť blokovú schému  
riadiacich signálov VB

# Bloková schéma merania elektriny v TEKO a. s.



**Príloha č. 4**  
**Zoznam Certifikátov Poskytovateľa**  
**uložených na dispečingu Prevádzkovateľa PS**

p.č.	Elektrárreň	Zariadenie	FCR	aFRR+	aFRR-	mFRR+	mFRR-	TRV 3MIN+	TRV 3MIN-
			Platnosť do	Platnosť do	Platnosť do	Platnosť do	Platnosť do	Platnosť do	Platnosť do
1	TEKO, a. s.	TG2 EK	26.04.2022	26.04.2022	26.04.2022	26.04.2022	26.04.2022		
2									
3									
4									
5									
6									
7									
8									
9									
10									
11									
12									
13									
14									
15									
16									
17									
18									
19									
20									

**Príloha č. 5**  
**Zodpovednosť za odchýlku**

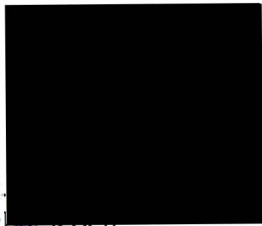
***(Poskytovateľ, ktorý nemá vlastnú zodpovednosť za odchýlku, oznámi  
Prevádzkovateľovi PS, ktorý subjekt zúčtovania prevezme zaňho  
zodpovednosť za odchýlku najneskôr do 18.12.2021)***

- a) v prípade vlastnej zodpovednosti za odchýlku čestné vyhlásenie o tom, že Poskytovateľ má uzavretú, alebo uzavrie do doby poskytovania PpS zmluvu o zúčtovaní odchýlok a splní všetky jej zmluvné podmienky - *vyžaduje sa doložiť v uvedenom prípade*
- b) v prípade, že za Poskytovateľa prevzal zodpovednosť za odchýlku iný subjekt, ktorý splní všetky zmluvné podmienky zmluvy o zúčtovaní odchýlky, čestné vyhlásenie subjektu zúčtovania o prevzatí zodpovednosti za odchýlku Poskytovateľa - *vyžaduje sa doložiť v uvedenom prípade*



## Čestné vyhlásenie

My dolupodpísaní štatutárni zástupcovia spoločnosti Tepláreň Košice a. s. v skratke TEKO, a. s., ako Poskytovateľ PpS čestne vyhlasujeme, že TEKO, a. s. má uzavretú zmluvu o zúčtovaní odchýlky so spoločnosťou OKTE, a. s. a plní všetky jej zmluvné podmienky.



.....  
Ing. Ladislav Kocn  
predseda predstavenstva



.....  
Ing. František Hazala  
člen predstavenstva

V Košiciach, dňa 04.11.2019

**Príloha č. 6**  
**Potvrdenie od Prevádzkovateľa distribučnej siete**  
**(len v prípade, ak Poskytovateľ nie je priamo pripojený do PS)**  
**- predloží Poskytovateľ**



\*TEKO-2019-034904\*

Tepláreň Košice, a. s. v skratke TEKO, a. s. Tepláreňská 3, 042 92 Košice	
Dátum:	16 -10- 2019
Podacie číslo: 034904	Číslo spisu:
Prílohy/listy:	Vybavuje: QR-don PK

TEKO, a.s.

riadiť výrobného úseku  
Tepláreňská 3  
042 92 Košice

Strana 1 z 1

Váš list číslo/ zo dňa: TEKO-2019-033066/02.10.2019

Naše číslo: 2974 /EB/2019

Vybavuje:

Telefón/ E-mail:

Miesto/ Dátum: Košice/ 16. 10. 2019

### Vec: Žiadosť o vydanie súhlasu s poskytovaním podporných služieb - odpoveď

Vážený obchodný partner,

na základe žiadosti doručenej spoločnosti Východoslovenská distribučná, a.s. dňa 07.10.2019, v ktorej žiadate o písomný súhlas s poskytovaním podporných služieb pre potreby výberového konania na výber poskytovateľov podporných služieb pre prevádzkovateľa prenosovej sústavy SR, Vám Východoslovenská distribučná, a.s. ako prevádzkovateľ distribučnej sústavy oznamuje, že

#### súhlasí

s poskytovaním hore uvedených služieb na obdobie od 01.01.2022 do 31.12.2022 Vaším elektroenergetickým zariadením, ktorým je zdroj TEKO s inštalovaným výkonom 103,5 MWe.

Stanovisko je vyhotovené v dvoch rovnopisoch.

S pozdravom

Ing. Jaroslav Hrušč  
riadiť divízie Sieťový obchod

Ing. Daniel Zákutný  
vedúci odboru Manažment  
energetických a meraných dát

#### Kontakty

Zákaznícka linka VSD: 0850 123 312 • info@vsds.sk • www.vsds.sk • Poruchová linka VSD: 0800 123 332

Adresa pre písomný kontakt: Východoslovenská distribučná, a.s., Mlynská 31, 042 91 Košice, Slovenská republika

**Príloha č. 7**


**Vyhlásenie o tom, že Poskytovateľ je vlastníkom zariadení na ktorých budú poskytované PpS, alebo úradne osvedčený písomný súhlas vlastníka zariadenia udelený minimálne po dobu platnosti a účinnosti Zmluvy, poskytovať PpS Poskytovateľovi na jeho zariadení**

## Súhlas vlastníka zariadenia

My dolu podpísaní štatutárni zástupcovia spoločnosti Auxilien Slovakia a. s. , IČO: 45 617 724, so sídlom Dostojevského rad 5, 811 09 Bratislava, ako vlastníci zariadenia, ktorého súčasťou je technické riešenie chránené úžitkovým vzorcom na rozšírenie regulačného rozsahu výkonu, súhlasíme s tým, aby spoločnosť Tepláreň Košice, a. s. v skratke TEKO, a. s. využívala uvedené zariadenie pre poskytovanie podporných služieb minimálne po dobu platnosti a účinnosti Rámcovej zmluvy o poskytovaní podporných služieb a dodávke regulačnej elektriny medzi TEKO, a. s. a SEPS, a. s. (s účinnosťou od 01.01.2022).

V Žiline 13.10.2019

Podľa osvedčovacej knihy č. 4903/C/2019  
podpisat (uznať za svoj podpis) túto listinu  
*Mgr. Jaroslav Gabriel*  
bytom: [redacted]  
rod. č. [redacted]  
Preukaz totožnosti druh a číslo: [redacted]  
v Žiline dňa 13.10.2019  
podpis: [redacted]



Ověřovací doložka pro legalizaci  
Podle ověřovací knihy pošty: Praha 1

Peř.č.: 11000-0704-0619

Vlastnoručně podepsal: Jan Fischer  
Datum a místo narození: [redacted]  
Adresa pobytu: [redacted]

Druh a č. předlož. dokl. totožnosti: [redacted]  
Občanský průkaz

Praha 1, dne 11.10.2019  
Paulenová Anna

Pod

Ing. J. [redacted]  
člen predstavenstva

Mgr. Jan Fischer  
predseda predstavenstva

## Príloha č. 8

### Vzor - Žiadosť o udelenie súhlasu s prevodom práv a povinností z Kontraktu na Náhradného poskytovateľa a oznámenie o prevzatí záväzku poskytovania PpS z Kontraktu Náhradným poskytovateľom

#### Od:

Poskytovateľ: [obchodné meno], [sídlo], [IČO], zapísaný v Obchodnom registri Okresného súdu [..], oddiel: [..], vložka č.[..], EIC kód spoločnosti [..], menom ktorej koná [meno a priezvisko osoby poverenej pre Kontrakty a prevod práv a povinností z Kontraktu v zmysle Prílohy č.1]

a

Náhradný poskytovateľ: [obchodné meno], [sídlo], [IČO], zapísaný v Obchodnom registri Okresného súdu [..], oddiel: [..], vložka č.[..], EIC kód spoločnosti [..], menom ktorej koná [meno a priezvisko štatutárneho orgánu alebo osoby poverenej na základe plnomocenstva, ktoré sa priloží k žiadosti]

#### Pre:

Prevádzkovateľ PS: **Slovenská elektrizačná prenosová sústava, a.s.**, so sídlom Mlynské nivy 59/A, 824 84 Bratislava, IČO: 35 829 141, zapísaná v obchodnom registri Okresného súdu Bratislava I, oddiel: Sa, vložka č.: 2906/B, menom ktorej koná [meno a priezvisko štatutárneho orgánu]

VEC: **Žiadosť o udelenie súhlasu s prevodom práv a povinností z Kontraktu a oznámenie o prevzatí záväzku Poskytovania z Kontraktu Náhradným poskytovateľom (ďalej len „Žiadosť“)**

Vážený Prevádzkovateľ PS,

Poskytovateľ Vás touto cestou, odvolávajúc sa na nižšie uvedené dokumenty:

1. Rámcová zmluva o poskytovaní podporných služieb a dodávke regulačnej elektriny, č.zmluvy Prevádzkovateľa PS [.....] uzatvorená dňa [dd.mm.rrrr] medzi Prevádzkovateľom PS a Poskytovateľom (ďalej len „Zmluva“)
2. Kontrakt uzatvorený v rámci výberového konania na základe Zmluvy podľa výsledkov výberového konania na predmet zákazky [.....] medzi Prevádzkovateľom PS a Poskytovateľom (ďalej len „Kontrakt“),

žiada o udelenie súhlasu s prevodom práv a povinností z Kontraktu z Poskytovateľa na Náhradného poskytovateľa v zmysle § 531 zákona č.40/1964 Zb. Občiansky zákonník v znení neskorších predpisov (ďalej len „Občiansky zákonník“) a v súlade so Zmluvou a Prevádzkovým poriadkom.

Zároveň Poskytovateľ a Náhradný poskytovateľ touto cestou oznamujú, že Náhradný poskytovateľ sa zaväzuje, že preberá záväzky Poskytovateľa a že splní záväzky namiesto Poskytovateľa a stáva sa dlžníkom namiesto Poskytovateľa z Kontraktu (ďalej len „oznámenie o prevzatí záväzku“).

Žiadosť o udelenie súhlasu ako aj oznámenie o prevzatí záväzku sa vzťahuje na prevod práv a povinností z Kontraktu vo vzťahu PpS typu v rozsahu uvedenom nižšie v tabuľke (ďalej len „Prevod Kontraktu“):

<b>Obdobie</b>	<b>Od</b>	<b>Do</b>

Žiadosť sa podáva Zmluvy z dôvodu nedostupnosti IS Prevádzkovateľa PS zapríčinených týmito skutočnosťami<sup>1</sup>:

V [.....] dňa [dd.mm.rrrr]

Za Poskytovateľa:

Za Náhradného poskytovateľa

\_\_\_\_\_  
[meno a priezvisko]  
[funkcia]

\_\_\_\_\_  
[meno a priezvisko]  
[funkcia]

Prevádzkovateľ v nadväznosti na všetky uvedené skutočnosti týmto [vybrať jednu z možností: udeľuje/neudeľuje] ..... Poskytovateľovi a Náhradnému poskytovateľovi súhlas s Prevodom Kontraktu v zmysle § 531 Občianskeho zákonníka v znení neskorších predpisov a v súlade so Zmluvou a Prevádzkovým poriadkom.

V [.] dňa [dd.mm.rrrr]

Za Prevádzkovateľa PS:

\_\_\_\_\_  
[meno a priezvisko]  
[funkcia]

<sup>1</sup> Potrebné uviesť skutočnosti, pre ktoré bolo zadanie Prevodu Kontraktu cez IS Prevádzkovateľa PS nemožné uskutočniť v požadovanom čase.

**Príloha č. 9**  
**Vzor - Žiadosť o pozastavenie povinnosti podávať týždennú a dennú prípravu prevádzky**

Slovenská elektrizačná prenosová sústava, a.s.  
Odbor prípravy PpS  
Obchodná 2  
010 08 Žilina

**Vec: Žiadosť o pozastavenie povinnosti podávať týždennú a dennú prípravu prevádzky**

	<b>Poskytovateľ PpS</b>
<b>Obchodné meno spoločnosti</b>	
<b>EIC-Kód spoločnosti</b>	
<b>Meno osoby oprávnenej na predloženie žiadosti</b>	
<b>Kontaktná osoba</b>	
<b>Tel. číslo/e-mail</b>	

**Predpokladané obdobie pozastavenia  
povinnosti zadávania týždennej PP a dennej PP**

<b>Obdobie</b>	<b>Od</b>	<b>Do</b>

**Zdôvodnenie žiadosti:**

**Potvrdenie žiadosti:**

	<b>Poskytovateľ PpS</b>	<b>Prevádzkovateľ PS</b> Osoba poverená pre Kontrakt a Osoba poverená pre Prípravu prevádzky a správu Certifikátov
<b>Dátum</b>		
<b>Podpis</b>		



**Príloha č. 10**  
**Povolenie na podnikanie v energetike**  
*- predloží Poskytovateľ*

Úrad pre reguláciu siet'ových odvetví  
SEKCIA EKONOMIKY A VECNEJ REGULÁCIE  
Bajkalská 27, P.O. Box 12, 820 07 Bratislava 27

Číslo: 0057/2019/E-PE

## ROZHODNUTIE

Úrad pre reguláciu siet'ových odvetví, sekcia ekonomiky a vecnej regulácie, ako vecne príslušný správny orgán, podľa § 5 zákona č. 71/1967 Zb. o správnom konaní (správny poriadok), podľa § 9 ods. 1 písm. b) bod 2, § 9 ods. 1 písm. c) bod 1 a § 15 ods. 4 v spojení s § 13 ods. 1 písm. a) zákona č. 250/2012 Z. z. o regulácii v siet'ových odvetviach a podľa § 10 zákona č. 251/2012 Z. z. o energetike a o zmene a doplnení niektorých zákonov, vo veci žiadosti o zmenu v povolení, evidovanú pod číslom: **2935-2019-BA**, vykonal zmenu povolenia č. 2006E/0197 - 3. zmena z 23.04.2015 a rozhodol o vydaní

### povolenia č. 2006E 0197 - 4. zmena právnickej osobe

obchodné meno: **Tepláreň Košice, a. s. v skratke TEKO, a. s.**  
sídlo: **Teplárenská 3, 042 92 Košice** právna forma podnikania: **akciová spoločnosť**

na predmet podnikania:  
**elektroenergetika**

**Rozsah podnikania: výroba elektriny, dodávka elektriny**

**Miesto podnikania a mapa vymedzeného územia: príloha č. 1**

**Zodpovedný zástupca:** Ing. Milan Habán, [redacted]  
Ing. Peter Mihal'ov, PhD., [redacted]

číslo: [redacted]

číslo: [redacted]

**Doba platnosti povolenia: na dobu neurčitú**

**Povinnosti a technické podmienky vykonávania povolenej činnosti:** Držiteľ povolenia je povinný dodržiavať všetky ustanovenia zákona č. 251/2012 Z. z. o energetike a o zmene a doplnení niektorých zákonov a zákona č. 250/2012 Z. z. o regulácii v siet'ových odvetviach a všeobecne záväzné predpisy vydané na ich základe. Povolenie sa vzťahuje len na technické zariadenia, na ktoré držiteľ povolenia preukázal technické predpoklady na vykonávanie povolenej činnosti. Technické zariadenia sú uvedené v prílohe č. 2. Týmto rozhodnutím sa mení rozhodnutie o vydaní povolenia č. 2006E/0197 - 3. zmena z 23.04.2015 Úradom pre reguláciu siet'ových odvetví.

**Odôvodnenie:** Držiteľ povolenia požiadal 11.07.2019 Úrad pre reguláciu siet'ových odvetví podľa § 10 zákona č. 251/2012 Z. z. o energetike a o zmene a doplnení niektorých zákonov o vykonanie zmeny v technologickej časti zariadenia na výrobu elektriny - zmeny inštalovaného výkonu - v povolení č. 2006E/0197 - 3. zmena z 23.04.2015. Úrad pre reguláciu siet'ových odvetví posúdil žiadosť ako odôvodnenú a rozhodol vydať povolenie na podnikanie v energetike tak, ako je uvedené vo výrokovej časti. Pretože účastníkovi konania bolo vyhovené v plnom rozsahu, podrobnejšie odôvodnenie rozhodnutia podľa § 47 ods. 1 zákona č. 71/1967 Zb. o správnom konaní nie je potrebné.

**Poučenie:** Proti tomuto rozhodnutiu vydanému v prvom stupni môže účastník konania podľa § 18 ods. 1 zákona č. 250/2012 Z. z. o regulácii v siet'ových odvetviach podať odvolanie v lehote 15 dní odo dňa oznámenia rozhodnutia na Úrad pre reguláciu siet'ových odvetví, sekcia ekonomiky a vecnej regulácie, Bajkalská 27, 820 07 Bratislava. Rozhodnutie, ktoré po vyčerpaní riadnych opravných prostriedkov nadobudlo právoplatnosť, je preskúmateľné súdom.

Bratislava 19. augusta 2019

JUDr. Renáta Pisárová  
generálna riaditeľka

Príloha č. 2 k povoleniu č. 2006E 0197 - 4. zmena - Miesto podnikania a technický popis zariadení na výrobu elektriny

p.č.	Názov a adresa zariadenia <sup>1)</sup>	Palivo <sup>2)</sup>	Výkon [MW]	Výroba [GWh]
1	KVET, Teplárenská 3, Košice	CU / ZP	103,5	430

Ročná výroba spolu: 430 GWh

Inštalovaný výkon spolu: 103,5 MW

<sup>1)</sup> KVET - kombinovaná výroba elektriny a tepla, O EZ - obnoviteľné energetické zdroje, VE - vodná elektráreň, MVE – malá vodná elektráreň, FVE – fotovoltaická elektráreň, JE - jadrová elektráreň

<sup>2)</sup> ZP - zemný plyn, CU - čierne uhlie, HU - hnedé uhlie, K - koks, KP - kvapalné palivo, JP - jadrové palivo, O EZ - biomasa, geotermálny zdroj, bioplyn, fotovoltaika

## Osvedčovacia doložka

Osvedčujem, že tento listinný dokument vznikol zaručenou konverziou z elektronickej do listinnej podoby podľa § 35 ods. 1 písm. a) zákona č. 305/2013 Z. z. o elektronickej podobe výkonu pôsobnosti orgánov verejnej moci a o zmene a doplnení niektorých zákonov (zákon o e-Governmente) v znení neskorších predpisov a podľa vyhlášky Ministerstva financií Slovenskej republiky č. 275/2014 Z. z. o zaručenej konverzii.

### Údaje novovzniknutého dokumentu v listinnej forme

Počet listov Počet neprázdnych strán Formát papiera 

- Dokument obsahuje prostriedky autorizácie alebo časovú pečiatku  
 Dokument neobsahuje prostriedky autorizácie ani časovú pečiatku

### Autorizačné prvky pôvodného dokumentu v elektronickej forme

#### Autorizácia pôvodného elektronického dokumentu

Stav autorizácie Čas autorizácie Čas overenia autorizácie Miesto autorizácie 

#### Osoba, ktorá autorizáciu vykonala

Identifikátor Zastupujúca Mandát 

#### Časová pečiatka pripojená k prostriedku autorizácie

Stav časovej pečiatky Čas vystavenia časovej pečiatky Vydavateľ časovej pečiatky Čas overenia časovej pečiatky 

### Údaje o zaručenej konverzii

Evidenčné číslo záznamu o zaručenej konverzii

Dátum a čas vykonania zaručenej konverzie 22.10.2019 08:19

SLOVENSKÁ POŠTA, a.s.

Hodnota elektronického odtlačku pôvodného elektronického dokumentu

Partizánska cesta 9  
975 99 Banská Bystrica

WtmwQaravnm5OCN0xok+4riexH3i0DgJQ877Bjzmtg=

018

Funkcia použitá pre výpočet elektronického odtlačku SHA-256

Zaručenú konverziu vykonal \*

IČO 36631124

Názov právnickej osoby Slovenská pošta, a.s.  
Partizánska cesta 9, 975 99 Banská Bystrica  
OR OS BB, oddiel Sa, vložka č.803/S

Meno Silvia

Priezvisko Labancová

Funkcia alebo pracovné zaradenie zamestnanec pošty

+) Ak bola zaručená konverzia vykonaná automatizovaným spôsobom, údaje o mene, priezvisku, funkcii a pracovnom zaradení sa neuvádzajú.

Podpis a pečiatka



**Príloha č. 11**  
**Aktuálny (nie starší ako 3 mesiace) výpis z obchodného registra**

*– predloží Poskytovateľ*

**VÝPIS Z OBCHODNÉHO REGISTRA**  
Okresného súdu Košice I  
k dátumu 08.10.2019

Oddiel: **Sa**  
Vložka číslo: 1204/V

---

**I. Obchodné meno**

Tepláreň Košice, a. s. v skratke TEKO, a. s.

---

**II. Sídlo**

**Názov ulice (iného verejného priestranstva) a orientačné číslo (príp. súpisné číslo):**

Teplárenská 3

**Názov obce:** Košice

**PSČ:** 042 92

**Štát:** Slovenská republika

---

**III. IČO:** 36 211 541

---

**IV. Deň zápisu:** 21.01.2002

---

**V. Právna forma:** Akciová spoločnosť

---

**VI. Predmet podnikania (činnosti)**

1. výroba, výkup a odbyt elektrickej energie
2. výroba, výkup, rozvod a odbyt tepelnej energie
3. montáž a opravy meracej a regulačnej techniky
4. vykonávanie skúšok a rozborov v chemickom laboratóriu
5. kovoobrábanie
6. zvaracie práce
7. prenájom náradia
8. požičiavanie motorových vozidiel
9. prevádzkovanie dráhy
10. investičná výstavba energetických zariadení
11. výroba a predaj demineralizovanej vody
12. oprava, odborné prehliadky a odborné skúšky vyhradených technických zariadení elektrických v rozsahu:  
E1.1 technické zariadenia elektrické s napätím do 123 kV vrátane bleskozvodov  
E2 technické zariadenia elektrické s napätím do 1000 V vrátane bleskozvodov

Triedy objektov:

A objekty bez nebezpečenstva výbuchu

B objekty s nebezpečenstvom výbuchu

13. oprava, odborné prehliadky a odborné skúšky vyhradených technických zariadení tlakových v rozsahu:

- technické zariadenia tlakové skupina A

- technické zariadenia tlakové skupina B

14. oprava a montáž určených meradiel v rozsahu:

- merače pretečeného množstva vody - na studenú vodu

- merače pretečeného množstva vody - na teplú vodu

- merače tepla a ich členy

15. montáž, rekonštrukcie, údržba elektrických zariadení

16. montáž, rekonštrukcie a údržba tlakových zariadení

17. výkon činnosti stavbyvedúceho

Inžinierske stavby

- potrubné, energetické a iné líniové stavby

18. faktoring a forfaiting

19. montáž, rekonštrukcie, údržba plynových zariadení

20. odborné prehliadky a odborné skúšky vyhradených technických plynových zariadení v rozsahu:

technické zariadenia plynové skupina A na:

f znižovanie tlaku plynu so vstupným pretlakom plynu nad 0,4 MPa

h spotreba plynov spaľovaním s výkonom nad 0,5 MW vrátane zariadení na výrobu ochranných atmosfér pri tepelnom spracovaní

technické zariadenia plynové skupina B na:

f znižovanie tlaku plynu so vstupným pretlakom plynu do 0,4 MPa

g1 rozvod plynov s pretlakom plynu do 0,4 MPa vrátane

g3 rozvod plynov s pretlakom plynu do 0,005 MPa

h1 spotrebu plynov spaľovaním s výkonom od 5 kW do 0,5 MW vrátane zariadení na

výrobu ochranných atmosfér pri tepelnom spracúvaní a všetky spotrebiče, pri ktorých sa vyžaduje napojenie na odťah spalín

h2 spotrebu plynov spaľovaním s výkonom od 5 kW do 50 kW vrátane zariadení na

výrobu ochranných atmosfér pri tepelnom spracúvaní a všetky spotrebiče, pri ktorých sa vyžaduje napojenie na odťah spalín

21. zámočníctvo

22. vodoinštalatérstvo a kúrenárstvo

23. podnikanie v oblasti nakladania s nebezpečným odpadom

24. výroba, montáž, údržba a opravy zariadení pre dodávku tepla okrem vyhradených technických zariadení

25. prenájom nebytových priestorov a poskytovanie iných než základných služieb spojených s prenájomom

26. podnikanie v oblasti nakladania s odpadmi okrem nebezpečného odpadu

27. vnútroštátna nákladná cestná doprava

---

## VII. Štatutárny orgán: predstavenstvo

**Funkcia:** člen



**Meno a priezvisko:** Ing. František Hazala

**Bydlisko:**

**Názov ulice (iného verejného priestranstva) a orientačné číslo (príp. súpisné číslo):**

Pri pošte 1257/25

**Názov obce:** Košice

**PSČ:** 040 17

**Štát:** Slovenská republika

**Dátum narodenia:** [REDACTED]

**Rodné číslo:** [REDACTED]

**Vznik funkcie:** 15.05.2015

**Funkcia:** člen

**Meno a priezvisko:** Mgr. Vladimír Vágási

**Bydlisko:**

**Názov ulice (iného verejného priestranstva) a orientačné číslo (príp. súpisné číslo):**

Česká 1

**Názov obce:** Košice - mestská časť Sever

**PSČ:** 040 01

**Štát:** Slovenská republika

**Dátum narodenia:** [REDACTED]

**Rodné číslo:** [REDACTED]

**Vznik funkcie:** 22.09.2016

**Funkcia:** predseda predstavenstva

**Meno a priezvisko:** Ing. Ladislav Koch

**Bydlisko:**

**Názov ulice (iného verejného priestranstva) a orientačné číslo (príp. súpisné číslo):**

Slovenskej jednoty 81/5

**Názov obce:** Košice - mestská časť Sever

**PSČ:** 040 01

**Štát:** Slovenská republika

**Dátum narodenia:** [REDACTED]

**Rodné číslo:** [REDACTED]

**Vznik funkcie:** 14.05.2018

**Spôsob konania štatutárneho orgánu v mene akciovej spoločnosti:**

Vo všetkých veciach zaväzujúcich spoločnosť sú oprávnení konať všetci členovia predstavenstva, pričom v mene spoločnosti podpisujú vždy dvaja členovia predstavenstva, a to predseda spolu s členom predstavenstva spoločnosti. Podpisovanie za spoločnosť sa vykoná tak, že k vytlačenému alebo napísanému názvu spoločnosti, menám a funkciám v predstavenstve podpisujúci pripoja svoj podpis.

---

**VIII. Dozorná rada**

**Meno a priezvisko:** Ing. Marek Mitterpák, PhD.

**Bydlisko:****Názov ulice (iného verejného priestranstva) a orientačné číslo (príp. súpisné číslo):**

Idanská 4

**Názov obce:** Košice - mestská časť Západ**PSČ:** 040 11**Štát:** Slovenská republika**Dátum narodenia:** [REDACTED]**Rodné číslo:** [REDACTED]**Vznik funkcie:** 04.11.2016**Meno a priezvisko:** Ing. Juraj Petráš**Bydlisko:****Názov ulice (iného verejného priestranstva) a orientačné číslo (príp. súpisné číslo):**

JRD 3

**Názov obce:** Trstené pri Hornáde**PSČ:** 044 11**Štát:** Slovenská republika**Dátum narodenia:** [REDACTED]**Rodné číslo:** [REDACTED]**Vznik funkcie:** 28.09.2017**Meno a priezvisko:** Ing. Roman Bánoczay**Bydlisko:****Názov ulice (iného verejného priestranstva) a orientačné číslo (príp. súpisné číslo):**

Liptovská 42

**Názov obce:** Bratislava - mestská časť Ružinov**PSČ:** 821 09**Štát:** Slovenská republika**Dátum narodenia:** [REDACTED]**Rodné číslo:** [REDACTED]**Vznik funkcie:** 28.06.2018

---

**IX. Akcionár****Obchodné meno/názov:**

MH Manažment, a. s.

**Sídlo:****Názov ulice (iného verejného priestranstva) a orientačné číslo (príp. súpisné číslo):**

Trnavská cesta 100

**Názov obce:** Bratislava - mestská časť Ružinov**PSČ:** 821 01**Štát:** Slovenská republika

---

**X. Výška základného imania**

38 210 898,000000 EUR

---

## **XI. Akcie**

**Počet:** 1111

**Forma:** Akcia na doručiťeľa

**Podoba:** Zaknihované

**Menovitá hodnota:** 33 194,000000 EUR

**Počet:** 1585

**Forma:** Akcia na doručiťeľa

**Podoba:** Zaknihované

**Menovitá hodnota:** 34,000000 EUR

**Počet:** 38

**Forma:** Akcia na meno

**Podoba:** Zaknihované

**Menovitá hodnota:** 33 194,000000 EUR

**Počet:** 503

**Forma:** Akcia na meno

**Podoba:** Zaknihované

**Menovitá hodnota:** 34,000000 EUR

---

## **Ďalšie právne skutočnosti**

---

## **XII. Predaj**

### **Predaj časti podniku**

Zmluva o predaji časti podniku uzatvorená medzi spoločnosťou Tepláreň Košice, a. s. so sídlom Teplárenská 3, 042 92 Košice, IČO 36 211 541 ako predávajúcim a spoločnosťou SPRAVBYTKOMFORT, a. s. Prešov so sídlom Volgogradská 88, 080 01 Prešov, IČO 31 718 523 ako kupujúcim zo dňa 21. decembra 2009.

---

## **XIII. Iné ďalšie právne skutočnosti**

1. Akciová spoločnosť bola založená zakladateľskou zmluvou zo dňa 13.12.2001 v súlade so zák.č. 513/1991 Zb. Vznikla rozdelením akciovej spoločnosti Slovenské elektrárne, a.s., so sídlom Bratislava, Hraničná 12 v súlade s § 69 ods. 4 zák.č. 513/1991 Zb. na akciové spoločnosti Slovenské elektrárne, a.s., so sídlom Bratislava, Hraničná 12, Slovenská elektrizačná prenosová sústava, a.s., so sídlom Bratislava, Miletičova 5 a Tepláreň Košice, a.s., so sídlom Košice, Teplárenská 3. Notárska zápisnica o založení akciovej spoločnosti Tepláreň Košice, a.s. zo dňa 13.12.2001.  
Stanovy akciovej spoločnosti podľa zák. 513/1991 Zb.  
Majetok, veci, práva, povinnosti a záväzky zrušenej akciovej spoločnosti v rozsahu podľa Zápisnice zo dňa 13.12.2001 prešli na Tepláreň Košice, a.s.

2. Rozhodnutie predstavenstva zo dňa 28.2.2002.

Deň vzniku funkcie prokuristu Ing. Petra Schwartz 28.2.2002.

3. Rozhodnutie valného zhromaždenia - not. záp. č. N 1804/02 Nz 1804/02 zo dňa 16.12.2002. Rozhodnutie predstavenstva zo dňa 7.1.2003.

Zánik funkcie prukuristu: Ing. Peter Schwartz, [REDACTED] Slovenskej jednoty 46, Košice: 7.1.2003.

---

Výpis zo dňa 08.10.2019

## Osvedčovacia doložka

Osvedčujem, že tento listinný dokument vznikol zaručenou konverziou z elektronickej do listinnej podoby podľa § 35 ods. 1 písm. a) zákona č. 305/2013 Z. z. o elektronickej podobe výkonu pôsobnosti orgánov verejnej moci a o zmene a doplnení niektorých zákonov (zákon o e-Governmente) v znení neskorších predpisov a podľa vyhlášky Ministerstva financií Slovenskej republiky č. 275/2014 Z. z. o zaručenej konverzii.

### Údaje novovzniknutého dokumentu v listinnej forme

Počet listov   
Počet neprázdnych strán   
Formát papiera

- Dokument obsahuje prostriedky autorizácie alebo časovú pečiatku  
 Dokument neobsahuje prostriedky autorizácie ani časovú pečiatku

### Autorizačné prvky pôvodného dokumentu v elektronickej forme

#### Autorizácia pôvodného elektronickeho dokumentu

Stav autorizácie   
Čas autorizácie   
Čas overenia autorizácie   
Miesto autorizácie

#### Osoba, ktorá autorizáciu vykonala

Identifikátor   
Zastupujúca   
Mandát

#### Časová pečiatka pripojená k prostriedku autorizácie

Stav časovej pečiatky   
Čas vystavenia časovej pečiatky   
Vydavateľ časovej pečiatky   
Čas overenia časovej pečiatky

### Údaje o zaručenej konverzii

Evidenčné číslo záznamu o zaručenej konverzii

Dátum a čas vykonania zaručenej konverzie

Hodnota elektronického odtlačku pôvodného elektronického dokumentu

Funkcia použitá pre výpočet elektronického odtlačku

SLOVENSKÁ POŠTA, a. s.  
Partizánska cesta 9  
075 01 Banská Bystrica  
818

Zaručenú konverziu vykonal \*

IČO

Názov právnickej osoby

Meno

Priezvisko

Funkcia alebo pracovné zaradenie

\*) Ak bola zaručená konverzia vykonaná automatizovaným spôsobom, údaje o mene, priezvisku, funkcii a pracovnom zaradení sa neuvádzajú.

Podpis a pečiatka

