

KÚPNA ZMLUVA č. /2023

uzavretá v zmysle § 409 a nasl. zákona č. 513/1991 Zb. Obchodný zákonník
v znení neskorších predpisov

Článok I. Zmluvné strany

1. predávajúci:

obchodné meno:	INTERTEC s.r.o.
sídlo/miesto podnikania:	Hronská 6, 974 01 Banská Bystrica
právna forma:	s.r.o.
v mene predávajúceho podpisuje/-ú:	Ing. Vladimír Kolárik
IČO:	00692972
DIČ:	2020451741
IČ DPH:	SK2020451741
bankové spojenie :	VÚB Banská Bystrica
medzinárodný kód banky (BIC):	SPSRSKBAXXX
medzinárodné bankové číslo účtu (IBAN):	SK110200000000021803312
zapísaný v:	OS Banská Bystrica, odd. Sro, vl. č.19/S

(ďalej len „predávajúci“)
a

2. kupujúci:

názov:	Nemocnica s poliklinikou Ilava, n.o.
sídlo:	Ľ. Štúra 388/3, 019 01 Ilava
právna forma:	nezisková organizácia poskytujúca všeobecne prospešné služby
v mene kupujúceho podpisuje:	Ing. Juraj Bedatš, riaditeľ
IČO:	36 119 385
DIČ:	2021737828
IČ DPH:	SK2021737828
bankové spojenie:	ČSOB, a.s.
medzinárodný kód banky (BIC):	
medzinárodné bankové číslo účtu (IBAN):	SK70 7500 0000 0040 1611 3454
registrovaný:	Okresným úradom Trenčín pod č. OVVS/NO-15/2002

(ďalej len „kupujúci“)

(ďalej spolu aj ako „zmluvné strany“)

Článok II. Úvodné ustanovenia

1. Táto kúpna zmluva sa uzatvára ako výsledok verejného obstarávania v zmysle zákona č. 343/2015 Z. z. o verejnom obstarávaní a o zmene a doplnení niektorých zákonov v znení neskorších predpisov (ďalej len „zákon o verejnom obstarávaní“). Kupujúci na obstaranie predmetu zmluvy použil postup verejného obstarávania – zákazku s nízkou hodnotou.

Článok III. Predmet zmluvy

1. Predmetom zmluvy je kúpa tovaru v špecifikácii uvedenej v prílohe č. 1 a č. 2 tejto zmluvy vrátane jej dodávky na miesto dodania, inštalácie, uvedenia do prevádzky, funkčnej skúšky, zaškolenia obsluhy, bezplatného záručného servisu, a dodania potrebnej dokumentácie v súlade s čl. IV ods. 4.6 zmluvy (ďalej aj „tovar“), ktoré sa zaväzuje predávajúci dodať kupujúcemu

a previesť na neho vlastnícke právo. Kupujúci sa zaväzuje tovar bez zjavných väd dodaný v súlade s touto zmluvou prevziať a zaplatiť zaň dohodnutú kúpnu cenu v súlade s čl. VI zmluvy.

2. Predávajúci dodá tovar vo vlastnom mene, s odbornou starostlivosťou, na vlastnú zodpovednosť a za podmienok dohodnutých v tejto zmluve. Predávajúci sa zaväzuje dodať tovar v rozsahu a kvalite podľa tejto zmluvy a jej príloh, v súlade so všeobecne záväznými právnymi predpismi a platnými technickými normami. Predávajúci sa zaväzuje dodať tovar nový a nepoškodený v množstve a špecifikácii požadovanej kupujúcim.

Článok IV.

Miesto a spôsob plnenia zmluvy, subdodávateľa

1. Predávajúci sa zaväzuje, že predmet zmluvy dodá na miesto plnenia, ktorým je adresa sídla kupujúceho: **Nemocnica s poliklinikou Ilava, n.o., IČO: 36 119 385, L. Štúra 388/3, 019 01 Ilava** vrátane montáže a inštalácie, uvedenia do prevádzky, následného odborného zaškolenia obsluhy a dodania potrebnej dokumentácie podľa ods. 4.6 tejto zmluvy.
2. Presný deň dodania predmetu zmluvy oznámi predávajúci kupujúcemu najneskôr 3 pracovné dni vopred. Kupujúci na tento účel poskytne predávajúcemu všetku potrebnú súčinnosť.
3. **Tovar sa považuje za dodaný podpísaním odovzdávajúceho a preberacieho protokolu zástupcami zmluvných strán** po dodaní predmetu zmluvy, jeho inštalácii, odbornom zaškolení obsluhy a uvedení tovaru do prevádzky s uvedením dátumu montáže, dátumu uvedenia do prevádzky. Súčasťou odovzdania a prevzatia tovaru bude aj protokol o vyškolení zdravotníckeho personálu, v ktorom bude uvedený menovitý zoznam vyškolených osôb, ich podpisy, termín a miesto školenia, meno a podpis školiteľa. V protokole bude uvedený názov a typ tovaru, položky, z ktorých sa tovar skladá, výrobné čísla jednotlivých komponentov.
4. V prípade, že pri preberaní predmetu plnenia sa zistia zjavné vady alebo nedostatky, zapíšu zmluvné strany tieto skutočnosti do protokolu, v ktorom dohodnú ďalší postup pri odstránení vytýkaných väd a sú povinní písomne dohodnúť záväzný termín odstránenia týchto väd. Predávajúci sa zaväzuje odstrániť tieto vady alebo nedostatky v najskoršom možnom termíne, avšak najneskôr do termínu dohodnutého v protokole, pokiaľ sa zmluvné strany písomne nedohodnú inak.
5. Kupujúci nie je povinný prevziať tovar so zjavnými vadami, ktoré bránia jeho užívaniu.
6. Predávajúci je povinný spolu s tovarom dodať kupujúcemu písomnú dokumentáciu k predmetu zmluvy, ktorá bude obsahovať technický popis, návod na použitie (obsluhu) a údržbu, osvedčenie o kvalite, certifikát, resp. vyhlásenie o zhode, dodací list, záručný list, preberací protokol, protokol o zaškolení personálu ako aj ďalšie dokumenty požadované a obvyklé pri takomto druhu tovaru. Písomná dokumentácia bude vyhotovená v jazyku slovenskom alebo českom.
7. Zmluvné strany sú povinné bezodkladne sa navzájom informovať o platných telefónnych číslach, faxových číslach, internetových adresách, adresách elektronickej pošty. Zmeny uvedených informácií musia byť zaslané druhej zmluvnej strane bezodkladne, najneskôr však do 7 kalendárnych dní od ich vzniku.
8. Ak sa na predávajúceho a jeho subdodávateľov vzťahuje povinnosť zapisovať sa do registra partnerov verejného sektora podľa zákona č. 315/2016 Z. z. o registri partnerov verejného sektora a o zmene a doplnení niektorých zákonov (ďalej len „zákon o registri partnerov verejného sektora“ a „register partnerov verejného sektora“), potom je predávajúci, ako aj jeho subdodávateľia, povinný dodržať túto povinnosť po celú dobu trvania tejto zmluvy, pričom predávajúci sa zaväzuje zabezpečiť splnenie tejto povinnosti aj zo strany subdodávateľov.

9. Predávajúci bude predmet zmluvy zabezpečovať subdodávateľmi uvedenými v prílohe č.4 zmluvy. Predávajúci je oprávnený zmeniť subdodávateľa až po súhlase kupujúceho a je povinný v súlade s § 41 ods. 4 zákona o verejnom obstarávaní oznámiť akúkoľvek zmenu údajov o subdodávateľovi písomne v súlade s ods. 4.7 tohto článku zmluvy. Zmeny budú realizované formou dodatku k zmluve podpísaného zmluvnými stranami. Týmto ustanovením nie je dotknutá zodpovednosť predávajúceho za plnenie zmluvy. V prípade neuvedenia subdodávateľov v prílohe č. 4 zmluvy, musí celý predmet zmluvy dodať predávajúci.

Článok V.

Termín dodania a nadobudnutie vlastníckeho práva

1. Predávajúci sa zaväzuje, že celý predmet zmluvy dodá v lehote najneskôr do **3 mesiacov** od vystavenia objednávky kupujúceho predávajúcemu.
2. Zmluvné strany sa dohodli, že kupujúci nadobudne vlastnícke právo k predmetu zmluvy podpísaním odovzdávajúceho a preberacieho protokolu obomi zmluvnými stranami.
3. Zmluvné strany sa dohodli, že v prípade objektívnych prekážok na strane kupujúceho, napr. nepripravenosť priestorov pre dodávku inštalácie zariadení, sa doba dodania môže predĺžiť o dobu trvania prekážky. Táto skutočnosť bude predmetom dodatku ku kúpnej zmluve.

Článok VI.

Cena a platobné podmienky

1. Cena za predmet kúpy podľa tejto zmluvy je stanovená dohodou v súlade so zákonom č. 18/1996 Z. z. o cenách v znení neskorších predpisov a vyhlášky MF SR č. 87/1996 Z. z., ktorou sa vykonáva zákon o cenách nasledovne:

840,00 eur bez DPH (slovom osemstoštyridsať eur bez DPH).

2. Dohodnutá cena za predmet zmluvy ako výsledok verejného obstarávania je špecifikovaná v prílohe č.3, ktorá tvorí neoddeliteľnú súčasť tejto zmluvy.
3. Cena predmetu zmluvy je konečná a sú v nej započítané všetky náklady spojené s dopravou predmetu zmluvy do miesta odovzdania, poistením, montážou, inštaláciou, uvedením do prevádzky, zaškolením obsluhy predmetu zmluvy v mieste plnenia, s dodaním písomnej dokumentácie patriacej k predmetu zmluvy, nákladov na odstránenie väd tovaru zistených pri odovzdávaní a preberaní tovaru a väd zistených počas záručnej doby a vykonávaním záručného servisu. Zmeny dohodnutej kúpnej ceny sú možné iba v prípade, ak vyplývajú zo zmien daňových predpisov SR.
4. Predávajúci k dohodnutej cene uvedenej v bode 6.1 tohto článku zmluvy uplatní DPH podľa všeobecne záväzného právneho predpisu platného v čase fakturácie.
5. Predávajúci nie je oprávnený od kupujúceho požadovať zálohovú platbu ani preddavok na kúpnu cenu. Predávajúci má právo vystaviť faktúru po dodaní celého predmetu zmluvy.
6. Cenu za predmet zmluvy uhradí kupujúci na základe faktúry - daňového dokladu, vystaveného po dodaní a prevzatí predmetu zmluvy s prílohami, a to potvrdeným dodacím listom a preberacím protokolom na účet predávajúceho.
7. Splatnosť faktúry je 60 dní odo dňa doručenia kupujúceho. V prípade omeškania kupujúceho s úhradou kúpnej ceny tovaru je predávajúci oprávnený uplatniť voči kupujúceho úrok z omeškania vo výške ustanovenej právnym predpisom.
8. V prípade, že faktúra nebude obsahovať všetky údaje podľa § 74 ods. 1 zákona č. 222/2004 Z. z. o dani z pridanej hodnoty v znení neskorších predpisov, resp. nebude po stránke vecnej alebo formálnej správne vystavená, kupujúci je oprávnený ju vrátiť predávajúcemu na doplnenie (prepracovanie) a nová lehota splatnosti začne plynúť dňom doručenia doplnenej (prepracovanej) faktúry kupujúceho.

9. Faktúru je potrebné zaslať doporučenou listovou zásielkou. Pri faktúre, ktorá bola odoslaná ako obyčajná listová zásielka, nie je možné uplatniť si úroky z omeškania za oneskorenú úhradu faktúry.

Článok VII.

Zodpovednosť za vady tovaru, reklamácie, záručný servis

1. Predávajúci je povinný dodať kupujúcemu tovar v množstve a akosti podľa tejto zmluvy a plne spôsobilý na užívanie na dohodnutý, resp. obvyklý účel. Predávajúci sa zaväzuje, že tovar ku dňu jeho dodania bude v jeho výlučnom vlastníctve a nebude zaťažený žiadnymi právami tretích osôb a zároveň bude spĺňať všetky všeobecne záväzné právne predpisy a technické normy, stanovené požiadavky na akosť, kvalitu, funkčnosť a prevádzkyschopnosť, ako aj všetky bezpečnostné, požiarne, hygienické a zdravotné normy. V prípade, že sa tak nestane, má tovar vady.
2. Predávajúci zodpovedá za právne i faktické vady, ktoré má tovar v okamihu prechodu nebezpečenstva škody na kupujúceho, a to aj vtedy, ak sa vada stane zjavnou až po tomto čase. Predávajúci zodpovedá aj za vadu, ktorá vznikne až po prechode nebezpečenstva škody na tovare na kupujúceho, ak je vada spôsobená porušením povinností predávajúceho.
3. Predávajúci týmto poskytuje na tovar záruku v dĺžke *24 mesiacov (min.24 mesiacov)*. Záručná doba na tovar bude uvedená v záručnom liste, ktorý bude súčasťou odovzdávajúcej dokumentácie. Záručná doba začína plynúť dňom podpísania odovzdávajúceho a preberacieho protokolu obidvomi zmluvnými stranami. Zárukou preberá predávajúci zodpovednosť najmä za to, že tovar bude po dojednanú dobu spôsobilý na užívanie na dojednaný, resp. obvyklý účel a bude bez väd. Predávajúci bude na vlastné náklady zabezpečovať záručný servis tovaru.
4. Vady je povinný kupujúci písomne reklamovať u predávajúceho bez zbytočného odkladu po ich zistení najneskôr však do konca záručnej doby. Pod písomnou reklamáciou sa akceptuje aj zaslanie reklamácie e-mailom alebo telefonicky a následne e-mailom. Počas doby odo dňa nahlásenia poruchy kupujúcim predávajúcemu až po odstránenie vady neplynie záručná doba.
5. Reklamácia musí obsahovať identifikáciu zmluvy a musí byť z nej zrejماً špecifikácia vady predmetu plnenia. Reklamácia vady musí byť podpísaná osobou oprávnenou konať v mene kupujúceho. Po odstránení väd kupujúci podpíše preberací protokol. Preberacieho konania sa zúčastnia osoby oprávnené konať v mene zmluvných strán alebo splnomocnení zástupcovia zmluvných strán.
6. Kupujúci je oprávnený v prípade vadného plnenia požadovať:
 - a) odstránenie väd tovaru, ak sú opraviteľné,
 - b) dodanie chýbajúceho množstva alebo časti,
 - c) výmenu tovaru s vadami za tovar bez väd.
7. Predávajúci je počas záručnej doby povinný poskytovať bezodplatné služby autorizovaného servisu pre predmetu zmluvy, vrátane technických prehliadok, údržby a opráv. Predávajúci je povinný v rámci záručného servisu vykonávať preventívne prehliadky tovaru v počte určenom výrobcou - minimálne v rozsahu v zmysle požiadaviek prílohy č. 1 tejto zmluvy.
8. Inštaláciu zariadenia a autorizovaný záručný servis bude zabezpečovať:
Intertec s.r.o.
9. Kupujúci oznámi predávajúcemu poruchu tovaru na týchto telefónnych, faxových číslach a e-mailových adresách: ☎048 / 415 4256, mob: +421 915 814 917, e-mail: akolarik@intertec.sk
10. Predávajúci sa zaväzuje nastúpiť na opravy do 24 hodín od nahlásenia poruchy a garantuje bezplatné opravy bez nutnosti náhradných dielov z dovozu v rámci záručného servisu najneskôr do 48 hodín od nástupu na servis. Predávajúci sa zaväzuje zabezpečiť bezplatné odstránenie poruchy, ktoré si vyžaduje zabezpečiť náhradný diel z dovozu od výrobcu (zo zahraničia)

v záručnej dobe najneskôr do 10 pracovných dní od nahlásenia poruchy, pokiaľ sa obe zmluvné strany nedohodnú inak. V prípade poruchy vyžadujúcej si dielenský servisný zásah dlhší ako 10 pracovných dní, predávajúci zabezpečí náhradný prístroj.

11. V rámci záručnej doby bude predávajúci vykonávať záručný servis vrátane výmeny náhradných dielov potrebných k oprave bezodplatne (t.j. práca technika, náklady na cestovné servisného technika a ceny použitých náhradných dielov k oprave).

Článok VIII

Sankcie

1. V prípade, že sa predávajúci dostane do omeškania so splnením záväzku dodať predmet zmluvy v lehote podľa čl. V ods. 5.1 zmluvy, kupujúci požaduje od predávajúceho zmluvnú pokutu vo výške 0,05 % (slovom nula celá päť stotín percenta) z kúpnej ceny za nedodaný tovar za každý aj začatý deň omeškania. Splatnosť zmluvnej pokuty je 30 dní od doručenia faktúry vystavenej kupujúcim predávajúcemu.
2. Pre prípad omeškania predávajúceho s nástupom na opravu alebo s dobou opravy (čl. VII ods. 7.10 zmluvy) sa stanovuje zmluvná pokuta vo výške 100 eur za každú celú hodinu omeškania. Splatnosť zmluvnej pokuty je 30 dní od doručenia faktúry vystavenej kupujúcim predávajúcemu.
3. Zaplatením zmluvnej pokuty alebo úroku z omeškania nie je dotknutý nárok zmluvných strán na náhradu škody, pričom zmluvná pokuta sa nezapočítava na náhradu vzniknutej škody.
4. Kupujúci je oprávnený započítať pohľadávku na náhradu škody a/alebo na zmluvnú pokutu voči predávajúcemu proti pohľadávke predávajúceho na zaplatenie kúpnej ceny.
5. Nárok na zmluvné sankcie nevzniká vtedy, ak sa preukáže že:
 - a) omeškanie je spôsobené účinkom vyššej moci alebo
 - b) omeškanie je spôsobené druhou zmluvnou stranou.
6. Pre účely tejto zmluvy sa za vyššiu moc považujú udalosti, ktoré nie sú závislé od konania zmluvných strán a ktoré nemôžu zmluvné strany ani predvídať ani nijakým spôsobom priamo ovplyvniť, ako napr. vojna, mobilizácia, povstanie, živelné pohromy, požiare, embargo, karantény, atď. Oslobodenie od zodpovednosti za nesplnenie predmetu plnenia trvá po dobu pôsobenia vyššej moci, najviac však dva kalendárne mesiace. Po uplynutí tejto doby sa zmluvné strany dohodnú o ďalšom postupe. Ak nedôjde k dohode, má strana, ktorá sa odvolala na okolnosti vylučujúce zodpovednosť, právo odstúpiť od zmluvy. Účinky odstúpenia nastanú dňom doručenia oznámenia o odstúpení druhej zmluvnej strane.
7. Zmluvné strany sa dohodli, že predávajúci nie je oprávnený postúpiť pohľadávku voči kupujúcemu podľa § 524 a nasl. zákona č. 40/1964 Zb. Občiansky zákonník v znení neskorších predpisov (ďalej len "Občiansky zákonník") bez predchádzajúceho písomného súhlasu kupujúceho. Právny úkon, ktorým by došlo k postúpeniu pohľadávky predávajúceho v rozpore s touto dohodou je podľa § 39 Občianskeho zákonníka neplatný. Súhlas kupujúceho je platný len za podmienky, že bol na takýto úkon udelený predchádzajúci písomný súhlas Ministerstva zdravotníctva SR.

Článok IX

Záverečné ustanovenia

1. Práva a povinnosti zmluvných strán neupravené touto zmluvou sa riadia príslušnými ustanoveniami Obchodného zákonníka (zákon č. 513/1991 Zb. Obchodný zákonník v znení neskorších predpisov) a ostatných všeobecne záväzných právnych predpisov platných a účinných na území Slovenskej republiky. Prípadné spory medzi zmluvnými stranami, ktoré sa nepodarí vyriešiť ich dohodou, budú riešené súdom Slovenskej republiky, ktorý je mieste príslušný podľa sídla kupujúceho.

2. Táto zmluva sa uzatvára na dobu určitú, ktorá je stanovená od nadobudnutia účinnosti zmluvy do naplnenia predmetu zmluvy v plnom rozsahu a uplynie splnením všetkých povinností vyplývajúcich zmluvným stranám zo zmluvy (vrátane uplynutia záručnej doby vo vzťahu ku kompletnému dodanému tovaru).
3. Zmluvné strany sa dohodli, že zmluvu je možné ukončiť:
 - a) na základe vzájomnej dohody zmluvných strán,
 - b) okamžitým odstúpením od zmluvy v prípade podstatného porušenia zmluvy.Zmluvné strany sa dohodli na písomnej forme odstúpenia od zmluvy a písomnej forme uplatnenia všetkých nárokov voči druhej strane.
4. Odstúpenie od zmluvy sa uskutoční písomným oznámením odstupujúcej zmluvnej strany adresovaným druhej zmluvnej strane zároveň s uvedením dôvodu odstúpenia od zmluvy a je účinné okamihom jeho doručenia. Kupujúci je oprávnený okamžite odstúpiť od zmluvy v prípade, ak predávajúci vstúpil do likvidácie, na jeho majetok bol vyhlásený konkurz alebo ak on alebo jeho subdodávateľia, ktorí majú povinnosť zapisovať sa do registra verejného sektora, nie sú zapísaní v registri partnerov verejného sektora. **Kupujúci môže odstúpiť od zmluvy na základe dôvodov uvedených v § 19 zákona o verejnom obstarávaní.**
5. Za podstatné porušenie zmluvy sa považuje:
 - a) omeškanie predávajúceho s dodaním predmetu plnenia oproti dohodnutému termínu plnenia o viac ako 30 kalendárnych dní bez uvedenia dôvodu, ktorý by omeškanie ospravedlňoval (napr. vyššia moc),
 - b) ak kúpna cena bude fakturovaná v rozpore s podmienkami dohodnutými v tejto zmluve,
 - c) predávajúci dodá kupujúcemu predmet plnenia odlišných parametrov ako sú uvedené v tejto zmluve a jej prílohách,
 - d) kupujúci je v omeškaní so zaplatením faktúry o viac ako 60 kalendárnych dní.
6. Ak dôjde k odstúpeniu od zmluvy, zmluvné strany sú povinné vrátiť si navzájom poskytnuté plnenia. Odstúpením od zmluvy zanikajú všetky práva a povinnosti strán zo zmluvy. Odstúpenie od zmluvy sa však netýka nároku na náhradu škody vzniknutej porušením zmluvy, ani zmluvných ustanovení týkajúcich sa voľby práva, riešenia sporov medzi zmluvnými stranami a iných ustanovení, ktoré podľa prejavenej vôle strán alebo vzhľadom na svoju povahu majú trvať po ukončení zmluvy.
7. Všetky informácie, skutočnosti, ktoré ktorákolvek zo zmluvných strán získala akýmkoľvek spôsobom o druhej zmluvnej strane a jej činnosti pri uzavretí a plnení tejto zmluvy alebo v súvislosti s ňou, sa považujú za dôverné a majú charakter obchodného tajomstva. Všetky informácie, o ktorých sa dozvie ktorákolvek zo zmluvných strán v súvislosti s touto zmluvou, sa považujú za dôverné.
8. Zmluvné strany sa zaväzujú takéto informácie a skutočnosti neposkytnúť a nesprístupniť tretím osobám a nevyužiť na iný účel ako na plnenie tejto zmluvy bez predchádzajúceho písomného súhlasu druhého účastníka. Toto ustanovenie sa nebude vzťahovať na poskytnutie informácií v prípade, ak sa budú uplatňovať práva z tejto zmluvy súdnou cestou alebo prostredníctvom orgánov verejnej moci, alebo ak povinnosť poskytnutia informácií vyplýva zo všeobecne záväzných právnych predpisov.
9. V prípade preukázateľného porušenia povinností uvedených v tomto článku je zmluvná strana, ktorá porušila povinnosť zachovávať dôverné informácie a mlčanlivosť v zmysle tohto článku, povinná zaplatiť druhej zmluvnej strane škodu, ktorá jej vznikla porušením tejto povinnosti.
10. Táto zmluva nadobúda platnosť a je pre zmluvné strany záväzná odo dňa jej podpísania oprávnenými zástupcami oboch zmluvných strán; ak oprávnení zástupcovia oboch zmluvných strán nepodpíšu túto zmluvu v ten istý deň, tak rozhodujúci je deň neskoršieho podpisu. Táto zmluva nadobúda účinnosť dňom nasledujúcim po dni jej zverejnenia v Centrálnom registri zmlúv /ďalej len „CRZ“/ - <http://www.crz.gov.sk/> - v zmysle § 47a zákona č. 40/1964 Zb. Občiansky zákonník v znení neskorších predpisov.

11. Zmluvné strany sú povinné navzájom si oznámiť každú zmenu, ktorá by mohla ovplyvniť v zmluve dohodnuté podmienky. Pokiaľ ktorákoľvek časť tejto zmluvy na základe zmeny právnych predpisov stratí svoju platnosť a dôjde k jej zmene, bude táto časť upravená písomným dodatkom k tejto zmluve, pričom ostatné časti zmluvy zostávajú bez zmeny.
12. Akékoľvek zmeny a doplnenia tejto zmluvy sa môžu vykonať len jej písomnými dodatkami, odsúhlasenými a podpísanými oboma zmluvnými stranami.
13. Písomnosti súvisiace so zmluvou sa zasielajú na adresu zmluvnej strany uvedenú v článku I zmluvy ako sídlo (miesto podnikania) zmluvnej strany. Ak zmluvná strana písomne oznámi druhej zmluvnej strane inú adresu na doručovanie, doručuje písomnosti súvisiace so zmluvou druhá zmluvná strana na takto písomne oznámenú inú adresu zmluvnej strany.
14. Predávajúci sa zaväzuje umožniť výkon kontroly súvisiaci s predmetom plnenia tejto zmluvy ako aj s ostatnými ustanoveniami tejto zmluvy zo strany osôb oprávnených na výkon kontroly, kedykoľvek od uzavretí tejto zmluvy a počas platnosti a účinnosti Zmluvy o nenávratnom finančnom príspevku; oprávnenými osobami sú najmä:
 - Riadiaci orgán (poskytovateľ) a ním poverené osoby;
 - Najvyšší kontrolný úrad SR;
 - príslušná správa finančnej kontroly;
 - certifikačný orgán a ním poverené osoby;
 - orgán auditu, jeho spolupracujúce orgány a ním poverené osoby;
 - splnomocnení zástupcovia Európskej Komisie a Európskeho dvora audítorov, osoby prizvané orgánmi, ktoré sú uvedené ako oprávnené osoby v súlade s príslušnými právnymi predpismi SR a EÚ;
15. Predávajúci sa zaväzuje poskytnúť osobám oprávnených na výkon kontroly orgánov špecifikovaných v bode 9.14. všetku potrebnú súčinnosť. V prípade, že v dôsledku kontroly vykonanej oprávneným orgánom, dôjde zavinením predávajúceho k uznaniu plnenia predmetu tejto zmluvy ako neoprávneného výdavku, t.j. výdavku, ktorý nezodpovedá cenám bežným na trhu v čase ich vzniku a v mieste ich vzniku, a ktorý preto nebude kupujúcemu uznaný ako oprávnený, je predávajúci povinný nahradiť kupujúcemu v plnom rozsahu škodu, ktorá mu v dôsledku tejto skutočnosti vznikne;
16. Predávajúci sa zaväzuje rešpektovať právo osôb oprávnených na výkon kontroly vstupovať do objektov, ak to súvisí s predmetom tejto zmluvy a požadovať od predávajúceho predloženie originálnych dokladov a inú potrebnú dokumentáciu, alebo iné ďalšie doklady súvisiace s touto zmluvou;
17. Predávajúci sa zaväzuje prijať opatrenia na nápravu nedostatkov zistených kontrolou, overovaním na mieste v zmysle Správy z kontroly, v lehote stanovenej osobami oprávnenými na výkon kontroly, a zároveň zaslať kupujúcemu informáciu o splnení opatrení prijatých na nápravu zistených nedostatkov bezodkladne po ich splnení.
18. Písomnosti súvisiace s touto zmluvou sa považujú za doručené:
 - dňom doručenia zásielky,
 - dňom vrátenia zásielky poštou odosielajúcej zmluvnej strane z dôvodu na strane adresáta alebo
 - dňom odmietnutia prevzatia zásielky adresátom.
19. Zmluva sa vyhotovuje v 5 rovnopisoch, z nich dva rovnopisy dostane predávajúci a tri kupujúci.
20. Neoddeliteľnou súčasťou tejto zmluvy sú jej prílohy:
 - a) príloha č. 1 – opis predmetu zmluvy
 - b) príloha č. 2 – technická špecifikácia predmetu zmluvy
 - c) príloha č. 3 – špecifikácia kúpnej ceny
 - d) príloha č. 4 – zoznam subdodávateľov

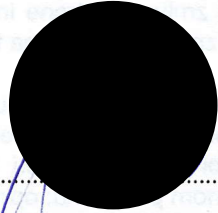
21. Zmluvné strany (každá sama za seba) zhodne vyhlasujú, že sú plne spôsobilé na právne úkony, že ich zmluvná voľnosť nie je žiadnym spôsobom obmedzená a že táto zmluva nebola uzavretá v tiesni, ani za nápadne nevýhodných a nevyhovujúcich podmienok pre niektorú zo zmluvných strán. Súčasne zmluvné strany (každá sama za seba) zhodne vyhlasujú, že sa s touto zmluvou dôkladne oboznámili a jej obsahu porozumeli, zaväzujú sa ustanovenia tejto zmluvy dobrovoľne plniť a túto zmluvu vlastnoručne podpísali na znak toho, že je určitá a záväzná a že zodpovedá ich slobodnej a vážnej vôli.

V Banskej Bystrici, dňa 7-8-2023

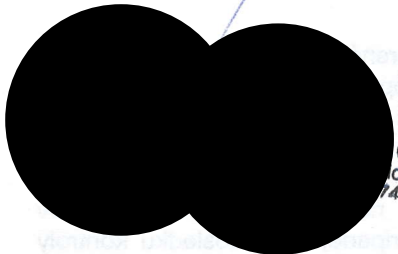
V Ilave, dňa




Ing. Vladimír Kolárik
konateľ




Ing. Juraj Beďatš
riaditeľ



01
ca
41



0.0.

		NsP Ilava, n.o. L.Štúra 388/3 019 01 Ilava	TECHNICKÁ ŠPECIFIKÁCIA			
Ponuku predkladá:						
Obchodné meno:		INTERTEC s.r.o.	Dátum vypracovania ponuky: 7. júla 2023			
Sídlo:		Hronská 6, 974 01 Banská Bystrica				
IČO:		00692972				
Kontaktná osoba:		Andrej Kolářik				
Platca DPH:		áno				
		Identifikácia ponúkaného zariadenia: P2506				
		Cena celkom (v EUR bez DPH): 840,00 €				
		Cena celkom (v EUR s DPH): 1 008,00 €				
Zariadenie:						
Názov:		Zdvíhák imobilných pacientov				
Objem:		1 ks				
Celok	Časť	Technický parameter	Hodnota technického parametra	Hodnota parametra ponúkaného zariadenia		
Zdvíhák imobilných pacientov		Pohon zdvíháku	na vstavanú batériu	na vstavanú batériu		
		Odpojiteľná nabíjačka vstavanej batérie	áno	áno		
		Nosnosť zdvíháku	min. 200 kg	min. 200 kg		
		Núdzové tlačidlo STOP	áno	áno		
		Hrazda (ramienko)	áno	áno		
		Závesný vak	áno	áno		
		Otáčanie závesného vaku	360 °	360 °		
		Hmotnosť zdvíháku	max. 40 kg	max. 40 kg		
		Výška zdvíhania	min. v rozsahu 61 - 97 cm	min. v rozsahu 61 - 97 cm		
		Koleska	4 pojazdové, z toho 2 brzdené	4 pojazdové, z toho 2 brzdené		
		Materiál zdvíháku	lakovaná oceľ	lakovaná oceľ		
		Základňa zdvíháku	nastaviteľná	nastaviteľná		
		Zdvíhák imobilných pacientov	Osobitné požiadavky na plnenie	Doprava na miesto plnenia, vrátane balenia, nakladania, vykladania a ostatnej manipulácie: sídlo organizácie - L.Štúra 388/3, 019 01 Ilava	áno	áno
				Instalácia na mieste plnenia - L.Štúra 388/3, 019 01 Ilava	áno	áno
Komplexné zaškolenie obsluhy v potrebnom rozsahu - max. 15 osôb, rozsah min. 1 hodiny na mieste plnenia - L.Štúra 388/3, 019 01 Ilava	áno			áno		
Dodávka výlučne nového zariadenia (nerepasované, nepoužívané dodávateľom ani treťou osobou, ani ako prevádzkový model)	áno			áno		
Odozvanie kompletnej užívateľskej dokumentácie s návodom na obsluhu a s popisom všetkých funkcií a technických parametrov ponúkaného prístroja tak, aby na jeho základe bolo možné jednoznačne posúdiť splnenie všetkých požadovaných minimálnych technických vlastností, parametrov a hodnôt. V slovenskom alebo českom jazyku v elektronickej a v papierovej forme	áno			áno		
Súčasťou ceny sú náklady na clo, kontrolu a všetky ďalšie náklady, ktoré sa môžu vyskytnúť v súvislosti s dodávkou	áno			áno		
Certifikát alebo vyhlásenie o zhode vydané orgánom posudzovania zhody vykonávajúcim činnosť posudzovania zhody, ktorý je akreditovaný podľa osobitného predpisu vo vzťahu k ponúkanému prístroju v slovenskom jazyku alebo úradne overený preklad do slovenského jazyka	áno			áno		
Záručná lehota, min. 24 mesiacov, plynúce od protokolárneho odovzdania prístroja do prevádzky - po zaškolení obsluhy	áno			áno		
Záručný servis - bezplatný vrátane všetkých súvisiacich nákladov (cesta, prestoje, náhradné diely, bezpečnostná technická prehliadka min. 1x za rok a pod.)	áno			áno		
Pozáručný servis - garancia servisu a možnosti zakúpenia náhradných dielov min. po dobu nasledujúcich 10 rokov	áno			áno		
Nástup servisného technika max. do 48 h. od nahlásenia poruchy	áno	áno				
Odborná spôsobilosť servisného technika - potvrdenie o autorizovanom servise vydané výrobcom ponúkaného prístroja, alebo kópia platnej zmluvy so servisnou organizáciou, ktorá má požadované	áno	áno				

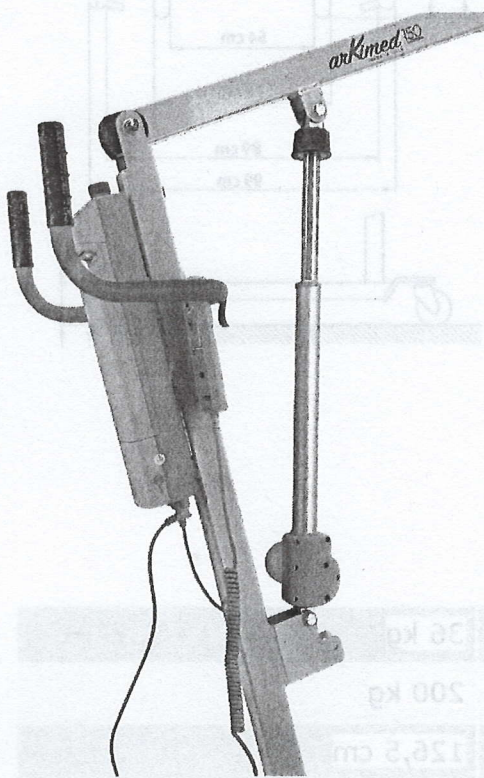
Príloha č. 2 – technická špecifikácia predmetu zmluvy

Elektrický zdvihák

Popis produktu

Elektrický zdvihák slúži na zdvíhanie imobilného pacienta z postele a jeho následný presun na invalidný vozík alebo do inej miestnosti, napr. do kúpeľne alebo na WC. Konštrukcia a kvalita produktu garantuje používateľovi komfort, bezpečnosť a spoľahlivosť.

Zdvihák je vyrobený z **odolnej lakovanej ocele**, rukoväť je z **polyuretánu**. **Podstavec** má štvorcový tvar, má **štyri otočné kolieska s priemerom 10 cm**, pričom **dve z nich majú brzdy**. Základňa zdviháka je nastaviteľná a zaisťuje stabilitu a ľahké presúvanie aj v oblasti s obmedzeným priestorom.



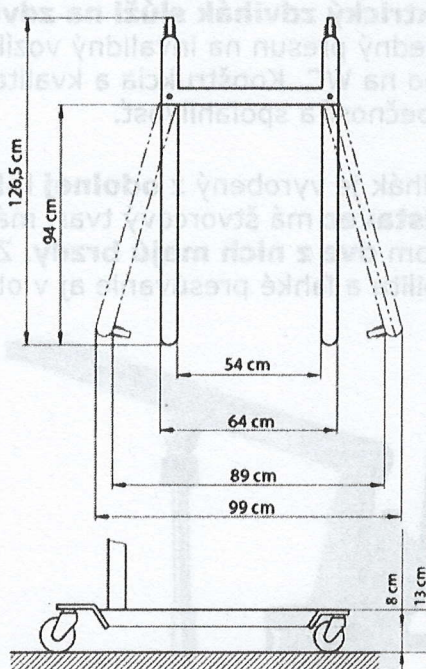
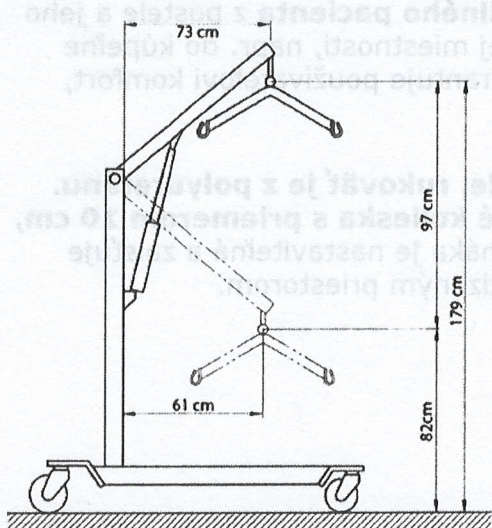
Pred prvým použitím je potrebné **nabiť batériu zdviháka aspoň na 6 hodín**. Po nabití sa rozsvieti zelené tlačítko. **Nabíjačku je následne potrebné odpojiť** pre správne fungovanie zdviháka.

V balení sa nachádza **dial'kové ovládanie**, ktorým možno manipulovať so zdvihákom. Stlačením šípky smerom nahor pomaly zdvihnete pacienta a smerom nadol ho spustíte.

Na zdviháku sa nachádza aj **núdzové tlačidlo STOP**. V prípade potreby sa dá použiť aj **ovládanie na zdvíhanie a klesanie**, ktoré sa nachádza **priamo na zdviháku**.

V cene je aj záves ku zdviháku. Zdvihák poskytuje **maximálny priestor pre užívateľa aj v najvyššej polohe**, čo umožňuje pohodlný presun. **Závesný vak sa otáča na ramienku o 360°.**

Rozmery:




Nosnosť:

- 200 kg

Technické parametre:

Hmotnosť	36 kg
Nosnosť	200 kg
Dĺžka	126,5 cm
Rozsah výšky zdvíhania	61 - 97 cm
Šírka	64- 99 cm
Otáčanie závesného vaku	360 °
Ovládanie	dialkové ovládanie
Priemer koliesok	10 cm
Materiál	lakovaná oceľ

	NsP Ilava, n.o. Ľ.Štúra 388/3 019 01 Ilava	TECHNICKÁ ŠPECIFIKÁCIA	
Ponuku predkladá:			
<i>Obchodné meno:</i>	INTERTEC s.r.o.	<i>Dátum vypracovania ponuky:</i>	7. júla 2023
<i>Sídlo:</i>	Hronská 6, 974 01 Banská Bystrica		
<i>IČO:</i>	00692972		
<i>Kontaktná osoba:</i>	Andrej Kolárik		
<i>Platca DPH:</i>	áno	<i>Podpis a podpis</i>	
<i>Identifikácia ponúkaného zariadenia:</i>		P2506	
<i>Cena celkom (v EUR bez DPH):</i>		840,00 €	
<i>Cena celkom (v EUR s DPH):</i>		1 008,00 €	
Zariadenie:			
<i>Názov:</i>	Zdvihák imobilných pacientov		
<i>Objem:</i>	1 ks		

Príloha č. 4 Kúpnej zmluvy

Zoznam SUBDODÁVATEĽOV

Nemáme žiadnych subdodávateľov