

Rámcová dohoda na dodávku tovaru č. 121/2019/5400/072

uzavretá podľa § 269 ods. 2 zákona č. 513/1991 Zb. Obchodný zákonník v znení neskorších predpisov
(ďalej len „Rámcová dohoda“)

Článok I. Zmluvné strany

1.1. Kupujúci: **Železnice Slovenskej republiky**
Sídlo: Klemensova 8, 813 61 Bratislava
IČO: 31 364 501
Registrácia: Obchodný register Okresného súdu Bratislava I, oddiel: Po, vložka č.: 312/B
Štatutárny orgán: Ing. Igor Polák, generálny riaditeľ
Právna forma: Iná právnická osoba
IČ DPH: SK2020480121
DIČ: 2020480121
Bankové spojenie: [REDAKOVANÉ]
IBAN: [REDAKOVANÉ]
SWIFT: [REDAKOVANÉ]
Adresa pre doručovanie písomností: Účelové stredisko prevádzkového manažmentu, Klemensova 8, 813 61 Bratislava
E-mailová adresa: [REDAKOVANÉ]
(ďalej len „kupujúci“)

1.2. Predávajúci: **DT - Slovenská výhybkáreň, s. r. o.**
Sídlo: Trenčianska 17; 91501 Nové Mesto nad Váhom
IČO: 36323969
Registrácia: Obchodný register Okresného súdu Trenčín, odd. Sro, vložka č. 26481/R
Štatutárny orgán: Ing. Petr Navrátil, konateľ
Právna forma: spoločnosť s ručením obmedzeným
IČ DPH: SK2021666691
DIČ: 2021666691
Bankové spojenie: [REDAKOVANÉ]
IBAN: [REDAKOVANÉ]
SWIFT: [REDAKOVANÉ]
Adresa pre doručovanie písomností: Trenčianska 17; 91501 Nové Mesto nad Váhom
E-mailová adresa: [REDAKOVANÉ]

(ďalej len „predávajúci“)

(spoločne ďalej ako „zmluvné strany“)

Článok II. Predmet Rámcovej dohody a objednávok

2.1. Zmluvné strany uzatvárajú Rámcovú dohodu ako výsledok verejného obstarávania, uskutočneného postupom rokovacie konanie so zverejnením v súlade so zákonom č. 343/2015 Z. z. o verejnom obstarávaní a o zmene a doplnení niektorých zákonov v znení neskorších predpisov (ďalej len „zákon o verejnom obstarávaní“), na predmet zákazky s názvom „**Náhradné diely na železničné výhybky a výhybkové konštrukcie**“. Oznámenie o vyhlásení verejného obstarávania bolo zverejnené vo Vestníku verejného obstarávania č. 158/2019 zo dňa

05.08.2019 pod značkou 21932-MRT a v Úradnom vestníku Európskej únie dňa 02.08.2019 pod značkou č. 2019/S 148-365680.

- 2.2. Predmetom Rámcovej dohody je záväzok predávajúceho dodávať kupujúcemu podľa jeho potreby a na základe jeho objednávok, v súlade s podmienkami dohodnutými v Rámcovej dohode, náhradné diely na železničné výhybky a výhybkové konštrukcie: jazyky, srdcovky, opornice, ostatné výhybkové súčiastky a príbuzný materiál, v súlade s STN EN 13 232-1 až 9 + A1 Železnice. Koľaj. Výhybky a križovatky (ďalej len „náhradné diely“ alebo „tovar“). Tovar je bližšie špecifikovaný v Prílohe č. 1 – Špecifikácia tovaru (ďalej len „príloha č. 1“).
- 2.3. Predávajúci sa zaväzuje previesť na kupujúceho vlastnícke právo k dodanému tovaru v zmysle bodu 4.18.
- 2.4. Kupujúci sa zaväzuje riadne a včas dodaný tovar prevziať a zaplatiť zaň cenu v zmysle článku V. Kupujúci sa ďalej zaväzuje prostredníctvom svojej organizačnej zložky – Železnice Slovenskej republiky – Výskumný a vývojový ústav železníc Žilina, Hviezdoslavova 31, 010 02 Žilina, vykonávať na základe objednávok predávajúceho kvalitatívne prebierky tovaru v zmysle článku IV.
- 2.5. Táto Rámcová dohoda má povahu rámcovej zmluvy.
- 2.6. Pre účely tejto Rámcovej dohody sa za mimoriadnu, resp. havarijnú udalosť považuje prípad, kedy došlo alebo bezprostredne hrozí, že dôjde k ohrozeniu života a zdravia osôb, životného prostredia alebo k ohrozeniu značných majetkových hodnôt v dôsledku živelnej pohromy, katastrofy, priemyselnej, dopravnej alebo inej prevádzkovej havárie. Mimoriadnu a nehodovú udalosť definuje interný predpis kupujúceho ŽSR Z 17 Nehody a mimoriadne udalosti. Za mimoriadnu, resp. havarijnú udalosť sa považuje aj prípad, kedy bola zistená na základe defektoskopickej kontroly vada (napr. lom, prasklina, a pod.), ak bezodkladné neodstránenie takejto vady výhybky ovplyvňuje pravidelnosť a bezpečnosť železničnej dopravy a má vplyv na grafikon vlakovej dopravy (predovšetkým na meškania vlakov EC, IC, EX).

Článok III.

Postup zadávania objednávok, miesto a lehota dodania tovaru

- 3.1. Kupujúci bude zasielať objednávky predávajúcemu elektronicky na e-mailovú adresu predávajúceho [REDAKOVANÉ] a [REDAKOVANÉ]. Predávajúci je povinný doručenie objednávky najneskôr v nasledujúci pracovný deň po dni doručenia objednávky potvrdiť zaslaním spätnej e-mailovej správy na adresu, z ktorej bola objednávka odoslaná. V deň odoslania objednávky je kupujúci povinný na odoslanie objednávky predávajúceho telefonicky upozorniť na telefónnom čísle [REDAKOVANÉ] alebo v prípade nedostupnosti na telefónnom čísle [REDAKOVANÉ]. Predávajúci je oprávnený e-mailové adresy a telefónne čísla uvedené v tomto bode jednostranne zmeniť, a to zaslaním doporučeného listu na Adresu pre doručovanie písomností uvedenú v bode 1.1., pričom účinky zmeny nastanú najskôr uplynutím tretieho (3) pracovného dňa odo dňa doručenia, ak v liste nebude uvedená dlhšia lehota.
- 3.2. Objednávka podľa predchádzajúceho bodu musí obsahovať aspoň tieto náležitosti:
 - 3.2.1. Špecifikácia tovaru v zmysle Prílohy č. 4 – Cena tovaru (ďalej len „príloha č. 4“),
 - 3.2.2. Množstvo tovaru,
 - 3.2.3. Jednotková cena tovaru,
 - 3.2.4. Miesto dodania,
 - 3.2.5. Kontaktné osoby (meno, priezvisko, e-mail, mobil),
 - 3.2.6. Adresa pre doručenie faktúry,
 - 3.2.7. Upozornenie na uplatnenie osobitných podmienok dodania tovaru v dôsledku mimoriadnej, resp. havarijnej udalosti (relevantné v prípade, ak dôjde k mimoriadnej, resp. havarijnej udalosti).
- 3.3. Kupujúci bude vystavovať objednávky na tovar podľa svojich prevádzkových potrieb, pričom maximálny množstevný limit tovaru objednaného kupujúcim v jednom kalendárnom mesiaci je pre jednotlivé náhradné diely stanovený nasledovne:
 - 3.3.1. srdcovky všetkých druhov – max. 12 ks,
 - 3.3.2. jazyky všetkých druhov – max. 25 ks,
 - 3.3.3. ostatné náhradné diely – max. 30 ks z každého druhu.

Pre vylúčenie akýchkoľvek pochybností platí, že kupujúci sa nezaväzuje v zmysle stanoveného maximálneho limitu objednávok tovar aj skutočne objednávať.

- 3.4. V prípade, ak predávajúci bude mať pochybnosť o špecifikácii niektorej položky tovaru, je povinný do troch (3) pracovných dní odo dňa doručenia objednávky písomne (e-mailom) oznámiť nedostatky objednávky kontaktnej osobe kupujúceho. Ak predávajúci v lehote a spôsobom podľa predchádzajúcej vety nedostatky objednávky oznámi, lehota dodania sa predlžuje o dobu od oznámenia nedostatočnej špecifikácie zo strany predávajúceho do odstránenia týchto nedostatkov zo strany kupujúceho. Predĺženie lehoty dodania podľa predchádzajúcej vety sa týka všetkých položiek tovarov v objednávke.
- 3.5. Miesta dodania tovaru sú uvedené v Prílohe č. 2 – Miesta dodania tovaru (ďalej len „príloha č. 2“). Konkrétne miesto dodania bude uvedené v objednávke vyhotovenej v súlade s Rámcovou dohodou a doručenej predávajúcemu. V prípade potreby (napr. mimoriadna resp. havarijná udalosť) predávajúci umožní kupujúcemu po predošlej vzájomnej dohode prevzatie tovaru vo výrobnom závode predávajúceho, pričom v tomto prípade zabezpečí dopravu týchto náhradných dielov do miesta dodania kupujúci na vlastné náklady.
- 3.6. Predávajúci je povinný dodať tovar objednaný v súlade s Rámcovou dohodou v nasledovných lehotách:
 - 3.6.1. srdcovky všetkých druhov v lehote deväťdesiat (90) kalendárnych dní odo dňa doručenia objednávky,
 - 3.6.2. jazyky všetkých druhov a ostatné náhradné diely v lehote deväťdesiat (90) kalendárnych dní odo dňa doručenia objednávky.
- 3.7. V prípade, ak kupujúci vystaví objednávku, ktorá presiahne maximálny množstevný limit tovaru uvedený v bode 3.3., zmluvné strany sa písomne dohodnú na lehote dodania tovaru.
- 3.8. V prípade mimoriadnej resp. havarijnej udalosti je predávajúci povinný dodávať náhradné diely v nasledovných lehotách:
 - 3.8.1. srdcovky UIC v lehote štrnásť (14) kalendárnych dní odo dňa doručenia objednávky,
 - 3.8.2. jazyky UIC a S49 druhej generácie v lehote sedem (7) kalendárnych dní odo dňa doručenia objednávky,
 - 3.8.3. opornice a prídržnice UIC a S49 druhej generácie v lehote sedem (7) kalendárnych dní,
 - 3.8.4. ostatné náhradné diely UIC a S49 druhej generácie v lehote sedem (7) kalendárnych dní.
- 3.9. V prípade vzniku udalosti, ktorá vedie k predĺženiu dodacej lehoty, bude predávajúci okamžite informovať kupujúceho o tejto skutočnosti a dodá náhradné diely bez zbytočného odkladu po vzájomnej dohode s kupujúcim.

Článok IV.

Kvalitatívna prebierka a dodacie podmienky

- 4.1. Pred dodaním náhradných dielov kupujúcemu predávajúci zabezpečí vykonanie kvalitatívnej prebierky náhradných dielov oprávneným zamestnancom kupujúceho – zamestnancom organizačnej zložky kupujúceho Železnice Slovenskej republiky - Výskumný a vývojový ústav železníc Žilina (ďalej len „poverený kontrolór kvality“).
- 4.2. Za účelom vykonania kvalitatívnej prebierky zaistí predávajúci poverenému kontrolórovi kvality vstup do výrobných závodov za súčasného dodržania právnych predpisov upravujúcich bezpečnosť a ochranu zdravia pri práci. Kvalitatívna prebierka sa bude vykonávať vo výrobných závodoch predávajúceho, ktoré sú uvedené v Prílohe č. 3 – Miesta kvalitatívnej prebierky tovaru (ďalej len „príloha č. 3“).
- 4.3. Predávajúci je povinný si každú kvalitatívnu prebierku tovaru u kupujúceho včas objednať, a to vystavením objednávky na adresu: Železnice Slovenskej republiky - Výskumný a vývojový ústav železníc Žilina, Hviezdoslavova 31, Žilina a objednávku zaslať elektronicky na emailovú adresu vvuzza@zsr.sk.
- 4.4. Poverený kontrolór kvality nastúpi na výkon kvalitatívnej prebierky v lehote do sedem (7) kalendárnych dní odo dňa objednania kvalitatívnej prebierky tovaru.
- 4.5. V prípade, ak dôjde k mimoriadnej, resp. havarijnej udalosti, predávajúci sa zaväzuje objednať u kupujúceho kvalitatívnu prebierku bezodkladne; poverený kontrolór kvality v tomto prípade nastúpi na výkon kvalitatívnej prebierky tovaru v lehote do štyridsaťosem (48) hodín odo dňa objednania kvalitatívnej prebierky tovaru.
- 4.6. Kvalitatívnu prebierku vykoná kupujúci bezplatne.
- 4.7. Kvalitatívna prebierka bude vykonaná vo výrobných závodoch predávajúceho až po vykonaní technickej kontroly kvality náhradných dielov samotným výrobcom náhradných dielov vo výrobnom závode. Doklad o vykonaní

tejto technickej kontroly kvality náhradných dielov samotným výrobcom je predávajúci povinný predložiť poverenému kontrolórovi kvality počas výkonu kvalitatívnej prebiecky.

- 4.8. O výsledku kvalitatívnej prebiecky bude spísaný „Protokol o overení kvality materiálu“, ktorý bude neoddeliteľnou súčasťou expedičného listu.
- 4.9. Predávajúci sa zaväzuje v procese kvalitatívnej prebiecky zabezpečiť potrebnú manipuláciu na vlastné náklady.
- 4.10. Predávajúci je povinný na požiadanie povereného kontrolóra kvality poskytnúť na vykonanie kvalitatívnej prebiecky poverenému kontrolórovi kvality potrebné kalibrované meracie prostriedky a k nahliadnutiu doklad o kalibrácii meracích prostriedkov.
- 4.11. Predávajúci zabezpečí poverenému kontrolórovi kvality v mieste vykonávania kvalitatívnej prebiecky na vlastné náklady bezpečnosť a ochranu zdravia v súlade s príslušnými všeobecne záväznými právnymi predpismi.
- 4.12. Kvalitatívna prebiecka povereného kontrolóra kvality nezavahuje predávajúceho zodpovednosti za kvalitu dodaného tovaru. Pre vylúčenie pochybností platí, že kvalitatívna prebiecka tovaru neznamená prevzatie tovaru kupujúcim.
- 4.13. Predávajúci je povinný minimálne dva (2) dni pred dodaním tovaru zaslať kupujúcemu expedičný list elektronicky na e-mailovú adresu kontaktnej osoby kupujúceho uvedenú v objednávke. Ihneď po odoslaní e-mailovej správy podľa prvej vety tohto bodu je predávajúci povinný telefonicky u kontaktnej osoby kupujúceho uvedenej v objednávke doručenie e-mailovej správy preveriť. Ak telefonické upozornenie nebude úspešné, predávajúci je povinný kupujúceho upozorniť zaslaním sms správy. Ak predávajúci poruší niektorú z povinností podľa tohto bodu, kupujúci nie je povinný tovar prevziať.
- 4.14. V prípade, ak predávajúci dodá kupujúcemu poškodený tovar alebo ak nesúhlasí dodávka pri fyzickom prevzatí v mieste dodania s údajmi uvedenými v objednávke alebo v expedičnom liste (t.j. množstvo, typ alebo kvalita nesúhlasia s údajmi uvedenými v objednávke a/alebo expedičnom liste), kupujúci je oprávnený (i) odmietnuť prevzatie tovaru (celej dodávky alebo vadnej časti) alebo (ii) tovar prevziať s výhradou, ktorú kupujúci uvedie na príslušnom expedičnom liste s tým, že zároveň spíše reklamačný zápis, v ktorom si uplatní reklamáciu so zdôvodnením a tento okamžite zašle predávajúceму na e-mailovú adresu [REDAKOVANÉ] a [REDAKOVANÉ]. Ak kupujúci tovar alebo jeho časť neprevzme, predávajúci je povinný ihneď tovar na vlastné náklady odstrániť z miesta dodania.
- 4.15. Predávajúci je povinný pri odovzdaní tovaru v mieste dodania predložiť kupujúcemu tri (3) originálne vyhotovenia expedičného listu, ktorých prílohou bude Protokol o overení kvality materiálu. Dve (2) vyhotovenia expedičného listu prevzme po potvrdení oprávnenou osobou kupujúceho predávajúci z čoho jedno (1) vyhotovenie bude prílohou faktúry a jedno (1) vyhotovenie expedičného listu ostane predávajúceму. Spolu s expedičným listom je predávajúci povinný predložiť kupujúcemu v mieste dodania aj nákladný list. Predávajúci sa zaväzuje najneskôr pri odovzdaní tovaru predložiť kupujúcemu príslušné certifikáty kvality alebo ekvivalentný doklad, z ktorého bude zrejmé, že dodaný tovar spĺňa požadované parametre kvality v zmysle prílohy č. 1. V prípade nepredloženia dokladov podľa tohto bodu kupujúci nie je povinný tovar prevziať.
- 4.16. Zväzok predávajúceho riadne dodat' objednaný tovar sa považuje za splnený prevzatím tovaru, a to potvrdením expedičného listu bez výhrad oprávnenou osobou kupujúceho s uvedením jej mena, priezviska, dátumu prevzatia a podpisu. Ak je dodávka tovaru vadná v časti, kupujúci je oprávnený prevziať tú časť dodávky tovaru, ktorá je bez väd.
- 4.17. Každý expedičný list musí obsahovať nasledovné náležitosti:
 - 4.17.1. označenie predávajúceho a kupujúceho,
 - 4.17.2. číslo expedičného listu a dátum jeho vystavenia,
 - 4.17.3. číslo objednávky, ku ktorej sa dodávka vzťahuje,
 - 4.17.4. názov materiálu, interné číslo kupujúceho, mernú jednotku, množstvo dodaného tovaru,
 - 4.17.5. spôsob dopravy, v prípade aj ide o vagónovú zásielku bude expedičný list obsahovať číslo nakladacieho listu (vagóna) a v prípade, ak ide o dodávku cestným motorovým vozidlom bude v expedičnom liste uvedené EČV motorového vozidla,

a po prevzatí tovaru aj:

 - 4.17.6. dátum dodania a prevzatia tovaru kupujúcim,

- 4.17.7. odtlačok pečiatky a podpisy oprávnených osôb oboch zmluvných strán, vrátane uvedenia čitateľného mena a priezviska podpisujúcich za obe zmluvné strany.
- 4.18. Vlastnícke právo k tovaru a nebezpečenstvo vzniku škody na tovare prechádza na kupujúceho prevzatím tovaru oprávnenou osobou kupujúceho v zmysle bodu 4.16.
- 4.19. Zmluvné strany sa zaväzujú, že si budú poskytovať potrebnú súčinnosť pri plnení záväzkov z tejto Rámcovej dohody a z objednávok a navzájom sa budú informovať bez zbytočného odkladu o všetkých skutočnostiach potrebných pre splnenie záväzkov vyplývajúcich z Rámcovej dohody a z objednávok.

Článok V.

Cena tovaru a maximálny finančný objem

- 5.1. Cena za tovar v zmysle Rámcovej dohody je stanovená v súlade so zákonom č. 18/1996 Z. z. o cenách v znení neskorších predpisov dohodou zmluvných strán.
- 5.2. Jednotkové ceny tovaru, na ktorých sa zmluvné strany dohodli, sú uvedené v prílohe č. 4. V jednotkových cenách tovaru podľa prílohy č. 4 sú zahrnuté všetky náklady a výdavky predávajúceho, ktoré mu vzniknú s dodaním tovaru podľa podmienok dohodnutých v Rámcovej dohode (najmä, nie však výlučne náklady v súvislosti s nakládkou tovaru a odoslaním tovaru na prepravu, náklady na dopravu, náklady v súvislosti s balným, náklady v súvislosti s povinnosťami pri vykonávaní kvalitatívnej prebieerky tovaru). Jednotkové ceny tovaru podľa prílohy č. 4 sú pevné a nemenné počas celého obdobia, na ktoré je Rámcová dohoda uzavretá.
- 5.3. **Zmluvné strany sa dohodli na maximálnom finančnom objeme za tovar dodaný počas platnosti a účinnosti Rámcovej dohody vo výške 11 100 000,00 EUR bez DPH.** Predávajúci vyjadruje súhlas s tým, že kupujúci, ktorý bude objednávať tovar podľa svojich potrieb a možností, nemusí počas trvania Rámcovej dohody objednať tovar v celkovej hodnote zodpovedajúcej výške dohodnutého celkového maximálneho finančného objemu. Predávajúci sa zaväzuje, že voči kupujúcemu nebude uplatňovať žiadne sankcie z dôvodu nevyčerpania dohodnutého maximálneho finančného objemu podľa tohto bodu a ani z dôvodu nevyčerpania maximálneho objemu od Rámcovej dohody neodstúpi.
- 5.4. Daň z pridanej hodnoty (ďalej len „DPH“) bude účtovaná v zmysle platných právnych predpisov.

Článok VI.

Platobné podmienky

- 6.1. Kupujúci neposkytne predávajúcemu žiadny preddavok ani zálohovú platbu.
- 6.2. Platby za dodaný tovar budú realizované na základe faktúr riadne vystavených a doručených kupujúcemu. Predávajúci je oprávnený vystaviť faktúru za dodaný tovar, najskôr v deň prevzatia tovaru oprávnenou osobou kupujúceho podľa bodu 4.16.
- 6.3. Na základe súhlasu kupujúceho s elektronickým zasielaním faktúr, podmienky ktorého sú uvedené na webovom sídle www.zsr.sk, predávajúci zašle riadne vystavenú faktúru v elektronickej podobe na e-mailovú adresu e-faktura.dodavatel@zsr.sk alebo v listinnej podobe na adresu uvedenú v objednávke.
- 6.4. Faktúra musí spĺňať náležitosti v zmysle zákona č. 222/2004 Z. z. o dani z pridanej hodnoty v znení neskorších právnych predpisov (ďalej len „zákon o DPH“) a nasledovné náležitosti:
- označenie zmluvných strán, obchodné meno, sídlo, IČO, IČ DPH,
 - identifikáciu konečného príjemcu kupujúceho (najmä názov a adresa),
 - číslo faktúry,
 - deň vyhotovenia a deň splatnosti,
 - označenie peňažného ústavu a IBAN, na ktorý sa má platiť,
 - číslo objednávky podľa evidencie kupujúceho,
 - číslo Rámcovej dohody,
 - fakturovaná suma s rozčlenením DPH,
 - označenie osoby, ktorá faktúru vystavila,
 - odtlačok pečiatky a podpis zodpovedného zástupcu predávajúceho (v prípade elektronickej faktúry sa nevyžaduje).

- 6.5. Povinnou prílohou každej faktúry je expedičný list, ktorého neoddeliteľnou súčasťou je Protokol o overení kvality materiálu.
- 6.6. V prípade neúplnosti alebo nesprávnosti predloženej faktúry, je kupujúci oprávnený faktúru vrátiť predávajúcemu na prepracovanie, opravu, príp. doplnenie, s tým, že nová lehota splatnosti začne plynúť dňom doručenia opravenej/doplnenej faktúry kupujúcemu.
- 6.7. Lehota splatnosti faktúry je tridsať (30) kalendárnych dní odo dňa jej doručenia kupujúcemu. V prípade faktúry zaslanej elektronickou formou sa za deň doručenia považuje deň prijatia elektronickej faktúry na e-mailovej adrese: e-faktura.dodavatel@zsr.sk. V prípade, že splatnosť faktúry prípadne na deň pracovného voľna alebo pracovného pokoja, bude sa za deň splatnosti považovať nasledujúci pracovný deň. Kupujúci nie je v omeškaní s úhradou faktúry, ak v posledný deň lehoty splatnosti zadá príkaz na jej úhradu svojmu peňažnému ústavu.
- 6.8. Úhrada faktúry bude realizovaná bezhotovostným platobným stykom na účet predávajúceho uvedený v bode 1.2. Akákoľvek zmena účtu predávajúceho sa považuje za zmenu Rámcovej dohody, ktorú je možné vykonať len na základe písomného dodatku uzatvoreného v súlade s Rámcovou dohodou.
- 6.9. Predávajúci vyhlasuje, že ku dňu podpísania Rámcovej dohody **nie je** závislou osobou voči kupujúcemu v zmysle § 2 písm. n) zákona č. 595/2003 Z. z. o dani z príjmov v znení neskorších predpisov (ďalej len „zákon o DPH“). Každú zmenu súvisiacu s personálnym, ekonomickým alebo iným prepojením voči kupujúcemu v súvislosti s ustanovením § 2 písm. n) zákona o DPH je predávajúci povinný kupujúcemu písomne oznámiť a to do päť (5) kalendárnych dní odo dňa vzniku zmeny.
- 6.10. Predávajúci nie je oprávnený jednostranným úkonom započítať akékoľvek jeho nároky alebo záväzky vyplývajúce z Rámcovej dohody voči kupujúcemu.

Článok VII.

Zodpovednosť za vady tovaru, záručné a reklamačné podmienky, zodpovednosť za škodu

- 7.1. Predávajúci sa zaväzuje, že tovar, ktorý dodá na základe tejto Rámcovej dohody resp. objednávky bude spĺňať všetky kvalitatívne parametre a požiadavky kupujúceho vyplývajúce z tejto Rámcovej dohody, objednávky a z príslušných platných technických, bezpečnostných a iných právnych predpisov vzťahujúcich sa na tento druh tovaru. V prípadoch neupravených v tomto článku sa bude postupovať podľa ustanovení § 420 a nasl. Obchodného zákonníka.
- 7.2. Predávajúci poskytuje na dodaný tovar záruku (kvalitatívne parametre dodaného tovaru a funkčnosť výhybky ako celku) v trvaní 24 mesiacov odo dňa prevzatia tovaru oprávnenou osobou kupujúceho v zmysle bodu 4.16.
- 7.3. Predávajúci sa zaväzuje, že v záručnej dobe bezplatne odstráni všetky vady tovaru reklamované kupujúcim. Bez ohľadu na to, či je dodaním tovaru porušená Rámcová dohoda podstatným spôsobom, kupujúci má vždy právo voľby medzi nárokmi podľa bodu 7.5.6., ktorú si musí uplatniť v reklamacii podľa bodu 7.5.
- 7.4. Záručná doba bude predĺžená o dobu, ktorá zodpovedá dobe, počas ktorej nebolo možné tovar pre vadu riadne užívať.
- 7.5. Každá reklamácia musí obsahovať tieto údaje:
 - 7.5.1. číslo objednávky a číslo Rámcovej dohody,
 - 7.5.2. dátum dodania, rok výroby, číslo expedičného listu,
 - 7.5.3. presnú polohu tovaru s vadami v trati príp. miesto uloženia,
 - 7.5.4. druh a množstvo reklamovaného tovaru,
 - 7.5.5. popis chýb a ich prejavy,
 - 7.5.6. voľba nároku (kupujúci môže požadovať odstránenie väd dodaním náhradného tovaru za vadný tovar, dodanie chýbajúceho tovaru, požadovať odstránenie právnych väd alebo požadovať primeranú zľavu z kúpnej ceny).
- 7.6. Vady tovaru, ktoré kupujúci zistí v záručnej dobe je povinný bez zbytočného odkladu písomne reklamovať u predávajúceho zaslaním písomnej reklamácie na e-mailovú adresu predávajúceho [REDAKOVANÉ] a [REDAKOVANÉ]. Predávajúci je povinný najneskôr na druhý pracovný deň potvrdiť doručenie reklamácie. Ak predávajúci doručenie reklamácie nepotvrdí v lehote podľa predchádzajúcej vety, kupujúci na odoslanie reklamácie upozorní

predávajúceho telefonicky na čísle [REDAKOVANÉ]. Uplatnením práv zo zodpovednosti za vady nie je dotknuté právo kupujúceho na náhradu škody a/alebo zmluvnú pokutu.

- 7.7. V prípade, že sa predávajúci v lehote do piatich (5) pracovných dní od doručenia reklamácie kupujúceho k reklamácie písomne nevyjadrí, má sa za to, že predávajúci reklamáciu v plnom rozsahu uznáva.
- 7.8. Predávajúci sa zaväzuje odstrániť reklamované vady v lehote rovnajúcej sa pôvodnej lehote dodania tovaru stanovenej v zmysle bodu 3.6., 3.7. alebo 3.8., ak sa zmluvné strany nedohodnú písomne na inej lehote. V prípade, ak predávajúci reklamované vady neodstráni v lehote podľa predchádzajúcej vety, má kupujúci právo odstrániť vady sám alebo prostredníctvom tretej osoby na náklady predávajúceho.
- 7.9. Ak kupujúci požaduje odstránenie väd dodaním náhradného tovaru za vadný tovar alebo dodanie chýbajúceho tovaru, predávajúci je povinný dodať náhradný alebo chýbajúci tovar v súlade s ustanoveniami článku IV. Kvalitatívnu prebierku náhradného alebo chýbajúceho tovaru vykoná kupujúci na náklady predávajúceho.
- 7.10. Kupujúci má právo vrátiť dodávku vadného tovaru späť predáváčemu na náklady predávajúceho.
- 7.11. V prípade potreby sa uskutoční spoločná prehliadka reklamovaného tovaru za účasti predávajúceho (príp. aj subdodávateľa predávajúceho) a kupujúceho. Na základe prehliadky sa na mieste vykoná zápis, v ktorom sa účastníci prehliadky dohodnú na ďalšom postupe riešenia reklamácie v súlade s týmto článkom Rámcovej dohody.
- 7.12. Ak vznikne kupujúcemu škoda na veciach, právach alebo iných majetkových hodnotách v dôsledku porušenia povinností uvedených v tejto zmluve zo strany predávajúceho, je predávajúci za tieto škody zodpovedný a je povinný kupujúcemu vzniknuté škody nahradiť. Škoda sa nahrádza v peniazoch a v plnej výške.
- 7.13. Ak škodu spôsobila tretia osoba, ktorej predávajúci zveril plnenie svojej povinnosti, za škodu zodpovedá predávajúci.
- 7.14. Zodpovednosť za škodu spôsobenú porušením povinností v súvislosti s touto zmluvou ktoroukoľvek zmluvnou stranou sa spravuje ustanoveniami § 373 a nasl. Obchodného zákonníka a ďalšími právnymi predpismi o náhrade škody.

Článok VIII.

Povinnosti predávajúceho v súvislosti s priamymi subdodávateľmi

- 8.1. Pre účely tohto článku sa pod pojmom subdodávateľ rozumie subdodávateľ v zmysle § 2 ods. 5 zákona o verejnom obstarávaní.
- 8.2. Časť dodania tovaru (okrem iného to znamená, že nesmie ísť o celý rozsah, v akom bolo dodanie tovaru zverené subdodávateľovi), ktorou dodaním poveril predávajúci na základe zmluvného vzťahu subdodávateľa, môže byť zverená subdodávateľom tretej osobe. Táto skutočnosť však nezaväzuje predávajúceho zodpovednosti za konanie, neplnenie, nedbanlivosť, opomenutie povinností alebo potrebného konania všetkých osôb, ktoré sa podieľajú na plnení Rámcovej dohody, ako by išlo o konanie, neplnenie, nedbanlivosť, opomenutie povinností alebo potrebného konania riadne a včas samotného predávajúceho.
- 8.3. Predávajúci zodpovedá za konanie, neplnenie, nedbanlivosť, opomenutie povinností alebo potrebného konania riadne a včas subdodávateľov v ktoromkoľvek rade tak, ako by išlo o konanie, neplnenie, nedbanlivosť, opomenutie povinností alebo potrebného konania riadne a včas samotného predávajúceho. Súhlas kupujúceho s novým subdodávateľom nezaväzuje predávajúceho žiadneho z jeho záväzkov vyplývajúcich z Rámcovej dohody alebo objednávky zadanej podľa tejto Rámcovej dohody.
- 8.4. Predávajúci je povinný počas trvania Rámcovej dohody plniť objednávky sám alebo prostredníctvom subdodávateľov uvedených v Prílohe č. 5 – Zoznam priamych subdodávateľov (ďalej len „príloha č. 5“ alebo „zoznam priamych subdodávateľov“). Predávajúci je oprávnený zmeniť subdodávateľa uvedeného v zozname priamych subdodávateľov len s predchádzajúcim písomným súhlasom kupujúceho. V písomnej žiadosti o udelenie súhlasu je predávajúci povinný uviesť všetky údaje uvedené v zozname priamych subdodávateľov. Kupujúci písomne upovedomí predávajúceho o svojom rozhodnutí v lehote do desiatich (10) kalendárnych dní odo dňa prijatia úplnej žiadosti o súhlas, v ktorom v prípade neudelenia súhlasu uvedie príslušné dôvody.

- 8.5. V prípade, že subdodávateľ v čase plnenia predmetu Rámcovej dohody alebo objednávky zadanej podľa Rámcovej dohody prestane spĺňať podmienky účasti týkajúce sa osobného postavenia, kupujúci si vyhradzuje právo písomne požiadať predávajúceho, aby mu do tridsiatich (30) kalendárnych dní odo dňa doručenia písomnej požiadavky predložil doklady, že subdodávateľ už opätovne spĺňa podmienky účasti týkajúce sa osobného postavenia. Ak pôvodný subdodávateľ do tejto doby opätovne nespĺňa tieto podmienky, predávajúci predloží kupujúcemu návrh na odsúhlasenie nového subdodávateľa spôsobom podľa predchádzajúceho bodu.
- 8.6. Ak kupujúci zistí, že subdodávateľ nie je schopný plniť si svoje záväzky alebo nevykonáva príslušnú časť plnenia riadne, môže od predávajúceho okamžite požadovať náhradu za subdodávateľa. Predávajúci je povinný spôsobom podľa bodu 8.4. žiadosti o náhradu vyhovieť najneskôr do tridsiatich (30) kalendárnych dní odo dňa doručenia žiadosti kupujúceho alebo v tejto lehote kupujúcemu oznámiť, že príslušný predmet plnenia bude plniť sám. Požiadavka kupujúceho na zmenu subdodávateľa podľa tohto bodu nemá vplyv na povinnosť predávajúceho plniť na základe jednotlivých objednávok vystavených v súlade s touto Rámcovou dohodou a/alebo na základe tejto Rámcovej dohody riadne a včas.
- 8.7. Každý nový subdodávateľ musí spĺňať podmienky účasti týkajúce sa osobného postavenia podľa § 32 ods. 1 zákona o verejnom obstarávaní a nesmú u neho existovať dôvody na vylúčenie podľa § 40 ods. 6 písm. a) až h) a ods. 7. zákona o verejnom obstarávaní. Za účelom overenia splnenie podmienok podľa predchádzajúcej vety:
- 8.7.1. si kupujúcu preverí splnenie podmienok účasti týkajúce sa osobného postavenia subdodávateľa v zozname hospodárskych subjektov. Ak nový subdodávateľ nie je zapísaný v zozname hospodárskych subjektov, predávajúci je povinný v žiadosti o súhlas podľa bodu 8.4. predložiť originály alebo úradne osvedčené kópie originálov dokladov podľa § 32 ods. 2 zákona o verejnom obstarávaní,
- 8.7.2. predávajúci predloží v žiadosti o súhlas podľa bodu 8.4. čestné vyhlásenie o tom, že u nového subdodávateľa neexistujú dôvody na vylúčenie podľa § 40 ods. 6 písm. a) až h) a ods. 7. zákona o verejnom obstarávaní.
- 8.8. Ak počas plnenia Rámcovej dohody alebo objednávky zadanej podľa Rámcovej dohody dôjde k zmene v subdodávateľoch, predávajúci je povinný predložiť kupujúcemu aktuálny zoznam priamych subdodávateľov do piatich (5) pracovných dní odo dňa uzatvorenia zmluvy s novým subdodávateľom (doplnenie subdodávateľa do zoznamu) alebo odo dňa skončenia zmluvy so subdodávateľom (vynechanie subdodávateľa zo zoznamu bez náhrady). Aktuálny zoznam bude predložený v rozsahu podľa prílohy č. 5. Na požiadanie kupujúceho je predávajúci povinný kupujúcemu preukázať deň uzatvorenia zmluvy s novým subdodávateľom alebo deň skončenia zmluvy so subdodávateľom, predložením originálu príslušnej zmluvy alebo dokumentu o ukončení zmluvy, do piatich (5) pracovných dní odo dňa doručenia žiadosti.
- 8.9. Predávajúci je povinný písomne oznámiť kupujúcemu akúkoľvek zmenu údajov o subdodávateľovi, a to najneskôr do desať (10) kalendárnych dní od kedy sa o zmene dozvedel. Pod pojmom „údaje o subdodávateľovi“ sa rozumie údaje uvedené v prílohe č. 5, zmena právnej formy subdodávateľa, zmena základného imania subdodávateľa, začatie konkurzného konania, reštrukturalizačného konania alebo likvidácie subdodávateľa.

Článok IX.

Povinnosti predávajúceho v súvislosti s registrom partnerov verejného sektora

- 9.1. Predávajúci vyhlasuje, že je ku dňu podpísania Rámcovej dohody zapísaný v registri partnerov verejného sektora v zmysle zákona č. 315/2016 Z. z. o registri partnerov verejného sektora (ďalej len „zákon o RPVS“) a tiež každý jemu známy subdodávateľ v ktoromkoľvek rade, ktorý je partnerom verejného sektora je zapísaný v registri partnerov verejného sektora. Ďalej predávajúci vyhlasuje, že ku dňu podpísania Rámcovej dohody má ako partner verejného sektora alebo má osoba, ktorá plní povinnosti oprávnenej osoby pre predávajúceho v zmysle zákona o RPVS (ďalej len „oprávnená osoba“), splnené všetky povinnosti, ktoré pre predávajúceho ako partnera verejného sektora alebo pre oprávnenú osobu vyplývajú zo zákona o RPVS. Zmluvné strany sa dohodli, že ak sa vyhlásenia podľa tohto bodu ukážu ako nepravdivé, kupujúci nie je v omeškaní s plnením podľa Rámcovej dohody alebo objednávky zadanej na základe Rámcovej dohody až do splnenia povinnosti predávajúceho resp. oprávnenej osoby.
- 9.2. Predávajúci je povinný kupujúcemu písomne oznamovať každú zmenu zapísaných údajov o jeho osobe v registri partnerov verejného sektora alebo jeho výmaz z registra partnerov verejného sektora najneskôr do piatich (5) dní odo dňa vykonania zmeny zapísaných údajov alebo výmazu v registri partnerov verejného sektora.

- 9.3. Po dobu omeškania predávajúceho ako partnera verejného sektora alebo oprávnenej osoby s plnením niektorej povinnosti podľa zákona o RPVS, kupujúci nie je v omeškani s plnením podľa Rámcovej dohody alebo objednávky zadanej na základe Rámcovej dohody až do splnenia povinnosti predávajúceho resp. oprávnenej osoby.
- 9.4. Predávajúci sa zaväzuje zabezpečiť, aby sa na plnení predmetu Rámcovej dohody resp. objednávky zadanej na základe Rámcovej dohody nepodieľal subdodávateľ v ktoromkoľvek rade (i) ktorý je partnerom verejného sektora a nie je zapísaný v registri partnerov verejného sektora alebo (ii) ktorý, ak je partnerom verejného sektora alebo osoba, ktorá plní povinnosti oprávnenej osoby pre subdodávateľa ako partnera verejného sektora v zmysle zákona o RPVS, si neplní povinnosti podľa zákona o RPVS.

Článok X. Sankcie

- 10.1. Nižšie uvedené sankcie hradí povinná strana nezávisle od toho, či a v akej výške vznikne druhej strane škoda. Zmluvné strany sa dohodli, že oprávnená strana si môže nárokovať popri sankcii nárok na náhradu škody v plnom rozsahu.
- 10.2. V prípade omeškania kupujúceho s úhradou faktúry je predávajúci oprávnený fakturovať kupujúcemu úrok z omeškania podľa Obchodného zákonníka.
- 10.3. V prípade, ak sa predávajúci dostane do omeškania s dodaním tovaru v lehote podľa bodu 3.6. alebo v lehote dohodnutej podľa bodu 3.7., kupujúci je oprávnený požadovať od predávajúceho zaplatenie zmluvnej pokuty vo výške 0,5 % z ceny tovaru, s dodaním ktorého je predávajúci v omeškani, za každý aj začatý deň omeškania, najmenej však 100 EUR za každý, aj začatý deň omeškania.
- 10.4. Ak sa v prípade mimoriadnej, resp. havarijnej udalosti dostane predávajúci do omeškania s dodaním tovaru v lehote podľa bodu 3.8. kupujúci je oprávnený požadovať od predávajúceho zaplatenie zmluvnej pokuty vo výške 1 % z ceny tovaru, s dodaním ktorého je predávajúci v omeškani, za každý aj začatý deň omeškania, najmenej však 200 EUR za každý, aj začatý deň omeškania.
- 10.5. V prípade, ak sa predávajúci dostane do omeškania s odstránením vady tovaru v lehote podľa bodu 7.8., kupujúci je oprávnený požadovať od predávajúceho zaplatenie zmluvnej pokuty vo výške 0,5 % z ceny vadného tovaru za každý aj začatý deň omeškania, najmenej však vo výške 100 EUR za každý, aj začatý deň omeškania.
- 10.6. Ak sa na plnení Rámcovej dohody podieľa subdodávateľ neuvedený v prílohe č. 5 alebo neodsúhlasený kupujúcim v zmysle bodu 8.4., 8.5. alebo 8.6., kupujúci je oprávnený požadovať od predávajúceho zaplatenie zmluvnej pokuty vo výške 3 000 EUR za každého takéhoto subdodávateľa.
- 10.7. Kupujúci je oprávnený požadovať od predávajúceho zaplatenie zmluvnej pokuty vo výške 250 EUR za každý aj začatý deň omeškania so splnením niektorej povinnosti predávajúceho v súvislosti s priamymi subdodávateľmi podľa bodov 8.5., 8.6., 8.7., 8.8. alebo 8.9.
- 10.8. Ak predávajúci poruší povinnosť písomne oznámiť kupujúcemu každú zmenu zapísaných údajov o jeho osobe v registri partnerov verejného sektora alebo jeho výmaz z registra partnerov verejného sektora najneskôr do päť (5) kalendárnych dní odo dňa vykonania zmeny zapísaných údajov alebo výmazu v registri partnerov verejného sektora, kupujúci je oprávnený požadovať od predávajúceho zaplatenie zmluvnej pokuty vo výške 300 EUR za každý aj začatý deň omeškania.
- 10.9. Ak predávajúci poruší povinnosť podľa bodu 9.4., kupujúci je oprávnený požadovať od predávajúceho zaplatenie zmluvnej pokuty vo výške 3 000 EUR za každý jednotlivý prípad. Zmluvnú pokutu možno za porušenie povinnosti podľa bodu 9.4. vo vzťahu k tomu istému subdodávateľovi udeliť aj opakovane, maximálne však 1x za kalendárny mesiac.
- 10.10. Predávajúci sa zaväzuje, že svoje pohľadávky voči kupujúcemu nepostúpi (ani s nimi nebude inak obchodovať) tretej strane bez písomného súhlasu kupujúceho a to pod sankciou zmluvnej pokuty vo výške 20 % z hodnoty postúpenej pohľadávky. Pre vylúčenie akýchkoľvek pochybností zaplatením zmluvnej pokuty v prípade porušenia povinnosti podľa prvej vety tohto bodu nie je dotknutá neplatnosť takéhoto úkonu. Právo kupujúceho na náhradu škody tým nie je dotknuté.

- 10.11. Zaplatením zmluvnej pokuty nezaniká povinnosť predávajúceho splniť záväzok zabezpečený zmluvnou pokutou.
- 10.12. Dlžník sa zaväzuje zmluvnú sankciu uhradiť veriteľovi do štrnásť (14) pracovných dní odo dňa doručenia faktúry vystavenej veriteľom. Čiastka zmluvnej sankcie bude uhradená bezhotovostným prevodom. Údaje pre vykonanie bezhotovostného prevodu oznámi veriteľ dlžníkovi v písomnom uplatnení sankcie.
- 10.13. Základom pre výpočet úrokov z omeškania a zmluvných pokút podľa tohto článku Rámcovej dohody sú ceny bez DPH.
- 10.14. Pre vylúčenie akýchkoľvek pochybností platí, že pokiaľ predávajúci poruší povinnosť zabezpečenú v zmysle tohto článku X. zmluvnou pokutou čím kupujúcemu vznikne právo požadovať od predávajúceho zaplatenie zmluvnej pokuty, predávajúci je povinný v súlade s bodom 10.12. zaplatiť zmluvnú pokutu do štrnásť (14) pracovných dní odo dňa doručenia faktúry predávajúcemu.

Článok XI.

Doba, na ktorú sa Rámcová dohoda uzatvára a možnosti ukončenia zmluvného vzťahu

- 11.1. Táto Rámcová dohoda sa uzatvára na dobu určitú, a to do vyčerpania maximálneho finančného objemu podľa bodu 5.3., **najneskôr však do uplynutia 36 mesiacov odo dňa nadobudnutia účinnosti Rámcovej dohody.** V prípade nevyčerpania maximálneho finančného objemu podľa tohto bodu sú zmluvné strany oprávnené platnosť a účinnosť Rámcovej dohody predĺžiť maximálne o 6 mesiacov. Návrh na uzatvorenie dodatku vypracuje kupujúci a predloží ho predávajúcemu aspoň jeden mesiac pred uplynutím 36 mesiacov od účinnosti Rámcovej dohody.
- 11.2. Túto Rámcovú dohodu je možné ukončiť, pred uplynutím doby, na ktorú je uzavretá, jedným z nasledovných spôsobov:
- 11.2.1. písomným odstúpením od Rámcovej dohody v prípadoch a za podmienok podľa Rámcovej dohody alebo podľa § 344 a nasl. Obchodného zákonníka,
 - 11.2.2. písomnou výpoveďou kupujúceho, aj bez uvedenia dôvodu, s výpovednou lehotou šesť (6) mesiacov, ktorá začína plynúť prvým dňom kalendárneho mesiaca nasledujúceho po doručení písomnej výpovede predávajúcemu,
 - 11.2.3. písomnou dohodou zmluvných strán.
- 11.3. V prípade, ak ktorákoľvek zo zmluvných strán poruší niektorú zo svojich povinností, porušenie ktorej Obchodný zákonník alebo Rámcová dohoda nepovažuje za podstatné, a nesplní takúto povinnosť ani v dodatočnej primeranej lehote, ktorá jej na to bola druhou zmluvnou stranou poskytnutá, môže druhá zmluvná strana od Rámcovej dohody odstúpiť.
- 11.4. Kupujúci môže od Rámcovej dohody okamžite odstúpiť v prípadoch podstatného porušenia zmluvnej povinnosti predávajúcim, pričom za podstatné porušenie sa považuje, najmä ak predávajúci riadne nesplnil príp. porušil nasledovné povinnosti:
- 11.4.1. povinnosť dodať tovar v dohodnutej lehote pričom s dodaním tovaru sa predávajúci dostal do omeškania o viac ako desať (10) pracovných dní,
 - 11.4.2. povinnosť odstrániť vadu tovaru v lehote podľa bodu 7.8. pričom s odstránením vady tovaru sa predávajúci omeškal o viac ako desať (10) pracovných dní,
 - 11.4.3. predávajúci nezačne, preruší alebo zastaví plnenie riadne vystavenej a doručenej objednávky z iných dôvodov ako z dôvodu objektívnej nemožnosti plnenia alebo pre neposkytnutie súčinnosti zo strany kupujúceho,
 - 11.4.4. v dôsledku vadného tovaru alebo akéhokoľvek iného konania predávajúceho v rozpore s povinnosťami predávajúceho podľa Rámcovej dohody alebo všeobecne záväzného právneho predpisu došlo k poškodeniu železničnej dráhy alebo k ohrozeniu alebo narušeniu bezpečnosti alebo plynulosti dopravy na dráhe,
 - 11.4.5. vyhlásenie predávajúceho podľa bodu 9.1. prvá veta alebo druhá veta sa ukáže ako nepravdivé,
 - 11.4.6. predávajúci alebo oprávnená osoba nemá splnenú niektorú povinnosť podľa zákona o RPVS,
 - 11.4.7. predávajúci vykonáva časť predmetu plnenia, resp. predmet plnenia prostredníctvom subdodávateľa, ktorý je partnerom verejného sektora a nie je zapísaný v registri partnerov verejného sektora,

- 11.4.8. ak kupujúci zistí, že predávajúci má nesplnenú povinnosť vyplatenia odmeny alebo odplaty zo zmluvy s osobou, ktorá je alebo bola jeho subdodávateľom pri plnení predmetu Rámcovej dohody alebo objednávky a neexistuje dôvodná pochybnosť o spornosti takéhoto nároku subdodávateľa na vyplatenie odmeny alebo odplaty a predávajúci nevykoná nápravu ani v dodatočnej lehote poskytnutej mu kupujúcim v písomnej výzve,
- 11.4.9. predávajúci bol právoplatným rozhodnutím súdu vymazaný z registra partnerov verejného sektora alebo mu bol právoplatným rozhodnutím Úradu pre verejné obstarávanie uložený zákaz účasti vo verejnom obstarávaní,
- 11.4.10. predávajúci poveril tretiu stranu poskytnutím časti predmetu plnenia bez predchádzajúceho písomného súhlasu kupujúceho alebo zmenil subdodávateľa bez predchádzajúceho písomného súhlasu kupujúceho.
- 11.5. Predávajúci môže okamžite odstúpiť od Rámcovej dohody v prípadoch podstatného porušenia zmluvnej povinnosti kupujúcim, pričom za podstatné porušenie sa považuje, ak sa kupujúci dostane do omeškania so zaplatením faktúry za riadne dodaný tovar o viac ako 60 kalendárnych dní alebo ak sa kupujúci dostal do omeškania s poskytnutím súčinnosti predávajúcemu a túto neposkytol ani na dodatočnú písomnú výzvu, čo malo za následok nespĺnenie lehoty dodania na strane predávajúceho.
- 11.6. Právne účinky odstúpenia od Rámcovej dohody nastávajú momentom doručenia písomného oznámenia o odstúpení druhej zmluvnej strane.
- 11.7. Odstúpenie od Rámcovej dohody nemá vplyv na povinnosť povinnej strany zaplatiť zmluvnú pokutu pre porušenie povinnosti, ktorej sa odstúpenie ako aj povinnosť zaplatiť zmluvnú pokutu týka.
- 11.8. Odstúpením od Rámcovej dohody zanikajú všetky práva a povinnosti zmluvných strán v nej upravené, okrem nárokov na úhradu spôsobenej škody, nárokov na zmluvné, resp. zákonné sankcie a úroky, ako aj nárok kupujúceho na bezplatné odstránenie zistených väd dodania, resp. záručných väd a ostatných práv a povinností, ktoré vzhľadom na svoju povahu majú trvať aj po ukončení Rámcovej dohody.
- 11.9. Zmluvné strany sa dohodli, že z dôvodov odstúpenia podľa bodov 11.4.1. až 11.4.3. je kupujúci oprávnený odstúpiť aj od samotnej objednávky.
- 11.10. Na objednávky doručené predávajúcemu do momentu ukončenia tejto Rámcovej dohody, sa budú naďalej vzťahovať všetky relevantné ustanovenia Rámcovej dohody (najmä, nie však výlučne povinnosť predávajúceho riadne dodať objednaný tovar a povinnosť kupujúceho za riadne dodaný tovar zaplatiť, zodpovednosť za vady, záruka, sankcie), to znamená, že platnosť zadaných objednávok zánikom Rámcovej dohody neskončí, okrem prípadu kedy v právnom úkone, ktorým sa Rámcová dohoda končí bude uvedené inak.

Článok XII.

Oznamovanie osôb poverených plnením činností v zmysle Rámcovej dohody a povinnosti v súvislosti s ochranou osobných údajov

- 12.1. Predávajúci sa zaväzuje najneskôr do piatich (5) pracovných dní odo dňa nadobudnutia účinnosti Rámcovej dohody oznámiť kupujúcemu na e-mailovú adresu uvedenú v bode 1.1. osobu resp. osoby, ktoré budú poverené plnením povinností podľa tejto Rámcovej dohody v rozsahu meno a priezvisko, e-mailová adresa a telefónne číslo. Predávajúci je oprávnený osobu resp. osoby zmeniť, a to zaslaním oznámenia kupujúcemu s uvedením údajov a spôsobom podľa predchádzajúcej vety.
- 12.2. Kupujúci sa zaväzuje najneskôr do piatich (5) pracovných dní odo dňa nadobudnutia účinnosti Rámcovej dohody oznámiť predávajúcemu na e-mailovú adresu uvedenú v bode 1.2. osobu resp. osoby, ktoré budú poverené plnením povinností podľa tejto Rámcovej dohody v rozsahu meno a priezvisko, e-mailová adresa a telefónne číslo. Kupujúci je oprávnený oznámenú osobu resp. osoby zmeniť a to zaslaním oznámenia predávajúcemu s uvedením údajov a spôsobom podľa predchádzajúcej vety.
- 12.3. V prípade, ak sa v zmysle zákona č. 18/2018 Z. z. o ochrane osobných údajov a o zmene a doplnení niektorých zákonov (ďalej len „zákon o ochrane osobných údajov“) a v súlade s Nariadením Európskeho parlamentu a Rady (EÚ) 2016/679 z 27. apríla 2016 o ochrane fyzických osôb pri spracúvaní osobných údajov a o voľnom pohybe takýchto údajov, ktorým sa zrušuje smernica 95/46/ES (ďalej len „GDPR“) vyžaduje na spracúvanie osobných

údajov oznámených v zmysle bodu 12.1. alebo bodu 12.2. súhlas dotknutej osoby na spracúvanie osobných údajov, zmluvné strany sa zaväzujú spolu s oznámením podľa bodu 12.1. alebo bodu 12.2. doručiť druhej zmluvnej strane súhlas dotknutej osoby so spracúvaním osobných údajov, ktorý bude spĺňať všetky náležitosti súhlasu so spracúvaním osobných údajov v zmysle zákona o ochrane osobných údajov a GDPR.

- 12.4. V prípade, ak niektorá zmluvná strana pri plnení tejto Rámcovej dohody alebo v súvislosti s jej plnením bude sprístupňovať druhej zmluvnej strane osobné údaje aj inej osoby ako podľa oznámenia v zmysle bodu 12.1. alebo bodu 12.2., zmluvná strana sprístupňujúca osobné údaje je povinná najneskôr pri prvom sprístupnení doručiť súhlas dotknutej osoby so spracúvaním osobných údajov (ak sa v zmysle zákona o ochrane osobných údajov a GDPR súhlas dotknutej osoby vyžaduje), ktorý bude spĺňať všetky náležitosti súhlasu so spracúvaním osobných údajov v zmysle zákona o ochrane osobných údajov a GDPR.
- 12.5. Ak dotknutá osoba, ktorá vyjadrila súhlas so spracúvaním jej osobných údajov, počas trvania tejto Rámcovej dohody tento súhlas odvolá, príslušná zmluvná strana je povinná zabezpečiť, aby táto osoba ďalej nevykonávala príslušnú činnosť pri plnení tejto Rámcovej dohody a bez zbytočného odkladu oznámi druhej zmluvnej strane novú osobu v dotknutej pozícii a to spôsobom podľa bodu 12.1. alebo bodu 12.2.
- 12.6. V prípade, ak niektorá zmluvná strana má v súvislosti s plnením tejto Rámcovej dohody spracúvať osobné údaje v mene druhej zmluvnej strany, predávajúci nezačne so spracúvaním osobných údajov skôr ako zmluvné strany medzi sebou neuzavrú Zmluvu o spracúvaní osobných údajov podľa ustanovení § 34 zákona o ochrane osobných údajov a v súlade s článkom 28 bodom 3 GDPR.
- 12.7. Ak niektorá zmluvná strana v rozpore so zákonom o ochrane osobných údajov a GDPR sprístupní druhej zmluvnej strane osobné údaje dotknutej osoby bez predloženia súhlasu na spracovanie osobných údajov v zmysle bodu 12.3. alebo poruší zákon o ochrane osobných údajov a GDPR iným spôsobom, porušujúca zmluvná strana je povinná druhej zmluvnej strane nahradiť všetku škodu, ktorá jej tým vznikne vrátane nákladov vzniknutých v súvislosti s uplatnením si opodstatnených nárokov dotknutej osoby a tiež nákladov v súvislosti s úhradou sankcií právoplatne uložených zo strany štátnych orgánov.

Článok XIII.

Záverečné ustanovenia

- 13.1. V tých prípadoch, ktoré táto Rámcová dohoda neupravuje sa na práva a povinnosti zmluvných strán vyplývajúce z tejto Rámcovej dohody alebo objednávky budú aplikovať ustanovenia § 409 a nasl. Obchodného zákonníka.
- 13.2. Vzťahy medzi zmluvnými stranami, ktoré nie sú upravené Rámcovou dohodou, sa riadia príslušnými ustanoveniami Obchodného zákonníka, subsidiárne ustanoveniami Občianskeho zákonníka a ďalšími právnymi predpismi Slovenskej republiky.
- 13.3. Rozhodné právo je právo Slovenskej republiky, príslušným súdom na rozhodovanie prípadných sporov z tejto Rámcovej dohody je súd Slovenskej republiky.
- 13.4. Akékoľvek doplnenia a zmeny obsahu Rámcovej dohody je možné robiť len formou písomných číslovaných dodatkov, podpísaných oprávnenými osobami oboch zmluvných strán, s výnimkou prípadov, ktoré Rámcová dohoda upravuje inak. Dodatky budú očíslované vzostupne podľa poradia a budú tvoriť záväznú súčasť tejto Rámcovej dohody.
- 13.5. Zmluvné strany sa dohodli, že písomnosti súvisiace s Rámcovou dohodou zasielané poštou sa budú zasielať na adresy uvedené v článku I. tejto Rámcovej dohody. V prípade, ak prvý pokus doručovateľa o osobné doručenie na vyššie uvedenú adresu zostane bezvýsledný, písomnosť zasielaná doporučenou zásielkou sa bude považovať za doručenie prvý deň uloženia tejto zásielky na pošte bez ohľadu na to, či si adresát následne túto zásielku v odbernej lehote prevezme alebo sa zásielka vráti odosielateľovi ako nedoručená (a je pritom irelevantné z akého dôvodu), a to aj v prípade, ak sa o nej adresát nedozvedel. Písomnosti je možné doručiť aj osobne pri prevzatí tovaru kupujúcim.
- 13.6. Táto Rámcová dohoda nadobúda platnosť dňom jej podpísania oprávnenými zástupcami zmluvných strán a účinnosť v zmysle § 47a Občianskeho zákonníka v platnom znení dňom nasledujúcim po dni jej zverejnenia v Centrálnom registri zmlúv vedenom Úradom vlády Slovenskej republiky.

- 13.7. Táto Rámcová dohoda je vyhotovená v šiestich (6) vyhotoveniach, z ktorých každý má platnosť originálu. Kupujúci obdrží štyri (4) vyhotovenia a predávajúci obdrží dve (2) vyhotovenia.
- 13.8. Zmluvné strany berú na vedomie, že kupujúci v zmysle zákona č. 211/2000 Z. z. o slobodnom prístupe k informáciám a o zmene a doplnení niektorých zákonov (zákon o slobode informácií) v znení neskorších predpisov ako povinná osoba, Rámcovú dohodu zverejní.
- 13.9. Neoddeliteľnou súčasťou Rámcovej dohody sú nasledovné prílohy:
Príloha č. 1 – Špecifikácia tovaru
Príloha č. 2 – Miesta dodania tovaru
Príloha č. 3 – Miesta kvalitatívnej prebierky tovaru
Príloha č. 4 – Cena tovaru
Príloha č. 5 – Zoznam priamych subdodávateľov
- 13.10. Zmluvné strany vyhlasujú, že si Rámcovú dohodu pred jej podpisom prečítali, jej obsahu porozumeli a na znak súhlasu s jej obsahom ju podpísali.

V mene kupujúceho:

Železnice Slovenskej republiky

V Bratislave, dňa:

V mene predávajúceho:

DT – Slovenská výhybkáreň s.r.o.

V Novom Meste nad Váhom, dňa:

Ing. Igor Polák
generálny riaditeľ

Ing Petr Navrátil
konateľ

Príloha č. 1 – Špecifikácia tovaru

Predmetom Rámcovej dohody je dodávka tovaru:

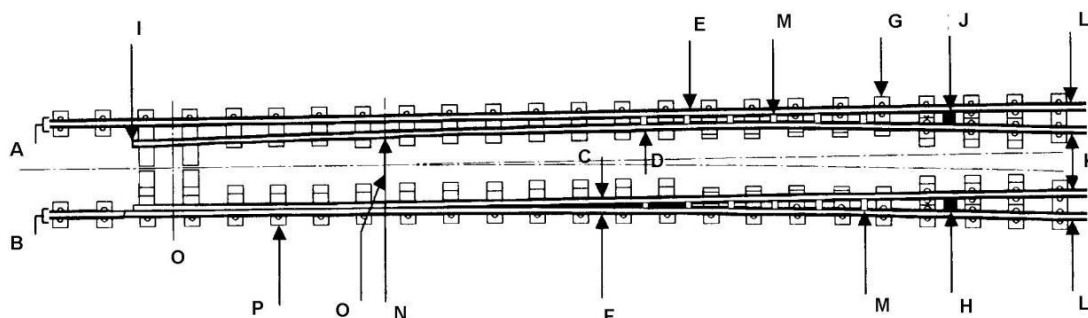
- Jazyky
- Srdcovky
- Opornice
- Ostatné výhybkové súčiastky
- Príbuzný materiál

Výhybky a koľajové križovatky sú koľajové zariadenia, ktoré zabezpečujú nesenie a vedenie železničného koľajového vozidla v koľajových rozvetveniach alebo križovaniach. Výhybky sú charakterizované polomerom oblúka a uhlom odbočenia.

VÝMENOVÁ ČASŤ:

Výmenová časť je časť výhybky, ktorá zabezpečuje plynulú zmenu smeru jazdy. Pozostáva z dvoch polovic zmontovaných spolu na výhybkových podvaloch. Pojazdnú časť výmeny tvoria opornice a jazyky. Označenie ľavej resp. pravej časti výhybky sa určuje z pohľadu od začiatku výhybky smerom k jej koncu. Opornica je pevná časť, ktorú tvorí opracovaná koľajnica, zabezpečujúca plynulosť jazdy v hlavnej alebo vedľajšej vetve výhybky pri otvorenej polohe jazyka. Opornica je pravá alebo ľavá podľa (Obr. 1). Opornice v konštrukciách starších typov výhybiiek musia byť v oblasti priliehania jazyka (z vonkajšej strany) podopreté opornicovými opierkami.

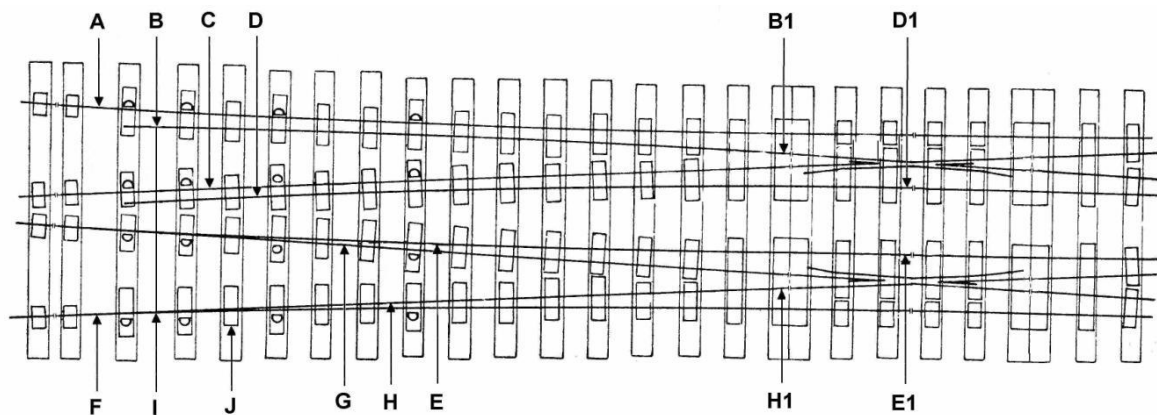
Obr. 1 Výmenová časť jednoduchej výhybky:



Vysvetlivky:

- | | |
|------------------------------------|------------------------------------|
| A – ľavá polovica výmenovej časti | I – hrot jazyka |
| B – pravá polovica výmenovej časti | J – zámka proti putovaniu jazyka |
| C – pravý priamy jazyk | K – styk jazyka |
| D – ľavý ohnutý jazyk | L – styk opornice |
| E – ľavá priama opornica | M – jazyková opierka |
| F – pravá ohnutá opornica | N – záves spojovacej tyče jazyka |
| G – podkladnica koreňa jazyka | O – spojovacia tyč jazykov |
| H – zámka proti putovaniu jazyka | P – podkladnica s klznou stoličkou |

Obr. 2 Výmenová časť križovatkovej výhybky:



Vysvetlivky:

- | | |
|---------------------------------|------------------------------------|
| A – ľavá ohnutá opornica | H – pravý priamy jazyk vonkajší |
| B – ľavý priamy jazyk vonkajší | I – spojovacia tyč jazykov |
| C – ľavá priama opornica | J – podkladnica s klznou stoličkou |
| D – ľavý ohnutý jazyk vnútorný | B1 – koreň jazyka vonkajší |
| E – pravý ohnutý jazyk vnútorný | D1 – koreň jazyka vnútorný |
| F – pravá ohnutá opornica | E1 – koreň jazyka vnútorný |
| G – pravá priama opornica | H1 – koreň jazyka vonkajší |

Jazyky výhybiek sú pohyblivé časti výmeny. Sú vyrobené zo špeciálneho jazykového profilu. Ležia vnútri výmenovej časti medzi opornicami. Jazyk je pravý alebo ľavý v závislosti od toho, či je časťou pravej alebo ľavej polovice výmeny (Obr. 1).

Geometrické usporiadanie jazykov môže byť:

- dotyčnicové s priamkovým zakončením a zavedením hrotu za pojazdnú hranu opornice [výhybky sústavy 60E2, 60E1, 49 E1, R 65, (S 49) 1. generácia (vyrábané od roku 1986)],
- dotyčnicové so skoseným hrotom [výhybky sústavy R 65, (S49) 1. generácia (vyrábané do roku 1985 vrátane), T],
- dotyčnicové s dotyčnicovým (priamkovým) zakončením [výhybky sústavy T s uhlom odbočenia 5°, 4°, 3°06', T 1:9-300],
- sečnicové [výhybky sústav T, A s uhlom odbočenia 6°, 7°, 8°30', 9°30', 10°].

Jazyk je vyrobený zvarom jazykového profilu a širokopätnej koľajnice (prechodové miesto), alebo iba jazykovou koľajnicou s prekovaným koncom pre pripojenie koľajnic strednej časti výhybky.

Podľa konštrukčného usporiadania sa jazyky delia na:

- klbový,
- perový, nezvarný (bez podvlaku),
- perový, nezvarný (s podvlakom),
- perový, zvarný (bez podvlaku).

Vo výhybkách sústav železničného zvršku 60E2, 60E1 nesmie byť zvar vo voľnej časti jazyka. Zvar vo voľnej časti jazyka ostatných sústav v prechodovom mieste musí byť zabezpečený krátkymi spojkami. Pre zníženie prestavného odporu jazykov je pri niektorých výhybkách v koreňovej časti jazyka vytvorený oslabený profil päty koľajnice (perové miesto). Jazyky sú vo svojej pohyblivej časti uložené na klzných stoličkách a majú na ne dosadať. Jazyky sa vo svojej voľnej časti opierajú o opornice alebo o jazykové opierky. Konštrukcia výmenovej časti musí umožniť vloženie zariadenia pre ohrev výhybky. Predpísaná poloha jazyka je vyznačená otvorom o priemere 7 mm vyvŕtaným v neutrálnej osi opornice oproti začiatku hrotu jazyka. Poloha začiatku hrotu jazyka oproti osi otvoru platí pri teplote +15 °C, pri iných teplotách platí poloha stanovená podľa príslušného predpisu. Dovoľený posun od montážnej polohy jazyka za prevádzky je najviac 10 mm.

Prostriedky proti putovaniu jazykov:

- a) zámky proti putovaniu, ktoré sa montujú v koreňovej časti medzi jazyk a opornicu
- b) opierky proti putovaniu, ktoré sa montujú na pätu jazyka.

Prestavovanie a poloha jazykov v predpísanej koncovej polohe je zabezpečená uzávermi.

Uzávery v križovatkových výhybkách delíme na:

- a) vnútorné, ktoré zabezpečujú polohu jazykov v odbočných smeroch a líšia sa od vonkajších uzáverov konštrukčnými prvkami uzáverov (uzáverové háky, hákové závesy a zvieracie čeľuste),
- b) vonkajšie, ktoré zabezpečujú polohu jazykov v priamom smere a sú konštrukčným usporiadaním zhodné s uzávermi jednoduchých výhybiel.

Prestavenie výmenovej časti výhybky jazdou železničného vozidla je zakázané. Výnimkou je výhybka vybavená a zabezpečená zariadením pre samovratnú činnosť výmen. Samovratnú výhybku možno zriadiť iba z jednoduchej výhybky s jedným uzáverom, postupným chodom jazykov a doplnením zariadenia pre samovratnú činnosť výmen.

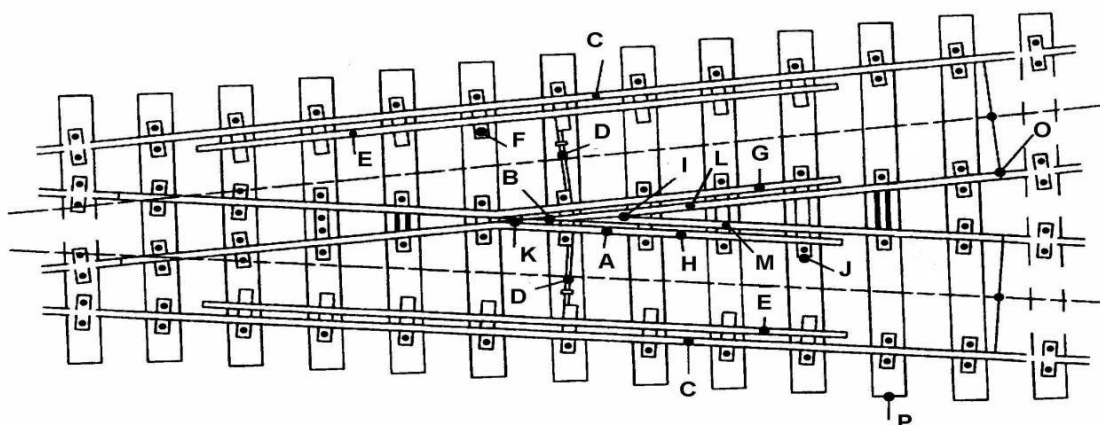
Táto výhybka umožňuje prestavenie výmenovej časti jazdou železničného vozidla idúceho od srdcovky k hrotom jazykov (po hrote). Konštrukčné úpravy výmenovej časti výhybiel so samovratným režimom.

V novo zriadených výhybkách resp. pri rekonštrukciách výhybiel sa do výmenovej časti výhybky zabuduje valčekové zariadenie, ktoré pri jej prestavovaní nadvíhuje jazyk v celej jeho pohyblivej časti. Valčekové zariadenie zlepšuje prevádzkové podmienky vo výmenovej časti výhybky a úplne odstraňuje mazanie klzných stoličiek.

SRDCOVKOVÁ ČASŤ:

Srdcovková časť je časť výhybky a koľajovej križovatky, ktorá zabezpečuje priebeh jazdnej dráhy dvoch križujúcich sa koľají v mieste pretínania pojazdných hrán protiahlých koľajnicových pásov.

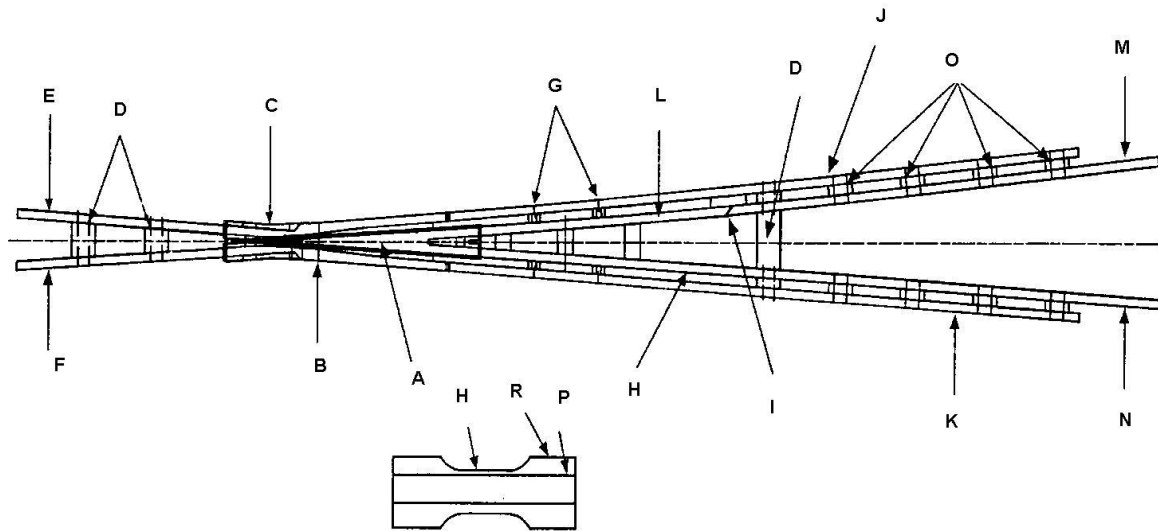
Obr. 3 Srdcovková časť jednoduchej výhybky:



Vysvetlivky:

- | | |
|------------------------------|--|
| A – pravá krídlová koľajnica | H – pravá krídlová koľajnica |
| B – hrot srdcovky | I – srdcovkový klin |
| C – vonkajší koľajnicový pás | J – srdcovková podkladnica |
| D – rozpera prídržnice | K – vložka |
| E – prídržnica | L – hlavný hrot srdcovky (hlavná hrotová koľajnica) |
| F – podkladnica prídržnice | M – vedľajší hrot srdcovky (vedľajšia hrotová koľajnica) |
| G – ľavá krídlová koľajnica | P – výhybkový podval |

Obr. 4 Srdcovka s pohyblivým hrotom:



Vysvetlivky:

- | | |
|--|--|
| A – pohyblivý hrot (pohyblivý klin srdcovky) | J – ľavá krídlová koľajnica |
| B – monolitické lôžko (krídlová koľajnica) | K – pravá krídlová koľajnica |
| C – pomocná (nábežná) rampa | L – ľavá zadná koľajnica klinu srdcovky |
| D – hrotová opierka | M – ľavá predĺžená zadná koľajnica klinu srdcovky |
| E – začiatok ľavej krídlovej koľajnice | N – pravá predĺžená zadná koľajnica klinu srdcovky |
| F – začiatok pravej krídlovej koľajnice | O – vložky žliabku v srdcovke |
| G – vložky (hrotové opierky) | P – hlava koľajnice |
| H – opracovanie päty koľajnice (pérového miesta) | R – päta koľajnice |
| I – oblasť dilatácie prvkov v pozdĺžnom smere | |

Srdcovkové časti výhybiiek a koľajových križovatiek sú konštruované so srdcovkami s pevnými hrotmi (s prerušenou pojazdnou hranou) alebo s pohyblivými hrotmi (s neprerušenou pojazdnou hranou).

Podľa geometrického usporiadania sa srdcovky delia na:

- jednoduché (priame),
- oblúkové,
- dvojité.

Podľa konštrukcie sa srdcovky delia na:

- srdcovky celoliate (typ monoblok z odlievanej ocele),
- srdcovky s časťami z odlievanej ocele (typ skrátenej monoblok, INSERT a liaty klin z odlievanej ocele),
- srdcovky montované (z niekoľkých konštrukčných prvkov, ktoré sú odlievané, kované alebo opracované a mechanicky spojené vysokopevnosťnými skrutkami, nitmi alebo zvarmi) sa delia:
 - srdcovky zvárané (typ kovaný klin, z plnoprofilových koľajnic),
 - srdcovky montované (typ zo širokopätých koľajnic alebo špeciálnych srdcovkových koľajnic).

Pre zmenšenie dynamických rázov pri prechode kolesa z krídlovej koľajnice na klin srdcovky a naopak je hlava krídlovej koľajnice tvarovaná nadvýšením tak, aby jej temeno bolo o predpísanú hodnotu nadvýšené nad klinom srdcovky. Srdcovky s časťami z odlievanej ocele (okrem liateho klinu) majú nadvýšenie krídlových koľajnic vytvorené už v odliatku. Srdcovky zvárané alebo montované môžu mať nadvýšenie krídlových koľajnic vytvorené ich prekovaním.

Prestavovanie a zabezpečenie pohyblivých častí srdcovky musí byť zabezpečené takým druhom uzáveru, aký je vo výmenovej časti výhybky.

V jednoduchých srdcovkách s pevnými časťami je šírka žliabku medzi klinom srdcovky a krídlovou koľajnicou 44 mm. Dovoľené odchýlky v šírke žliabkov sú: ± 1 mm pri montáži, +3, -1 mm za prevádzky. Šírka žliabku na konci výbehu

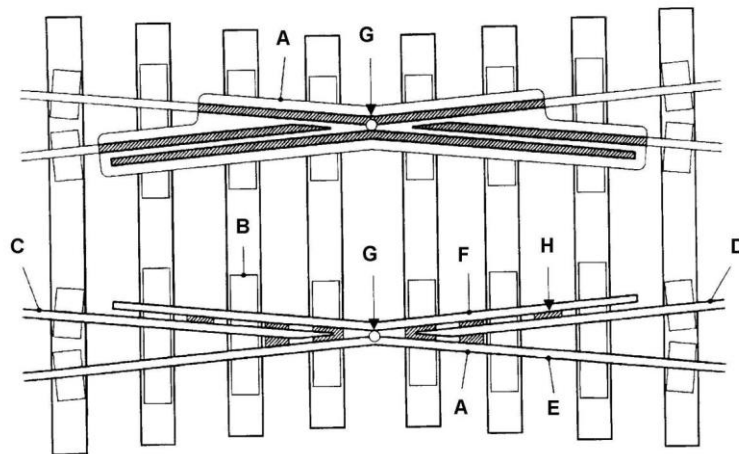
krídlových koľajníc musí mať hodnotu 80 mm s odchýlkou +5 mm, -5 mm. V prípade zriadenia rozšírenia rozchodu koľaje v celej dĺžke odbočnej vetvy výhybky sa zväčší aj šírka žliabku pri krídlovej koľajnici.

V dvojitých koľajových spojkách starších konštrukcií, kde krídlová koľajnica plní funkciu prídržnice pre protiľahlú jednoduchú srdcovku, je v tomto mieste šírka žliabku 41 mm. Dovolená prevádzková odchýlka je +3, -1 mm a stavebná odchýlka ± 1 mm.

V nových konštrukciách dvojitých koľajových spojok, kde sú prídržnice a krídlové koľajnice navzájom oddelené a skrátané, je šírka žliabku pri prídržnici 40 mm. Dovolená odchýlka za prevádzky je +3, -1 mm a stavebná odchýlka ± 1 mm. Na konci výbehu skrátenej krídlovej koľajnice a nadväzujúcej skrátenej prídržnice je šírka žliabku 58 mm. Dovolená prevádzková a stavebná odchýlka je +3, -1 mm.

Kolenová koľajnica a prídržnice dvojitých srdcoviek sú konštruované tak, že šírka žliabku v ohybe kolenovej koľajnice je od 41 do 48 mm. Dovolené odchýlky v šírke žliabku sú: ± 1 mm stavebná odchýlka, +3, -1 mm za prevádzky. Šírka žliabku na konci výbehu krídlových koľajníc musí mať hodnotu 80 mm s odchýlkou +5, -5 mm.

Obr. 5 Dvojitá srdcovka:

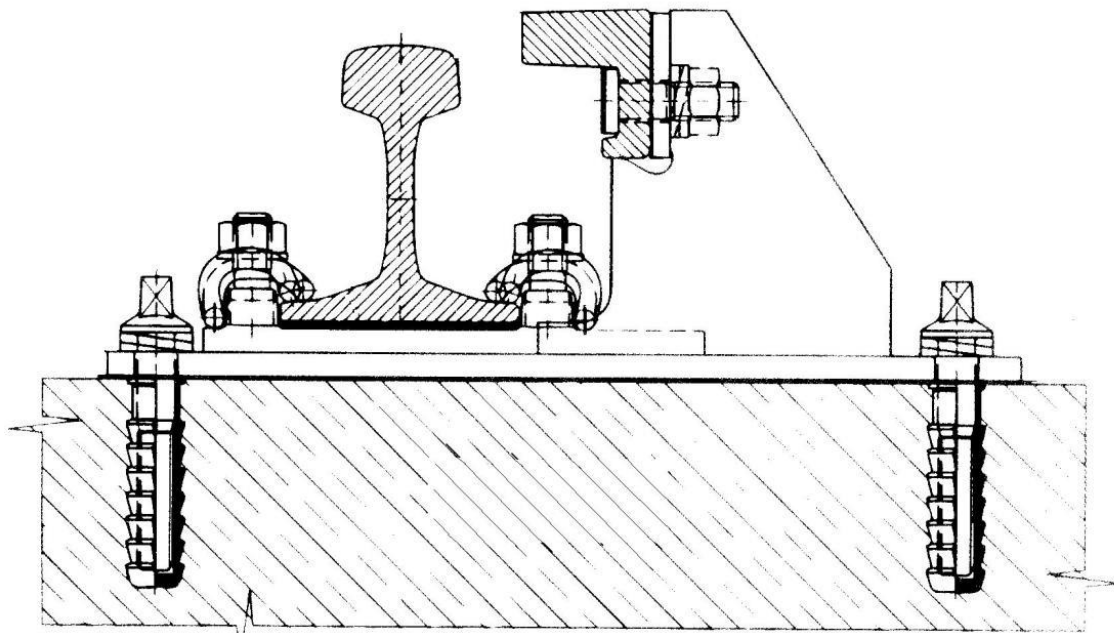


Vysvetlivky:

- | | |
|-----------------------------------|------------------------------|
| A – dvojitá srdcovka | E – kolenová koľajnica |
| B – podkladnica dvojitej srdcovky | F – prídržnica |
| C – ľavý klin srdcovky | G – ohyb kolenovej koľajnice |
| D – pravý klin srdcovky | H – vložka |

Prídržnica zabezpečuje bezpečnú jazdu núteným vedením dvojkolesia dráhového vozidla cez srdcovku v oblasti jej hrotu, kde je prerušená pojazdová hrana. Montuje sa oproti srdcovkovému klinu, pozdĺž vonkajších koľajnicových pásov. Prídržnica je tvorená valcovaným profilom tvaru Kn 60 (alebo obdobným tvarom) a je upevnená k podkladnici oddelene od vonkajšieho koľajnicového pásu. Pri starších konštrukciách sa používa prídržnica z valcovaného profilu tvaru “U” (jazykového profilu XXX) alebo profilu obráteného “T”. Prídržnica staršieho konštrukčného usporiadania (T/A) je spojená s vonkajším koľajnicovým pásom prostredníctvom vložiek a skrutiek. Pre zabezpečenie funkcie prídržnice musia byť pri jej montáži a za prevádzky zachované hodnoty uvedené v Tab. 1 a znázornené na Obr. 7. Pre bezpečný prejazd vozidla srdcovkou je rozhodujúce dodržanie stanovených hodnôt L, A. Šírka žliabku medzi prídržnicou a pojazdovou hranou koľajnice nie je hodnotou rozhodujúcou ale ako pomocná hodnota je stanovená na 40 ± 1 mm.

Obr. 6 Prídržnica profilu Kn 60:



Tab. 1 Geometrické parametre pre zabezpečenie správnej funkcie prídržnice v jednoduchéj (v priamom aj odbočnom smere) a v dvojitej srdcovke:

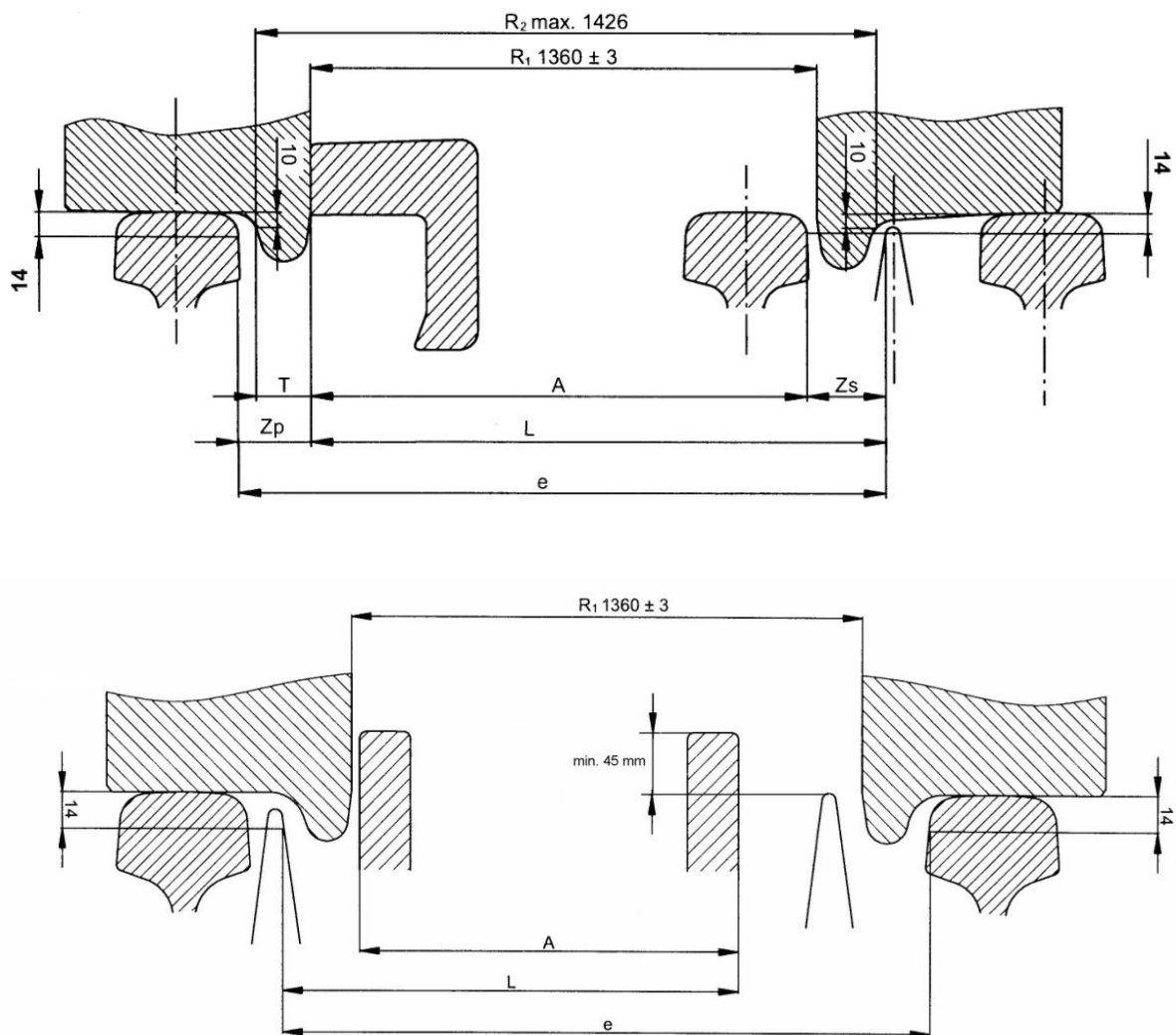
| Parametre | Jednoduchá srdcovka (v priamom aj odbočnom smere), dvojité srdcovka | |
|-----------|---|---|
| | | 60 E1 a 49 E1, R 65 a S 49 1. generácie (vyrábané od r. 2005), 60E2, 60E1 (UIC 60), R 65, 49E1, a S 49 2. generácie (vyrábané od r. 2005), regenerované všetkých sústav |
| L mm | montáž: 1 396 1 prevádzka: 1 393 až 1 398 | min. 1 392 |
| A mm | max. 1 356 | |

Kde:

L = vzdialenosť vedúcej hrany prídržnice od pojazdnej hrany klinu srdcovky

A = vzdialenosť vodiacich hrán prídržnice a zodpovedajúcej krídlovej koľajnice (vo dvojitej srdcovke vzdialenosť vodiacich hrán prídržníc)

Obr. 7 Prejazd vozidla jednoduchou a dvojitou srdcovkou – schematicky:

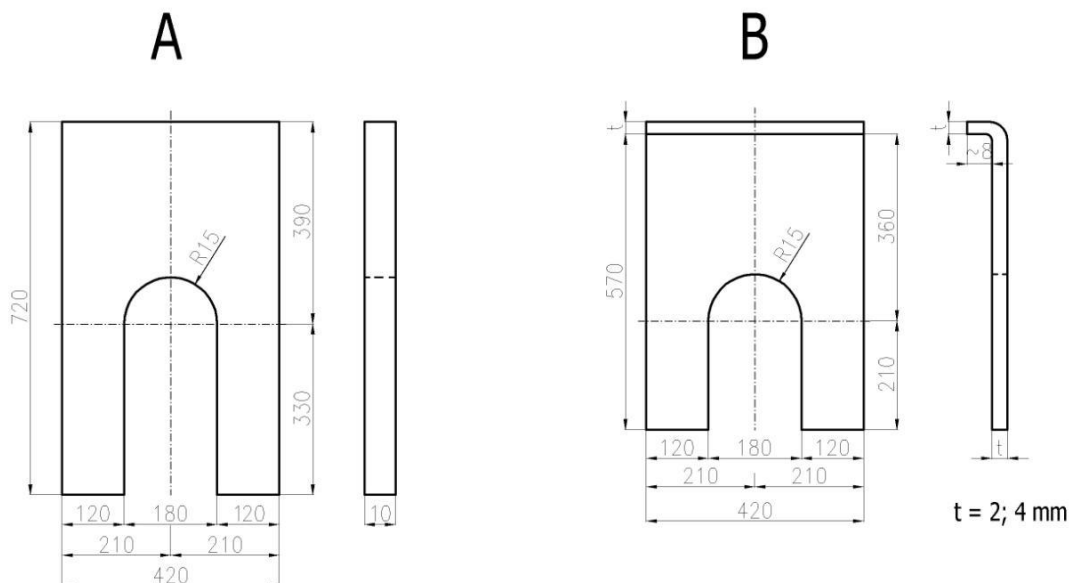


Vysvetlivky:

- A – vzdialenosť vodiacich hrán prídržnice a zodpovedajúcej krídlovej koľajnice (vo dvojitej srdcovke vzdialenosť vodiacich hrán prídržníc)
- e – rozchod
- R1– rozkolesie
- R2– rozchod dvojkolesia
- L – vzdialenosť vedúcej hrany prídržnice od pojazdnej hrany klinu srdcovky
- T – hrúbka okolesníka (max. 33 mm)
- Z_p – šírka žliabku na prídržnici
- Z_s – šírka žliabku na srdcovke

Šírka hlavy v pracovnej časti prídržnice tv. Kn 60 nesmie byť menšia ako 60 mm. Oopotrebovanie prídržnice ovplyvňuje šírku žliabku, ktorý je potrebné udržiavať v predpísaných hodnotách. Maximálne prípustné opotrebovanie pracovných plôch prídržnice tvaru Kn-60 v prevádzke pri rýchlosti $V \leq 80$ km/h je 20 mm, pri rýchlosti $V > 80$ km/h je 12 mm. Pre úpravu šírky žliabku na prídržnici sa používajú oceľové vyrovnávajúce podložky hrúbky 2, 4 a 10 mm (Obr. 8). Tieto podložky umožňujú opraviť odchýlky v šírke žliabku s odstupňovaním opravy po 2 mm. Pri použití troch a viacerých oceľových vyrovnávajúcich podložiek je vhodné najhrubšie z nich pripevniť bodovými zvarmi k podkove podkladnice. Oceľové vyrovnávajúce podložky sa zasunú zhora medzi prídržnicu a podkovu podkladnice. Na prvej a poslednej podkladnici, na ktorej je prídržnica upevnená (začiatok a koniec prídržnice), sa nesmú použiť žiadne oceľové vyrovnávajúce podložky.

Obr. 8 Oceľové vyrovnávajúce podložky:



Vysvetlivky:

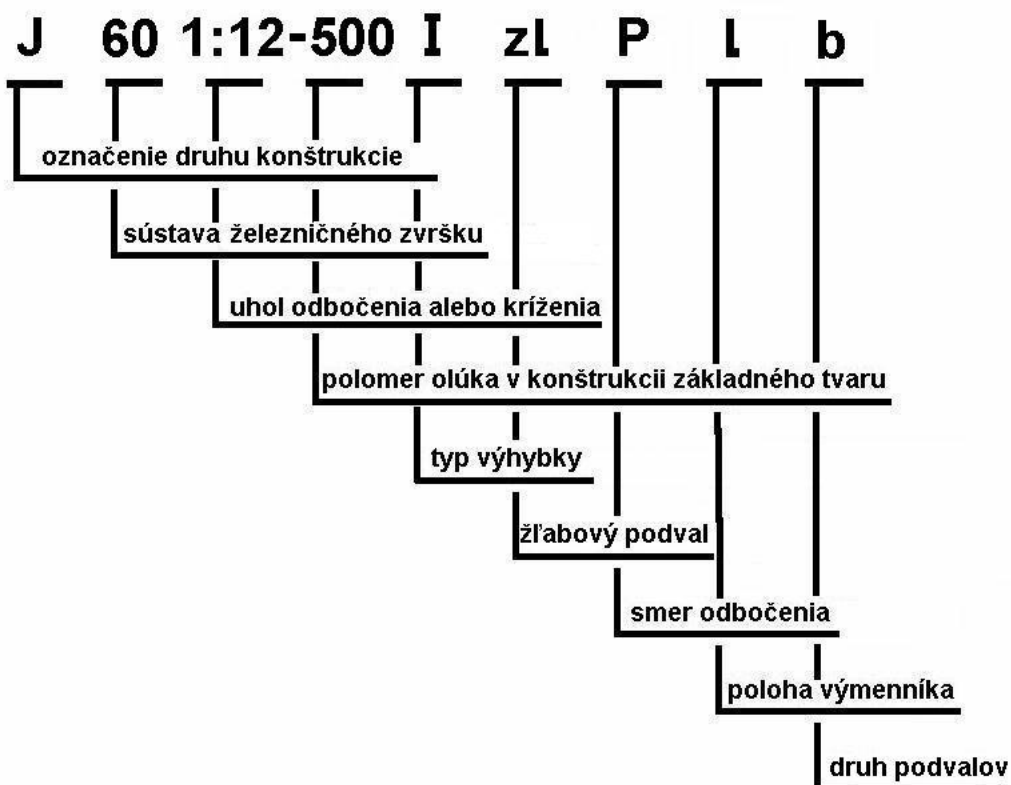
A – hrúbka 10 mm

B – hrúbka 2, 4 mm

Prídržnica v nových konštrukciách prevyšuje temeno priľahlej koľajnice o 20 mm. V dvojitéch srdcovkách musí byť nadvýšenie prídržnice nad temenom klinu srdcovky najmenej 45 mm. Pri výskovo opotrebovaných koľajniciach smie toto nadvýšenie byť najviac 54 mm. V starších konštrukciách je povolené ponechať odchylné hodnoty.

Označovanie konštrukcií:

Jednotlivé konštrukcie výhybiek a koľajových križovatiek sa v evidencii označujú:



Jednotlivé časti skratky znamenajú:

Označenie druhu konštrukcie

Pre jednotlivé druhy konštrukcie sa uvádza písmeno:

| | | |
|-----------|---|--|
| J | – | jednoduchá výhybka |
| O | – | obojsstranná výhybka |
| Obl | – | oblúková výhybka jednostranná alebo obojsstranná |
| S | – | symetrická výhybka |
| C | – | celá križovatková výhybka |
| B | – | polovičná križovatková výhybka |
| K | – | koľajová križovatka |
| DKS | – | dvojitá koľajová spojka |
| JKS | – | jednoduchá koľajová spojka |
| komb | – | výhybky v kombinácii (pri DKS) |
| stred DKS | – | stred dvojitej koľajovej spojky |

Sústava železničného zvršku:

Vo výhybkách sústavy železničného zvršku 60E2, 60E1 a 49E1 sa v označení sústavy železničného zvršku výhybky uvedie iba číslo “60” alebo “49” (napr. J 60 1:9-300).

Vo výhybkách sústavy železničného zvršku R 65, S 49 1. generácie, prípadne staršie sústavy, napr. T, A, Xa a pod. sa v označení uvedie skratka sústavy železničného zvršku výhybky (napr. J R 65 1:9-300 alebo J S 49 1:9-300).

Uhol odbočenia alebo kríženia:

Vo výhybkách, koľajových križovatkách a dvojitých koľajových spojkách v sústavách železničného zvršku 60E2, 60E1, 49E1, R 65 a S 49 1. generácie sa uhol odbočenia alebo kríženia vyjadruje pomerom (tangitou uhla). Vo výhybkách, koľajových križovatkách a dvojitých koľajových spojkách v sústavách železničného zvršku T, A a starších sústav sa tento uhol uvedie v stupňoch.

V označení dvojitých koľajových spojok je konštrukcia určená uhlom alebo pomerom odbočenia nadväzujúcich výhybiek a osovou vzdialenosťou koľají.

Polomer oblúka v konštrukcii:

V pomerových výhybkách sa vždy uvedie polomer oblúka výhybky v základnom tvare. V stupňových výhybkách, ktoré nie sú transformované, sa polomer oblúka v odbočnej vetve neuvádza. Pokiaľ je výhybka transformovaná, uvedie sa ďalej do zátvorky zlomok, kde je uvedený polomer oblúka v hlavnej vetve a polomer oblúka v odbočnej vetve [napr. Obl 60 1:12-500 (600,000/272,334)]. V týchto oblúkových výhybkách sa polomer oblúka hlavnej vetvy podčiarkne.

Typ výhybky:

Uvádza sa iba v tých prípadoch, keď výhybky majú niekoľko typov. Význam jednotlivých typov je pri pomerových a stupňových výhybkách rozdielny. Typy jednoduchých pomerových výhybiek sa označujú rímskymi číslicami I, II. Jednoduché stupňové výhybky sa označujú rímskymi číslicami I, II, III, IV. Pre výhybky použité v dvojitej koľajovej spojke sa uvedie označenie “komb”.

Žľabový podval:

Použitie žľabového podvalu vo výhybke sa vyznačí malými písmenami “zl”.

Smer odbočenia:

Uvádza sa podľa toho, či výhybka odbočuje vpravo alebo vľavo od priameho smeru alebo od oblúka s väčším polomerom. Pri križovatkovej výhybke sa smer odbočenia uvádza podľa toho, na ktorú stranu smeruje vedľajší hrot srdcoviek pri pohľade od stredu výhybky.

| | |
|---|------------------|
| P | odbočenie vpravo |
| L | odbočenie vľavo |

Poloha prestavného zariadenia:

Určuje sa podľa umiestnenia prestavného zariadenia pri pohľade proti hrotu jazyka.

- p prestavné zariadenie vpravo
- l prestavné zariadenie vľavo

V križovatkových výhybkách sa poloha prestavného zariadenia posudzuje z pohľadu proti hrotu jazyka výmeny označenej písmenom „a“.

Druh podvalov:

Určuje materiál použitých podvalov:

- b betónové podvaly
- d drevené podvaly
- oc oceľové podvaly

Ku strednej časti DKS je možné pripojiť 4 konštrukcie (jednoduché výhybky, celé alebo polovičné križovatkové výhybky alebo koľajové križovatky). Každá pripojená konštrukcia musí mať zodpovedajúci uhol odbočenia (križenia) k uhlu križenia stredu DKS. Tieto pripojené konštrukcie sa nazývajú „výhybky v kombinácii“.

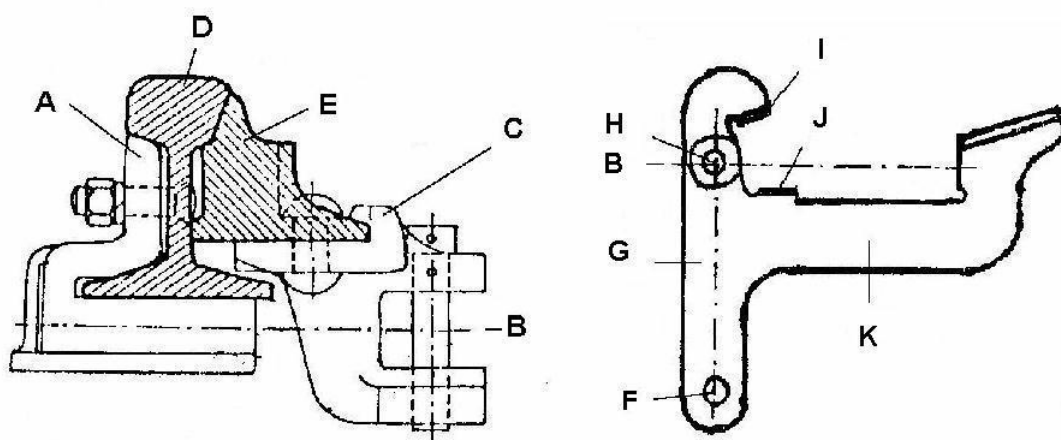
Ovládanie výhybiel:

V sieti ŽSR (kupujúceho) sa používajú nasledovné typy uzáverov:

- a) hákový,
- b) vertikálny (západkový alebo čeľušťový).

Háky vertikálneho a hákového uzáveru, spojovacie alebo uzávorovacie tyče, ťahadlá, spriahadlá a uhlové páky umožňujú prestavovanie a uzávorovanie pohyblivých častí výhybky (jazykov alebo hrotov srdcoviek). Tieto pohyblivé časti výhybky musia byť v koncových polohách držané prestavným zariadením.

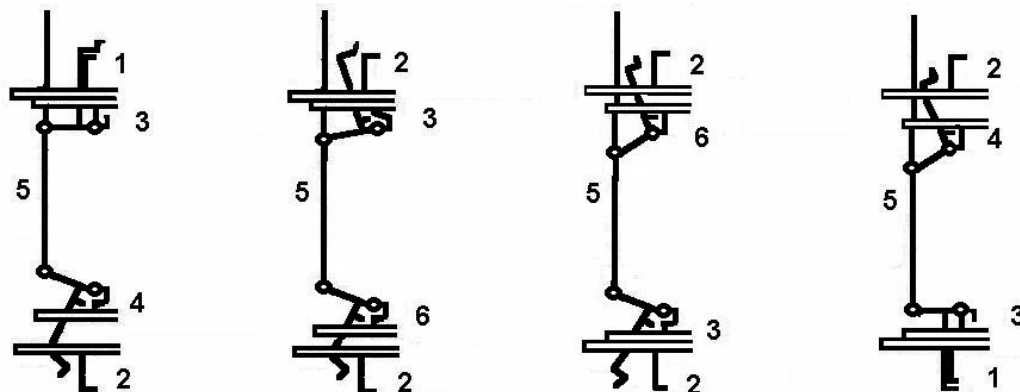
Obr. Hákový uzáver jednoduchej výhybky:



Vysvetlivky:

- | | |
|---|--|
| A – zvierajúca čeľušť | G – krátke rameno uzáverového háku |
| B – os uzáverového háku | H – otvor pre zavesenie uzáverového háku na hákový záves |
| C – hákový záves | I – veľký palec uzáverového háku |
| D – opornica | J – malý palec uzáverového háku |
| E – jazyk výmeny | K – rameno uzáverového háku |
| F – otvor pre pripevnenie spojovacej tyče | |

Obr. Postup chodu hákového uzáveru výhybky:



Vysvetlivky:

- | | |
|--------------------|---------------------|
| 1 – hák uzavretý | 4 – jazyk odľahnutý |
| 2 – hák otvorený | 5 – spojovacia tyč |
| 3 – jazyk prilieha | 6 – jazyk posunutý |

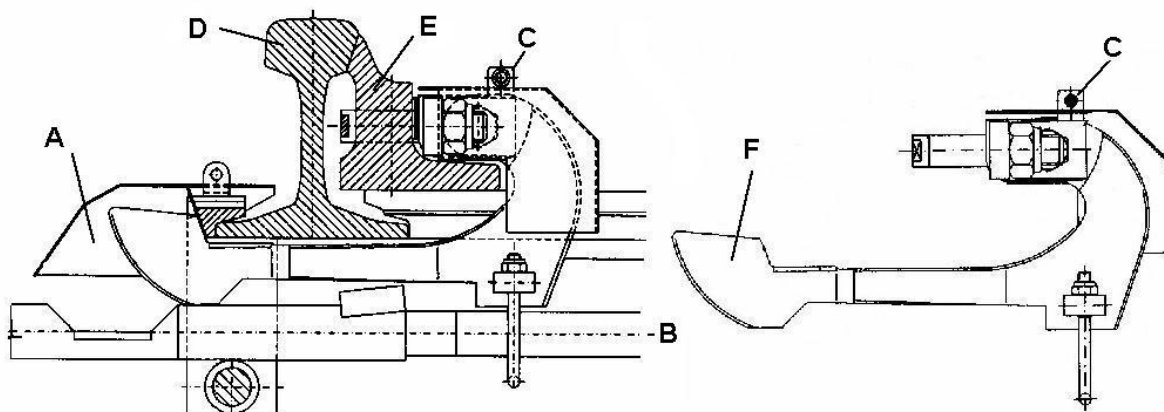
VERTIKÁLNY UZÁVER

Vertikálny (západkový alebo čeľusťový) uzáver je určený k ovládaniu jazykov a pohyblivých hrotov srdcoviek a k ich zabezpečeniu v koncových polohách. Uzáver pôsobí bezprostredne medzi jazykom a opornicou. V priľahlej polohe eliminuje priečne sily pôsobiace na jazyk pri prejazde vozidla výhybkou a v odľahlej polohe zabezpečuje potrebnú šírku žliabku medzi jazykom a opornicou.

Vertikálny uzáver využíva pre zabezpečenie jazyka priľahlého k opornici uzávorovací hák orientovaný vo vertikálnej polohe, otočne upevnený jazykovým závesom k stojine jazyka a prostredníctvom uzávorovacieho pravítka zasúvaného za zvierajúcu čeľusť pripevnenú k päte opornice.

Vertikálny uzáver pozostáva z dvoch západiek otočne uchytených k jazykom výhybky, dvojice uzávorovacích hákov, prestavnej tyče, uzávorovacieho pravítka, uzávorovacej čeľuste a kontrolných tyčí spojených s priľahlým a odľahlým jazykom. Kontrolné tyče za pomoci kontrolných snímačov snímajú dosiahnutie koncovej polohy jazykov.

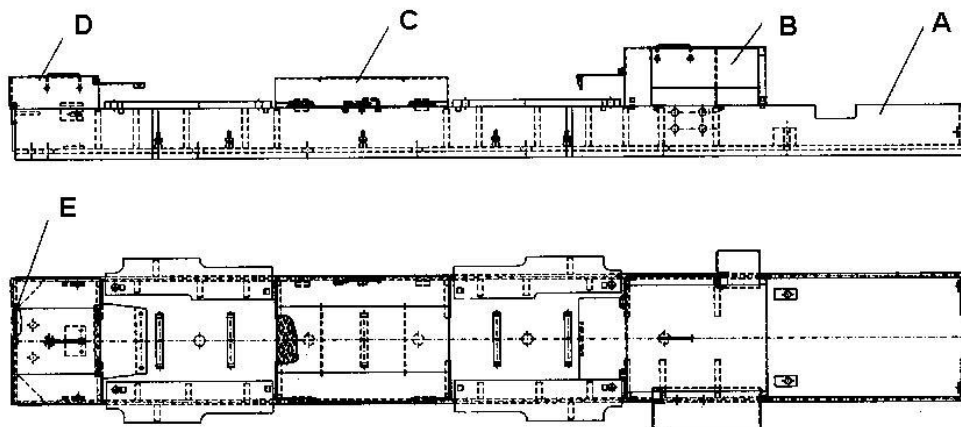
Obr. Vertikálny uzáver jednoduchej výhybky:



Vysvetlivky:

- | | |
|--------------------------------|-------------------|
| A – zvierajúca čeľusť | D – opornica |
| B – os uzávorovacieho pravítka | E – jazyk výmeny |
| C – jazykový záves | F – uzáverový hák |

Obr. Žľabový podval:



Vysvetlivky:

A – žľabový podval

B – bočný kryt

C – stredný kryt

D – bočný kryt I

E – krytka

Ostatné požiadavky kupujúceho:

Predávajúci sa zaväzuje v rámci každej jednotlivej dodávky tovaru predložiť kupujúcemu príslušné certifikáty kvality alebo ekvivalentný doklad, z ktorého bude zrejmé, že dodaný tovar spĺňa požadované parametre kvality v zmysle tejto prílohy č. 1. Predávajúci je zodpovedný za to, že materiály, diely a výrobky zabezpečované predávajúcim v rámci plnenia predmetu zákazky sú dokladované certifikátmi v zmysle zákona č. 56/2018 Z. z. o posudzovaní zhody výrobku, sprístupňovaní určeného výrobku na trhu a o zmene a doplnení niektorých zákonov v znení neskorších predpisov.

Príloha č. 2 – Miesta dodania tovaru

Štandardné dodanie tovaru mimo prípadov mimoriadnej resp. havarijnej udalosti

Predávajúci je povinný dodávať náhradné diely do nasledovných miest dodania:

| PRACOVISKO KUPUJÚCEHO | ADRESA |
|-----------------------------|--------------------------------|
| Zásobovací sklad SZM Sereď | Kasárenská 60, 926 01 Sereď |
| Zásobovací sklad SZM Vrútky | Plynárenská ul., 038 61 Vrútky |
| Zásobovací sklad SZM Košice | Pri Bitúnku 2, 040 01 Košice |

Dodanie tovaru v prípade mimoriadnej resp. havarijnej udalosti

V prípade mimoriadnej resp. havarijnej udalosti je predávajúci povinný dodávať náhradné diely nasledovne:

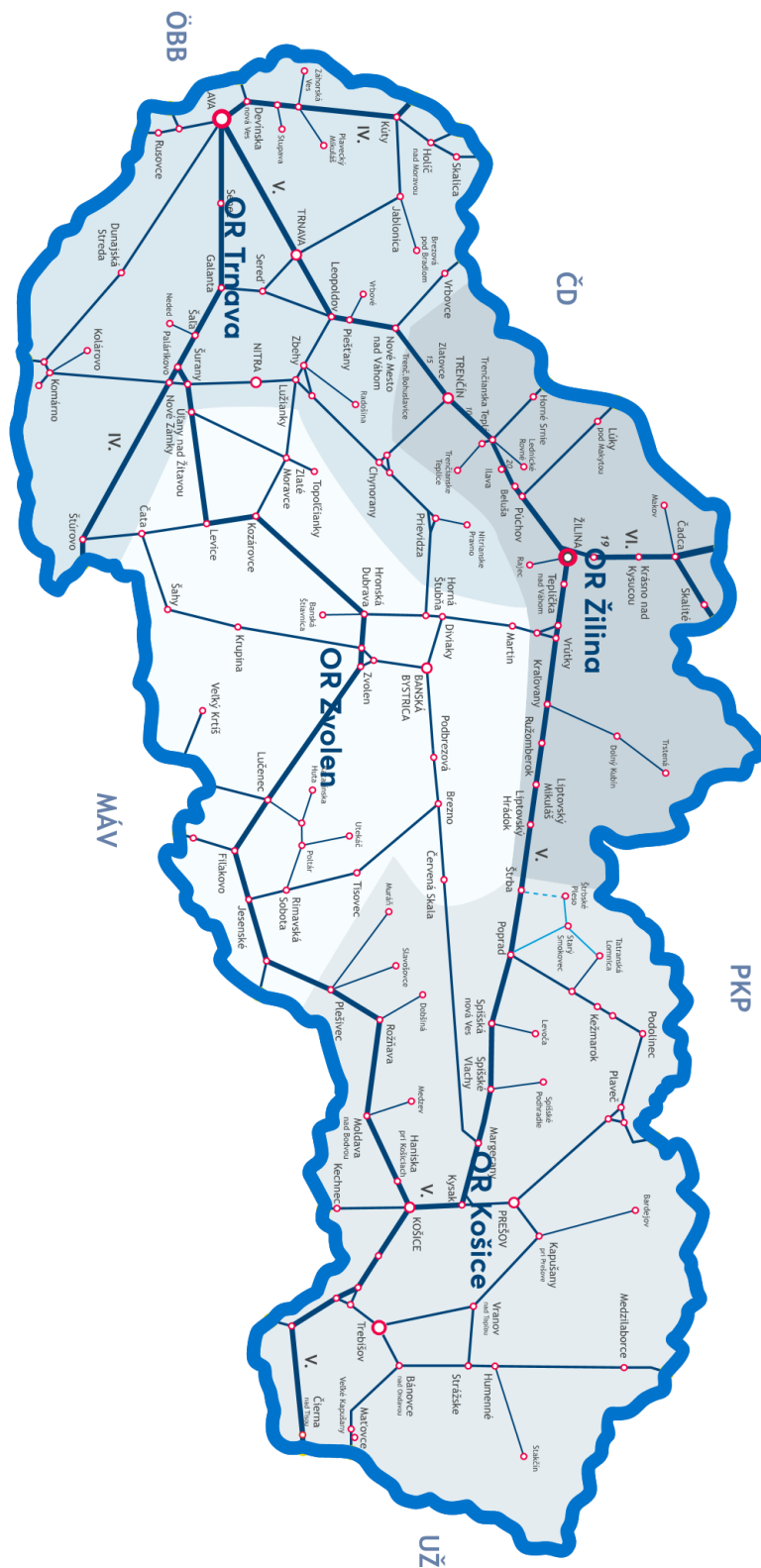
- Pre Oblastné riaditeľstvo Žilina na príslušnú ŽST uvedenú v objednávke
- Pre Oblastné riaditeľstvo Trnava na príslušnú ŽST uvedenú v objednávke
- Pre Oblastné riaditeľstvo Zvolen

| PRACOVISKO KUPUJÚCEHO | ADRESA |
|-----------------------------|--------------------------------|
| Zásobovací sklad SZM Vrútky | Plynárenská ul., 038 61 Vrútky |

- Pre Oblastné riaditeľstvo Košice

| PRACOVISKO KUPUJÚCEHO | ADRESA |
|-----------------------------|------------------------------|
| Zásobovací sklad SZM Košice | Pri Bitúnku 2, 040 01 Košice |

Dislokácia a ohraničenie jednotlivých oblastných riaditeľstiev:



MIESTA DODANIA PREDMETU ZÁKAZKY**Štandardné dodanie tovaru mimo prípadov mimoriadnej resp. havarijnej udalosti**

Predávajúci je povinný dodávať náhradné diely do nasledovných miest dodania:

| PRACOVISKO KUPUJÚCEHO | ADRESA |
|-----------------------------|--------------------------------|
| Zásobovací sklad SZM Sereď | Kasárenská 60, 926 01 Sereď |
| Zásobovací sklad SZM Vrútky | Plynárenská ul., 038 61 Vrútky |
| Zásobovací sklad SZM Košice | Pri Bitúnku 2, 040 01 Košice |

Dodanie tovaru v prípade mimoriadnej resp. havarijnej udalosti

V prípade mimoriadnej resp. havarijnej udalosti je predávajúci povinný dodávať náhradné diely nasledovne:

- Pre Oblastné riaditeľstvo Žilina na príslušnú ŽST uvedenú v objednávke
- Pre Oblastné riaditeľstvo Trnava na príslušnú ŽST uvedenú v objednávke
- Pre Oblastné riaditeľstvo Zvolen

| PRACOVISKO KUPUJÚCEHO | ADRESA |
|-----------------------------|--------------------------------|
| Zásobovací sklad SZM Vrútky | Plynárenská ul., 038 61 Vrútky |

- Pre Oblastné riaditeľstvo Košice

| PRACOVISKO KUPUJÚCEHO | ADRESA |
|-----------------------------|------------------------------|
| Zásobovací sklad SZM Košice | Pri Bitúnku 2, 040 01 Košice |

Zoznam tovaru určeného pre dodanie v prípade mimoriadnej resp. havarijnej udalosti**NÁHRADNÉ DIELY NA ŽELEZNIČNÉ VÝHYBKY A VÝHYBKOVÉ KONŠTRUKCIE - JAZYKY**

| DRUH | INTERNÉ ČÍSLO POLOŽKY OBSTARÁVATEĽA | NÁZOV POLOŽKY |
|------------|-------------------------------------|--|
| 791 Jazyky | V3-34415/2MND | Jazyk-49-oR190-pr.ohn-10658+700-pravý pre P-ČZ |
| 791 Jazyky | V3-31052/5MND | Jazyk-49-oR300-ohn-13058+700-ľavý pre P-ČZ |
| 791 Jazyky | V3-32791/6MND | Jazyk-49-oR300-ohn-13058+700-pravý pre L-ČZ |
| 791 Jazyky | V3-31051/6MND | Jazyk-49-oR300-ohn-13058+700-pravý pre L-ČZ |
| 791 Jazyky | V3-31051/8MND | Jazyk-49-oR300-pr.ohn-13058+700-ľavý pre L-ČZ |
| 791 Jazyky | V3-31052/7MND | Jazyk-49-oR300-pr.ohn-13058+700-pravý pre P-ČZ |
| 791 Jazyky | V3-33394/5MND | Jazyk-49-oR300-pr.ohn-13058-pravý pre P-ČZ-zl |
| 791 Jazyky | V4-12991/2MND | Jazyk-49-oR500-ohn-16058+1300-pravý pre L-ČZ |
| 791 Jazyky | V3-38707/6MND | Jazyk-49-oR500-ohn-16058+700-pravý pre L-ČZ-zl |
| 791 Jazyky | V3-36580/7MND | Jazyk-49-oR500-pr.ohn-16058+700-pravý pre P-ČZ |
| 791 Jazyky | V2-9741/59MND | Jazyk-49-R1200-ohn-23236+700-ľavý pre P-ČZ-zl |
| 791 Jazyky | V2-9741/60MND | Jazyk-49-R1200-ohn-23236+700-pravý pre L-ČZ-zl |
| 791 Jazyky | V2-9741/62MND | Jazyk-49-R1200-pr-23236+700-ľavý pre L-ČZ-zl |
| 791 Jazyky | V2-9741/61MND | Jazyk-49-R1200-pr-23236+700-pravý pre P-ČZ-zl |
| 791 Jazyky | V2-9741/15MND | Jazyk-49-R190-ohn-10658+700-ľavý pre P-ČZ |
| 791 Jazyky | V2-9741/11MND | Jazyk-49-R190-ohn-10658+700-ľavý pre P-ČZ-zl |
| 791 Jazyky | V2-9741/16MND | Jazyk-49-R190-ohn-10658+700-pravý pre L-ČZ |
| 791 Jazyky | V2-12023/16MND | Jazyk-49-R190-ohn-10658+700-pravý pre L-ČZ |
| 791 Jazyky | V2-9741/12MND | Jazyk-49-R190-ohn-10658+700-pravý pre L-ČZ-zl |
| 791 Jazyky | V2-9741/18MND | Jazyk-49-R190-pr-10658+700-ľavý pre L-ČZ |
| 791 Jazyky | V2-9741/14MND | Jazyk-49-R190-pr-10658+700-ľavý pre L-ČZ-zl |
| 791 Jazyky | V2-9741/17MND | Jazyk-49-R190-pr-10658+700-pravý pre P-ČZ |
| 791 Jazyky | V2-9741/79MND | Jazyk-49-R300-ohn-13058+1300-ľavý pre P-ČZ |
| 791 Jazyky | V2-12023/80MND | Jazyk-49-R300-ohn-13058+1300-pravý pre L-ČZ |
| 791 Jazyky | V2-9741/27MND | Jazyk-49-R300-ohn-13058+700-ľavý pre P-ČZ |
| 791 Jazyky | V2-12023/27MND | Jazyk-49-R300-ohn-13058+700-ľavý pre P-ČZ |
| 791 Jazyky | V2-9741/31MND | Jazyk-49-R300-ohn-13058+700-ľavý pre P-ČZ-fr |
| 791 Jazyky | V2-9741/23MND | Jazyk-49-R300-ohn-13058+700-ľavý pre P-ČZ-zl |
| 791 Jazyky | V2-12023/23MND | Jazyk-49-R300-ohn-13058+700-ľavý pre P-ČZ-zl |
| 791 Jazyky | V2-9741/28MND | Jazyk-49-R300-ohn-13058+700-pravý pre L-ČZ |
| 791 Jazyky | V2-12023/28MND | Jazyk-49-R300-ohn-13058+700-pravý pre L-ČZ |
| 791 Jazyky | V2-9741/32MND | Jazyk-49-R300-ohn-13058+700-pravý pre L-ČZ-fr |
| 791 Jazyky | V2-9741/24MND | Jazyk-49-R300-ohn-13058+700-pravý pre L-ČZ-zl |
| 791 Jazyky | V2-12023/24MND | Jazyk-49-R300-ohn-13058+700-pravý pre L-ČZ-zl |
| 791 Jazyky | V2-7592/2MND | Jazyk-49-R300-ohn-13058-pravý pre L-ČZ |
| 791 Jazyky | V2-9741/81MND | Jazyk-49-R300-pr-13058+1300-pravý pre P-ČZ |
| 791 Jazyky | V2-9741/30MND | Jazyk-49-R300-pr-13058+700-ľavý pre L-ČZ |
| 791 Jazyky | V2-12023/30MND | Jazyk-49-R300-pr-13058+700-ľavý pre L-ČZ |
| 791 Jazyky | V2-12023/34MND | Jazyk-49-R300-pr-13058+700-ľavý pre L-ČZ-fr |

| | | |
|------------|----------------|---|
| 791 Jazyky | V2-9741/34MND | Jazyk-49-R300-pr-13058+700-ľavý pre L-ČZ-fr |
| 791 Jazyky | V2-9741/26MND | Jazyk-49-R300-pr-13058+700-ľavý pre L-ČZ-zl |
| 791 Jazyky | V2-12023/26MND | Jazyk-49-R300-pr-13058+700-ľavý pre L-ČZ-zl |
| 791 Jazyky | V2-9741/29MND | Jazyk-49-R300-pr-13058+700-pravý pre P-ČZ |
| 791 Jazyky | V2-12023/29MND | Jazyk-49-R300-pr-13058+700-pravý pre P-ČZ |
| 791 Jazyky | V2-9741/33MND | Jazyk-49-R300-pr-13058+700-pravý pre P-ČZ-fr |
| 791 Jazyky | V2-9741/25MND | Jazyk-49-R300-pr-13058+700-pravý pre P-ČZ-zl |
| 791 Jazyky | V2-12023/25MND | Jazyk-49-R300-pr-13058+700-pravý pre P-ČZ-zl |
| 791 Jazyky | V2-7591/2MND | Jazyk-49-R300-pr-13058-ľavý pre L-ČZ |
| 791 Jazyky | V2-9741/39MND | Jazyk-49-R500-ohn-16058+700-ľavý pre P-ČZ |
| 791 Jazyky | V2-12023/35MND | Jazyk-49-R500-ohn-16058+700-ľavý pre P-ČZ-zl |
| 791 Jazyky | V2-9741/35MND | Jazyk-49-R500-ohn-16058+700-ľavý pre P-ČZ-zl |
| 791 Jazyky | V2-9741/40MND | Jazyk-49-R500-ohn-16058+700-pravý pre L-ČZ |
| 791 Jazyky | V2-12023/44MND | Jazyk-49-R500-ohn-16058+700-pravý pre L-ČZ |
| 791 Jazyky | V2-9741/36MND | Jazyk-49-R500-ohn-16058+700-pravý pre L-ČZ-zl |
| 791 Jazyky | V2-12023/36MND | Jazyk-49-R500-ohn-16058+700-pravý pre L-ČZ-zl |
| 791 Jazyky | V2-9741/42MND | Jazyk-49-R500-pr-16058+700-ľavý pre L-ČZ |
| 791 Jazyky | V2-9741/38MND | Jazyk-49-R500-pr-16058+700-ľavý pre L-ČZ-zl |
| 791 Jazyky | V2-12023/38MND | Jazyk-49-R500-pr-16058+700-ľavý pre L-ČZ-zl |
| 791 Jazyky | V2-9741/41MND | Jazyk-49-R500-pr-16058+700-pravý pre P-ČZ |
| 791 Jazyky | V2-9741/37MND | Jazyk-49-R500-pr-16058+700-pravý pre P-ČZ-zl |
| 791 Jazyky | V2-9741/55MND | Jazyk-49-R760-ohn-17858+700-ľavý pre P-ČZ |
| 791 Jazyky | V2-9741/51MND | Jazyk-49-R760-ohn-17858+700-ľavý pre P-ČZ-zl |
| 791 Jazyky | V2-9741/56MND | Jazyk-49-R760-ohn-17858+700-pravý pre L-ČZ |
| 791 Jazyky | V2-9741/52MND | Jazyk-49-R760-ohn-17858+700-pravý pre L-ČZ-zl |
| 791 Jazyky | V2-9741/58MND | Jazyk-49-R760-pr-17858+700-ľavý pre L-ČZ |
| 791 Jazyky | V2-9741/54MND | Jazyk-49-R760-pr-17858+700-ľavý pre L-ČZ-zl |
| 791 Jazyky | V2-9741/57MND | Jazyk-49-R760-pr-17858+700-pravý pre P-ČZ |
| 791 Jazyky | V2-9741/53MND | Jazyk-49-R760-pr-17858+700-pravý pre P-ČZ-zl |

NÁHRADNÉ DIELY NA ŽELEZNIČNÉ VÝHYBKY A VÝHYBKOVÉ KONŠTRUKCIE - OPORNICE

| DRUH | INTERNÉ ČÍSLO POLOŽKY OBSTARÁVATEĽA | NÁZOV POLOŽKY |
|--------------|---|--|
| 792 Opornice | V3-34415/1ND | Opornica-49-oR190-ohn-11456+1400-pravá pre P-ČZ |
| 792 Opornice | V3-32791/4ND | Opornica-49-oR300-ohn-13856+1400-ľavá pre L-ČZ |
| 792 Opornice | V3-31051/4ND | Opornica-49-oR300-ohn-13856+1400-ľavá pre L-ČZ |
| 792 Opornice | V3-31052/3ND | Opornica-49-oR300-ohn-13856+1400-pravá pre P-ČZ |
| 792 Opornice | V3-31052/1ND | Opornica-49-oR300-pr.ohn-13856+1400-ľavá pre P-ČZ |
| 792 Opornice | V3-32791/2ND | Opornica-49-oR300-pr.ohn-13856+1400-pravá pre L-ČZ |
| 792 Opornice | V3-31051/2ND | Opornica-49-oR300-pr.ohn-13856+1400-pravá pre L-ČZ |
| 792 Opornice | V3-36580/3ND | Opornica-49-oR500-ohn-16856+1400-pravá pre P-ČZ |
| 792 Opornice | V3-38707/2ND | Opornica-49-oR500-pr.ohn-16856+1400-pravá pre L-ČZ |
| 792 Opornice | V2-9754/4ND | Opornica-49-R1200-ohn-24034+1400-ľavá pre L-ČZ |
| 792 Opornice | V2-9754/2ND | Opornica-49-R1200-ohn-24034+1400-pravá pre P-ČZ |
| 792 Opornice | V2-9754/1ND | Opornica-49-R1200-pr-24034+1400-ľavá pre P-ČZ |
| 792 Opornice | V2-9754/3ND | Opornica-49-R1200-pr-24034+1400-pravá pre L-ČZ |
| 792 Opornice | V2-9750/4ND | Opornica-49-R190-ohn-11456+1400-ľavá pre L-ČZ |
| 792 Opornice | V2-9750/2ND | Opornica-49-R190-ohn-11456+1400-pravá pre P-ČZ |

| | | |
|--------------|-------------|--|
| 792 Opornice | V2-9750/1ND | Opornica-49-R190-pr-11456+1400-ľavá pre P-ČZ |
| 792 Opornice | V2-9750/3ND | Opornica-49-R190-pr-11456+1400-pravá pre L-ČZ |
| 792 Opornice | V2-9751/4ND | Opornica-49-R300-ohn-13856+1400-ľavá pre L-ČZ |
| 792 Opornice | V2-9751/2ND | Opornica-49-R300-ohn-13856+1400-pravá pre P-ČZ |
| 792 Opornice | V2-9751/6ND | Opornica-49-R300-ohn-13856+2600-pravá pre P-ČZ |
| 792 Opornice | V2-9751/1ND | Opornica-49-R300-pr-13856+1400-ľavá pre P-ČZ |
| 792 Opornice | V2-9751/3ND | Opornica-49-R300-pr-13856+1400-pravá pre L-ČZ |
| 792 Opornice | V2-9751/5ND | Opornica-49-R300-pr-13856+2600-ľavá pre P-ČZ |
| 792 Opornice | V2-9752/4ND | Opornica-49-R500-ohn-16856+1400-ľavá pre L-ČZ |
| 792 Opornice | V2-9752/2ND | Opornica-49-R500-ohn-16856+1400-pravá pre P-ČZ |
| 792 Opornice | V2-9752/1ND | Opornica-49-R500-pr-16856+1400-ľavá pre P-ČZ |
| 792 Opornice | V2-9752/3ND | Opornica-49-R500-pr-16856+1400-pravá pre L-ČZ |
| 792 Opornice | V2-9753/4ND | Opornica-49-R760-ohn-18656+1400-ľavá pre L-ČZ |
| 792 Opornice | V2-9753/2ND | Opornica-49-R760-ohn-18656+1400-pravá pre P-ČZ |
| 792 Opornice | V2-9753/1ND | Opornica-49-R760-pr-18656+1400-ľavá pre P-ČZ |
| 792 Opornice | V2-9753/3ND | Opornica-49-R760-pr-18656+1400-pravá pre L-ČZ |

NÁHRADNÉ DIELY NA ŽELEZNIČNÉ VÝHYBKY A VÝHYBKOVÉ KONŠTRUKCIE -UIC- ATYPICKÉ DIELY

| DRUH | INTERNÉ ČÍSLO POLOŽKY OBSTARÁVATEĽA | NÁZOV POLOŽKY |
|----------------|---|---|
| Atypické diely | Z-91601/41800 | JSR-60E1-1:12-500-SK-P+1400 |
| Atypické diely | V3-32112/1MND | Jazyk-60E2-oR1200-ohn-23236+1300-ľavý pro P-ČZ-zl |
| Atypické diely | Z-91601/93000 | JSR-60E2-1:18,5-1200-ZPT-P+1400 |
| Atypické diely | Z-91601/93031 | JSR-60E1-1:18,5-1200-1005/546-ZPT-P+1400 |
| Atypické diely | Z-91601/92500 | JSR-60E2-1:9-300-ZPT-L+1400 |
| Atypické diely | V4-11621/1MND | Jazyk-60E2-oR500-ohn-16058+1300-ľavý P-ČZ-zl |
| Atypické diely | V2-13088/37MND | Jazyk-60E2-R760-pr-17858+1300-pravý P-ČZ-zl |
| Atypické diely | V2-13088/35MND | Jazyk-60E2-R760-ohn-17858+1300-ľavý P-ČZ-zl |
| Atypické diely | V3-35749/1ND | Opornica-60E2-oR2500-pr.ohn-34280+1400-ľavá P-ČZ |
| Atypické diely | V3-35749/3ND | Opornica-60E2-oR2500-ohn-34280+1400-pravá P-ČZ |
| Atypické diely | V3-35749/5MND | Jazyk-60E2-oR2500-ohn-ľavý P-ČZ-zl |
| Atypické diely | V3-35749/7MND | Jazyk-60E2-oR2500-pr.ohn-pravý P-ČZ-zl |
| Atypické diely | V3-35749/2ND | Opornica-60E2-oR2500-pr.ohn-34280+1400-pravá L-ČZ |
| Atypické diely | V3-35749/4ND | Opornica-60E2-oR2500-ohn-34280+1400-ľavá L-ČZ |
| Atypické diely | V3-35749/6MND | Jazyk-60E2-oR2500-ohn-pravý L-ČZ-zl |
| Atypické diely | V3-35749/8MND | Jazyk-60E2-oR2500-pr.ohn-ľavý L-ČZ-zl |
| Atypické diely | V3-35748/1ND | Opornica-60E2-oR2500-pr.ohn-34280+1400-ľavá P-ČZ |
| Atypické diely | V3-35748/3ND | Opornica-60E2-oR2500-ohn-34280+1400-pravá P-ČZ |
| Atypické diely | V3-35748/5MND | Jazyk-60E2-oR2500-ohn-ľavý P-ČZ-zl |
| Atypické diely | V3-35748/7MND | Jazyk-60E2-oR2500-pr.ohn-pravý P-ČZ-zl |
| Atypické diely | V3-35748/2ND | Opornica-60E2-oR2500-pr.ohn-34280+1400-pravá L-ČZ |
| Atypické diely | V3-35748/4ND | Opornica-60E2-oR2500-ohn-34280+1400-ľavá L-ČZ |
| Atypické diely | V3-35748/6MND | Jazyk-60E2-oR2500-ohn-pravý L-ČZ-zl |
| Atypické diely | V3-35748/8MND | Jazyk-60E2-oR2500-pr.ohn-ľavý L-ČZ-zl |

NÁHRADNÉ DIELY NA ŽELEZNIČNÉ VÝHYBKY A VÝHYBKOVÉ KONŠTRUKCIE -UIC- JAZYKY

| DRUH | INTERNÉ ČÍSLO POLOŽKY OBSTARÁVATEĽA | NÁZOV POLOŽKY |
|------------|-------------------------------------|--|
| 791 Jazyky | V2-9804/16MND | Jazyk-60E1A1-R300-pr-13058+60-ľavý pre L-ČZ |
| 791 Jazyky | V2-7799/2ND | Jazyk-60E1A1-R500-pr.ohn-16058-ľavý pre L-ČZ-zl |
| 791 Jazyky | V2-10324/1MND | Jazyk-60E1-C60-1:9-190-ohn-9155+100-ľavý-ČZ-zl |
| 791 Jazyky | V2-10324/2MND | Jazyk-60E1-C60-1:9-190-ohn-9155+100-pravý-ČZ-zl |
| 791 Jazyky | V2-10324/6MND | Jazyk-60E1-C60-1:9-190-pr-7443+100-ľavý-ČZ-zl |
| 791 Jazyky | V2-10324/5MND | Jazyk-60E1-C60-1:9-190-pr-7443+100-pravý-ČZ-zl |
| 791 Jazyky | V4-7604/1MND | Jazyk-60E1-oR1200-ohn-23236+1300-ľavý pre P-ČZ |
| 791 Jazyky | V4-7800/1MND | Jazyk-60E1-oR500-ohn-16058+1300-pravý pre L-ČZ |
| 791 Jazyky | V4-7236/1MND | Jazyk-60E1-oR500-pr.ohn-16058+1300-ľavý pre L-ČZ |
| 791 Jazyky | V3-24923/4MND | Jazyk-60E1-oR500-pr.ohn-16058+1300-pravý P-ČZ-zl |
| 791 Jazyky | V3-24923/5MND | Jazyk-60E1-oR500-pr.ohn-16058+1300-pravý P-ČZ-zl |
| 791 Jazyky | V3-24923/1MND | Jazyk-60E1-oR500-pr.ohn-16058+1300-pravý pre P-ČZ |
| 791 Jazyky | V3-24923/2MND | Jazyk-60E1-oR500-pr.ohn-16058+1300-pravý pre P-ČZ |
| 791 Jazyky | V4-7452/1ND | Jazyk-60E1-oR760-ohn-17858+60-pravý pre L-ČZ-zl |
| 791 Jazyky | V3-22378/5MND | Jazyk-60E1-oR760-pr.ohn-17858+1300-ľavý preL-ČZ-zl |
| 791 Jazyky | V3-24923/3MND | Jazyk-60E1-oR760-pr.ohn-17858+1300-ľavý preL-ČZ-zl |
| 791 Jazyky | V3-22378/3MND | Jazyk-60E1-oR760-pr.ohn-17858+1300-pravý P-ČZ-zl |
| 791 Jazyky | V3-22378/4MND | Jazyk-60E1-oR760-pr.ohn-17858+1300-pravý P-ČZ-zl |
| 791 Jazyky | V3-22378/6MND | Jazyk-60E1-oR760-pr.ohn-17858+1300-pravý pre P-ČZ |
| 791 Jazyky | V2-9679/43MND | Jazyk-60E1-R1200-ohn-23236+1300-ľavý pre P-ČZ |
| 791 Jazyky | V2-9679/39MND | Jazyk-60E1-R1200-ohn-23236+1300-ľavý pre P-ČZ-zl |
| 791 Jazyky | V2-9679/44MND | Jazyk-60E1-R1200-ohn-23236+1300-pravý pre L-ČZ |
| 791 Jazyky | V2-9679/40MND | Jazyk-60E1-R1200-ohn-23236+1300-pravý pre L-ČZ-zl |
| 791 Jazyky | V2-9679/46MND | Jazyk-60E1-R1200-pr-23236+1300-ľavý pre L-ČZ |
| 791 Jazyky | V2-9679/42MND | Jazyk-60E1-R1200-pr-23236+1300-ľavý pre L-ČZ-zl |
| 791 Jazyky | V2-9679/45MND | Jazyk-60E1-R1200-pr-23236+1300-pravý pre P-ČZ |
| 791 Jazyky | V2-9679/41MND | Jazyk-60E1-R1200-pr-23236+1300-pravý pre P-ČZ-zl |
| 791 Jazyky | V2-9679/7MND | Jazyk-60E1-R190-ohn-10658+1300-ľavý pre P-ČZ |
| 791 Jazyky | V2-9679/3MND | Jazyk-60E1-R190-ohn-10658+1300-ľavý pre P-ČZ-zl |
| 791 Jazyky | V2-9679/8MND | Jazyk-60E1-R190-ohn-10658+1300-pravý pre L-ČZ |
| 791 Jazyky | V2-9679/4MND | Jazyk-60E1-R190-ohn-10658+1300-pravý pre L-ČZ-zl |
| 791 Jazyky | V2-9679/10MND | Jazyk-60E1-R190-pr-10658+1300-ľavý pre L-ČZ |
| 791 Jazyky | V2-9679/6MND | Jazyk-60E1-R190-pr-10658+1300-ľavý pre L-ČZ-zl |
| 791 Jazyky | V2-9679/9MND | Jazyk-60E1-R190-pr-10658+1300-pravý pre P-ČZ |
| 791 Jazyky | V2-9679/5MND | Jazyk-60E1-R190-pr-10658+1300-pravý pre P-ČZ-zl |
| 791 Jazyky | V2-9679/19MND | Jazyk-60E1-R300-ohn-13058+1300-ľavý pre P-ČZ |
| 791 Jazyky | V2-9679/11MND | Jazyk-60E1-R300-ohn-13058+1300-ľavý pre P-ČZ-zl |
| 791 Jazyky | V2-9679/20MND | Jazyk-60E1-R300-ohn-13058+1300-pravý pre L-ČZ |
| 791 Jazyky | V2-9679/12MND | Jazyk-60E1-R300-ohn-13058+1300-pravý pre L-ČZ-zl |
| 791 Jazyky | V3-20986/2MND | Jazyk-60E1-R300-ohn-13058+700-pravý pre L |
| 791 Jazyky | V2-9679/22MND | Jazyk-60E1-R300-pr-13058+1300-ľavý pre L-ČZ |
| 791 Jazyky | V2-9679/14MND | Jazyk-60E1-R300-pr-13058+1300-ľavý pre L-ČZ-zl |
| 791 Jazyky | V2-9679/21MND | Jazyk-60E1-R300-pr-13058+1300-pravý pre P-ČZ |
| 791 Jazyky | V2-9679/13MND | Jazyk-60E1-R300-pr-13058+1300-pravý pre P-ČZ-zl |
| 791 Jazyky | V3-20986/7MND | Jazyk-60E1-R300-pr-13058+700-ľavý pre L |
| 791 Jazyky | V3-20986/6MND | Jazyk-60E1-R300-pr-13058+700-pravý pre P |
| 791 Jazyky | V2-9679/27MND | Jazyk-60E1-R500-ohn-16058+1300-ľavý pre P-ČZ |
| 791 Jazyky | V2-9679/23MND | Jazyk-60E1-R500-ohn-16058+1300-ľavý pre P-ČZ-zl |

| | | |
|------------|---------------|---|
| 791 Jazyky | V2-9679/28MND | Jazyk-60E1-R500-ohn-16058+1300-pravý pre L-ČZ |
| 791 Jazyky | V2-9679/24MND | Jazyk-60E1-R500-ohn-16058+1300-pravý pre L-ČZ-zl |
| 791 Jazyky | V2-9679/30MND | Jazyk-60E1-R500-pr-16058+1300-favý pre L-ČZ |
| 791 Jazyky | V2-9679/26MND | Jazyk-60E1-R500-pr-16058+1300-favý pre L-ČZ-zl |
| 791 Jazyky | V2-9679/29MND | Jazyk-60E1-R500-pr-16058+1300-pravý pre P-ČZ |
| 791 Jazyky | V2-9679/25MND | Jazyk-60E1-R500-pr-16058+1300-pravý pre P-ČZ-zl |
| 791 Jazyky | V2-9679/35MND | Jazyk-60E1-R760-ohn-17858+1300-favý pre P-ČZ |
| 791 Jazyky | V2-9679/31MND | Jazyk-60E1-R760-ohn-17858+1300-favý pre P-ČZ-zl |
| 791 Jazyky | V2-9679/36MND | Jazyk-60E1-R760-ohn-17858+1300-pravý pre L-ČZ |
| 791 Jazyky | V2-9679/32MND | Jazyk-60E1-R760-ohn-17858+1300-pravý pre L-ČZ-zl |
| 791 Jazyky | V2-9679/38MND | Jazyk-60E1-R760-pr-17858+1300-favý pre L-ČZ |
| 791 Jazyky | V2-9679/34MND | Jazyk-60E1-R760-pr-17858+1300-favý pre L-ČZ-zl |
| 791 Jazyky | V2-9679/37MND | Jazyk-60E1-R760-pr-17858+1300-pravý pre P-ČZ |
| 791 Jazyky | V2-9679/33MND | Jazyk-60E1-R760-pr-17858+1300-pravý pre P-ČZ-zl |
| 791 Jazyky | V2-14465/1MND | Jazyk-60E2-C60-1:9-190-ohn-9155+700-favý-ČZ-zl |
| 791 Jazyky | V2-14465/2MND | Jazyk-60E2-C60-1:9-190-ohn-9155+700-pravý-ČZ-zl |
| 791 Jazyky | V3-36058/5MND | Jazyk-60E2-oR1200-ohn-23236+1300-favý P-ČZ |
| 791 Jazyky | V3-35508/5MND | Jazyk-60E2-oR1200-ohn-23236+1300-favý P-ČZ |
| 791 Jazyky | V3-35509/5MND | Jazyk-60E2-oR1200-ohn-23236+1300-favý P-ČZ |
| 791 Jazyky | V3-37237/5MND | Jazyk-60E2-oR1200-ohn-23236+1300-favý P-ČZ-zl |
| 791 Jazyky | V4-11744/1MND | Jazyk-60E2-oR1200-ohn-23236+1300-favý P-ČZ-zl |
| 791 Jazyky | V4-11218/1MND | Jazyk-60E2-oR1200-ohn-23236+1300-favý pre P-ČZ-zl |
| 791 Jazyky | V3-32112/1MND | Jazyk-60E2-oR1200-ohn-23236+1300-favý pre P-ČZ-zl |
| 791 Jazyky | V3-36048/6MND | Jazyk-60E2-oR1200-ohn-23236+1300-pravý L-ČZ |
| 791 Jazyky | V3-35508/6MND | Jazyk-60E2-oR1200-ohn-23236+1300-pravý L-ČZ |
| 791 Jazyky | V3-35509/6MND | Jazyk-60E2-oR1200-ohn-23236+1300-pravý L-ČZ |
| 791 Jazyky | V3-37235/8MND | Jazyk-60E2-oR1200-pr.ohn-23236+1300-favý L-ČZ-zl |
| 791 Jazyky | V3-36049/7MND | Jazyk-60E2-oR1200-pr.ohn-23236+1300-pravý P-ČZ |
| 791 Jazyky | V3-33654/7MND | Jazyk-60E2-oR1200-pr.ohn-23236+1300-pravý P-ČZ |
| 791 Jazyky | V3-35937/5MND | Jazyk-60E2-oR190-ohn-10658+1300-favý P-ČZ |
| 791 Jazyky | V3-36432/5MND | Jazyk-60E2-oR300-ohn-13058+1300-favý P-ČZ |
| 791 Jazyky | V4-11790/2MND | Jazyk-60E2-oR300-ohn-13058+1300-pravý L-ČZ-zl |
| 791 Jazyky | V4-11731/4MND | Jazyk-60E2-oR300-pr.ohn-13058+1300-favý L-ČZ-zl |
| 791 Jazyky | V3-35423/8MND | Jazyk-60E2-oR300-pr.ohn-13058+1300-favý L-ČZ-zl |
| 791 Jazyky | V4-11621/1MND | Jazyk-60E2-oR500-ohn-16058+1300-favý P-ČZ-zl |
| 791 Jazyky | V4-11824/1MND | Jazyk-60E2-oR500-ohn-16058+1300-favý P-ČZ-zl |
| 791 Jazyky | V3-35422/5MND | Jazyk-60E2-oR500-ohn-16058+1300-favý P-ČZ-zl |
| 791 Jazyky | V3-34768/5MND | Jazyk-60E2-oR500-ohn-16058+1300-favý P-ČZ-zl |
| 791 Jazyky | V3-37989/5MND | Jazyk-60E2-oR500-ohn-16058+1300-favý P-ČZ-zl |
| 791 Jazyky | V4-11219/1MND | Jazyk-60E2-oR500-ohn-16058+1300-favý pre P-ČZ-zl |
| 791 Jazyky | V4-11821/2MND | Jazyk-60E2-oR500-ohn-16058+1300-pravý L-ČZ |
| 791 Jazyky | V4-11621/2MND | Jazyk-60E2-oR500-ohn-16058+1300-pravý L-ČZ-zl |
| 791 Jazyky | V3-27301/1MND | Jazyk-60E2-oR500-pr.oh-16058+1300-favý pre L-ČZ |
| 791 Jazyky | V4-8533/2MND | Jazyk-60E2-oR500-pr.oh-16058+1300-pravý P-ČZ |
| 791 Jazyky | V3-35640/8MND | Jazyk-60E2-oR500-pr.ohn-16058+1300-favý L-ČZ |
| 791 Jazyky | V3-35641/8MND | Jazyk-60E2-oR500-pr.ohn-16058+1300-favý L-ČZ |
| 791 Jazyky | V3-35643/8MND | Jazyk-60E2-oR500-pr.ohn-16058+1300-favý L-ČZ |
| 791 Jazyky | V3-36051/8MND | Jazyk-60E2-oR500-pr.ohn-16058+1300-favý L-ČZ |
| 791 Jazyky | V3-35674/8MND | Jazyk-60E2-oR500-pr.ohn-16058+1300-favý L-ČZ-zl |
| 791 Jazyky | V3-35745/8MND | Jazyk-60E2-oR500-pr.ohn-16058+1300-favý L-ČZ-zl |
| 791 Jazyky | V3-36461/8MND | Jazyk-60E2-oR500-pr.ohn-16058+1300-favý L-ČZ-zl |

| | | |
|------------|----------------|--|
| 791 Jazyky | V3-35674/7MND | Jazyk-60E2-oR500-pr.ohn-16058+1300-pravý P-ČZ-zl |
| 791 Jazyky | V3-36461/7MND | Jazyk-60E2-oR500-pr.ohn-16058+1300-pravý P-ČZ-zl |
| 791 Jazyky | V3-35745/7MND | Jazyk-60E2-oR500-pr.ohn-16058+1300-pravý P-ČZ-zl |
| 791 Jazyky | V3-34221/7MND | Jazyk-60E2-oR500-pr.ohn-16058+1300-pravý P-ČZ-zl |
| 791 Jazyky | V3-36050/5MND | Jazyk-60E2-oR760-ohn-17858+1300-favý P-ČZ |
| 791 Jazyky | V3-36970/5MND | Jazyk-60E2-oR760-ohn-17858+1300-favý P-ČZ-zl |
| 791 Jazyky | V3-37324/6MND | Jazyk-60E2-oR760-ohn-17858+1300-pravý L-ČZ-zl |
| 791 Jazyky | V3-37324/8MND | Jazyk-60E2-oR760-pr.ohn-17858+1300-favý L-ČZ-zl |
| 791 Jazyky | V4-11732/3MND | Jazyk-60E2-oR760-pr.ohn-17858+1300-pravý P-ČZ-zl |
| 791 Jazyky | V2-13088/55MND | Jazyk-60E2-R1200-ohn-23236+1300-favý P-ČZ |
| 791 Jazyky | V2-13088/51MND | Jazyk-60E2-R1200-ohn-23236+1300-favý P-ČZ |
| 791 Jazyky | V2-13088/47MND | Jazyk-60E2-R1200-ohn-23236+1300-favý P-ČZ-zl |
| 791 Jazyky | V2-13088/52MND | Jazyk-60E2-R1200-ohn-23236+1300-pravý L-ČZ |
| 791 Jazyky | V2-13088/56MND | Jazyk-60E2-R1200-ohn-23236+1300-pravý L-ČZ |
| 791 Jazyky | V2-13088/48MND | Jazyk-60E2-R1200-ohn-23236+1300-pravý L-ČZ-zl |
| 791 Jazyky | V2-13088/58MND | Jazyk-60E2-R1200-pr-23236+1300-favý L-ČZ |
| 791 Jazyky | V2-13088/54MND | Jazyk-60E2-R1200-pr-23236+1300-favý L-ČZ |
| 791 Jazyky | V2-13088/50MND | Jazyk-60E2-R1200-pr-23236+1300-favý L-ČZ-zl |
| 791 Jazyky | V2-13088/57MND | Jazyk-60E2-R1200-pr-23236+1300-pravý P-ČZ |
| 791 Jazyky | V2-13088/53MND | Jazyk-60E2-R1200-pr-23236+1300-pravý P-ČZ |
| 791 Jazyky | V2-13088/49MND | Jazyk-60E2-R1200-pr-23236+1300-pravý P-ČZ-zl |
| 791 Jazyky | V2-13088/11MND | Jazyk-60E2-R190-ohn-10658+1300-favý P-ČZ |
| 791 Jazyky | V2-13088/7MND | Jazyk-60E2-R190-ohn-10658+1300-favý P-ČZ-zl |
| 791 Jazyky | V2-13088/12MND | Jazyk-60E2-R190-ohn-10658+1300-pravý L-ČZ |
| 791 Jazyky | V2-13088/8MND | Jazyk-60E2-R190-ohn-10658+1300-pravý L-ČZ-zl |
| 791 Jazyky | V2-13088/14MND | Jazyk-60E2-R190-pr-10658+1300-favý L-ČZ |
| 791 Jazyky | V2-13088/10MND | Jazyk-60E2-R190-pr-10658+1300-favý L-ČZ-zl |
| 791 Jazyky | V2-13088/13MND | Jazyk-60E2-R190-pr-10658+1300-pravý P-ČZ |
| 791 Jazyky | V2-13088/9MND | Jazyk-60E2-R190-pr-10658+1300-pravý P-ČZ-zl |
| 791 Jazyky | V2-13088/19MND | Jazyk-60E2-R300-ohn-13058+1300-favý P-ČZ |
| 791 Jazyky | V2-13088/23MND | Jazyk-60E2-R300-ohn-13058+1300-favý P-ČZ |
| 791 Jazyky | V2-13088/15MND | Jazyk-60E2-R300-ohn-13058+1300-favý P-ČZ-zl |
| 791 Jazyky | V2-13088/20MND | Jazyk-60E2-R300-ohn-13058+1300-pravý L-ČZ |
| 791 Jazyky | V2-13088/24MND | Jazyk-60E2-R300-ohn-13058+1300-pravý L-ČZ |
| 791 Jazyky | V2-13088/16MND | Jazyk-60E2-R300-ohn-13058+1300-pravý L-ČZ-zl |
| 791 Jazyky | V2-13088/22MND | Jazyk-60E2-R300-pr-13058+1300-favý L-ČZ |
| 791 Jazyky | V2-13088/26MND | Jazyk-60E2-R300-pr-13058+1300-favý L-ČZ |
| 791 Jazyky | V2-13088/18MND | Jazyk-60E2-R300-pr-13058+1300-favý L-ČZ-zl |
| 791 Jazyky | V2-13088/25MND | Jazyk-60E2-R300-pr-13058+1300-pravý P-ČZ |
| 791 Jazyky | V2-13088/21MND | Jazyk-60E2-R300-pr-13058+1300-pravý P-ČZ |
| 791 Jazyky | V2-13088/17MND | Jazyk-60E2-R300-pr-13058+1300-pravý P-ČZ-zl |
| 791 Jazyky | V2-13088/31MND | Jazyk-60E2-R500-ohn-16058+1300-favý P-ČZ |
| 791 Jazyky | V2-13088/27MND | Jazyk-60E2-R500-ohn-16058+1300-favý P-ČZ-zl |
| 791 Jazyky | V2-13088/32MND | Jazyk-60E2-R500-ohn-16058+1300-pravý L-ČZ |
| 791 Jazyky | V2-13088/28MND | Jazyk-60E2-R500-ohn-16058+1300-pravý L-ČZ-zl |
| 791 Jazyky | V2-13088/34MND | Jazyk-60E2-R500-pr-16058+1300-favý L-ČZ |
| 791 Jazyky | V2-13088/30MND | Jazyk-60E2-R500-pr-16058+1300-favý L-ČZ-zl |
| 791 Jazyky | V2-13088/33MND | Jazyk-60E2-R500-pr-16058+1300-pravý P-ČZ |
| 791 Jazyky | V2-13088/29MND | Jazyk-60E2-R500-pr-16058+1300-pravý P-ČZ-zl |
| 791 Jazyky | V2-13088/43MND | Jazyk-60E2-R760-ohn-17858+1300-favý P-ČZ |
| 791 Jazyky | V2-13088/39MND | Jazyk-60E2-R760-ohn-17858+1300-favý P-ČZ |

| | | |
|------------|----------------|--|
| 791 Jazyky | V2-13088/35MND | Jazyk-60E2-R760-ohn-17858+1300-ľavý P-ČZ-zl |
| 791 Jazyky | V2-13088/44MND | Jazyk-60E2-R760-ohn-17858+1300-pravý L-ČZ |
| 791 Jazyky | V2-13088/40MND | Jazyk-60E2-R760-ohn-17858+1300-pravý L-ČZ |
| 791 Jazyky | V2-13088/36MND | Jazyk-60E2-R760-ohn-17858+1300-pravý L-ČZ-zl |
| 791 Jazyky | V2-13088/42MND | Jazyk-60E2-R760-pr-17858+1300-ľavý L-ČZ |
| 791 Jazyky | V2-13088/46MND | Jazyk-60E2-R760-pr-17858+1300-ľavý L-ČZ |
| 791 Jazyky | V2-13088/38MND | Jazyk-60E2-R760-pr-17858+1300-ľavý L-ČZ-zl |
| 791 Jazyky | V2-13088/41MND | Jazyk-60E2-R760-pr-17858+1300-pravý P-ČZ |
| 791 Jazyky | V2-13088/45MND | Jazyk-60E2-R760-pr-17858+1300-pravý P-ČZ |
| 791 Jazyky | V2-13088/37MND | Jazyk-60E2-R760-pr-17858+1300-pravý P-ČZ-zl |

NÁHRADNÉ DIELY NA ŽELEZNIČNÉ VÝHYBKY A VÝHYBKOVÉ KONŠTRUKCIE -UIC- OPORNICE

| DRUH | INTERNÉ ČÍSLO POLOŽKY OBSTARÁVATEĽA | NÁZOV POLOŽKY |
|--------------|---|--|
| 792 Opornice | V3-37969/1KND | Koľajnica-60E2-k prídrž-1:11-300-pr-7158+700 |
| 792 Opornice | V3-25765/1KND | Koľajnica-60E2-krídl-nadv-DKS-1:11-2974+700-ľavá |
| 792 Opornice | V2-14464/1ND | Opornica-60E2-C60-1:9-190-pr-8175+800-ľavá-ČZ |
| 792 Opornice | V2-14464/2ND | Opornica-60E2-C60-1:9-190-pr-8175+800-pravá-ČZ |
| 792 Opornice | V3-37235/4ND | Opornica-60E2-oR1200-ohn-24034+1400-ľavá L-ČZ |
| 792 Opornice | V3-36049/3ND | Opornica-60E2-oR1200-ohn-24034+1400-pravá pre P-ČZ |
| 792 Opornice | V3-33654/3ND | Opornica-60E2-oR1200-ohn-24034+1400-pravá pre P-ČZ |
| 792 Opornice | V3-34958/1ND | Opornica-60E2-oR1200-pr.ohn-24034+1400-ľavá P-ČZ |
| 792 Opornice | V3-36058/1ND | Opornica-60E2-oR1200-pr.ohn-24034+1400-ľavá P-ČZ |
| 792 Opornice | V3-35508/9ND | Opornica-60E2-oR1200-pr.ohn-24034+1400-ľavá P-ČZ |
| 792 Opornice | V3-35509/1ND | Opornica-60E2-oR1200-pr.ohn-24034+1400-ľavá P-ČZ |
| 792 Opornice | V3-37237/1ND | Opornica-60E2-oR1200-pr.ohn-24034+1400-ľavá P-ČZ |
| 792 Opornice | V3-35509/2ND | Opornica-60E2-oR1200-pr.ohn-24034+1400-pravá L-ČZ |
| 792 Opornice | V3-37235/2ND | Opornica-60E2-oR1200-pr.ohn-24034+1400-pravá L-ČZ |
| 792 Opornice | V3-36048/2ND | Opornica-60E2-oR1200-pr.ohn-24034+1400-pravá L-ČZ |
| 792 Opornice | V3-35508/2ND | Opornica-60E2-oR1200-pr.ohn-24034+2600-pravá L-ČZ |
| 792 Opornice | V3-35937/1ND | Opornica-60E2-oR190-pr.ohn.11456+1400-ľavá preP-ČZ |
| 792 Opornice | V3-35423/4ND | Opornica-60E2-oR300-ohn-13856+1400-ľavá pre L-ČZ |
| 792 Opornice | V3-31586/4ND | Opornica-60E2-oR300-ohnutá-13709-ľavá pre L-HZ |
| 792 Opornice | V3-36432/1ND | Opornica-60E2-oR300-pr.ohn-13856+1400-ľavá P-ČZ |
| 792 Opornice | V3-36051/4ND | Opornica-60E2-oR500-ohn-16856+1400-ľavá pre L-ČZ |
| 792 Opornice | V3-35640/4ND | Opornica-60E2-oR500-ohn-16856+1400-ľavá pre L-ČZ |
| 792 Opornice | V3-35641/4ND | Opornica-60E2-oR500-ohn-16856+1400-ľavá pre L-ČZ |
| 792 Opornice | V3-35643/4ND | Opornica-60E2-oR500-ohn-16856+1400-ľavá pre L-ČZ |
| 792 Opornice | V3-35745/4ND | Opornica-60E2-oR500-ohn-16856+1400-ľavá pre L-ČZ |
| 792 Opornice | V3-27301/2ND | Opornica-60E2-oR500-ohn-16856+1400-ľavá pre L-ČZ |
| 792 Opornice | V3-36461/4ND | Opornica-60E2-oR500-ohn-16856+1400-ľavá pre L-ČZ |
| 792 Opornice | V3-35674/4ND | Opornica-60E2-oR500-ohn-16856+1400-ľavá pre L-ČZ |
| 792 Opornice | V4-8533/1ND | Opornica-60E2-oR500-ohn-16856+1400-pravá pre P-ČZ |
| 792 Opornice | V3-24912/1ND | Opornica-60E2-oR500-ohn-16856+1400-pravá pre P-ČZ |
| 792 Opornice | V3-24912/2ND | Opornica-60E2-oR500-ohn-16856+1400-pravá pre P-ČZ |
| 792 Opornice | V3-24912/3ND | Opornica-60E2-oR500-ohn-16856+1400-pravá pre P-ČZ |
| 792 Opornice | V3-24912/4ND | Opornica-60E2-oR500-ohn-16856+1400-pravá pre P-ČZ |
| 792 Opornice | V3-35745/3ND | Opornica-60E2-oR500-ohn-16856+1400-pravá pre P-ČZ |
| 792 Opornice | V3-34221/3ND | Opornica-60E2-oR500-ohn-16856+1400-pravá pre P-ČZ |

| | | |
|--------------|--------------|---|
| 792 Opornice | V3-36461/3ND | Opornica-60E2-oR500-ohn-16856+1400-pravá pre P-ČZ |
| 792 Opornice | V3-35674/3ND | Opornica-60E2-oR500-ohn-16856+1400-pravá pre P-ČZ |
| 792 Opornice | V3-37989/1ND | Opornica-60E2-oR500-pr.ohn-16856+1400-ľavá P-ČZ |
| 792 Opornice | V3-35422/1ND | Opornica-60E2-oR500-pr.ohn-16856+1400-ľavá P-ČZ |
| 792 Opornice | V3-34768/1ND | Opornica-60E2-oR500-pr.ohn-16856+2600-ľavá P-ČZ |
| 792 Opornice | V3-37324/4ND | Opornica-60E2-oR760-ohn-18656+1400-ľavá L-ČZ |
| 792 Opornice | V3-24912/5ND | Opornica-60E2-oR760-ohn-18656+1400-ľavá pre L-ČZ |
| 792 Opornice | V3-36050/1ND | Opornica-60E2-oR760-pr.ohn-18656+1400-ľavá P-ČZ |
| 792 Opornice | V3-37324/2ND | Opornica-60E2-oR760-pr.ohn-18656+1400-pravá L-ČZ |
| 792 Opornice | V2-10589/4ND | Opornica-60E2-R1200-ohn-24034+1400-ľavá pre L-ČZ |
| 792 Opornice | V2-10589/3ND | Opornica-60E2-R1200-ohn-24034+1400-pravá pre P-ČZ |
| 792 Opornice | V2-10589/1ND | Opornica-60E2-R1200-pr-24034+1400-ľavá pre P-ČZ |
| 792 Opornice | V2-10589/2ND | Opornica-60E2-R1200-pr-24034+1400-pravá pre L-ČZ |
| 792 Opornice | V2-10585/4ND | Opornica-60E2-R190-ohn-11456+1400-ľavá pre L-ČZ |
| 792 Opornice | V2-10585/3ND | Opornica-60E2-R190-ohn-11456+1400-pravá pre P-ČZ |
| 792 Opornice | V2-10585/1ND | Opornica-60E2-R190-pr-11456+1400-ľavá pre P-ČZ |
| 792 Opornice | V2-10585/2ND | Opornica-60E2-R190-pr-11456+1400-pravá pre L-ČZ |
| 792 Opornice | V2-10586/4ND | Opornica-60E2-R300-ohn-13856+1400-ľavá pre L-ČZ |
| 792 Opornice | V2-10586/3ND | Opornica-60E2-R300-ohn-13856+1400-pravá pre P-ČZ |
| 792 Opornice | V2-10586/1ND | Opornica-60E2-R300-pr-13856+1400-ľavá pre P-ČZ |
| 792 Opornice | V2-10586/2ND | Opornica-60E2-R300-pr-13856+1400-pravá pre L-ČZ |
| 792 Opornice | V2-10587/4ND | Opornica-60E2-R500-ohn-16856+1400-ľavá pre L-ČZ |
| 792 Opornice | V2-10587/3ND | Opornica-60E2-R500-ohn-16856+1400-pravá pre P-ČZ |
| 792 Opornice | V2-10587/1ND | Opornica-60E2-R500-pr-16856+1400-ľavá pre P-ČZ |
| 792 Opornice | V2-10587/2ND | Opornica-60E2-R500-pr-16856+1400-pravá pre L-ČZ |
| 792 Opornice | V2-10588/4ND | Opornica-60E2-R760-ohn-18656+1400-ľavá pre L-ČZ |
| 792 Opornice | V2-10588/3ND | Opornica-60E2-R760-ohn-18656+1400-pravá pre P-ČZ |
| 792 Opornice | V2-10588/1ND | Opornica-60E2-R760-pr-18656+1400-ľavá pre P-ČZ |
| 792 Opornice | V2-10588/2ND | Opornica-60E2-R760-pr-18656+1400-pravá pre L-ČZ |

NÁHRADNÉ DIELY NA ŽELEZNIČNÉ VÝHYBKY A VÝHYBKOVÉ KONŠTRUKCIE -UIC-SRDCOVKY J49, J60

| DRUH | INTERNÉ ČÍSLO POLOŽKY OBSTARÁVATEĽA | NÁZOV POLOŽKY |
|-------------------|-------------------------------------|--|
| 797 Srdcovky KOR. | Z-91601/60500 | DSR-60E1-C60-1:9-190-DSK+200 |
| 797 Srdcovky KOR. | Z-91601/60800 | DSR-60E1-DKS60-1:11-300-4,75-DSK |
| 797 Srdcovky KOR. | Z-91601/08620 | JSR-60E2-1:11-300-ZMB3-L+1400 |
| 797 Srdcovky KOR. | Z-91601/06120 | JSR-60E2-1:11-300-ZMB3-P+1400 |
| 797 Srdcovky KOR. | Z-91601/97300 | JSR-60E2-1:11-300-ZPT+700 |
| 797 Srdcovky KOR. | Z-91601/92700 | JSR-60E2-1:11-300-ZPT-L+1400 |
| 797 Srdcovky KOR. | Z-91601/73300 | JSR-60E2-1:11-300-ZPT-L+1400 |
| 797 Srdcovky KOR. | Z-91601/92600 | JSR-60E2-1:11-300-ZPT-P+1400 |
| 797 Srdcovky KOR. | Z-91601/73200 | JSR-60E2-1:11-300-ZPT-P+1400 |
| 797 Srdcovky KOR. | Z-91601/05920 | JSR-60E2-1:12-500 I-ZMB3-L+1400 |
| 797 Srdcovky KOR. | Z-91601/08820 | JSR-60E2-1:12-500 I-ZMB3-P+1400 |
| 797 Srdcovky KOR. | Z-91601/06020 | JSR-60E2-1:12-500 I-ZMB3-P+1400 |
| 797 Srdcovky KOR. | Z-91601/05932 | JSR-60E2-1:12-500-1335/800-ZMB3-L+1400 |
| 797 Srdcovky KOR. | Z-91601/06032 | JSR-60E2-1:12-500-1335/800-ZMB3-P+1400 |
| 797 Srdcovky KOR. | Z-91601/92835 | JSR-60E2-1:12-500-1400/778-ZPT-P+1400 |
| 797 Srdcovky KOR. | Z-91601/05933 | JSR-60E2-1:12-500-2050/662-ZMB3-L+1400 |
| 797 Srdcovky KOR. | Z-91601/92931 | JSR-60E2-1:12-500-3100/430-ZPT-L+1400 |

| | | |
|-------------------|---------------|--|
| 797 Srdcovky KOR. | Z-91601/92934 | JSR-60E2-1:12-500-3800/576-ZPT-L+1400 |
| 797 Srdcovky KOR. | Z-91601/92834 | JSR-60E2-1:12-500-3800/576-ZPT-P+1400 |
| 797 Srdcovky KOR. | Z-91601/92932 | JSR-60E2-1:12-500-6000/545-ZPT-L+1400 |
| 797 Srdcovky KOR. | Z-91601/73731 | JSR-60E2-1:12-500-6000/545-ZPT-L+1400 |
| 797 Srdcovky KOR. | Z-91601/92832 | JSR-60E2-1:12-500-6000/545-ZPT-P+1400 |
| 797 Srdcovky KOR. | Z-91601/92933 | JSR-60E2-1:12-500-6400/464-ZPT-L+1400 |
| 797 Srdcovky KOR. | Z-91601/92833 | JSR-60E2-1:12-500-6400/464-ZPT-P+1400 |
| 797 Srdcovky KOR. | Z-91601/08731 | JSR-60E2-1:12-500-987/1014-ZMB3-L+1400 |
| 797 Srdcovky KOR. | Z-91601/90700 | JSR-60E2-1:12-500-ZPT1-L+1700 |
| 797 Srdcovky KOR. | Z-91601/92900 | JSR-60E2-1:12-500-ZPT-L+1400 |
| 797 Srdcovky KOR. | Z-91601/73700 | JSR-60E2-1:12-500-ZPT-L+1400 |
| 797 Srdcovky KOR. | Z-91601/92800 | JSR-60E2-1:12-500-ZPT-P+1400 |
| 797 Srdcovky KOR. | Z-91601/93400 | JSR-60E2-1:12-500-ZPT-P+1400 |
| 797 Srdcovky KOR. | Z-91601/73600 | JSR-60E2-1:12-500-ZPT-P+1400 |
| 797 Srdcovky KOR. | Z-91601/71233 | JSR-60E2-1:14-760 I-5023/660-ZPT-P+1400 |
| 797 Srdcovky KOR. | Z-91601/71232 | JSR-60E2-1:14-760 I-665/354-ZPT-P+1400 |
| 797 Srdcovky KOR. | Z-91601/71331 | JSR-60E2-1:14-760 I-940/420-ZPT-L+1400 |
| 797 Srdcovky KOR. | Z-91601/06620 | JSR-60E2-1:14-760 I-ZMB3-L+1400 |
| 797 Srdcovky KOR. | Z-91601/07920 | JSR-60E2-1:14-760 I-ZMB3-L+1400 |
| 797 Srdcovky KOR. | Z-91601/06720 | JSR-60E2-1:14-760 I-ZMB3-P+1400 |
| 797 Srdcovky KOR. | Z-91601/71300 | JSR-60E2-1:14-760 I-ZPT-L+1400 |
| 797 Srdcovky KOR. | Z-91601/71200 | JSR-60E2-1:14-760 I-ZPT-P+1400 |
| 797 Srdcovky KOR. | Z-91601/93600 | JSR-60E2-1:14-760 I-ZPT-P+1400 |
| 797 Srdcovky KOR. | Z-91601/06731 | JSR-60E2-1:14-760-1320/482-ZMB3-P+1400 |
| 797 Srdcovky KOR. | Z-91601/06420 | JSR-60E2-1:14-760-ZMB3-L+1400 |
| 797 Srdcovky KOR. | Z-91601/06520 | JSR-60E2-1:14-760-ZMB3-P+1400 |
| 797 Srdcovky KOR. | Z-91601/93031 | JSR-60E2-1:18,5-1200-1005/546-ZPT-P+1400 |
| 797 Srdcovky KOR. | Z-91601/07020 | JSR-60E2-1:18,5-1200-ZMB3-L+1400 |
| 797 Srdcovky KOR. | Z-91601/07120 | JSR-60E2-1:18,5-1200-ZMB3-P+1400 |
| 797 Srdcovky KOR. | Z-91601/93100 | JSR-60E2-1:18,5-1200-ZPT-L+1400 |
| 797 Srdcovky KOR. | Z-91601/93300 | JSR-60E2-1:18,5-1200-ZPT-L+1400 |
| 797 Srdcovky KOR. | Z-91601/93000 | JSR-60E2-1:18,5-1200-ZPT-P+1400 |
| 797 Srdcovky KOR. | Z-91601/93200 | JSR-60E2-1:18,5-1200-ZPT-P+1400 |
| 797 Srdcovky KOR. | Z-91601/08520 | JSR-60E2-1:9-190-ZMB3-L+1400 |
| 797 Srdcovky KOR. | Z-91601/07220 | JSR-60E2-1:9-190-ZMB3-P+1400 |
| 797 Srdcovky KOR. | Z-91601/72700 | JSR-60E2-1:9-190-ZPT-L+1400 |
| 797 Srdcovky KOR. | Z-91601/72600 | JSR-60E2-1:9-190-ZPT-P+1400 |
| 797 Srdcovky KOR. | Z-91601/92431 | JSR-60E2-1:9-300-751/500-ZPT-P+1400 |
| 797 Srdcovky KOR. | Z-91601/06220 | JSR-60E2-1:9-300-ZMB3-L+1400 |
| 797 Srdcovky KOR. | Z-91601/06320 | JSR-60E2-1:9-300-ZMB3-P+1400 |
| 797 Srdcovky KOR. | Z-91601/96900 | JSR-60E2-1:9-300-ZPT-L+1400 |
| 797 Srdcovky KOR. | Z-91601/92500 | JSR-60E2-1:9-300-ZPT-L+1400 |
| 797 Srdcovky KOR. | Z-91601/92400 | JSR-60E2-1:9-300-ZPT-P+1400 |
| 797 Srdcovky KOR. | Z-91601/72800 | JSR-60E2-1:9-300-ZPT-P+1400 |
| 797 Srdcovky KOR. | Z-91601/71900 | JSR-60E2-DKS60-1:11-300-4,75-ZPT-L+1400 |
| 797 Srdcovky KOR. | Z-91601/71800 | JSR-60E2-DKS60-1:11-300-4,75-ZPT-P+1400 |
| 797 Srdcovky KOR. | Z-91601/92000 | JSR-60E2-DKS60-1:11-300-4,75-ZPT-P+1400 |

Príloha č. 3 - Miesta kvalitatívnej prebievky tovaru

| OZNAČENIE VÝROBNÉHO ZÁVODU | ADRESA | GPS SÚRADNICE |
|----------------------------------|--|--------------------------|
| DT – Slovenská výhybkáreň s.r.o. | Trenčianska 17, Nové mesto nad Váhom 915 01, Slovenská republika | 48.749846N, 17.837524E |
| DT – Vyhybkárna a strojírna a.s. | Dolní 3137/100, Prostějov 7960, Česká republika | 49.4642983N, 17.1334000E |

Príloha č. 4 – Cena tovaru

| NÁHRADNÉ DIELY NA ŽELEZNIČNÉ VÝHYBKY A VÝHYBKOVÉ KONŠTRUKCIE - JAZYKY | | | | |
|---|---------------|--|----|-------------------------------|
| DRUH | INTERNÉ ČÍSLO | NÁZOV POLOŽKY | MJ | CENA ZA 1 MJ V EUR BEZ DPH |
| 791 Jazyky | V1-3807/6M | Hrot S49 príložný zvar. 8346 ľavý pre L | ks | 1 206,00 |
| 791 Jazyky | V1-3807/5M | Hrot S49 príložný zvar. 8346 pravý pre P | ks | 1 506,00 |
| 791 Jazyky | V3-27972/1KND | Hrot-R65-1:11-300-hlavný-4181+700-ľavý pre P | ks | 1 050,00 |
| 791 Jazyky | V3-27972/2KND | Hrot-R65-1:11-300-hlavný-4181+700-pravý pre L | ks | 1 050,00 |
| 791 Jazyky | V4-7427/1ND | Hrot-R65-1:11-300-hlavný-4292+700-ľavý pre P | ks | 920,00 |
| 791 Jazyky | V4-7427/2ND | Hrot-R65-1:11-300-hlavný-4292+700-pravý pre L | ks | 920,00 |
| 791 Jazyky | V1-3281/5ND | Hrot-R65-1:11-300-hlavný-4292-ľavý pre P | ks | 875,00 |
| 791 Jazyky | V1-3281/6ND | Hrot-R65-1:11-300-hlavný-4292-pravý pre L | ks | 884,00 |
| 791 Jazyky | V4-8567/2ND | Hrot-R65-1:11-300-príložný-3378+700-ľavý pre L | ks | 764,00 |
| 791 Jazyky | V3-27972/4ND | Hrot-R65-1:11-300-príložný-3378+700-ľavý pre L | ks | 773,00 |
| 791 Jazyky | V3-27972/3ND | Hrot-R65-1:11-300-príložný-3378+700-pravý pre P | ks | 773,00 |
| 791 Jazyky | V4-8567/1ND | Hrot-R65-1:11-300-príložný-3378+700-pravý pre P-ZP | ks | 763,00 |
| 791 Jazyky | V1-3281/8ND | Hrot-R65-1:11-300-príložný-3378-ľavý pre L | ks | 694,00 |
| 791 Jazyky | V1-3281/7ND | Hrot-R65-1:11-300-príložný-3378-pravý pre P | ks | 695,00 |
| 791 Jazyky | V4-8605/1ND | Hrot-R65-1:12-500-hlavný-3713+700-ľavý pre P | ks | 859,00 |
| 791 Jazyky | V4-8605/2ND | Hrot-R65-1:12-500-hlavný-3713+700-pravý pre L | ks | 859,00 |
| 791 Jazyky | V1-2625/29ND | Hrot-R65-1:12-500-hlavný-3713-ľavý pre P | ks | 815,00 |
| 791 Jazyky | V1-2625/30ND | Hrot-R65-1:12-500-hlavný-3713-pravý pre L | ks | 788,00 |
| 791 Jazyky | V4-8605/4ND | Hrot-R65-1:12-500-príložný-2768+700-ľavý pre L | ks | 845,00 |
| 791 Jazyky | V4-8605/3ND | Hrot-R65-1:12-500-príložný-2768+700-pravý pre P | ks | 834,00 |
| 791 Jazyky | V1-2625/32ND | Hrot-R65-1:12-500-príložný-2768-ľavý pre L | ks | 777,00 |
| 791 Jazyky | V1-2625/31ND | Hrot-R65-1:12-500-príložný-2768-pravý pre P | ks | 779,00 |
| 791 Jazyky | V4-9562/2ND | Hrot-R65-1:14-760-hlavný-7512+700-pravý pre L | ks | 1 216,00 |
| 791 Jazyky | V2-2235/30ND | Hrot-R65-1:14-760-hlavný-7512-pravý pre L | ks | 1 112,00 |
| 791 Jazyky | V3-27159/1ND | Hrot-R65-1:18,5-1200-hlavný-6209+700-ľavý pre P | ks | 1 168,00 |
| 791 Jazyky | V3-27159/2ND | Hrot-R65-1:18,5-1200-hlavný-6209+700-pravý pre L | ks | 1 168,00 |
| 791 Jazyky | V1-3385/5ND | Hrot-R65-1:18,5-1200-hlavný-6209-ľavý pre P | ks | 1 124,00 |
| 791 Jazyky | V1-3385/6ND | Hrot-R65-1:18,5-1200-hlavný-6209-pravý pre L | ks | 1 124,00 |
| 791 Jazyky | V1-3386/6ND | Hrot-R65-1:18,5-1200-príložný-4556-ľavý pre L | ks | 1 079,00 |
| 791 Jazyky | V1-3386/5ND | Hrot-R65-1:18,5-1200-príložný-4556-pravý pre P | ks | 1 079,00 |
| 791 Jazyky | V2-2542/4KND | Hrot-R65-1:7,5-190-hlavný-3050-pravý pre L | ks | 937,00 |
| 791 Jazyky | V3-25397/1ND | Hrot-R65-1:9-190-hlavný-3659+700-ľavý pre P | ks | 753,00 |
| 791 Jazyky | V3-25397/2ND | Hrot-R65-1:9-190-hlavný-3659+700-pravý pre L | ks | 753,00 |
| 791 Jazyky | V3-25397/4ND | Hrot-R65-1:9-190-príložný-3000+700-ľavý pre L | ks | 728,00 |
| 791 Jazyky | V1-5850/7KND | Hrot-R65-1:9-300-hlavný-3887+1400-ľavý pre P | ks | 1 033,00 |
| 791 Jazyky | V1-5850/8KND | Hrot-R65-1:9-300-hlavný-3887+1400-pravý pre L | ks | 1 033,00 |
| 791 Jazyky | V1-2498/40ND | Hrot-R65-1:9-300-hlavný-3887+1400-pravý pre L | ks | 902,00 |
| 791 Jazyky | V1-2498/29ND | Hrot-R65-1:9-300-hlavný-3887+700-ľavý pre P | ks | 856,00 |
| 791 Jazyky | V1-5850/5KND | Hrot-R65-1:9-300-hlavný-3887+700-ľavý pre P | ks | 987,00 |
| 791 Jazyky | V1-2498/30ND | Hrot-R65-1:9-300-hlavný-3887+700-pravý pre L | ks | 856,00 |
| 791 Jazyky | V1-5850/6KND | Hrot-R65-1:9-300-hlavný-3887+700-pravý pre L | ks | 987,00 |
| 791 Jazyky | V1-5850/3KND | Hrot-R65-1:9-300-hlavný-3887-ľavý pre P | ks | 940,00 |
| 791 Jazyky | V1-2498/33ND | Hrot-R65-1:9-300-hlavný-3887-ľavý pre P | ks | 807,00 |
| 791 Jazyky | V1-2498/34ND | Hrot-R65-1:9-300-hlavný-3887-pravý pre L | ks | 774,00 |
| 791 Jazyky | V1-2498/42ND | Hrot-R65-1:9-300-príložný-3156+1400-ľavý pre L | ks | 872,00 |
| 791 Jazyky | V1-2498/41ND | Hrot-R65-1:9-300-príložný-3156+1400-pravý pre P | ks | 872,00 |
| 791 Jazyky | V1-2498/38ND | Hrot-R65-1:9-300-príložný-3156+700-ľavý pre L | ks | 826,00 |

| | | | | |
|------------|----------------|---|----|----------|
| 791 Jazyky | V1-2498/36ND | Hrot-R65-1:9-300-príložený-3156-ľavý pre L | ks | 761,00 |
| 791 Jazyky | V1-2498/35ND | Hrot-R65-1:9-300-príložený-3156-pravý pre P | ks | 780,00 |
| 791 Jazyky | V2-2641/5ND | Hrot-R65-DKSR65-1:11-300-hlavný-5500+700 | ks | 853,00 |
| 791 Jazyky | V1-2970/4MND | Hrot-S49-1:11-300-hlavný-4801-ľavý pre P | ks | 1 549,00 |
| 791 Jazyky | V1-2970/5MND | Hrot-S49-1:11-300-hlavný-4801-pravý pre L | ks | 1 549,00 |
| 791 Jazyky | V3-32301/1MND | Hrot-S49-1:11-300-hlavný-4820+700-ľavý pre P | ks | 1 663,00 |
| 791 Jazyky | V3-32301/2MND | Hrot-S49-1:11-300-hlavný-4820+700-pravý pre L | ks | 1 663,00 |
| 791 Jazyky | V1-3806/6MND | Hrot-S49-1:11-300-hlavný-4820-ľavý pre P | ks | 1 631,00 |
| 791 Jazyky | V1-3806/7MND | Hrot-S49-1:11-300-hlavný-4820-pravý pre L | ks | 1 631,00 |
| 791 Jazyky | V3-28408/2MND | Hrot-S49-1:11-300-hlavný-zvar-4801+700-pravý L | ks | 1 576,00 |
| 791 Jazyky | V1-2971/5MND | Hrot-S49-1:11-300-príložený-4073-ľavý pre L | ks | 1 566,00 |
| 791 Jazyky | V1-2971/4MND | Hrot-S49-1:11-300-príložený-4073-pravý pre P | ks | 1 539,00 |
| 791 Jazyky | V1-3078/28MND | Hrot-S49-1:12-500-hlavný-zvar-4476+1200-pravý L | ks | 1 759,00 |
| 791 Jazyky | V1-3078/25MND | Hrot-S49-1:12-500-hlavný-zvar-4476-ľavý pre P | ks | 1 661,00 |
| 791 Jazyky | V1-3078/26MND | Hrot-S49-1:12-500-hlavný-zvar-4476-pravý pre L | ks | 1 701,00 |
| 791 Jazyky | V1-3079/25MND | Hrot-S49-1:12-500-príložený-3380-pravý pre P | ks | 1 543,00 |
| 791 Jazyky | V1-3079/26MND | Hrot-S49-1:12-500-príložený-zvar-3380-ľavý pre L | ks | 1 536,00 |
| 791 Jazyky | V1-3355/14MND | Hrot-S49-1:14-760-príložený-7374-ľavý pre L | ks | 2 172,00 |
| 791 Jazyky | V1-3188/8MND | Hrot-S49-1:6-150-hlavný-4488-ľavý pre P | ks | 1 209,00 |
| 791 Jazyky | V1-3188/9MND | Hrot-S49-1:6-150-hlavný-4488-pravý pre L | ks | 1 209,00 |
| 791 Jazyky | V1-3189/9MND | Hrot-S49-1:6-150-príložený-3890-ľavý pre L | ks | 1 041,00 |
| 791 Jazyky | V1-3189/8MND | Hrot-S49-1:6-150-príložený-3890-pravý pre P | ks | 1 048,00 |
| 791 Jazyky | V1-3059/17MND | Hrot-S49-1:7,5-190-príložený-3015-ľavý pre L | ks | 1 440,00 |
| 791 Jazyky | V1-3059/16MND | Hrot-S49-1:7,5-190-príložený-3015-pravý pre P | ks | 1 440,00 |
| 791 Jazyky | V3-24954/1MND | Hrot-S49-1:9-190-hlavný-4165+700-ľavý pre P | ks | 1 517,00 |
| 791 Jazyky | V3-24954/2MND | Hrot-S49-1:9-190-hlavný-4165+700-pravý pre L | ks | 1 516,00 |
| 791 Jazyky | V1-2950/4MND | Hrot-S49-1:9-190-hlavný-4165-ľavý pre P | ks | 1 485,00 |
| 791 Jazyky | V1-2950/5MND | Hrot-S49-1:9-190-hlavný-4165-pravý pre L | ks | 1 485,00 |
| 791 Jazyky | V1-2951/5MND | Hrot-S49-1:9-190-príložený-3443-ľavý pre L | ks | 1 413,00 |
| 791 Jazyky | V1-2951/4MND | Hrot-S49-1:9-190-príložený-3443-pravý pre P | ks | 1 413,00 |
| 791 Jazyky | V1-3034/14MND | Hrot-S49-1:9-300-hlavný-zvar.4460 ľavý pre P | ks | 1 475,00 |
| 791 Jazyky | V1-3034/15MND | Hrot-S49-1:9-300-hlavný-zvar.4460 pravý pre L | ks | 1 475,00 |
| 791 Jazyky | V4-7933/1MND | Hrot-S49-1:9-300-hlavný-zvar-4460+700-ľavý pre P | ks | 1 497,00 |
| 791 Jazyky | V4-7933/2MND | Hrot-S49-1:9-300-hlavný-zvar-4460+700-pravý pre L | ks | 1 497,00 |
| 791 Jazyky | V1-3035/15MND | Hrot-S49-1:9-300-príložený-zvar.3621 ľavý pre L | ks | 1 422,00 |
| 791 Jazyky | V1-3035/14MND | Hrot-S49-1:9-300-príložený-zvar.3621 pravý pre P | ks | 1 422,00 |
| 791 Jazyky | V4-7934/1MND | Hrot-S49-1:9-300-príložený-zvar-3621+700-pravý preP | ks | 1 456,00 |
| 791 Jazyky | V4-10737/1ND | Hrot-S49-DKSS49-1:9-190-4,75-hlavný-4354+1300 | ks | 672,00 |
| 791 Jazyky | V3-27494/2ND | Hrot-S49-K,CS49-1:9-190-1448+400-ľavý | ks | 1 143,00 |
| 791 Jazyky | V3-27494/1ND | Hrot-S49-K,CS49-1:9-190-1448+400-pravý | ks | 1 143,00 |
| 791 Jazyky | V1-2931/6ND | Hrot-S49-K,CS49-1:9-190--1448-ľavý | ks | 979,00 |
| 791 Jazyky | V1-2931/5ND | Hrot-S49-K,CS49-1:9-190-1448-pravý | ks | 979,00 |
| 791 Jazyky | V4-9516/1MND | Hrot-S49-o1:12-500-príložený-zvar-3380+1200-ľavýL | ks | 1 641,00 |
| 791 Jazyky | V3-26915/1MND | Hrot-S49-o1:14-760-hlavný-8324-ľavý pre P | ks | 2 184,00 |
| 791 Jazyky | V3-24987/2MND | Hrot-S49-o1:14-760-hlavný-8324-pravý pre L | ks | 2 088,00 |
| 791 Jazyky | V3-24987/1MND | Hrot-S49-o1:14-760-príložený-7374-ľavý pre L | ks | 2 172,00 |
| 791 Jazyky | V3-26915/2MND | Hrot-S49-o1:14-760-príložený-zvar-7374-pravý P-ZP | ks | 2 210,00 |
| 791 Jazyky | V2-7822/6MKW | Jazyk S49 ohnutý zvar.12025 ľavý pre P | ks | 3 707,00 |
| 791 Jazyky | V3-37644/5MKND | Jazyk-49-oR190-ohn-10658+700-ľavý P-ČZ-zl-JPP | ks | 3 548,00 |
| 791 Jazyky | V3-37644/7MKND | Jazyk-49-oR190-pr.ohn-10658+700-pravý P-ČZ-zl-JPP | ks | 3 433,00 |
| 791 Jazyky | V3-34415/2MND | Jazyk-49-oR190-pr.ohn-10658+700-pravý pre P-ČZ | ks | 2 117,00 |

| | | | | |
|------------|-----------------|---|----|----------|
| 791 Jazyky | V3-31052/5MND | Jazyk-49-oR300-ohn-13058+700-ľavý pre P-ČZ | ks | 2 418,00 |
| 791 Jazyky | V3-35252/5MKND | Jazyk-49-oR300-ohn-13058+700-ľavý pre P-ČZ-JPP | ks | 4 084,00 |
| 791 Jazyky | V4-6942/2MKND | Jazyk-49-oR300-ohn-13058+700-ľavý pre P-ČZ-zl-JPP | ks | 3 902,00 |
| 791 Jazyky | V3-32791/6MND | Jazyk-49-oR300-ohn-13058+700-pravý pre L-ČZ | ks | 2 370,00 |
| 791 Jazyky | V3-31051/6MND | Jazyk-49-oR300-ohn-13058+700-pravý pre L-ČZ | ks | 2 370,00 |
| 791 Jazyky | V3-31051/8MND | Jazyk-49-oR300-pr.ohn-13058+700-ľavý pre L-ČZ | ks | 2 370,00 |
| 791 Jazyky | V3-31052/7MND | Jazyk-49-oR300-pr.ohn-13058+700-pravý pre P-ČZ | ks | 2 418,00 |
| 791 Jazyky | V3-33394/5MND | Jazyk-49-oR300-pr.ohn-13058-pravý pre P-ČZ-zl | ks | 3 248,00 |
| 791 Jazyky | V4-12991/2MND | Jazyk-49-oR500-ohn-16058+1300-pravý pre L-ČZ | ks | 4 987,00 |
| 791 Jazyky | V3-36580/5MKND | Jazyk-49-oR500-ohn-16058+700-ľavý pre P-ČZ-JPP | ks | 4 661,00 |
| 791 Jazyky | V3-38707/6MND | Jazyk-49-oR500-ohn-16058+700-pravý pre L-ČZ-zl | ks | 3 789,00 |
| 791 Jazyky | V3-36580/7MND | Jazyk-49-oR500-pr.ohn-16058+700-pravý pre P-ČZ | ks | 3 124,00 |
| 791 Jazyky | V2-9741/59MND | Jazyk-49-R1200-ohn-23236+700-ľavý pre P-ČZ-zl | ks | 4 500,00 |
| 791 Jazyky | V2-9741/60MND | Jazyk-49-R1200-ohn-23236+700-pravý pre L-ČZ-zl | ks | 4 500,00 |
| 791 Jazyky | V2-9741/62MND | Jazyk-49-R1200-pr-23236+700-ľavý pre L-ČZ-zl | ks | 4 545,00 |
| 791 Jazyky | V2-9741/61MND | Jazyk-49-R1200-pr-23236+700-pravý pre P-ČZ-zl | ks | 4 545,00 |
| 791 Jazyky | V2-9741/15MND | Jazyk-49-R190-ohn-10658+700-ľavý pre P-ČZ | ks | 2 253,00 |
| 791 Jazyky | V2-9741/11MND | Jazyk-49-R190-ohn-10658+700-ľavý pre P-ČZ-zl | ks | 2 189,00 |
| 791 Jazyky | V2-9741/11MKND | Jazyk-49-R190-ohn-10658+700-ľavý pre P-ČZ-zl-JPP | ks | 3 302,00 |
| 791 Jazyky | V2-12023/11MKND | Jazyk-49-R190-ohn-10658+700-ľavý pre P-ČZ-zl-JPP | ks | 3 436,00 |
| 791 Jazyky | V2-9741/16MND | Jazyk-49-R190-ohn-10658+700-pravý pre L-ČZ | ks | 2 253,00 |
| 791 Jazyky | V2-12023/16MND | Jazyk-49-R190-ohn-10658+700-pravý pre L-ČZ | ks | 2 253,00 |
| 791 Jazyky | V2-9741/12MND | Jazyk-49-R190-ohn-10658+700-pravý pre L-ČZ-zl | ks | 2 253,00 |
| 791 Jazyky | V2-9741/18MND | Jazyk-49-R190-pr-10658+700-ľavý pre L-ČZ | ks | 2 284,00 |
| 791 Jazyky | V2-9741/14MND | Jazyk-49-R190-pr-10658+700-ľavý pre L-ČZ-zl | ks | 2 253,00 |
| 791 Jazyky | V2-9741/17MND | Jazyk-49-R190-pr-10658+700-pravý pre P-ČZ | ks | 2 253,00 |
| 791 Jazyky | V2-9741/79MND | Jazyk-49-R300-ohn-13058+1300-ľavý pre P-ČZ | ks | 2 611,00 |
| 791 Jazyky | V2-12023/79MKND | Jazyk-49-R300-ohn-13058+1300-ľavý pre P-ČZ-JPP | ks | 4 259,00 |
| 791 Jazyky | V2-12023/80MND | Jazyk-49-R300-ohn-13058+1300-pravý pre L-ČZ | ks | 2 735,00 |
| 791 Jazyky | V2-9741/27MND | Jazyk-49-R300-ohn-13058+700-ľavý pre P-ČZ | ks | 2 574,00 |
| 791 Jazyky | V2-12023/27MND | Jazyk-49-R300-ohn-13058+700-ľavý pre P-ČZ | ks | 2 735,00 |
| 791 Jazyky | V2-9741/31MND | Jazyk-49-R300-ohn-13058+700-ľavý pre P-ČZ-fr | ks | 2 735,00 |
| 791 Jazyky | V2-9741/31MKND | Jazyk-49-R300-ohn-13058+700-ľavý pre P-ČZ-fr-JPP | ks | 3 751,00 |
| 791 Jazyky | V2-12023/27MKND | Jazyk-49-R300-ohn-13058+700-ľavý pre P-ČZ-JPP | ks | 4 084,00 |
| 791 Jazyky | V2-9741/23MND | Jazyk-49-R300-ohn-13058+700-ľavý pre P-ČZ-zl | ks | 2 586,00 |
| 791 Jazyky | V2-12023/23MND | Jazyk-49-R300-ohn-13058+700-ľavý pre P-ČZ-zl | ks | 2 735,00 |
| 791 Jazyky | V2-9741/28MND | Jazyk-49-R300-ohn-13058+700-pravý pre L-ČZ | ks | 2 522,00 |
| 791 Jazyky | V2-12023/28MND | Jazyk-49-R300-ohn-13058+700-pravý pre L-ČZ | ks | 2 735,00 |
| 791 Jazyky | V2-9741/32MND | Jazyk-49-R300-ohn-13058+700-pravý pre L-ČZ-fr | ks | 2 735,00 |
| 791 Jazyky | V2-12023/32MKND | Jazyk-49-R300-ohn-13058+700-pravý pre L-ČZ-fr-JPP | ks | 4 242,00 |
| 791 Jazyky | V2-12023/28MKND | Jazyk-49-R300-ohn-13058+700-pravý pre L-ČZ-JPP | ks | 4 084,00 |
| 791 Jazyky | V2-9741/24MND | Jazyk-49-R300-ohn-13058+700-pravý pre L-ČZ-zl | ks | 2 586,00 |
| 791 Jazyky | V2-12023/24MND | Jazyk-49-R300-ohn-13058+700-pravý pre L-ČZ-zl | ks | 2 735,00 |
| 791 Jazyky | V2-7592/2MND | Jazyk-49-R300-ohn-13058-pravý pre L-ČZ | ks | 2 541,00 |
| 791 Jazyky | V2-9741/81MND | Jazyk-49-R300-pr-13058+1300-pravý pre P-ČZ | ks | 2 611,00 |
| 791 Jazyky | V2-9741/30MND | Jazyk-49-R300-pr-13058+700-ľavý pre L-ČZ | ks | 2 544,00 |
| 791 Jazyky | V2-12023/30MND | Jazyk-49-R300-pr-13058+700-ľavý pre L-ČZ | ks | 2 735,00 |
| 791 Jazyky | V2-12023/34MND | Jazyk-49-R300-pr-13058+700-ľavý pre L-ČZ-fr | ks | 2 749,00 |
| 791 Jazyky | V2-9741/34MND | Jazyk-49-R300-pr-13058+700-ľavý pre L-ČZ-fr | ks | 2 752,00 |
| 791 Jazyky | V2-9741/26MND | Jazyk-49-R300-pr-13058+700-ľavý pre L-ČZ-zl | ks | 2 550,00 |
| 791 Jazyky | V2-12023/26MND | Jazyk-49-R300-pr-13058+700-ľavý pre L-ČZ-zl | ks | 2 735,00 |

| | | | | |
|------------|-----------------|--|----|----------|
| 791 Jazyky | V2-9741/29MND | Jazyk-49-R300-pr-13058+700-pravý pre P-ČZ | ks | 2 596,00 |
| 791 Jazyky | V2-12023/29MND | Jazyk-49-R300-pr-13058+700-pravý pre P-ČZ | ks | 2 735,00 |
| 791 Jazyky | V2-9741/33MND | Jazyk-49-R300-pr-13058+700-pravý pre P-ČZ-fr | ks | 2 752,00 |
| 791 Jazyky | V2-9741/25MND | Jazyk-49-R300-pr-13058+700-pravý pre P-ČZ-zl | ks | 2 555,00 |
| 791 Jazyky | V2-12023/25MND | Jazyk-49-R300-pr-13058+700-pravý pre P-ČZ-zl | ks | 2 735,00 |
| 791 Jazyky | V2-7591/2MND | Jazyk-49-R300-pr-13058-ľavý pre L-ČZ | ks | 2 541,00 |
| 791 Jazyky | V2-9741/39MND | Jazyk-49-R500-ohn-16058+700-ľavý pre P-ČZ | ks | 3 232,00 |
| 791 Jazyky | V2-12023/35MND | Jazyk-49-R500-ohn-16058+700-ľavý pre P-ČZ-zl | ks | 3 267,00 |
| 791 Jazyky | V2-9741/35MND | Jazyk-49-R500-ohn-16058+700-ľavý pre P-ČZ-zl | ks | 3 213,00 |
| 791 Jazyky | V2-9741/40MND | Jazyk-49-R500-ohn-16058+700-pravý pre L-ČZ | ks | 5 387,00 |
| 791 Jazyky | V2-12023/44MND | Jazyk-49-R500-ohn-16058+700-pravý pre L-ČZ | ks | 3 232,00 |
| 791 Jazyky | V2-9741/36MND | Jazyk-49-R500-ohn-16058+700-pravý pre L-ČZ-zl | ks | 3 206,00 |
| 791 Jazyky | V2-12023/36MND | Jazyk-49-R500-ohn-16058+700-pravý pre L-ČZ-zl | ks | 3 232,00 |
| 791 Jazyky | V2-9741/42MND | Jazyk-49-R500-pr-16058+700-ľavý pre L-ČZ | ks | 3 238,00 |
| 791 Jazyky | V2-9741/38MND | Jazyk-49-R500-pr-16058+700-ľavý pre L-ČZ-zl | ks | 3 326,00 |
| 791 Jazyky | V2-12023/38MND | Jazyk-49-R500-pr-16058+700-ľavý pre L-ČZ-zl | ks | 3 232,00 |
| 791 Jazyky | V2-12023/38MKND | Jazyk-49-R500-pr-16058+700-ľavý pre L-ČZ-zl-JPP | ks | 4 549,00 |
| 791 Jazyky | V2-9741/41MND | Jazyk-49-R500-pr-16058+700-pravý pre P-ČZ | ks | 3 258,00 |
| 791 Jazyky | V2-9741/37MND | Jazyk-49-R500-pr-16058+700-pravý pre P-ČZ-zl | ks | 3 258,00 |
| 791 Jazyky | V2-9741/55MND | Jazyk-49-R760-ohn-17858+700-ľavý pre P-ČZ | ks | 3 662,00 |
| 791 Jazyky | V2-9741/51MND | Jazyk-49-R760-ohn-17858+700-ľavý pre P-ČZ-zl | ks | 3 633,00 |
| 791 Jazyky | V2-9741/56MND | Jazyk-49-R760-ohn-17858+700-pravý pre L-ČZ | ks | 3 662,00 |
| 791 Jazyky | V2-9741/52MND | Jazyk-49-R760-ohn-17858+700-pravý pre L-ČZ-zl | ks | 3 633,00 |
| 791 Jazyky | V2-9741/58MND | Jazyk-49-R760-pr-17858+700-ľavý pre L-ČZ | ks | 3 662,00 |
| 791 Jazyky | V2-9741/54MND | Jazyk-49-R760-pr-17858+700-ľavý pre L-ČZ-zl | ks | 3 662,00 |
| 791 Jazyky | V2-9741/57MND | Jazyk-49-R760-pr-17858+700-pravý pre P-ČZ | ks | 3 662,00 |
| 791 Jazyky | V2-9741/53MND | Jazyk-49-R760-pr-17858+700-pravý pre P-ČZ-zl | ks | 3 662,00 |
| 791 Jazyky | V2-9804/16ND | Jazyk-60E1A1-R300-pr-13058+60-ľavý pre L-ČZ | ks | 2 913,00 |
| 791 Jazyky | V2-7799/2ND | Jazyk-60E1A1-R500-pr.ohn-16058-ľavý pre L-ČZ-zl | ks | 3 968,00 |
| 791 Jazyky | V2-10324/1MND | Jazyk-60E1-C60-1:9-190-ohn-9155+100-ľavý-ČZ-zl | ks | 3 151,00 |
| 791 Jazyky | V2-10324/2MND | Jazyk-60E1-C60-1:9-190-ohn-9155+100-pravý-ČZ-zl | ks | 3 151,00 |
| 791 Jazyky | V2-10324/6MND | Jazyk-60E1-C60-1:9-190-pr-7443+100-ľavý-ČZ-zl | ks | 2 712,00 |
| 791 Jazyky | V2-10324/5MND | Jazyk-60E1-C60-1:9-190-pr-7443+100-pravý-ČZ-zl | ks | 2 712,00 |
| 791 Jazyky | V4-7604/1MND | Jazyk-60E1-oR1200-ohn-23236+1300-ľavý pre P-ČZ | ks | 4 975,00 |
| 791 Jazyky | V3-22378/1MKND | Jazyk-60E1-oR1200-ohn-23236+1300-pravý preL-ČZ-JPP | ks | 6 344,00 |
| 791 Jazyky | V3-17957/6MND | Jazyk-60E1-oR300-ohn-12125-pravý pre L-HZ | ks | 3 264,00 |
| 791 Jazyky | V3-22378/2MKND | Jazyk-60E1-oR300-ohn-13058+1300-ľavý pre P-ČZ-JPP | ks | 4 268,00 |
| 791 Jazyky | V3-20976/1MKND | Jazyk-60E1-oR300-ohn-13058+700-pravý L-ČZ-zl-JPP | ks | 4 280,00 |
| 791 Jazyky | V2-9181/2MND | Jazyk-60E1-oR300-pr.ohn-12125-ľavý pre L-HZ | ks | 3 247,00 |
| 791 Jazyky | V4-7618/1MKND | Jazyk-60E1-oR300-pr.ohn-13058+1300-ľavý L-ČZ-JPP | ks | 4 257,00 |
| 791 Jazyky | V4-7800/1MND | Jazyk-60E1-oR500-ohn-16058+1300-pravý pre L-ČZ | ks | 3 882,00 |
| 791 Jazyky | V4-7236/1MND | Jazyk-60E1-oR500-pr.ohn-16058+1300-ľavý pre L-ČZ | ks | 4 055,00 |
| 791 Jazyky | V3-24923/4MND | Jazyk-60E1-oR500-pr.ohn-16058+1300-pravý P-ČZ-zl | ks | 3 809,00 |
| 791 Jazyky | V3-24923/5MND | Jazyk-60E1-oR500-pr.ohn-16058+1300-pravý P-ČZ-zl | ks | 3 809,00 |
| 791 Jazyky | V3-24923/1MND | Jazyk-60E1-oR500-pr.ohn-16058+1300-pravý pre P-ČZ | ks | 3 809,00 |
| 791 Jazyky | V3-24923/2MND | Jazyk-60E1-oR500-pr.ohn-16058+1300-pravý pre P-ČZ | ks | 3 809,00 |
| 791 Jazyky | V4-7708/2MKND | Jazyk-60E1-oR760-ohn-17858+1300-ľavý P-ČZ-zl-JPP | ks | 5 230,00 |
| 791 Jazyky | V4-7452/1ND | Jazyk-60E1-oR760-ohn-17858+60-pravý pre L-ČZ-zl | ks | 3 833,00 |
| 791 Jazyky | V4-7598/1MKND | Jazyk-60E1-oR760-pr.oh-17858+1300-pravýP-ČZ-zl-JPP | ks | 5 219,00 |
| 791 Jazyky | V3-22378/5MND | Jazyk-60E1-oR760-pr.ohn-17858+1300-ľavý preL-ČZ-zl | ks | 4 447,00 |
| 791 Jazyky | V3-24923/3MND | Jazyk-60E1-oR760-pr.ohn-17858+1300-ľavý preL-ČZ-zl | ks | 4 531,00 |

| | | | | |
|------------|-----------------|---|----|----------|
| 791 Jazyky | V3-22378/3MND | Jazyk-60E1-oR760-pr.ohn-17858+1300-pravý P-ČZ-zl | ks | 4 357,00 |
| 791 Jazyky | V3-22378/4MND | Jazyk-60E1-oR760-pr.ohn-17858+1300-pravý P-ČZ-zl | ks | 4 357,00 |
| 791 Jazyky | V3-22378/6MND | Jazyk-60E1-oR760-pr.ohn-17858+1300-pravý pre P-ČZ | ks | 4 357,00 |
| 791 Jazyky | V2-9679/43MND | Jazyk-60E1-R1200-ohn-23236+1300-favý pre P-ČZ | ks | 5 296,00 |
| 791 Jazyky | V2-9679/39MND | Jazyk-60E1-R1200-ohn-23236+1300-favý pre P-ČZ-zl | ks | 6 004,00 |
| 791 Jazyky | V2-9679/44MND | Jazyk-60E1-R1200-ohn-23236+1300-pravý pre L-ČZ | ks | 5 296,00 |
| 791 Jazyky | V2-9679/40MND | Jazyk-60E1-R1200-ohn-23236+1300-pravý pre L-ČZ-zl | ks | 5 296,00 |
| 791 Jazyky | V2-9679/46MND | Jazyk-60E1-R1200-pr-23236+1300-favý pre L-ČZ | ks | 5 296,00 |
| 791 Jazyky | V2-9679/42MND | Jazyk-60E1-R1200-pr-23236+1300-favý pre L-ČZ-zl | ks | 5 872,00 |
| 791 Jazyky | V2-9679/45MND | Jazyk-60E1-R1200-pr-23236+1300-pravý pre P-ČZ | ks | 5 296,00 |
| 791 Jazyky | V2-9679/41MND | Jazyk-60E1-R1200-pr-23236+1300-pravý pre P-ČZ-zl | ks | 5 296,00 |
| 791 Jazyky | V2-8059/4MND | Jazyk-60E1-R150-ohn-10000-favý pre P-HZ | ks | 2 950,00 |
| 791 Jazyky | V2-8059/4MKND | Jazyk-60E1-R150-ohn-10000-favý pre P-HZ-JPP | ks | 3 865,00 |
| 791 Jazyky | V2-8059/2MND | Jazyk-60E1-R150-ohn-10000-pravý pre L-HZ | ks | 2 969,00 |
| 791 Jazyky | V2-8059/5MND | Jazyk-60E1-R150-ohn-10000-pravý pre L-HZ | ks | 2 969,00 |
| 791 Jazyky | V2-8059/5MKND | Jazyk-60E1-R150-ohn-10000-pravý pre L-HZ-JPP | ks | 3 865,00 |
| 791 Jazyky | V2-8698/1MND | Jazyk-60E1-R190-ohn-10145-favý pre P-HZ | ks | 3 004,00 |
| 791 Jazyky | V3-22095/1MND | Jazyk-60E1-R190-ohn-10145-favý pre P-HZ | ks | 3 004,00 |
| 791 Jazyky | V3-22095/2MND | Jazyk-60E1-R190-ohn-10145-pravý pre L-HZ | ks | 3 004,00 |
| 791 Jazyky | V2-8698/2MND | Jazyk-60E1-R190-ohn-10145-pravý pre L-HZ | ks | 3 004,00 |
| 791 Jazyky | V2-9679/7MND | Jazyk-60E1-R190-ohn-10658+1300-favý pre P-ČZ | ks | 3 108,00 |
| 791 Jazyky | V2-9679/3MND | Jazyk-60E1-R190-ohn-10658+1300-favý pre P-ČZ-zl | ks | 3 108,00 |
| 791 Jazyky | V2-9679/8MND | Jazyk-60E1-R190-ohn-10658+1300-pravý pre L-ČZ | ks | 3 108,00 |
| 791 Jazyky | V2-9679/4MND | Jazyk-60E1-R190-ohn-10658+1300-pravý pre L-ČZ-zl | ks | 3 108,00 |
| 791 Jazyky | V2-8699/2MND | Jazyk-60E1-R190-pr-10145-favý pre L-HZ | ks | 3 023,00 |
| 791 Jazyky | V3-22095/4MND | Jazyk-60E1-R190-pr-10145-favý pre L-HZ | ks | 3 023,00 |
| 791 Jazyky | V2-8699/1MND | Jazyk-60E1-R190-pr-10145-pravý pre P-HZ | ks | 3 023,00 |
| 791 Jazyky | V3-22095/3MND | Jazyk-60E1-R190-pr-10145-pravý pre P-HZ | ks | 3 023,00 |
| 791 Jazyky | V2-9679/10MND | Jazyk-60E1-R190-pr-10658+1300-favý pre L-ČZ | ks | 3 108,00 |
| 791 Jazyky | V2-9679/6MND | Jazyk-60E1-R190-pr-10658+1300-favý pre L-ČZ-zl | ks | 3 108,00 |
| 791 Jazyky | V2-9679/9MND | Jazyk-60E1-R190-pr-10658+1300-pravý pre P-ČZ | ks | 3 108,00 |
| 791 Jazyky | V2-9679/5MND | Jazyk-60E1-R190-pr-10658+1300-pravý pre P-ČZ-zl | ks | 3 108,00 |
| 791 Jazyky | V2-9679/19MND | Jazyk-60E1-R300-ohn-13058+1300-favý pre P-ČZ | ks | 3 457,00 |
| 791 Jazyky | V2-9679/19MKND | Jazyk-60E1-R300-ohn-13058+1300-favý pre P-ČZ-JPP | ks | 4 268,00 |
| 791 Jazyky | V2-9679/11MND | Jazyk-60E1-R300-ohn-13058+1300-favý pre P-ČZ-zl | ks | 3 720,00 |
| 791 Jazyky | V2-11277/11MKND | Jazyk-60E1-R300-ohn-13058+1300-favý pre P-ČZ-zl-JPP | ks | 4 537,00 |
| 791 Jazyky | V2-9679/11MKND | Jazyk-60E1-R300-ohn-13058+1300-favý pre P-ČZ-zl-JPP | ks | 4 168,00 |
| 791 Jazyky | V2-9679/20MND | Jazyk-60E1-R300-ohn-13058+1300-pravý pre L-ČZ | ks | 3 457,00 |
| 791 Jazyky | V2-9679/16MKND | Jazyk-60E1-R300-ohn-13058+1300-pravý pre L-ČZ-JPP | ks | 4 537,00 |
| 791 Jazyky | V2-9679/20MKND | Jazyk-60E1-R300-ohn-13058+1300-pravý pre L-ČZ-JPP | ks | 4 268,00 |
| 791 Jazyky | V2-9679/12MND | Jazyk-60E1-R300-ohn-13058+1300-pravý pre L-ČZ-zl | ks | 3 720,00 |
| 791 Jazyky | V2-9679/12MKND | Jazyk-60E1-R300-ohn-13058+1300-pravý pre L-ČZ-zl | ks | 4 133,00 |
| 791 Jazyky | V3-20986/2MND | Jazyk-60E1-R300-ohn-13058+700-pravý pre L | ks | 3 308,00 |
| 791 Jazyky | V2-9679/22MND | Jazyk-60E1-R300-pr-13058+1300-favý pre L-ČZ | ks | 3 457,00 |
| 791 Jazyky | V2-9679/14MND | Jazyk-60E1-R300-pr-13058+1300-favý pre L-ČZ-zl | ks | 3 751,00 |
| 791 Jazyky | V2-9679/14MKND | Jazyk-60E1-R300-pr-13058+1300-favý pre L-ČZ-zl-JPP | ks | 4 264,00 |
| 791 Jazyky | V2-9679/21MND | Jazyk-60E1-R300-pr-13058+1300-pravý pre P-ČZ | ks | 3 457,00 |
| 791 Jazyky | V2-9679/13MND | Jazyk-60E1-R300-pr-13058+1300-pravý pre P-ČZ-zl | ks | 3 751,00 |
| 791 Jazyky | V2-9679/13MKND | Jazyk-60E1-R300-pr-13058+1300-pravý pre P-ČZ-zl-JPP | ks | 4 264,00 |
| 791 Jazyky | V3-20986/7MND | Jazyk-60E1-R300-pr-13058+700-favý pre L | ks | 3 304,00 |
| 791 Jazyky | V3-20986/6MND | Jazyk-60E1-R300-pr-13058+700-pravý pre P | ks | 3 304,00 |

| | | | | |
|------------|----------------|---|----|----------|
| 791 Jazyky | V2-9679/27MND | Jazyk-60E1-R500-ohn-16058+1300-favý pre P-ČZ | ks | 4 133,00 |
| 791 Jazyky | V2-9679/27MKND | Jazyk-60E1-R500-ohn-16058+1300-favý pre P-ČZ-JPP | ks | 5 464,00 |
| 791 Jazyky | V2-9679/23MND | Jazyk-60E1-R500-ohn-16058+1300-favý pre P-ČZ-zl | ks | 4 195,00 |
| 791 Jazyky | V2-9679/28MND | Jazyk-60E1-R500-ohn-16058+1300-pravý pre L-ČZ | ks | 4 133,00 |
| 791 Jazyky | V2-9679/28MKND | Jazyk-60E1-R500-ohn-16058+1300-pravý pre L-ČZ-JPP | ks | 4 907,00 |
| 791 Jazyky | V2-9679/24MND | Jazyk-60E1-R500-ohn-16058+1300-pravý pre L-ČZ-zl | ks | 4 486,00 |
| 791 Jazyky | V2-9679/30MND | Jazyk-60E1-R500-pr-16058+1300-favý pre L-ČZ | ks | 4 133,00 |
| 791 Jazyky | V2-9679/26MND | Jazyk-60E1-R500-pr-16058+1300-favý pre L-ČZ-zl | ks | 4 466,00 |
| 791 Jazyky | V2-9679/29MND | Jazyk-60E1-R500-pr-16058+1300-pravý pre P-ČZ | ks | 4 133,00 |
| 791 Jazyky | V2-9679/25MND | Jazyk-60E1-R500-pr-16058+1300-pravý pre P-ČZ-zl | ks | 4 195,00 |
| 791 Jazyky | V2-9679/35MND | Jazyk-60E1-R760-ohn-17858+1300-favý pre P-ČZ | ks | 4 597,00 |
| 791 Jazyky | V2-9679/31MND | Jazyk-60E1-R760-ohn-17858+1300-favý pre P-ČZ-zl | ks | 4 782,00 |
| 791 Jazyky | V2-9679/36MND | Jazyk-60E1-R760-ohn-17858+1300-pravý pre L-ČZ | ks | 4 597,00 |
| 791 Jazyky | V2-9679/32MND | Jazyk-60E1-R760-ohn-17858+1300-pravý pre L-ČZ-zl | ks | 4 824,00 |
| 791 Jazyky | V2-9679/38MND | Jazyk-60E1-R760-pr-17858+1300-favý pre L-ČZ | ks | 4 597,00 |
| 791 Jazyky | V2-9679/34MND | Jazyk-60E1-R760-pr-17858+1300-favý pre L-ČZ-zl | ks | 4 698,00 |
| 791 Jazyky | V2-9679/37MND | Jazyk-60E1-R760-pr-17858+1300-pravý pre P-ČZ | ks | 4 597,00 |
| 791 Jazyky | V2-9679/33MND | Jazyk-60E1-R760-pr-17858+1300-pravý pre P-ČZ-zl | ks | 4 597,00 |
| 791 Jazyky | V2-9679/33MKND | Jazyk-60E1-R760-pr-17858+1300-pravý pre P-ČZ-zl-JPP | ks | 5 219,00 |
| 791 Jazyky | V2-11708/1MKND | Jazyk-60E2-C60-1:11-300-ohn-12048-favý-ČZ-zl-JPP | ks | 4 348,00 |
| 791 Jazyky | V2-11708/2MKND | Jazyk-60E2-C60-1:11-300-ohn-12048-pravý-ČZ-zl-JPP | ks | 4 348,00 |
| 791 Jazyky | V2-11709/2MKND | Jazyk-60E2-C60-1:11-300-pr-9722-favý-ČZ-zl-JPP | ks | 3 828,00 |
| 791 Jazyky | V2-11709/1MKND | Jazyk-60E2-C60-1:11-300-pr-9722-pravý-ČZ-zl-JPP | ks | 3 828,00 |
| 791 Jazyky | V2-14465/1MND | Jazyk-60E2-C60-1:9-190-ohn-9155+700-favý-ČZ-zl | ks | 3 184,00 |
| 791 Jazyky | V2-14465/2MND | Jazyk-60E2-C60-1:9-190-ohn-9155+700-pravý-ČZ-zl | ks | 3 184,00 |
| 791 Jazyky | V3-36058/5MND | Jazyk-60E2-oR1200-ohn-23236+1300-favý P-ČZ | ks | 5 498,00 |
| 791 Jazyky | V3-35508/5MND | Jazyk-60E2-oR1200-ohn-23236+1300-favý P-ČZ | ks | 5 498,00 |
| 791 Jazyky | V3-35509/5MND | Jazyk-60E2-oR1200-ohn-23236+1300-favý P-ČZ | ks | 5 498,00 |
| 791 Jazyky | V3-34959/5MKND | Jazyk-60E2-oR1200-ohn-23236+1300-favý P-ČZ-JPP | ks | 6 682,00 |
| 791 Jazyky | V3-37237/5MND | Jazyk-60E2-oR1200-ohn-23236+1300-favý P-ČZ-zl | ks | 5 500,00 |
| 791 Jazyky | V4-11744/1MND | Jazyk-60E2-oR1200-ohn-23236+1300-favý P-ČZ-zl | ks | 5 500,00 |
| 791 Jazyky | V3-26785/2MKND | Jazyk-60E2-oR1200-ohn-23236+1300-favý pre P-ČZ-JPP | ks | 6 565,00 |
| 791 Jazyky | V4-11218/1MND | Jazyk-60E2-oR1200-ohn-23236+1300-favý pre P-ČZ-zl | ks | 5 589,00 |
| 791 Jazyky | V3-32112/1MND | Jazyk-60E2-oR1200-ohn-23236+1300-favý pre P-ČZ-zl | ks | 5 589,00 |
| 791 Jazyky | V3-36048/6MND | Jazyk-60E2-oR1200-ohn-23236+1300-pravý L-ČZ | ks | 5 522,00 |
| 791 Jazyky | V3-35508/6MND | Jazyk-60E2-oR1200-ohn-23236+1300-pravý L-ČZ | ks | 5 493,00 |
| 791 Jazyky | V3-35509/6MND | Jazyk-60E2-oR1200-ohn-23236+1300-pravý L-ČZ | ks | 5 493,00 |
| 791 Jazyky | V3-34958/6MKND | Jazyk-60E2-oR1200-ohn-23236+1300-pravý L-ČZ-JPP | ks | 6 611,00 |
| 791 Jazyky | V3-34959/6MKND | Jazyk-60E2-oR1200-ohn-23236+1300-pravý L-ČZ-JPP | ks | 6 611,00 |
| 791 Jazyky | V3-26785/4MKND | Jazyk-60E2-oR1200-ohn-23236+1300-pravý L-ČZ-JPP | ks | 6 323,00 |
| 791 Jazyky | V3-37235/8MND | Jazyk-60E2-oR1200-pr.ohn-23236+1300-favý L-ČZ-zl | ks | 5 500,00 |
| 791 Jazyky | V3-36049/7MND | Jazyk-60E2-oR1200-pr.ohn-23236+1300-pravý P-ČZ | ks | 5 493,00 |
| 791 Jazyky | V3-33654/7MND | Jazyk-60E2-oR1200-pr.ohn-23236+1300-pravý P-ČZ | ks | 5 490,00 |
| 791 Jazyky | V3-35937/5MND | Jazyk-60E2-oR190-ohn-10658+1300-favý P-ČZ | ks | 3 077,00 |
| 791 Jazyky | V3-31586/6MND | Jazyk-60E2-oR300-ohn-12125-pravý pre L-HZ | ks | 3 189,00 |
| 791 Jazyky | V3-36432/5MND | Jazyk-60E2-oR300-ohn-13058+1300-favý P-ČZ | ks | 3 376,00 |
| 791 Jazyky | V3-34632/5MKND | Jazyk-60E2-oR300-ohn-13058+1300-favý P-ČZ-zl-JPP | ks | 4 622,00 |
| 791 Jazyky | V3-36122/5MKND | Jazyk-60E2-oR300-ohn-13058+1300-favý P-ČZ-zl-JPP | ks | 4 622,00 |
| 791 Jazyky | V4-11790/2MND | Jazyk-60E2-oR300-ohn-13058+1300-pravý L-ČZ-zl | ks | 3 431,00 |
| 791 Jazyky | V3-36427/7MKND | Jazyk-60E2-oR300-pr.oh-13058+1300-pravý P-ČZ-zl-JPP | ks | 4 593,00 |
| 791 Jazyky | V2-13531/2MND | Jazyk-60E2-oR300-pr.ohn-12125-favý pre L-HZ | ks | 3 289,00 |

| | | | | |
|------------|----------------|--|----|----------|
| 791 Jazyky | V4-11731/4MND | Jazyk-60E2-oR300-pr.ohn-13058+1300-ľavý L-ČZ-zl | ks | 3 428,00 |
| 791 Jazyky | V3-35423/8MND | Jazyk-60E2-oR300-pr.ohn-13058+1300-ľavý L-ČZ-zl | ks | 3 428,00 |
| 791 Jazyky | V3-32030/8MKND | Jazyk-60E2-oR300-pr.ohn-13058+1300-ľavýL-ČZ-zl-JPP | ks | 4 469,00 |
| 791 Jazyky | V4-11621/1MND | Jazyk-60E2-oR500-ohn-16058+1300-ľavý P-ČZ-zl | ks | 4 010,00 |
| 791 Jazyky | V4-11824/1MND | Jazyk-60E2-oR500-ohn-16058+1300-ľavý P-ČZ-zl | ks | 4 010,00 |
| 791 Jazyky | V3-35422/5MND | Jazyk-60E2-oR500-ohn-16058+1300-ľavý P-ČZ-zl | ks | 4 010,00 |
| 791 Jazyky | V3-34768/5MND | Jazyk-60E2-oR500-ohn-16058+1300-ľavý P-ČZ-zl | ks | 4 010,00 |
| 791 Jazyky | V3-37989/5MND | Jazyk-60E2-oR500-ohn-16058+1300-ľavý P-ČZ-zl | ks | 4 010,00 |
| 791 Jazyky | V3-37270/5MKND | Jazyk-60E2-oR500-ohn-16058+1300-ľavý P-ČZ-zl-JPP | ks | 5 399,00 |
| 791 Jazyky | V4-11352/2MKND | Jazyk-60E2-oR500-ohn-16058+1300-ľavý P-ČZ-zl-JPP | ks | 5 399,00 |
| 791 Jazyky | V3-35383/5MKND | Jazyk-60E2-oR500-ohn-16058+1300-ľavý P-ČZ-zl-JPP | ks | 5 399,00 |
| 791 Jazyky | V4-11363/1MKND | Jazyk-60E2-oR500-ohn-16058+1300-ľavý P-ČZ-zl-JPP | ks | 5 399,00 |
| 791 Jazyky | V3-37351/5MKND | Jazyk-60E2-oR500-ohn-16058+1300-ľavý P-ČZ-zl-JPP | ks | 5 399,00 |
| 791 Jazyky | V3-37352/5MKND | Jazyk-60E2-oR500-ohn-16058+1300-ľavý P-ČZ-zl-JPP | ks | 5 399,00 |
| 791 Jazyky | V3-34634/1MKND | Jazyk-60E2-oR500-ohn-16058+1300-ľavý pre P-ČZ-JPP | ks | 5 511,00 |
| 791 Jazyky | V3-32773/5MKND | Jazyk-60E2-oR500-ohn-16058+1300-ľavý pre P-ČZ-JPP | ks | 5 305,00 |
| 791 Jazyky | V4-11219/1MND | Jazyk-60E2-oR500-ohn-16058+1300-ľavý pre P-ČZ-zl | ks | 4 160,00 |
| 791 Jazyky | V4-11821/2MND | Jazyk-60E2-oR500-ohn-16058+1300-pravý L-ČZ | ks | 4 124,00 |
| 791 Jazyky | V4-11621/2MND | Jazyk-60E2-oR500-ohn-16058+1300-pravý L-ČZ-zl | ks | 4 010,00 |
| 791 Jazyky | V3-33748/6MKND | Jazyk-60E2-oR500-ohn-16058+1300-pravý L-ČZ-zl-JPP | ks | 5 399,00 |
| 791 Jazyky | V3-37352/6MKND | Jazyk-60E2-oR500-ohn-16058+1300-pravý L-ČZ-zl-JPP | ks | 5 399,00 |
| 791 Jazyky | V3-37351/6MKND | Jazyk-60E2-oR500-ohn-16058+1300-pravý L-ČZ-zl-JPP | ks | 5 399,00 |
| 791 Jazyky | V3-35383/6MKND | Jazyk-60E2-oR500-ohn-16058+1300-pravý L-ČZ-zl-JPP | ks | 5 406,00 |
| 791 Jazyky | V3-37858/6MKND | Jazyk-60E2-oR500-ohn-16058+1300-pravý L-ČZ-zl-JPP | ks | 5 397,00 |
| 791 Jazyky | V3-38974/6MKND | Jazyk-60E2-oR500-ohn-16058+1300-pravý L-ČZ-zl-JPP | ks | 5 399,00 |
| 791 Jazyky | V3-38975/6MKND | Jazyk-60E2-oR500-ohn-16058+1300-pravý L-ČZ-zl-JPP | ks | 5 399,00 |
| 791 Jazyky | V3-33162/6MKND | Jazyk-60E2-oR500-ohn-16058+1300-pravý pre L-ČZ-JPP | ks | 5 512,00 |
| 791 Jazyky | V4-11128/1MKND | Jazyk-60E2-oR500-ohn-16058+1300-pravý pre L-ČZ-JPP | ks | 5 511,00 |
| 791 Jazyky | V3-27301/1MND | Jazyk-60E2-oR500-pr.oh-16058+1300-ľavý pre L-ČZ | ks | 4 118,00 |
| 791 Jazyky | V4-8533/2MND | Jazyk-60E2-oR500-pr.oh-16058+1300-pravý P-ČZ | ks | 4 028,00 |
| 791 Jazyky | V3-37351/7MKND | Jazyk-60E2-oR500-pr.oh-16058+1300-pravýP-ČZ-zl-JPP | ks | 5 399,00 |
| 791 Jazyky | V3-38421/7MKND | Jazyk-60E2-oR500-pr.oh-16058+1300-pravýP-ČZ-zl-JPP | ks | 5 399,00 |
| 791 Jazyky | V3-25966/2MKND | Jazyk-60E2-oR500-pr.oh-16058+1300-pravýP-ČZ-zl-JPP | ks | 5 092,00 |
| 791 Jazyky | V3-35640/8MND | Jazyk-60E2-oR500-pr.ohn-16058+1300-ľavý L-ČZ | ks | 4 124,00 |
| 791 Jazyky | V3-35641/8MND | Jazyk-60E2-oR500-pr.ohn-16058+1300-ľavý L-ČZ | ks | 4 124,00 |
| 791 Jazyky | V3-35643/8MND | Jazyk-60E2-oR500-pr.ohn-16058+1300-ľavý L-ČZ | ks | 4 124,00 |
| 791 Jazyky | V3-36051/8MND | Jazyk-60E2-oR500-pr.ohn-16058+1300-ľavý L-ČZ | ks | 4 222,00 |
| 791 Jazyky | V3-35644/8MKND | Jazyk-60E2-oR500-pr.ohn-16058+1300-ľavý L-ČZ-JPP | ks | 5 511,00 |
| 791 Jazyky | V3-34634/4MKND | Jazyk-60E2-oR500-pr.ohn-16058+1300-ľavý L-ČZ-JPP | ks | 5 511,00 |
| 791 Jazyky | V3-34635/4MKND | Jazyk-60E2-oR500-pr.ohn-16058+1300-ľavý L-ČZ-JPP | ks | 5 511,00 |
| 791 Jazyky | V3-32774/8MKND | Jazyk-60E2-oR500-pr.ohn-16058+1300-ľavý L-ČZ-JPP | ks | 5 305,00 |
| 791 Jazyky | V3-35674/8MND | Jazyk-60E2-oR500-pr.ohn-16058+1300-ľavý L-ČZ-zl | ks | 4 010,00 |
| 791 Jazyky | V3-35745/8MND | Jazyk-60E2-oR500-pr.ohn-16058+1300-ľavý L-ČZ-zl | ks | 4 010,00 |
| 791 Jazyky | V3-36461/8MND | Jazyk-60E2-oR500-pr.ohn-16058+1300-ľavý L-ČZ-zl | ks | 4 010,00 |
| 791 Jazyky | V3-37351/8MKND | Jazyk-60E2-oR500-pr.ohn-16058+1300-ľavýL-ČZ-zl-JPP | ks | 5 399,00 |
| 791 Jazyky | V3-37352/8MKND | Jazyk-60E2-oR500-pr.ohn-16058+1300-ľavýL-ČZ-zl-JPP | ks | 5 399,00 |
| 791 Jazyky | V3-35383/8MKND | Jazyk-60E2-oR500-pr.ohn-16058+1300-ľavýL-ČZ-zl-JPP | ks | 5 406,00 |
| 791 Jazyky | V3-34634/3MKND | Jazyk-60E2-oR500-pr.ohn-16058+1300-pravý P-ČZ-JPP | ks | 5 511,00 |
| 791 Jazyky | V3-32773/7MKND | Jazyk-60E2-oR500-pr.ohn-16058+1300-pravý P-ČZ-JPP | ks | 5 305,00 |
| 791 Jazyky | V3-35674/7MND | Jazyk-60E2-oR500-pr.ohn-16058+1300-pravý P-ČZ-zl | ks | 4 010,00 |
| 791 Jazyky | V3-36461/7MND | Jazyk-60E2-oR500-pr.ohn-16058+1300-pravý P-ČZ-zl | ks | 4 010,00 |

| | | | | |
|------------|-----------------|--|----|----------|
| 791 Jazyky | V3-35745/7MND | Jazyk-60E2-oR500-pr.ohn-16058+1300-pravý P-ČZ-zl | ks | 4 010,00 |
| 791 Jazyky | V3-34221/7MND | Jazyk-60E2-oR500-pr.ohn-16058+1300-pravý P-ČZ-zl | ks | 4 010,00 |
| 791 Jazyky | V3-36050/5MND | Jazyk-60E2-oR760-ohn-17858+1300-ľavý P-ČZ | ks | 4 515,00 |
| 791 Jazyky | V3-33747/5MKND | Jazyk-60E2-oR760-ohn-17858+1300-ľavý P-ČZ-JPP | ks | 5 519,00 |
| 791 Jazyky | V3-36970/5MND | Jazyk-60E2-oR760-ohn-17858+1300-ľavý P-ČZ-zl | ks | 4 537,00 |
| 791 Jazyky | V3-32926/3MKND | Jazyk-60E2-oR760-ohn-17858+1300-ľavý P-ČZ-zl-JPP | ks | 5 635,00 |
| 791 Jazyky | V4-9038/1MKND | Jazyk-60E2-oR760-ohn-17858+1300-ľavý pre P-ČZ-JPP | ks | 5 189,00 |
| 791 Jazyky | V3-37324/6MND | Jazyk-60E2-oR760-ohn-17858+1300-pravý L-ČZ-zl | ks | 4 537,00 |
| 791 Jazyky | V4-10660/2MKND | Jazyk-60E2-oR760-ohn-17858+1300-pravý L-ČZ-zl-JPP | ks | 5 622,00 |
| 791 Jazyky | V3-34742/6MKND | Jazyk-60E2-oR760-ohn-17858+1300-pravý L-ČZ-zl-JPP | ks | 5 564,00 |
| 791 Jazyky | V3-37717/6MKND | Jazyk-60E2-oR760-ohn-17858+1300-pravý L-ČZ-zl-JPP | ks | 5 564,00 |
| 791 Jazyky | V4-11760/3MKND | Jazyk-60E2-oR760-pr.oh-17858+1300-pravyP-ČZ-zl-JPP | ks | 5 553,00 |
| 791 Jazyky | V4-11761/3MKND | Jazyk-60E2-oR760-pr.oh-17858+1300-pravyP-ČZ-zl-JPP | ks | 5 553,00 |
| 791 Jazyky | V3-37324/8MND | Jazyk-60E2-oR760-pr.ohn-17858+1300-ľavý L-ČZ-zl | ks | 4 537,00 |
| 791 Jazyky | V3-32926/4MKND | Jazyk-60E2-oR760-pr.ohn-17858+1300-pravP-ČZ-zl-JPP | ks | 5 634,00 |
| 791 Jazyky | V3-33747/7MKND | Jazyk-60E2-oR760-pr.ohn-17858+1300-pravý P-ČZ-JPP | ks | 5 524,00 |
| 791 Jazyky | V4-11732/3MND | Jazyk-60E2-oR760-pr.ohn-17858+1300-pravý P-ČZ-zl | ks | 4 674,00 |
| 791 Jazyky | V2-13088/55MND | Jazyk-60E2-R1200-ohn-23236+1300-ľavý P-ČZ | ks | 5 884,00 |
| 791 Jazyky | V2-13088/51MND | Jazyk-60E2-R1200-ohn-23236+1300-ľavý P-ČZ | ks | 5 855,00 |
| 791 Jazyky | V2-13088/47MND | Jazyk-60E2-R1200-ohn-23236+1300-ľavý P-ČZ-zl | ks | 5 855,00 |
| 791 Jazyky | V2-13088/52MND | Jazyk-60E2-R1200-ohn-23236+1300-pravý L-ČZ | ks | 5 853,00 |
| 791 Jazyky | V2-13088/56MND | Jazyk-60E2-R1200-ohn-23236+1300-pravý L-ČZ | ks | 5 847,00 |
| 791 Jazyky | V2-13088/56MKND | Jazyk-60E2-R1200-ohn-23236+1300-pravý L-ČZ-JPP | ks | 6 611,00 |
| 791 Jazyky | V2-13088/48MND | Jazyk-60E2-R1200-ohn-23236+1300-pravý L-ČZ-zl | ks | 5 855,00 |
| 791 Jazyky | V2-13088/48MKND | Jazyk-60E2-R1200-ohn-23236+1300-pravý L-ČZ-zl-JPP | ks | 6 711,00 |
| 791 Jazyky | V2-13088/58MND | Jazyk-60E2-R1200-pr-23236+1300-ľavý L-ČZ | ks | 5 857,00 |
| 791 Jazyky | V2-13088/54MND | Jazyk-60E2-R1200-pr-23236+1300-ľavý L-ČZ | ks | 5 855,00 |
| 791 Jazyky | V2-13088/50MND | Jazyk-60E2-R1200-pr-23236+1300-ľavý L-ČZ-zl | ks | 5 855,00 |
| 791 Jazyky | V2-13088/57MND | Jazyk-60E2-R1200-pr-23236+1300-pravý P-ČZ | ks | 5 857,00 |
| 791 Jazyky | V2-13088/53MND | Jazyk-60E2-R1200-pr-23236+1300-pravý P-ČZ | ks | 5 855,00 |
| 791 Jazyky | V2-13088/57MKND | Jazyk-60E2-R1200-pr-23236+1300-pravý P-ČZ-JPP | ks | 6 644,00 |
| 791 Jazyky | V2-13088/49MND | Jazyk-60E2-R1200-pr-23236+1300-pravý P-ČZ-zl | ks | 5 855,00 |
| 791 Jazyky | V2-13526/1MND | Jazyk-60E2-R150-ohn-10000-ľavý pre P-HZ | ks | 3 271,00 |
| 791 Jazyky | V2-14428/4MND | Jazyk-60E2-R150-ohn-10000-ľavý pre P-HZ | ks | 3 444,00 |
| 791 Jazyky | V2-13526/2MND | Jazyk-60E2-R150-ohn-10000-pravý pre L-HZ | ks | 3 271,00 |
| 791 Jazyky | V2-13527/2MND | Jazyk-60E2-R150-pr-10000-ľavý pre L-HZ | ks | 3 282,00 |
| 791 Jazyky | V2-13527/1MND | Jazyk-60E2-R150-pr-10000-pravý pre P-HZ | ks | 3 282,00 |
| 791 Jazyky | V2-13088/11MND | Jazyk-60E2-R190-ohn-10658+1300-ľavý P-ČZ | ks | 3 250,00 |
| 791 Jazyky | V2-13088/7MND | Jazyk-60E2-R190-ohn-10658+1300-ľavý P-ČZ-zl | ks | 3 250,00 |
| 791 Jazyky | V2-13088/12MND | Jazyk-60E2-R190-ohn-10658+1300-pravý L-ČZ | ks | 3 250,00 |
| 791 Jazyky | V2-13088/8MND | Jazyk-60E2-R190-ohn-10658+1300-pravý L-ČZ-zl | ks | 3 250,00 |
| 791 Jazyky | V2-13088/14MND | Jazyk-60E2-R190-pr-10658+1300-ľavý L ČZ | ks | 3 229,00 |
| 791 Jazyky | V2-13088/10MND | Jazyk-60E2-R190-pr-10658+1300-ľavý L-ČZ-zl | ks | 3 231,00 |
| 791 Jazyky | V2-13088/13MND | Jazyk-60E2-R190-pr-10658+1300-pravý P ČZ | ks | 3 229,00 |
| 791 Jazyky | V2-13088/9MND | Jazyk-60E2-R190-pr-10658+1300-pravý P ČZ-zl | ks | 3 231,00 |
| 791 Jazyky | V2-13088/19MND | Jazyk-60E2-R300-ohn-13058+1300-ľavý P-ČZ | ks | 3 660,00 |
| 791 Jazyky | V2-13088/23MND | Jazyk-60E2-R300-ohn-13058+1300-ľavý P-ČZ | ks | 3 657,00 |
| 791 Jazyky | V2-13088/23MKND | Jazyk-60E2-R300-ohn-13058+1300-ľavý P-ČZ-JPP | ks | 4 541,00 |
| 791 Jazyky | V2-13088/19MKND | Jazyk-60E2-R300-ohn-13058+1300-ľavý P-ČZ-JPP | ks | 4 546,00 |
| 791 Jazyky | V2-13088/15MND | Jazyk-60E2-R300-ohn-13058+1300-ľavý P-ČZ-zl | ks | 3 649,00 |
| 791 Jazyky | V2-13088/15MKND | Jazyk-60E2-R300-ohn-13058+1300-ľavý P-ČZ-zl-JPP | ks | 4 597,00 |

| | | | | |
|------------|-----------------|--|----|----------|
| 791 Jazyky | V2-13088/20MND | Jazyk-60E2-R300-ohn-13058+1300-pravý L-ČZ | ks | 3 651,00 |
| 791 Jazyky | V2-13088/24MND | Jazyk-60E2-R300-ohn-13058+1300-pravý L-ČZ | ks | 3 648,00 |
| 791 Jazyky | V2-13088/24MKND | Jazyk-60E2-R300-ohn-13058+1300-pravý L-ČZ-JPP | ks | 4 550,00 |
| 791 Jazyky | V2-13088/20MKND | Jazyk-60E2-R300-ohn-13058+1300-pravý L-ČZ-JPP | ks | 4 454,00 |
| 791 Jazyky | V2-13088/16MND | Jazyk-60E2-R300-ohn-13058+1300-pravý L-ČZ-zl | ks | 3 652,00 |
| 791 Jazyky | V2-13088/16MKND | Jazyk-60E2-R300-ohn-13058+1300-pravý L-ČZ-zl-JPP | ks | 4 597,00 |
| 791 Jazyky | V2-13088/22MND | Jazyk-60E2-R300-pr-13058+1300-favý L-ČZ | ks | 3 660,00 |
| 791 Jazyky | V2-13088/26MND | Jazyk-60E2-R300-pr-13058+1300-favý L-ČZ | ks | 3 647,00 |
| 791 Jazyky | V2-13088/18MND | Jazyk-60E2-R300-pr-13058+1300-favý L-ČZ-zl | ks | 3 649,00 |
| 791 Jazyky | V2-13088/18MKND | Jazyk-60E2-R300-pr-13058+1300-favý L-ČZ-zl-JPP | ks | 4 593,00 |
| 791 Jazyky | V2-13088/25MND | Jazyk-60E2-R300-pr-13058+1300-pravý P-ČZ | ks | 3 647,00 |
| 791 Jazyky | V2-13088/21MND | Jazyk-60E2-R300-pr-13058+1300-pravý P-ČZ | ks | 3 639,00 |
| 791 Jazyky | V2-13088/17MND | Jazyk-60E2-R300-pr-13058+1300-pravý P-ČZ-zl | ks | 3 639,00 |
| 791 Jazyky | V2-13088/31MND | Jazyk-60E2-R500-ohn-16058+1300-favý P-ČZ | ks | 4 390,00 |
| 791 Jazyky | V2-13088/31MKND | Jazyk-60E2-R500-ohn-16058+1300-favý P-ČZ-JPP | ks | 5 511,00 |
| 791 Jazyky | V2-13088/27MND | Jazyk-60E2-R500-ohn-16058+1300-favý P-ČZ-zl | ks | 4 268,00 |
| 791 Jazyky | V2-13088/27MKND | Jazyk-60E2-R500-ohn-16058+1300-favý P-ČZ-zl-JPP | ks | 5 399,00 |
| 791 Jazyky | V2-13088/32MND | Jazyk-60E2-R500-ohn-16058+1300-pravý L-ČZ | ks | 4 390,00 |
| 791 Jazyky | V2-13088/32MKND | Jazyk-60E2-R500-ohn-16058+1300-pravý L-ČZ-JPP | ks | 5 511,00 |
| 791 Jazyky | V2-13088/28MND | Jazyk-60E2-R500-ohn-16058+1300-pravý L-ČZ-zl | ks | 4 268,00 |
| 791 Jazyky | V2-13088/28MKND | Jazyk-60E2-R500-ohn-16058+1300-pravý L-ČZ-zl-JPP | ks | 5 399,00 |
| 791 Jazyky | V2-13088/34MND | Jazyk-60E2-R500-pr-16058+1300-favý L-ČZ | ks | 4 391,00 |
| 791 Jazyky | V2-13088/30MND | Jazyk-60E2-R500-pr-16058+1300-favý L-ČZ-zl | ks | 4 270,00 |
| 791 Jazyky | V2-13088/33MND | Jazyk-60E2-R500-pr-16058+1300-pravý P-ČZ | ks | 4 391,00 |
| 791 Jazyky | V2-13088/29MND | Jazyk-60E2-R500-pr-16058+1300-pravý P-ČZ-zl | ks | 4 270,00 |
| 791 Jazyky | V2-13088/43MND | Jazyk-60E2-R760-ohn-17858+1300-favý P-ČZ | ks | 4 845,00 |
| 791 Jazyky | V2-13088/39MND | Jazyk-60E2-R760-ohn-17858+1300-favý P-ČZ | ks | 4 779,00 |
| 791 Jazyky | V2-13088/35MND | Jazyk-60E2-R760-ohn-17858+1300-favý P-ČZ-zl | ks | 4 858,00 |
| 791 Jazyky | V2-13088/35MKND | Jazyk-60E2-R760-ohn-17858+1300-favý P-ČZ-zl-JPP | ks | 5 608,00 |
| 791 Jazyky | V2-13088/44MND | Jazyk-60E2-R760-ohn-17858+1300-pravý L-ČZ | ks | 4 930,00 |
| 791 Jazyky | V2-13088/40MND | Jazyk-60E2-R760-ohn-17858+1300-pravý L-ČZ | ks | 4 777,00 |
| 791 Jazyky | V2-13088/36MND | Jazyk-60E2-R760-ohn-17858+1300-pravý L-ČZ-zl | ks | 4 858,00 |
| 791 Jazyky | V2-13088/42MND | Jazyk-60E2-R760-pr-17858+1300-favý L-ČZ | ks | 4 798,00 |
| 791 Jazyky | V2-13088/46MND | Jazyk-60E2-R760-pr-17858+1300-favý L-ČZ | ks | 4 758,00 |
| 791 Jazyky | V2-13088/46MKND | Jazyk-60E2-R760-pr-17858+1300-favý L-ČZ-JPP | ks | 5 622,00 |
| 791 Jazyky | V2-13088/38MND | Jazyk-60E2-R760-pr-17858+1300-favý L-ČZ-zl | ks | 4 858,00 |
| 791 Jazyky | V2-13088/41MND | Jazyk-60E2-R760-pr-17858+1300-pravý P-ČZ | ks | 4 760,00 |
| 791 Jazyky | V2-13088/45MND | Jazyk-60E2-R760-pr-17858+1300-pravý P-ČZ | ks | 4 748,00 |
| 791 Jazyky | V2-13088/45MKND | Jazyk-60E2-R760-pr-17858+1300-pravý P-ČZ-JPP | ks | 5 608,00 |
| 791 Jazyky | V2-13088/41MKND | Jazyk-60E2-R760-pr-17858+1300-pravý P-ČZ-JPP | ks | 5 608,00 |
| 791 Jazyky | V2-13088/37MND | Jazyk-60E2-R760-pr-17858+1300-pravý P-ČZ-zl | ks | 4 760,00 |
| 791 Jazyky | V2-13088/37MKND | Jazyk-60E2-R760-pr-17858+1300-pravý P-ČZ-zl-JPP | ks | 5 608,00 |
| 791 Jazyky | V3-38148/5MND | Jazyk-oS49-R300-ohn-12025+700-favý pre P-HZ | ks | 2 602,00 |
| 791 Jazyky | V3-27593/1MND | Jazyk-R65-CR65-1:11-300-ohn-12047+1300-favý-ČZ | ks | 3 124,00 |
| 791 Jazyky | V3-27593/3MND | Jazyk-R65-CR65-1:11-300-ohn-12047+1300-favý-HZ | ks | 3 583,00 |
| 791 Jazyky | V3-27593/3MKND | Jazyk-R65-CR65-1:11-300-ohn-12047+1300-favý-HZ-JPP | ks | 4 595,00 |
| 791 Jazyky | V3-27593/2MND | Jazyk-R65-CR65-1:11-300-ohn-12047+1300-pravý-ČZ | ks | 3 447,00 |
| 791 Jazyky | V3-27593/4MND | Jazyk-R65-CR65-1:11-300-ohn-12047+1300-pravý-HZ | ks | 3 567,00 |
| 791 Jazyky | V3-27593/4MKND | Jazyk-R65-CR65-1:11-300-ohn-12047+1300-pravýHZ-JPP | ks | 4 577,00 |
| 791 Jazyky | V3-25068/1MND | Jazyk-R65-CR65-1:11-300-ohn-12047+2000-favý-HZ | ks | 3 786,00 |
| 791 Jazyky | V1-3488/1MND | Jazyk-R65-CR65-1:11-300-ohn-12047-favý-HZ | ks | 3 681,00 |

| | | | | |
|------------|----------------|---|----|----------|
| 791 Jazyky | V2-2501/5MND | Jazyk-R65-CR65-1:11-300-ohn-12047-ľavý-HZ | ks | 3 939,00 |
| 791 Jazyky | V1-3488/3MND | Jazyk-R65-CR65-1:11-300-ohn-12047-pravý-HZ | ks | 3 666,00 |
| 791 Jazyky | V2-2501/6MND | Jazyk-R65-CR65-1:11-300-ohn-12047-pravý-HZ | ks | 3 921,00 |
| 791 Jazyky | V2-2502/4MND | Jazyk-R65-CR65-1:11-300-pr-9330-pravý-HZ | ks | 3 220,00 |
| 791 Jazyky | V1-3432/5MND | Jazyk-R65-CR65-1:7,5-150-pr-7320-ľavý-HZ | ks | 2 468,00 |
| 791 Jazyky | V1-3432/1MND | Jazyk-R65-CR65-1:7,5-150-pr-7320-pravý-HZ | ks | 1 977,00 |
| 791 Jazyky | V3-32368/1MND | Jazyk-R65-CR65-1:9-190-ohn-9311+700-ľavý-HZ | ks | 3 022,00 |
| 791 Jazyky | V2-3713/4MND | Jazyk-R65-CR65-1:9-190-ohn-9311-ľavý-HZ | ks | 2 979,00 |
| 791 Jazyky | V2-3713/5MND | Jazyk-R65-CR65-1:9-190-ohn-9311-pravý-HZ | ks | 2 960,00 |
| 791 Jazyky | V2-3714/5MND | Jazyk-R65-CR65-1:9-190-pr-7765-ľavý-HZ | ks | 2 450,00 |
| 791 Jazyky | V2-3714/4MND | Jazyk-R65-CR65-1:9-190-pr-7765-pravý-HZ | ks | 2 450,00 |
| 791 Jazyky | V3-36570/7MND | Jazyk-R65-oR190-pr.ohn-10145+700-pravý pre P-HZ | ks | 2 598,00 |
| 791 Jazyky | V3-38562/6MND | Jazyk-R65-oR300-ohn-12125+700-pravý pre L-ČZ | ks | 2 728,00 |
| 791 Jazyky | V3-33875/6MND | Jazyk-R65-oR300-ohn-12125+700-pravý pre L-HZ | ks | 2 862,00 |
| 791 Jazyky | V3-34059/6MND | Jazyk-R65-oR300-ohn-12125+700-pravý pre L-HZ | ks | 2 862,00 |
| 791 Jazyky | V3-38302/6MND | Jazyk-R65-oR300-ohn-12125+700-pravý pre L-HZ | ks | 2 862,00 |
| 791 Jazyky | V3-34059/6MKND | Jazyk-R65-oR300-ohn-12125+700-pravý pre L-HZ-JPP | ks | 4 153,00 |
| 791 Jazyky | V3-28144/2MKND | Jazyk-R65-oR300-ohn-12125+700-pravý pre L-HZ-JPP | ks | 4 181,00 |
| 791 Jazyky | V3-33776/2MKND | Jazyk-R65-oR300-ohn-12125+700-pravý pre L-HZ-JPP | ks | 4 153,00 |
| 791 Jazyky | V1-3598/25MND | Jazyk-R65-oR300-ohn-12125-ľavý pre P-HZ | ks | 2 933,00 |
| 791 Jazyky | V4-9508/1MND | Jazyk-R65-oR300-ohn-12125-pravý pre L-HZ | ks | 2 995,00 |
| 791 Jazyky | V3-38562/8MND | Jazyk-R65-oR300-pr.ohn-12125+700-ľavý pre L-ČZ | ks | 2 728,00 |
| 791 Jazyky | V3-38302/8MND | Jazyk-R65-oR300-pr.ohn-12125+700-ľavý pre L-HZ | ks | 2 793,00 |
| 791 Jazyky | V3-38253/7MND | Jazyk-R65-oR300-pr.ohn-12125+700-pravý pre P-HZ | ks | 2 964,00 |
| 791 Jazyky | V3-39118/7MND | Jazyk-R65-oR300-pr.ohn-12125+700-pravý pre P-HZ | ks | 2 964,00 |
| 791 Jazyky | V3-38559/5MND | Jazyk-R65-oR500-ohn-14635+700-ľavý pre P-ČZ | ks | 3 360,00 |
| 791 Jazyky | V3-38675/5MKND | Jazyk-R65-oR500-ohn-14635+700-ľavý pre P-ČZ-JPP | ks | 4 605,00 |
| 791 Jazyky | V3-38301/5MND | Jazyk-R65-oR500-ohn-14635+700-ľavý pre P-HZ | ks | 3 704,00 |
| 791 Jazyky | V3-35574/5MND | Jazyk-R65-oR500-ohn-14635+700-ľavý pre P-HZ | ks | 3 704,00 |
| 791 Jazyky | V3-36071/6MND | Jazyk-R65-oR500-ohn-14635+700-pravý pre L-ČZ | ks | 3 270,00 |
| 791 Jazyky | V3-38559/6MND | Jazyk-R65-oR500-ohn-14635+700-pravý pre L-ČZ | ks | 3 360,00 |
| 791 Jazyky | V3-35414/6MND | Jazyk-R65-oR500-ohn-14635+700-pravý pre L-ČZ | ks | 3 364,00 |
| 791 Jazyky | V3-36526/6MND | Jazyk-R65-oR500-ohn-14635+700-pravý pre L-ČZ | ks | 3 364,00 |
| 791 Jazyky | V3-38675/6MKND | Jazyk-R65-oR500-ohn-14635+700-pravý pre L-ČZ-JPP | ks | 4 605,00 |
| 791 Jazyky | V4-11222/1MKND | Jazyk-R65-oR500-ohn-14635+700-pravý pre L-HZ-JPP | ks | 5 195,00 |
| 791 Jazyky | V3-38559/8MND | Jazyk-R65-oR500-pr.ohn-14635+700-ľavý pre L-ČZ | ks | 3 360,00 |
| 791 Jazyky | V3-36526/8MND | Jazyk-R65-oR500-pr.ohn-14635+700-ľavý pre L-ČZ | ks | 3 364,00 |
| 791 Jazyky | V3-35414/8MND | Jazyk-R65-oR500-pr.ohn-14635+700-ľavý pre L-ČZ | ks | 3 364,00 |
| 791 Jazyky | V3-38675/8MKND | Jazyk-R65-oR500-pr.ohn-14635+700-ľavý pre L-ČZ-JPP | ks | 4 605,00 |
| 791 Jazyky | V3-38301/7MND | Jazyk-R65-oR500-pr.ohn-14635+700-pravý pre P-HZ | ks | 3 693,00 |
| 791 Jazyky | V3-35574/7MND | Jazyk-R65-oR500-pr.ohn-14635+700-pravý pre P-HZ | ks | 3 693,00 |
| 791 Jazyky | V3-38559/7MND | Jazyk-R65-oR500-pr.ohn-14635+700-pravý pre P-ČZ | ks | 3 360,00 |
| 791 Jazyky | V3-38675/7MKND | Jazyk-R65-oR500-pr.ohn-14635+700-pravý pre P-ČZ-JPP | ks | 4 605,00 |
| 791 Jazyky | V3-25751/4MND | Jazyk-R65-oR760-ohn-16000+700-ľavý pre P-HZ | ks | 4 066,00 |
| 791 Jazyky | V3-37254/5MND | Jazyk-R65-oR760-ohn-16000+700-ľavý pre P-HZ | ks | 4 004,00 |
| 791 Jazyky | V3-35576/6MND | Jazyk-R65-oR760-ohn-16000+700-pravý pre L-HZ | ks | 3 979,00 |
| 791 Jazyky | V3-25751/8MND | Jazyk-R65-oR760-ohn-16000+700-pravý pre L-HZ | ks | 4 042,00 |
| 791 Jazyky | V3-29912/3MND | Jazyk-R65-oR760-ohn-16000-ľavý pre P-HZ | ks | 3 991,00 |
| 791 Jazyky | V3-35576/8MND | Jazyk-R65-oR760-pr.ohn-16000+700-ľavý pre L-HZ | ks | 3 791,00 |
| 791 Jazyky | V3-25751/6MND | Jazyk-R65-oR760-pr.ohn-16000+700-pravý pre P-HZ | ks | 3 842,00 |
| 791 Jazyky | V3-25751/2MND | Jazyk-R65-oR760-pr.ohn-16000+700-pravý pre P-HZ | ks | 3 842,00 |

| | | | | |
|------------|----------------|---|----|----------|
| 791 Jazyky | V4-7868/2MND | Jazyk-R65-oR760-pr.ohn-16000-ľavý pre L-HZ | ks | 3 839,00 |
| 791 Jazyky | V3-29912/4MND | Jazyk-R65-oR760-pr.ohn-16000-pravý pre P-HZ | ks | 3 766,00 |
| 791 Jazyky | V2-9943/73MND | Jazyk-R65-R1200-ohn-20878+700-ľavý pre P-HZ | ks | 5 379,00 |
| 791 Jazyky | V2-9943/74MND | Jazyk-R65-R1200-ohn-20878+700-pravý pre L-HZ | ks | 5 379,00 |
| 791 Jazyky | V2-7900/4MND | Jazyk-R65-R1200-ohn-20878-ľavý pre P-HZ | ks | 5 329,00 |
| 791 Jazyky | V2-7900/5MND | Jazyk-R65-R1200-ohn-20878-pravý pre L-HZ | ks | 5 329,00 |
| 791 Jazyky | V2-9943/76MND | Jazyk-R65-R1200-pr-20878+700-ľavý pre L-HZ | ks | 5 396,00 |
| 791 Jazyky | V2-9943/79MND | Jazyk-R65-R1200-pr-20878+700-pravý pre P-ČZ | ks | 4 699,00 |
| 791 Jazyky | V2-9943/75MND | Jazyk-R65-R1200-pr-20878+700-pravý pre P-HZ | ks | 5 396,00 |
| 791 Jazyky | V2-7901/5MND | Jazyk-R65-R1200-pr-20878-ľavý pre L-HZ | ks | 5 410,00 |
| 791 Jazyky | V2-7901/4MND | Jazyk-R65-R1200-pr-20878-pravý pre P-HZ | ks | 5 410,00 |
| 791 Jazyky | V2-7902/1MND | Jazyk-R65-R150-ohn-10000-ľavý pre P-HZ | ks | 3 066,00 |
| 791 Jazyky | V2-7902/2MND | Jazyk-R65-R150-ohn-10000-pravý pre L-HZ | ks | 3 066,00 |
| 791 Jazyky | V2-7903/2MND | Jazyk-R65-R150-pr-10000-ľavý pre L-HZ | ks | 3 066,00 |
| 791 Jazyky | V2-7903/1MND | Jazyk-R65-R150-pr-10000-pravý pre P-HZ | ks | 3 066,00 |
| 791 Jazyky | V2-9943/11MKND | Jazyk-R65-R190-ohn-10145+700-ľavý pre P-ČZ-JPP | ks | 3 524,00 |
| 791 Jazyky | V2-9943/7MND | Jazyk-R65-R190-ohn-10145+700-ľavý pre P-HZ | ks | 2 748,00 |
| 791 Jazyky | V2-9943/12MND | Jazyk-R65-R190-ohn-10145+700-pravý pre L-ČZ | ks | 2 564,00 |
| 791 Jazyky | V2-9943/8MND | Jazyk-R65-R190-ohn-10145+700-pravý pre L-HZ | ks | 2 694,00 |
| 791 Jazyky | V2-7850/4MND | Jazyk-R65-R190-ohn-10145-ľavý pre P-HZ | ks | 2 766,00 |
| 791 Jazyky | V2-7850/5MND | Jazyk-R65-R190-ohn-10145-pravý pre L-HZ | ks | 2 711,00 |
| 791 Jazyky | V2-9943/10MND | Jazyk-R65-R190-pr-10145+700-ľavý pre L-HZ | ks | 2 748,00 |
| 791 Jazyky | V2-9943/10MKND | Jazyk-R65-R190-pr-10145+700-ľavý pre L-HZ-JPP | ks | 3 846,00 |
| 791 Jazyky | V2-9943/13MKND | Jazyk-R65-R190-pr-10145+700-pravý pre P-ČZ-JPP | ks | 3 517,00 |
| 791 Jazyky | V2-9943/9MND | Jazyk-R65-R190-pr-10145+700-pravý pre P-HZ | ks | 2 748,00 |
| 791 Jazyky | V2-7851/5MND | Jazyk-R65-R190-pr-10145-ľavý pre L-HZ | ks | 2 777,00 |
| 791 Jazyky | V2-7851/4MND | Jazyk-R65-R190-pr-10145-pravý pre P-HZ | ks | 2 777,00 |
| 791 Jazyky | V2-9943/39MND | Jazyk-R65-R300-ohn-12125+1300-ľavý pre P-HZ | ks | 3 170,00 |
| 791 Jazyky | V2-9943/19MND | Jazyk-R65-R300-ohn-12125+700-ľavý pre P-ČZ | ks | 2 826,00 |
| 791 Jazyky | V2-9943/19MKND | Jazyk-R65-R300-ohn-12125+700-ľavý pre P-ČZ-JPP | ks | 3 848,00 |
| 791 Jazyky | V2-9943/15MND | Jazyk-R65-R300-ohn-12125+700-ľavý pre P-HZ | ks | 3 122,00 |
| 791 Jazyky | V2-9943/15MKND | Jazyk-R65-R300-ohn-12125+700-ľavý pre P-HZ-JPP | ks | 4 042,00 |
| 791 Jazyky | V2-9943/20MND | Jazyk-R65-R300-ohn-12125+700-pravý pre L-ČZ | ks | 2 826,00 |
| 791 Jazyky | V2-9943/20MKND | Jazyk-R65-R300-ohn-12125+700-pravý pre L-ČZ-JPP | ks | 3 884,00 |
| 791 Jazyky | V2-9943/16MND | Jazyk-R65-R300-ohn-12125+700-pravý pre L-HZ | ks | 3 151,00 |
| 791 Jazyky | V2-9943/16MKND | Jazyk-R65-R300-ohn-12125+700-pravý pre L-HZ-JPP | ks | 4 192,00 |
| 791 Jazyky | V2-7855/6MND | Jazyk-R65-R300-ohn-12125-ľavý pre P-ČZ | ks | 2 733,00 |
| 791 Jazyky | V2-7855/4MND | Jazyk-R65-R300-ohn-12125-ľavý pre P-HZ | ks | 3 122,00 |
| 791 Jazyky | V2-7855/7MND | Jazyk-R65-R300-ohn-12125-pravý pre L-ČZ | ks | 2 787,00 |
| 791 Jazyky | V2-7855/5MND | Jazyk-R65-R300-ohn-12125-pravý pre L-HZ | ks | 3 144,00 |
| 791 Jazyky | V2-9943/42MND | Jazyk-R65-R300-pr-12125+1300-ľavý pre L-HZ | ks | 3 056,00 |
| 791 Jazyky | V2-9943/41MND | Jazyk-R65-R300-pr-12125+1300-pravý pre P-HZ | ks | 3 195,00 |
| 791 Jazyky | V2-9943/22MND | Jazyk-R65-R300-pr-12125+700-ľavý pre L-ČZ | ks | 2 826,00 |
| 791 Jazyky | V2-9943/22MKND | Jazyk-R65-R300-pr-12125+700-ľavý pre L-ČZ-JPP | ks | 3 960,00 |
| 791 Jazyky | V2-9943/18MND | Jazyk-R65-R300-pr-12125+700-ľavý pre L-HZ | ks | 2 971,00 |
| 791 Jazyky | V2-9943/18MKND | Jazyk-R65-R300-pr-12125+700-ľavý pre L-HZ-JPP | ks | 4 125,00 |
| 791 Jazyky | V2-9943/21MND | Jazyk-R65-R300-pr-12125+700-pravý pre P-ČZ | ks | 2 826,00 |
| 791 Jazyky | V2-9943/21MKND | Jazyk-R65-R300-pr-12125+700-pravý pre P-ČZ-JPP | ks | 3 960,00 |
| 791 Jazyky | V2-9943/17MND | Jazyk-R65-R300-pr-12125+700-pravý pre P-HZ | ks | 3 184,00 |
| 791 Jazyky | V2-9943/17MKND | Jazyk-R65-R300-pr-12125+700-pravý pre P-HZ-JPP | ks | 4 125,00 |
| 791 Jazyky | V2-7856/7MND | Jazyk-R65-R300-pr-12125-ľavý pre L-ČZ | ks | 2 774,00 |

| | | | | |
|------------|----------------|---|----|----------|
| 791 Jazyky | V2-7856/5MND | Jazyk-R65-R300-pr-12125-ľavý pre L-HZ | ks | 2 964,00 |
| 791 Jazyky | V2-7856/6MND | Jazyk-R65-R300-pr-12125-pravý pre P-ČZ | ks | 2 724,00 |
| 791 Jazyky | V2-7856/4MND | Jazyk-R65-R300-pr-12125-pravý pre P-HZ | ks | 3 140,00 |
| 791 Jazyky | V2-9943/27MND | Jazyk-R65-R500-ohn-14635+700-ľavý pre P-ČZ | ks | 3 262,00 |
| 791 Jazyky | V2-9943/23MND | Jazyk-R65-R500-ohn-14635+700-ľavý pre P-HZ | ks | 3 578,00 |
| 791 Jazyky | V2-9943/23MKND | Jazyk-R65-R500-ohn-14635+700-ľavý pre P-HZ-JPP | ks | 4 737,00 |
| 791 Jazyky | V2-9943/28MND | Jazyk-R65-R500-ohn-14635+700-pravý pre L-ČZ | ks | 3 262,00 |
| 791 Jazyky | V2-9943/28MKND | Jazyk-R65-R500-ohn-14635+700-pravý pre L-ČZ-JPP | ks | 4 199,00 |
| 791 Jazyky | V2-9943/24MND | Jazyk-R65-R500-ohn-14635+700-pravý pre L-HZ | ks | 3 629,00 |
| 791 Jazyky | V2-9943/24MKND | Jazyk-R65-R500-ohn-14635+700-pravý pre L-HZ-JPP | ks | 4 737,00 |
| 791 Jazyky | V2-7876/4MND | Jazyk-R65-R500-ohn-14635-ľavý pre P-HZ | ks | 3 575,00 |
| 791 Jazyky | V2-7876/5MND | Jazyk-R65-R500-ohn-14635-pravý pre L-HZ | ks | 3 573,00 |
| 791 Jazyky | V2-9943/30MND | Jazyk-R65-R500-pr-14635+700-ľavý pre L-ČZ | ks | 3 262,00 |
| 791 Jazyky | V2-9943/30MKND | Jazyk-R65-R500-pr-14635+700-ľavý pre L-ČZ-JPP | ks | 4 199,00 |
| 791 Jazyky | V2-9943/26MND | Jazyk-R65-R500-pr-14635+700-ľavý pre L-HZ | ks | 3 567,00 |
| 791 Jazyky | V2-9943/26MKND | Jazyk-R65-R500-pr-14635+700-ľavý pre L-HZ-JPP | ks | 4 714,00 |
| 791 Jazyky | V2-9943/29MND | Jazyk-R65-R500-pr-14635+700-pravý pre P-ČZ | ks | 3 262,00 |
| 791 Jazyky | V2-9943/25MND | Jazyk-R65-R500-pr-14635+700-pravý pre P-HZ | ks | 3 568,00 |
| 791 Jazyky | V2-9943/25MKND | Jazyk-R65-R500-pr-14635+700-pravý pre P-HZ-JPP | ks | 4 714,00 |
| 791 Jazyky | V2-7877/5MND | Jazyk-R65-R500-pr-14635-ľavý pre L-HZ | ks | 3 565,00 |
| 791 Jazyky | V2-7877/4MND | Jazyk-R65-R500-pr-14635-pravý pre P-HZ | ks | 3 565,00 |
| 791 Jazyky | V2-9943/57MND | Jazyk-R65-R760-ohn-16000+700-ľavý pre P-HZ | ks | 3 939,00 |
| 791 Jazyky | V2-9943/58MND | Jazyk-R65-R760-ohn-16000+700-pravý pre L-HZ | ks | 3 914,00 |
| 791 Jazyky | V2-7897/4MND | Jazyk-R65-R760-ohn-16000-ľavý pre P-HZ | ks | 3 831,00 |
| 791 Jazyky | V2-7897/5MND | Jazyk-R65-R760-ohn-16000-pravý pre L-HZ | ks | 3 858,00 |
| 791 Jazyky | V2-9943/60MND | Jazyk-R65-R760-pr-16000+700-ľavý pre L-HZ | ks | 3 773,00 |
| 791 Jazyky | V2-9943/59MND | Jazyk-R65-R760-pr-16000+700-pravý pre P-HZ | ks | 3 761,00 |
| 791 Jazyky | V2-7898/5MND | Jazyk-R65-R760-pr-16000-ľavý pre L-HZ | ks | 3 726,00 |
| 791 Jazyky | V2-7898/4MND | Jazyk-R65-R760-pr-16000-pravý pre P-HZ | ks | 3 715,00 |
| 791 Jazyky | V3-4287/7MND | Jazyk-S49(T)-CT6°-ohn-9475-ľavý-HZ | ks | 2 347,00 |
| 791 Jazyky | V3-4287/8MND | Jazyk-S49(T)-CT6°-ohn-9475-pravý-HZ | ks | 2 263,00 |
| 791 Jazyky | V3-4286/5MND | Jazyk-S49(T)-CT6°-pr-8030-ľavý-HZ | ks | 2 058,00 |
| 791 Jazyky | V3-4286/6MND | Jazyk-S49(T)-CT6°-pr-8030-pravý-HZ | ks | 2 058,00 |
| 791 Jazyky | V2-2402/2MND | Jazyk-S49(T)-CT7°-pr-5500-ľavý-HZ | ks | 1 608,00 |
| 791 Jazyky | V1-3253/5MND | Jazyk-S49(T)-JT3°-ohn-20630-ľavý pre P-HZ | ks | 3 978,00 |
| 791 Jazyky | V2-12059/35MND | Jazyk-S49(T)-JT3°-pr-20630+700-pravý pre P-HZ | ks | 3 959,00 |
| 791 Jazyky | V2-12059/24MND | Jazyk-S49(T)-JT4°-ohn-16350+700-pravý pre L-HZ | ks | 3 833,00 |
| 791 Jazyky | V2-2421/6MND | Jazyk-S49(T)-JT4°-ohn-16350-pravý pre L-HZ | ks | 3 848,00 |
| 791 Jazyky | V2-12059/17MND | Jazyk-S49(T)-JT5°-ohn-13600+1300-ľavý pre P-HZ | ks | 2 692,00 |
| 791 Jazyky | V2-12059/18MND | Jazyk-S49(T)-JT5°-ohn-13600+1300-pravý pre L-HZ | ks | 2 692,00 |
| 791 Jazyky | V1-3337/5MND | Jazyk-S49(T)-JT5°-ohn-13600-ľavý pre P-HZ | ks | 2 663,00 |
| 791 Jazyky | V1-3337/6MND | Jazyk-S49(T)-JT5°-ohn-13600-pravý pre L-HZ | ks | 2 612,00 |
| 791 Jazyky | V2-12059/20MND | Jazyk-S49(T)-JT5°-pr-13600+1300-ľavý pre L-HZ | ks | 3 341,00 |
| 791 Jazyky | V2-12059/19MND | Jazyk-S49(T)-JT5°-pr-13600+1300-pravý pre P-HZ | ks | 3 343,00 |
| 791 Jazyky | V1-3338/5MND | Jazyk-S49(T)-JT5°-pr-13600-ľavý pre L-HZ | ks | 2 775,00 |
| 791 Jazyky | V1-3338/4MND | Jazyk-S49(T)-JT5°-pr-13600-pravý pre P-HZ | ks | 3 309,00 |
| 791 Jazyky | V2-2039/7MND | Jazyk-S49(T)-JT6°,7°-ohn-10155+700-ľavý pre P-HZ | ks | 2 223,00 |
| 791 Jazyky | V2-2039/8MND | Jazyk-S49(T)-JT6°,7°-ohn-10155+700-pravý pre L-HZ | ks | 2 223,00 |
| 791 Jazyky | V2-2039/14MND | Jazyk-S49(T)-JT6°,7°-ohn-10155-ľavý pre P | ks | 2 018,00 |
| 791 Jazyky | V2-2039/5MND | Jazyk-S49(T)-JT6°,7°-ohn-10155-ľavý pre P-HZ | ks | 2 197,00 |
| 791 Jazyky | V2-2039/1MND | Jazyk-S49(T)-JT6°,7°-ohn-10155-ľavý pre P-HZ | ks | 2 195,00 |

| | | | | |
|------------|----------------|--|----|----------|
| 791 Jazyky | V2-2039/6MND | Jazyk-S49(T)-JT6°,7°-ohn-10155-pravý pre L-HZ | ks | 2 205,00 |
| 791 Jazyky | V2-2039/3MND | Jazyk-S49(T)-JT6°,7°-ohn-10155-pravý pre L-HZ | ks | 2 195,00 |
| 791 Jazyky | V2-2039/11MND | Jazyk-S49(T)-JT6°,7°-ohn-10155-pravý pre L-HZ | ks | 2 190,00 |
| 791 Jazyky | V2-2040/13MND | Jazyk-S49(T)-JT6°,7°-pr-10155+700-ľavý pre L | ks | 2 038,00 |
| 791 Jazyky | V2-2040/8MND | Jazyk-S49(T)-JT6°,7°-pr-10155+700-ľavý pre L-HZ | ks | 2 225,00 |
| 791 Jazyky | V2-2040/12MND | Jazyk-S49(T)-JT6°,7°-pr-10155+700-pravý pre P | ks | 2 038,00 |
| 791 Jazyky | V2-2040/7MND | Jazyk-S49(T)-JT6°,7°-pr-10155+700-pravý pre P-HZ | ks | 2 210,00 |
| 791 Jazyky | V2-2040/6MND | Jazyk-S49(T)-JT6°,7°-pr-10155-ľavý pre L-HZ | ks | 2 206,00 |
| 791 Jazyky | V2-2040/14MND | Jazyk-S49(T)-JT6°,7°-pr-10155-pravý pre P | ks | 2 019,00 |
| 791 Jazyky | V2-2040/5MND | Jazyk-S49(T)-JT6°,7°-pr-10155-pravý pre P-HZ | ks | 2 192,00 |
| 791 Jazyky | V2-2040/1MND | Jazyk-S49(T)-JT6°,7°-pr-10155-pravý pre P-HZ | ks | 2 153,00 |
| 791 Jazyky | V3-33345/2MND | Jazyk-S49(T)-oJT3°-ohn-20630+1600-pravý pre L-HZ | ks | 4 061,00 |
| 791 Jazyky | V3-33345/4MND | Jazyk-S49(T)-oJT3°-pr.ohn-20630+1600-ľavý pre L-HZ | ks | 4 061,00 |
| 791 Jazyky | V4-10244/2MND | Jazyk-S49(T)-oJT5°-ohn-13600-pravý pre L-HZ | ks | 2 656,00 |
| 791 Jazyky | V2-12059/7MND | Jazyk-S49(T)-R300-ohn-12315+1300-ľavý pre P-HZ | ks | 2 718,00 |
| 791 Jazyky | V2-12059/4MND | Jazyk-S49(T)-R300-ohn-12315+700-pravý pre L-HZ | ks | 2 675,00 |
| 791 Jazyky | V2-2495/5MND | Jazyk-S49(T)-R300-ohn-12315-ľavý pre P-HZ | ks | 2 719,00 |
| 791 Jazyky | V2-2495/6MND | Jazyk-S49(T)-R300-ohn-12315-pravý pre L-HZ | ks | 2 702,00 |
| 791 Jazyky | V2-12059/10MND | Jazyk-S49(T)-R300-pr-12315+1300-ľavý pre L-HZ | ks | 2 644,00 |
| 791 Jazyky | V2-12059/9MND | Jazyk-S49(T)-R300-pr-12315+1300-pravý pre P-HZ | ks | 2 577,00 |
| 791 Jazyky | V2-12059/6MND | Jazyk-S49(T)-R300-pr-12315+700-ľavý pre L-HZ | ks | 2 559,00 |
| 791 Jazyky | V0-603/9MND | Jazyk-S49-1:4,3-70-ohn-9445-ľavý pre P-ČZ | ks | 1 832,00 |
| 791 Jazyky | V0-603/1MND | Jazyk-S49-1:4,3-70-ohn-9445-ľavý pre P-HZ | ks | 2 179,00 |
| 791 Jazyky | V0-603/10MND | Jazyk-S49-1:4,3-70-ohn-9445-pravý pre L-ČZ | ks | 1 832,00 |
| 791 Jazyky | V0-603/3MND | Jazyk-S49-1:4,3-70-ohn-9445-pravý pre L-HZ | ks | 2 142,00 |
| 791 Jazyky | V0-603/12MND | Jazyk-S49-1:4,3-70-pr-9445-ľavý pre L-ČZ | ks | 1 809,00 |
| 791 Jazyky | V0-603/4MND | Jazyk-S49-1:4,3-70-pr-9445-ľavý pre L-HZ | ks | 2 067,00 |
| 791 Jazyky | V0-603/11MND | Jazyk-S49-1:4,3-70-pr-9445-pravý pre P-ČZ | ks | 1 808,00 |
| 791 Jazyky | V0-603/2MND | Jazyk-S49-1:4,3-70-pr-9445-pravý pre P-HZ | ks | 2 072,00 |
| 791 Jazyky | V1-3425/7MND | Jazyk-S49-1:5,7-114-ohnutý-9771-ľavý pre P-HZ | ks | 2 107,00 |
| 791 Jazyky | V2-9956/141MND | Jazyk-S49-1:5,7-230-ohn-9771+700-ľavý-ČZ | ks | 2 144,00 |
| 791 Jazyky | V2-9956/117MND | Jazyk-S49-1:5,7-230-ohn-9771+700-ľavý-ČZ-fr | ks | 2 292,00 |
| 791 Jazyky | V4-7601/1MND | Jazyk-S49-1:5,7-230-ohn-9771+700-ľavý-HZ | ks | 2 313,00 |
| 791 Jazyky | V2-9956/142MND | Jazyk-S49-1:5,7-230-ohn-9771+700-pravý-ČZ | ks | 2 144,00 |
| 791 Jazyky | V2-9956/118MND | Jazyk-S49-1:5,7-230-ohn-9771+700-pravý-ČZ-fr | ks | 2 292,00 |
| 791 Jazyky | V4-7601/2MND | Jazyk-S49-1:5,7-230-ohn-9771+700-pravý-HZ | ks | 2 313,00 |
| 791 Jazyky | V1-3250/1MND | Jazyk-S49-1:5,7-230-ohn-9771-ľavý-HZ | ks | 2 280,00 |
| 791 Jazyky | V1-3250/12MND | Jazyk-S49-1:5,7-230-ohn-9771-ľavý-HZ | ks | 2 276,00 |
| 791 Jazyky | V1-3250/2MND | Jazyk-S49-1:5,7-230-ohn-9771-pravý-HZ | ks | 2 309,00 |
| 791 Jazyky | V1-3250/13MND | Jazyk-S49-1:5,7-230-ohn-9771-pravý-HZ | ks | 2 276,00 |
| 791 Jazyky | V0-624/1MND | Jazyk-S49-10°30'-ohn-10000-ľavý pre P-HZ | ks | 2 044,00 |
| 791 Jazyky | V0-624/3MND | Jazyk-S49-10°30'-ohn-10000-pravý pre L-HZ | ks | 2 065,00 |
| 791 Jazyky | V0-624/3MKND | Jazyk-S49-10°30'-ohn-10000-pravý pre L-HZ-JPP | ks | 2 712,00 |
| 791 Jazyky | V0-624/4MND | Jazyk-S49-10°30'-pr-10000-ľavý pre L-HZ | ks | 2 018,00 |
| 791 Jazyky | V0-624/2MND | Jazyk-S49-10°30'-pr-10000-pravý pre P-HZ | ks | 2 018,00 |
| 791 Jazyky | V1-7919/3MND | Jazyk-S49-18°-ohn-3244-pravý pre L-HZ | ks | 640,00 |
| 791 Jazyky | V1-7919/4MND | Jazyk-S49-18°-pr-3244-ľavý pre L-HZ | ks | 610,00 |
| 791 Jazyky | V2-2460/1MND | Jazyk-S49-8°-140-ohn-10130-ľavý pre P-HZ | ks | 2 162,00 |
| 791 Jazyky | V3-26241/2MND | Jazyk-S49-CS49-1:11-300-ohn-12053+200-pravý-ČZ | ks | 2 559,00 |
| 791 Jazyky | V3-31520/1MND | Jazyk-S49-CS49-1:11-300-ohn-12053+700-ľavý-HZ | ks | 2 872,00 |
| 791 Jazyky | V3-31520/2MND | Jazyk-S49-CS49-1:11-300-ohn-12053+700-pravý-HZ | ks | 2 872,00 |

| | | | | |
|------------|----------------|--|----|----------|
| 791 Jazyky | V2-8577/4MND | Jazyk-S49-CS49-1:11-300-ohn-12053-favý-HZ | ks | 2 816,00 |
| 791 Jazyky | V2-8577/5MND | Jazyk-S49-CS49-1:11-300-ohn-12053-pravý-HZ | ks | 2 817,00 |
| 791 Jazyky | V3-26548/2MND | Jazyk-S49-CS49-1:11-300-pr-8850+1500-favý-HZ | ks | 2 575,00 |
| 791 Jazyky | V3-35694/2MND | Jazyk-S49-CS49-1:11-300-pr-8850+200-favý-ČZ | ks | 2 230,00 |
| 791 Jazyky | V3-35694/1MND | Jazyk-S49-CS49-1:11-300-pr-8850+200-pravý-ČZ | ks | 2 230,00 |
| 791 Jazyky | V2-8578/4MND | Jazyk-S49-CS49-1:11-300-pr-8850-pravý-HZ | ks | 1 939,00 |
| 791 Jazyky | V0-629/1MND | Jazyk-S49-CS49-1:7,5-150-ohn-8665-favý-HZ | ks | 2 237,00 |
| 791 Jazyky | V0-629/9MND | Jazyk-S49-CS49-1:7,5-150-ohn-8665-favý-HZ | ks | 2 230,00 |
| 791 Jazyky | V0-629/2MND | Jazyk-S49-CS49-1:7,5-150-ohn-8665-pravý-HZ | ks | 2 237,00 |
| 791 Jazyky | V0-629/10MND | Jazyk-S49-CS49-1:7,5-150-ohn-8665-pravý-HZ | ks | 2 230,00 |
| 791 Jazyky | V0-629/6MND | Jazyk-S49-CS49-1:7,5-150-pr-7320-favý-HZ | ks | 2 244,00 |
| 791 Jazyky | V0-629/12MND | Jazyk-S49-CS49-1:7,5-150-pr-7320-favý-HZ | ks | 2 243,00 |
| 791 Jazyky | V0-629/5MND | Jazyk-S49-CS49-1:7,5-150-pr-7320-pravý-HZ | ks | 2 244,00 |
| 791 Jazyky | V0-629/11MND | Jazyk-S49-CS49-1:7,5-150-pr-7320-pravý-HZ | ks | 2 243,00 |
| 791 Jazyky | V3-35522/3MND | Jazyk-S49-CS49-1:9-190-ohn-9268+700-favý-ČZ | ks | 2 141,00 |
| 791 Jazyky | V3-35522/1MND | Jazyk-S49-CS49-1:9-190-ohn-9268+700-favý-HZ | ks | 2 362,00 |
| 791 Jazyky | V3-35522/1MKND | Jazyk-S49-CS49-1:9-190-ohn-9268+700-favý-HZ-JPP | ks | 3 466,00 |
| 791 Jazyky | V3-35522/4MKND | Jazyk-S49-CS49-1:9-190-ohn-9268+700-pravý-ČZ-JPP | ks | 3 164,00 |
| 791 Jazyky | V3-35522/2MND | Jazyk-S49-CS49-1:9-190-ohn-9268+700-pravý-HZ | ks | 2 362,00 |
| 791 Jazyky | V3-35522/2MKND | Jazyk-S49-CS49-1:9-190-ohn-9268+700-pravý-HZ-JPP | ks | 3 466,00 |
| 791 Jazyky | V2-8490/8MND | Jazyk-S49-CS49-1:9-190-ohn-9268-favý-ČZ | ks | 2 100,00 |
| 791 Jazyky | V2-8490/6MND | Jazyk-S49-CS49-1:9-190-ohn-9268-favý-ČZ | ks | 2 095,00 |
| 791 Jazyky | V2-8490/6MKND | Jazyk-S49-CS49-1:9-190-ohn-9268-favý-ČZ-JPP | ks | 3 128,00 |
| 791 Jazyky | V2-8490/1MND | Jazyk-S49-CS49-1:9-190-ohn-9268-favý-HZ | ks | 2 352,00 |
| 791 Jazyky | V2-8490/11MND | Jazyk-S49-CS49-1:9-190-ohn-9268-favý-HZ | ks | 2 340,00 |
| 791 Jazyky | V2-8490/4MND | Jazyk-S49-CS49-1:9-190-ohn-9268-favý-HZ | ks | 2 337,00 |
| 791 Jazyky | V2-8490/4MKND | Jazyk-S49-CS49-1:9-190-ohn-9268-favý-HZ-JPP | ks | 3 395,00 |
| 791 Jazyky | V2-8490/9MND | Jazyk-S49-CS49-1:9-190-ohn-9268-pravý-ČZ | ks | 2 073,00 |
| 791 Jazyky | V2-8490/7MND | Jazyk-S49-CS49-1:9-190-ohn-9268-pravý-ČZ | ks | 2 095,00 |
| 791 Jazyky | V2-8490/7MKND | Jazyk-S49-CS49-1:9-190-ohn-9268-pravý-ČZ-JPP | ks | 3 128,00 |
| 791 Jazyky | V2-8490/2MND | Jazyk-S49-CS49-1:9-190-ohn-9268-pravý-HZ | ks | 2 352,00 |
| 791 Jazyky | V2-8490/12MND | Jazyk-S49-CS49-1:9-190-ohn-9268-pravý-HZ | ks | 2 340,00 |
| 791 Jazyky | V2-8490/5MND | Jazyk-S49-CS49-1:9-190-ohn-9268-pravý-HZ | ks | 2 337,00 |
| 791 Jazyky | V2-8490/5MKND | Jazyk-S49-CS49-1:9-190-ohn-9268-pravý-HZ-JPP | ks | 3 395,00 |
| 791 Jazyky | V3-26266/2MND | Jazyk-S49-CS49-1:9-190-pr-7820+100-favý-ČZ | ks | 1 973,00 |
| 791 Jazyky | V3-31515/2MND | Jazyk-S49-CS49-1:9-190-pr-7820+100-favý-HZ | ks | 2 073,00 |
| 791 Jazyky | V3-26266/1MND | Jazyk-S49-CS49-1:9-190-pr-7820+100-pravý-ČZ | ks | 1 973,00 |
| 791 Jazyky | V3-31515/1MND | Jazyk-S49-CS49-1:9-190-pr-7820+100-pravý-HZ | ks | 2 073,00 |
| 791 Jazyky | V2-8491/7MND | Jazyk-S49-CS49-1:9-190-pr-7820-favý-ČZ | ks | 2 097,00 |
| 791 Jazyky | V2-8491/7MKND | Jazyk-S49-CS49-1:9-190-pr-7820-favý-ČZ-JPP | ks | 2 768,00 |
| 791 Jazyky | V2-8491/12MND | Jazyk-S49-CS49-1:9-190-pr-7820-favý-HZ | ks | 2 068,00 |
| 791 Jazyky | V2-8491/5MND | Jazyk-S49-CS49-1:9-190-pr-7820-favý-HZ | ks | 2 097,00 |
| 791 Jazyky | V2-8491/5MKND | Jazyk-S49-CS49-1:9-190-pr-7820-favý-HZ-JPP | ks | 2 981,00 |
| 791 Jazyky | V2-8491/6MND | Jazyk-S49-CS49-1:9-190-pr-7820-pravý-ČZ | ks | 2 097,00 |
| 791 Jazyky | V2-8491/6MKND | Jazyk-S49-CS49-1:9-190-pr-7820-pravý-ČZ-JPP | ks | 2 768,00 |
| 791 Jazyky | V2-8491/11MND | Jazyk-S49-CS49-1:9-190-pr-7820-pravý-HZ | ks | 2 068,00 |
| 791 Jazyky | V2-8491/4MND | Jazyk-S49-CS49-1:9-190-pr-7820-pravý-HZ | ks | 2 097,00 |
| 791 Jazyky | V2-8491/4MKND | Jazyk-S49-CS49-1:9-190-pr-7820-pravý-HZ-JPP | ks | 2 981,00 |
| 791 Jazyky | V3-22960/3MND | Jazyk-S49-oR190-ohn-10113+700-favý pre P-HZ | ks | 2 193,00 |
| 791 Jazyky | V3-22960/7MND | Jazyk-S49-oR190-ohn-10113+700-favý pre P-HZ | ks | 2 193,00 |
| 791 Jazyky | V4-9323/1MND | Jazyk-S49-oR190-ohn-10113+700-favý pre P-HZ | ks | 2 148,00 |

| | | | | |
|------------|----------------|--|----|----------|
| 791 Jazyky | V3-33659/6MND | Jazyk-S49-oR190-ohn-10113+700-pravý pre L-ČZ | ks | 2 007,00 |
| 791 Jazyky | V3-27514/3MND | Jazyk-S49-oR190-ohn-10113+700-pravý pre L-HZ | ks | 2 086,00 |
| 791 Jazyky | V3-32049/6MND | Jazyk-S49-oR190-ohn-10113+700-pravý pre L-HZ | ks | 2 153,00 |
| 791 Jazyky | V3-23011/4MND | Jazyk-S49-oR190-ohn-10113+700-pravý pre L-HZ | ks | 2 180,00 |
| 791 Jazyky | V3-38044/6MKND | Jazyk-S49-oR190-ohn-10113+700-pravý pre L-HZ-JPP | ks | 3 299,00 |
| 791 Jazyky | V3-27299/1MND | Jazyk-S49-oR190-ohn-10113-ľavý pre P-ČZ | ks | 1 956,00 |
| 791 Jazyky | V3-30970/3MND | Jazyk-S49-oR190-ohn-10113-ľavý pre P-ČZ | ks | 1 939,00 |
| 791 Jazyky | V4-7315/1MND | Jazyk-S49-oR190-ohn-10113-ľavý pre P-HZ | ks | 2 134,00 |
| 791 Jazyky | V3-34357/6MND | Jazyk-S49-oR190-ohn-10113-pravý pre L-ČZ | ks | 2 145,00 |
| 791 Jazyky | V3-37396/6MND | Jazyk-S49-oR190-ohn-10113-pravý pre L-ČZ-fr | ks | 2 046,00 |
| 791 Jazyky | V3-29920/2MND | Jazyk-S49-oR190-pr.ohn-10113+1300-pravý pre P-HZ | ks | 2 193,00 |
| 791 Jazyky | V3-32049/8MND | Jazyk-S49-oR190-pr.ohn-10113+700-ľavý pre L-HZ | ks | 2 133,00 |
| 791 Jazyky | V3-23011/3MND | Jazyk-S49-oR190-pr.ohn-10113+700-ľavý pre L-HZ | ks | 2 177,00 |
| 791 Jazyky | V4-7683/1MND | Jazyk-S49-oR190-pr.ohn-10113+700-ľavý pre L-HZ | ks | 2 177,00 |
| 791 Jazyky | V3-38044/8MKND | Jazyk-S49-oR190-pr.ohn-10113+700-ľavý pre L-HZ-JPP | ks | 3 373,00 |
| 791 Jazyky | V3-22960/8MND | Jazyk-S49-oR190-pr.ohn-10113+700-pravý pre P-HZ | ks | 2 210,00 |
| 791 Jazyky | V3-22960/4MND | Jazyk-S49-oR190-pr.ohn-10113+700-pravý pre P-HZ | ks | 2 210,00 |
| 791 Jazyky | V3-35690/7MND | Jazyk-S49-oR190-pr.ohn-10113+700-pravý pre P-HZ | ks | 2 126,00 |
| 791 Jazyky | V3-37261/7MND | Jazyk-S49-oR190-pr.ohn-10113+700-pravý pre P-HZ | ks | 2 145,00 |
| 791 Jazyky | V3-37396/8MND | Jazyk-S49-oR190-pr.ohn-10113-ľavý pre L-ČZ-fr | ks | 2 046,00 |
| 791 Jazyky | V3-30970/4MND | Jazyk-S49-oR190-pr.ohn-10113-pravý pre P-ČZ | ks | 1 931,00 |
| 791 Jazyky | V3-27514/4MND | Jazyk-S49-oR190-pr.ohn-9733-ľavý pre L-HZ | ks | 2 082,00 |
| 791 Jazyky | V2-12198/3MND | Jazyk-S49-oR300-ohn-11675-ľavý pre P-HZ | ks | 2 390,00 |
| 791 Jazyky | V3-33324/5MND | Jazyk-S49-oR300-ohn-12025+700-ľavý pre P-ČZ | ks | 2 330,00 |
| 791 Jazyky | V3-32667/5MKND | Jazyk-S49-oR300-ohn-12025+700-ľavý pre P-ČZ-JPP | ks | 3 786,00 |
| 791 Jazyky | V3-35429/5MKND | Jazyk-S49-oR300-ohn-12025+700-ľavý pre P-HZ-JPP | ks | 3 968,00 |
| 791 Jazyky | V3-26789/6MKND | Jazyk-S49-oR300-ohn-12025+700-ľavý pre P-HZ-JPP | ks | 3 823,00 |
| 791 Jazyky | V3-33324/6MND | Jazyk-S49-oR300-ohn-12025+700-pravý pre L-ČZ | ks | 2 330,00 |
| 791 Jazyky | V3-33658/6MKND | Jazyk-S49-oR300-ohn-12025+700-pravý pre L-ČZ-JPP | ks | 3 707,00 |
| 791 Jazyky | V3-32746/6MKND | Jazyk-S49-oR300-ohn-12025+700-pravý pre L-ČZ-JPP | ks | 3 774,00 |
| 791 Jazyky | V3-36075/6MKND | Jazyk-S49-oR300-ohn-12025+700-pravý pre L-ČZ-JPP | ks | 3 707,00 |
| 791 Jazyky | V3-31960/6MND | Jazyk-S49-oR300-ohn-12025+700-pravý pre L-HZ | ks | 2 444,00 |
| 791 Jazyky | V4-11051/1MND | Jazyk-S49-oR300-ohn-12025+700-pravý pre L-HZ | ks | 2 444,00 |
| 791 Jazyky | V3-25402/4MND | Jazyk-S49-oR300-ohn-12025+700-pravý pre L-HZ | ks | 2 473,00 |
| 791 Jazyky | V3-29568/2MND | Jazyk-S49-oR300-ohn-12025+700-pravý pre L-HZ | ks | 2 480,00 |
| 791 Jazyky | V3-35792/6MND | Jazyk-S49-oR300-ohn-12025+700-pravý pre L-HZ | ks | 2 405,00 |
| 791 Jazyky | V3-26789/5MKND | Jazyk-S49-oR300-ohn-12025+700-pravý pre L-HZ-JPP | ks | 3 823,00 |
| 791 Jazyky | V3-27155/2MKND | Jazyk-S49-oR300-ohn-12025-ľavý pre P-HZ-JPP | ks | 3 930,00 |
| 791 Jazyky | V3-28373/2MND | Jazyk-S49-oR300-ohn-12025-pravý pre L-ČZ | ks | 2 193,00 |
| 791 Jazyky | V3-28606/4MND | Jazyk-S49-oR300-ohnutý-12025-pravý pre L-HZ | ks | 2 404,00 |
| 791 Jazyky | V3-29569/3MND | Jazyk-S49-oR300-ohnutý-12025-pravý pre L-HZ | ks | 2 436,00 |
| 791 Jazyky | V2-12198/4MND | Jazyk-S49-oR300-pr.ohn-11675-pravý pre P-HZ | ks | 2 411,00 |
| 791 Jazyky | V3-33324/8MND | Jazyk-S49-oR300-pr.ohn-12025+700-ľavý pre L-ČZ | ks | 2 330,00 |
| 791 Jazyky | V3-33658/8MKND | Jazyk-S49-oR300-pr.ohn-12025+700-ľavý pre L-ČZ-JPP | ks | 3 732,00 |
| 791 Jazyky | V3-32746/8MKND | Jazyk-S49-oR300-pr.ohn-12025+700-ľavý pre L-ČZ-JPP | ks | 3 799,00 |
| 791 Jazyky | V3-31960/8MND | Jazyk-S49-oR300-pr.ohn-12025+700-ľavý pre L-HZ | ks | 2 445,00 |
| 791 Jazyky | V3-25402/3MND | Jazyk-S49-oR300-pr.ohn-12025+700-ľavý pre L-HZ | ks | 2 473,00 |
| 791 Jazyky | V3-33863/8MND | Jazyk-S49-oR300-pr.ohn-12025+700-ľavý pre L-HZ | ks | 2 406,00 |
| 791 Jazyky | V3-35792/8MND | Jazyk-S49-oR300-pr.ohn-12025+700-ľavý pre L-HZ | ks | 2 406,00 |
| 791 Jazyky | V3-37262/8MND | Jazyk-S49-oR300-pr.ohn-12025+700-ľavý pre L-HZ | ks | 2 406,00 |
| 791 Jazyky | V3-33324/7MND | Jazyk-S49-oR300-pr.ohn-12025+700-pravý pre P-ČZ | ks | 2 330,00 |

| | | | | |
|------------|----------------|--|----|----------|
| 791 Jazyky | V4-10062/1MND | Jazyk-S49-oR300-pr.ohn-12025+700-pravý pre P-ČZ | ks | 2 330,00 |
| 791 Jazyky | V3-28606/3MND | Jazyk-S49-oR300-pr.ohn-12025-ľavý pre L-HZ | ks | 2 424,00 |
| 791 Jazyky | V3-29569/4MND | Jazyk-S49-oR300-pr.ohn-12025-ľavý pre L-HZ | ks | 2 437,00 |
| 791 Jazyky | V3-32031/5MKND | Jazyk-S49-oR500-ohn-13800+1300-ľavý pre P-HZ-JPP | ks | 4 497,00 |
| 791 Jazyky | V4-11292/1MND | Jazyk-S49-oR500-ohn-13800+700-ľavý pre P-ČZ | ks | 2 542,00 |
| 791 Jazyky | V3-34898/5MND | Jazyk-S49-oR500-ohn-13800+700-ľavý pre P-ČZ | ks | 2 509,00 |
| 791 Jazyky | V3-37501/5MND | Jazyk-S49-oR500-ohn-13800+700-ľavý pre P-ČZ | ks | 2 540,00 |
| 791 Jazyky | V3-29823/3MND | Jazyk-S49-oR500-ohn-13800+700-ľavý pre P-ČZ-fr | ks | 2 504,00 |
| 791 Jazyky | V3-33983/3MND | Jazyk-S49-oR500-ohn-13800+700-ľavý pre P-HZ | ks | 2 711,00 |
| 791 Jazyky | V3-37643/6MND | Jazyk-S49-oR500-ohn-13800+700-pravý pre L-ČZ | ks | 2 549,00 |
| 791 Jazyky | V4-11379/2MKND | Jazyk-S49-oR500-ohn-13800+700-pravý pre L-ČZ-JPP | ks | 4 133,00 |
| 791 Jazyky | V3-34002/6MKND | Jazyk-S49-oR500-ohn-13800+700-pravý pre L-ČZ-JPP | ks | 4 091,00 |
| 791 Jazyky | V3-34769/6MND | Jazyk-S49-oR500-ohn-13800+700-pravý pre L-HZ | ks | 2 749,00 |
| 791 Jazyky | V4-10882/6MND | Jazyk-S49-oR500-ohn-13800+700-pravý pre L-HZ | ks | 2 749,00 |
| 791 Jazyky | V3-35339/6MKND | Jazyk-S49-oR500-ohn-13800+700-pravý pre L-HZ-JPP | ks | 4 380,00 |
| 791 Jazyky | V3-35338/6MKND | Jazyk-S49-oR500-ohn-13800+700-pravý pre L-HZ-JPP | ks | 4 355,00 |
| 791 Jazyky | V3-26789/2MKND | Jazyk-S49-oR500-ohn-13800+700-pravý pre L-HZ-JPP | ks | 4 258,00 |
| 791 Jazyky | V3-33880/6MKND | Jazyk-S49-oR500-ohn-13800+700-pravý pre L-HZ-JPP | ks | 4 348,00 |
| 791 Jazyky | V3-32177/5MND | Jazyk-S49-oR500-ohn-13800-ľavý pre P-ČZ | ks | 2 505,00 |
| 791 Jazyky | V2-11972/5MND | Jazyk-S49-oR500-ohn-13800-ľavý pre P-ČZ | ks | 2 662,00 |
| 791 Jazyky | V4-12533/1MND | Jazyk-S49-oR500-ohn-13800-ľavý pre P-ČZ-fr | ks | 2 551,00 |
| 791 Jazyky | V4-6986/1MND | Jazyk-S49-oR500-ohn-13800-ľavý pre P-HZ | ks | 2 669,00 |
| 791 Jazyky | V3-32668/5MND | Jazyk-S49-oR500-ohn-13800-ľavý pre P-HZ | ks | 2 709,00 |
| 791 Jazyky | V3-37936/5MND | Jazyk-S49-oR500-ohn-13800-ľavý pre P-HZ | ks | 2 709,00 |
| 791 Jazyky | V3-27154/2MKND | Jazyk-S49-oR500-ohn-13800-ľavý pre P-HZ-JPP | ks | 4 224,00 |
| 791 Jazyky | V3-32178/6MND | Jazyk-S49-oR500-ohn-13800-pravý pre L-ČZ | ks | 2 544,00 |
| 791 Jazyky | V3-32176/6MND | Jazyk-S49-oR500-ohn-13800-pravý pre L-ČZ | ks | 2 551,00 |
| 791 Jazyky | V3-32669/6MND | Jazyk-S49-oR500-ohn-13800-pravý pre L-HZ | ks | 2 709,00 |
| 791 Jazyky | V3-32670/6MND | Jazyk-S49-oR500-ohn-13800-pravý pre L-HZ | ks | 2 709,00 |
| 791 Jazyky | V4-10617/1MND | Jazyk-S49-oR500-pr.ohn-13800+1300-pravý pre P-HZ | ks | 2 805,00 |
| 791 Jazyky | V3-35339/8MKND | Jazyk-S49-oR500-pr.ohn-13800+700-ľavý L-HZ-JPP | ks | 4 266,00 |
| 791 Jazyky | V3-34002/8MKND | Jazyk-S49-oR500-pr.ohn-13800+700-ľavý pre L-ČZ-JPP | ks | 4 091,00 |
| 791 Jazyky | V3-34769/8MND | Jazyk-S49-oR500-pr.ohn-13800+700-ľavý pre L-HZ | ks | 2 709,00 |
| 791 Jazyky | V3-34898/7MND | Jazyk-S49-oR500-pr.ohn-13800+700-pravý pre P-ČZ | ks | 2 493,00 |
| 791 Jazyky | V3-37501/7MND | Jazyk-S49-oR500-pr.ohn-13800+700-pravý pre P-ČZ | ks | 2 540,00 |
| 791 Jazyky | V3-29823/7MND | Jazyk-S49-oR500-pr.ohn-13800+700-pravý pre P-ČZ-fr | ks | 2 551,00 |
| 791 Jazyky | V3-32178/8MND | Jazyk-S49-oR500-pr.ohn-13800-ľavý pre L-ČZ | ks | 2 493,00 |
| 791 Jazyky | V3-32176/8MND | Jazyk-S49-oR500-pr.ohn-13800-ľavý pre L-ČZ | ks | 2 551,00 |
| 791 Jazyky | V3-32670/8MND | Jazyk-S49-oR500-pr.ohn-13800-ľavý pre L-HZ | ks | 2 669,00 |
| 791 Jazyky | V3-32669/8MND | Jazyk-S49-oR500-pr.ohn-13800-ľavý pre L-HZ | ks | 2 669,00 |
| 791 Jazyky | V3-32177/7MND | Jazyk-S49-oR500-pr.ohn-13800-pravý pre P-ČZ | ks | 2 493,00 |
| 791 Jazyky | V2-11972/7MND | Jazyk-S49-oR500-pr.ohn-13800-pravý pre P-ČZ | ks | 2 662,00 |
| 791 Jazyky | V3-31530/1MKND | Jazyk-S49-oR500-pr.ohn-13800-pravý pre P-ČZ-JPP | ks | 4 065,00 |
| 791 Jazyky | V3-32668/7MND | Jazyk-S49-oR500-pr.ohn-13800-pravý pre P-HZ | ks | 2 709,00 |
| 791 Jazyky | V3-37936/7MND | Jazyk-S49-oR500-pr.ohn-13800-pravý pre P-HZ | ks | 2 709,00 |
| 791 Jazyky | V3-36504/5MND | Jazyk-S49-oR760-ohn-16000+700-ľavý pre P-HZ | ks | 3 746,00 |
| 791 Jazyky | V3-29808/1MKND | Jazyk-S49-oR760-ohn-16000+700-ľavý pre P-HZ-JPP | ks | 5 663,00 |
| 791 Jazyky | V3-33233/5MKND | Jazyk-S49-oR760-ohn-16000+700-ľavý pre P-HZ-JPP | ks | 5 667,00 |
| 791 Jazyky | V3-35488/5MKND | Jazyk-S49-oR760-ohn-16000+700-ľavý pre P-HZ-JPP | ks | 5 615,00 |
| 791 Jazyky | V3-28234/1MKND | Jazyk-S49-oR760-ohn-16000+700-pravý pre L-HZ-JPP | ks | 5 795,00 |
| 791 Jazyky | V3-26789/3MKND | Jazyk-S49-oR760-ohn-16000+700-pravý pre L-HZ-JPP | ks | 5 671,00 |

| | | | | |
|------------|----------------|---|----|----------|
| 791 Jazyky | V3-22634/2MKND | Jazyk-S49-oR760-ohn-16000+700-pravý pre L-HZ-JPP | ks | 5 537,00 |
| 791 Jazyky | V3-19860/4MND | Jazyk-S49-oR760-ohn-16000-ľavý pre P-HZ | ks | 3 562,00 |
| 791 Jazyky | V3-19860/1MND | Jazyk-S49-oR760-ohn-16000-pravý pre L-HZ | ks | 3 522,00 |
| 791 Jazyky | V3-19860/1MKND | Jazyk-S49-oR760-ohn-16000-pravý pre L-HZ-JPP | ks | 5 557,00 |
| 791 Jazyky | V3-28234/3MKND | Jazyk-S49-oR760-pr.ohn-16000+700-ľavý pre L-HZ-JPP | ks | 5 795,00 |
| 791 Jazyky | V3-29808/3MKND | Jazyk-S49-oR760-pr.ohn-16000+700-pravý pre P-HZ-JPP | ks | 5 663,00 |
| 791 Jazyky | V3-19860/5MND | Jazyk-S49-oR760-pr.ohn-16000-pravý pre P-HZ | ks | 3 534,00 |
| 791 Jazyky | V2-9956/91MND | Jazyk-S49-R1200-ohn-20878+700-ľavý pre P-ČZ | ks | 3 803,00 |
| 791 Jazyky | V2-9956/92MND | Jazyk-S49-R1200-ohn-20878+700-pravý pre L-ČZ | ks | 3 803,00 |
| 791 Jazyky | V2-7838/5MND | Jazyk-S49-R1200-ohn-20878-pravý pre L-HZ | ks | 4 234,00 |
| 791 Jazyky | V2-9956/94MND | Jazyk-S49-R1200-pr-20878+700-ľavý pre L-ČZ | ks | 3 830,00 |
| 791 Jazyky | V2-9956/90MND | Jazyk-S49-R1200-pr-20878+700-ľavý pre L-HZ | ks | 4 317,00 |
| 791 Jazyky | V2-9956/93MND | Jazyk-S49-R1200-pr-20878+700-pravý pre P-ČZ | ks | 3 830,00 |
| 791 Jazyky | V2-9956/89MND | Jazyk-S49-R1200-pr-20878+700-pravý pre P-HZ | ks | 4 317,00 |
| 791 Jazyky | V2-7839/5MND | Jazyk-S49-R1200-pr-20878-ľavý pre L-HZ | ks | 4 298,00 |
| 791 Jazyky | V2-7839/4MND | Jazyk-S49-R1200-pr-20878-pravý pre P-HZ | ks | 4 298,00 |
| 791 Jazyky | V2-13629/1MND | Jazyk-S49-R150-ohn-10000-ľavý pre P-HZ | ks | 2 294,00 |
| 791 Jazyky | V2-7847/1MND | Jazyk-S49-R150-ohn-10000-ľavý pre P-HZ | ks | 2 219,00 |
| 791 Jazyky | V2-7847/6MND | Jazyk-S49-R150-ohn-10000-ľavý pre P-HZ | ks | 2 191,00 |
| 791 Jazyky | V2-13629/2MND | Jazyk-S49-R150-ohn-10000-pravý pre L-HZ | ks | 2 296,00 |
| 791 Jazyky | V2-7847/2MND | Jazyk-S49-R150-ohn-10000-pravý pre L-HZ | ks | 2 219,00 |
| 791 Jazyky | V2-7847/7MND | Jazyk-S49-R150-ohn-10000-pravý pre L-HZ | ks | 2 213,00 |
| 791 Jazyky | V2-7848/2MND | Jazyk-S49-R150-pr-10000-ľavý pre L-HZ | ks | 2 278,00 |
| 791 Jazyky | V2-7848/7MND | Jazyk-S49-R150-pr-10000-ľavý pre L-HZ | ks | 2 237,00 |
| 791 Jazyky | V2-7848/6MND | Jazyk-S49-R150-pr-10000-pravý pre P-HZ | ks | 2 286,00 |
| 791 Jazyky | V2-7848/1MND | Jazyk-S49-R150-pr-10000-pravý pre P-HZ | ks | 2 302,00 |
| 791 Jazyky | V2-9956/40MND | Jazyk-S49-R190-ohn-10113+1300-pravý pre L-HZ | ks | 2 278,00 |
| 791 Jazyky | V2-9956/40MKND | Jazyk-S49-R190-ohn-10113+1300-pravý pre L-HZ-JPP | ks | 3 343,00 |
| 791 Jazyky | V2-9956/11MND | Jazyk-S49-R190-ohn-10113+700-ľavý pre P-ČZ | ks | 2 137,00 |
| 791 Jazyky | V2-9956/15MND | Jazyk-S49-R190-ohn-10113+700-ľavý pre P-ČZ-fr | ks | 2 182,00 |
| 791 Jazyky | V2-9956/7MND | Jazyk-S49-R190-ohn-10113+700-ľavý pre P-HZ | ks | 2 296,00 |
| 791 Jazyky | V2-9956/7MKND | Jazyk-S49-R190-ohn-10113+700-ľavý pre P-HZ-JPP | ks | 3 355,00 |
| 791 Jazyky | V2-9956/12MND | Jazyk-S49-R190-ohn-10113+700-pravý pre L-ČZ | ks | 2 137,00 |
| 791 Jazyky | V2-9956/16MND | Jazyk-S49-R190-ohn-10113+700-pravý pre L-ČZ-fr | ks | 2 145,00 |
| 791 Jazyky | V2-9956/12MKND | Jazyk-S49-R190-ohn-10113+700-pravý pre L-ČZ-JPP | ks | 3 193,00 |
| 791 Jazyky | V2-9956/8MND | Jazyk-S49-R190-ohn-10113+700-pravý pre L-HZ | ks | 2 282,00 |
| 791 Jazyky | V2-9956/8MKND | Jazyk-S49-R190-ohn-10113+700-pravý pre L-HZ-JPP | ks | 3 312,00 |
| 791 Jazyky | V2-7817/16MND | Jazyk-S49-R190-ohn-10113-ľavý pre P | ks | 2 058,00 |
| 791 Jazyky | V2-7817/10MND | Jazyk-S49-R190-ohn-10113-ľavý pre P-ČZ | ks | 2 086,00 |
| 791 Jazyky | V2-7817/6MND | Jazyk-S49-R190-ohn-10113-ľavý pre P-ČZ | ks | 2 073,00 |
| 791 Jazyky | V2-7817/8MND | Jazyk-S49-R190-ohn-10113-ľavý pre P-ČZ-fr | ks | 2 144,00 |
| 791 Jazyky | V2-7817/12MND | Jazyk-S49-R190-ohn-10113-ľavý pre P-HZ | ks | 2 257,00 |
| 791 Jazyky | V2-7817/1MND | Jazyk-S49-R190-ohn-10113-ľavý pre P-HZ | ks | 2 284,00 |
| 791 Jazyky | V2-7817/4MND | Jazyk-S49-R190-ohn-10113-ľavý pre P-HZ | ks | 2 284,00 |
| 791 Jazyky | V2-7817/4MKND | Jazyk-S49-R190-ohn-10113-ľavý pre P-HZ-JPP | ks | 3 193,00 |
| 791 Jazyky | V2-7817/11MND | Jazyk-S49-R190-ohn-10113-pravý pre L-ČZ | ks | 2 066,00 |
| 791 Jazyky | V2-7817/7MND | Jazyk-S49-R190-ohn-10113-pravý pre L-ČZ | ks | 2 044,00 |
| 791 Jazyky | V2-7817/9MND | Jazyk-S49-R190-ohn-10113-pravý pre L-ČZ-fr | ks | 2 096,00 |
| 791 Jazyky | V2-7817/13MND | Jazyk-S49-R190-ohn-10113-pravý pre L-HZ | ks | 2 244,00 |
| 791 Jazyky | V2-7817/2MND | Jazyk-S49-R190-ohn-10113-pravý pre L-HZ | ks | 2 284,00 |
| 791 Jazyky | V2-7817/5MND | Jazyk-S49-R190-ohn-10113-pravý pre L-HZ | ks | 2 284,00 |

| | | | | |
|------------|----------------|---|----|----------|
| 791 Jazyky | V2-7817/5MKND | Jazyk-S49-R190-ohn-10113-pravý pre L-HZ-JPP | ks | 3 242,00 |
| 791 Jazyky | V2-9956/14MND | Jazyk-S49-R190-pr-10113+700-ľavý pre L-ČZ | ks | 2 137,00 |
| 791 Jazyky | V2-9956/18MND | Jazyk-S49-R190-pr-10113+700-ľavý pre L-ČZ-fr | ks | 2 142,00 |
| 791 Jazyky | V2-9956/14MKND | Jazyk-S49-R190-pr-10113+700-ľavý pre L-ČZ-JPP | ks | 3 172,00 |
| 791 Jazyky | V2-9956/10MND | Jazyk-S49-R190-pr-10113+700-ľavý pre L-HZ | ks | 2 279,00 |
| 791 Jazyky | V2-9956/10MKND | Jazyk-S49-R190-pr-10113+700-ľavý pre L-HZ-JPP | ks | 3 286,00 |
| 791 Jazyky | V2-9956/13MND | Jazyk-S49-R190-pr-10113+700-pravý pre P-ČZ | ks | 2 137,00 |
| 791 Jazyky | V2-9956/17MND | Jazyk-S49-R190-pr-10113+700-pravý pre P-ČZ-fr | ks | 2 322,00 |
| 791 Jazyky | V2-9956/9MND | Jazyk-S49-R190-pr-10113+700-pravý pre P-HZ | ks | 2 313,00 |
| 791 Jazyky | V2-9956/9MKND | Jazyk-S49-R190-pr-10113+700-pravý pre P-HZ-JPP | ks | 3 342,00 |
| 791 Jazyky | V2-7818/11MND | Jazyk-S49-R190-pr-10113-ľavý pre L-ČZ | ks | 2 125,00 |
| 791 Jazyky | V2-7818/7MND | Jazyk-S49-R190-pr-10113-ľavý pre L-ČZ | ks | 2 112,00 |
| 791 Jazyky | V2-7818/9MND | Jazyk-S49-R190-pr-10113-ľavý pre L-ČZ-fr | ks | 2 111,00 |
| 791 Jazyky | V2-7818/5MND | Jazyk-S49-R190-pr-10113-ľavý pre L-HZ | ks | 2 284,00 |
| 791 Jazyky | V2-7818/2MND | Jazyk-S49-R190-pr-10113-ľavý pre L-HZ | ks | 2 284,00 |
| 791 Jazyky | V2-7818/5MKND | Jazyk-S49-R190-pr-10113-ľavý pre L-HZ-JPP | ks | 3 251,00 |
| 791 Jazyky | V2-7818/10MND | Jazyk-S49-R190-pr-10113-pravý pre P-ČZ | ks | 2 087,00 |
| 791 Jazyky | V2-7818/6MND | Jazyk-S49-R190-pr-10113-pravý pre P-ČZ | ks | 2 061,00 |
| 791 Jazyky | V2-7818/1MND | Jazyk-S49-R190-pr-10113-pravý pre P-HZ | ks | 2 286,00 |
| 791 Jazyky | V2-7818/4MND | Jazyk-S49-R190-pr-10113-pravý pre P-HZ | ks | 2 284,00 |
| 791 Jazyky | V2-9956/51MKND | Jazyk-S49-R300-ohn-12025+1300-ľavý pre P-HZ-JPP | ks | 4 038,00 |
| 791 Jazyky | V2-9956/23MND | Jazyk-S49-R300-ohn-12025+700-ľavý pre P-ČZ | ks | 2 480,00 |
| 791 Jazyky | V2-9956/27MND | Jazyk-S49-R300-ohn-12025+700-ľavý pre P-ČZ-fr | ks | 2 480,00 |
| 791 Jazyky | V2-9956/23MKND | Jazyk-S49-R300-ohn-12025+700-ľavý pre P-ČZ-JPP | ks | 3 424,00 |
| 791 Jazyky | V2-9956/19MND | Jazyk-S49-R300-ohn-12025+700-ľavý pre P-HZ | ks | 2 601,00 |
| 791 Jazyky | V2-9956/19MKND | Jazyk-S49-R300-ohn-12025+700-ľavý pre P-HZ-JPP | ks | 3 775,00 |
| 791 Jazyky | V2-9956/24MND | Jazyk-S49-R300-ohn-12025+700-pravý pre L-ČZ | ks | 2 480,00 |
| 791 Jazyky | V2-9956/28MND | Jazyk-S49-R300-ohn-12025+700-pravý pre L-ČZ-fr | ks | 2 480,00 |
| 791 Jazyky | V2-9956/20MND | Jazyk-S49-R300-ohn-12025+700-pravý pre L-HZ | ks | 2 611,00 |
| 791 Jazyky | V2-9956/20MKND | Jazyk-S49-R300-ohn-12025+700-pravý pre L-HZ-JPP | ks | 3 834,00 |
| 791 Jazyky | V2-7822/6MND | Jazyk-S49-R300-ohn-12025-ľavý pre P-ČZ | ks | 2 332,00 |
| 791 Jazyky | V2-7822/8MND | Jazyk-S49-R300-ohn-12025-ľavý pre P-ČZ-fr | ks | 2 450,00 |
| 791 Jazyky | V2-7822/4MND | Jazyk-S49-R300-ohn-12025-ľavý pre P-HZ | ks | 2 542,00 |
| 791 Jazyky | V2-7822/1MND | Jazyk-S49-R300-ohn-12025-ľavý pre P-HZ | ks | 2 559,00 |
| 791 Jazyky | V2-7822/4MKND | Jazyk-S49-R300-ohn-12025-ľavý pre P-HZ-JPP | ks | 3 921,00 |
| 791 Jazyky | V2-7822/7MND | Jazyk-S49-R300-ohn-12025-pravý pre L-ČZ | ks | 2 332,00 |
| 791 Jazyky | V2-7822/9MND | Jazyk-S49-R300-ohn-12025-pravý pre L-ČZ-fr | ks | 2 450,00 |
| 791 Jazyky | V2-7822/5MND | Jazyk-S49-R300-ohn-12025-pravý pre L-HZ | ks | 2 542,00 |
| 791 Jazyky | V2-7822/2MND | Jazyk-S49-R300-ohn-12025-pravý pre L-HZ | ks | 2 559,00 |
| 791 Jazyky | V2-7822/5MKND | Jazyk-S49-R300-ohn-12025-pravý pre L-HZ-JPP | ks | 3 921,00 |
| 791 Jazyky | V2-9956/54MND | Jazyk-S49-R300-pr-12025+1300-ľavý pre L-HZ | ks | 2 615,00 |
| 791 Jazyky | V2-9956/53MND | Jazyk-S49-R300-pr-12025+1300-pravý pre P-HZ | ks | 2 615,00 |
| 791 Jazyky | V4-11498/1MND | Jazyk-S49-R300-pr-12025+700-ľavý pre L | ks | 2 480,00 |
| 791 Jazyky | V2-9956/26MND | Jazyk-S49-R300-pr-12025+700-ľavý pre L-ČZ | ks | 2 480,00 |
| 791 Jazyky | V2-9956/26MKND | Jazyk-S49-R300-pr-12025+700-ľavý pre L-ČZ-JPP | ks | 3 424,00 |
| 791 Jazyky | V2-9956/22MND | Jazyk-S49-R300-pr-12025+700-ľavý pre L-HZ | ks | 2 633,00 |
| 791 Jazyky | V2-9956/22MKND | Jazyk-S49-R300-pr-12025+700-ľavý pre L-HZ-JPP | ks | 3 731,00 |
| 791 Jazyky | V2-9956/25MND | Jazyk-S49-R300-pr-12025+700-pravý pre P-ČZ | ks | 2 480,00 |
| 791 Jazyky | V2-9956/25MKND | Jazyk-S49-R300-pr-12025+700-pravý pre P-ČZ-JPP | ks | 3 424,00 |
| 791 Jazyky | V2-9956/21MND | Jazyk-S49-R300-pr-12025+700-pravý pre P-HZ | ks | 2 598,00 |
| 791 Jazyky | V2-9956/21MKND | Jazyk-S49-R300-pr-12025+700-pravý pre P-HZ-JPP | ks | 3 731,00 |

| | | | | |
|------------|-----------------|---|----|----------|
| 791 Jazyky | V2-7823/15MND | Jazyk-S49-R300-pr-12025-ľavý pre L-ČZ | ks | 2 306,00 |
| 791 Jazyky | V2-7823/7MND | Jazyk-S49-R300-pr-12025-ľavý pre L-ČZ | ks | 2 344,00 |
| 791 Jazyky | V2-7823/9MND | Jazyk-S49-R300-pr-12025-ľavý pre L-ČZ-fr | ks | 2 470,00 |
| 791 Jazyky | V2-7823/5MND | Jazyk-S49-R300-pr-12025-ľavý pre L-HZ | ks | 2 551,00 |
| 791 Jazyky | V2-7823/2MND | Jazyk-S49-R300-pr-12025-ľavý pre L-HZ | ks | 2 559,00 |
| 791 Jazyky | V2-7823/5MKND | Jazyk-S49-R300-pr-12025-ľavý pre L-HZ-JPP | ks | 3 949,00 |
| 791 Jazyky | V2-7823/6MND | Jazyk-S49-R300-pr-12025-pravý pre P-ČZ | ks | 2 344,00 |
| 791 Jazyky | V2-7823/14MND | Jazyk-S49-R300-pr-12025-pravý pre P-ČZ | ks | 2 306,00 |
| 791 Jazyky | V2-7823/10MND | Jazyk-S49-R300-pr-12025-pravý pre P-ČZ | ks | 2 472,00 |
| 791 Jazyky | V2-7823/4MND | Jazyk-S49-R300-pr-12025-pravý pre P-HZ | ks | 2 590,00 |
| 791 Jazyky | V2-7823/1MND | Jazyk-S49-R300-pr-12025-pravý pre P-HZ | ks | 2 559,00 |
| 791 Jazyky | V2-7823/4MKND | Jazyk-S49-R300-pr-12025-pravý pre P-HZ-JPP | ks | 3 949,00 |
| 791 Jazyky | V2-9956/75MND | Jazyk-S49-R500-ohn-13800+700-ľavý pre P-ČZ | ks | 2 622,00 |
| 791 Jazyky | V2-9956/35MND | Jazyk-S49-R500-ohn-13800+700-ľavý pre P-ČZ | ks | 2 570,00 |
| 791 Jazyky | V2-9956/125MND | Jazyk-S49-R500-ohn-13800+700-ľavý pre P-ČZ-fr | ks | 2 630,00 |
| 791 Jazyky | V2-9956/31MND | Jazyk-S49-R500-ohn-13800+700-ľavý pre P-HZ | ks | 2 835,00 |
| 791 Jazyky | V2-9956/31MKND | Jazyk-S49-R500-ohn-13800+700-ľavý pre P-HZ-JPP | ks | 4 223,00 |
| 791 Jazyky | V2-9956/76MND | Jazyk-S49-R500-ohn-13800+700-pravý pre L-ČZ | ks | 2 612,00 |
| 791 Jazyky | V2-9956/36MND | Jazyk-S49-R500-ohn-13800+700-pravý pre L-ČZ | ks | 2 570,00 |
| 791 Jazyky | V2-9956/32MND | Jazyk-S49-R500-ohn-13800+700-pravý pre L-HZ | ks | 2 835,00 |
| 791 Jazyky | V2-9956/32MKND | Jazyk-S49-R500-ohn-13800+700-pravý pre L-HZ-JPP | ks | 4 266,00 |
| 791 Jazyky | V4-7204/2MND | Jazyk-S49-R500-ohn-13800-ľavý pre P | ks | 2 744,00 |
| 791 Jazyky | V2-7830/6MND | Jazyk-S49-R500-ohn-13800-ľavý pre P-ČZ | ks | 2 630,00 |
| 791 Jazyky | V2-7830/8MND | Jazyk-S49-R500-ohn-13800-ľavý pre P-ČZ-fr | ks | 2 741,00 |
| 791 Jazyky | V2-7830/4MND | Jazyk-S49-R500-ohn-13800-ľavý pre P-HZ | ks | 2 794,00 |
| 791 Jazyky | V2-7830/7MND | Jazyk-S49-R500-ohn-13800-pravý pre L-ČZ | ks | 2 630,00 |
| 791 Jazyky | V2-7830/5MND | Jazyk-S49-R500-ohn-13800-pravý pre L-HZ | ks | 2 794,00 |
| 791 Jazyky | V2-7830/2MND | Jazyk-S49-R500-ohn-13800-pravý pre L-HZ | ks | 2 749,00 |
| 791 Jazyky | V2-9956/98MND | Jazyk-S49-R500-pr-13800+1300-ľavý pre L-ČZ | ks | 2 604,00 |
| 791 Jazyky | V2-9956/78MND | Jazyk-S49-R500-pr-13800+700-ľavý pre L-ČZ | ks | 2 610,00 |
| 791 Jazyky | V2-9956/38MND | Jazyk-S49-R500-pr-13800+700-ľavý pre L-ČZ | ks | 2 570,00 |
| 791 Jazyky | V2-9956/38MKND | Jazyk-S49-R500-pr-13800+700-ľavý pre L-ČZ-JPP | ks | 4 101,00 |
| 791 Jazyky | V2-9956/34MND | Jazyk-S49-R500-pr-13800+700-ľavý pre L-HZ | ks | 2 815,00 |
| 791 Jazyky | V2-9956/77MND | Jazyk-S49-R500-pr-13800+700-pravý pre P-ČZ | ks | 2 610,00 |
| 791 Jazyky | V2-9956/37MND | Jazyk-S49-R500-pr-13800+700-pravý pre P-ČZ | ks | 2 570,00 |
| 791 Jazyky | V2-9956/33MND | Jazyk-S49-R500-pr-13800+700-pravý pre P-HZ | ks | 2 855,00 |
| 791 Jazyky | V2-7831/7MND | Jazyk-S49-R500-pr-13800-ľavý pre L-ČZ | ks | 2 580,00 |
| 791 Jazyky | V2-7831/5MND | Jazyk-S49-R500-pr-13800-ľavý pre L-HZ | ks | 2 780,00 |
| 791 Jazyky | V2-7831/6MND | Jazyk-S49-R500-pr-13800-pravý pre P-ČZ | ks | 2 580,00 |
| 791 Jazyky | V2-7831/8MND | Jazyk-S49-R500-pr-13800-pravý pre P-ČZ-fr | ks | 2 773,00 |
| 791 Jazyky | V2-7831/4MND | Jazyk-S49-R500-pr-13800-pravý pre P-HZ | ks | 2 815,00 |
| 791 Jazyky | V2-9956/103MKND | Jazyk-S49-R760-ohn-16000+1300-ľavý pre P-ČZ-JPP | ks | 5 449,00 |
| 791 Jazyky | V2-9956/83MND | Jazyk-S49-R760-ohn-16000+700-ľavý pre P-ČZ | ks | 3 134,00 |
| 791 Jazyky | V2-9956/79MND | Jazyk-S49-R760-ohn-16000+700-ľavý pre P-HZ | ks | 3 468,00 |
| 791 Jazyky | V2-9956/79MKND | Jazyk-S49-R760-ohn-16000+700-ľavý pre P-HZ-JPP | ks | 5 663,00 |
| 791 Jazyky | V2-9956/84MND | Jazyk-S49-R760-ohn-16000+700-pravý pre L-ČZ | ks | 3 134,00 |
| 791 Jazyky | V2-9956/80MND | Jazyk-S49-R760-ohn-16000+700-pravý pre L-HZ | ks | 3 429,00 |
| 791 Jazyky | V2-9956/80MKND | Jazyk-S49-R760-ohn-16000+700-pravý pre L-HZ-JPP | ks | 5 663,00 |
| 791 Jazyky | V2-7833/4MND | Jazyk-S49-R760-ohn-16000-ľavý pre P-HZ | ks | 3 405,00 |
| 791 Jazyky | V2-7833/5MND | Jazyk-S49-R760-ohn-16000-pravý pre L-HZ | ks | 3 359,00 |
| 791 Jazyky | V2-9956/86MND | Jazyk-S49-R760-pr-16000+700-ľavý pre L-ČZ | ks | 3 134,00 |

| | | | | |
|------------|----------------|--|----|----------|
| 791 Jazyky | V2-9956/82MND | Jazyk-S49-R760-pr-16000+700-ľavý pre L-HZ | ks | 3 441,00 |
| 791 Jazyky | V2-9956/82MKND | Jazyk-S49-R760-pr-16000+700-ľavý pre L-HZ-JPP | ks | 5 634,00 |
| 791 Jazyky | V2-9956/85MND | Jazyk-S49-R760-pr-16000+700-pravý pre P-ČZ | ks | 3 134,00 |
| 791 Jazyky | V2-9956/135MND | Jazyk-S49-R760-pr-16000+700-pravý pre P-ČZ-fr | ks | 3 099,00 |
| 791 Jazyky | V2-9956/81MND | Jazyk-S49-R760-pr-16000+700-pravý pre P-HZ | ks | 3 441,00 |
| 791 Jazyky | V2-9956/81MKND | Jazyk-S49-R760-pr-16000+700-pravý pre P-HZ-JPP | ks | 5 636,00 |
| 791 Jazyky | V2-7834/5MND | Jazyk-S49-R760-pr-16000-ľavý pre L-HZ | ks | 3 134,00 |
| 791 Jazyky | V2-7834/4MND | Jazyk-S49-R760-pr-16000-pravý pre P-HZ | ks | 3 134,00 |

| NÁHRADNÉ DIELY NA ŽELEZNIČNÉ VÝHYBKY A VÝHYBKOVÉ KONŠTRUKCIE - OPORNICE | | | | |
|---|---------------|--|----|-------------------------------|
| DRUH | INTERNÉ ČÍSLO | NÁZOV POLOŽKY | MJ | CENA ZA 1 MJ V EUR BEZ DPH |
| 792 Opornice | V4-5171/2KND | Koľajnica R65 3560+1,5 | ks | 245,00 |
| 792 Opornice | V3-37969/1KND | Koľajnica-60E2-k prídrž-1:11-300-pr-7158+700 | ks | 764,00 |
| 792 Opornice | V2-10463/2KND | Koľajnica-60E2-kolenová-C60-1:11-300-4536-JPP | ks | 949,00 |
| 792 Opornice | V3-25765/1KND | Koľajnica-60E2-krídl-nadv-DKS-1:11-2974+700-ľavá | ks | 1 116,00 |
| 792 Opornice | V2-2480/2ND | Koľajnica-R65-kolenová-CR65-1:11-300-5445 | ks | 698,00 |
| 792 Opornice | V2-15933/1ND | Koľajnica-R65-kolenová-CR65-1:11-300-5445+200-HZ | ks | 737,00 |
| 792 Opornice | V2-10407/2ND | Koľajnica-R65-kolenová-CR65-1:11-300-5445-HZ | ks | 766,00 |
| 792 Opornice | V3-27502/1ND | Koľajnica-R65-krídl-1:11-300-ohn-5050+700-ľavá P | ks | 701,00 |
| 792 Opornice | V3-27598/1ND | Koľajnica-R65-krídl-1:11-300-ohn-5400+700-ľavá P | ks | 725,00 |
| 792 Opornice | V3-27598/2ND | Koľajnica-R65-krídl-1:11-300-ohn-5400+700-pravá L | ks | 725,00 |
| 792 Opornice | V3-27502/4ND | Koľajnica-R65-krídl-1:11-300-pr-5050+700-ľavá L | ks | 679,00 |
| 792 Opornice | V3-27502/3ND | Koľajnica-R65-krídl-1:11-300-pr-5050+700-pravá P | ks | 679,00 |
| 792 Opornice | V1-5854/8ND | Koľajnica-R65-krídl-1:11-300-pr-5050-pravá | ks | 634,00 |
| 792 Opornice | V3-27598/4ND | Koľajnica-R65-krídl-1:11-300-pr-5400+700-ľavá L | ks | 718,00 |
| 792 Opornice | V3-27598/3ND | Koľajnica-R65-krídl-1:11-300-pr-5400+700-pravá P | ks | 718,00 |
| 792 Opornice | V2-2485/3ND | Koľajnica-R65-krídl-1:11-300-pr-5400-ľavá | ks | 651,00 |
| 792 Opornice | V2-2485/4ND | Koľajnica-R65-krídl-1:11-300-pr-5400-pravá | ks | 651,00 |
| 792 Opornice | V2-2642/5ND | Koľajnica-R65-krídl-1:11-300-pr-5700+700 | ks | 840,00 |
| 792 Opornice | V2-2642/6ND | Koľajnica-R65-krídl-1:11-300-pr-5700+700 | ks | 840,00 |
| 792 Opornice | V1-2626/34ND | Koľajnica-R65-krídl-1:12-500-ohn-6895+700-pravá L | ks | 797,00 |
| 792 Opornice | V1-2626/29ND | Koľajnica-R65-krídl-1:12-500-ohn-6895-ľavá pre P | ks | 598,00 |
| 792 Opornice | V1-2626/30ND | Koľajnica-R65-krídl-1:12-500-ohn-6895-pravá pre L | ks | 598,00 |
| 792 Opornice | V1-2626/36ND | Koľajnica-R65-krídl-1:12-500-pr-6895+700-ľavá L | ks | 797,00 |
| 792 Opornice | V1-2626/35ND | Koľajnica-R65-krídl-1:12-500-pr-6895+700-pravá P | ks | 797,00 |
| 792 Opornice | V1-2626/32ND | Koľajnica-R65-krídl-1:12-500-pr-6895-ľavá po L | ks | 752,00 |
| 792 Opornice | V1-2626/31ND | Koľajnica-R65-krídl-1:12-500-pr-6895-pravá pre P | ks | 752,00 |
| 792 Opornice | V3-27158/1ND | Koľajnica-R65-krídl-1:14-760-ohn-12674+700-ľavá P | ks | 1 289,00 |
| 792 Opornice | V3-27158/2ND | Koľajnica-R65-krídl-1:14-760-ohn-12674+700-pravá L | ks | 1 289,00 |
| 792 Opornice | V2-2236/17ND | Koľajnica-R65-krídl-1:14-760-ohn-12674-ľavá P | ks | 1 234,00 |
| 792 Opornice | V3-27158/4ND | Koľajnica-R65-krídl-1:14-760-pr-12674+700-ľavá L | ks | 1 258,00 |
| 792 Opornice | V3-27158/3ND | Koľajnica-R65-krídl-1:14-760-pr-12674+700-pravá P | ks | 1 235,00 |
| 792 Opornice | V2-2236/19ND | Koľajnica-R65-krídl-1:14-760-pr-12674-prava P | ks | 1 234,00 |
| 792 Opornice | V3-25202/5ND | Koľajnica-R65-krídl-1:18,5-1200-ohn-7593+700-ľaváP | ks | 929,00 |
| 792 Opornice | V3-25202/6ND | Koľajnica-R65-krídl-1:18,5-1200-ohn-7593+700praváL | ks | 929,00 |
| 792 Opornice | V3-25202/8ND | Koľajnica-R65-krídl-1:18,5-1200-pr-7593+700-ľaváL | ks | 900,00 |
| 792 Opornice | V3-25202/7ND | Koľajnica-R65-krídl-1:18,5-1200-pr-7593+700-praváL | ks | 900,00 |
| 792 Opornice | V2-3515/4ND | Koľajnica-R65-krídl-1:9-190-pr-4909-ľavá | ks | 590,00 |
| 792 Opornice | V2-3515/3ND | Koľajnica-R65-krídl-1:9-190-pr-4909-pravá | ks | 590,00 |
| 792 Opornice | V1-4068/33ND | Koľajnica-R65-krídl-1:9-300-ohn-6550+700-ľavá preP | ks | 820,00 |
| 792 Opornice | V1-4068/34ND | Koľajnica-R65-krídl-1:9-300-ohn-6550+700-pravá L | ks | 820,00 |

| | | | | |
|--------------|----------------|--|----|----------|
| 792 Opornice | V1-4068/29ND | Koľajnica-R65-krídl-1:9-300-ohn-6550-ľavá pre P | ks | 774,00 |
| 792 Opornice | V1-4068/30ND | Koľajnica-R65-krídl-1:9-300-ohn-6550-pravá pre L | ks | 790,00 |
| 792 Opornice | V1-4068/26ND | Koľajnica-R65-krídl-1:9-300-pr-6550+700-ľavá pre L | ks | 768,00 |
| 792 Opornice | V1-4068/25ND | Koľajnica-R65-krídl-1:9-300-pr-6550+700-pravá preP | ks | 768,00 |
| 792 Opornice | V1-4068/32ND | Koľajnica-R65-krídl-1:9-300-pr-6550-ľavá pre L | ks | 733,00 |
| 792 Opornice | V1-4068/31ND | Koľajnica-R65-krídl-1:9-300-pr-6550-pravá pre P | ks | 722,00 |
| 792 Opornice | V2-2590/10ND | Koľajnica-R65-krídl-DKS-1:11-300-pr-6900+700-ľavá | ks | 1 027,00 |
| 792 Opornice | V2-2590/9ND | Koľajnica-R65-krídl-DKS-1:11-300-pr-6900+700-pravá | ks | 1 027,00 |
| 792 Opornice | V2-2590/6ND | Koľajnica-R65-krídl-DKS-1:11-300-pr-6900-ľavá | ks | 1 078,00 |
| 792 Opornice | V2-2590/5ND | Koľajnica-R65-krídl-DKS-1:11-300-pr-6900-pravá | ks | 1 078,00 |
| 792 Opornice | V3-26748/4ND | Koľajnica-R65-krídl-DKS-1:11-300-pr-8050+700-ľaváL | ks | 1 134,00 |
| 792 Opornice | V1-5854/3KND | Koľajnica-R65-krídl-nadv-1:11-300-pr-5050-ľavá | ks | 1 301,00 |
| 792 Opornice | V3-34057/1KND | Koľajnica-R65-krídl-nadv-1:11-ohn-5050+700-ľavá P | ks | 1 315,00 |
| 792 Opornice | V3-22652/1KND | Koľajnica-R65-krídl-nadv-1:9-300-oh-6340+700-ľaváP | ks | 1 532,00 |
| 792 Opornice | V3-22652/2KND | Koľajnica-R65-krídl-nadv-1:9-300-oh-6340+700praváL | ks | 1 532,00 |
| 792 Opornice | V3-32197/2KND | Koľajnica-R65-krídl-nadv-DKS-pr-4360+700-ľavá | ks | 1 186,00 |
| 792 Opornice | V3-32197/1KND | Koľajnica-R65-krídl-nadv-DKS-pr-4360+700-pravá | ks | 1 186,00 |
| 792 Opornice | V2-1891/7ND | Koľajnica-R65-pojazdová-1:9-190-ohnutá-9127 | ks | 723,00 |
| 792 Opornice | V3-15435/6KND | Koľajnica-R65-pojazdová-pre LIS T-priama-3500 | ks | 404,00 |
| 792 Opornice | V3-15435/5KND | Koľajnica-R65-pojazdová-pre LIS T-priama-4000 | ks | 439,00 |
| 792 Opornice | V3-15435/18KND | Koľajnica-R65-pojazdová-pre LIS T-priama-4200 | ks | 279,00 |
| 792 Opornice | V3-15435/2KND | Koľajnica-R65-pojazdová-pre LIS T-priama-4500 | ks | 483,00 |
| 792 Opornice | V3-15435/27KND | Koľajnica-R65-pojazdová-pre LIS T-priama-5000 | ks | 522,00 |
| 792 Opornice | V3-15435/33KND | Koľajnica-R65-pojazdová-pre LIS T-priama-6000 | ks | 398,00 |
| 792 Opornice | V3-15435/28KND | Koľajnica-R65-pojazdová-pre LIS T-priama-7000 | ks | 679,00 |
| 792 Opornice | V3-15435/29KND | Koľajnica-R65-pojazdová-pre LIS T-priama-8000 | ks | 760,00 |
| 792 Opornice | V2-13764/1ND | Koľajnica-S49-kolenová-CS49-1:11-300-6410+400-HZ | ks | 609,00 |
| 792 Opornice | V1-2660/1ND | Koľajnica-S49-kolenová-CS49-1:11-300-6410-HZ | ks | 589,00 |
| 792 Opornice | V3-4315/2ND | Koľajnica-S49-kolenová-CS49-1:9-190-2914 | ks | 346,00 |
| 792 Opornice | V3-27495/1ND | Koľajnica-S49-kolenová-CS49-1:9-190-2914+800 | ks | 373,00 |
| 792 Opornice | V1-2855/40ND | Koľajnica-S49-krídl-1:12-500-ohn-7197-pravá L | ks | 636,00 |
| 792 Opornice | V3-28263/1ND | Koľajnica-S49-krídl-1:14-760-ohn-12876+700-ľavá P | ks | 1 033,00 |
| 792 Opornice | V1-3356/21ND | Koľajnica-S49-krídl-1:14-760-ohn-12876-ľavá P | ks | 997,00 |
| 792 Opornice | V1-3356/22ND | Koľajnica-S49-krídl-1:14-760-ohn-12876-pravá L | ks | 997,00 |
| 792 Opornice | V1-3502/35ND | Koľajnica-S49-krídl-1:7,5-190-ohn-3870-pravá L | ks | 446,00 |
| 792 Opornice | V2-2247/5ND | Koľajnica-S49-krídl-1:9-190-pr-4200+700-ľavá | ks | 469,00 |
| 792 Opornice | V2-2247/3ND | Koľajnica-S49-krídl-1:9-190-pr-4200-ľavá | ks | 433,00 |
| 792 Opornice | V2-2247/4ND | Koľajnica-S49-krídl-1:9-190-pr-4200-pravá | ks | 433,00 |
| 792 Opornice | V3-23654/1ND | Koľajnica-S49-krídl-1:9-300-ohn-6063+700-ľavá P | ks | 624,00 |
| 792 Opornice | V3-23654/2ND | Koľajnica-S49-krídl-1:9-300-ohn-6063+700-pravá P | ks | 624,00 |
| 792 Opornice | V1-3134/25ND | Koľajnica-S49-krídl-1:9-300-ohn-6063-ľavá P | ks | 548,00 |
| 792 Opornice | V2-2169/4ND | Koľajnica-S49-krídl-DKS-1:11-300-pr-6224-ľavá | ks | 626,00 |
| 792 Opornice | V2-2169/3ND | Koľajnica-S49-krídl-DKS-1:11-300-pr-6224-pravá | ks | 626,00 |
| 792 Opornice | V3-26901/4ND | Koľajnica-S49-krídl-DKS-1:9-190-pr-5525+700-ľavá | ks | 623,00 |
| 792 Opornice | V3-25465/2KND | Koľajnica-S49-krídl-nadv-1:11-300-5282+700-pravá | ks | 1 129,00 |
| 792 Opornice | V3-27786/3KND | Koľajnica-S49-krídl-nadv-1:9-190-3979+700-ľavá | ks | 1 107,00 |
| 792 Opornice | V3-27786/4KND | Koľajnica-S49-krídl-nadv-1:9-190-3979+700-pravá | ks | 1 108,00 |
| 792 Opornice | V3-33890/2KND | Koľajnica-S49-krídl-nadv-DKS-pr-4667+700-pravá | ks | 1 096,00 |
| 792 Opornice | V3-28262/1ND | Koľajnica-S49-krídl-o1:14-760-ohn-12876+700-praváL | ks | 996,00 |
| 792 Opornice | V4-11497/1ND | Koľajnica-S49-pojazdová-1:7,5-190-ohnutá-9698 | ks | 557,00 |
| 792 Opornice | V2-1720/9ND | Koľajnica-S49-pojazdová-1:9-190-ohnutá-9745 | ks | 586,00 |

| | | | | |
|--------------|---------------|---|----|----------|
| 792 Opornice | V2-1720/7ND | Koľajnica-S49-pojazdová-1:9-190-ohnutá-9826 | ks | 590,00 |
| 792 Opornice | V3-37644/3KND | Opornica-49-oR190-ohn-11456+1400-pravá P-ČZ-JPP | ks | 1 630,00 |
| 792 Opornice | V3-34415/1ND | Opornica-49-oR190-ohn-11456+1400-pravá pre P-ČZ | ks | 973,00 |
| 792 Opornice | V3-37644/1KND | Opornica-49-oR190-pr.ohn-11456+1400-ľavá P-ČZ-JPP | ks | 1 630,00 |
| 792 Opornice | V3-32791/4ND | Opornica-49-oR300-ohn-13856+1400-ľavá pre L-ČZ | ks | 1 225,00 |
| 792 Opornice | V3-31051/4ND | Opornica-49-oR300-ohn-13856+1400-ľavá pre L-ČZ | ks | 1 225,00 |
| 792 Opornice | V3-31052/3ND | Opornica-49-oR300-ohn-13856+1400-pravá pre P-ČZ | ks | 1 240,00 |
| 792 Opornice | V4-6942/1KND | Opornica-49-oR300-pr.oh-13856+1400-ľavá P-ČZ-JPP | ks | 2 018,00 |
| 792 Opornice | V3-35252/1KND | Opornica-49-oR300-pr.ohn-13856+1400-ľavá P-ČZ-JPP | ks | 1 970,00 |
| 792 Opornice | V3-31052/1ND | Opornica-49-oR300-pr.ohn-13856+1400-ľavá pre P-ČZ | ks | 1 225,00 |
| 792 Opornice | V3-32791/2ND | Opornica-49-oR300-pr.ohn-13856+1400-pravá pre L-ČZ | ks | 1 225,00 |
| 792 Opornice | V3-31051/2ND | Opornica-49-oR300-pr.ohn-13856+1400-pravá pre L-ČZ | ks | 1 225,00 |
| 792 Opornice | V3-36580/3ND | Opornica-49-oR500-ohn-16856+1400-pravá pre P-ČZ | ks | 1 433,00 |
| 792 Opornice | V3-36580/1KND | Opornica-49-oR500-pr.ohn-16856+1400-ľavá P-ČZ-JPP | ks | 2 312,00 |
| 792 Opornice | V3-38707/2ND | Opornica-49-oR500-pr.ohn-16856+1400-pravá pre L-ČZ | ks | 1 434,00 |
| 792 Opornice | V2-9754/4ND | Opornica-49-R1200-ohn-24034+1400-ľavá pre L-ČZ | ks | 2 116,00 |
| 792 Opornice | V2-9754/4KND | Opornica-49-R1200-ohn-24034+1400-ľavá pre L-ČZ-JPP | ks | 3 122,00 |
| 792 Opornice | V2-9754/2ND | Opornica-49-R1200-ohn-24034+1400-pravá pre P-ČZ | ks | 2 116,00 |
| 792 Opornice | V2-9754/2KND | Opornica-49-R1200-ohn-24034+1400-pravá pre P-ČZ-JPP | ks | 3 122,00 |
| 792 Opornice | V2-9754/1ND | Opornica-49-R1200-pr-24034+1400-ľavá pre P-ČZ | ks | 2 116,00 |
| 792 Opornice | V2-9754/1KND | Opornica-49-R1200-pr-24034+1400-ľavá pre P-ČZ-JPP | ks | 3 120,00 |
| 792 Opornice | V2-9754/3ND | Opornica-49-R1200-pr-24034+1400-pravá pre L-ČZ | ks | 2 116,00 |
| 792 Opornice | V2-9754/3KND | Opornica-49-R1200-pr-24034+1400-pravá pre P-ČZ-JPP | ks | 3 120,00 |
| 792 Opornice | V2-9750/4ND | Opornica-49-R190-ohn-11456+1400-ľavá pre L-ČZ | ks | 1 070,00 |
| 792 Opornice | V2-9750/4KND | Opornica-49-R190-ohn-11456+1400-ľavá pre L-ČZ-JPP | ks | 1 618,00 |
| 792 Opornice | V2-9750/2ND | Opornica-49-R190-ohn-11456+1400-pravá pre P-ČZ | ks | 1 070,00 |
| 792 Opornice | V2-9750/2KND | Opornica-49-R190-ohn-11456+1400-pravá pre P-ČZ-JPP | ks | 1 618,00 |
| 792 Opornice | V2-9750/1ND | Opornica-49-R190-pr-11456+1400-ľavá pre P-ČZ | ks | 1 068,00 |
| 792 Opornice | V2-9750/1KND | Opornica-49-R190-pr-11456+1400-ľavá pre P-ČZ-JPP | ks | 1 622,00 |
| 792 Opornice | V2-9750/3ND | Opornica-49-R190-pr-11456+1400-pravá pre L-ČZ | ks | 1 068,00 |
| 792 Opornice | V2-9750/3KND | Opornica-49-R190-pr-11456+1400-pravá pre L-ČZ-JPP | ks | 1 622,00 |
| 792 Opornice | V2-9751/4ND | Opornica-49-R300-ohn-13856+1400-ľavá pre L-ČZ | ks | 1 348,00 |
| 792 Opornice | V2-9751/4KND | Opornica-49-R300-ohn-13856+1400-ľavá pre L-ČZ-JPP | ks | 2 008,00 |
| 792 Opornice | V2-9751/2ND | Opornica-49-R300-ohn-13856+1400-pravá pre P-ČZ | ks | 1 348,00 |
| 792 Opornice | V2-9751/2KND | Opornica-49-R300-ohn-13856+1400-pravá pre P-ČZ-JPP | ks | 2 008,00 |
| 792 Opornice | V2-9751/6ND | Opornica-49-R300-ohn-13856+2600-pravá pre P-ČZ | ks | 1 426,00 |
| 792 Opornice | V2-9751/1ND | Opornica-49-R300-pr-13856+1400-ľavá pre P-ČZ | ks | 1 318,00 |
| 792 Opornice | V2-9751/1KND | Opornica-49-R300-pr-13856+1400-ľavá pre P-ČZ-JPP | ks | 1 990,00 |
| 792 Opornice | V2-9751/3ND | Opornica-49-R300-pr-13856+1400-pravá pre L-ČZ | ks | 1 318,00 |
| 792 Opornice | V2-9751/3KND | Opornica-49-R300-pr-13856+1400-pravá pre L-ČZ-JPP | ks | 1 990,00 |
| 792 Opornice | V2-9751/5ND | Opornica-49-R300-pr-13856+2600-ľavá pre P-ČZ | ks | 1 396,00 |
| 792 Opornice | V2-9751/5KND | Opornica-49-R300-pr-13856+2600-ľavá pre P-ČZ-JPP | ks | 2 110,00 |
| 792 Opornice | V2-9752/4ND | Opornica-49-R500-ohn-16856+1400-ľavá pre L-ČZ | ks | 1 576,00 |
| 792 Opornice | V2-9752/4KND | Opornica-49-R500-ohn-16856+1400-ľavá pre L-ČZ-JPP | ks | 2 348,00 |
| 792 Opornice | V2-9752/2ND | Opornica-49-R500-ohn-16856+1400-pravá pre P-ČZ | ks | 1 576,00 |
| 792 Opornice | V2-9752/2KND | Opornica-49-R500-ohn-16856+1400-pravá pre P-ČZ-JPP | ks | 2 348,00 |
| 792 Opornice | V2-9752/1ND | Opornica-49-R500-pr-16856+1400-ľavá pre P-ČZ | ks | 1 546,00 |
| 792 Opornice | V2-9752/1KND | Opornica-49-R500-pr-16856+1400-ľavá pre P-ČZ-JPP | ks | 2 348,00 |
| 792 Opornice | V2-9752/3ND | Opornica-49-R500-pr-16856+1400-pravá pre L-ČZ | ks | 1 546,00 |
| 792 Opornice | V2-9752/3KND | Opornica-49-R500-pr-16856+1400-pravá pre L-ČZ-JPP | ks | 2 348,00 |
| 792 Opornice | V2-9753/4ND | Opornica-49-R760-ohn-18656+1400-ľavá pre L-ČZ | ks | 1 746,00 |

| | | | | |
|--------------|---------------|--|----|----------|
| 792 Opornice | V2-9753/4KND | Opornica-49-R760-ohn-18656+1400-favá pre L-ČZ-JPP | ks | 2 620,00 |
| 792 Opornice | V2-9753/2KND | Opornica-49-R760-ohn-18656+1400-pravá pre L-ČZ-JPP | ks | 2 620,00 |
| 792 Opornice | V2-9753/2ND | Opornica-49-R760-ohn-18656+1400-pravá pre P-ČZ | ks | 1 746,00 |
| 792 Opornice | V2-9753/1ND | Opornica-49-R760-pr-18656+1400-favá pre P-ČZ | ks | 1 702,00 |
| 792 Opornice | V2-9753/1KND | Opornica-49-R760-pr-18656+1400-favá pre P-ČZ-JPP | ks | 2 618,00 |
| 792 Opornice | V2-9753/3ND | Opornica-49-R760-pr-18656+1400-pravá pre L-ČZ | ks | 1 702,00 |
| 792 Opornice | V2-9753/3KND | Opornica-49-R760-pr-18656+1400-pravá pre L-ČZ-JPP | ks | 2 618,00 |
| 792 Opornice | V3-37970/1KND | Opornica-60E2-C60-1:11-ohn-12791+700-pravá-ČZ-JPP | ks | 2 054,00 |
| 792 Opornice | V3-38028/2KND | Opornica-60E2-C60-1:11-ohn-12791-favá-ČZ-JPP | ks | 1 966,00 |
| 792 Opornice | V2-14464/1ND | Opornica-60E2-C60-1:9-190-pr-8175+800-favá-ČZ | ks | 1 504,00 |
| 792 Opornice | V2-14464/2ND | Opornica-60E2-C60-1:9-190-pr-8175+800-pravá-ČZ | ks | 1 504,00 |
| 792 Opornice | V3-37235/4ND | Opornica-60E2-oR1200-ohn-24034+1400-favá L-ČZ | ks | 2 296,00 |
| 792 Opornice | V3-36049/3ND | Opornica-60E2-oR1200-ohn-24034+1400-pravá pre P-ČZ | ks | 2 296,00 |
| 792 Opornice | V3-33654/3ND | Opornica-60E2-oR1200-ohn-24034+1400-pravá pre P-ČZ | ks | 2 296,00 |
| 792 Opornice | V3-26785/1KND | Opornica-60E2-oR1200-pr.oh-24034+1400-faváL-ČZ-JPP | ks | 3 800,00 |
| 792 Opornice | V3-34959/1KND | Opornica-60E2-oR1200-pr.oh-24034+1400-faváP-ČZ-JPP | ks | 3 794,00 |
| 792 Opornice | V3-26785/3KND | Opornica-60E2-oR1200-pr.oh-24034+1400praváL-ČZ-JPP | ks | 3 800,00 |
| 792 Opornice | V3-34958/2KND | Opornica-60E2-oR1200-pr.oh-24034+1400praváL-ČZ-JPP | ks | 3 794,00 |
| 792 Opornice | V3-34959/2KND | Opornica-60E2-oR1200-pr.oh-24034+1400praváL-ČZ-JPP | ks | 3 794,00 |
| 792 Opornice | V3-34958/1ND | Opornica-60E2-oR1200-pr.ohn-24034+1400-favá P-ČZ | ks | 2 296,00 |
| 792 Opornice | V3-36058/1ND | Opornica-60E2-oR1200-pr.ohn-24034+1400-favá P-ČZ | ks | 2 296,00 |
| 792 Opornice | V3-35508/9ND | Opornica-60E2-oR1200-pr.ohn-24034+1400-favá P-ČZ | ks | 2 296,00 |
| 792 Opornice | V3-35509/1ND | Opornica-60E2-oR1200-pr.ohn-24034+1400-favá P-ČZ | ks | 2 296,00 |
| 792 Opornice | V3-37237/1ND | Opornica-60E2-oR1200-pr.ohn-24034+1400-favá P-ČZ | ks | 2 256,00 |
| 792 Opornice | V3-35509/2ND | Opornica-60E2-oR1200-pr.ohn-24034+1400-pravá L-ČZ | ks | 2 296,00 |
| 792 Opornice | V3-37235/2ND | Opornica-60E2-oR1200-pr.ohn-24034+1400-pravá L-ČZ | ks | 2 296,00 |
| 792 Opornice | V3-36048/2ND | Opornica-60E2-oR1200-pr.ohn-24034+1400-pravá L-ČZ | ks | 2 296,00 |
| 792 Opornice | V3-35508/2ND | Opornica-60E2-oR1200-pr.ohn-24034+2600-pravá L-ČZ | ks | 2 389,00 |
| 792 Opornice | V3-35937/1ND | Opornica-60E2-oR190-pr.ohn.11456+1400-favá preP-ČZ | ks | 1 144,00 |
| 792 Opornice | V3-32030/4KND | Opornica-60E2-oR300-ohn-13856+1400-favá L-ČZ-JPP | ks | 2 350,00 |
| 792 Opornice | V3-35423/4ND | Opornica-60E2-oR300-ohn-13856+1400-favá pre L-ČZ | ks | 1 419,00 |
| 792 Opornice | V3-36427/3KND | Opornica-60E2-oR300-ohn-13856+1400-pravá P-ČZ-JPP | ks | 2 374,00 |
| 792 Opornice | V3-31586/4ND | Opornica-60E2-oR300-ohnutá-13709-favá pre L-HZ | ks | 1 250,00 |
| 792 Opornice | V3-36432/1ND | Opornica-60E2-oR300-pr.ohn-13856+1400-favá P-ČZ | ks | 1 419,00 |
| 792 Opornice | V3-36122/1KND | Opornica-60E2-oR300-pr.ohn-13856+1400-faváP-ČZ-JPP | ks | 2 342,00 |
| 792 Opornice | V3-34632/1KND | Opornica-60E2-oR300-pr.ohn-13856+2100-faváP-ČZ-JPP | ks | 2 468,00 |
| 792 Opornice | V3-32773/4KND | Opornica-60E2-oR500-ohn-16856+1400-favá L-ČZ-JPP | ks | 2 806,00 |
| 792 Opornice | V3-35644/4KND | Opornica-60E2-oR500-ohn-16856+1400-favá L-ČZ-JPP | ks | 2 806,00 |
| 792 Opornice | V3-35383/4KND | Opornica-60E2-oR500-ohn-16856+1400-favá L-ČZ-JPP | ks | 2 816,00 |
| 792 Opornice | V3-32774/4KND | Opornica-60E2-oR500-ohn-16856+1400-favá L-ČZ-JPP | ks | 2 806,00 |
| 792 Opornice | V3-37351/4KND | Opornica-60E2-oR500-ohn-16856+1400-favá L-ČZ-JPP | ks | 2 806,00 |
| 792 Opornice | V3-37352/4KND | Opornica-60E2-oR500-ohn-16856+1400-favá L-ČZ-JPP | ks | 2 806,00 |
| 792 Opornice | V3-36051/4ND | Opornica-60E2-oR500-ohn-16856+1400-favá pre L-ČZ | ks | 1 711,00 |
| 792 Opornice | V3-35640/4ND | Opornica-60E2-oR500-ohn-16856+1400-favá pre L-ČZ | ks | 1 711,00 |
| 792 Opornice | V3-35641/4ND | Opornica-60E2-oR500-ohn-16856+1400-favá pre L-ČZ | ks | 1 711,00 |
| 792 Opornice | V3-35643/4ND | Opornica-60E2-oR500-ohn-16856+1400-favá pre L-ČZ | ks | 1 711,00 |
| 792 Opornice | V3-35745/4ND | Opornica-60E2-oR500-ohn-16856+1400-favá pre L-ČZ | ks | 1 711,00 |
| 792 Opornice | V3-27301/2ND | Opornica-60E2-oR500-ohn-16856+1400-favá pre L-ČZ | ks | 1 702,00 |
| 792 Opornice | V3-36461/4ND | Opornica-60E2-oR500-ohn-16856+1400-favá pre L-ČZ | ks | 1 744,00 |
| 792 Opornice | V3-35674/4ND | Opornica-60E2-oR500-ohn-16856+1400-favá pre L-ČZ | ks | 1 744,00 |
| 792 Opornice | V3-25966/1KND | Opornica-60E2-oR500-ohn-16856+1400-pravá P-ČZ-JPP | ks | 2 806,00 |

| | | | | |
|--------------|---------------|--|----|----------|
| 792 Opornice | V3-37352/3KND | Opornica-60E2-oR500-ohn-16856+1400-pravá P-ČZ-JPP | ks | 2 806,00 |
| 792 Opornice | V3-37351/3KND | Opornica-60E2-oR500-ohn-16856+1400-pravá P-ČZ-JPP | ks | 2 806,00 |
| 792 Opornice | V3-32773/3KND | Opornica-60E2-oR500-ohn-16856+1400-pravá P-ČZ-JPP | ks | 2 806,00 |
| 792 Opornice | V4-8533/1ND | Opornica-60E2-oR500-ohn-16856+1400-pravá pre P-ČZ | ks | 1 715,00 |
| 792 Opornice | V3-24912/1ND | Opornica-60E2-oR500-ohn-16856+1400-pravá pre P-ČZ | ks | 1 711,00 |
| 792 Opornice | V3-24912/2ND | Opornica-60E2-oR500-ohn-16856+1400-pravá pre P-ČZ | ks | 1 711,00 |
| 792 Opornice | V3-24912/3ND | Opornica-60E2-oR500-ohn-16856+1400-pravá pre P-ČZ | ks | 1 711,00 |
| 792 Opornice | V3-24912/4ND | Opornica-60E2-oR500-ohn-16856+1400-pravá pre P-ČZ | ks | 1 711,00 |
| 792 Opornice | V3-35745/3ND | Opornica-60E2-oR500-ohn-16856+1400-pravá pre P-ČZ | ks | 1 711,00 |
| 792 Opornice | V3-34221/3ND | Opornica-60E2-oR500-ohn-16856+1400-pravá pre P-ČZ | ks | 1 711,00 |
| 792 Opornice | V3-36461/3ND | Opornica-60E2-oR500-ohn-16856+1400-pravá pre P-ČZ | ks | 1 744,00 |
| 792 Opornice | V3-35674/3ND | Opornica-60E2-oR500-ohn-16856+1400-pravá pre P-ČZ | ks | 1 744,00 |
| 792 Opornice | V3-33162/1KND | Opornica-60E2-oR500-pr.oh-16856+1400-ľavá P-ČZ-JPP | ks | 2 816,00 |
| 792 Opornice | V3-33162/2KND | Opornica-60E2-oR500-pr.oh-16856+1400-praváL-ČZ-JPP | ks | 2 816,00 |
| 792 Opornice | V3-32774/2KND | Opornica-60E2-oR500-pr.oh-16856+1400-praváL-ČZ-JPP | ks | 2 816,00 |
| 792 Opornice | V3-37352/2KND | Opornica-60E2-oR500-pr.oh-16856+1400-praváL-ČZ-JPP | ks | 2 812,00 |
| 792 Opornice | V3-37351/2KND | Opornica-60E2-oR500-pr.oh-16856+1400-praváL-ČZ-JPP | ks | 2 806,00 |
| 792 Opornice | V3-33748/2KND | Opornica-60E2-oR500-pr.oh-16856+1400-praváL-ČZ-JPP | ks | 2 816,00 |
| 792 Opornice | V3-37858/2KND | Opornica-60E2-oR500-pr.oh-16856+1400-praváL-ČZ-JPP | ks | 2 816,00 |
| 792 Opornice | V3-37989/1ND | Opornica-60E2-oR500-pr.ohn-16856+1400-ľavá P-ČZ | ks | 1 711,00 |
| 792 Opornice | V3-35422/1ND | Opornica-60E2-oR500-pr.ohn-16856+1400-ľavá P-ČZ | ks | 1 744,00 |
| 792 Opornice | V3-37270/1KND | Opornica-60E2-oR500-pr.ohn-16856+1400-ľaváP-ČZ-JPP | ks | 2 816,00 |
| 792 Opornice | V3-37352/1KND | Opornica-60E2-oR500-pr.ohn-16856+1400-ľaváP-ČZ-JPP | ks | 2 806,00 |
| 792 Opornice | V3-32773/1KND | Opornica-60E2-oR500-pr.ohn-16856+1400-ľaváP-ČZ-JPP | ks | 2 806,00 |
| 792 Opornice | V3-37351/1KND | Opornica-60E2-oR500-pr.ohn-16856+1400-ľaváP-ČZ-JPP | ks | 2 806,00 |
| 792 Opornice | V3-35383/1KND | Opornica-60E2-oR500-pr.ohn-16856+1400-ľaváP-ČZ-JPP | ks | 2 816,00 |
| 792 Opornice | V4-11352/1KND | Opornica-60E2-oR500-pr.ohn-16856+1400-ľaváP-ČZ-JPP | ks | 2 816,00 |
| 792 Opornice | V3-35383/2KND | Opornica-60E2-oR500-pr.ohn-16856+1400praváL-ČZ-JPP | ks | 2 818,00 |
| 792 Opornice | V3-34768/1ND | Opornica-60E2-oR500-pr.ohn-16856+2600-ľavá P-ČZ | ks | 1 802,00 |
| 792 Opornice | V3-37324/4ND | Opornica-60E2-oR760-ohn-18656+1400-ľavá L-ČZ | ks | 1 911,00 |
| 792 Opornice | V3-24912/5ND | Opornica-60E2-oR760-ohn-18656+1400-ľavá pre L-ČZ | ks | 1 911,00 |
| 792 Opornice | V3-32926/2KND | Opornica-60E2-oR760-ohn-18656+1400-pravá P-ČZ-JPP | ks | 3 134,00 |
| 792 Opornice | V3-33747/3KND | Opornica-60E2-oR760-ohn-18656+1400-pravá P-ČZ-JPP | ks | 3 178,00 |
| 792 Opornice | V3-37717/2KND | Opornica-60E2-oR760-pr.oh-18656+1400-praváL-ČZ-JPP | ks | 3 178,00 |
| 792 Opornice | V3-34742/2KND | Opornica-60E2-oR760-pr.oh-18656+1400-praváL-ČZ-JPP | ks | 3 178,00 |
| 792 Opornice | V4-10660/1KND | Opornica-60E2-oR760-pr.oh-18656+1400-praváL-ČZ-JPP | ks | 3 096,00 |
| 792 Opornice | V3-36050/1ND | Opornica-60E2-oR760-pr.ohn-18656+1400-ľavá P-ČZ | ks | 1 907,00 |
| 792 Opornice | V3-32926/1KND | Opornica-60E2-oR760-pr.ohn-18656+1400-ľaváP-ČZ-JPP | ks | 3 134,00 |
| 792 Opornice | V3-33747/1KND | Opornica-60E2-oR760-pr.ohn-18656+1400-ľaváP-ČZ-JPP | ks | 3 178,00 |
| 792 Opornice | V3-37324/2ND | Opornica-60E2-oR760-pr.ohn-18656+1400-pravá L-ČZ | ks | 1 911,00 |
| 792 Opornice | V2-10589/4KND | Opornica-60E2-R1200-ohn-24034+1400-ľavá L-ČZ-JPP | ks | 3 766,00 |
| 792 Opornice | V2-10589/4ND | Opornica-60E2-R1200-ohn-24034+1400-ľavá pre L-ČZ | ks | 2 512,00 |
| 792 Opornice | V2-10589/3KND | Opornica-60E2-R1200-ohn-24034+1400-pravá P-ČZ-JPP | ks | 3 766,00 |
| 792 Opornice | V2-10589/3ND | Opornica-60E2-R1200-ohn-24034+1400-pravá pre P-ČZ | ks | 2 512,00 |
| 792 Opornice | V2-10589/1KND | Opornica-60E2-R1200-pr-24034+1400-ľavá P-ČZ-JPP | ks | 3 724,00 |
| 792 Opornice | V2-10589/1ND | Opornica-60E2-R1200-pr-24034+1400-ľavá pre P-ČZ | ks | 2 470,00 |
| 792 Opornice | V2-10589/2KND | Opornica-60E2-R1200-pr-24034+1400-pravá L-ČZ-JPP | ks | 3 724,00 |
| 792 Opornice | V2-10589/2ND | Opornica-60E2-R1200-pr-24034+1400-pravá pre L-ČZ | ks | 2 470,00 |
| 792 Opornice | V3-31563/4ND | Opornica-60E2-R150-ohn-11073-ľavá pre L-HZ | ks | 1 130,00 |
| 792 Opornice | V2-13516/4ND | Opornica-60E2-R150-ohn-11073-ľavá pre L-HZ | ks | 1 128,00 |
| 792 Opornice | V3-31563/3ND | Opornica-60E2-R150-ohn-11073-pravá pre P-HZ | ks | 1 130,00 |

| | | | | |
|--------------|----------------|--|----|----------|
| 792 Opornice | V3-31563/1ND | Opornica-60E2-R150-pr-11073-ľavá pre P-HZ | ks | 1 286,00 |
| 792 Opornice | V2-13516/1KND | Opornica-60E2-R150-pr-11073-ľavá pre P-HZ-JPP | ks | 1 724,00 |
| 792 Opornice | V3-31563/2ND | Opornica-60E2-R150-pr-11073-pravá pre L-HZ | ks | 1 096,00 |
| 792 Opornice | V2-13516/2KND | Opornica-60E2-R150-pr-11073-pravá pre L-HZ-JPP | ks | 1 722,00 |
| 792 Opornice | V2-10585/4ND | Opornica-60E2-R190-ohn-11456+1400-ľavá pre L-ČZ | ks | 1 260,00 |
| 792 Opornice | V2-10585/3ND | Opornica-60E2-R190-ohn-11456+1400-pravá pre P-ČZ | ks | 1 260,00 |
| 792 Opornice | V2-10585/1ND | Opornica-60E2-R190-pr-11456+1400-ľavá pre P-ČZ | ks | 1 248,00 |
| 792 Opornice | V2-10585/2ND | Opornica-60E2-R190-pr-11456+1400-pravá pre L-ČZ | ks | 1 248,00 |
| 792 Opornice | V2-10586/4KND | Opornica-60E2-R300-ohn-13856+1400-ľavá L-ČZ-JPP | ks | 2 352,00 |
| 792 Opornice | V2-10586/4ND | Opornica-60E2-R300-ohn-13856+1400-ľavá pre L-ČZ | ks | 1 564,00 |
| 792 Opornice | V2-10586/3KND | Opornica-60E2-R300-ohn-13856+1400-pravá P-ČZ-JPP | ks | 2 350,00 |
| 792 Opornice | V2-10586/3ND | Opornica-60E2-R300-ohn-13856+1400-pravá pre P-ČZ | ks | 1 562,00 |
| 792 Opornice | V2-10586/1KND | Opornica-60E2-R300-pr-13856+1400-ľavá P-ČZ-JPP | ks | 2 350,00 |
| 792 Opornice | V2-10586/1ND | Opornica-60E2-R300-pr-13856+1400-ľavá pre P-ČZ | ks | 1 534,00 |
| 792 Opornice | V2-10586/2KND | Opornica-60E2-R300-pr-13856+1400-pravá L-ČZ-JPP | ks | 2 350,00 |
| 792 Opornice | V2-10586/2ND | Opornica-60E2-R300-pr-13856+1400-pravá pre L-ČZ | ks | 1 536,00 |
| 792 Opornice | V2-10586/6KND | Opornica-60E2-R300-pr-13856+2600-pravá L-ČZ-JPP | ks | 2 510,00 |
| 792 Opornice | V2-10587/4KND | Opornica-60E2-R500-ohn-16856+1400-ľavá L-ČZ-JPP | ks | 2 852,00 |
| 792 Opornice | V2-10587/4ND | Opornica-60E2-R500-ohn-16856+1400-ľavá pre L-ČZ | ks | 1 882,00 |
| 792 Opornice | V2-10587/3KND | Opornica-60E2-R500-ohn-16856+1400-pravá P-ČZ-JPP | ks | 2 852,00 |
| 792 Opornice | V2-10587/3ND | Opornica-60E2-R500-ohn-16856+1400-pravá pre P-ČZ | ks | 1 882,00 |
| 792 Opornice | V2-10587/1KND | Opornica-60E2-R500-pr-16856+1400-ľavá P-ČZ-JPP | ks | 2 856,00 |
| 792 Opornice | V2-10587/1ND | Opornica-60E2-R500-pr-16856+1400-ľavá pre P-ČZ | ks | 1 856,00 |
| 792 Opornice | V2-10587/2KND | Opornica-60E2-R500-pr-16856+1400-pravá L-ČZ-JPP | ks | 2 812,00 |
| 792 Opornice | V2-10587/2ND | Opornica-60E2-R500-pr-16856+1400-pravá pre L-ČZ | ks | 1 856,00 |
| 792 Opornice | V2-10588/4KND | Opornica-60E2-R760-ohn-18656+1400-ľavá L-ČZ-JPP | ks | 3 098,00 |
| 792 Opornice | V2-10588/4ND | Opornica-60E2-R760-ohn-18656+1400-ľavá pre L-ČZ | ks | 2 098,00 |
| 792 Opornice | V2-10588/3ND | Opornica-60E2-R760-ohn-18656+1400-pravá pre P-ČZ | ks | 2 104,00 |
| 792 Opornice | V2-10588/1ND | Opornica-60E2-R760-pr-18656+1400-ľavá pre P-ČZ | ks | 2 042,00 |
| 792 Opornice | V2-10588/1KND | Opornica-60E2-R760-pr-18656+1400-ľavá pre P-ČZ-JPP | ks | 3 120,00 |
| 792 Opornice | V2-10588/2ND | Opornica-60E2-R760-pr-18656+1400-pravá pre L-ČZ | ks | 2 042,00 |
| 792 Opornice | V3-26127/1MKND | Opornica-60E2-s PHS-12757-ľavá-JPP | ks | 3 860,00 |
| 792 Opornice | V3-38029/2MKND | Opornica-60E2-s PHS-12757-pravá-JPP | ks | 3 860,00 |
| 792 Opornice | V3-38148/1ND | Opornica-oS49-R300-pr.ohn-13607+1400-ľavá pre P-HZ | ks | 1 204,00 |
| 792 Opornice | V3-31727/2ND | Opornica-R65-CR65-1:11-300-ohn-12795+1400-ľavá-HZ | ks | 1 608,00 |
| 792 Opornice | V3-31727/2KND | Opornica-R65-CR65-1:11-300-ohn-12795+1400-L-HZ-JPP | ks | 2 346,00 |
| 792 Opornice | V3-31727/1KND | Opornica-R65-CR65-1:11-300-ohn-12795+1400-P-HZ-JPP | ks | 2 346,00 |
| 792 Opornice | V3-31727/1ND | Opornica-R65-CR65-1:11-300-ohn-12795+1400-pravá-HZ | ks | 1 600,00 |
| 792 Opornice | V3-27153/1MND | Opornica-R65-CR65-1:11-300-s PHS-12780+700-ľavá-HZ | ks | 3 500,00 |
| 792 Opornice | V3-27153/2MND | Opornica-R65-CR65-1:11-300-s PHS-12780+700-praváHZ | ks | 3 456,00 |
| 792 Opornice | V2-2478/7MND | Opornica-R65-CR65-1:11-300-s PHS-12780-ľavá-HZ | ks | 3 488,00 |
| 792 Opornice | V3-27153/1MKND | Opornica-R65-CR65-1:11-s PHS-12780+700-ľavá-HZ-JPP | ks | 4 290,00 |
| 792 Opornice | V3-27153/2MKND | Opornica-R65-CR65-1:11-s PHS-12780+700-praváHZ-JPP | ks | 4 290,00 |
| 792 Opornice | V3-23161/5ND | Opornica-R65-CR65-1:9-190-ohnutá-9961-ľavá-HZ | ks | 1 064,00 |
| 792 Opornice | V3-23161/6ND | Opornica-R65-CR65-1:9-190-ohnutá-9961-pravá-HZ | ks | 1 064,00 |
| 792 Opornice | V3-23161/8ND | Opornica-R65-CR65-1:9-190-priama-8418-ľavá-HZ | ks | 926,00 |
| 792 Opornice | V2-3715/8ND | Opornica-R65-CR65-1:9-190-priama-8418-ľavá-HZ | ks | 952,00 |
| 792 Opornice | V2-3715/7ND | Opornica-R65-CR65-1:9-190-priama-8418-pravá-HZ | ks | 952,00 |
| 792 Opornice | V3-23161/7ND | Opornica-R65-CR65-1:9-190-priama-8418-pravá-HZ | ks | 926,00 |
| 792 Opornice | V3-38302/4ND | Opornica-R65-oR300-ohn-13709+1400-ľavá preL-HZ | ks | 1 562,00 |
| 792 Opornice | V3-38562/4ND | Opornica-R65-oR300-ohn-13709+1400-ľavá preL-HZ | ks | 1 562,00 |

| | | | | |
|--------------|---------------|--|----|----------|
| 792 Opornice | V3-39118/3ND | Opornica-R65-oR300-ohn-13709+1400-pravá pre P-HZ | ks | 1 562,00 |
| 792 Opornice | V3-38253/3ND | Opornica-R65-oR300-ohn-13709+1400-pravá pre P-HZ | ks | 1 533,00 |
| 792 Opornice | V3-38302/2ND | Opornica-R65-oR300-pr.ohn-13709+1400-pravá preL-HZ | ks | 1 562,00 |
| 792 Opornice | V3-33875/2ND | Opornica-R65-oR300-pr.ohn-13709+1400-pravá preL-HZ | ks | 1 564,00 |
| 792 Opornice | V3-38562/2ND | Opornica-R65-oR300-pr.ohn-13709+1400-pravá preL-HZ | ks | 1 562,00 |
| 792 Opornice | V3-34059/2ND | Opornica-R65-oR300-pr.ohn-13709+1400-pravá preL-HZ | ks | 1 525,00 |
| 792 Opornice | V3-28144/1KND | Opornica-R65-oR300-pr.ohn-13709+1400-praváL-HZ-JPP | ks | 2 504,00 |
| 792 Opornice | V3-33776/1KND | Opornica-R65-oR300-pr.ohn-13709+1400-praváL-HZ-JPP | ks | 2 514,00 |
| 792 Opornice | V2-4967/5ND | Opornica-R65-oR300-pr.ohn-13709-favá P-HZ-zdv.pr | ks | 1 304,00 |
| 792 Opornice | V1-3598/22ND | Opornica-R65-oR300-pr.ohn-13709-pravá L-HZ-zdv.pr. | ks | 1 384,00 |
| 792 Opornice | V3-38675/4KND | Opornica-R65-oR500-ohn-16571+1400-favá L-ČZ-JPP | ks | 2 872,00 |
| 792 Opornice | V3-36526/4ND | Opornica-R65-oR500-ohn-16571+1400-favá pre L-HZ | ks | 1 799,00 |
| 792 Opornice | V3-35414/4ND | Opornica-R65-oR500-ohn-16571+1400-favá pre L-HZ | ks | 1 799,00 |
| 792 Opornice | V3-38559/4ND | Opornica-R65-oR500-ohn-16571+1400-favá preL-HZ | ks | 1 800,00 |
| 792 Opornice | V3-38675/3KND | Opornica-R65-oR500-ohn-16571+1400-pravá P-ČZ-JPP | ks | 2 872,00 |
| 792 Opornice | V3-38301/3ND | Opornica-R65-oR500-ohn-16571+1400-pravá pre P-HZ | ks | 1 800,00 |
| 792 Opornice | V3-35574/3ND | Opornica-R65-oR500-ohn-16571+1400-pravá pre P-HZ | ks | 1 800,00 |
| 792 Opornice | V3-38559/3ND | Opornica-R65-oR500-ohn-16571+1400-pravá pre P-HZ | ks | 1 800,00 |
| 792 Opornice | V3-38675/1KND | Opornica-R65-oR500-pr.ohn-16571+1400-favá P-ČZ-JPP | ks | 2 872,00 |
| 792 Opornice | V3-38301/1ND | Opornica-R65-oR500-pr.ohn-16571+1400-favá pre P-HZ | ks | 1 800,00 |
| 792 Opornice | V3-35574/1ND | Opornica-R65-oR500-pr.ohn-16571+1400-favá pre P-HZ | ks | 1 800,00 |
| 792 Opornice | V3-38559/1ND | Opornica-R65-oR500-pr.ohn-16571+1400-favá pre P-HZ | ks | 1 800,00 |
| 792 Opornice | V3-36526/2ND | Opornica-R65-oR500-pr.ohn-16571+1400-pravá preL-HZ | ks | 1 799,00 |
| 792 Opornice | V3-35414/2ND | Opornica-R65-oR500-pr.ohn-16571+1400-pravá preL-HZ | ks | 1 799,00 |
| 792 Opornice | V3-38559/2ND | Opornica-R65-oR500-pr.ohn-16571+1400-pravá preL-HZ | ks | 1 800,00 |
| 792 Opornice | V3-36071/2ND | Opornica-R65-oR500-pr.ohn-16571+1400-pravá preL-HZ | ks | 1 799,00 |
| 792 Opornice | V3-38675/2KND | Opornica-R65-oR500-pr.ohn-16571+1400-praváL-ČZ-JPP | ks | 2 872,00 |
| 792 Opornice | V2-14073/3KND | Opornica-R65-oR500-pr.ohn-16571+3700-praváL-HZ-JPP | ks | 3 084,00 |
| 792 Opornice | V3-35576/4ND | Opornica-R65-oR760-ohn-18605+1400-favá pre L-HZ | ks | 2 059,00 |
| 792 Opornice | V3-25751/1ND | Opornica-R65-oR760-ohn-18605+1400-pravá pre P-HZ | ks | 2 068,00 |
| 792 Opornice | V3-25751/5ND | Opornica-R65-oR760-ohn-18605+1400-pravá pre P-HZ | ks | 2 068,00 |
| 792 Opornice | V4-7868/1ND | Opornica-R65-oR760-ohn-18605-favá pre L-HZ | ks | 1 954,00 |
| 792 Opornice | V3-29912/2ND | Opornica-R65-oR760-ohn-18605-pravá pre P-HZ | ks | 1 920,00 |
| 792 Opornice | V3-25751/3ND | Opornica-R65-oR760-pr.ohn-18605+1400-favá pre P-HZ | ks | 2 059,00 |
| 792 Opornice | V3-37254/1ND | Opornica-R65-oR760-pr.ohn-18605+1400-favá pre P-HZ | ks | 2 059,00 |
| 792 Opornice | V3-35576/2ND | Opornica-R65-oR760-pr.ohn-18605+1400-pravá preL-HZ | ks | 2 059,00 |
| 792 Opornice | V3-25751/7ND | Opornica-R65-oR760-pr.ohn-18605+1400-pravá preL-HZ | ks | 2 059,00 |
| 792 Opornice | V3-29912/1ND | Opornica-R65-oR760-pr.ohn-18605-favá pre P-HZ | ks | 1 920,00 |
| 792 Opornice | V2-11951/4ND | Opornica-R65-R1200-ohn-24191+1400-favá pre L-HZ | ks | 2 780,00 |
| 792 Opornice | V2-11951/3ND | Opornica-R65-R1200-ohn-24191+1400-pravá pre P-HZ | ks | 2 738,00 |
| 792 Opornice | V2-2519/12ND | Opornica-R65-R1200-ohn-24191-favá pre L-HZ | ks | 2 790,00 |
| 792 Opornice | V2-2519/11ND | Opornica-R65-R1200-ohn-24191-pravá pre P-HZ | ks | 2 790,00 |
| 792 Opornice | V2-11951/1ND | Opornica-R65-R1200-pr-24191+1400-favá pre P-HZ | ks | 2 726,00 |
| 792 Opornice | V2-11951/2ND | Opornica-R65-R1200-pr-24191+1400-pravá pre L-HZ | ks | 2 726,00 |
| 792 Opornice | V2-2519/9ND | Opornica-R65-R1200-pr-24191-favá pre P-HZ | ks | 2 776,00 |
| 792 Opornice | V2-2519/10ND | Opornica-R65-R1200-pr-24191-pravá pre L-HZ | ks | 2 776,00 |
| 792 Opornice | V3-3644/4ND | Opornica-R65-R150-ohn-11073-favá pre L-HZ | ks | 1 190,00 |
| 792 Opornice | V2-2748/4ND | Opornica-R65-R150-ohn-11073-favá pre L-HZ-zdv.pr. | ks | 1 222,00 |
| 792 Opornice | V3-3644/3ND | Opornica-R65-R150-ohn-11073-pravá pre P-HZ | ks | 1 190,00 |
| 792 Opornice | V2-2748/3ND | Opornica-R65-R150-ohn-11073-pravá pre P-HZ-zdv.pr. | ks | 1 222,00 |
| 792 Opornice | V3-3644/1ND | Opornica-R65-R150-pr-11073-favá pre P-HZ | ks | 1 182,00 |

| | | | | |
|--------------|---------------|--|----|----------|
| 792 Opornice | V2-2748/1ND | Opornica-R65-R150-pr-11073-ľavá pre P-HZ-zdv.pr. | ks | 1 216,00 |
| 792 Opornice | V3-3644/2ND | Opornica-R65-R150-pr-11073-pravá pre L-HZ | ks | 1 182,00 |
| 792 Opornice | V2-2748/2ND | Opornica-R65-R150-pr-11073-pravá pre L-HZ-zdv.pr. | ks | 1 216,00 |
| 792 Opornice | V2-12050/4ND | Opornica-R65-R190-ohn-11388+1400-ľavá pre L-HZ | ks | 1 382,00 |
| 792 Opornice | V2-12050/3ND | Opornica-R65-R190-ohn-11388+1400-pravá pre P-HZ | ks | 1 382,00 |
| 792 Opornice | V2-12050/3KND | Opornica-R65-R190-ohn-11388+1400-pravá preP-HZ-JPP | ks | 2 234,00 |
| 792 Opornice | V3-3508/32ND | Opornica-R65-R190-ohn-11388-ľavá pre L-HZ | ks | 1 244,00 |
| 792 Opornice | V3-3508/31ND | Opornica-R65-R190-ohn-11388-pravá pre P-HZ | ks | 1 244,00 |
| 792 Opornice | V2-12050/1ND | Opornica-R65-R190-pr-11388+1400-ľavá pre P-HZ | ks | 1 372,00 |
| 792 Opornice | V2-12050/1KND | Opornica-R65-R190-pr-11388+1400-ľavá pre P-HZ-JPP | ks | 2 234,00 |
| 792 Opornice | V2-12050/2ND | Opornica-R65-R190-pr-11388+1400-pravá pre L-HZ | ks | 1 372,00 |
| 792 Opornice | V3-3508/29ND | Opornica-R65-R190-pr-11388-ľavá pre P-HZ | ks | 1 238,00 |
| 792 Opornice | V3-3508/30ND | Opornica-R65-R190-pr-11388-pravá pre L-HZ | ks | 1 236,00 |
| 792 Opornice | V2-9946/4ND | Opornica-R65-R300-ohn-13709+1400-ľavá pre L-ČZ | ks | 1 646,00 |
| 792 Opornice | V2-9946/4KND | Opornica-R65-R300-ohn-13709+1400-ľavá pre L-ČZ-JPP | ks | 2 518,00 |
| 792 Opornice | V2-9945/4ND | Opornica-R65-R300-ohn-13709+1400-ľavá pre L-HZ | ks | 1 686,00 |
| 792 Opornice | V2-9945/4KND | Opornica-R65-R300-ohn-13709+1400-ľavá pre L-HZ-JPP | ks | 2 514,00 |
| 792 Opornice | V2-9946/3ND | Opornica-R65-R300-ohn-13709+1400-pravá pre P-ČZ | ks | 1 646,00 |
| 792 Opornice | V2-9945/3ND | Opornica-R65-R300-ohn-13709+1400-pravá pre P-HZ | ks | 1 686,00 |
| 792 Opornice | V2-11728/3ND | Opornica-R65-R300-ohn-13709+1400-pravá pre P-HZ | ks | 1 654,00 |
| 792 Opornice | V2-9946/3KND | Opornica-R65-R300-ohn-13709+1400-pravá preP-ČZ-JPP | ks | 2 624,00 |
| 792 Opornice | V2-9945/3KND | Opornica-R65-R300-ohn-13709+1400-pravá preP-HZ-JPP | ks | 2 514,00 |
| 792 Opornice | V2-9945/8ND | Opornica-R65-R300-ohn-13709+2600-ľavá pre L-HZ | ks | 1 784,00 |
| 792 Opornice | V2-9945/7ND | Opornica-R65-R300-ohn-13709+2600-pravá pre P-HZ | ks | 1 784,00 |
| 792 Opornice | V1-2499/36ND | Opornica-R65-R300-ohn-13709-ľavá pre L-HZ | ks | 1 484,00 |
| 792 Opornice | V1-2499/35ND | Opornica-R65-R300-ohn-13709-pravá pre P-HZ | ks | 1 494,00 |
| 792 Opornice | V3-20856/1ND | Opornica-R65-R300-pr-13709+1200-ľavá pre P-HZ | ks | 1 644,00 |
| 792 Opornice | V2-9946/1ND | Opornica-R65-R300-pr-13709+1400-ľavá pre P-ČZ | ks | 1 620,00 |
| 792 Opornice | V2-9946/1KND | Opornica-R65-R300-pr-13709+1400-ľavá pre P-ČZ-JPP | ks | 2 520,00 |
| 792 Opornice | V2-9945/1ND | Opornica-R65-R300-pr-13709+1400-ľavá pre P-HZ | ks | 1 658,00 |
| 792 Opornice | V2-9945/1KND | Opornica-R65-R300-pr-13709+1400-ľavá pre P-HZ-JPP | ks | 2 512,00 |
| 792 Opornice | V2-11728/1KND | Opornica-R65-R300-pr-13709+1400-ľavá pre P-HZ-JPP | ks | 2 432,00 |
| 792 Opornice | V2-9946/2ND | Opornica-R65-R300-pr-13709+1400-pravá pre L-ČZ | ks | 1 620,00 |
| 792 Opornice | V2-9946/2KND | Opornica-R65-R300-pr-13709+1400-pravá pre L-ČZ-JPP | ks | 2 520,00 |
| 792 Opornice | V2-9945/2ND | Opornica-R65-R300-pr-13709+1400-pravá pre L-HZ | ks | 1 690,00 |
| 792 Opornice | V2-9945/2KND | Opornica-R65-R300-pr-13709+1400-pravá pre L-HZ-JPP | ks | 2 512,00 |
| 792 Opornice | V2-9945/5ND | Opornica-R65-R300-pr-13709+2600-ľavá pre P-HZ | ks | 1 758,00 |
| 792 Opornice | V2-9945/6ND | Opornica-R65-R300-pr-13709+2600-pravá pre L-HZ | ks | 1 758,00 |
| 792 Opornice | V3-21605/1ND | Opornica-R65-R300-pr-13709+700-ľavá pre P-HZ | ks | 1 590,00 |
| 792 Opornice | V1-4350/33ND | Opornica-R65-R300-pr-13709-ľavá pre P-ČZ | ks | 1 416,00 |
| 792 Opornice | V1-2499/33ND | Opornica-R65-R300-pr-13709-ľavá pre P-HZ | ks | 1 482,00 |
| 792 Opornice | V1-4350/34ND | Opornica-R65-R300-pr-13709-pravá pre L-ČZ | ks | 1 416,00 |
| 792 Opornice | V1-2499/34ND | Opornica-R65-R300-pr-13709-pravá pre L-HZ | ks | 1 496,00 |
| 792 Opornice | V2-11271/4ND | Opornica-R65-R500-ohn-16571+1400-ľavá pre L-HZ | ks | 1 980,00 |
| 792 Opornice | V2-11271/4KND | Opornica-R65-R500-ohn-16571+1400-ľavá pre L-HZ-JPP | ks | 2 924,00 |
| 792 Opornice | V2-11271/2ND | Opornica-R65-R500-ohn-16571+1400-pravá pre P-HZ | ks | 1 980,00 |
| 792 Opornice | V2-11271/2KND | Opornica-R65-R500-ohn-16571+1400-pravá preP-HZ-JPP | ks | 2 928,00 |
| 792 Opornice | V2-2527/32ND | Opornica-R65-R500-ohn-16571-ľavá pre L-HZ | ks | 1 938,00 |
| 792 Opornice | V2-2527/31ND | Opornica-R65-R500-ohn-16571-pravá pre P-HZ | ks | 1 856,00 |
| 792 Opornice | V2-11206/1ND | Opornica-R65-R500-pr-16571+1400-ľavá pre P-ČZ | ks | 1 896,00 |
| 792 Opornice | V2-11271/1ND | Opornica-R65-R500-pr-16571+1400-ľavá pre P-HZ | ks | 1 954,00 |

| | | | | |
|--------------|---------------|--|----|----------|
| 792 Opornice | V2-11271/1KND | Opornica-R65-R500-pr-16571+1400-ľavá pre P-HZ-JPP | ks | 2 926,00 |
| 792 Opornice | V2-11205/1KND | Opornica-R65-R500-pr-16571+1400-ľavá pre P-HZ-JPP | ks | 2 866,00 |
| 792 Opornice | V2-11271/3ND | Opornica-R65-R500-pr-16571+1400-pravá pre L-HZ | ks | 1 954,00 |
| 792 Opornice | V2-11271/3KND | Opornica-R65-R500-pr-16571+1400-pravá pre L-HZ-JPP | ks | 2 926,00 |
| 792 Opornice | V2-2527/29ND | Opornica-R65-R500-pr-16571-ľavá pre P-HZ | ks | 1 830,00 |
| 792 Opornice | V2-2527/29KND | Opornica-R65-R500-pr-16571-ľavá pre P-HZ | ks | 2 742,00 |
| 792 Opornice | V2-2527/30ND | Opornica-R65-R500-pr-16571-pravá pre L-HZ | ks | 1 934,00 |
| 792 Opornice | V2-11563/4ND | Opornica-R65-R760-ohn-18605+1400-ľavá pre L-HZ | ks | 2 276,00 |
| 792 Opornice | V2-11563/2ND | Opornica-R65-R760-ohn-18605+1400-pravá pre P-HZ | ks | 2 276,00 |
| 792 Opornice | V2-2520/32ND | Opornica-R65-R760-ohn-18605-ľavá pre L-HZ | ks | 2 150,00 |
| 792 Opornice | V2-2520/31ND | Opornica-R65-R760-ohn-18605-pravá pre P-HZ | ks | 2 150,00 |
| 792 Opornice | V2-11563/1ND | Opornica-R65-R760-pr-18605+1400-ľavá pre P-HZ | ks | 2 222,00 |
| 792 Opornice | V2-11563/3ND | Opornica-R65-R760-pr-18605+1400-pravá pre L-HZ | ks | 2 222,00 |
| 792 Opornice | V2-2520/29ND | Opornica-R65-R760-pr-18605-ľavá pre P-HZ | ks | 2 152,00 |
| 792 Opornice | V2-2520/30ND | Opornica-R65-R760-pr-18605-pravá pre L-HZ | ks | 2 152,00 |
| 792 Opornice | V2-4963/34ND | Opornica-R65-R760-pr-18605-pravá pre L-HZ | ks | 1 966,00 |
| 792 Opornice | 9126/8ND | Opornica-S49(T)-CT6°-ohnutá-10280-ľavá-HZ | ks | 812,00 |
| 792 Opornice | 9126/10ND | Opornica-S49(T)-CT6°-ohnutá-10280-pravá-HZ | ks | 812,00 |
| 792 Opornice | 9126/7ND | Opornica-S49(T)-CT6°-priama-8850-ľavá-HZ | ks | 727,00 |
| 792 Opornice | 9126/11ND | Opornica-S49(T)-CT6°-priama-8850-ľavá-HZ | ks | 719,00 |
| 792 Opornice | 9126/9ND | Opornica-S49(T)-CT6°-priama-8850-pravá-HZ | ks | 727,00 |
| 792 Opornice | 9126/13ND | Opornica-S49(T)-CT6°-priama-8850-pravá-HZ | ks | 719,00 |
| 792 Opornice | V3-2840/7ND | Opornica-S49(T)-JT3°-ohnutá-23950-pravá pre P-HZ | ks | 1 923,00 |
| 792 Opornice | V3-2840/5ND | Opornica-S49(T)-JT3°-priama-23950-ľavá pre P-HZ | ks | 1 885,00 |
| 792 Opornice | V3-2840/6ND | Opornica-S49(T)-JT3°-priama-23950-pravá pre L-HZ | ks | 1 885,00 |
| 792 Opornice | V3-3268/8ND | Opornica-S49(T)-JT4°-ohnutá-19660-ľavá pre L-HZ | ks | 1 530,00 |
| 792 Opornice | V3-3268/7ND | Opornica-S49(T)-JT4°-ohnutá-19660-pravá pre P-HZ | ks | 1 530,00 |
| 792 Opornice | V2-13821/3ND | Opornica-S49(T)-JT4°-pr-19660+1400-pravá pre L-HZ | ks | 1 618,00 |
| 792 Opornice | V3-3268/5ND | Opornica-S49(T)-JT4°-priama-19660-ľavá pre P-HZ | ks | 1 503,00 |
| 792 Opornice | V3-3268/6ND | Opornica-S49(T)-JT4°-priama-19660-pravá pre L-HZ | ks | 1 503,00 |
| 792 Opornice | V3-2812/8ND | Opornica-S49(T)-JT5°-ohnutá-16250-ľavá pre L-HZ | ks | 1 297,00 |
| 792 Opornice | V3-2812/7ND | Opornica-S49(T)-JT5°-ohnutá-16250-pravá pre P-HZ | ks | 1 297,00 |
| 792 Opornice | V4-9385/1ND | Opornica-S49(T)-JT5°-priama-16250+1300-pravá L-HZ | ks | 1 334,00 |
| 792 Opornice | V3-2812/5ND | Opornica-S49(T)-JT5°-priama-16250-ľavá pre P-HZ | ks | 1 270,00 |
| 792 Opornice | V3-2812/6ND | Opornica-S49(T)-JT5°-priama-16250-pravá pre L-HZ | ks | 1 270,00 |
| 792 Opornice | V2-10197/3KND | Opornica-S49(T)-JT6°-ohn-13055+1400-pravá P-HZ-JPP | ks | 1 860,00 |
| 792 Opornice | V2-10197/4ND | Opornica-S49(T)-JT6°-ohnutá-13055+1400-ľavá L-HZ | ks | 1 107,00 |
| 792 Opornice | V2-10197/3ND | Opornica-S49(T)-JT6°-ohnutá-13055+1400-pravá P-HZ | ks | 1 107,00 |
| 792 Opornice | V2-10196/4ND | Opornica-S49(T)-JT6°-ohnutá-13055-ľavá pre L-HZ | ks | 1 013,00 |
| 792 Opornice | V2-10196/3ND | Opornica-S49(T)-JT6°-ohnutá-13055-pravá pre P-HZ | ks | 992,00 |
| 792 Opornice | V2-10196/7ND | Opornica-S49(T)-JT6°-ohnutá-13055-pravá pre P-HZ | ks | 992,00 |
| 792 Opornice | V2-10197/1KND | Opornica-S49(T)-JT6°-pr-13055+1400-ľavá P-HZ-JPP | ks | 1 866,00 |
| 792 Opornice | V2-10197/1ND | Opornica-S49(T)-JT6°-priama-13055+1400-ľavá P-HZ | ks | 1 075,00 |
| 792 Opornice | V2-10197/2ND | Opornica-S49(T)-JT6°-priama-13055+1400-pravá L-HZ | ks | 1 075,00 |
| 792 Opornice | V2-10196/1ND | Opornica-S49(T)-JT6°-priama-13055-ľavá pre P-HZ | ks | 997,00 |
| 792 Opornice | V2-10196/5ND | Opornica-S49(T)-JT6°-priama-13055-ľavá pre P-HZ | ks | 997,00 |
| 792 Opornice | V2-10196/2ND | Opornica-S49(T)-JT6°-priama-13055-pravá pre L-HZ | ks | 999,00 |
| 792 Opornice | V3-1777/14ND | Opornica-S49(T)-JT7°II.-priama-9955-pravá pre L-HZ | ks | 782,00 |
| 792 Opornice | V3-33344/4ND | Opornica-S49(T)-oJT3°-ohnutá-23950+1600-ľavá L-HZ | ks | 1 949,00 |
| 792 Opornice | V3-33344/2ND | Opornica-S49(T)-oJT3°-ohnutá-23950+1600-pravá P-HZ | ks | 1 949,00 |
| 792 Opornice | V3-33344/3ND | Opornica-S49(T)-oJT3°-pr.ohn-23950+1600-pravá L-HZ | ks | 1 949,00 |

| | | | | |
|--------------|---------------|---|----|----------|
| 792 Opornice | V4-10244/1ND | Opornica-S49(T)-oJT5°-pr.ohn-16250-pravá pre L-HZ | ks | 1 288,00 |
| 792 Opornice | V2-12175/4ND | Opornica-S49(T)-R300-ohnutá-13897+1400-ľavá L-HZ | ks | 1 358,00 |
| 792 Opornice | V2-12175/2ND | Opornica-S49(T)-R300-ohnutá-13897+1400-pravá P-HZ | ks | 1 358,00 |
| 792 Opornice | V3-2550/4ND | Opornica-S49(T)-R300-ohnutá-13897-ľavá pre L-HZ | ks | 1 068,00 |
| 792 Opornice | V3-2550/3ND | Opornica-S49(T)-R300-ohnutá-13897-pravá pre P-HZ | ks | 1 222,00 |
| 792 Opornice | V2-12175/1ND | Opornica-S49(T)-R300-priama-13897+1400-ľavá P-HZ | ks | 1 328,00 |
| 792 Opornice | V2-12175/3ND | Opornica-S49(T)-R300-priama-13897+1400-pravá L-HZ | ks | 1 328,00 |
| 792 Opornice | V3-2459/3ND | Opornica-S49(T)-R300-priama-13897-ľavá pre P-HZ | ks | 1 212,00 |
| 792 Opornice | V3-2459/4ND | Opornica-S49(T)-R300-priama-13897-pravá pre L-HZ | ks | 1 206,00 |
| 792 Opornice | V3-3443/4ND | Opornica-S49-1:4,3-70-ohn-10160-ľavá pre L-HZ | ks | 886,00 |
| 792 Opornice | V3-3443/3ND | Opornica-S49-1:4,3-70-ohn-10160-pravá pre P-HZ | ks | 886,00 |
| 792 Opornice | V3-3443/1ND | Opornica-S49-1:4,3-70-pr-10160-ľavá pre P-HZ | ks | 874,00 |
| 792 Opornice | V3-3443/2ND | Opornica-S49-1:4,3-70-pr-10160-pravá pre L-HZ | ks | 874,00 |
| 792 Opornice | V3-24634/1MND | Opornica-S49-1:5,7-230-ohn-10844+1200-ľavá-ČZ-LIS | ks | 2 044,00 |
| 792 Opornice | V3-27332/2ND | Opornica-S49-1:5,7-230-ohn-10844+1400-ľavá-ČZ | ks | 1 012,00 |
| 792 Opornice | V3-27332/1ND | Opornica-S49-1:5,7-230-ohn-10844+1400-pravá-ČZ | ks | 1 012,00 |
| 792 Opornice | V3-4667/2ND | Opornica-S49-1:5,7-230-ohn-10844-ľavá-HZ | ks | 1 074,00 |
| 792 Opornice | V3-4667/1ND | Opornica-S49-1:5,7-230-ohn-10844-pravá-HZ | ks | 1 074,00 |
| 792 Opornice | V3-22419/2ND | Opornica-S49-1:5,7-230-ohnutá-10844+1400-ľavá-HZ | ks | 1 072,00 |
| 792 Opornice | V3-22419/1ND | Opornica-S49-1:5,7-230-ohnutá-10844+1400-pravá-HZ | ks | 1 072,00 |
| 792 Opornice | V3-4667/12ND | Opornica-S49-1:5,7-230-ohnutá-10844-ľavá-HZ | ks | 946,00 |
| 792 Opornice | V3-4667/11ND | Opornica-S49-1:5,7-230-ohnutá-10844-pravá-HZ | ks | 948,00 |
| 792 Opornice | V3-3525/4ND | Opornica-S49-10°30'-ohnutá-12245-ľavá pre L-HZ | ks | 945,00 |
| 792 Opornice | V3-3525/3ND | Opornica-S49-10°30'-ohnutá-12245-pravá pre P-HZ | ks | 945,00 |
| 792 Opornice | V3-3525/1ND | Opornica-S49-10°30'-priama-12245-ľavá pre P-HZ | ks | 942,00 |
| 792 Opornice | V3-3525/2ND | Opornica-S49-10°30'-priama-12245-pravá pre L-HZ | ks | 942,00 |
| 792 Opornice | V3-3525/2KND | Opornica-S49-10°30'-priama-12245-pravá pre L-HZ-JPP | ks | 1 582,00 |
| 792 Opornice | V2-11355/4ND | Opornica-S49-18°-ohnutá-6320-ľavá pre L-HZ | ks | 579,00 |
| 792 Opornice | V2-11355/3ND | Opornica-S49-18°-priama-6500-pravá pre L-HZ | ks | 577,00 |
| 792 Opornice | V3-26830/5ND | Opornica-S49-CS49-1:11-300-ohn-6395+1400-ľavá-DSR | ks | 580,00 |
| 792 Opornice | V1-2660/5ND | Opornica-S49-CS49-1:11-300-ohn-6395-ľavá-k DSR | ks | 448,00 |
| 792 Opornice | V3-26830/1ND | Opornica-S49-CS49-1:11-300-ohn-9290+1400-ľavá-HZ | ks | 958,00 |
| 792 Opornice | V3-26830/2ND | Opornica-S49-CS49-1:11-300-ohn-9290+1400-pravá-HZ | ks | 958,00 |
| 792 Opornice | V3-26546/1ND | Opornica-S49-CS49-1:11-300-ohn-9290+2700-ľavá-HZ | ks | 1 040,00 |
| 792 Opornice | V2-2064/12ND | Opornica-S49-CS49-1:11-300-ohn-9290+pravá-HZ | ks | 894,00 |
| 792 Opornice | V2-2064/11ND | Opornica-S49-CS49-1:11-300-ohn-9290-ľavá-HZ | ks | 894,00 |
| 792 Opornice | V3-25481/1MND | Opornica-S49-CS49-1:11-300-s PHS-12472+700-ľavá-HZ | ks | 2 728,00 |
| 792 Opornice | V3-26240/2MND | Opornica-S49-CS49-1:11-300-s PHS-12472+700-praváČZ | ks | 2 706,00 |
| 792 Opornice | V3-25481/2MND | Opornica-S49-CS49-1:11-300-s PHS-12472+700-praváHZ | ks | 2 700,00 |
| 792 Opornice | V2-2064/7MND | Opornica-S49-CS49-1:11-300-s PHS-12472-ľavá-HZ | ks | 2 736,00 |
| 792 Opornice | V2-2064/1MND | Opornica-S49-CS49-1:11-300-s PHS-12472-ľavá-HZ | ks | 2 710,00 |
| 792 Opornice | V2-2064/8MND | Opornica-S49-CS49-1:11-300-s PHS-12472-pravá-HZ | ks | 2 686,00 |
| 792 Opornice | V2-2064/2MND | Opornica-S49-CS49-1:11-300-s PHS-12472-pravá-HZ | ks | 2 692,00 |
| 792 Opornice | V1-3933/2ND | Opornica-S49-CS49-1:7,5-150-ohnutá-9310-ľavá-HZ | ks | 858,00 |
| 792 Opornice | V1-3933/6ND | Opornica-S49-CS49-1:7,5-150-ohnutá-9310-ľavá-HZ | ks | 822,00 |
| 792 Opornice | V1-3933/1ND | Opornica-S49-CS49-1:7,5-150-ohnutá-9310-pravá-HZ | ks | 858,00 |
| 792 Opornice | V1-3933/5ND | Opornica-S49-CS49-1:7,5-150-ohnutá-9310-pravá-HZ | ks | 822,00 |
| 792 Opornice | V1-3933/4ND | Opornica-S49-CS49-1:7,5-150-priama-7970-ľavá-HZ | ks | 760,00 |
| 792 Opornice | V1-3933/3ND | Opornica-S49-CS49-1:7,5-150-priama-7970-pravá-HZ | ks | 760,00 |
| 792 Opornice | V1-3933/7ND | Opornica-S49-CS49-1:7,5-150-priama-7970-pravá-HZ | ks | 610,00 |
| 792 Opornice | V3-33655/3ND | Opornica-S49-CS49-1:9-190-ohn-10642+1400-ľavá-HZ | ks | 1 034,00 |

| | | | | |
|--------------|---------------|---|----|----------|
| 792 Opornice | V3-33655/1ND | Opornica-S49-CS49-1:9-190-ohn-10642+1400-pravá-HZ | ks | 1 034,00 |
| 792 Opornice | V3-25398/3ND | Opornica-S49-CS49-1:9-190-ohn-10642+700-ľavá-HZ | ks | 974,00 |
| 792 Opornice | V3-25398/1ND | Opornica-S49-CS49-1:9-190-ohn-10642+700-pravá-HZ | ks | 974,00 |
| 792 Opornice | V1-2613/10KND | Opornica-S49-CS49-1:9-190-ohn-10642-ľavá-HZ-JPP | ks | 1 392,00 |
| 792 Opornice | V1-2613/9KND | Opornica-S49-CS49-1:9-190-ohn-10642-pravá-HZ-JPP | ks | 1 392,00 |
| 792 Opornice | V1-2613/10ND | Opornica-S49-CS49-1:9-190-ohnutá-10642-ľavá-HZ | ks | 918,00 |
| 792 Opornice | V1-2613/19ND | Opornica-S49-CS49-1:9-190-ohnutá-10642-ľavá-HZ | ks | 928,00 |
| 792 Opornice | V1-2613/3ND | Opornica-S49-CS49-1:9-190-ohnutá-10642-ľavá-HZ | ks | 812,00 |
| 792 Opornice | V1-2613/9ND | Opornica-S49-CS49-1:9-190-ohnutá-10642-pravá-HZ | ks | 918,00 |
| 792 Opornice | V1-2613/17ND | Opornica-S49-CS49-1:9-190-ohnutá-10642-pravá-HZ | ks | 928,00 |
| 792 Opornice | V1-2613/1ND | Opornica-S49-CS49-1:9-190-ohnutá-10642-pravá-HZ | ks | 812,00 |
| 792 Opornice | V3-25398/4ND | Opornica-S49-CS49-1:9-190-pr-9196+700-ľavá-HZ | ks | 870,00 |
| 792 Opornice | V3-25398/2ND | Opornica-S49-CS49-1:9-190-pr-9196+700-pravá-HZ | ks | 870,00 |
| 792 Opornice | V3-25398/2KND | Opornica-S49-CS49-1:9-190-pr-9196+700-pravá-HZ-JPP | ks | 1 334,00 |
| 792 Opornice | V3-33655/4ND | Opornica-S49-CS49-1:9-190-pr-9196+800-ľavá-HZ | ks | 882,00 |
| 792 Opornice | V3-33655/4KND | Opornica-S49-CS49-1:9-190-pr-9196+800-ľavá-HZ-JPP | ks | 1 346,00 |
| 792 Opornice | V3-36080/1KND | Opornica-S49-CS49-1:9-190-pr-9196+800-pravá-ČZ-JPP | ks | 1 334,00 |
| 792 Opornice | V3-33655/2ND | Opornica-S49-CS49-1:9-190-pr-9196+800-pravá-HZ | ks | 880,00 |
| 792 Opornice | V3-33655/2KND | Opornica-S49-CS49-1:9-190-pr-9196+800-pravá-HZ-JPP | ks | 1 344,00 |
| 792 Opornice | V1-2613/12KND | Opornica-S49-CS49-1:9-190-pr-9196-ľavá-HZ-JPP | ks | 1 240,00 |
| 792 Opornice | V1-2613/11KND | Opornica-S49-CS49-1:9-190-pr-9196-pravá-HZ-JPP | ks | 1 256,00 |
| 792 Opornice | V1-2613/4ND | Opornica-S49-CS49-1:9-190-priama-9196-ľavá-HZ | ks | 840,00 |
| 792 Opornice | V1-2613/12ND | Opornica-S49-CS49-1:9-190-priama-9196-ľavá-HZ | ks | 830,00 |
| 792 Opornice | V1-2613/20ND | Opornica-S49-CS49-1:9-190-priama-9196-ľavá-HZ | ks | 830,00 |
| 792 Opornice | V1-2613/2ND | Opornica-S49-CS49-1:9-190-priama-9196-pravá-HZ | ks | 840,00 |
| 792 Opornice | V1-2613/11ND | Opornica-S49-CS49-1:9-190-priama-9196-pravá-HZ | ks | 830,00 |
| 792 Opornice | V1-2613/18ND | Opornica-S49-CS49-1:9-190-priama-9196-pravá-HZ | ks | 820,00 |
| 792 Opornice | V3-27514/2ND | Opornica-S49-oR190-ohn-10986-ľavá pre L-HZ | ks | 871,00 |
| 792 Opornice | V3-38044/4KND | Opornica-S49-oR190-ohn-11366+1400-ľavá L-HZ-JPP | ks | 1 688,00 |
| 792 Opornice | V3-32049/4ND | Opornica-S49-oR190-ohn-11366+1400-ľavá pre L-HZ | ks | 987,00 |
| 792 Opornice | V3-29920/1ND | Opornica-S49-oR190-ohn-11366+2600-pravá pre P-HZ | ks | 1 057,00 |
| 792 Opornice | V3-37396/4ND | Opornica-S49-oR190-ohn-11366-ľavá pre L-ČZ | ks | 995,00 |
| 792 Opornice | V4-7683/2ND | Opornica-S49-oR190-ohnutá-11366+1400-ľavá pre L-HZ | ks | 987,00 |
| 792 Opornice | V3-23011/1ND | Opornica-S49-oR190-ohnutá-11366+1400-ľavá pre L-HZ | ks | 984,00 |
| 792 Opornice | V3-22960/2ND | Opornica-S49-oR190-ohnutá-11366+1400-pravá preP-HZ | ks | 987,00 |
| 792 Opornice | V3-30970/2ND | Opornica-S49-oR190-ohnutá-11366+1400-pravá preP-HZ | ks | 987,00 |
| 792 Opornice | V3-35690/3ND | Opornica-S49-oR190-ohnutá-11366+1400-pravá preP-HZ | ks | 987,00 |
| 792 Opornice | V3-22960/6ND | Opornica-S49-oR190-ohnutá-11366+1400-pravá preP-HZ | ks | 995,00 |
| 792 Opornice | V3-36840/3ND | Opornica-S49-oR190-ohnutá-11366-pravá pre P-HZ | ks | 920,00 |
| 792 Opornice | V3-38044/2KND | Opornica-S49-oR190-pr.ohn-11366+1400-pravá L-HZ-JPP | ks | 1 688,00 |
| 792 Opornice | V3-27514/1ND | Opornica-S49-oR190-pr.ohn-10986-pravá pre L-HZ | ks | 871,00 |
| 792 Opornice | V3-22960/5ND | Opornica-S49-oR190-pr.ohn-11366+1400-ľavá pre P-HZ | ks | 986,00 |
| 792 Opornice | V3-22960/1ND | Opornica-S49-oR190-pr.ohn-11366+1400-ľavá pre P-HZ | ks | 986,00 |
| 792 Opornice | V3-30970/1ND | Opornica-S49-oR190-pr.ohn-11366+1400-ľavá pre P-HZ | ks | 987,00 |
| 792 Opornice | V4-9323/2ND | Opornica-S49-oR190-pr.ohn-11366+1400-ľavá pre P-HZ | ks | 995,00 |
| 792 Opornice | V3-33659/2ND | Opornica-S49-oR190-pr.ohn-11366+1400-pravá L-HZ | ks | 986,00 |
| 792 Opornice | V3-23011/2ND | Opornica-S49-oR190-pr.ohn-11366+1400-pravá preL-HZ | ks | 984,00 |
| 792 Opornice | V3-32049/2ND | Opornica-S49-oR190-pr.ohn-11366+1400-pravá preL-HZ | ks | 986,00 |
| 792 Opornice | V3-27299/2ND | Opornica-S49-oR190-pr.ohn-11366-ľavá pre P-ČZ | ks | 878,00 |
| 792 Opornice | V4-7315/2ND | Opornica-S49-oR190-pr.ohn-11366-ľavá pre P-HZ | ks | 877,00 |
| 792 Opornice | V3-37396/2ND | Opornica-S49-oR190-pr.ohn-11366-pravá pre L-ČZ | ks | 995,00 |

| | | | | |
|--------------|---------------|--|----|----------|
| 792 Opornice | V3-34357/2ND | Opornica-S49-oR190-pr.ohn-11366-pravá pre L-HZ | ks | 907,00 |
| 792 Opornice | V3-32746/4KND | Opornica-S49-oR300-ohn-13607+1400-favá L-HZ-JPP | ks | 1 962,00 |
| 792 Opornice | V3-33658/4KND | Opornica-S49-oR300-ohn-13607+1400-favá L-HZ-JPP | ks | 1 970,00 |
| 792 Opornice | V3-33324/4ND | Opornica-S49-oR300-ohn-13607+1400-favá pre L-HZ | ks | 1 219,00 |
| 792 Opornice | V3-33863/4ND | Opornica-S49-oR300-ohn-13607+1400-favá pre L-HZ | ks | 1 219,00 |
| 792 Opornice | V3-33324/3ND | Opornica-S49-oR300-ohn-13607+1400-pravá pre P-HZ | ks | 1 219,00 |
| 792 Opornice | V2-12198/2ND | Opornica-S49-oR300-ohnutá-13257-pravá pre P-HZ | ks | 1 035,00 |
| 792 Opornice | V3-25402/1ND | Opornica-S49-oR300-ohnutá-13607+1400-favá pre L-HZ | ks | 1 219,00 |
| 792 Opornice | V3-31960/4ND | Opornica-S49-oR300-ohnutá-13607+1400-favá pre L-HZ | ks | 1 219,00 |
| 792 Opornice | V3-35792/4ND | Opornica-S49-oR300-ohnutá-13607+2100-favá pre L-HZ | ks | 1 260,00 |
| 792 Opornice | V3-28606/1ND | Opornica-S49-oR300-ohnutá-13607-favá pre L-HZ | ks | 1 060,00 |
| 792 Opornice | V3-29569/2ND | Opornica-S49-oR300-ohnutá-13607-favá pre L-HZ | ks | 1 124,00 |
| 792 Opornice | V2-12198/1ND | Opornica-S49-oR300-pr.ohn-13257-favá pre P-HZ | ks | 1 042,00 |
| 792 Opornice | V3-32667/1KND | Opornica-S49-oR300-pr.ohn-13607+1400-favá P-HZ-JPP | ks | 1 952,00 |
| 792 Opornice | V3-35429/1KND | Opornica-S49-oR300-pr.ohn-13607+1400-favá P-HZ-JPP | ks | 1 952,00 |
| 792 Opornice | V3-33324/1ND | Opornica-S49-oR300-pr.ohn-13607+1400-favá pre P-HZ | ks | 2 330,00 |
| 792 Opornice | V3-33863/2ND | Opornica-S49-oR300-pr.ohn-13607+1400-pravá L-HZ | ks | 1 219,00 |
| 792 Opornice | V3-29568/1ND | Opornica-S49-oR300-pr.ohn-13607+1400-pravá preL-HZ | ks | 1 214,00 |
| 792 Opornice | V3-25402/2ND | Opornica-S49-oR300-pr.ohn-13607+1400-pravá preL-HZ | ks | 1 219,00 |
| 792 Opornice | V3-31960/2ND | Opornica-S49-oR300-pr.ohn-13607+1400-pravá preL-HZ | ks | 1 219,00 |
| 792 Opornice | V3-28373/1ND | Opornica-S49-oR300-pr.ohn-13607+1400-pravá preL-HZ | ks | 1 219,00 |
| 792 Opornice | V3-33324/2ND | Opornica-S49-oR300-pr.ohn-13607+1400-pravá preL-HZ | ks | 1 219,00 |
| 792 Opornice | V3-36075/2KND | Opornica-S49-oR300-pr.ohn-13607+1400-praváL-ČZ-JPP | ks | 1 946,00 |
| 792 Opornice | V3-33658/2KND | Opornica-S49-oR300-pr.ohn-13607+1400-praváL-HZ-JPP | ks | 1 970,00 |
| 792 Opornice | V3-35792/2ND | Opornica-S49-oR300-pr.ohn-13607+2100-pravá preL-HZ | ks | 1 260,00 |
| 792 Opornice | V4-11051/2ND | Opornica-S49-oR300-pr.ohn-13607+2600-pravá preL-HZ | ks | 1 305,00 |
| 792 Opornice | V3-26788/6KND | Opornica-S49-oR300-pr.ohn-13607-favá pre P-HZ-JPP | ks | 1 772,00 |
| 792 Opornice | V3-27155/1KND | Opornica-S49-oR300-pr.ohn-13607-favá pre P-HZ-JPP | ks | 1 768,00 |
| 792 Opornice | V3-28606/2ND | Opornica-S49-oR300-pr.ohn-13607-pravá pre L-HZ | ks | 1 060,00 |
| 792 Opornice | V3-29569/1ND | Opornica-S49-oR300-pr.ohn-13607-pravá pre L-HZ | ks | 1 146,00 |
| 792 Opornice | V3-26788/5KND | Opornica-S49-oR300-pr.ohn-13607-pravá pre L-HZ-JPP | ks | 1 772,00 |
| 792 Opornice | V3-34769/4ND | Opornica-S49-oR500-ohn-15886+1400-favá L-HZ | ks | 1 402,00 |
| 792 Opornice | V3-35339/4KND | Opornica-S49-oR500-ohn-15886+1400-favá-L-HZ-JPP | ks | 2 240,00 |
| 792 Opornice | V3-34002/4KND | Opornica-S49-oR500-ohn-15886+1400-favá-L-HZ-JPP | ks | 2 258,00 |
| 792 Opornice | V3-29823/3ND | Opornica-S49-oR500-ohn-15886+1400-pravá pre P-ČZ | ks | 1 351,00 |
| 792 Opornice | V4-11213/3ND | Opornica-S49-oR500-ohn-15886+1400-pravá pre P-HZ | ks | 1 400,00 |
| 792 Opornice | V3-37501/3ND | Opornica-S49-oR500-ohn-15886+1400-pravá pre P-HZ | ks | 1 400,00 |
| 792 Opornice | V3-34898/3ND | Opornica-S49-oR500-ohn-15886+1400-pravá pre P-HZ | ks | 1 400,00 |
| 792 Opornice | V3-37936/3ND | Opornica-S49-oR500-ohn-15886-pravá pre P-HZ | ks | 1 319,00 |
| 792 Opornice | V3-31530/2KND | Opornica-S49-oR500-ohn-15886-pravá pre P-HZ-JPP | ks | 2 072,00 |
| 792 Opornice | V3-31694ND | Opornica-S49-oR500-ohnutá-15886+3000-pravá preP-HZ | ks | 1 493,00 |
| 792 Opornice | V3-32669/4ND | Opornica-S49-oR500-ohnutá-15886-favá pre L-HZ | ks | 1 318,00 |
| 792 Opornice | V3-32670/4ND | Opornica-S49-oR500-ohnutá-15886-favá pre L-HZ | ks | 1 318,00 |
| 792 Opornice | V3-22634/3ND | Opornica-S49-oR500-ohnutá-15886-favá pre L-HZ | ks | 1 318,00 |
| 792 Opornice | V3-32176/4ND | Opornica-S49-oR500-ohnutá-15886-favá pre L-HZ | ks | 1 291,00 |
| 792 Opornice | V3-32178/4ND | Opornica-S49-oR500-ohnutá-15886-favá pre L-HZ | ks | 1 291,00 |
| 792 Opornice | V2-11972/3ND | Opornica-S49-oR500-ohnutá-15886-pravá pre P-ČZ | ks | 1 280,00 |
| 792 Opornice | V3-32668/3ND | Opornica-S49-oR500-ohnutá-15886-pravá pre P-HZ | ks | 1 318,00 |
| 792 Opornice | V3-32177/3ND | Opornica-S49-oR500-ohnutá-15886-pravá pre P-HZ | ks | 1 291,00 |
| 792 Opornice | V3-29823/1ND | Opornica-S49-oR500-pr.ohn-15886+1400-favá pre P-ČZ | ks | 1 351,00 |
| 792 Opornice | V4-11213/1ND | Opornica-S49-oR500-pr.ohn-15886+1400-favá pre P-HZ | ks | 1 400,00 |

| | | | | |
|--------------|---------------|---|----|----------|
| 792 Opornice | V3-37501/1ND | Opornica-S49-oR500-pr.ohn-15886+1400-ľavá pre P-HZ | ks | 1 400,00 |
| 792 Opornice | V4-9557/1ND | Opornica-S49-oR500-pr.ohn-15886+1400-ľavá pre P-HZ | ks | 1 400,00 |
| 792 Opornice | V3-34898/1ND | Opornica-S49-oR500-pr.ohn-15886+1400-ľavá pre P-HZ | ks | 1 400,00 |
| 792 Opornice | V3-33983/1ND | Opornica-S49-oR500-pr.ohn-15886+1400-ľavá pre P-HZ | ks | 1 400,00 |
| 792 Opornice | V3-37643/2ND | Opornica-S49-oR500-pr.ohn-15886+1400-pravá L-HZ | ks | 1 402,00 |
| 792 Opornice | V3-34769/2ND | Opornica-S49-oR500-pr.ohn-15886+1400-pravá L-HZ | ks | 1 402,00 |
| 792 Opornice | V4-10882/2ND | Opornica-S49-oR500-pr.ohn-15886+1400-pravá L-HZ | ks | 1 402,00 |
| 792 Opornice | V4-9736/1ND | Opornica-S49-oR500-pr.ohn-15886+1400-praváL-HZ | ks | 1 400,00 |
| 792 Opornice | V3-34002/2KND | Opornica-S49-oR500-pr.ohn-15886+1400-praváL-HZ-JPP | ks | 2 258,00 |
| 792 Opornice | V3-35338/2KND | Opornica-S49-oR500-pr.ohn-15886+1400-praváL-HZ-JPP | ks | 2 258,00 |
| 792 Opornice | V3-26788/2KND | Opornica-S49-oR500-pr.ohn-15886+1400-praváL-HZ-JPP | ks | 2 240,00 |
| 792 Opornice | V3-35339/2KND | Opornica-S49-oR500-pr.ohn-15886+1400-praváL-HZ-JPP | ks | 2 240,00 |
| 792 Opornice | V3-33880/2KND | Opornica-S49-oR500-pr.ohn-15886+1400-praváL-HZ-JPP | ks | 2 258,00 |
| 792 Opornice | V3-32031/1KND | Opornica-S49-oR500-pr.ohn-15886+2600-ľavá P-HZ-JPP | ks | 2 362,00 |
| 792 Opornice | V3-37271/2KND | Opornica-S49-oR500-pr.ohn-15886+2600-praváL-HZ-JPP | ks | 2 378,00 |
| 792 Opornice | V4-6986/2ND | Opornica-S49-oR500-pr.ohn-15886+314-ľavá pre P-HZ | ks | 1 384,00 |
| 792 Opornice | V2-11972/1ND | Opornica-S49-oR500-pr.ohn-15886-ľavá pre P-ČZ | ks | 1 253,00 |
| 792 Opornice | V4-6967/1ND | Opornica-S49-oR500-pr.ohn-15886-ľavá pre P-HZ | ks | 1 366,00 |
| 792 Opornice | V3-32668/1ND | Opornica-S49-oR500-pr.ohn-15886-ľavá pre P-HZ | ks | 1 318,00 |
| 792 Opornice | V3-37936/1ND | Opornica-S49-oR500-pr.ohn-15886-ľavá pre P-HZ | ks | 1 319,00 |
| 792 Opornice | V3-32177/1ND | Opornica-S49-oR500-pr.ohn-15886-ľavá pre P-HZ | ks | 1 291,00 |
| 792 Opornice | V3-27154/1KND | Opornica-S49-oR500-pr.ohn-15886-ľavá pre P-HZ-JPP | ks | 2 024,00 |
| 792 Opornice | V3-32669/2ND | Opornica-S49-oR500-pr.ohn-15886-pravá pre L-HZ | ks | 1 318,00 |
| 792 Opornice | V3-32670/2ND | Opornica-S49-oR500-pr.ohn-15886-pravá pre L-HZ | ks | 1 318,00 |
| 792 Opornice | V3-32176/2ND | Opornica-S49-oR500-pr.ohn-15886-pravá pre L-HZ | ks | 1 291,00 |
| 792 Opornice | V3-32178/2ND | Opornica-S49-oR500-pr.ohn-15886-pravá pre L-HZ | ks | 1 291,00 |
| 792 Opornice | V3-28234/4KND | Opornica-S49-oR760-ohn-18605+1400-ľavá L-HZ-JPP | ks | 2 614,00 |
| 792 Opornice | V3-29808/4KND | Opornica-S49-oR760-ohn-18605+1400-pravá P-HZ-JPP | ks | 2 614,00 |
| 792 Opornice | V3-19860/7ND | Opornica-S49-oR760-ohn-18605-pravá pre P-HZ | ks | 1 562,00 |
| 792 Opornice | V3-33233/1KND | Opornica-S49-oR760-pr.ohn-18605+1400-ľavá P-HZ-JPP | ks | 2 614,00 |
| 792 Opornice | V3-29808/2KND | Opornica-S49-oR760-pr.ohn-18605+1400-ľavá P-HZ-JPP | ks | 2 614,00 |
| 792 Opornice | V3-35488/1KND | Opornica-S49-oR760-pr.ohn-18605+1400-ľavá P-HZ-JPP | ks | 2 608,00 |
| 792 Opornice | V3-36504/1ND | Opornica-S49-oR760-pr.ohn-18605+1400-ľavá pre P-HZ | ks | 1 596,00 |
| 792 Opornice | V3-26788/3KND | Opornica-S49-oR760-pr.ohn-18605+1400-praváL-HZ-JPP | ks | 2 614,00 |
| 792 Opornice | V3-28234/2KND | Opornica-S49-oR760-pr.ohn-18605+1400-praváL-HZ-JPP | ks | 2 614,00 |
| 792 Opornice | V3-19860/6ND | Opornica-S49-oR760-pr.ohn-18605-ľavá pre P-HZ | ks | 1 562,00 |
| 792 Opornice | V3-26788/4KND | Opornica-S49-oR760-pr.ohn-18605-ľavá pre P-HZ-JPP | ks | 2 406,00 |
| 792 Opornice | V3-19860/2ND | Opornica-S49-oR760-pr.ohn-18605-pravá pre L-HZ | ks | 1 562,00 |
| 792 Opornice | V3-22634/1KND | Opornica-S49-oR760-pr.ohn-18605-pravá pre L-HZ-JPP | ks | 2 548,00 |
| 792 Opornice | V3-19860/2KND | Opornica-S49-oR760-pr.ohn-18605-pravá pre L-HZ-JPP | ks | 2 540,00 |
| 792 Opornice | V2-12515/4ND | Opornica-S49-R1200-ohnutá-24191+1400-ľavá pre L-HZ | ks | 2 236,00 |
| 792 Opornice | V2-12515/3ND | Opornica-S49-R1200-ohnutá-24191+1400-pravá preP-HZ | ks | 2 236,00 |
| 792 Opornice | V2-2585/15ND | Opornica-S49-R1200-ohnutá-24191-pravá pre P-HZ | ks | 2 156,00 |
| 792 Opornice | V2-12515/1ND | Opornica-S49-R1200-priama-24191+1400-ľavá pre P-HZ | ks | 2 194,00 |
| 792 Opornice | V2-12515/2ND | Opornica-S49-R1200-priama-24191+1400-pravá pre L-HZ | ks | 2 194,00 |
| 792 Opornice | V2-2585/13ND | Opornica-S49-R1200-priama-24191-ľavá pre P-ČZ | ks | 2 126,00 |
| 792 Opornice | V2-2585/14ND | Opornica-S49-R1200-priama-24191-pravá pre L-HZ | ks | 2 136,00 |
| 792 Opornice | V3-3259/8ND | Opornica-S49-R150-ohn-11073-ľavá pre L-HZ | ks | 956,00 |
| 792 Opornice | V3-3259/4ND | Opornica-S49-R150-ohn-11073-ľavá pre L-HZ | ks | 1 004,00 |
| 792 Opornice | V3-3259/7ND | Opornica-S49-R150-ohn-11073-pravá pre P-HZ | ks | 956,00 |
| 792 Opornice | V3-3259/3ND | Opornica-S49-R150-ohn-11073-pravá pre P-HZ | ks | 1 004,00 |

| | | | | |
|--------------|----------------|--|----|----------|
| 792 Opornice | V3-3259/5ND | Opornica-S49-R150-priama-11073-ľavá pre P-HZ | ks | 948,00 |
| 792 Opornice | V2-13763/1ND | Opornica-S49-R150-priama-11073-ľavá pre P-HZ | ks | 1 004,00 |
| 792 Opornice | V3-3259/1ND | Opornica-S49-R150-priama-11073-ľavá pre P-HZ | ks | 1 004,00 |
| 792 Opornice | V3-3259/6ND | Opornica-S49-R150-priama-11073-pravá pre L-HZ | ks | 948,00 |
| 792 Opornice | V2-13763/2ND | Opornica-S49-R150-priama-11073-pravá pre L-HZ | ks | 1 004,00 |
| 792 Opornice | V3-3259/2ND | Opornica-S49-R150-priama-11073-pravá pre L-HZ | ks | 1 004,00 |
| 792 Opornice | V3-22803/4KND | Opornica-S49-R190-ohn-11366+1400-ľavá pre L-HZ-JPP | ks | 1 644,00 |
| 792 Opornice | V3-22803/3KND | Opornica-S49-R190-ohn-11366+1400-pravá preP-HZ-JPP | ks | 1 644,00 |
| 792 Opornice | V2-10236/4ND | Opornica-S49-R190-ohnutá-11366+1400-ľavá pre L-ČZ | ks | 1 064,00 |
| 792 Opornice | V3-22803/4ND | Opornica-S49-R190-ohnutá-11366+1400-ľavá pre L-HZ | ks | 1 086,00 |
| 792 Opornice | V2-10236/2ND | Opornica-S49-R190-ohnutá-11366+1400-pravá pre P-ČZ | ks | 1 064,00 |
| 792 Opornice | V3-22803/3ND | Opornica-S49-R190-ohnutá-11366+1400-pravá pre P-HZ | ks | 1 086,00 |
| 792 Opornice | V3-22803/8ND | Opornica-S49-R190-ohnutá-11366+2600-ľavá pre L-HZ | ks | 1 162,00 |
| 792 Opornice | V3-22803/7ND | Opornica-S49-R190-ohnutá-11366+2600-pravá pre P-HZ | ks | 1 162,00 |
| 792 Opornice | V2-4952/44ND | Opornica-S49-R190-ohnutá-11366-ľavá pre L-ČZ | ks | 972,00 |
| 792 Opornice | V3-3258/4ND | Opornica-S49-R190-ohnutá-11366-ľavá pre L-HZ | ks | 1 014,00 |
| 792 Opornice | V3-3258/36ND | Opornica-S49-R190-ohnutá-11366-ľavá pre L-HZ | ks | 982,00 |
| 792 Opornice | V2-4952/43ND | Opornica-S49-R190-ohnutá-11366-pravá pre P-ČZ | ks | 972,00 |
| 792 Opornice | V3-3258/3ND | Opornica-S49-R190-ohnutá-11366-pravá pre P-HZ | ks | 1 014,00 |
| 792 Opornice | V3-3258/39ND | Opornica-S49-R190-ohnutá-11366-pravá pre P-HZ | ks | 974,00 |
| 792 Opornice | V3-3258/35ND | Opornica-S49-R190-ohnutá-11366-pravá pre P-HZ | ks | 982,00 |
| 792 Opornice | V3-22803/1KND | Opornica-S49-R190-pr-11366+1400-ľavá pre P-HZ-JPP | ks | 1 648,00 |
| 792 Opornice | V3-22803/2KND | Opornica-S49-R190-pr-11366+1400-pravá pre L-HZ-JPP | ks | 1 634,00 |
| 792 Opornice | V3-22803/6KND | Opornica-S49-R190-pr-11366+2600-pravá pre L-HZ-JPP | ks | 1 780,00 |
| 792 Opornice | V2-10236/1ND | Opornica-S49-R190-priama-11366+1400-ľavá pre P-ČZ | ks | 1 060,00 |
| 792 Opornice | V3-22803/1ND | Opornica-S49-R190-priama-11366+1400-ľavá pre P-HZ | ks | 1 082,00 |
| 792 Opornice | V2-10236/3ND | Opornica-S49-R190-priama-11366+1400-pravá pre L-ČZ | ks | 1 060,00 |
| 792 Opornice | V3-35553/2ND | Opornica-S49-R190-priama-11366+1400-pravá pre L-HZ | ks | 1 098,00 |
| 792 Opornice | V3-22803/2ND | Opornica-S49-R190-priama-11366+1400-pravá pre L-HZ | ks | 1 082,00 |
| 792 Opornice | V3-22803/5ND | Opornica-S49-R190-priama-11366+2600-ľavá pre P-HZ | ks | 1 160,00 |
| 792 Opornice | V3-22803/6ND | Opornica-S49-R190-priama-11366+2600-pravá pre L-HZ | ks | 1 160,00 |
| 792 Opornice | V4-6909/1ND | Opornica-S49-R190-priama-11366+500-ľavá pre P-HZ | ks | 990,00 |
| 792 Opornice | V4-6909/2ND | Opornica-S49-R190-priama-11366+500-pravá pre L-HZ | ks | 1 004,00 |
| 792 Opornice | V3-21257/1ND | Opornica-S49-R190-priama-11366+600-ľavá pre P-HZ | ks | 996,00 |
| 792 Opornice | V2-4952/41ND | Opornica-S49-R190-priama-11366-ľavá pre P-ČZ | ks | 964,00 |
| 792 Opornice | V3-3258/1ND | Opornica-S49-R190-priama-11366-ľavá pre P-HZ | ks | 992,00 |
| 792 Opornice | V3-3258/33ND | Opornica-S49-R190-priama-11366-ľavá pre P-HZ | ks | 988,00 |
| 792 Opornice | V3-3258/37ND | Opornica-S49-R190-priama-11366-ľavá pre P-HZ | ks | 966,00 |
| 792 Opornice | V2-4952/33ND | Opornica-S49-R190-priama-11366-ľavá pre P-HZ | ks | 974,00 |
| 792 Opornice | V3-3258/33KND | Opornica-S49-R190-priama-11366-ľavá pre P-HZ-JPP | ks | 1 484,00 |
| 792 Opornice | V2-4952/42ND | Opornica-S49-R190-priama-11366-pravá pre L-ČZ | ks | 964,00 |
| 792 Opornice | V3-3258/2ND | Opornica-S49-R190-priama-11366-pravá pre L-HZ | ks | 992,00 |
| 792 Opornice | V2-4952/34ND | Opornica-S49-R190-priama-11366-pravá pre L-HZ | ks | 974,00 |
| 792 Opornice | V3-3258/34ND | Opornica-S49-R190-priama-11366-pravá pre L-HZ | ks | 974,00 |
| 792 Opornice | V2-4952/2ND | Opornica-S49-R190-priama-11366-pravá pre L-HZ | ks | 988,00 |
| 792 Opornice | V3-3258/34KND | Opornica-S49-R190-priama-11366-pravá pre L-HZ-JPP | ks | 1 500,00 |
| 792 Opornice | V3-37139/3MKND | Opornica-S49-R300-LIS T-oh-13607+1250-pravP-HZ-JPP | ks | 2 956,00 |
| 792 Opornice | V3-37139/1MKND | Opornica-S49-R300-LIS T-pr-13607+1250-ľaváP-HZ-JPP | ks | 2 962,00 |
| 792 Opornice | V2-10180/4KND | Opornica-S49-R300-ohnutá-13607+1400-ľavá L-HZ-JPP | ks | 1 946,00 |
| 792 Opornice | V2-11100/4KND | Opornica-S49-R300-ohnutá-13607+1400-ľavá L-HZ-JPP | ks | 1 972,00 |
| 792 Opornice | V2-9957/4ND | Opornica-S49-R300-ohnutá-13607+1400-ľavá pre L-ČZ | ks | 1 298,00 |

| | | | | |
|--------------|---------------|--|----|----------|
| 792 Opornice | V2-10180/4ND | Opornica-S49-R300-ohnutá-13607+1400-ľavá pre L-HZ | ks | 1 340,00 |
| 792 Opornice | V2-10180/2KND | Opornica-S49-R300-ohnutá-13607+1400-pravá P-HZ-JPP | ks | 1 946,00 |
| 792 Opornice | V2-9957/2ND | Opornica-S49-R300-ohnutá-13607+1400-pravá pre P-ČZ | ks | 1 298,00 |
| 792 Opornice | V2-10180/2ND | Opornica-S49-R300-ohnutá-13607+1400-pravá pre P-HZ | ks | 1 340,00 |
| 792 Opornice | V2-10180/8ND | Opornica-S49-R300-ohnutá-13607+2600-ľavá pre L-HZ | ks | 1 418,00 |
| 792 Opornice | V2-10180/6ND | Opornica-S49-R300-ohnutá-13607+2600-pravá pre P-HZ | ks | 1 418,00 |
| 792 Opornice | V3-6932/32ND | Opornica-S49-R300-ohnutá-13607-ľavá pre L-ČZ | ks | 1 136,00 |
| 792 Opornice | V3-3323/4ND | Opornica-S49-R300-ohnutá-13607-ľavá pre L-HZ | ks | 1 196,00 |
| 792 Opornice | V3-3323/36ND | Opornica-S49-R300-ohnutá-13607-ľavá pre L-HZ | ks | 1 170,00 |
| 792 Opornice | V3-6932/24ND | Opornica-S49-R300-ohnutá-13607-ľavá pre L-HZ | ks | 1 144,00 |
| 792 Opornice | V3-3323/40ND | Opornica-S49-R300-ohnutá-13607-ľavá pre L-HZ | ks | 1 154,00 |
| 792 Opornice | V3-3323/36KND | Opornica-S49-R300-ohnutá-13607-ľavá pre L-HZ-JPP | ks | 1 766,00 |
| 792 Opornice | V3-6932/31ND | Opornica-S49-R300-ohnutá-13607-pravá pre P-ČZ | ks | 1 136,00 |
| 792 Opornice | V3-3323/3ND | Opornica-S49-R300-ohnutá-13607-pravá pre P-HZ | ks | 1 196,00 |
| 792 Opornice | V3-6932/23ND | Opornica-S49-R300-ohnutá-13607-pravá pre P-HZ | ks | 1 144,00 |
| 792 Opornice | V3-3323/35ND | Opornica-S49-R300-ohnutá-13607-pravá pre P-HZ | ks | 1 170,00 |
| 792 Opornice | V3-3323/39ND | Opornica-S49-R300-ohnutá-13607-pravá pre P-HZ | ks | 1 154,00 |
| 792 Opornice | V2-10180/1KND | Opornica-S49-R300-priama-13607+1400-ľavá P-HZ-JPP | ks | 1 928,00 |
| 792 Opornice | V2-9957/1ND | Opornica-S49-R300-priama-13607+1400-ľavá pre P-ČZ | ks | 1 280,00 |
| 792 Opornice | V2-10180/1ND | Opornica-S49-R300-priama-13607+1400-ľavá pre P-HZ | ks | 1 296,00 |
| 792 Opornice | V2-11100/1ND | Opornica-S49-R300-priama-13607+1400-ľavá pre P-HZ | ks | 1 230,00 |
| 792 Opornice | V2-10180/3KND | Opornica-S49-R300-priama-13607+1400-pravá L-HZ-JPP | ks | 1 928,00 |
| 792 Opornice | V2-11100/3KND | Opornica-S49-R300-priama-13607+1400-pravá L-HZ-JPP | ks | 1 934,00 |
| 792 Opornice | V2-9957/3ND | Opornica-S49-R300-priama-13607+1400-pravá pre L-ČZ | ks | 1 280,00 |
| 792 Opornice | V2-10180/3ND | Opornica-S49-R300-priama-13607+1400-pravá pre L-HZ | ks | 1 310,00 |
| 792 Opornice | V2-11100/3ND | Opornica-S49-R300-priama-13607+1400-pravá pre L-HZ | ks | 1 230,00 |
| 792 Opornice | V2-10180/5KND | Opornica-S49-R300-priama-13607+2600-ľavá P-HZ-JPP | ks | 2 074,00 |
| 792 Opornice | V3-6932/29ND | Opornica-S49-R300-priama-13607-ľavá pre P-ČZ | ks | 1 134,00 |
| 792 Opornice | V3-3323/33ND | Opornica-S49-R300-priama-13607-ľavá pre P-HZ | ks | 1 168,00 |
| 792 Opornice | V3-3323/1ND | Opornica-S49-R300-priama-13607-ľavá pre P-HZ | ks | 1 164,00 |
| 792 Opornice | V3-6932/21ND | Opornica-S49-R300-priama-13607-ľavá pre P-HZ | ks | 1 142,00 |
| 792 Opornice | V3-3323/33KND | Opornica-S49-R300-priama-13607-ľavá pre P-HZ-JPP | ks | 1 768,00 |
| 792 Opornice | V3-6932/30ND | Opornica-S49-R300-priama-13607-pravá pre L-ČZ | ks | 1 134,00 |
| 792 Opornice | V3-3323/2ND | Opornica-S49-R300-priama-13607-pravá pre L-HZ | ks | 1 172,00 |
| 792 Opornice | V3-3323/34ND | Opornica-S49-R300-priama-13607-pravá pre L-HZ | ks | 1 168,00 |
| 792 Opornice | V3-6932/22ND | Opornica-S49-R300-priama-13607-pravá pre L-HZ | ks | 1 142,00 |
| 792 Opornice | V3-3323/34KND | Opornica-S49-R300-priama-13607-pravá pre L-HZ-JPP | ks | 1 748,00 |
| 792 Opornice | V2-11298/4KND | Opornica-S49-R500-ohnutá-15886+1400-ľavá L-HZ-JPP | ks | 2 242,00 |
| 792 Opornice | V2-10237/4ND | Opornica-S49-R500-ohnutá-15886+1400-ľavá pre L-ČZ | ks | 1 486,00 |
| 792 Opornice | V2-11298/4ND | Opornica-S49-R500-ohnutá-15886+1400-ľavá pre L-HZ | ks | 1 542,00 |
| 792 Opornice | V2-11298/2KND | Opornica-S49-R500-ohnutá-15886+1400-pravá P-HZ-JPP | ks | 2 242,00 |
| 792 Opornice | V2-10237/2ND | Opornica-S49-R500-ohnutá-15886+1400-pravá pre P-ČZ | ks | 1 486,00 |
| 792 Opornice | V2-11298/2ND | Opornica-S49-R500-ohnutá-15886+1400-pravá pre P-HZ | ks | 1 542,00 |
| 792 Opornice | V2-2197/40ND | Opornica-S49-R500-ohnutá-15886-ľavá pre L-HZ | ks | 1 420,00 |
| 792 Opornice | V2-4927/43ND | Opornica-S49-R500-ohnutá-15886-pravá pre P-ČZ | ks | 1 404,00 |
| 792 Opornice | V2-2197/39ND | Opornica-S49-R500-ohnutá-15886-pravá pre P-HZ | ks | 1 504,00 |
| 792 Opornice | V2-11298/1KND | Opornica-S49-R500-priama-15886+1400-ľavá P-HZ-JPP | ks | 2 240,00 |
| 792 Opornice | V2-10237/1ND | Opornica-S49-R500-priama-15886+1400-ľavá pre P-ČZ | ks | 1 456,00 |
| 792 Opornice | V2-11298/1ND | Opornica-S49-R500-priama-15886+1400-ľavá pre P-HZ | ks | 1 512,00 |
| 792 Opornice | V2-11298/3KND | Opornica-S49-R500-priama-15886+1400-pravá L-HZ-JPP | ks | 2 240,00 |
| 792 Opornice | V2-10237/3ND | Opornica-S49-R500-priama-15886+1400-pravá pre L-ČZ | ks | 1 456,00 |

| | | | | |
|--------------|---------------|--|----|----------|
| 792 Opornice | V2-11298/3ND | Opornica-S49-R500-priama-15886+1400-pravá pre L-HZ | ks | 1 512,00 |
| 792 Opornice | V4-7204/1ND | Opornica-S49-R500-priama-15886-ľavá pre P | ks | 1 494,00 |
| 792 Opornice | V2-4927/41ND | Opornica-S49-R500-priama-15886-ľavá pre P-ČZ | ks | 1 374,00 |
| 792 Opornice | V2-2197/37ND | Opornica-S49-R500-priama-15886-ľavá pre P-HZ | ks | 1 420,00 |
| 792 Opornice | V2-2197/38ND | Opornica-S49-R500-priama-15886-pravá pre L-HZ | ks | 1 420,00 |
| 792 Opornice | V2-11923/4KND | Opornica-S49-R760-ohn-18605+1400-ľavá L-HZ-JPP | ks | 2 640,00 |
| 792 Opornice | V2-15645/4ND | Opornica-S49-R760-ohn-18605+1400-ľavá pre L-ČZ | ks | 1 736,00 |
| 792 Opornice | V2-11923/4ND | Opornica-S49-R760-ohn-18605+1400-ľavá pre L-HZ | ks | 1 792,00 |
| 792 Opornice | V2-11923/2KND | Opornica-S49-R760-ohn-18605+1400-pravá P-HZ-JPP | ks | 2 640,00 |
| 792 Opornice | V2-15645/2ND | Opornica-S49-R760-ohn-18605+1400-pravá pre P-ČZ | ks | 1 736,00 |
| 792 Opornice | V2-11923/2ND | Opornica-S49-R760-ohn-18605+1400-pravá pre P-HZ | ks | 1 792,00 |
| 792 Opornice | V2-15273/2ND | Opornica-S49-R760-ohn-18605+1400-pravá pre P-HZ | ks | 1 756,00 |
| 792 Opornice | V2-2509/28ND | Opornica-S49-R760-ohn-18605-ľavá pre L-HZ | ks | 1 666,00 |
| 792 Opornice | V2-2509/28KND | Opornica-S49-R760-ohn-18605-ľavá pre L-HZ-JPP | ks | 2 452,00 |
| 792 Opornice | V2-2509/27ND | Opornica-S49-R760-ohn-18605-pravá pre P-HZ | ks | 1 666,00 |
| 792 Opornice | V2-2509/27KND | Opornica-S49-R760-ohn-18605-pravá pre P-HZ-JPP | ks | 2 452,00 |
| 792 Opornice | V2-11923/1KND | Opornica-S49-R760-pr-18605+1400-ľavá P-HZ-JPP | ks | 2 638,00 |
| 792 Opornice | V2-15645/1ND | Opornica-S49-R760-pr-18605+1400-ľavá pre P-ČZ | ks | 1 694,00 |
| 792 Opornice | V2-11923/1ND | Opornica-S49-R760-pr-18605+1400-ľavá pre P-HZ | ks | 1 750,00 |
| 792 Opornice | V2-11923/3KND | Opornica-S49-R760-pr-18605+1400-pravá L-HZ-JPP | ks | 2 638,00 |
| 792 Opornice | V2-15645/3ND | Opornica-S49-R760-pr-18605+1400-pravá pre L-ČZ | ks | 1 694,00 |
| 792 Opornice | V2-11923/3ND | Opornica-S49-R760-pr-18605+1400-pravá pre L-HZ | ks | 1 750,00 |
| 792 Opornice | V2-11923/5KND | Opornica-S49-R760-pr-18605+2600-ľavá P-HZ-JPP | ks | 2 730,00 |
| 792 Opornice | V2-4969/29ND | Opornica-S49-R760-pr-18605-ľavá pre P-HZ | ks | 1 596,00 |
| 792 Opornice | V2-2509/25ND | Opornica-S49-R760-pr-18605-ľavá pre P-HZ | ks | 1 636,00 |
| 792 Opornice | V2-2509/25KND | Opornica-S49-R760-pr-18605-ľavá pre P-HZ-JPP | ks | 2 450,00 |
| 792 Opornice | V2-2509/26ND | Opornica-S49-R760-pr-18605-pravá pre L-HZ | ks | 1 636,00 |
| 792 Opornice | V2-2509/26KND | Opornica-S49-R760-pr-18605-pravá pre L-HZ-JPP | ks | 2 450,00 |

| NÁHRADNÉ DIELY NA ŽELEZNIČNÉ VÝHYBKY A VÝHYBKOVÉ KONŠTRUKCIE - SRDCOVKY | | | | |
|---|---------------|--|----|----------------------------------|
| DRUH | INTERNÉ ČÍSLO | NÁZOV POLOŽKY | MJ | CENA ZA 1 MJ V EUR BEZ DPH |
| 793 Srdcovky | Z-91101/51300 | DSR-R65-DKSR65-1:11-300-4,75-DZP | ks | 5 850,00 |
| 793 Srdcovky | Z-91101/51400 | DSR-R65-DKSR65-1:11-300-4,75-DZP+1400 | ks | 6 911,00 |
| 793 Srdcovky | Z-91501/64300 | DSR-S49-CS49-1:7,5-150-DZP+1400 | ks | 5 263,00 |
| 793 Srdcovky | Z-91501/64400 | DSR-S49-CS49-1:9-190-DZP+800 | ks | 5 505,00 |
| 793 Srdcovky | Z-91501/64500 | DSR-S49-DKSS49-1:11-300-5-DZP+1400 | ks | 5 850,00 |
| 793 Srdcovky | Z-91501/64200 | DSR-S49-DKSS49-1:9-190-4,75(5);KS49-1:4,5-DZP | ks | 5 807,00 |
| 793 Srdcovky | Z-91501/00100 | JSR-49-DKS49-1:9-190-4,75-klín srd.svař.SK+700 | ks | 3 819,00 |
| 793 Srdcovky | Z-91101/18100 | JSR-R65-1:11-300-ZP-L | ks | 6 418,00 |
| 793 Srdcovky | Z-91101/14000 | JSR-R65-1:11-300-ZP-P+1400 | ks | 7 346,00 |
| 793 Srdcovky | Z-91101/17300 | JSR-R65-1:12-500-ZP-L+1900 | ks | 7 420,00 |
| 793 Srdcovky | Z-91101/83100 | JSR-R65-1:12-500-ZP-L+2600 | ks | 10 042,00 |
| 793 Srdcovky | Z-91101/17900 | JSR-R65-1:18,5-1200-ZP-L+1400 | ks | 10 320,00 |
| 793 Srdcovky | Z-91101/13600 | JSR-R65-1:18,5-1200-ZP-P+1400 | ks | 10 320,00 |
| 793 Srdcovky | Z-91101/32831 | JSR-R65-1:7-190-380/380-SLH+1400 | ks | 15 235,00 |
| 793 Srdcovky | Z-91101/32700 | JSR-R65-1:7-190-384/376-SLH-L+300 | ks | 13 802,00 |
| 793 Srdcovky | Z-91101/32935 | JSR-R65-1:7-190-425/344-ZP-L+1400 | ks | 12 205,00 |
| 793 Srdcovky | Z-91101/32832 | JSR-R65-1:7-190-450/330-SLH-P+1400 | ks | 15 235,00 |
| 793 Srdcovky | Z-91101/32834 | JSR-R65-1:7-190-519/300-ZP-P+1400 | ks | 12 231,00 |

| | | | | |
|--------------|---------------|--|----|-----------|
| 793 Srdcovky | Z-91101/32933 | JSR-R65-1:7-190-520/300-SLH-L+1400 | ks | 15 235,00 |
| 793 Srdcovky | Z-91101/32833 | JSR-R65-1:7-190-520/300-SLH-P+1400 | ks | 15 235,00 |
| 793 Srdcovky | Z-91101/17500 | JSR-R65-1:9-190-ZP-L+1400 | ks | 5 875,00 |
| 793 Srdcovky | Z-91101/17600 | JSR-R65-1:9-190-ZP-P+1400 | ks | 5 875,00 |
| 793 Srdcovky | Z-91101/40300 | JSR-R65-1:9-300-151/100-SH-P+1200 | ks | 16 442,00 |
| 793 Srdcovky | Z-91101/15700 | JSR-R65-1:9-300-ZP-L | ks | 6 358,00 |
| 793 Srdcovky | Z-91101/15500 | JSR-R65-1:9-300-ZP-L+1400 | ks | 6 693,00 |
| 793 Srdcovky | Z-91101/80600 | JSR-R65-1:9-300-ZP-P+1400 | ks | 8 143,00 |
| 793 Srdcovky | Z-91101/13000 | JSR-R65-1:9-300-ZP-P+1400 | ks | 7 299,00 |
| 793 Srdcovky | Z-91101/15400 | JSR-R65-1:9-300-ZP-P+1400 | ks | 6 692,00 |
| 793 Srdcovky | Z-91101/18300 | JSR-R65-DKSR65-1:11-300-4,75-ZP(zdvoj.ú,PKK) | ks | 8 332,00 |
| 793 Srdcovky | Z-91101/16900 | JSR-R65-DKSR65-1:11-300-4,75-ZP-L+1400 (PKK) | ks | 7 821,00 |
| 793 Srdcovky | Z-91101/16800 | JSR-R65-DKSR65-1:11-300-4,75-ZP-P+1400 (PKK) | ks | 7 821,00 |
| 793 Srdcovky | Z-91101/12800 | JSR-R65-DKSR65-1:11-300-5m-ZP-P+1400 (PKK) | ks | 7 509,00 |
| 793 Srdcovky | Z-91501/03420 | JSR-S49(T)-JT-1:9-300-ZP-P | ks | 8 269,00 |
| 793 Srdcovky | Z-91501/03320 | JSR-S49(T)-JT-6°-ZP-L | ks | 4 514,00 |
| 793 Srdcovky | Z-91501/03220 | JSR-S49(T)-JT-6°-ZP-P | ks | 4 618,00 |
| 793 Srdcovky | Z-91501/37900 | JSR-S49-1:11-300-ZP-L+2800 | ks | 8 046,00 |
| 793 Srdcovky | Z-91501/36800 | JSR-S49-1:11-300-ZP-P+1400 | ks | 7 638,00 |
| 793 Srdcovky | Z-91501/42631 | JSR-S49-1:12-500-2005/400-ZP-P+1900 | ks | 9 679,00 |
| 793 Srdcovky | Z-91501/23736 | JSR-S49-1:12-500-475/243-ZP-P | ks | 9 319,00 |
| 793 Srdcovky | Z-91501/41231 | JSR-S49-1:12-500-500/250-ZP-P+1900 | ks | 8 980,00 |
| 793 Srdcovky | Z-91501/84300 | JSR-S49-1:12-500-ZP-L+1900 | ks | 8 852,00 |
| 793 Srdcovky | Z-91501/84400 | JSR-S49-1:12-500-ZP-P+1900 | ks | 10 438,00 |
| 793 Srdcovky | Z-91501/33932 | JSR-S49-1:14-760-254/190-ZP-L+1400 | ks | 10 592,00 |
| 793 Srdcovky | Z-91501/34031 | JSR-S49-1:14-760-455/1134-ZP-P+1400 | ks | 11 236,00 |
| 793 Srdcovky | Z-91501/84700 | JSR-S49-1:18,5-1200-ZP-L+1400 | ks | 11 245,00 |
| 793 Srdcovky | Z-91501/84800 | JSR-S49-1:18,5-1200-ZP-P+1400 | ks | 11 247,00 |
| 793 Srdcovky | Z-91501/42210 | JSR-S49-1:5,7-230-ZP | ks | 5 790,00 |
| 793 Srdcovky | Z-91501/42510 | JSR-S49-1:5,7-230-ZP+1400 | ks | 6 467,00 |
| 793 Srdcovky | Z-91501/16800 | JSR-S49-1:6,5-150-ZP-L | ks | 3 873,00 |
| 793 Srdcovky | Z-91501/29700 | JSR-S49-1:6,5-150-ZP-L | ks | 3 870,00 |
| 793 Srdcovky | Z-91501/39700 | JSR-S49-1:6,5-150-ZP-L+1400 | ks | 3 952,00 |
| 793 Srdcovky | Z-91501/16900 | JSR-S49-1:6,5-150-ZP-P | ks | 3 885,00 |
| 793 Srdcovky | Z-91501/29600 | JSR-S49-1:6,5-150-ZP-P | ks | 3 873,00 |
| 793 Srdcovky | Z-91501/39800 | JSR-S49-1:6,5-150-ZP-P+1400 | ks | 3 952,00 |
| 793 Srdcovky | Z-91501/29500 | JSR-S49-1:6-150-ZP-L | ks | 4 190,00 |
| 793 Srdcovky | Z-91501/29400 | JSR-S49-1:6-150-ZP-P | ks | 4 190,00 |
| 793 Srdcovky | Z-91501/29900 | JSR-S49-1:7,5-150-ZP-L | ks | 3 724,00 |
| 793 Srdcovky | Z-91501/43810 | JSR-S49-1:7,5-150-ZP-P | ks | 4 881,00 |
| 793 Srdcovky | Z-91501/39332 | JSR-S49-1:7,5-190-380/380-ZP-L | ks | 8 820,00 |
| 793 Srdcovky | Z-91501/85531 | JSR-S49-1:7,5-190-500/307-ZP-L+1900 | ks | 10 972,00 |
| 793 Srdcovky | Z-91501/39331 | JSR-S49-1:7,5-190-716/150-ZP-L | ks | 8 820,00 |
| 793 Srdcovky | Z-91501/85700 | JSR-S49-1:7,5-190-ZP-L+1400 | ks | 10 395,00 |
| 793 Srdcovky | Z-91501/85500 | JSR-S49-1:7,5-190-ZP-L+1900 | ks | 9 725,00 |
| 793 Srdcovky | Z-91501/38700 | JSR-S49-1:7,5-190-ZP-L+2600 | ks | 7 012,00 |
| 793 Srdcovky | Z-91501/43310 | JSR-S49-1:7,5-190-ZP-L+2600 | ks | 7 060,00 |

| | | | | |
|--------------|---------------|--|----|-----------|
| 793 Srdcovky | Z-91501/40400 | JSR-S49-1:7,5-190-ZP-P | ks | 5 992,00 |
| 793 Srdcovky | Z-91501/41800 | JSR-S49-1:7,5-190-ZP-P | ks | 5 871,00 |
| 793 Srdcovky | Z-91501/42110 | JSR-S49-1:9-190-ZP-L | ks | 6 768,00 |
| 793 Srdcovky | Z-91501/38900 | JSR-S49-1:9-190-ZP-L+1400 | ks | 6 783,00 |
| 793 Srdcovky | Z-91501/42310 | JSR-S49-1:9-190-ZP-L+1400 | ks | 7 305,00 |
| 793 Srdcovky | Z-91501/38800 | JSR-S49-1:9-190-ZP-P+1400 | ks | 6 712,00 |
| 793 Srdcovky | Z-91501/34700 | JSR-S49-1:9-300-ZP-L | ks | 7 087,00 |
| 793 Srdcovky | Z-91501/31300 | JSR-S49-1:9-300-ZP-L | ks | 7 618,00 |
| 793 Srdcovky | Z-91501/35900 | JSR-S49-1:9-300-ZP-L+1400 | ks | 10 012,00 |
| 793 Srdcovky | Z-91501/35700 | JSR-S49-1:9-300-ZP-L+1400 | ks | 7 612,00 |
| 793 Srdcovky | Z-91501/38300 | JSR-S49-1:9-300-ZP-L+1400 | ks | 7 035,00 |
| 793 Srdcovky | Z-91501/42910 | JSR-S49-1:9-300-ZP-L+1400 | ks | 9 456,00 |
| 793 Srdcovky | Z-91501/37400 | JSR-S49-1:9-300-ZP-L+2998 | ks | 9 225,00 |
| 793 Srdcovky | Z-91501/36900 | JSR-S49-1:9-300-ZP-L+4379 | ks | 9 519,00 |
| 793 Srdcovky | Z-91501/36200 | JSR-S49-1:9-300-ZP-P | ks | 7 701,00 |
| 793 Srdcovky | Z-91501/34800 | JSR-S49-1:9-300-ZP-P | ks | 7 117,00 |
| 793 Srdcovky | Z-91501/31200 | JSR-S49-1:9-300-ZP-P | ks | 7 618,00 |
| 793 Srdcovky | Z-91501/36000 | JSR-S49-1:9-300-ZP-P+1400 | ks | 10 016,00 |
| 793 Srdcovky | Z-91501/38400 | JSR-S49-1:9-300-ZP-P+1400 | ks | 7 020,00 |
| 793 Srdcovky | Z-91501/35800 | JSR-S49-1:9-300-ZP-P+1400 | ks | 7 616,00 |
| 793 Srdcovky | Z-91501/37200 | JSR-S49-1:9-300-ZP-P+2632 | ks | 9 172,00 |
| 793 Srdcovky | Z-91501/37300 | JSR-S49-1:9-300-ZP-P+298 | ks | 7 599,00 |
| 793 Srdcovky | Z-91501/37500 | JSR-S49-1:9-300-ZP-P+2982 | ks | 9 178,00 |
| 793 Srdcovky | Z-91501/43910 | JSR-S49-10°30'-100-ZP-L | ks | 6 497,00 |
| 793 Srdcovky | Z-91501/33700 | JSR-S49-DKSS49-1:11-300-4,75m-ZP-L+1400 (PKK) | ks | 7 592,00 |
| 793 Srdcovky | Z-91501/41000 | JSR-S49-DKSS49-1:11-300-4,75m-ZP-P+1400 (PKK) | ks | 7 656,00 |
| 793 Srdcovky | Z-91501/41500 | JSR-S49-DKSS49-1:11-300-5m-ZP-L (PKK) | ks | 8 692,00 |
| 793 Srdcovky | Z-91501/41400 | JSR-S49-DKSS49-1:9-190-4,75m-ZP(zdvoj.ú) | ks | 4 553,00 |
| 793 Srdcovky | Z-91501/40300 | JSR-S49-DKSS49-1:9-190-4,75-ZP(zdvoj.ú,PKK)+1400 | ks | 5 930,00 |
| 793 Srdcovky | Z-91501/40100 | JSR-S49-DKSS49-1:9-190-4,75-ZP-L+1400 (PKK) | ks | 7 214,00 |
| 793 Srdcovky | Z-91501/43010 | JSR-S49-DKSS49-1:9-190-4,75-ZP-P (PKK) | ks | 7 305,00 |
| 793 Srdcovky | Z-91501/40200 | JSR-S49-DKSS49-1:9-190-4,75-ZP-P+1400 (PKK) | ks | 7 214,00 |
| 793 Srdcovky | Z-91501/83800 | JSR-S49-KS49-19°01'14,65''-ZP | ks | 9 144,00 |

**NÁHRADNÉ DIELY NA ŽELEZNIČNÉ VÝHYBKY A VÝHYBKOVÉ KONŠTRUKCIE -
SRDCOVKY R65 TMELENÉ**

| DRUH | INTERNÉ ČÍSLO | NÁZOV POLOŽKY | MJ | CENA ZA 1 MJ V EUR BEZ DPH |
|---------------------|---------------|-------------------------------------|----|----------------------------------|
| 795 Srdcovky R65 TL | Z-91101/55600 | DSR-R65-CR65-1:9-190-DZP | ks | 9 265,00 |
| 795 Srdcovky R65 TL | Z-91101/56200 | DSR-R65-CR65-1:9-190-DZP | ks | 9 263,00 |
| 795 Srdcovky R65 TL | Z-91101/76200 | JSR-R65-1:11-300-ZP-L | ks | 8 323,00 |
| 795 Srdcovky R65 TL | Z-91101/81100 | JSR-R65-1:11-300-ZPN-L+1400 | ks | 11 664,00 |
| 795 Srdcovky R65 TL | Z-91101/77700 | JSR-R65-1:11-300-ZPN-P | ks | 11 915,00 |
| 795 Srdcovky R65 TL | Z-91101/81000 | JSR-R65-1:11-300-ZPN-P+1400 | ks | 11 634,00 |
| 795 Srdcovky R65 TL | Z-91101/81600 | JSR-R65-1:11-300-ZPN-P+1400 | ks | 11 538,00 |
| 795 Srdcovky R65 TL | Z-91101/76300 | JSR-R65-1:11-300-ZP-P | ks | 8 561,00 |
| 795 Srdcovky R65 TL | Z-91101/83831 | JSR-R65-1:12-500-1600/381-ZP-P+1900 | ks | 11 244,00 |
| 795 Srdcovky R65 TL | Z-91101/83231 | JSR-R65-1:12-500-2180/649-ZP-P+2600 | ks | 9 992,00 |

| | | | | |
|---------------------|---------------|--|----|-----------|
| 795 Srdcovky R65 TL | Z-91101/82132 | JSR-R65-1:12-500-693/290-ZP-L+1900 | ks | 8 248,00 |
| 795 Srdcovky R65 TL | Z-91101/75800 | JSR-R65-1:12-500-ZP-L | ks | 8 453,00 |
| 795 Srdcovky R65 TL | Z-91101/82100 | JSR-R65-1:12-500-ZP-L+1900 | ks | 8 202,00 |
| 795 Srdcovky R65 TL | Z-91101/80400 | JSR-R65-1:12-500-ZP-P | ks | 8 488,00 |
| 795 Srdcovky R65 TL | Z-91101/75900 | JSR-R65-1:12-500-ZP-P | ks | 8 453,00 |
| 795 Srdcovky R65 TL | Z-91101/82200 | JSR-R65-1:12-500-ZP-P+1900 | ks | 8 202,00 |
| 795 Srdcovky R65 TL | Z-91101/82731 | JSR-R65-1:14-760-497/300-ZP-L+2000 | ks | 12 075,00 |
| 795 Srdcovky R65 TL | Z-91101/84031 | JSR-R65-1:14-760-640/347-ZP-P+1400 | ks | 10 474,00 |
| 795 Srdcovky R65 TL | Z-91101/72700 | JSR-R65-1:6,5-150-ZP-L | ks | 8 565,00 |
| 795 Srdcovky R65 TL | Z-91101/72800 | JSR-R65-1:6,5-150-ZP-P | ks | 8 451,00 |
| 795 Srdcovky R65 TL | Z-91101/76400 | JSR-R65-1:7,5-190-ZP-L | ks | 5 788,00 |
| 795 Srdcovky R65 TL | Z-91101/71100 | JSR-R65-1:7,5-190-ZP-L | ks | 5 792,00 |
| 795 Srdcovky R65 TL | Z-91101/76500 | JSR-R65-1:7,5-190-ZP-P | ks | 5 771,00 |
| 795 Srdcovky R65 TL | Z-91101/75300 | JSR-R65-1:9-190-ZP-L | ks | 6 945,00 |
| 795 Srdcovky R65 TL | Z-91101/75200 | JSR-R65-1:9-190-ZP-P | ks | 6 945,00 |
| 795 Srdcovky R65 TL | Z-91101/81400 | JSR-R65-1:9-190-ZP-P+1400 | ks | 6 476,00 |
| 795 Srdcovky R65 TL | Z-91101/80132 | JSR-R65-1:9-300-2334/266-ZPN-L+1400 | ks | 11 532,00 |
| 795 Srdcovky R65 TL | Z-91101/75631 | JSR-R65-1:9-300-365/1689-ZP-L | ks | 8 214,00 |
| 795 Srdcovky R65 TL | Z-91101/80031 | JSR-R65-1:9-300-4998/319-ZPN-P+2670 | ks | 14 597,00 |
| 795 Srdcovky R65 TL | Z-91101/83331 | JSR-R65-1:9-300-751/500-ZPN-L+1400 | ks | 13 594,00 |
| 795 Srdcovky R65 TL | Z-91101/75600 | JSR-R65-1:9-300-ZP-L | ks | 8 149,00 |
| 795 Srdcovky R65 TL | Z-91101/79700 | JSR-R65-1:9-300-ZP-L | ks | 8 130,00 |
| 795 Srdcovky R65 TL | Z-91101/82500 | JSR-R65-1:9-300-ZP-L+1400 | ks | 10 192,00 |
| 795 Srdcovky R65 TL | Z-91101/80700 | JSR-R65-1:9-300-ZP-L+1400 | ks | 7 712,00 |
| 795 Srdcovky R65 TL | Z-91101/78000 | JSR-R65-1:9-300-ZPN-L | ks | 12 006,00 |
| 795 Srdcovky R65 TL | Z-91101/82900 | JSR-R65-1:9-300-ZPN-L+1400 | ks | 12 710,00 |
| 795 Srdcovky R65 TL | Z-91101/80100 | JSR-R65-1:9-300-ZPN-L+1400 | ks | 11 468,00 |
| 795 Srdcovky R65 TL | Z-91101/78100 | JSR-R65-1:9-300-ZPN-P | ks | 11 953,00 |
| 795 Srdcovky R65 TL | Z-91101/80000 | JSR-R65-1:9-300-ZPN-P+1400 | ks | 11 468,00 |
| 795 Srdcovky R65 TL | Z-91101/79800 | JSR-R65-1:9-300-ZPN-P+2600 | ks | 12 488,00 |
| 795 Srdcovky R65 TL | Z-91101/75700 | JSR-R65-1:9-300-ZP-P | ks | 8 139,00 |
| 795 Srdcovky R65 TL | Z-91101/79600 | JSR-R65-1:9-300-ZP-P | ks | 8 130,00 |
| 795 Srdcovky R65 TL | Z-91101/79200 | JSR-R65-DKSR65-1:11-300-4,75m-ZP-L (PKK) | ks | 9 953,00 |
| 795 Srdcovky R65 TL | Z-91101/80300 | JSR-R65-DKSR65-1:11-300-4,75m-ZP-L (PKK) | ks | 12 159,00 |
| 795 Srdcovky R65 TL | Z-91101/79500 | JSR-R65-DKSR65-1:11-300-4,75m-ZP-L+1400 (PKK) | ks | 11 724,00 |
| 795 Srdcovky R65 TL | Z-91101/76800 | JSR-R65-DKSR65-1:11-300-4,75m-ZPN-L | ks | 11 820,00 |
| 795 Srdcovky R65 TL | Z-91101/76900 | JSR-R65-DKSR65-1:11-300-4,75m-ZPN-P | ks | 11 820,00 |
| 795 Srdcovky R65 TL | Z-91101/79300 | JSR-R65-DKSR65-1:11-300-4,75m-ZP-P (PKK) | ks | 9 953,00 |
| 795 Srdcovky R65 TL | Z-91101/80200 | JSR-R65-DKSR65-1:11-300-4,75m-ZP-P (PKK) | ks | 12 169,00 |
| 795 Srdcovky R65 TL | Z-91101/79400 | JSR-R65-DKSR65-1:11-300-4,75m-ZP-P+1400 (PKK) | ks | 11 734,00 |
| 795 Srdcovky R65 TL | Z-91101/82000 | JSR-R65-DKSR65-1:11-300-5-ZP(zdvoj.ú,PKK)+1400 | ks | 12 570,00 |
| 795 Srdcovky R65 TL | Z-91101/80900 | JSR-R65-DKSR65-1:11-300-5-ZPN-L+1400 | ks | 12 690,00 |
| 795 Srdcovky R65 TL | Z-91101/80800 | JSR-R65-DKSR65-1:11-300-5-ZPN-P+1400 | ks | 12 794,00 |
| 795 Srdcovky R65 TL | Z-91101/74900 | JSR-R65-DKSR65-1:9-190-4,75-ZP-L (PKK) | ks | 8 587,00 |
| 795 Srdcovky R65 TL | Z-91101/78600 | JSR-R65-DKSR65-1:9-190-4,75-ZP-L (PKK) | ks | 8 580,00 |
| 795 Srdcovky R65 TL | Z-91101/75000 | JSR-R65-DKSR65-1:9-190-4,75-ZP-P (PKK) | ks | 8 586,00 |
| 795 Srdcovky R65 TL | Z-91101/18900 | JSR-R65-1:11-300-ZP-L+1400 | ks | 6 148,00 |

**NÁHRADNÉ DIELY NA ŽELEZNIČNÉ VÝHYBKY A VÝHYBKOVÉ KONŠTRUKCIE -
SRDCOVKY S49 TMELENÉ**

| DRUH | INTERNÉ ČÍSLO | NÁZOV POLOŽKY | MJ | CENA ZA 1 MJ V EUR BEZ DPH |
|---------------------|---------------|---|----|-------------------------------|
| 796 Srdcovky S49 TL | Z-91501/66300 | DSR-S49-CS49-1:9-190-DZP | ks | 6 378,00 |
| 796 Srdcovky S49 TL | Z-91501/66400 | DSR-S49-DKSS49-1:11-300-4,75-DZP | ks | 7 258,00 |
| 796 Srdcovky S49 TL | Z-91501/65800 | DSR-S49-KS49-1:3,68-DZP-P | ks | 6 454,00 |
| 796 Srdcovky S49 TL | Z-91501/66500 | DSR-S49-KS49-1:3,68-DZP-P | ks | 6 400,00 |
| 796 Srdcovky S49 TL | Z-91501/66000 | DSR-S49-KS49-18°35'09,31''-DZP č.2 | ks | 5 092,00 |
| 796 Srdcovky S49 TL | Z-91501/66700 | DSR-S49-KS49-19°01'14,65''-DZP č.2 | ks | 5 569,00 |
| 796 Srdcovky S49 TL | Z-91501/47900 | JSR-49-DKS49-1:9-190-4,75-SK I-(zdvoj.ú)+3700 | ks | 10 558,00 |
| 796 Srdcovky S49 TL | Z-91501/47800 | JSR-49-DKS49-1:9-190-5-SK I-(zdvoj.ú)+1400 | ks | 9 790,00 |
| 796 Srdcovky S49 TL | Z-91101/83631 | JSR-R65-1:12-500-500/250-ZP-P+2600 | ks | 11 708,00 |
| 796 Srdcovky S49 TL | Z-91501/75100 | JSR-S49-1:11-300-ZP-L | ks | 8 460,00 |
| 796 Srdcovky S49 TL | Z-91501/77500 | JSR-S49-1:11-300-ZPN-L | ks | 11 271,00 |
| 796 Srdcovky S49 TL | Z-91501/81100 | JSR-S49-1:11-300-ZPN-L+1400 | ks | 10 550,00 |
| 796 Srdcovky S49 TL | Z-91501/77600 | JSR-S49-1:11-300-ZPN-P | ks | 11 276,00 |
| 796 Srdcovky S49 TL | Z-91501/81200 | JSR-S49-1:11-300-ZPN-P+1400 | ks | 10 586,00 |
| 796 Srdcovky S49 TL | Z-91501/75200 | JSR-S49-1:11-300-ZP-P | ks | 8 478,00 |
| 796 Srdcovky S49 TL | Z-91501/81831 | JSR-S49-1:12-500-308/190-ZPN-P+1200 | ks | 15 520,00 |
| 796 Srdcovky S49 TL | Z-91501/75331 | JSR-S49-1:12-500-4509/450-ZP-L+1900 | ks | 9 746,00 |
| 796 Srdcovky S49 TL | Z-91501/83632 | JSR-S49-1:12-500-752/300-ZP-P+1900 | ks | 9 860,00 |
| 796 Srdcovky S49 TL | Z-91501/83631 | JSR-S49-1:12-500-854/315-ZP-P+1900 | ks | 9 860,00 |
| 796 Srdcovky S49 TL | Z-91501/75332 | JSR-S49-1:12-500-890/320-ZP-L+1400 | ks | 9 690,00 |
| 796 Srdcovky S49 TL | Z-91501/75300 | JSR-S49-1:12-500-ZP-L | ks | 10 188,00 |
| 796 Srdcovky S49 TL | Z-91501/83100 | JSR-S49-1:12-500-ZP-L+1200 | ks | 9 686,00 |
| 796 Srdcovky S49 TL | Z-91501/81700 | JSR-S49-1:12-500-ZPN-L+1200 | ks | 15 114,00 |
| 796 Srdcovky S49 TL | Z-91501/83300 | JSR-S49-1:12-500-ZPN-L+1900 | ks | 12 304,00 |
| 796 Srdcovky S49 TL | Z-91501/82800 | JSR-S49-1:12-500-ZPN-P+1200 | ks | 12 306,00 |
| 796 Srdcovky S49 TL | Z-91501/83400 | JSR-S49-1:12-500-ZPN-P+1900 | ks | 12 368,00 |
| 796 Srdcovky S49 TL | Z-91501/75400 | JSR-S49-1:12-500-ZP-P | ks | 10 072,00 |
| 796 Srdcovky S49 TL | Z-91501/85931 | JSR-S49-1:6,6-190-584/280-ZP-L | ks | 8 216,00 |
| 796 Srdcovky S49 TL | Z-91501/70732 | JSR-S49-1:7,5-190-385/375-ZPN-L+3352 | ks | 11 110,00 |
| 796 Srdcovky S49 TL | Z-91501/75500 | JSR-S49-1:7,5-190-ZP-L | ks | 7 339,00 |
| 796 Srdcovky S49 TL | Z-91501/79500 | JSR-S49-1:7,5-190-ZP-L+1200 | ks | 7 508,00 |
| 796 Srdcovky S49 TL | Z-91501/80000 | JSR-S49-1:7,5-190-ZP-L+2100 | ks | 7 556,00 |
| 796 Srdcovky S49 TL | Z-91501/80900 | JSR-S49-1:7,5-190-ZP-L+3200 | ks | 7 730,00 |
| 796 Srdcovky S49 TL | Z-91501/81300 | JSR-S49-1:7,5-190-ZPN-L | ks | 11 035,00 |
| 796 Srdcovky S49 TL | Z-91501/85100 | JSR-S49-1:7,5-190-ZPN-L+1900 | ks | 10 744,00 |
| 796 Srdcovky S49 TL | Z-91501/82500 | JSR-S49-1:7,5-190-ZPN-L+2600 | ks | 10 846,00 |
| 796 Srdcovky S49 TL | Z-91501/82000 | JSR-S49-1:7,5-190-ZPN-P | ks | 12 596,00 |
| 796 Srdcovky S49 TL | Z-91501/81400 | JSR-S49-1:7,5-190-ZPN-P | ks | 11 003,00 |
| 796 Srdcovky S49 TL | Z-91501/85200 | JSR-S49-1:7,5-190-ZPN-P+1900 | ks | 10 716,00 |
| 796 Srdcovky S49 TL | Z-91501/75600 | JSR-S49-1:7,5-190-ZP-P | ks | 7 339,00 |
| 796 Srdcovky S49 TL | Z-91501/85400 | JSR-S49-1:7,5-190-ZP-P | ks | 9 110,00 |
| 796 Srdcovky S49 TL | Z-91501/79600 | JSR-S49-1:7,5-190-ZP-P+1200 | ks | 7 492,00 |
| 796 Srdcovky S49 TL | Z-91501/74900 | JSR-S49-1:9-190-ZP-L | ks | 7 943,00 |
| 796 Srdcovky S49 TL | Z-91501/74100 | JSR-S49-1:9-190-ZPN-L | ks | 10 731,00 |
| 796 Srdcovky S49 TL | Z-91501/82100 | JSR-S49-1:9-190-ZPN-L+1400 | ks | 9 714,00 |
| 796 Srdcovky S49 TL | Z-91501/74200 | JSR-S49-1:9-190-ZPN-P | ks | 10 731,00 |
| 796 Srdcovky S49 TL | Z-91501/82200 | JSR-S49-1:9-190-ZPN-P+1400 | ks | 9 714,00 |
| 796 Srdcovky S49 TL | Z-91501/75000 | JSR-S49-1:9-190-ZP-P | ks | 6 798,00 |
| 796 Srdcovky S49 TL | Z-91501/80731 | JSR-S49-1:9-300-2106/350-ZPN-L+1400 | ks | 10 242,00 |

| | | | | |
|---------------------|---------------|--|----|-----------|
| 796 Srdcovky S49 TL | Z-91501/80732 | JSR-S49-1:9-300-325/156-ZPN-L+1400 | ks | 10 262,00 |
| 796 Srdcovky S49 TL | Z-91501/74833 | JSR-S49-1:9-300-734/508-ZP-P | ks | 8 345,00 |
| 796 Srdcovky S49 TL | Z-91501/74731 | JSR-S49-1:9-300-850/222-ZP-L+2000 | ks | 7 892,00 |
| 796 Srdcovky S49 TL | Z-91501/74700 | JSR-S49-1:9-300-ZP-L | ks | 8 432,00 |
| 796 Srdcovky S49 TL | Z-91501/82900 | JSR-S49-1:9-300-ZP-L+1400 | ks | 8 520,00 |
| 796 Srdcovky S49 TL | Z-91501/77800 | JSR-S49-1:9-300-ZPN-L | ks | 10 916,00 |
| 796 Srdcovky S49 TL | Z-91501/80700 | JSR-S49-1:9-300-ZPN-L+1400 | ks | 10 967,00 |
| 796 Srdcovky S49 TL | Z-91501/77900 | JSR-S49-1:9-300-ZPN-P | ks | 10 924,00 |
| 796 Srdcovky S49 TL | Z-91501/80800 | JSR-S49-1:9-300-ZPN-P+1400 | ks | 11 017,00 |
| 796 Srdcovky S49 TL | Z-91501/80200 | JSR-S49-1:9-300-ZP-P | ks | 10 737,00 |
| 796 Srdcovky S49 TL | Z-91501/74800 | JSR-S49-1:9-300-ZP-P | ks | 8 461,00 |
| 796 Srdcovky S49 TL | Z-91501/83000 | JSR-S49-1:9-300-ZP-P+1400 | ks | 8 505,00 |
| 796 Srdcovky S49 TL | Z-91501/76900 | JSR-S49-DKSS49-1:11-300-4,75m-ZPN-L | ks | 11 409,00 |
| 796 Srdcovky S49 TL | Z-91501/79900 | JSR-S49-DKSS49-1:11-300-4,75m-ZPN-L+1200 | ks | 10 284,00 |
| 796 Srdcovky S49 TL | Z-91501/77000 | JSR-S49-DKSS49-1:11-300-4,75m-ZPN-P | ks | 11 394,00 |
| 796 Srdcovky S49 TL | Z-91501/77100 | JSR-S49-DKSS49-1:11-300-4,75-ZP(zdvoj.ú) | ks | 6 281,00 |
| 796 Srdcovky S49 TL | Z-91501/80500 | JSR-S49-DKSS49-1:9-190-4,75m-ZPN-L | ks | 13 337,00 |
| 796 Srdcovky S49 TL | Z-91501/76300 | JSR-S49-DKSS49-1:9-190-4,75m-ZPN-L | ks | 10 933,00 |
| 796 Srdcovky S49 TL | Z-91501/76400 | JSR-S49-DKSS49-1:9-190-4,75m-ZPN-P | ks | 10 973,00 |
| 796 Srdcovky S49 TL | Z-91501/81600 | JSR-S49-DKSS49-1:9-190-4,75-ZPN-P+1400 | ks | 10 390,00 |

NÁHRADNÉ DIELY NA ŽELEZNIČNÉ VÝHYBKY A VÝHYBKOVÉ KONŠTRUKCIE - SRDCOVKY J49, J60

| DRUH | INTERNÉ ČÍSLO | NÁZOV POLOŽKY | MJ | CENA ZA 1 MJ V EUR BEZ DPH |
|-------------------|---------------|-------------------------------------|----|----------------------------------|
| 797 Srdcovky KOR. | Z-91501/50200 | DSR-49-C49-1:9-190-DSK I+200 | ks | 12 226,00 |
| 797 Srdcovky KOR. | Z-91501/50500 | DSR-49-DKS49-1:11-300-4,75-DSK+1400 | ks | 14 705,00 |
| 797 Srdcovky KOR. | Z-91601/60500 | DSR-60E1-C60-1:9-190-DSK+200 | ks | 13 768,00 |
| 797 Srdcovky KOR. | Z-91601/60800 | DSR-60E1-DKS60-1:11-300-4,75-DSK | ks | 15 832,00 |
| 797 Srdcovky KOR. | Z-91501/45900 | JSR-49-1:11-300-SK-L+1400 | ks | 10 419,00 |
| 797 Srdcovky KOR. | Z-91501/46000 | JSR-49-1:11-300-SK-P+1400 | ks | 10 419,00 |
| 797 Srdcovky KOR. | Z-91501/45700 | JSR-49-1:12-500-I-SK-L+1400 | ks | 16 509,00 |
| 797 Srdcovky KOR. | Z-91501/45800 | JSR-49-1:12-500-I-SK-P+1400 | ks | 16 511,00 |
| 797 Srdcovky KOR. | Z-91501/46231 | JSR-49-1:14-760-497/300-I-SK-P+1400 | ks | 16 545,00 |
| 797 Srdcovky KOR. | Z-91501/46100 | JSR-49-1:14-760-I-SK-L+1400 | ks | 16 842,00 |
| 797 Srdcovky KOR. | Z-91501/46200 | JSR-49-1:14-760-I-SK-P+1400 | ks | 16 841,00 |
| 797 Srdcovky KOR. | Z-91501/46300 | JSR-49-1:18,5-1200-SK-L+1400 | ks | 20 130,00 |
| 797 Srdcovky KOR. | Z-91501/46400 | JSR-49-1:18,5-1200-SK-P+1400 | ks | 20 130,00 |
| 797 Srdcovky KOR. | Z-91501/45100 | JSR-49-1:7,5-190-SK-L+1400 | ks | 10 127,00 |
| 797 Srdcovky KOR. | Z-91501/45200 | JSR-49-1:7,5-190-SK-P+1400 | ks | 10 127,00 |
| 797 Srdcovky KOR. | Z-91501/45300 | JSR-49-1:9-190-SK-L+1400 | ks | 10 647,00 |
| 797 Srdcovky KOR. | Z-91501/45400 | JSR-49-1:9-190-SK-P+1400 | ks | 10 551,00 |
| 797 Srdcovky KOR. | Z-91501/45631 | JSR-49-1:9-300-1303/390-SK-P+1400 | ks | 10 658,00 |
| 797 Srdcovky KOR. | Z-91501/45500 | JSR-49-1:9-300-SK-L+1400 | ks | 10 874,00 |
| 797 Srdcovky KOR. | Z-91501/45600 | JSR-49-1:9-300-SK-P+1400 | ks | 10 858,00 |
| 797 Srdcovky KOR. | Z-91601/45600 | JSR-60E2-1:11-300-SK-P+1400 | ks | 13 955,00 |
| 797 Srdcovky KOR. | Z-91601/08620 | JSR-60E2-1:11-300-ZMB3-L+1400 | ks | 23 877,00 |
| 797 Srdcovky KOR. | Z-91601/06120 | JSR-60E2-1:11-300-ZMB3-P+1400 | ks | 23 877,00 |
| 797 Srdcovky KOR. | Z-91601/97300 | JSR-60E2-1:11-300-ZPT+700 | ks | 24 322,00 |
| 797 Srdcovky KOR. | Z-91601/92700 | JSR-60E2-1:11-300-ZPT-L+1400 | ks | 24 094,00 |
| 797 Srdcovky KOR. | Z-91601/73300 | JSR-60E2-1:11-300-ZPT-L+1400 | ks | 23 436,00 |
| 797 Srdcovky KOR. | Z-91601/92600 | JSR-60E2-1:11-300-ZPT-P+1400 | ks | 24 094,00 |

| | | | | |
|-------------------|---------------|--|----|-----------|
| 797 Srdcovky KOR. | Z-91601/73200 | JSR-60E2-1:11-300-ZPT-P+1400 | ks | 23 436,00 |
| 797 Srdcovky KOR. | Z-91601/05920 | JSR-60E2-1:12-500 I-ZMB3-L+1400 | ks | 31 379,00 |
| 797 Srdcovky KOR. | Z-91601/08820 | JSR-60E2-1:12-500 I-ZMB3-P+1400 | ks | 30 798,00 |
| 797 Srdcovky KOR. | Z-91601/06020 | JSR-60E2-1:12-500 I-ZMB3-P+1400 | ks | 31 379,00 |
| 797 Srdcovky KOR. | Z-91601/05932 | JSR-60E2-1:12-500-1335/800-ZMB3-L+1400 | ks | 31 379,00 |
| 797 Srdcovky KOR. | Z-91601/06032 | JSR-60E2-1:12-500-1335/800-ZMB3-P+1400 | ks | 31 379,00 |
| 797 Srdcovky KOR. | Z-91601/11731 | JSR-60E2-1:12-500-1394/780-PHS-L+1400 | ks | 61 266,00 |
| 797 Srdcovky KOR. | Z-91601/92835 | JSR-60E2-1:12-500-1400/778-ZPT-P+1400 | ks | 30 798,00 |
| 797 Srdcovky KOR. | Z-91601/05933 | JSR-60E2-1:12-500-2050/662-ZMB3-L+1400 | ks | 31 379,00 |
| 797 Srdcovky KOR. | Z-91601/92931 | JSR-60E2-1:12-500-3100/430-ZPT-L+1400 | ks | 30 798,00 |
| 797 Srdcovky KOR. | Z-91601/92934 | JSR-60E2-1:12-500-3800/576-ZPT-L+1400 | ks | 30 798,00 |
| 797 Srdcovky KOR. | Z-91601/92834 | JSR-60E2-1:12-500-3800/576-ZPT-P+1400 | ks | 30 798,00 |
| 797 Srdcovky KOR. | Z-91601/45431 | JSR-60E2-1:12-500-570/266-SK-P+1400 | ks | 15 343,00 |
| 797 Srdcovky KOR. | Z-91601/92932 | JSR-60E2-1:12-500-6000/545-ZPT-L+1400 | ks | 29 900,00 |
| 797 Srdcovky KOR. | Z-91601/73731 | JSR-60E2-1:12-500-6000/545-ZPT-L+1400 | ks | 30 798,00 |
| 797 Srdcovky KOR. | Z-91601/92832 | JSR-60E2-1:12-500-6000/545-ZPT-P+1400 | ks | 30 798,00 |
| 797 Srdcovky KOR. | Z-91601/92933 | JSR-60E2-1:12-500-6400/464-ZPT-L+1400 | ks | 30 798,00 |
| 797 Srdcovky KOR. | Z-91601/92833 | JSR-60E2-1:12-500-6400/464-ZPT-P+1400 | ks | 30 798,00 |
| 797 Srdcovky KOR. | Z-91601/08731 | JSR-60E2-1:12-500-987/1014-ZMB3-L+1400 | ks | 30 798,00 |
| 797 Srdcovky KOR. | Z-91601/90700 | JSR-60E2-1:12-500-ZPT1-L+1700 | ks | 21 385,00 |
| 797 Srdcovky KOR. | Z-91601/92900 | JSR-60E2-1:12-500-ZPT-L+1400 | ks | 30 798,00 |
| 797 Srdcovky KOR. | Z-91601/73700 | JSR-60E2-1:12-500-ZPT-L+1400 | ks | 30 798,00 |
| 797 Srdcovky KOR. | Z-91601/92800 | JSR-60E2-1:12-500-ZPT-P+1400 | ks | 30 798,00 |
| 797 Srdcovky KOR. | Z-91601/93400 | JSR-60E2-1:12-500-ZPT-P+1400 | ks | 30 798,00 |
| 797 Srdcovky KOR. | Z-91601/73600 | JSR-60E2-1:12-500-ZPT-P+1400 | ks | 30 798,00 |
| 797 Srdcovky KOR. | Z-91601/71233 | JSR-60E2-1:14-760 I-5023/660-ZPT-P+1400 | ks | 33 383,00 |
| 797 Srdcovky KOR. | Z-91601/71232 | JSR-60E2-1:14-760 I-665/354-ZPT-P+1400 | ks | 33 383,00 |
| 797 Srdcovky KOR. | Z-91601/71331 | JSR-60E2-1:14-760 I-940/420-ZPT-L+1400 | ks | 33 383,00 |
| 797 Srdcovky KOR. | Z-91601/06620 | JSR-60E2-1:14-760 I-ZMB3-L+1400 | ks | 34 011,00 |
| 797 Srdcovky KOR. | Z-91601/07920 | JSR-60E2-1:14-760 I-ZMB3-L+1400 | ks | 34 011,00 |
| 797 Srdcovky KOR. | Z-91601/06720 | JSR-60E2-1:14-760 I-ZMB3-P+1400 | ks | 34 011,00 |
| 797 Srdcovky KOR. | Z-91601/71300 | JSR-60E2-1:14-760 I-ZPT-L+1400 | ks | 33 383,00 |
| 797 Srdcovky KOR. | Z-91601/71200 | JSR-60E2-1:14-760 I-ZPT-P+1400 | ks | 33 383,00 |
| 797 Srdcovky KOR. | Z-91601/93600 | JSR-60E2-1:14-760 I-ZPT-P+1400 | ks | 33 383,00 |
| 797 Srdcovky KOR. | Z-91601/06731 | JSR-60E2-1:14-760-1320/482-ZMB3-P+1400 | ks | 33 383,00 |
| 797 Srdcovky KOR. | Z-91601/11931 | JSR-60E2-1:14-760-515/306-PHS-L+1400 | ks | 62 398,00 |
| 797 Srdcovky KOR. | Z-91601/06420 | JSR-60E2-1:14-760-ZMB3-L+1400 | ks | 34 011,00 |
| 797 Srdcovky KOR. | Z-91601/06520 | JSR-60E2-1:14-760-ZMB3-P+1400 | ks | 34 011,00 |
| 797 Srdcovky KOR. | Z-91601/93031 | JSR-60E2-1:18,5-1200-1005/546-ZPT-P+1400 | ks | 40 857,00 |
| 797 Srdcovky KOR. | Z-91601/07020 | JSR-60E2-1:18,5-1200-ZMB3-L+1400 | ks | 41 626,00 |
| 797 Srdcovky KOR. | Z-91601/07120 | JSR-60E2-1:18,5-1200-ZMB3-P+1400 | ks | 41 626,00 |
| 797 Srdcovky KOR. | Z-91601/93100 | JSR-60E2-1:18,5-1200-ZPT-L+1400 | ks | 40 857,00 |
| 797 Srdcovky KOR. | Z-91601/93300 | JSR-60E2-1:18,5-1200-ZPT-L+1400 | ks | 40 857,00 |
| 797 Srdcovky KOR. | Z-91601/93000 | JSR-60E2-1:18,5-1200-ZPT-P+1400 | ks | 40 857,00 |
| 797 Srdcovky KOR. | Z-91601/93200 | JSR-60E2-1:18,5-1200-ZPT-P+1400 | ks | 40 857,00 |
| 797 Srdcovky KOR. | Z-91601/45300 | JSR-60E2-1:9-190-SK+1400 | ks | 12 572,00 |
| 797 Srdcovky KOR. | Z-91601/08520 | JSR-60E2-1:9-190-ZMB3-L+1400 | ks | 22 203,00 |
| 797 Srdcovky KOR. | Z-91601/07220 | JSR-60E2-1:9-190-ZMB3-P+1400 | ks | 22 203,00 |
| 797 Srdcovky KOR. | Z-91601/72700 | JSR-60E2-1:9-190-ZPT-L+1400 | ks | 22 203,00 |
| 797 Srdcovky KOR. | Z-91601/72600 | JSR-60E2-1:9-190-ZPT-P+1400 | ks | 22 203,00 |
| 797 Srdcovky KOR. | Z-91601/92431 | JSR-60E2-1:9-300-751/500-ZPT-P+1400 | ks | 22 600,00 |

| | | | | |
|-------------------|---------------|---|----|-----------|
| 797 Srdcovky KOR. | Z-91601/06220 | JSR-60E2-1:9-300-ZMB3-L+1400 | ks | 22 269,00 |
| 797 Srdcovky KOR. | Z-91601/06320 | JSR-60E2-1:9-300-ZMB3-P+1400 | ks | 22 269,00 |
| 797 Srdcovky KOR. | Z-91601/96900 | JSR-60E2-1:9-300-ZPT-L+1400 | ks | 22 513,00 |
| 797 Srdcovky KOR. | Z-91601/92500 | JSR-60E2-1:9-300-ZPT-L+1400 | ks | 22 504,00 |
| 797 Srdcovky KOR. | Z-91601/92400 | JSR-60E2-1:9-300-ZPT-P+1400 | ks | 22 541,00 |
| 797 Srdcovky KOR. | Z-91601/72800 | JSR-60E2-1:9-300-ZPT-P+1400 | ks | 21 856,00 |
| 797 Srdcovky KOR. | Z-91601/71900 | JSR-60E2-DKS60-1:11-300-4,75-ZPT-L+1400 | ks | 22 374,00 |
| 797 Srdcovky KOR. | Z-91601/71800 | JSR-60E2-DKS60-1:11-300-4,75-ZPT-P+1400 | ks | 22 374,00 |
| 797 Srdcovky KOR. | Z-91601/92000 | JSR-60E2-DKS60-1:11-300-4,75-ZPT-P+1400 | ks | 22 374,00 |

**NÁHRADNÉ DIELY NA ŽELEZNIČNÉ VÝHYBKY A VÝHYBKOVÉ KONŠTRUKCIE -
OSTATNÉ VÝHYBKOVÉ SÚČIASTKY**

| DRUH | INTERNÉ ČÍSLO | NÁZOV POLOŽKY | MJ | CENA ZA 1 MJ V EUR BEZ DPH |
|----------------------------|---------------|---|----|----------------------------------|
| 799 Ostatné výhybkové súč. | V1-4185/1 | Čeľusť zvieracia R65 ľavá | ks | 142,00 |
| 799 Ostatné výhybkové súč. | V1-4191/1 | Čeľusť zvieracia R65 ľavá (CR65-1:11-300 PHS) | ks | 136,00 |
| 799 Ostatné výhybkové súč. | V1-4190/1 | Čeľusť zvieracia R65 ľavá vnútorná (CR65-1:9 a 1:11) | ks | 136,00 |
| 799 Ostatné výhybkové súč. | V1-4185/1M | Čeľusť zvieracia R65 ľavá+spoj.mater. | ks | 196,00 |
| 799 Ostatné výhybkové súč. | V1-4185/2 | Čeľusť zvieracia R65 pravá | ks | 140,00 |
| 799 Ostatné výhybkové súč. | V1-4191/2 | Čeľusť zvieracia R65 pravá (CR65-1:11-300 PHS) | ks | 136,00 |
| 799 Ostatné výhybkové súč. | V1-4190/2 | Čeľusť zvieracia R65 pravá vnútorná (CR65-1:9 a 1:11) | ks | 136,00 |
| 799 Ostatné výhybkové súč. | V1-4185/2M | Čeľusť zvieracia R65 pravá+spoj.mater. | ks | 196,00 |
| 799 Ostatné výhybkové súč. | V1-4184/1 | Čeľusť zvieracia S49 ľavá | ks | 104,00 |
| 799 Ostatné výhybkové súč. | V1-4188/1 | Čeľusť zvieracia S49 ľavá (CS49-1:11-300 PHS) | ks | 106,00 |
| 799 Ostatné výhybkové súč. | V1-4186/1 | Čeľusť zvieracia S49 ľavá vnútorná (CS49-1:11-300) | ks | 162,00 |
| 799 Ostatné výhybkové súč. | V1-4189/1 | Čeľusť zvieracia S49 ľavá vnútorná (CS49-1:9-190) | ks | 116,00 |
| 799 Ostatné výhybkové súč. | V1-4184/1ND | Čeľusť zvieracia S49 ľavá+spoj.mater. | ks | 140,00 |
| 799 Ostatné výhybkové súč. | V1-4184/2 | Čeľusť zvieracia S49 pravá | ks | 102,00 |
| 799 Ostatné výhybkové súč. | V1-4188/2 | Čeľusť zvieracia S49 pravá (CS49-1:11-300 PHS) | ks | 110,00 |
| 799 Ostatné výhybkové súč. | V1-4186/2 | Čeľusť zvieracia S49 pravá vnútorná (CS49-1:11-300) | ks | 118,00 |
| 799 Ostatné výhybkové súč. | V1-4189/2 | Čeľusť zvieracia S49 pravá vnútorná (CS49-1:9-190) | ks | 116,00 |
| 799 Ostatné výhybkové súč. | V1-4184/2ND | Čeľusť zvieracia S49 pravá+spoj.mater. | ks | 136,00 |
| 799 Ostatné výhybkové súč. | V1-6275/1M | Čeľusť zvieracia UIC60 ľavá+spoj.mater. | ks | 194,00 |
| 799 Ostatné výhybkové súč. | V1-6275/2 | Čeľusť zvieracia UIC60 pravá | ks | 140,00 |
| 799 Ostatné výhybkové súč. | V4-968/2 | Čap D22x110 | ks | 12,00 |
| 799 Ostatné výhybkové súč. | V3-22553/2 | Doska zádržnej opierky 14x240x370 | ks | 20,00 |
| 799 Ostatné výhybkové súč. | V3-22553/3 | Doska zádržnej opierky 14x240x396 | ks | 22,00 |
| 799 Ostatné výhybkové súč. | V3-22553/1 | Doska zádržnej opierky 14x240x406 | ks | 22,00 |
| 799 Ostatné výhybkové súč. | V4-1478/3 | Doska zádržnej opierky 220x25-350 | ks | 24,00 |
| 799 Ostatné výhybkové súč. | V4-1478/1 | Doska zádržnej opierky 220x25-370 | ks | 24,00 |
| 799 Ostatné výhybkové súč. | V3-7484/1 | Doska základová 150/25-390 predĺženie | ks | 64,00 |
| 799 Ostatné výhybkové súč. | V3-4792 | Hák záverový R65 druhý | ks | 128,00 |
| 799 Ostatné výhybkové súč. | V1-3216 | Hák záverový R65 prvý | ks | 106,00 |
| 799 Ostatné výhybkové súč. | V3-4745/1M | Hák záverový R65 zvar.pre DSR s PHS | ks | 142,00 |
| 799 Ostatné výhybkové súč. | 84898 | Hák záverový S49 | ks | 102,00 |
| 799 Ostatné výhybkové súč. | V3-5180/1 | Hák záverový S49 pre SS49-1:5,7-230 | ks | 126,00 |
| 799 Ostatné výhybkové súč. | 4160/2M | Hák záverový S49 zvar.druhý | ks | 140,00 |
| 799 Ostatné výhybkové súč. | V3-3962/1M | Hák záverový S49 zvar.pre DSR s PHS | ks | 154,00 |
| 799 Ostatné výhybkové súč. | V1-2516 | Hák záverový S49 vonkajší | ks | 102,00 |
| 799 Ostatné výhybkové súč. | 9145/1M | Hák záverový S49 vnútorná zvar.ľavý | ks | 134,00 |

| | | | | |
|----------------------------|-----------------|---|----|----------|
| 799 Ostatné výhybkové súč. | 9145/2M | Hák záverový S49 vnútorná zvar.pravý | ks | 134,00 |
| 799 Ostatné výhybkové súč. | V1-2609/1M | Hák záverový S49(R65) vnútorná zvar. | ks | 136,00 |
| 799 Ostatné výhybkové súč. | V3-32/1 | Hriadeľ ložiskový D40-342 | ks | 22,00 |
| 799 Ostatné výhybkové súč. | 83895/2 | Kladka | ks | 14,00 |
| 799 Ostatné výhybkové súč. | V4-26/1 | Kolík zaist'ovací | ks | 10,00 |
| 799 Ostatné výhybkové súč. | V4-21/1 | Kolík zaist'ovací | ks | 10,00 |
| 799 Ostatné výhybkové súč. | V4-897/1 | Krúžok vložkový | ks | 8,00 |
| 799 Ostatné výhybkové súč. | V4-1322/1 | Krúžok vložkový | ks | 2,00 |
| 799 Ostatné výhybkové súč. | V2-1374/3 | Matica regulačná 80/50-190 | ks | 110,00 |
| 799 Ostatné výhybkové súč. | V2-1216/4 | Matica regulačná M36x3 | ks | 162,00 |
| 799 Ostatné výhybkové súč. | V2-1439/9 | Matica regulačná M36x3-200 | ks | 188,00 |
| 799 Ostatné výhybkové súč. | V2-1216/4LMND | Matica regulačná M36x3-210 ľavá | ks | 178,00 |
| 799 Ostatné výhybkové súč. | V2-1216/4PMND | Matica regulačná M36x3-210 pravá | ks | 178,00 |
| 799 Ostatné výhybkové súč. | V4-358/1 | Matica regulačná M36x3-230 | ks | 210,00 |
| 799 Ostatné výhybkové súč. | V3-5071/1M | Matica regulačná zvar.M36x3-180 | ks | 178,00 |
| 799 Ostatné výhybkové súč. | V3-5332/1M | Matica regulačná zvar.M36x3-360 | ks | 186,00 |
| 799 Ostatné výhybkové súč. | E-1 | Obaly a prekladky-nevratné | ks | 130,00 |
| 799 Ostatné výhybkové súč. | V3-8381/1M | Obmedzovač polohy jazyka | ks | 66,00 |
| 799 Ostatné výhybkové súč. | V3-31527/1MND | Obmedzovač polohy jazyka | ks | 58,00 |
| 799 Ostatné výhybkové súč. | V3-21617/1MND | Opierka hrotová UH15 upravená | ks | 54,00 |
| 799 Ostatné výhybkové súč. | V3-4790/7 | Opierka jazyková R65 07 | ks | 62,00 |
| 799 Ostatné výhybkové súč. | V3-4790/8 | Opierka jazyková R65 08 | ks | 62,00 |
| 799 Ostatné výhybkové súč. | V3-4790/9 | Opierka jazyková R65 09 | ks | 62,00 |
| 799 Ostatné výhybkové súč. | V1-2560/100M | Opierka jazyková R65 100 zvar | ks | 88,00 |
| 799 Ostatné výhybkové súč. | V1-2560/100MND | Opierka jazyková R65 100 zvar+spoj.materiál | ks | 96,00 |
| 799 Ostatné výhybkové súč. | V1-2560/108M | Opierka jazyková R65 108 zvar | ks | 88,00 |
| 799 Ostatné výhybkové súč. | V1-2560/14 | Opierka jazyková R65 14 | ks | 40,00 |
| 799 Ostatné výhybkové súč. | V1-2560/15 | Opierka jazyková R65 15 | ks | 40,00 |
| 799 Ostatné výhybkové súč. | V1-2560/16 | Opierka jazyková R65 16 | ks | 40,00 |
| 799 Ostatné výhybkové súč. | V1-2560/17 | Opierka jazyková R65 17 | ks | 60,00 |
| 799 Ostatné výhybkové súč. | V1-2560/18 | Opierka jazyková R65 18 | ks | 60,00 |
| 799 Ostatné výhybkové súč. | V1-2560/27 | Opierka jazyková R65 27 | ks | 60,00 |
| 799 Ostatné výhybkové súč. | V1-2560/32 | Opierka jazyková R65 32 | ks | 60,00 |
| 799 Ostatné výhybkové súč. | V1-2560/39 | Opierka jazyková R65 39 | ks | 60,00 |
| 799 Ostatné výhybkové súč. | V1-2560/40 | Opierka jazyková R65 40 | ks | 60,00 |
| 799 Ostatné výhybkové súč. | V1-2560/41 | Opierka jazyková R65 41 | ks | 60,00 |
| 799 Ostatné výhybkové súč. | V1-2560/42 | Opierka jazyková R65 42 | ks | 60,00 |
| 799 Ostatné výhybkové súč. | V1-2560/51 | Opierka jazyková R65 51 | ks | 54,00 |
| 799 Ostatné výhybkové súč. | V1-2560/52 | Opierka jazyková R65 52 | ks | 54,00 |
| 799 Ostatné výhybkové súč. | V1-2560/69 | Opierka jazyková R65 69 | ks | 58,00 |
| 799 Ostatné výhybkové súč. | V1-2560/75 | Opierka jazyková R65 75 | ks | 58,00 |
| 799 Ostatné výhybkové súč. | V1-2560/76 | Opierka jazyková R65 76 | ks | 58,00 |
| 799 Ostatné výhybkové súč. | V1-2560/77 | Opierka jazyková R65 77 | ks | 58,00 |
| 799 Ostatné výhybkové súč. | V1-2560/78 | Opierka jazyková R65 78 | ks | 58,00 |
| 799 Ostatné výhybkové súč. | V1-2560/87 | Opierka jazyková R65 87 | ks | 58,00 |
| 799 Ostatné výhybkové súč. | V1-2560/88 | Opierka jazyková R65 88 | ks | 46,00 |
| 799 Ostatné výhybkové súč. | V1-2560/99M | Opierka jazyková R65 99 zvar | ks | 88,00 |
| 799 Ostatné výhybkové súč. | V1-2560/99MND | Opierka jazyková R65 99 zvar+spoj.materiál | ks | 96,00 |
| 799 Ostatné výhybkové súč. | V1-2560/R190 ND | Opierka jazyková R65-súprava pre JR65-R190 | ks | 580,00 |
| 799 Ostatné výhybkové súč. | V1-2560/R300 ND | Opierka jazyková R65-súprava pre JR65-R300 | ks | 622,00 |
| 799 Ostatné výhybkové súč. | V1-2560/R500 ND | Opierka jazyková R65-súprava pre JR65-R500 | ks | 1 356,00 |

| | | | | |
|----------------------------|-------------|--------------------------------|----|-------|
| 799 Ostatné výhybkové súč. | V0-823/1 | Opierka jazyková S49 01 | ks | 28,00 |
| 799 Ostatné výhybkové súč. | V0-823/2 | Opierka jazyková S49 02 | ks | 28,00 |
| 799 Ostatné výhybkové súč. | V0-823/3 | Opierka jazyková S49 03 | ks | 36,00 |
| 799 Ostatné výhybkové súč. | V0-823/4 | Opierka jazyková S49 04 | ks | 36,00 |
| 799 Ostatné výhybkové súč. | V0-823/5 | Opierka jazyková S49 05 | ks | 36,00 |
| 799 Ostatné výhybkové súč. | V0-823/6 | Opierka jazyková S49 06 | ks | 36,00 |
| 799 Ostatné výhybkové súč. | V0-823/7 | Opierka jazyková S49 07 | ks | 36,00 |
| 799 Ostatné výhybkové súč. | V0-823/8 | Opierka jazyková S49 08 | ks | 36,00 |
| 799 Ostatné výhybkové súč. | V0-823/9 | Opierka jazyková S49 09 | ks | 28,00 |
| 799 Ostatné výhybkové súč. | V0-823/10 | Opierka jazyková S49 10 | ks | 28,00 |
| 799 Ostatné výhybkové súč. | V0-823/11 | Opierka jazyková S49 11 | ks | 36,00 |
| 799 Ostatné výhybkové súč. | V0-823/112 | Opierka jazyková S49 112 | ks | 42,00 |
| 799 Ostatné výhybkové súč. | V0-823/12 | Opierka jazyková S49 12 | ks | 36,00 |
| 799 Ostatné výhybkové súč. | V0-823/129 | Opierka jazyková S49 129 | ks | 36,00 |
| 799 Ostatné výhybkové súč. | V0-823/13 | Opierka jazyková S49 13 | ks | 36,00 |
| 799 Ostatné výhybkové súč. | V0-823/133 | Opierka jazyková S49 133 | ks | 52,00 |
| 799 Ostatné výhybkové súč. | V0-823/135 | Opierka jazyková S49 135 | ks | 36,00 |
| 799 Ostatné výhybkové súč. | V0-823/137 | Opierka jazyková S49 137 | ks | 42,00 |
| 799 Ostatné výhybkové súč. | V0-823/14 | Opierka jazyková S49 14 | ks | 36,00 |
| 799 Ostatné výhybkové súč. | V0-823/15 | Opierka jazyková S49 15 | ks | 36,00 |
| 799 Ostatné výhybkové súč. | V0-823/152 | Opierka jazyková S49 152 | ks | 36,00 |
| 799 Ostatné výhybkové súč. | V0-823/156 | Opierka jazyková S49 156 | ks | 36,00 |
| 799 Ostatné výhybkové súč. | V0-823/158 | Opierka jazyková S49 158 | ks | 42,00 |
| 799 Ostatné výhybkové súč. | V0-823/16 | Opierka jazyková S49 16 | ks | 36,00 |
| 799 Ostatné výhybkové súč. | V0-823/161 | Opierka jazyková S49 161 | ks | 36,00 |
| 799 Ostatné výhybkové súč. | V0-823/163M | Opierka jazyková S49 163 zvar | ks | 56,00 |
| 799 Ostatné výhybkové súč. | V0-823/17 | Opierka jazyková S49 17 | ks | 40,00 |
| 799 Ostatné výhybkové súč. | V0-823/18 | Opierka jazyková S49 18 | ks | 40,00 |
| 799 Ostatné výhybkové súč. | V0-823/19 | Opierka jazyková S49 19 | ks | 40,00 |
| 799 Ostatné výhybkové súč. | V0-823/20 | Opierka jazyková S49 20 | ks | 40,00 |
| 799 Ostatné výhybkové súč. | V0-823/21 | Opierka jazyková S49 21 | ks | 36,00 |
| 799 Ostatné výhybkové súč. | V0-823/22 | Opierka jazyková S49 22 | ks | 52,00 |
| 799 Ostatné výhybkové súč. | V0-823/23 | Opierka jazyková S49 23 | ks | 36,00 |
| 799 Ostatné výhybkové súč. | V0-823/24 | Opierka jazyková S49 24 | ks | 36,00 |
| 799 Ostatné výhybkové súč. | V0-823/25 | Opierka jazyková S49 25 | ks | 36,00 |
| 799 Ostatné výhybkové súč. | V0-823/26 | Opierka jazyková S49 26 | ks | 36,00 |
| 799 Ostatné výhybkové súč. | V0-823/27 | Opierka jazyková S49 27 | ks | 36,00 |
| 799 Ostatné výhybkové súč. | V0-823/28 | Opierka jazyková S49 28 | ks | 36,00 |
| 799 Ostatné výhybkové súč. | V0-823/29 | Opierka jazyková S49 29 | ks | 36,00 |
| 799 Ostatné výhybkové súč. | V0-823/30 | Opierka jazyková S49 30 | ks | 36,00 |
| 799 Ostatné výhybkové súč. | V0-823/31 | Opierka jazyková S49 31 | ks | 36,00 |
| 799 Ostatné výhybkové súč. | V0-823/32 | Opierka jazyková S49 32 | ks | 36,00 |
| 799 Ostatné výhybkové súč. | V3-6013/2 | Opierka jazyková S49 44 uprav. | ks | 48,00 |
| 799 Ostatné výhybkové súč. | V0-823/45 | Opierka jazyková S49 45 | ks | 36,00 |
| 799 Ostatné výhybkové súč. | V0-823/48 | Opierka jazyková S49 48 | ks | 36,00 |
| 799 Ostatné výhybkové súč. | V0-823/49 | Opierka jazyková S49 49 | ks | 36,00 |
| 799 Ostatné výhybkové súč. | V0-823/50 | Opierka jazyková S49 50 | ks | 36,00 |
| 799 Ostatné výhybkové súč. | V0-823/51 | Opierka jazyková S49 51 | ks | 36,00 |
| 799 Ostatné výhybkové súč. | V0-823/52 | Opierka jazyková S49 52 | ks | 36,00 |
| 799 Ostatné výhybkové súč. | V0-823/53 | Opierka jazyková S49 53 | ks | 36,00 |
| 799 Ostatné výhybkové súč. | V0-823/54 | Opierka jazyková S49 54 | ks | 36,00 |

| | | | | |
|----------------------------|-----------------|---|----|--------|
| 799 Ostatné výhybkové súč. | V0-823/55 | Opierka jazyková S49 55 | ks | 36,00 |
| 799 Ostatné výhybkové súč. | V0-823/56 | Opierka jazyková S49 56 | ks | 36,00 |
| 799 Ostatné výhybkové súč. | V0-823/63 | Opierka jazyková S49 63 | ks | 28,00 |
| 799 Ostatné výhybkové súč. | V0-823/64 | Opierka jazyková S49 64 | ks | 36,00 |
| 799 Ostatné výhybkové súč. | V0-823/92 | Opierka jazyková S49 92 | ks | 36,00 |
| 799 Ostatné výhybkové súč. | V0-823/R300 ND | Opierka jazyková S49-súprava pre JS49-1:9-300 | ks | 284,00 |
| 799 Ostatné výhybkové súč. | V0-823/R190P ND | Opierka jazyková S49-súprava pre JS49-R190 P | ks | 224,00 |
| 799 Ostatné výhybkové súč. | V1-4785/1 | Opierka jazyková SO1 | ks | 50,00 |
| 799 Ostatné výhybkové súč. | V1-4785/2 | Opierka jazyková SO2 | ks | 50,00 |
| 799 Ostatné výhybkové súč. | V1-4785/3 | Opierka jazyková SO3 | ks | 88,00 |
| 799 Ostatné výhybkové súč. | V1-4785/4 | Opierka jazyková SO4 | ks | 88,00 |
| 799 Ostatné výhybkové súč. | V1-4785/5 | Opierka jazyková SO5 | ks | 68,00 |
| 799 Ostatné výhybkové súč. | V1-4785/6 | Opierka jazyková SO6 | ks | 68,00 |
| 799 Ostatné výhybkové súč. | V1-4785/7 | Opierka jazyková SO7 | ks | 80,00 |
| 799 Ostatné výhybkové súč. | V1-4785/8 | Opierka jazyková SO8 | ks | 80,00 |
| 799 Ostatné výhybkové súč. | V1-4652/1 | Opierka jazyková U1 | ks | 88,00 |
| 799 Ostatné výhybkové súč. | V1-4652/2 | Opierka jazyková U2 | ks | 88,00 |
| 799 Ostatné výhybkové súč. | V1-4652/3 | Opierka jazyková U3 | ks | 64,00 |
| 799 Ostatné výhybkové súč. | V1-4652/4 | Opierka jazyková U4 | ks | 64,00 |
| 799 Ostatné výhybkové súč. | V1-4652/41 | Opierka jazyková U41 | ks | 88,00 |
| 799 Ostatné výhybkové súč. | V1-4652/42 | Opierka jazyková U42 | ks | 88,00 |
| 799 Ostatné výhybkové súč. | V1-4652/43 | Opierka jazyková U43 | ks | 88,00 |
| 799 Ostatné výhybkové súč. | V1-4652/44 | Opierka jazyková U44 | ks | 88,00 |
| 799 Ostatné výhybkové súč. | V1-4652/45 | Opierka jazyková U45 | ks | 58,00 |
| 799 Ostatné výhybkové súč. | V1-4652/46 | Opierka jazyková U46 | ks | 58,00 |
| 799 Ostatné výhybkové súč. | V1-4652/47 | Opierka jazyková U47 | ks | 58,00 |
| 799 Ostatné výhybkové súč. | V1-4652/48 | Opierka jazyková U48 | ks | 58,00 |
| 799 Ostatné výhybkové súč. | V1-4652/49 | Opierka jazyková U49 | ks | 80,00 |
| 799 Ostatné výhybkové súč. | V1-4652/5 | Opierka jazyková U5 | ks | 68,00 |
| 799 Ostatné výhybkové súč. | V1-4652/50 | Opierka jazyková U50 | ks | 80,00 |
| 799 Ostatné výhybkové súč. | V1-4652/51 | Opierka jazyková U51 | ks | 80,00 |
| 799 Ostatné výhybkové súč. | V1-4652/52 | Opierka jazyková U52 | ks | 80,00 |
| 799 Ostatné výhybkové súč. | V1-4652/53 | Opierka jazyková U53 | ks | 80,00 |
| 799 Ostatné výhybkové súč. | V1-4652/54 | Opierka jazyková U54 | ks | 80,00 |
| 799 Ostatné výhybkové súč. | V1-4652/55 | Opierka jazyková U55 | ks | 80,00 |
| 799 Ostatné výhybkové súč. | V1-4652/56 | Opierka jazyková U56 | ks | 80,00 |
| 799 Ostatné výhybkové súč. | V1-4652/57 | Opierka jazyková U57 | ks | 80,00 |
| 799 Ostatné výhybkové súč. | V1-4652/58 | Opierka jazyková U58 | ks | 80,00 |
| 799 Ostatné výhybkové súč. | V1-4652/59 | Opierka jazyková U59 | ks | 68,00 |
| 799 Ostatné výhybkové súč. | V1-4652/6 | Opierka jazyková U6 | ks | 68,00 |
| 799 Ostatné výhybkové súč. | V1-4652/60 | Opierka jazyková U60 | ks | 68,00 |
| 799 Ostatné výhybkové súč. | V1-4652/61 | Opierka jazyková U61 | ks | 68,00 |
| 799 Ostatné výhybkové súč. | V1-4652/62 | Opierka jazyková U62 | ks | 68,00 |
| 799 Ostatné výhybkové súč. | V1-4652/63 | Opierka jazyková U63 | ks | 68,00 |
| 799 Ostatné výhybkové súč. | V1-4652/64 | Opierka jazyková U64 | ks | 68,00 |
| 799 Ostatné výhybkové súč. | V1-4652/65 | Opierka jazyková U65 | ks | 72,00 |
| 799 Ostatné výhybkové súč. | V1-4652/66 | Opierka jazyková U66 | ks | 72,00 |
| 799 Ostatné výhybkové súč. | V1-4652/67 | Opierka jazyková U67 | ks | 72,00 |
| 799 Ostatné výhybkové súč. | V1-4652/68 | Opierka jazyková U68 | ks | 70,00 |
| 799 Ostatné výhybkové súč. | V1-4652/69 | Opierka jazyková U69 | ks | 58,00 |
| 799 Ostatné výhybkové súč. | V1-4652/7 | Opierka jazyková U7 | ks | 76,00 |

| | | | | |
|----------------------------|---------------|--|----|--------|
| 799 Ostatné výhybkové súč. | V1-4652/71 | Opierka jazyková U71 | ks | 58,00 |
| 799 Ostatné výhybkové súč. | V1-4652/72 | Opierka jazyková U72 | ks | 58,00 |
| 799 Ostatné výhybkové súč. | V1-4652/73 | Opierka jazyková U73 | ks | 58,00 |
| 799 Ostatné výhybkové súč. | V1-4652/74 | Opierka jazyková U74 | ks | 58,00 |
| 799 Ostatné výhybkové súč. | V1-4652/75 | Opierka jazyková U75 | ks | 64,00 |
| 799 Ostatné výhybkové súč. | V1-4652/76 | Opierka jazyková U76 | ks | 64,00 |
| 799 Ostatné výhybkové súč. | V1-4652/77 | Opierka jazyková U77 | ks | 64,00 |
| 799 Ostatné výhybkové súč. | V1-4652/78 | Opierka jazyková U78 | ks | 64,00 |
| 799 Ostatné výhybkové súč. | V1-4652/79 | Opierka jazyková U79 | ks | 64,00 |
| 799 Ostatné výhybkové súč. | V1-4652/8 | Opierka jazyková U8 | ks | 76,00 |
| 799 Ostatné výhybkové súč. | V1-4652/80 | Opierka jazyková U80 | ks | 64,00 |
| 799 Ostatné výhybkové súč. | V1-4652/81 | Opierka jazyková U81 | ks | 68,00 |
| 799 Ostatné výhybkové súč. | V1-4652/82 | Opierka jazyková U82 | ks | 68,00 |
| 799 Ostatné výhybkové súč. | V1-4652/83 | Opierka jazyková U83 | ks | 68,00 |
| 799 Ostatné výhybkové súč. | V1-4652/84 | Opierka jazyková U84 | ks | 68,00 |
| 799 Ostatné výhybkové súč. | V1-4652/85 | Opierka jazyková U85 | ks | 72,00 |
| 799 Ostatné výhybkové súč. | V1-4652/86 | Opierka jazyková U86 | ks | 72,00 |
| 799 Ostatné výhybkové súč. | V1-4652/87 | Opierka jazyková U87 | ks | 72,00 |
| 799 Ostatné výhybkové súč. | V1-4652/88 | Opierka jazyková U88 | ks | 72,00 |
| 799 Ostatné výhybkové súč. | V3-3767/1M | Opierka koľajnica kolenové zvar | ks | 110,00 |
| 799 Ostatné výhybkové súč. | V3-3556/1M | Opierka opornicová 49E1 zvar | ks | 84,00 |
| 799 Ostatné výhybkové súč. | V2-472 | Opierka opornicová R65 | ks | 44,00 |
| 799 Ostatné výhybkové súč. | V2-3507/1M | Opierka opornicová R65 zvar | ks | 118,00 |
| 799 Ostatné výhybkové súč. | V2-1752 | Opierka opornicová R65 upravená | ks | 64,00 |
| 799 Ostatné výhybkové súč. | V2-472/1ND | Opierka opornicová R65+spoj.materiál | ks | 66,00 |
| 799 Ostatné výhybkové súč. | V1-2644/1ND | Opierka opornicová S2 | ks | 16,00 |
| 799 Ostatné výhybkové súč. | V3-28157/1MND | Opierka opornicová S2 s upevnením | ks | 32,00 |
| 799 Ostatné výhybkové súč. | V2-3577/1M | Opierka opornicová S49 zvar. | ks | 98,00 |
| 799 Ostatné výhybkové súč. | V2-3577/1MND | Opierka opornicová S49 zvar. | ks | 96,00 |
| 799 Ostatné výhybkové súč. | V3-5106/2 | Opierka zádržná 25x40x130 | ks | 8,00 |
| 799 Ostatné výhybkové súč. | V2-4497/M17 | Opierka zádržná 60E1 proti putovaniu pre R1200 | ks | 178,00 |
| 799 Ostatné výhybkové súč. | V2-4497/M8 | Opierka zádržná 60E1 proti putovaniu pre R300 | ks | 192,00 |
| 799 Ostatné výhybkové súč. | V3-3676/2 | Opierka zádržná ľavá | ks | 4,00 |
| 799 Ostatné výhybkové súč. | V3-3676/1 | Opierka zádržná pravá | ks | 4,00 |
| 799 Ostatné výhybkové súč. | V2-5221/13M | Opierka zádržná R65 proti putovaniu | ks | 208,00 |
| 799 Ostatné výhybkové súč. | V2-5221/M4 | Opierka zádržná R65 proti putovaniu R190 jaz.oh.preP | ks | 218,00 |
| 799 Ostatné výhybkové súč. | V2-5221/M7 | Opierka zádržná R65 proti putovaniu R190 jaz.pr.preP | ks | 222,00 |
| 799 Ostatné výhybkové súč. | V2-5221/M16 | Opierka zádržná R65 proti putovaniu R300 k jaz.ohn. | ks | 224,00 |
| 799 Ostatné výhybkové súč. | V2-5221/M13 | Opierka zádržná R65 proti putovaniu R300 k jaz.pr. | ks | 224,00 |
| 799 Ostatné výhybkové súč. | V2-5221/M23 | Opierka zádržná R65 proti putovaniu R500 k jaz.ohn. | ks | 214,00 |
| 799 Ostatné výhybkové súč. | V2-5221/M20 | Opierka zádržná R65 proti putovaniu R500 k jaz.pr. | ks | 214,00 |
| 799 Ostatné výhybkové súč. | V2-5221/M29 | Opierka zádržná R65 proti putovaniu R760 k jaz.ohn. | ks | 210,00 |
| 799 Ostatné výhybkové súč. | V2-5221/M26 | Opierka zádržná R65 proti putovaniu R760 k jaz.pr. | ks | 210,00 |
| 799 Ostatné výhybkové súč. | V2-5008/M1 | Opierka zádržná S49 proti putovaniu R190 k jaz.ohn. | ks | 216,00 |
| 799 Ostatné výhybkové súč. | V2-5008/M2 | Opierka zádržná S49 proti putovaniu R190 k jaz.pr. | ks | 216,00 |
| 799 Ostatné výhybkové súč. | V2-5008/M3 | Opierka zádržná S49 proti putovaniu R300 | ks | 228,00 |
| 799 Ostatné výhybkové súč. | V2-5008/M10 | Opierka zádržná S49 proti putovaniu R500 | ks | 206,00 |
| 799 Ostatné výhybkové súč. | V2-5008/M13 | Opierka zádržná S49 proti putovaniu R760 | ks | 202,00 |
| 799 Ostatné výhybkové súč. | V2-5008/M21 | Opierka zádržná-časť k jazyku | ks | 86,00 |
| 799 Ostatné výhybkové súč. | V3-46/1 | Páka pre závažie | ks | 80,00 |
| 799 Ostatné výhybkové súč. | V4-69/1 | Páka prevodová | ks | 64,00 |

| | | | | |
|----------------------------|--------------|--------------------------------------|----|--------|
| 799 Ostatné výhybkové súč. | V3-4735/1M | Páka úhlová P1 zvarovaná | ks | 98,00 |
| 799 Ostatné výhybkové súč. | V3-4938/1M | Páka úhlová P1 zvarovaná | ks | 70,00 |
| 799 Ostatné výhybkové súč. | V3-4939/1M | Páka úhlová P2 zvarovaná | ks | 62,00 |
| 799 Ostatné výhybkové súč. | V3-4736/2M | Páka úhlová P2 zvarovaná ľavá | ks | 60,00 |
| 799 Ostatné výhybkové súč. | V3-4736/1M | Páka úhlová P2 zvarovaná pravá | ks | 60,00 |
| 799 Ostatné výhybkové súč. | V4-1678/2 | Plech podložný 4x20x200 | ks | 8,00 |
| 799 Ostatné výhybkové súč. | V3-18426/5 | Plech podložný 5x102x130 | ks | 8,00 |
| 799 Ostatné výhybkové súč. | V3-4737/2M | Plech podvlakový pod stojan výmeníku | ks | 120,00 |
| 799 Ostatné výhybkové súč. | V3-4737/1M | Plech podvlakový pod stojan výmeníku | ks | 124,00 |
| 799 Ostatné výhybkové súč. | V4-1586/1 | Plech poistný 60x3-130 | ks | 8,00 |
| 799 Ostatné výhybkové súč. | V3-28443/1 | Plech vyrovnávacia 10x150x620 | ks | 34,00 |
| 799 Ostatné výhybkové súč. | V3-28442/1 | Plech vyrovnávacia 10x170x645 | ks | 36,00 |
| 799 Ostatné výhybkové súč. | V4-1081/1 | Plech vyrovnávacia 5x150x370 | ks | 8,00 |
| 799 Ostatné výhybkové súč. | V3-6320/1 | Plech vyrovnávacia 5x150x570 | ks | 20,00 |
| 799 Ostatné výhybkové súč. | V4-1926/1 | Plech zaist'ovací | ks | 14,00 |
| 799 Ostatné výhybkové súč. | V4-1700/1 | Plech zaist'ovací | ks | 12,00 |
| 799 Ostatné výhybkové súč. | V3-3240/2 | Plocha klzná S49 134/33-270 | ks | 24,00 |
| 799 Ostatné výhybkové súč. | V3-37575/1 | Plocha klzná S49 134/33-288 | ks | 24,00 |
| 799 Ostatné výhybkové súč. | V3-10492/1 | Plocha klzná UIC60 134/38-285 | ks | 40,00 |
| 799 Ostatné výhybkové súč. | V3-4302/1 | Podkladnica 1 prechodová 1:40 | ks | 36,00 |
| 799 Ostatné výhybkové súč. | V3-4801/1MND | Podkladnica 1032 | ks | 88,00 |
| 799 Ostatné výhybkové súč. | V3-4802/1MND | Podkladnica 1033 | ks | 88,00 |
| 799 Ostatné výhybkové súč. | V3-4843/1M | Podkladnica 1052 | ks | 82,00 |
| 799 Ostatné výhybkové súč. | V3-3803/1MND | Podkladnica 1054 | ks | 90,00 |
| 799 Ostatné výhybkové súč. | V3-4882/1M | Podkladnica 1078 P | ks | 88,00 |
| 799 Ostatné výhybkové súč. | V3-4883/1M | Podkladnica 1079 P | ks | 88,00 |
| 799 Ostatné výhybkové súč. | V3-5053/1MND | Podkladnica 1140 | ks | 90,00 |
| 799 Ostatné výhybkové súč. | V3-5074/1MND | Podkladnica 1148 | ks | 96,00 |
| 799 Ostatné výhybkové súč. | V2-2637/2MND | Podkladnica 1149 k prídržnici L | ks | 94,00 |
| 799 Ostatné výhybkové súč. | V2-2637/1MND | Podkladnica 1149 k prídržnici P | ks | 94,00 |
| 799 Ostatné výhybkové súč. | V2-2638/2MND | Podkladnica 1150 k prídržnici L | ks | 108,00 |
| 799 Ostatné výhybkové súč. | V2-2638/1MND | Podkladnica 1150 k prídržnici P | ks | 108,00 |
| 799 Ostatné výhybkové súč. | V0-679/1M | Podkladnica 128 | ks | 90,00 |
| 799 Ostatné výhybkové súč. | V0-679/2M | Podkladnica 129 | ks | 84,00 |
| 799 Ostatné výhybkové súč. | V2-2870/1MND | Podkladnica 1307 k prídržnici | ks | 82,00 |
| 799 Ostatné výhybkové súč. | V0-679/6M | Podkladnica 133 | ks | 64,00 |
| 799 Ostatné výhybkové súč. | V0-679/7M | Podkladnica 134 | ks | 66,00 |
| 799 Ostatné výhybkové súč. | V0-679/8M | Podkladnica 135 | ks | 70,00 |
| 799 Ostatné výhybkové súč. | V0-679/9M | Podkladnica 136 | ks | 60,00 |
| 799 Ostatné výhybkové súč. | V2-2991/2MND | Podkladnica 1391 k prídržnici L | ks | 116,00 |
| 799 Ostatné výhybkové súč. | V2-2992/1MND | Podkladnica 1392 k prídržnici P | ks | 104,00 |
| 799 Ostatné výhybkové súč. | V2-2993/2MND | Podkladnica 1393 k prídržnici L | ks | 120,00 |
| 799 Ostatné výhybkové súč. | V2-2993/1MND | Podkladnica 1393 k prídržnici P | ks | 120,00 |
| 799 Ostatné výhybkové súč. | V2-3000/1MND | Podkladnica 1401 k prídržnici | ks | 164,00 |
| 799 Ostatné výhybkové súč. | V2-3001/1MND | Podkladnica 1402 k prídržnici | ks | 136,00 |
| 799 Ostatné výhybkové súč. | V2-3007/2MND | Podkladnica 1404 k prídržnici L | ks | 120,00 |
| 799 Ostatné výhybkové súč. | V2-3011/1M | Podkladnica 1411 k prídržnici | ks | 116,00 |
| 799 Ostatné výhybkové súč. | V2-3014/1M | Podkladnica 1412 k prídržnici | ks | 112,00 |
| 799 Ostatné výhybkové súč. | V2-3100/1MND | Podkladnica 1460 k prídržnici P | ks | 98,00 |
| 799 Ostatné výhybkové súč. | V2-3101/1MND | Podkladnica 1461 k prídržnici P | ks | 96,00 |
| 799 Ostatné výhybkové súč. | V2-3102/1MND | Podkladnica 1462 k prídržnici P | ks | 102,00 |

| | | | | |
|----------------------------|--------------|----------------------------------|----|--------|
| 799 Ostatné výhybkové súč. | V2-3103/1MND | Podkladnica 1463 k prídržnici P | ks | 122,00 |
| 799 Ostatné výhybkové súč. | V2-3106/1MND | Podkladnica 1464 k prídržnici | ks | 174,00 |
| 799 Ostatné výhybkové súč. | V2-3107/1MND | Podkladnica 1465 k prídržnici | ks | 202,00 |
| 799 Ostatné výhybkové súč. | V3-5508/1M | Podkladnica 1466 | ks | 66,00 |
| 799 Ostatné výhybkové súč. | V3-5594/1M | Podkladnica 1498 | ks | 64,00 |
| 799 Ostatné výhybkové súč. | V2-3265/2MND | Podkladnica 1575 k prídržnici L | ks | 94,00 |
| 799 Ostatné výhybkové súč. | V2-3265/1MND | Podkladnica 1575 k prídržnici P | ks | 94,00 |
| 799 Ostatné výhybkové súč. | V2-3266/2MND | Podkladnica 1576 k prídržnici L | ks | 92,00 |
| 799 Ostatné výhybkové súč. | V2-3266/1MND | Podkladnica 1576 k prídržnici P | ks | 92,00 |
| 799 Ostatné výhybkové súč. | V2-3267/2MND | Podkladnica 1577 k prídržnici L | ks | 96,00 |
| 799 Ostatné výhybkové súč. | V2-3267/1MND | Podkladnica 1577 k prídržnici P | ks | 96,00 |
| 799 Ostatné výhybkové súč. | V2-3268/2MND | Podkladnica 1578 k prídržnici L | ks | 114,00 |
| 799 Ostatné výhybkové súč. | V2-3268/1MND | Podkladnica 1578 k prídržnici P | ks | 114,00 |
| 799 Ostatné výhybkové súč. | V2-3780/2MND | Podkladnica 1605 k prídržnici L | ks | 240,00 |
| 799 Ostatné výhybkové súč. | V2-3780/1MND | Podkladnica 1605 k prídržnici P | ks | 240,00 |
| 799 Ostatné výhybkové súč. | V2-3781/2MND | Podkladnica 1606 k prídržnici L | ks | 230,00 |
| 799 Ostatné výhybkové súč. | V2-3781/1MND | Podkladnica 1606 k prídržnici P | ks | 230,00 |
| 799 Ostatné výhybkové súč. | V3-5809/1M | Podkladnica 1616 | ks | 68,00 |
| 799 Ostatné výhybkové súč. | V3-5874/1M | Podkladnica 1651 | ks | 90,00 |
| 799 Ostatné výhybkové súč. | V3-5875/1M | Podkladnica 1652 | ks | 68,00 |
| 799 Ostatné výhybkové súč. | V3-5876/1M | Podkladnica 1653 | ks | 60,00 |
| 799 Ostatné výhybkové súč. | V3-5877/1M | Podkladnica 1654 | ks | 68,00 |
| 799 Ostatné výhybkové súč. | V2-3326/1M | Podkladnica 1655 | ks | 194,00 |
| 799 Ostatné výhybkové súč. | V2-3327/1M | Podkladnica 1656 | ks | 140,00 |
| 799 Ostatné výhybkové súč. | V2-3331/2M | Podkladnica 1657 L | ks | 140,00 |
| 799 Ostatné výhybkové súč. | V2-3331/1M | Podkladnica 1657 P | ks | 140,00 |
| 799 Ostatné výhybkové súč. | V2-3332/2M | Podkladnica 1658 L | ks | 146,00 |
| 799 Ostatné výhybkové súč. | V2-3332/1M | Podkladnica 1658 P | ks | 146,00 |
| 799 Ostatné výhybkové súč. | V1-1511/9M | Podkladnica 168 | ks | 62,00 |
| 799 Ostatné výhybkové súč. | V2-3688/2MND | Podkladnica 1809 k prídržnici L | ks | 234,00 |
| 799 Ostatné výhybkové súč. | V2-3688/1MND | Podkladnica 1809 k prídržnici P | ks | 234,00 |
| 799 Ostatné výhybkové súč. | V2-3689/2MND | Podkladnica 1810 k prídržnici L | ks | 274,00 |
| 799 Ostatné výhybkové súč. | V2-3689/1MND | Podkladnica 1810 k prídržnici P | ks | 274,00 |
| 799 Ostatné výhybkové súč. | V3-6231/1M | Podkladnica 1811 P | ks | 94,00 |
| 799 Ostatné výhybkové súč. | V1-4217/3MND | Podkladnica 1814 P | ks | 170,00 |
| 799 Ostatné výhybkové súč. | V2-3838/6MND | Podkladnica 1856 k prídržnici L | ks | 86,00 |
| 799 Ostatné výhybkové súč. | V2-3838/1MND | Podkladnica 1856 k prídržnici P | ks | 86,00 |
| 799 Ostatné výhybkové súč. | V2-4059/6MND | Podkladnica 1981 k prídržnici L | ks | 102,00 |
| 799 Ostatné výhybkové súč. | V2-4059/1MND | Podkladnica 1981 k prídržnici P | ks | 102,00 |
| 799 Ostatné výhybkové súč. | V2-4060/6MND | Podkladnica 1982 k prídržnici L | ks | 106,00 |
| 799 Ostatné výhybkové súč. | V2-4060/1MND | Podkladnica 1982 k prídržnici P | ks | 106,00 |
| 799 Ostatné výhybkové súč. | V3-6772/1M | Podkladnica 1999 | ks | 68,00 |
| 799 Ostatné výhybkové súč. | V3-4303/1 | Podkladnica 2 prechodová 1:40 | ks | 34,00 |
| 799 Ostatné výhybkové súč. | V3-6773/1M | Podkladnica 2000 | ks | 60,00 |
| 799 Ostatné výhybkové súč. | V3-6774/1M | Podkladnica 2001 | ks | 66,00 |
| 799 Ostatné výhybkové súč. | V3-6775/1M | Podkladnica 2002 | ks | 78,00 |
| 799 Ostatné výhybkové súč. | V3-6776/1M | Podkladnica 2003 | ks | 90,00 |
| 799 Ostatné výhybkové súč. | V2-4545/2ND | Podkladnica 2044 prechodová 1:40 | ks | 36,00 |
| 799 Ostatné výhybkové súč. | V2-4545/3 | Podkladnica 2045 prechodová 1:80 | ks | 46,00 |
| 799 Ostatné výhybkové súč. | V2-5060/1 | Podkladnica 2066 prechodová 1:40 | ks | 44,00 |
| 799 Ostatné výhybkové súč. | V2-5060/2 | Podkladnica 2067 prechodová 1:80 | ks | 44,00 |

| | | | | |
|----------------------------|---------------|---------------------------------|----|--------|
| 799 Ostatné výhybkové súč. | V3-7821/1ND | Podkladnica 2068 rebrová plochá | ks | 26,00 |
| 799 Ostatné výhybkové súč. | V2-2123/1M | Podkladnica 235 k prídržnici | ks | 136,00 |
| 799 Ostatné výhybkové súč. | V2-2123/2M | Podkladnica 237 k prídržnici | ks | 136,00 |
| 799 Ostatné výhybkové súč. | V3-16465/1M | Podkladnica 2548 k prídržnici | ks | 140,00 |
| 799 Ostatné výhybkové súč. | V3-3753/1 | Podkladnica 3 rebrová plochá | ks | 22,00 |
| 799 Ostatné výhybkové súč. | V1-918/4M | Podkladnica 340 | ks | 62,00 |
| 799 Ostatné výhybkové súč. | V1-2125/3M | Podkladnica 364 | ks | 62,00 |
| 799 Ostatné výhybkové súč. | V1-2126/3M | Podkladnica 368 | ks | 68,00 |
| 799 Ostatné výhybkové súč. | V1-2126/4M | Podkladnica 369 | ks | 66,00 |
| 799 Ostatné výhybkové súč. | V1-2158/6M | Podkladnica 373 P | ks | 130,00 |
| 799 Ostatné výhybkové súč. | V1-2260/4MND | Podkladnica 377 | ks | 90,00 |
| 799 Ostatné výhybkové súč. | V1-2260/5MND | Podkladnica 378 | ks | 92,00 |
| 799 Ostatné výhybkové súč. | V1-2162/18M | Podkladnica 389 L | ks | 128,00 |
| 799 Ostatné výhybkové súč. | V1-2162/17M | Podkladnica 389 P | ks | 84,00 |
| 799 Ostatné výhybkové súč. | V1-2162/20M | Podkladnica 390 L | ks | 84,00 |
| 799 Ostatné výhybkové súč. | V1-2162/19M | Podkladnica 390 P | ks | 84,00 |
| 799 Ostatné výhybkové súč. | V1-2163/2M | Podkladnica 391 L | ks | 88,00 |
| 799 Ostatné výhybkové súč. | V1-2163/1M | Podkladnica 391 P | ks | 88,00 |
| 799 Ostatné výhybkové súč. | V1-2163/4M | Podkladnica 392 L | ks | 86,00 |
| 799 Ostatné výhybkové súč. | V1-2163/3M | Podkladnica 392 P | ks | 86,00 |
| 799 Ostatné výhybkové súč. | V1-2163/6M | Podkladnica 393 L | ks | 86,00 |
| 799 Ostatné výhybkové súč. | V1-2163/5M | Podkladnica 393 P | ks | 86,00 |
| 799 Ostatné výhybkové súč. | V1-2163/8M | Podkladnica 394 L | ks | 86,00 |
| 799 Ostatné výhybkové súč. | V1-2163/7M | Podkladnica 394 P | ks | 88,00 |
| 799 Ostatné výhybkové súč. | V1-2163/11MND | Podkladnica 396 P | ks | 88,00 |
| 799 Ostatné výhybkové súč. | V1-2167/2M | Podkladnica 398 | ks | 130,00 |
| 799 Ostatné výhybkové súč. | V1-2167/3M | Podkladnica 399 | ks | 104,00 |
| 799 Ostatné výhybkové súč. | V3-3751/1M | Podkladnica 4 | ks | 44,00 |
| 799 Ostatné výhybkové súč. | V1-2167/4M | Podkladnica 400 | ks | 90,00 |
| 799 Ostatné výhybkové súč. | V1-2167/8M | Podkladnica 404 | ks | 90,00 |
| 799 Ostatné výhybkové súč. | V1-2167/9M | Podkladnica 405 | ks | 92,00 |
| 799 Ostatné výhybkové súč. | V1-2178/1M | Podkladnica 406 | ks | 132,00 |
| 799 Ostatné výhybkové súč. | V1-2178/2M | Podkladnica 407 | ks | 102,00 |
| 799 Ostatné výhybkové súč. | V1-2178/3M | Podkladnica 408 | ks | 100,00 |
| 799 Ostatné výhybkové súč. | V1-2178/4M | Podkladnica 409 | ks | 90,00 |
| 799 Ostatné výhybkové súč. | V1-2178/5M | Podkladnica 410 | ks | 92,00 |
| 799 Ostatné výhybkové súč. | V1-2178/6M | Podkladnica 411 | ks | 94,00 |
| 799 Ostatné výhybkové súč. | V1-2178/7M | Podkladnica 412 | ks | 102,00 |
| 799 Ostatné výhybkové súč. | V2-1664/1M | Podkladnica 428 | ks | 98,00 |
| 799 Ostatné výhybkové súč. | V2-1664/2M | Podkladnica 429 | ks | 130,00 |
| 799 Ostatné výhybkové súč. | V2-1664/3M | Podkladnica 430 | ks | 102,00 |
| 799 Ostatné výhybkové súč. | V2-1716/1M | Podkladnica 431 | ks | 102,00 |
| 799 Ostatné výhybkové súč. | V2-1716/2M | Podkladnica 432 | ks | 130,00 |
| 799 Ostatné výhybkové súč. | V2-1716/3M | Podkladnica 433 | ks | 88,00 |
| 799 Ostatné výhybkové súč. | V2-1717/1M | Podkladnica 434 | ks | 92,00 |
| 799 Ostatné výhybkové súč. | V2-1717/2M | Podkladnica 435 | ks | 94,00 |
| 799 Ostatné výhybkové súč. | V2-1718/1M | Podkladnica 436 | ks | 98,00 |
| 799 Ostatné výhybkové súč. | V2-1718/2M | Podkladnica 437 | ks | 102,00 |
| 799 Ostatné výhybkové súč. | V2-1719/1M | Podkladnica 438 | ks | 92,00 |
| 799 Ostatné výhybkové súč. | V2-1719/2M | Podkladnica 439 | ks | 130,00 |
| 799 Ostatné výhybkové súč. | V2-1743/2M | Podkladnica 442 | ks | 60,00 |

| | | | | |
|----------------------------|--------------|--------------------------------|----|--------|
| 799 Ostatné výhybkové súč. | V2-1743/3M | Podkladnica 443 | ks | 62,00 |
| 799 Ostatné výhybkové súč. | V2-1743/4M | Podkladnica 444 | ks | 86,00 |
| 799 Ostatné výhybkové súč. | V2-1744/1M | Podkladnica 445 | ks | 88,00 |
| 799 Ostatné výhybkové súč. | V3-3314/1M | Podkladnica 475 L | ks | 84,00 |
| 799 Ostatné výhybkové súč. | V3-3314/2M | Podkladnica 475 P | ks | 84,00 |
| 799 Ostatné výhybkové súč. | V3-3315/1M | Podkladnica 476 L | ks | 86,00 |
| 799 Ostatné výhybkové súč. | V3-3315/2M | Podkladnica 476 P | ks | 86,00 |
| 799 Ostatné výhybkové súč. | V3-3316/1M | Podkladnica 477 L | ks | 88,00 |
| 799 Ostatné výhybkové súč. | V3-3316/2M | Podkladnica 477 P | ks | 88,00 |
| 799 Ostatné výhybkové súč. | V3-3317/1M | Podkladnica 478 L | ks | 88,00 |
| 799 Ostatné výhybkové súč. | V3-3317/2M | Podkladnica 478 P | ks | 88,00 |
| 799 Ostatné výhybkové súč. | V3-3318/2MND | Podkladnica 479 L | ks | 90,00 |
| 799 Ostatné výhybkové súč. | V3-3318/1MND | Podkladnica 479 P | ks | 90,00 |
| 799 Ostatné výhybkové súč. | V3-6653/1 | Podkladnica 49 prechodová 1:80 | ks | 34,00 |
| 799 Ostatné výhybkové súč. | V3-3889/1MND | Podkladnica 495 k prídržnici | ks | 222,00 |
| 799 Ostatné výhybkové súč. | V3-3889/2MND | Podkladnica 496 k prídržnici | ks | 222,00 |
| 799 Ostatné výhybkové súč. | V3-3890/1MND | Podkladnica 497 k prídržnici | ks | 250,00 |
| 799 Ostatné výhybkové súč. | V3-3890/2MND | Podkladnica 498 k prídržnici | ks | 250,00 |
| 799 Ostatné výhybkové súč. | V3-3891/1MND | Podkladnica 499 | ks | 166,00 |
| 799 Ostatné výhybkové súč. | V3-3752/1M | Podkladnica 5 | ks | 42,00 |
| 799 Ostatné výhybkové súč. | V3-6652/1 | Podkladnica 50 prechodová 1:80 | ks | 36,00 |
| 799 Ostatné výhybkové súč. | V3-3891/2MND | Podkladnica 500 | ks | 166,00 |
| 799 Ostatné výhybkové súč. | V3-3892/1MND | Podkladnica 501 | ks | 150,00 |
| 799 Ostatné výhybkové súč. | V3-3892/2MND | Podkladnica 502 | ks | 148,00 |
| 799 Ostatné výhybkové súč. | V3-3893/1MND | Podkladnica 503 | ks | 148,00 |
| 799 Ostatné výhybkové súč. | V3-3893/2MND | Podkladnica 504 | ks | 148,00 |
| 799 Ostatné výhybkové súč. | V3-3894/2MND | Podkladnica 505 P | ks | 82,00 |
| 799 Ostatné výhybkové súč. | V3-3895/1MND | Podkladnica 506 L | ks | 78,00 |
| 799 Ostatné výhybkové súč. | V3-3895/2MND | Podkladnica 506 P | ks | 78,00 |
| 799 Ostatné výhybkové súč. | V3-3896/1MND | Podkladnica 507 L | ks | 54,00 |
| 799 Ostatné výhybkové súč. | V3-3896/2MND | Podkladnica 507 P | ks | 54,00 |
| 799 Ostatné výhybkové súč. | V3-3897/1MND | Podkladnica 508 L | ks | 50,00 |
| 799 Ostatné výhybkové súč. | V3-4012/1M | Podkladnica 557 | ks | 66,00 |
| 799 Ostatné výhybkové súč. | V3-4095/2MND | Podkladnica 596 L | ks | 94,00 |
| 799 Ostatné výhybkové súč. | V3-4095/1MND | Podkladnica 596 P | ks | 94,00 |
| 799 Ostatné výhybkové súč. | V3-4096/2MND | Podkladnica 597 L | ks | 90,00 |
| 799 Ostatné výhybkové súč. | V3-4096/1MND | Podkladnica 597 P | ks | 90,00 |
| 799 Ostatné výhybkové súč. | V3-4097/2MND | Podkladnica 598 L | ks | 98,00 |
| 799 Ostatné výhybkové súč. | V3-4097/1MND | Podkladnica 598 P | ks | 98,00 |
| 799 Ostatné výhybkové súč. | V3-4098/2MND | Podkladnica 599 L | ks | 138,00 |
| 799 Ostatné výhybkové súč. | V3-4098/1MND | Podkladnica 599 P | ks | 138,00 |
| 799 Ostatné výhybkové súč. | V3-3730/1 | Podkladnica 6 rebrová plochá | ks | 22,00 |
| 799 Ostatné výhybkové súč. | V3-4188/1M | Podkladnica 616 | ks | 66,00 |
| 799 Ostatné výhybkové súč. | V3-4189/1M | Podkladnica 617 | ks | 82,00 |
| 799 Ostatné výhybkové súč. | V3-4190/1M | Podkladnica 618 | ks | 84,00 |
| 799 Ostatné výhybkové súč. | V3-4193/1M | Podkladnica 621 | ks | 78,00 |
| 799 Ostatné výhybkové súč. | V2-1895/1M | Podkladnica 641 | ks | 92,00 |
| 799 Ostatné výhybkové súč. | V2-1895/2M | Podkladnica 642 | ks | 112,00 |
| 799 Ostatné výhybkové súč. | V2-1895/3M | Podkladnica 643 | ks | 100,00 |
| 799 Ostatné výhybkové súč. | V2-2107/1M | Podkladnica 683 k prídržnici | ks | 136,00 |
| 799 Ostatné výhybkové súč. | V3-6593/1 | Podkladnica 6A rebrová plochá | ks | 22,00 |

| | | | | |
|----------------------------|---------------|------------------------------------|----|--------|
| 799 Ostatné výhybkové súč. | V3-4235/1M | Podkladnica 714 | ks | 126,00 |
| 799 Ostatné výhybkové súč. | V3-3467/1MND | Podkladnica 744 | ks | 86,00 |
| 799 Ostatné výhybkové súč. | V3-3468/1MND | Podkladnica 745 | ks | 132,00 |
| 799 Ostatné výhybkové súč. | V3-3469/1MND | Podkladnica 746 | ks | 88,00 |
| 799 Ostatné výhybkové súč. | V3-4297/1M | Podkladnica 756 | ks | 64,00 |
| 799 Ostatné výhybkové súč. | V3-4301/1M | Podkladnica 760 | ks | 88,00 |
| 799 Ostatné výhybkové súč. | V2-2226/1MND | Podkladnica 765 k prídržnici L | ks | 96,00 |
| 799 Ostatné výhybkové súč. | V2-2226/2MND | Podkladnica 765 k prídržnici P | ks | 96,00 |
| 799 Ostatné výhybkové súč. | V2-2227/1MND | Podkladnica 766 k prídržnici L | ks | 106,00 |
| 799 Ostatné výhybkové súč. | V2-2227/2MND | Podkladnica 766 k prídržnici P | ks | 106,00 |
| 799 Ostatné výhybkové súč. | V2-2241/2M | Podkladnica 778 k prídržnici L | ks | 130,00 |
| 799 Ostatné výhybkové súč. | V2-2241/2MND | Podkladnica 778 k prídržnici L | ks | 112,00 |
| 799 Ostatné výhybkové súč. | V2-2241/1M | Podkladnica 778 k prídržnici P | ks | 130,00 |
| 799 Ostatné výhybkové súč. | V2-2241/1MND | Podkladnica 778 k prídržnici P | ks | 112,00 |
| 799 Ostatné výhybkové súč. | V2-2242/2M | Podkladnica 779 k prídržnici L | ks | 132,00 |
| 799 Ostatné výhybkové súč. | V2-2242/2MND | Podkladnica 779 k prídržnici L | ks | 116,00 |
| 799 Ostatné výhybkové súč. | V2-2242/1M | Podkladnica 779 k prídržnici P | ks | 132,00 |
| 799 Ostatné výhybkové súč. | V2-2242/1MND | Podkladnica 779 k prídržnici P | ks | 116,00 |
| 799 Ostatné výhybkové súč. | V3-4338/1M | Podkladnica 780 | ks | 86,00 |
| 799 Ostatné výhybkové súč. | V0-683/2MND | Podkladnica 783 | ks | 156,00 |
| 799 Ostatné výhybkové súč. | V0-683/3MND | Podkladnica 784 | ks | 94,00 |
| 799 Ostatné výhybkové súč. | V0-683/4MND | Podkladnica 785 | ks | 86,00 |
| 799 Ostatné výhybkové súč. | V0-683/5M | Podkladnica 786 | ks | 84,00 |
| 799 Ostatné výhybkové súč. | V0-683/6MND | Podkladnica 787 | ks | 60,00 |
| 799 Ostatné výhybkové súč. | V0-683/7MND | Podkladnica 788 | ks | 88,00 |
| 799 Ostatné výhybkové súč. | V0-683/8MND | Podkladnica 789 | ks | 92,00 |
| 799 Ostatné výhybkové súč. | V0-683/11M | Podkladnica 792 | ks | 96,00 |
| 799 Ostatné výhybkové súč. | V0-683/12MND | Podkladnica 793 | ks | 134,00 |
| 799 Ostatné výhybkové súč. | V3-4389/1MND | Podkladnica 818 k prídržnici P | ks | 206,00 |
| 799 Ostatné výhybkové súč. | V2-2084/1M | Podkladnica 9 k prídržnici | ks | 138,00 |
| 799 Ostatné výhybkové súč. | V3-4591/3M | Podkladnica 912 L | ks | 90,00 |
| 799 Ostatné výhybkové súč. | V3-4591/1M | Podkladnica 912 P | ks | 88,00 |
| 799 Ostatné výhybkové súč. | V3-4638/1M | Podkladnica 941 | ks | 66,00 |
| 799 Ostatné výhybkové súč. | V3-4744/1M | Podkladnica 997 | ks | 84,00 |
| 799 Ostatné výhybkové súč. | V2-2481/1M | Podkladnica 998 k prídržnici | ks | 96,00 |
| 799 Ostatné výhybkové súč. | V3-7820/1 | Podkladnica S4pl-I | ks | 32,00 |
| 799 Ostatné výhybkové súč. | V3-20789/1 | Podkladnica S4U 1:20 | ks | 34,00 |
| 799 Ostatné výhybkové súč. | V3-35571/1M | Podkladnica Y11306 prejazdová 1:20 | ks | 92,00 |
| 799 Ostatné výhybkové súč. | V2-3228/1M | Podkladnica Y1148 | ks | 106,00 |
| 799 Ostatné výhybkové súč. | V3-23422/1M | Podkladnica Y1200 | ks | 106,00 |
| 799 Ostatné výhybkové súč. | V3-23421/2M | Podkladnica Y1201 L | ks | 80,00 |
| 799 Ostatné výhybkové súč. | V3-23421/1M | Podkladnica Y1201 P | ks | 80,00 |
| 799 Ostatné výhybkové súč. | V3-23418/1M | Podkladnica Y1202 | ks | 82,00 |
| 799 Ostatné výhybkové súč. | V2-10711/2MND | Podkladnica Y1471 k prídržnici L | ks | 174,00 |
| 799 Ostatné výhybkové súč. | V2-10711/1MND | Podkladnica Y1471 k prídržnici P | ks | 174,00 |
| 799 Ostatné výhybkové súč. | V2-10712/2MND | Podkladnica Y1472 k prídržnici L | ks | 198,00 |
| 799 Ostatné výhybkové súč. | V2-10712/1MND | Podkladnica Y1472 k prídržnici P | ks | 198,00 |
| 799 Ostatné výhybkové súč. | V2-3224/1M | Podkladnica Y148 | ks | 106,00 |
| 799 Ostatné výhybkové súč. | V2-10668/2MND | Podkladnica Y1809 k prídržnici L | ks | 158,00 |
| 799 Ostatné výhybkové súč. | V2-10668/1MND | Podkladnica Y1809 k prídržnici P | ks | 154,00 |
| 799 Ostatné výhybkové súč. | V2-10669/2MND | Podkladnica Y1810 k prídržnici L | ks | 170,00 |

| | | | | |
|----------------------------|---------------|--------------------------------------|----|--------|
| 799 Ostatné výhybkové súč. | V2-10669/1MND | Podkladnica Y1810 k pridrznici P | ks | 170,00 |
| 799 Ostatné výhybkové súč. | V3-23128/2MND | Podkladnica Y1811 L | ks | 114,00 |
| 799 Ostatné výhybkové súč. | V3-23128/1MND | Podkladnica Y1811 P | ks | 114,00 |
| 799 Ostatné výhybkové súč. | V2-10566/1MND | Podkladnica Y1856 k pridrznici P | ks | 218,00 |
| 799 Ostatné výhybkové súč. | V2-10742/2MND | Podkladnica Y1906 k pridrznici L | ks | 198,00 |
| 799 Ostatné výhybkové súč. | V2-10742/1MND | Podkladnica Y1906 k pridrznici P | ks | 198,00 |
| 799 Ostatné výhybkové súč. | V2-10741/2MND | Podkladnica Y1907 k pridrznici L | ks | 210,00 |
| 799 Ostatné výhybkové súč. | V2-10741/1MND | Podkladnica Y1907 k pridrznici P | ks | 210,00 |
| 799 Ostatné výhybkové súč. | V3-23062/1M | Podkladnica Y276 | ks | 80,00 |
| 799 Ostatné výhybkové súč. | V3-23063/1M | Podkladnica Y277 | ks | 106,00 |
| 799 Ostatné výhybkové súč. | V3-23064/1M | Podkladnica Y278 | ks | 106,00 |
| 799 Ostatné výhybkové súč. | V3-23065/1M | Podkladnica Y279 | ks | 108,00 |
| 799 Ostatné výhybkové súč. | V3-23066/1M | Podkladnica Y280 | ks | 108,00 |
| 799 Ostatné výhybkové súč. | V3-23067/1M | Podkladnica Y281 | ks | 110,00 |
| 799 Ostatné výhybkové súč. | V3-23068/1M | Podkladnica Y282 | ks | 106,00 |
| 799 Ostatné výhybkové súč. | V3-23069/1M | Podkladnica Y283 | ks | 126,00 |
| 799 Ostatné výhybkové súč. | V2-3852/1MND | Podkladnica Y3040 k pridrznici | ks | 148,00 |
| 799 Ostatné výhybkové súč. | V2-3854/1M | Podkladnica Y3042 k pridrznici | ks | 162,00 |
| 799 Ostatné výhybkové súč. | V2-3854/5M | Podkladnica Y3042 k pridrznici-beton | ks | 172,00 |
| 799 Ostatné výhybkové súč. | V2-3948/1M | Podkladnica Y3074 | ks | 82,00 |
| 799 Ostatné výhybkové súč. | V2-3950/1M | Podkladnica Y3075 | ks | 106,00 |
| 799 Ostatné výhybkové súč. | V2-3953/1M | Podkladnica Y3076 | ks | 106,00 |
| 799 Ostatné výhybkové súč. | V2-3956/1M | Podkladnica Y3077 | ks | 108,00 |
| 799 Ostatné výhybkové súč. | V2-3957/1M | Podkladnica Y3078 | ks | 110,00 |
| 799 Ostatné výhybkové súč. | V2-3954/1M | Podkladnica Y3079 | ks | 106,00 |
| 799 Ostatné výhybkové súč. | V2-3955/1M | Podkladnica Y3080 | ks | 106,00 |
| 799 Ostatné výhybkové súč. | V2-3961/1M | Podkladnica Y3081 | ks | 138,00 |
| 799 Ostatné výhybkové súč. | V2-3958/1M | Podkladnica Y3082 | ks | 106,00 |
| 799 Ostatné výhybkové súč. | V2-2925/1M | Podkladnica Y3083 | ks | 78,00 |
| 799 Ostatné výhybkové súč. | V2-3959/1M | Podkladnica Y3084 | ks | 134,00 |
| 799 Ostatné výhybkové súč. | V2-3960/1M | Podkladnica Y3085 | ks | 76,00 |
| 799 Ostatné výhybkové súč. | V2-2955/1M | Podkladnica Y3086 | ks | 110,00 |
| 799 Ostatné výhybkové súč. | V2-2956/1M | Podkladnica Y3087 | ks | 108,00 |
| 799 Ostatné výhybkové súč. | V2-3972/1M | Podkladnica Y3112 k pridrznici | ks | 158,00 |
| 799 Ostatné výhybkové súč. | V2-4035/1M | Podkladnica Y3160 k pridrznici | ks | 160,00 |
| 799 Ostatné výhybkové súč. | V2-4090/1M | Podkladnica Y3189 k pridrznici | ks | 158,00 |
| 799 Ostatné výhybkové súč. | V3-6641/1M | Podkladnica Y3192 | ks | 80,00 |
| 799 Ostatné výhybkové súč. | V3-6642/1M | Podkladnica Y3193 | ks | 80,00 |
| 799 Ostatné výhybkové súč. | V3-6679/1M | Podkladnica Y3227 | ks | 88,00 |
| 799 Ostatné výhybkové súč. | V3-6680/1M | Podkladnica Y3228 | ks | 92,00 |
| 799 Ostatné výhybkové súč. | V3-6681/1M | Podkladnica Y3229 | ks | 140,00 |
| 799 Ostatné výhybkové súč. | V3-6682/1M | Podkladnica Y3230 | ks | 128,00 |
| 799 Ostatné výhybkové súč. | V3-6683/1M | Podkladnica Y3231 | ks | 124,00 |
| 799 Ostatné výhybkové súč. | V3-6684/1M | Podkladnica Y3232 | ks | 124,00 |
| 799 Ostatné výhybkové súč. | V3-6686/1M | Podkladnica Y3233 | ks | 92,00 |
| 799 Ostatné výhybkové súč. | V3-6687/1M | Podkladnica Y3234 | ks | 124,00 |
| 799 Ostatné výhybkové súč. | V3-6688/1M | Podkladnica Y3235 | ks | 128,00 |
| 799 Ostatné výhybkové súč. | V2-4167/1M | Podkladnica Y3236 | ks | 134,00 |
| 799 Ostatné výhybkové súč. | V2-4168/1M | Podkladnica Y3237 | ks | 128,00 |
| 799 Ostatné výhybkové súč. | V2-4200/1M | Podkladnica Y3268M k pridrznici | ks | 160,00 |
| 799 Ostatné výhybkové súč. | V3-6779/1M | Podkladnica Y3310 | ks | 118,00 |

| | | | | |
|----------------------------|--------------|----------------------------------|----|--------|
| 799 Ostatné výhybkové súč. | V3-6918/1M | Podkladnica Y3380 | ks | 102,00 |
| 799 Ostatné výhybkové súč. | V3-6971/1M | Podkladnica Y3434 | ks | 78,00 |
| 799 Ostatné výhybkové súč. | V3-6972/1M | Podkladnica Y3435 | ks | 118,00 |
| 799 Ostatné výhybkové súč. | V3-6973/1M | Podkladnica Y3436 | ks | 104,00 |
| 799 Ostatné výhybkové súč. | V3-6974/1M | Podkladnica Y3437 | ks | 104,00 |
| 799 Ostatné výhybkové súč. | V3-6975/1M | Podkladnica Y3438 | ks | 106,00 |
| 799 Ostatné výhybkové súč. | V3-6976/1M | Podkladnica Y3439 | ks | 106,00 |
| 799 Ostatné výhybkové súč. | V3-6977/1M | Podkladnica Y3440 | ks | 108,00 |
| 799 Ostatné výhybkové súč. | V3-6978/1M | Podkladnica Y3441 | ks | 110,00 |
| 799 Ostatné výhybkové súč. | V3-6979/1M | Podkladnica Y3442 | ks | 118,00 |
| 799 Ostatné výhybkové súč. | V3-6980/1M | Podkladnica Y3443 | ks | 80,00 |
| 799 Ostatné výhybkové súč. | V3-6981/1M | Podkladnica Y3444 | ks | 78,00 |
| 799 Ostatné výhybkové súč. | V3-7034/1M | Podkladnica Y3466 | ks | 106,00 |
| 799 Ostatné výhybkové súč. | V3-7035/1M | Podkladnica Y3467 | ks | 108,00 |
| 799 Ostatné výhybkové súč. | V3-7036/1M | Podkladnica Y3468 | ks | 108,00 |
| 799 Ostatné výhybkové súč. | V3-7037/1M | Podkladnica Y3469 | ks | 106,00 |
| 799 Ostatné výhybkové súč. | V3-7107/1M | Podkladnica Y3478 | ks | 80,00 |
| 799 Ostatné výhybkové súč. | V2-4443/1M | Podkladnica Y3528 k prídržnici | ks | 164,00 |
| 799 Ostatné výhybkové súč. | V2-4445/1MND | Podkladnica Y3529 k prídržnici | ks | 384,00 |
| 799 Ostatné výhybkové súč. | V3-7222/1M | Podkladnica Y3530 | ks | 86,00 |
| 799 Ostatné výhybkové súč. | V3-7223/1M | Podkladnica Y3531 | ks | 86,00 |
| 799 Ostatné výhybkové súč. | V3-7224/1M | Podkladnica Y3532 | ks | 130,00 |
| 799 Ostatné výhybkové súč. | V3-7225/1M | Podkladnica Y3533 | ks | 122,00 |
| 799 Ostatné výhybkové súč. | V3-7226/1M | Podkladnica Y3534 | ks | 112,00 |
| 799 Ostatné výhybkové súč. | V3-7227/1M | Podkladnica Y3535 | ks | 112,00 |
| 799 Ostatné výhybkové súč. | V3-7228/1M | Podkladnica Y3536 | ks | 114,00 |
| 799 Ostatné výhybkové súč. | V2-4447/2MND | Podkladnica Y3537 k prídržnici L | ks | 206,00 |
| 799 Ostatné výhybkové súč. | V2-4447/1MND | Podkladnica Y3537 k prídržnici P | ks | 206,00 |
| 799 Ostatné výhybkové súč. | V2-4448/2MND | Podkladnica Y3538 k prídržnici L | ks | 196,00 |
| 799 Ostatné výhybkové súč. | V2-4448/1MND | Podkladnica Y3538 k prídržnici P | ks | 196,00 |
| 799 Ostatné výhybkové súč. | V2-4449/2MND | Podkladnica Y3539 k prídržnici L | ks | 196,00 |
| 799 Ostatné výhybkové súč. | V2-4449/1MND | Podkladnica Y3539 k prídržnici P | ks | 196,00 |
| 799 Ostatné výhybkové súč. | V3-7231/1M | Podkladnica Y3543 | ks | 114,00 |
| 799 Ostatné výhybkové súč. | V3-7232/1M | Podkladnica Y3544 | ks | 112,00 |
| 799 Ostatné výhybkové súč. | V3-7233/1M | Podkladnica Y3545 | ks | 110,00 |
| 799 Ostatné výhybkové súč. | V3-7234/1M | Podkladnica Y3546 | ks | 86,00 |
| 799 Ostatné výhybkové súč. | V3-7238/1M | Podkladnica Y3547 | ks | 82,00 |
| 799 Ostatné výhybkové súč. | V2-4459/2MND | Podkladnica Y3548 k prídržnici L | ks | 182,00 |
| 799 Ostatné výhybkové súč. | V2-4459/1MND | Podkladnica Y3548 k prídržnici P | ks | 182,00 |
| 799 Ostatné výhybkové súč. | V2-4460/2MND | Podkladnica Y3549 k prídržnici L | ks | 154,00 |
| 799 Ostatné výhybkové súč. | V2-4460/1MND | Podkladnica Y3549 k prídržnici P | ks | 154,00 |
| 799 Ostatné výhybkové súč. | V2-4684/1M | Podkladnica Y3682 | ks | 164,00 |
| 799 Ostatné výhybkové súč. | V2-4696/1M | Podkladnica Y3694 | ks | 130,00 |
| 799 Ostatné výhybkové súč. | V2-4771/1M | Podkladnica Y3719 | ks | 116,00 |
| 799 Ostatné výhybkové súč. | V2-4779/1M | Podkladnica Y3727 | ks | 134,00 |
| 799 Ostatné výhybkové súč. | V2-4918/1M | Podkladnica Y3731 | ks | 130,00 |
| 799 Ostatné výhybkové súč. | V2-4919/1M | Podkladnica Y3732 | ks | 156,00 |
| 799 Ostatné výhybkové súč. | V2-4765/1M | Podkladnica Y3760 | ks | 134,00 |
| 799 Ostatné výhybkové súč. | V2-5078/1MND | Podkladnica Y3919 | ks | 136,00 |
| 799 Ostatné výhybkové súč. | V2-4999/1M | Podkladnica Y3949 | ks | 146,00 |
| 799 Ostatné výhybkové súč. | V2-5000/1M | Podkladnica Y3950 | ks | 126,00 |

| | | | | |
|----------------------------|---------------|----------------------------------|----|--------|
| 799 Ostatné výhybkové súč. | V2-5001/1M | Podkladnica Y3951 | ks | 126,00 |
| 799 Ostatné výhybkové súč. | V2-5002/1M | Podkladnica Y3952 | ks | 132,00 |
| 799 Ostatné výhybkové súč. | V2-5003/1M | Podkladnica Y3953 | ks | 140,00 |
| 799 Ostatné výhybkové súč. | V2-5004/1M | Podkladnica Y3954 | ks | 156,00 |
| 799 Ostatné výhybkové súč. | V2-5005/1M | Podkladnica Y3955 | ks | 130,00 |
| 799 Ostatné výhybkové súč. | V3-7770/1M | Podkladnica Y4007 | ks | 78,00 |
| 799 Ostatné výhybkové súč. | V3-7771/1M | Podkladnica Y4008 | ks | 80,00 |
| 799 Ostatné výhybkové súč. | V3-7772/1M | Podkladnica Y4009 | ks | 116,00 |
| 799 Ostatné výhybkové súč. | V3-7773/1M | Podkladnica Y4010 | ks | 104,00 |
| 799 Ostatné výhybkové súč. | V3-7774/1M | Podkladnica Y4011 | ks | 106,00 |
| 799 Ostatné výhybkové súč. | V3-7775/1M | Podkladnica Y4012 | ks | 108,00 |
| 799 Ostatné výhybkové súč. | V3-7776/1M | Podkladnica Y4013 | ks | 102,00 |
| 799 Ostatné výhybkové súč. | V3-7777/1M | Podkladnica Y4014 | ks | 114,00 |
| 799 Ostatné výhybkové súč. | V3-7778/1M | Podkladnica Y4015 | ks | 82,00 |
| 799 Ostatné výhybkové súč. | V2-5176/1M | Podkladnica Y4056 | ks | 138,00 |
| 799 Ostatné výhybkové súč. | V2-5185/1M | Podkladnica Y4072 | ks | 84,00 |
| 799 Ostatné výhybkové súč. | V2-5186/1M | Podkladnica Y4073 | ks | 80,00 |
| 799 Ostatné výhybkové súč. | V2-5187/1M | Podkladnica Y4074 | ks | 104,00 |
| 799 Ostatné výhybkové súč. | V2-5188/1M | Podkladnica Y4075 | ks | 102,00 |
| 799 Ostatné výhybkové súč. | V2-5189/1M | Podkladnica Y4076 | ks | 104,00 |
| 799 Ostatné výhybkové súč. | V2-5190/1M | Podkladnica Y4077 | ks | 106,00 |
| 799 Ostatné výhybkové súč. | V2-5191/1M | Podkladnica Y4078 | ks | 108,00 |
| 799 Ostatné výhybkové súč. | V2-5192/1M | Podkladnica Y4079 | ks | 110,00 |
| 799 Ostatné výhybkové súč. | V2-5193/1M | Podkladnica Y4080 | ks | 104,00 |
| 799 Ostatné výhybkové súč. | V2-5194/1M | Podkladnica Y4081 | ks | 134,00 |
| 799 Ostatné výhybkové súč. | V2-5195/1M | Podkladnica Y4082 | ks | 84,00 |
| 799 Ostatné výhybkové súč. | V2-8888/2MND | Podkladnica Y4163 k pridrznici L | ks | 210,00 |
| 799 Ostatné výhybkové súč. | V2-8888/1MND | Podkladnica Y4163 k pridrznici P | ks | 210,00 |
| 799 Ostatné výhybkové súč. | V2-8889/2MND | Podkladnica Y4164 k pridrznici L | ks | 212,00 |
| 799 Ostatné výhybkové súč. | V2-8889/1MND | Podkladnica Y4164 k pridrznici P | ks | 212,00 |
| 799 Ostatné výhybkové súč. | V2-5763/1M | Podkladnica Y4357 k pridrznici | ks | 200,00 |
| 799 Ostatné výhybkové súč. | V2-10623/1M | Podkladnica Y4357U k pridrznici | ks | 182,00 |
| 799 Ostatné výhybkové súč. | V2-5860/1M | Podkladnica Y4433 k pridrznici | ks | 176,00 |
| 799 Ostatné výhybkové súč. | V2-6024/2MND | Podkladnica Y4579 k pridrznici L | ks | 178,00 |
| 799 Ostatné výhybkové súč. | V2-6024/1MND | Podkladnica Y4579 k pridrznici P | ks | 178,00 |
| 799 Ostatné výhybkové súč. | V2-6025/2MND | Podkladnica Y4580 k pridrznici L | ks | 208,00 |
| 799 Ostatné výhybkové súč. | V2-6025/1MND | Podkladnica Y4580 k pridrznici P | ks | 208,00 |
| 799 Ostatné výhybkové súč. | V2-6102/1M | Podkladnica Y4612 | ks | 132,00 |
| 799 Ostatné výhybkové súč. | V2-6399/2M | Podkladnica Y4741 k pridrznici L | ks | 210,00 |
| 799 Ostatné výhybkové súč. | V2-6408/2M | Podkladnica Y4750 k pridrznici L | ks | 282,00 |
| 799 Ostatné výhybkové súč. | V2-6408/2MND | Podkladnica Y4750 k pridrznici L | ks | 274,00 |
| 799 Ostatné výhybkové súč. | V2-6408/1M | Podkladnica Y4750 k pridrznici P | ks | 282,00 |
| 799 Ostatné výhybkové súč. | V2-6408/1MND | Podkladnica Y4750 k pridrznici P | ks | 274,00 |
| 799 Ostatné výhybkové súč. | V2-6593/1MND | Podkladnica Y4854 | ks | 126,00 |
| 799 Ostatné výhybkové súč. | V2-10509/2MND | Podkladnica Y502 k pridrznici L | ks | 228,00 |
| 799 Ostatné výhybkové súč. | V2-10509/1MND | Podkladnica Y502 k pridrznici P | ks | 228,00 |
| 799 Ostatné výhybkové súč. | V2-10533/2MND | Podkladnica Y503 k pridrznici L | ks | 184,00 |
| 799 Ostatné výhybkové súč. | V2-10533/1MND | Podkladnica Y503 k pridrznici P | ks | 184,00 |
| 799 Ostatné výhybkové súč. | V3-22698/2MND | Podkladnica Y504 L | ks | 148,00 |
| 799 Ostatné výhybkové súč. | V3-22698/1MND | Podkladnica Y504 P | ks | 154,00 |
| 799 Ostatné výhybkové súč. | V3-22827/2MND | Podkladnica Y505 L | ks | 146,00 |

| | | | | |
|----------------------------|---------------|-------------------------------------|----|--------|
| 799 Ostatné výhybkové súč. | V3-22827/1MND | Podkladnica Y505 P | ks | 146,00 |
| 799 Ostatné výhybkové súč. | V3-10161/1M | Podkladnica Y577 | ks | 124,00 |
| 799 Ostatné výhybkové súč. | V2-12969/1MND | Podkladnica Y5945 k pridrznici | ks | 146,00 |
| 799 Ostatné výhybkové súč. | V3-14139/1M | Podkladnica Y5951 | ks | 76,00 |
| 799 Ostatné výhybkové súč. | V3-14140/1M | Podkladnica Y5952 | ks | 76,00 |
| 799 Ostatné výhybkové súč. | V3-16498/1M | Podkladnica Y6611 | ks | 138,00 |
| 799 Ostatné výhybkové súč. | V3-16499/1M | Podkladnica Y6612 | ks | 138,00 |
| 799 Ostatné výhybkové súč. | V3-17497/1M | Podkladnica Y6963 k pridrznici | ks | 214,00 |
| 799 Ostatné výhybkové súč. | V2-3220/1M | Podkladnica Y783 | ks | 78,00 |
| 799 Ostatné výhybkové súč. | V2-3221/1M | Podkladnica Y784 | ks | 134,00 |
| 799 Ostatné výhybkové súč. | V2-3222/1M | Podkladnica Y785 | ks | 106,00 |
| 799 Ostatné výhybkové súč. | V2-3223/1M | Podkladnica Y786 | ks | 106,00 |
| 799 Ostatné výhybkové súč. | V2-3225/1M | Podkladnica Y788 | ks | 108,00 |
| 799 Ostatné výhybkové súč. | V3-21225/1M | Podkladnica Y7906 | ks | 104,00 |
| 799 Ostatné výhybkové súč. | V2-3229/1M | Podkladnica Y792 | ks | 78,00 |
| 799 Ostatné výhybkové súč. | V2-3230/1M | Podkladnica Y793 | ks | 78,00 |
| 799 Ostatné výhybkové súč. | V3-23586/2MND | Podkladnica Y8622 L | ks | 230,00 |
| 799 Ostatné výhybkové súč. | V3-23586/1MND | Podkladnica Y8622 P | ks | 230,00 |
| 799 Ostatné výhybkové súč. | V3-23585/2MND | Podkladnica Y8623 L | ks | 238,00 |
| 799 Ostatné výhybkové súč. | V3-23585/1MND | Podkladnica Y8623 P | ks | 238,00 |
| 799 Ostatné výhybkové súč. | V2-10780/2MND | Podkladnica Y8624 k pridrznici L | ks | 276,00 |
| 799 Ostatné výhybkové súč. | V2-10780/1MND | Podkladnica Y8624 k pridrznici P | ks | 276,00 |
| 799 Ostatné výhybkové súč. | V2-10779/2MND | Podkladnica Y8625 k pridrznici L | ks | 220,00 |
| 799 Ostatné výhybkové súč. | V2-10779/1MND | Podkladnica Y8625 k pridrznici P | ks | 220,00 |
| 799 Ostatné výhybkové súč. | V3-25275/2M | Podkladnica Y8797 L | ks | 170,00 |
| 799 Ostatné výhybkové súč. | V3-25276/1M | Podkladnica Y8798 | ks | 152,00 |
| 799 Ostatné výhybkové súč. | V3-25277/2M | Podkladnica Y8799 L | ks | 116,00 |
| 799 Ostatné výhybkové súč. | V3-25278/1M | Podkladnica Y8800 | ks | 84,00 |
| 799 Ostatné výhybkové súč. | V3-25279/1M | Podkladnica Y8801 | ks | 106,00 |
| 799 Ostatné výhybkové súč. | V3-25280/1M | Podkladnica Y8802 | ks | 142,00 |
| 799 Ostatné výhybkové súč. | V3-28160/1MND | Podkladnica Y9827 prejazdová 1:20 | ks | 114,00 |
| 799 Ostatné výhybkové súč. | V2-3354/1ND | Podkladnica Z745 | ks | 74,00 |
| 799 Ostatné výhybkové súč. | V4-1365/1 | Podkova | ks | 14,00 |
| 799 Ostatné výhybkové súč. | V4-1361/1 | Podkova | ks | 12,00 |
| 799 Ostatné výhybkové súč. | V4-1550/1 | Podložka | ks | 2,00 |
| 799 Ostatné výhybkové súč. | V4-617/1 | Podložka 26 | ks | 2,00 |
| 799 Ostatné výhybkové súč. | V4-1797/1 | Podložka 32 | ks | 6,00 |
| 799 Ostatné výhybkové súč. | V4-1036/1 | Podložka 45/20-60 | ks | 26,00 |
| 799 Ostatné výhybkové súč. | V4-648/1 | Podložka A1 č.22 | ks | 8,00 |
| 799 Ostatné výhybkové súč. | V4-648/2 | Podložka B1 č.23 | ks | 8,00 |
| 799 Ostatné výhybkové súč. | V4-454/1 | Podložka č.24 | ks | 2,00 |
| 799 Ostatné výhybkové súč. | V4-442/1 | Podložka č.25 | ks | 8,00 |
| 799 Ostatné výhybkové súč. | V4-1359/1 | Podložka izolačná | ks | 4,00 |
| 799 Ostatné výhybkové súč. | V4-1319/1 | Podložka izolačná | ks | 4,00 |
| 799 Ostatné výhybkové súč. | V4-2469/1 | Podložka k vymedzeniu žliabku (1mm) | ks | 6,00 |
| 799 Ostatné výhybkové súč. | V4-2469/2 | Podložka k vymedzeniu žliabku (2mm) | ks | 6,00 |
| 799 Ostatné výhybkové súč. | V4-6379/1 | Podložka polyetylénová 2x160x410 | ks | 8,00 |
| 799 Ostatné výhybkové súč. | V4-1035/2 | Podložka pridrzná PD - 50/5-72 | ks | 2,00 |
| 799 Ostatné výhybkové súč. | V4-1035/1 | Podložka pridrzná PD - 50/5-82 | ks | 2,00 |
| 799 Ostatné výhybkové súč. | V3-5336/1 | Podložka šikmá č.1 | ks | 4,00 |
| 799 Ostatné výhybkové súč. | V3-5336/2 | Podložka šikmá č.2 | ks | 4,00 |

| | | | | |
|----------------------------|----------------|--|----|----------|
| 799 Ostatné výhybkové súč. | V3-5336/3 | Podložka šikmá č.3 | ks | 4,00 |
| 799 Ostatné výhybkové súč. | V3-5336/4 | Podložka šikmá č.4 | ks | 4,00 |
| 799 Ostatné výhybkové súč. | V3-5336/5 | Podložka šikmá č.5 | ks | 2,00 |
| 799 Ostatné výhybkové súč. | V3-5336/6 | Podložka šikmá č.6 | ks | 2,00 |
| 799 Ostatné výhybkové súč. | V3-5336/7 | Podložka šikmá č.7 | ks | 2,00 |
| 799 Ostatné výhybkové súč. | V4-1671/1ND | Podložka vyrovnávací č.1 (2mm) | ks | 2,00 |
| 799 Ostatné výhybkové súč. | V4-1671/2ND | Podložka vyrovnávací č.2 (4mm) | ks | 8,00 |
| 799 Ostatné výhybkové súč. | V4-1671/3ND | Podložka vyrovnávací č.3 (6mm) | ks | 8,00 |
| 799 Ostatné výhybkové súč. | V4-1671/4ND | Podložka vyrovnávací č.4 (8mm) | ks | 6,00 |
| 799 Ostatné výhybkové súč. | V4-1671/5ND | Podložka vyrovnávací č.5 (10mm) | ks | 8,00 |
| 799 Ostatné výhybkové súč. | V4-10949/100ND | Podložka vyrovnávací tl. 10mm | ks | 10,00 |
| 799 Ostatné výhybkové súč. | V4-1881/1 | Podložka vyrovnávací tl. 1mm | ks | 6,00 |
| 799 Ostatné výhybkové súč. | V4-11447/10ND | Podložka vyrovnávací tl. 1mm | ks | 10,00 |
| 799 Ostatné výhybkové súč. | V4-1881/2 | Podložka vyrovnávací tl. 2mm | ks | 8,00 |
| 799 Ostatné výhybkové súč. | V4-11447/20ND | Podložka vyrovnávací tl. 2mm | ks | 10,00 |
| 799 Ostatné výhybkové súč. | V4-1881/3 | Podložka vyrovnávací tl. 3mm | ks | 8,00 |
| 799 Ostatné výhybkové súč. | V4-11447/30ND | Podložka vyrovnávací tl. 3mm | ks | 10,00 |
| 799 Ostatné výhybkové súč. | V4-10949/40ND | Podložka vyrovnávací tl. 4mm | ks | 10,00 |
| 799 Ostatné výhybkové súč. | V4-1881/4 | Podložka vyrovnávací tl. 4mm | ks | 8,00 |
| 799 Ostatné výhybkové súč. | V4-1881/5 | Podložka vyrovnávací tl. 5mm | ks | 8,00 |
| 799 Ostatné výhybkové súč. | V4-10949/60ND | Podložka vyrovnávací tl. 6mm | ks | 10,00 |
| 799 Ostatné výhybkové súč. | V4-11447/60ND | Podložka vyrovnávací tl. 6mm | ks | 10,00 |
| 799 Ostatné výhybkové súč. | V4-10949/80ND | Podložka vyrovnávací tl. 8mm | ks | 8,00 |
| 799 Ostatné výhybkové súč. | V2-2084/3 | Podpera | ks | 4,00 |
| 799 Ostatné výhybkové súč. | V4-1705/1 | Podpera | ks | 4,00 |
| 799 Ostatné výhybkové súč. | V3-3761/1M | Podpera Po2 | ks | 64,00 |
| 799 Ostatné výhybkové súč. | V4-19/1 | Podpera spojovacej tyče | ks | 6,00 |
| 799 Ostatné výhybkové súč. | V3-3064/M | Podpera spojovacej tyče zvar. | ks | 24,00 |
| 799 Ostatné výhybkové súč. | V4-3158/1 | Púzdro izolačné D50-26 | ks | 16,00 |
| 799 Ostatné výhybkové súč. | V4-3158/1MND | Púzdro izolačné D50-26 so spoj.materiálom | ks | 12,00 |
| 799 Ostatné výhybkové súč. | V3-6908/1 | pridrznica-49(60)-1:11-300-pr-5100 | ks | 702,00 |
| 799 Ostatné výhybkové súč. | V2-4321/2 | pridrznica-49(60)-1:12-500-ohn-5180 | ks | 780,00 |
| 799 Ostatné výhybkové súč. | V2-4321/1 | pridrznica-49(60)-1:12-500-pr-5180 | ks | 780,00 |
| 799 Ostatné výhybkové súč. | V3-7199/1 | pridrznica-49(60)-1:14-760(1:18,5-1200)-pr-6660 | ks | 1 060,00 |
| 799 Ostatné výhybkové súč. | V3-7199/3 | pridrznica-49(60)-1:14-760-ohn-6660 | ks | 872,00 |
| 799 Ostatné výhybkové súč. | V3-7199/2 | pridrznica-49(60)-1:18,5-1200-ohn-6660 | ks | 872,00 |
| 799 Ostatné výhybkové súč. | V3-7105/2 | pridrznica-49(60)-1:7,5-190-ohn-4860 | ks | 686,00 |
| 799 Ostatné výhybkové súč. | V3-7105/1 | pridrznica-49(60)-1:7,5-190-pr-4860 | ks | 686,00 |
| 799 Ostatné výhybkové súč. | V3-6944/1 | pridrznica-49(60)-1:9-190-pr-5060 | ks | 584,00 |
| 799 Ostatné výhybkové súč. | V2-4163/2 | pridrznica-49(60)-1:9-300-ohn-5400 | ks | 744,00 |
| 799 Ostatné výhybkové súč. | V2-4163/1 | pridrznica-49(60)-1:9-300-pr-5400 | ks | 742,00 |
| 799 Ostatné výhybkové súč. | V3-27347/1 | pridrznica-7400 | ks | 752,00 |
| 799 Ostatné výhybkové súč. | V2-6212/2 | pridrznica-C49(60)-1:9(11)-300-ohn-5050-P | ks | 696,00 |
| 799 Ostatné výhybkové súč. | V2-3695/1 | pridrznica-CR65-1:9-190-lomená-2400 | ks | 388,00 |
| 799 Ostatné výhybkové súč. | V3-23214/1 | pridrznica-CR65-1:9-190-lomená-2400 | ks | 400,00 |
| 799 Ostatné výhybkové súč. | V3-23214/1M | pridrznica-CR65-1:9-190-lomená-2400-zvar. | ks | 730,00 |
| 799 Ostatné výhybkové súč. | V2-3218/1 | pridrznica-CS49-1:7,5-150-lomená-2200 | ks | 574,00 |
| 799 Ostatné výhybkové súč. | V3-23589/1M | pridrznica-CS49-1:7,5-150-lomená-2200-zvar. | ks | 708,00 |
| 799 Ostatné výhybkové súč. | V2-10492/1M | pridrznica-CS49-1:9-190-lomená-2200-zvar. | ks | 964,00 |
| 799 Ostatné výhybkové súč. | V2-2564/1M | pridrznica-CS49-1:9-190-lomená-2200-zvar. | ks | 888,00 |
| 799 Ostatné výhybkové súč. | V3-7834/1 | pridrznica-DKS49(60)-1:11-300-4,75(5m)-lomená-2400 | ks | 348,00 |

| | | | | |
|----------------------------|------------|--|----|--------|
| 799 Ostatné výhybkové súč. | V3-7831/2 | pridrznica-DKS49(60)-1:11-300-4,75(5m)-pr-4860-L | ks | 692,00 |
| 799 Ostatné výhybkové súč. | V3-7831/1 | pridrznica-DKS49(60)-1:11-300-4,75(5m)-pr-4860-P | ks | 692,00 |
| 799 Ostatné výhybkové súč. | V3-7567/2 | pridrznica-DKS49(60)-1:11-300-4,75m-pr-3890-L | ks | 580,00 |
| 799 Ostatné výhybkové súč. | V3-7567/1 | pridrznica-DKS49(60)-1:11-300-4,75m-pr-3890-P | ks | 580,00 |
| 799 Ostatné výhybkové súč. | V3-12495/1 | pridrznica-DKS49(60)-1:11-300-5m(zdv.ú)-pr-4640-L | ks | 690,00 |
| 799 Ostatné výhybkové súč. | V3-8197/2 | pridrznica-DKS60-1:11-300-4,75m-pr-2380-L | ks | 380,00 |
| 799 Ostatné výhybkové súč. | V3-8197/1 | pridrznica-DKS60-1:11-300-4,75m-pr-2380-P | ks | 380,00 |
| 799 Ostatné výhybkové súč. | V2-2634/1 | pridrznica-DKSR65-1:11-300-4,75(5m)-lomená-2400 | ks | 280,00 |
| 799 Ostatné výhybkové súč. | V3-5752/1 | pridrznica-DKSR65-1:11-300-4,75m-pr-2350 | ks | 386,00 |
| 799 Ostatné výhybkové súč. | V3-5826/1 | pridrznica-DKSR65-1:11-300-4,75m-pr-3200-L | ks | 524,00 |
| 799 Ostatné výhybkové súč. | V3-5826/2 | pridrznica-DKSR65-1:11-300-4,75m-pr-3200-P | ks | 524,00 |
| 799 Ostatné výhybkové súč. | V3-5892/1 | pridrznica-DKSR65-1:11-300-5m-pr-2600 | ks | 502,00 |
| 799 Ostatné výhybkové súč. | V3-7239/1 | pridrznica-DKSR65-1:9-190-5m-lomená-2500 | ks | 386,00 |
| 799 Ostatné výhybkové súč. | V3-4950/1 | pridrznica-DKSS49(KR65)-1:9-190(1:4,5)-lomená-2500 | ks | 338,00 |
| 799 Ostatné výhybkové súč. | V2-2994/1 | pridrznica-DKSS49-1:11-300-4,75(5m)-pr-4400 | ks | 662,00 |
| 799 Ostatné výhybkové súč. | V3-5447/1 | pridrznica-DKSS49-1:11-300-4,75m-pr-2350 | ks | 460,00 |
| 799 Ostatné výhybkové súč. | V3-5448/2 | pridrznica-DKSS49-1:11-300-4,75m-pr-3200-L | ks | 532,00 |
| 799 Ostatné výhybkové súč. | V3-5448/1 | pridrznica-DKSS49-1:11-300-4,75m-pr-3200-P | ks | 532,00 |
| 799 Ostatné výhybkové súč. | V2-3052/2 | pridrznica-DKSS49-1:11-300-5m-pr-2450-L | ks | 318,00 |
| 799 Ostatné výhybkové súč. | V2-3052/1 | pridrznica-DKSS49-1:11-300-5m-pr-2450-P | ks | 318,00 |
| 799 Ostatné výhybkové súč. | V3-4954/1 | pridrznica-DKSS49-1:11-300-lomená-2400 | ks | 332,00 |
| 799 Ostatné výhybkové súč. | V2-3398/2 | pridrznica-DKSS49-1:9-190-4,5m-pr-3800 | ks | 686,00 |
| 799 Ostatné výhybkové súč. | V3-5496/1 | pridrznica-DKSS49-1:9-190-4,75(5m)-pr-2220 | ks | 410,00 |
| 799 Ostatné výhybkové súč. | V3-5497/1 | pridrznica-DKSS49-1:9-190-4,75(5m)-pr-3500 | ks | 482,00 |
| 799 Ostatné výhybkové súč. | V3-5529/2 | pridrznica-DKSS49-1:9-190-4,75m-pr-2700-L | ks | 336,00 |
| 799 Ostatné výhybkové súč. | V3-5529/1 | pridrznica-DKSS49-1:9-190-4,75m-pr-2700-P | ks | 336,00 |
| 799 Ostatné výhybkové súč. | V3-4948/1 | pridrznica-DKSS49-1:9-190-5m-pr-2400 | ks | 390,00 |
| 799 Ostatné výhybkové súč. | V3-4949/1 | pridrznica-DKSS49-1:9-190-5m-pr-3300 | ks | 402,00 |
| 799 Ostatné výhybkové súč. | V3-5584/2 | pridrznica-DKSS49-1:9-190-5m-pr-3500-L | ks | 514,00 |
| 799 Ostatné výhybkové súč. | V3-5584/1 | pridrznica-DKSS49-1:9-190-5m-pr-3500-P | ks | 514,00 |
| 799 Ostatné výhybkové súč. | V3-27060/4 | pridrznica-JT-3°6'-ohn-6800-pre L | ks | 836,00 |
| 799 Ostatné výhybkové súč. | V3-27060/3 | pridrznica-JT-3°6'-ohn-6800-pre P | ks | 836,00 |
| 799 Ostatné výhybkové súč. | V3-27060/2 | pridrznica-JT-3°6'-pr-6800-pre L | ks | 836,00 |
| 799 Ostatné výhybkové súč. | V3-27060/1 | pridrznica-JT-3°6'-pr-6800-pre P | ks | 836,00 |
| 799 Ostatné výhybkové súč. | V3-12197/1 | pridrznica-JT-6°-200-pr-3600-lavá | ks | 550,00 |
| 799 Ostatné výhybkové súč. | V3-12197/2 | pridrznica-JT-6°-200-pr-3600-pravá | ks | 550,00 |
| 799 Ostatné výhybkové súč. | V3-16466/1 | pridrznica-JT-7°-200-pr-3400-lavá | ks | 564,00 |
| 799 Ostatné výhybkové súč. | V3-16466/3 | pridrznica-JT-7°-200-pr-3400-lavá | ks | 516,00 |
| 799 Ostatné výhybkové súč. | V3-16466/2 | pridrznica-JT-7°-200-pr-3400-pravá | ks | 564,00 |
| 799 Ostatné výhybkové súč. | V3-6637/1 | pridrznica-KS49-1:3,68-pr-2300 | ks | 294,00 |
| 799 Ostatné výhybkové súč. | V2-2603/2 | pridrznica-KS49-1:3,68-pr-3200-lavá | ks | 476,00 |
| 799 Ostatné výhybkové súč. | V2-2603/1 | pridrznica-KS49-1:3,68-pr-3200-pravá | ks | 476,00 |
| 799 Ostatné výhybkové súč. | V1-4238/1 | pridrznica-KS49-7°1'24''-ohn-3700 | ks | 626,00 |
| 799 Ostatné výhybkové súč. | V1-4177/4 | pridrznica-KS49-7°26'24''-ohn-3500 | ks | 596,00 |
| 799 Ostatné výhybkové súč. | V3-12024/1 | pridrznica-KS49-pr-2900 | ks | 480,00 |
| 799 Ostatné výhybkové súč. | V2-8904/20 | pridrznica-o49-1:9-300-ohn-5400 | ks | 744,00 |
| 799 Ostatné výhybkové súč. | V3-38910/2 | pridrznica-o60-1:12-500-ohn-5180 | ks | 784,00 |
| 799 Ostatné výhybkové súč. | V4-12538/2 | pridrznica-o60-1:12-500-ohn-5180 | ks | 638,00 |
| 799 Ostatné výhybkové súč. | V4-11365/1 | pridrznica-o60-1:12-500-pr.ohn-5180 | ks | 756,00 |
| 799 Ostatné výhybkové súč. | V3-38910/3 | pridrznica-o60-1:12-500-pr.ohn-5180 | ks | 782,00 |
| 799 Ostatné výhybkové súč. | V2-7214/23 | pridrznica-o60-1:14-760-ohn-6660 | ks | 772,00 |

| | | | | |
|----------------------------|-------------|--|----|--------|
| 799 Ostatné výhybkové súč. | V4-11230/1 | pridrznica-o60-1:18,5-1200-ohn-6660 | ks | 772,00 |
| 799 Ostatné výhybkové súč. | V3-25751/9 | pridrznica-oR65-1:14-760-ohn-6800-pravá P | ks | 842,00 |
| 799 Ostatné výhybkové súč. | V3-35576/18 | pridrznica-oR65-1:14-760-ohn-6800-pre L | ks | 718,00 |
| 799 Ostatné výhybkové súč. | V3-35576/17 | pridrznica-oR65-1:14-760-pr.ohn-6800-pre L | ks | 718,00 |
| 799 Ostatné výhybkové súč. | V4-10683/1 | pridrznica-oS49-1:12-500-ohn-5500 | ks | 784,00 |
| 799 Ostatné výhybkové súč. | V3-32716/2 | pridrznica-oS49-1:12-500-ohn-5500 | ks | 784,00 |
| 799 Ostatné výhybkové súč. | V3-32716/4 | pridrznica-oS49-1:12-500-ohn-5500 | ks | 784,00 |
| 799 Ostatné výhybkové súč. | V3-37504/9 | pridrznica-oS49-1:12-500-ohn-5500 | ks | 592,00 |
| 799 Ostatné výhybkové súč. | V2-10235/13 | pridrznica-oS49-1:12-500-pr.ohn-5500 | ks | 818,00 |
| 799 Ostatné výhybkové súč. | V3-32716/3 | pridrznica-oS49-1:12-500-pr.ohn-5500 | ks | 784,00 |
| 799 Ostatné výhybkové súč. | V4-10683/2 | pridrznica-oS49-1:12-500-pr.ohn-5500 | ks | 784,00 |
| 799 Ostatné výhybkové súč. | V3-32716/1 | pridrznica-oS49-1:12-500-pr.ohn-5500 | ks | 784,00 |
| 799 Ostatné výhybkové súč. | V3-24987/3 | pridrznica-oS49-1:14-760-ohn-6800 | ks | 842,00 |
| 799 Ostatné výhybkové súč. | V2-5783/24 | pridrznica-oS49-1:14-760-ohn-6800 | ks | 842,00 |
| 799 Ostatné výhybkové súč. | V3-35343/10 | pridrznica-oS49-1:14-760-ohn-6800 | ks | 718,00 |
| 799 Ostatné výhybkové súč. | V3-35343/9 | pridrznica-oS49-1:14-760-pr.ohn-6800 | ks | 718,00 |
| 799 Ostatné výhybkové súč. | V1-2851/26 | pridrznica-oS49-1:7,5-190-ohn-3400-pre L | ks | 610,00 |
| 799 Ostatné výhybkové súč. | V2-12037/23 | pridrznica-oS49-1:7,5-190-ohn-3400-pre L | ks | 508,00 |
| 799 Ostatné výhybkové súč. | V3-23011/5 | pridrznica-oS49-1:7,5-190-ohn-3400-pre L | ks | 508,00 |
| 799 Ostatné výhybkové súč. | V4-11052/1 | pridrznica-oS49-1:7,5-190-ohn-3400-pre L | ks | 556,00 |
| 799 Ostatné výhybkové súč. | V4-7171/1 | pridrznica-oS49-1:7,5-190-ohn-3400-pre L | ks | 504,00 |
| 799 Ostatné výhybkové súč. | V3-20557/5 | pridrznica-oS49-1:7,5-190-ohn-3400-pre L | ks | 504,00 |
| 799 Ostatné výhybkové súč. | V3-37414/12 | pridrznica-oS49-1:7,5-190-ohn-3400-pre L | ks | 412,00 |
| 799 Ostatné výhybkové súč. | V1-2851/20 | pridrznica-oS49-1:7,5-190-ohn-3400-pre P | ks | 610,00 |
| 799 Ostatné výhybkové súč. | V4-6453/2 | pridrznica-oS49-1:7,5-190-ohn-3400-pre P | ks | 508,00 |
| 799 Ostatné výhybkové súč. | V4-8415/1 | pridrznica-oS49-1:7,5-190-ohn-3400-pre P | ks | 508,00 |
| 799 Ostatné výhybkové súč. | V3-37332/12 | pridrznica-oS49-1:7,5-190-ohnutá-3400-pre L | ks | 412,00 |
| 799 Ostatné výhybkové súč. | V1-2851/25 | pridrznica-oS49-1:7,5-190-pr.ohn-3400-pre L | ks | 610,00 |
| 799 Ostatné výhybkové súč. | V3-23011/6 | pridrznica-oS49-1:7,5-190-pr.ohn-3400-pre L | ks | 508,00 |
| 799 Ostatné výhybkové súč. | V2-12037/21 | pridrznica-oS49-1:7,5-190-pr.ohn-3400-pre L | ks | 508,00 |
| 799 Ostatné výhybkové súč. | V4-11052/2 | pridrznica-oS49-1:7,5-190-pr.ohn-3400-pre L | ks | 556,00 |
| 799 Ostatné výhybkové súč. | V3-20557/6 | pridrznica-oS49-1:7,5-190-pr.ohn-3400-pre L | ks | 504,00 |
| 799 Ostatné výhybkové súč. | V3-37414/10 | pridrznica-oS49-1:7,5-190-pr.ohn-3400-pre L | ks | 412,00 |
| 799 Ostatné výhybkové súč. | V3-37332/10 | pridrznica-oS49-1:7,5-190-pr.ohn-3400-pre L | ks | 412,00 |
| 799 Ostatné výhybkové súč. | V1-2851/19 | pridrznica-oS49-1:7,5-190-pr.ohn-3400-pre P | ks | 610,00 |
| 799 Ostatné výhybkové súč. | V4-6453/1 | pridrznica-oS49-1:7,5-190-pr.ohn-3400-pre P | ks | 508,00 |
| 799 Ostatné výhybkové súč. | V2-9344/14 | pridrznica-oS49-1:9-300-ohn-4500 | ks | 632,00 |
| 799 Ostatné výhybkové súč. | V2-9344/13 | pridrznica-oS49-pr.ohn-4500 | ks | 632,00 |
| 799 Ostatné výhybkové súč. | V2-2582/1 | pridrznica-R65(60)-1:6,5(1:7,5)-150-pr-2800 | ks | 400,00 |
| 799 Ostatné výhybkové súč. | V2-2582/2 | pridrznica-R65(60)-1:6,5(1:7,5)-150-pr-2800 | ks | 400,00 |
| 799 Ostatné výhybkové súč. | V2-2565/2 | pridrznica-R65(S49)-1:14-760(1:18,5-1200)-ohn-6800 | ks | 860,00 |
| 799 Ostatné výhybkové súč. | V2-2565/1 | pridrznica-R65(S49)1:14-760(1:18,5-1200)-pr-6800 | ks | 858,00 |
| 799 Ostatné výhybkové súč. | V2-3280/1 | pridrznica-R65-1:11-300-pr-4400 | ks | 682,00 |
| 799 Ostatné výhybkové súč. | V2-2566/1 | pridrznica-R65-1:11-300-pr-5000 | ks | 572,00 |
| 799 Ostatné výhybkové súč. | V2-2129/1ND | pridrznica-R65-1:14-760-pr-7000 | ks | 896,00 |
| 799 Ostatné výhybkové súč. | V2-2552/4 | pridrznica-R65-1:7,5-190-ohn-3400-pre L | ks | 518,00 |
| 799 Ostatné výhybkové súč. | V2-2552/3 | pridrznica-R65-1:7,5-190-ohn-3400-pre P | ks | 518,00 |
| 799 Ostatné výhybkové súč. | V2-2552/2 | pridrznica-R65-1:7,5-190-pr-3400-pre L | ks | 516,00 |
| 799 Ostatné výhybkové súč. | V2-2552/1 | pridrznica-R65-1:7,5-190-pr-3400-pre P | ks | 516,00 |
| 799 Ostatné výhybkové súč. | V3-7217/2 | pridrznica-R65-1:9-190-pr-2860-L | ks | 506,00 |
| 799 Ostatné výhybkové súč. | V3-7217/1 | pridrznica-R65-1:9-190-pr-2860-P | ks | 506,00 |

| | | | | |
|----------------------------|--------------|---|----|--------|
| 799 Ostatné výhybkové súč. | V2-2568/1 | pridrznica-R65-1:9-190-pr-4350 | ks | 592,00 |
| 799 Ostatné výhybkové súč. | V3-6038/1 | pridrznica-R65-1:9-300-ohn-4500 | ks | 524,00 |
| 799 Ostatné výhybkové súč. | V3-36330/2ND | pridrznica-R65-1:9-300-ohn-4500 | ks | 498,00 |
| 799 Ostatné výhybkové súč. | V3-4953/3 | pridrznica-R65-1:9-300-ohn-5500-ľavá | ks | 656,00 |
| 799 Ostatné výhybkové súč. | V3-4953/2 | pridrznica-R65-1:9-300-ohn-5500-pravá | ks | 656,00 |
| 799 Ostatné výhybkové súč. | V3-6037/1 | pridrznica-R65-1:9-300-pr-4500 | ks | 522,00 |
| 799 Ostatné výhybkové súč. | V3-36330/1ND | pridrznica-R65-1:9-300-pr-4500 | ks | 496,00 |
| 799 Ostatné výhybkové súč. | V3-4953/1 | pridrznica-R65-1:9-300-pr-5500 | ks | 656,00 |
| 799 Ostatné výhybkové súč. | V3-4062/1 | pridrznica-S49(R65)-1:12-500-ohn-5500 | ks | 740,00 |
| 799 Ostatné výhybkové súč. | V3-4061/1 | pridrznica-S49(R65)-1:12-500-pr-5500 | ks | 736,00 |
| 799 Ostatné výhybkové súč. | V2-2913/1M | pridrznica-S49(T)-CT6°-lomená-2400-zvar. | ks | 706,00 |
| 799 Ostatné výhybkové súč. | V3-5905/1 | pridrznica-S49-1:11-300-pr-4200 | ks | 590,00 |
| 799 Ostatné výhybkové súč. | V2-2584/1 | pridrznica-S49-1:4,3-70-ohn-2700 | ks | 440,00 |
| 799 Ostatné výhybkové súč. | V2-3421/1 | pridrznica-S49-1:6 (6,5; 7,5)-150-pr-3000-L | ks | 380,00 |
| 799 Ostatné výhybkové súč. | V2-3421/2 | pridrznica-S49-1:6 (6,5; 7,5)-150-pr-3000-P | ks | 448,00 |
| 799 Ostatné výhybkové súč. | V2-3422/2 | pridrznica-S49-1:6(6,5)-150-ohn-3000-ľavá | ks | 450,00 |
| 799 Ostatné výhybkové súč. | V2-3422/1 | pridrznica-S49-1:6(6,5)-150-ohn-3000-pravá | ks | 450,00 |
| 799 Ostatné výhybkové súč. | V3-22429/1ND | pridrznica-S49-1:6(7,5)-150-ohn-3000 | ks | 612,00 |
| 799 Ostatné výhybkové súč. | V3-5603/1 | pridrznica-S49-1:6-150-ohn-3300 | ks | 528,00 |
| 799 Ostatné výhybkové súč. | V3-5603/2 | pridrznica-S49-1:6-150-ohn-3300-L | ks | 528,00 |
| 799 Ostatné výhybkové súč. | V3-5526/1 | pridrznica-S49-1:7,5(1:6)-150-pr-3300 | ks | 536,00 |
| 799 Ostatné výhybkové súč. | V3-21077/4 | pridrznica-S49-1:7,5-190-ohn-3400-pre L | ks | 418,00 |
| 799 Ostatné výhybkové súč. | V3-21077/3 | pridrznica-S49-1:7,5-190-ohn-3400-pre P | ks | 418,00 |
| 799 Ostatné výhybkové súč. | V3-21077/2 | pridrznica-S49-1:7,5-190-pr-3400-pre L | ks | 418,00 |
| 799 Ostatné výhybkové súč. | V3-21077/1 | pridrznica-S49-1:7,5-190-pr-3400-pre P | ks | 418,00 |
| 799 Ostatné výhybkové súč. | V2-3419/1 | pridrznica-S49-1:9(11)-300-pr-4500 | ks | 524,00 |
| 799 Ostatné výhybkové súč. | V3-4952/1 | pridrznica-S49-1:9-190-lomená-2200 | ks | 344,00 |
| 799 Ostatné výhybkové súč. | V3-21548/1 | pridrznica-S49-1:9-190-pr-3800 | ks | 582,00 |
| 799 Ostatné výhybkové súč. | V2-3398/1 | pridrznica-S49-1:9-190-pr-3800 | ks | 438,00 |
| 799 Ostatné výhybkové súč. | V2-3420/1 | pridrznica-S49-1:9-300-ohn-4500 | ks | 524,00 |
| 799 Ostatné výhybkové súč. | V2-15932/2ND | pridrznica-S49-ohn-8255 | ks | 874,00 |
| 799 Ostatné výhybkové súč. | V2-15932/1ND | pridrznica-S49-ohn-8345 | ks | 878,00 |
| 799 Ostatné výhybkové súč. | V2-3398A/1 | pridrznica-S49-primá-3270 | ks | 418,00 |
| 799 Ostatné výhybkové súč. | V2-3428/1 | pridrznica-SS49-1:5,7-230-ohn-3000 | ks | 434,00 |
| 799 Ostatné výhybkové súč. | V3-15634/2 | pridrznica-T-1:9-300-ohn-4500 | ks | 636,00 |
| 799 Ostatné výhybkové súč. | V3-15634/1 | pridrznica-T-1:9-300-pr-4500 | ks | 560,00 |
| 799 Ostatné výhybkové súč. | V4-1178/1 | príchytká | ks | 8,00 |
| 799 Ostatné výhybkové súč. | V2-2914/3M | prípojka zvarovaná | ks | 134,00 |
| 799 Ostatné výhybkové súč. | V4-6731/2 | priravnica-20š. | ks | 2,00 |
| 799 Ostatné výhybkové súč. | 6817/20 | Čap D25/20-120+7 | ks | 14,00 |
| 799 Ostatné výhybkové súč. | 6817/8 | Čap D30/25-100+20 | ks | 32,00 |
| 799 Ostatné výhybkové súč. | V4-926/1 | Čap D30/25-110+7 | ks | 14,00 |
| 799 Ostatné výhybkové súč. | V4-1338/2 | Čap D30/25-115+12 | ks | 14,00 |
| 799 Ostatné výhybkové súč. | 6817/6 | Čap D30/25-115+20 | ks | 30,00 |
| 799 Ostatné výhybkové súč. | V4-1366/1ND | Čap D30/25-125+20 | ks | 16,00 |
| 799 Ostatné výhybkové súč. | V4-987/2 | Čap D30/25-140+20 | ks | 16,00 |
| 799 Ostatné výhybkové súč. | V4-1338/1 | Čap D30/25-145+12 | ks | 14,00 |
| 799 Ostatné výhybkové súč. | 6817/5 | Čap D30/25-150+20 | ks | 16,00 |
| 799 Ostatné výhybkové súč. | V4-1334/1 | Čap D30/25-184+10 | ks | 32,00 |
| 799 Ostatné výhybkové súč. | V4-1334/2 | Čap D30/25-195+10 | ks | 34,00 |
| 799 Ostatné výhybkové súč. | 6817/13 | Čap D30/25-70+7 | ks | 14,00 |

| | | | | |
|----------------------------|--------------|---|----|--------|
| 799 Ostatné výhybkové súč. | 6817/3 | Čap D30/25-75+7 | ks | 12,00 |
| 799 Ostatné výhybkové súč. | V4-1144/1 | Čap D30/25-80+12 | ks | 26,00 |
| 799 Ostatné výhybkové súč. | 6817/1 | Čap D30/25-80+7 | ks | 14,00 |
| 799 Ostatné výhybkové súč. | 6817/10 | Čap D30/25-88+7 | ks | 14,00 |
| 799 Ostatné výhybkové súč. | V4-946/2 | Čap D30/25-95+15 | ks | 18,00 |
| 799 Ostatné výhybkové súč. | V4-1333/1 | Čap D30/25-95+3 | ks | 14,00 |
| 799 Ostatné výhybkové súč. | 6817/26 | Čap D30/25-95+7 | ks | 12,00 |
| 799 Ostatné výhybkové súč. | V4-945/1 | Čap D35/30-110+15 | ks | 16,00 |
| 799 Ostatné výhybkové súč. | 6817/4 | Čap D35/30-128+7 | ks | 16,00 |
| 799 Ostatné výhybkové súč. | 6817/9 | Čap D45/35-90+7 | ks | 18,00 |
| 799 Ostatné výhybkové súč. | V4-18/1 | Rukoväť | ks | 80,00 |
| 799 Ostatné výhybkové súč. | V4-18/1MND | Rukoväť+Matica zaist'ovacia | ks | 84,00 |
| 799 Ostatné výhybkové súč. | V4-1638/ND | súprava ku klznej stoličke | ks | 26,00 |
| 799 Ostatné výhybkové súč. | V0-882/MND | súprava VP svorníkov pre JSR-R65-1:11-300-ZP; ZPN | ks | 272,00 |
| 799 Ostatné výhybkové súč. | V1-2956/MND | súprava VP svorníkov pre JSR-S49-1:11-300-ZP | ks | 212,00 |
| 799 Ostatné výhybkové súč. | V0-830/MND | súprava VP svorníkov pre JSR-S49-1:7,5-190-ZP | ks | 252,00 |
| 799 Ostatné výhybkové súč. | V1-2942/MND | súprava VP svorníkov pre JSR-S49-1:9-190-ZP | ks | 194,00 |
| 799 Ostatné výhybkové súč. | V1-3033/MND | súprava VP svorníkov pre JSR-S49-1:9-300-ZP | ks | 212,00 |
| 799 Ostatné výhybkové súč. | V2-2004/1MND | Sútyčie CS49 1:9-190 úplné L | ks | 800,00 |
| 799 Ostatné výhybkové súč. | V2-2003/1MND | Sútyčie CS49 1:9-190 úplné P | ks | 770,00 |
| 799 Ostatné výhybkové súč. | V3-4084/1 | Spojka plochá R65-260 | ks | 22,00 |
| 799 Ostatné výhybkové súč. | V3-5278/1 | Spojka plochá S49/T-650 | ks | 32,00 |
| 799 Ostatné výhybkové súč. | V3-5278/2 | Spojka plochá S49/T-650 | ks | 32,00 |
| 799 Ostatné výhybkové súč. | V4-983/1 | Spojka plochá S49-250 | ks | 14,00 |
| 799 Ostatné výhybkové súč. | V2-2804/1 | Spojka plochá T4-730 | ks | 44,00 |
| 799 Ostatné výhybkové súč. | V2-9682/2M | Spojka prechodová S49/A vonkajšia 680 zvar. L | ks | 162,00 |
| 799 Ostatné výhybkové súč. | V2-9682/1M | Spojka prechodová S49/A vonkajšia 680 zvar. P | ks | 162,00 |
| 799 Ostatné výhybkové súč. | V2-9682/50 | Spojka prechodová S49/A vnútorná 680 L | ks | 146,00 |
| 799 Ostatné výhybkové súč. | V2-9682/40 | Spojka prechodová S49/A vnútorná 680 P | ks | 146,00 |
| 799 Ostatné výhybkové súč. | V2-2034/1M | Spojnicia poistná S3 zvar. D28-1012-1025 | ks | 222,00 |
| 799 Ostatné výhybkové súč. | V2-2514/M | Spojnicia poistná S3 zvar. D28-1040 | ks | 228,00 |
| 799 Ostatné výhybkové súč. | V2-2514/M1 | Spojnicia poistná S3 zvar. D28-1040+Čapy | ks | 286,00 |
| 799 Ostatné výhybkové súč. | V2-2034/MND | Spojnicia poistná S3 zvar. D28-955-968 | ks | 186,00 |
| 799 Ostatné výhybkové súč. | V2-2021/M | Spojnicia poistná S3 zvar. D28-973-989 | ks | 240,00 |
| 799 Ostatné výhybkové súč. | V2-2034/M1 | Spojnicia poistná S3 zvar. D28-1012-1025+Čapy | ks | 280,00 |
| 799 Ostatné výhybkové súč. | V3-6402/1ND | Spona perová | ks | 16,00 |
| 799 Ostatné výhybkové súč. | V3-4793/6M | Spriahlo stavacie 5660 | ks | 384,00 |
| 799 Ostatné výhybkové súč. | V3-4793/7M | Spriahlo stavacie 6804 | ks | 432,00 |
| 799 Ostatné výhybkové súč. | V3-4793/1M | Spriahlo stavacie 8664 | ks | 442,00 |
| 799 Ostatné výhybkové súč. | V2-2464/7M | Spriahlo stavacie Sp pre CR65 a CS49-1:11-300 lavé | ks | 804,00 |
| 799 Ostatné výhybkové súč. | V2-2464/7MND | Spriahlo stavacie Sp pre CR65 a CS49-1:11-300 lavé | ks | 776,00 |
| 799 Ostatné výhybkové súč. | V2-2464/6M | Spriahlo stavacie Sp pre CR65 a CS49-1:11-300 pravé | ks | 794,00 |
| 799 Ostatné výhybkové súč. | V2-2464/6MND | Spriahlo stavacie Sp pre CR65 a CS49-1:11-300 pravé | ks | 766,00 |
| 799 Ostatné výhybkové súč. | V2-2464/2M | Spriahlo stavacie Spl-časť 8294 | ks | 228,00 |
| 799 Ostatné výhybkové súč. | V2-1637/1 | Stežejka háková CS49-1 | ks | 132,00 |
| 799 Ostatné výhybkové súč. | V2-1637/2 | Stežejka háková CS49-2 | ks | 132,00 |
| 799 Ostatné výhybkové súč. | V1-4219/1ND | Stežejka háková pre CS49 | ks | 210,00 |
| 799 Ostatné výhybkové súč. | V1-4220/2 | Stežejka háková pre CS49 a CR65 ľavá | ks | 200,00 |
| 799 Ostatné výhybkové súč. | V1-4220/1 | Stežejka háková pre CS49 a CR65 pravá | ks | 200,00 |
| 799 Ostatné výhybkové súč. | V1-4220/2MND | Stežejka háková pre CS49 a CR65-1:11 úplná ľavá | ks | 232,00 |
| 799 Ostatné výhybkové súč. | V1-4220/1MND | Stežejka háková pre CS49 a CR65-1:11 úplná pravá | ks | 232,00 |

| | | | | |
|----------------------------|--------------|--|----|--------|
| 799 Ostatné výhybkové súč. | V1-4219/1MND | Stežeжка háková pre CS49-1:11-300 úplná | ks | 278,00 |
| 799 Ostatné výhybkové súč. | V1-4215/1M | Stežeжка háková R65 | ks | 190,00 |
| 799 Ostatné výhybkové súč. | V1-4215/1 | Stežeжка háková R65 | ks | 146,00 |
| 799 Ostatné výhybkové súč. | V1-7189/1M | Stežeжка háková R65 pre 2.Záver | ks | 186,00 |
| 799 Ostatné výhybkové súč. | V1-4215/1MND | Stežeжка háková R65 úplná | ks | 194,00 |
| 799 Ostatné výhybkové súč. | V1-4214/1 | Stežeжка háková R65 vnútorná L | ks | 270,00 |
| 799 Ostatné výhybkové súč. | V1-4213/1 | Stežeжка háková R65 vnútorná P | ks | 250,00 |
| 799 Ostatné výhybkové súč. | V1-4214/1MND | Stežeжка háková R65 vnútorná úplná ľavá | ks | 336,00 |
| 799 Ostatné výhybkové súč. | V1-4213/1MND | Stežeжка háková R65 vnútorná úplná pravá | ks | 316,00 |
| 799 Ostatné výhybkové súč. | V1-4223/1M | Stežeжка háková S49 | ks | 198,00 |
| 799 Ostatné výhybkové súč. | V1-4223/1 | Stežeжка háková S49 | ks | 150,00 |
| 799 Ostatné výhybkové súč. | V1-4223/1MND | Stežeжка háková S49 úplná | ks | 214,00 |
| 799 Ostatné výhybkové súč. | V1-4216/1 | Stežeжка háková S49 vnútorná | ks | 192,00 |
| 799 Ostatné výhybkové súč. | 83895/1 | Stojan - 181 vys. | ks | 30,00 |
| 799 Ostatné výhybkové súč. | V2-2557/MND | Stojan pre úhlovou páku | ks | 82,00 |
| 799 Ostatné výhybkové súč. | 83895/1M | Stojan pre vedení tyčí - 181 vys. | ks | 84,00 |
| 799 Ostatné výhybkové súč. | V2-2101/1M | Stojan ST1 s úhlovou pákou P1 a Čapem | ks | 234,00 |
| 799 Ostatné výhybkové súč. | V3-3760/5M | Stojan ST4 pre úhlovou páku s Čapem | ks | 138,00 |
| 799 Ostatné výhybkové súč. | V1-4412/1 | Stojan výmeníku | ks | 204,00 |
| 799 Ostatné výhybkové súč. | V3-4766/1M | Stolička klzná 1000 | ks | 98,00 |
| 799 Ostatné výhybkové súč. | V3-4765/1M | Stolička klzná 1001 | ks | 102,00 |
| 799 Ostatné výhybkové súč. | V3-4764/1M | Stolička klzná 1002 | ks | 100,00 |
| 799 Ostatné výhybkové súč. | V3-4763/1M | Stolička klzná 1003 | ks | 94,00 |
| 799 Ostatné výhybkové súč. | V3-4755/1M | Stolička klzná 1005 | ks | 88,00 |
| 799 Ostatné výhybkové súč. | V3-4752/2M | Stolička klzná 1007 L | ks | 92,00 |
| 799 Ostatné výhybkové súč. | V3-4752/1M | Stolička klzná 1007 P | ks | 92,00 |
| 799 Ostatné výhybkové súč. | V3-4753/2M | Stolička klzná 1009 L | ks | 132,00 |
| 799 Ostatné výhybkové súč. | V3-4753/1M | Stolička klzná 1009 P | ks | 132,00 |
| 799 Ostatné výhybkové súč. | V3-4751/1M | Stolička klzná 1010 | ks | 56,00 |
| 799 Ostatné výhybkové súč. | V3-4771/2M | Stolička klzná 1012 L | ks | 176,00 |
| 799 Ostatné výhybkové súč. | V3-4771/1M | Stolička klzná 1012 P | ks | 176,00 |
| 799 Ostatné výhybkové súč. | V3-4772/2M | Stolička klzná 1013 L | ks | 188,00 |
| 799 Ostatné výhybkové súč. | V3-4772/2MND | Stolička klzná 1013 L | ks | 168,00 |
| 799 Ostatné výhybkové súč. | V3-4772/1M | Stolička klzná 1013 P | ks | 188,00 |
| 799 Ostatné výhybkové súč. | V3-4772/1MND | Stolička klzná 1013 P | ks | 168,00 |
| 799 Ostatné výhybkové súč. | V3-4776/2M | Stolička klzná 1014 L | ks | 122,00 |
| 799 Ostatné výhybkové súč. | V3-4776/1M | Stolička klzná 1014 P | ks | 122,00 |
| 799 Ostatné výhybkové súč. | V3-4759/2M | Stolička klzná 1015 L | ks | 176,00 |
| 799 Ostatné výhybkové súč. | V3-4759/1M | Stolička klzná 1015 P | ks | 176,00 |
| 799 Ostatné výhybkové súč. | V3-4761/2M | Stolička klzná 1016 L | ks | 174,00 |
| 799 Ostatné výhybkové súč. | V3-4761/1M | Stolička klzná 1016 P | ks | 174,00 |
| 799 Ostatné výhybkové súč. | V3-4758/2M | Stolička klzná 1017 L | ks | 170,00 |
| 799 Ostatné výhybkové súč. | V3-4758/1M | Stolička klzná 1017 P | ks | 170,00 |
| 799 Ostatné výhybkové súč. | V3-4758/1MND | Stolička klzná 1017 P | ks | 144,00 |
| 799 Ostatné výhybkové súč. | V3-4760/2M | Stolička klzná 1018 L | ks | 172,00 |
| 799 Ostatné výhybkové súč. | V3-4760/1M | Stolička klzná 1018 P | ks | 172,00 |
| 799 Ostatné výhybkové súč. | V3-4760/1MND | Stolička klzná 1018 P | ks | 148,00 |
| 799 Ostatné výhybkové súč. | V3-4871/1MND | Stolička klzná 1072 | ks | 100,00 |
| 799 Ostatné výhybkové súč. | V3-4873/2MND | Stolička klzná 1074 L | ks | 128,00 |
| 799 Ostatné výhybkové súč. | V3-4873/1MND | Stolička klzná 1074 P | ks | 128,00 |
| 799 Ostatné výhybkové súč. | V3-3739/1MND | Stolička klzná 109 | ks | 82,00 |

| | | | | |
|----------------------------|---------------|------------------------|----|--------|
| 799 Ostatné výhybkové súč. | V3-3240/1M | Stolička klzná 11 | ks | 136,00 |
| 799 Ostatné výhybkové súč. | V3-3241/1M | Stolička klzná 12 | ks | 128,00 |
| 799 Ostatné výhybkové súč. | V2-7386/1MND | Stolička klzná 12A | ks | 188,00 |
| 799 Ostatné výhybkové súč. | V3-6235/1M | Stolička klzná 1815 P | ks | 88,00 |
| 799 Ostatné výhybkové súč. | V3-3928/1M | Stolička klzná 31 | ks | 140,00 |
| 799 Ostatné výhybkové súč. | V1-2162/2MND | Stolička klzná 381 L | ks | 48,00 |
| 799 Ostatné výhybkové súč. | V1-2162/1MND | Stolička klzná 381 P | ks | 48,00 |
| 799 Ostatné výhybkové súč. | V1-2162/4MND | Stolička klzná 382 L | ks | 76,00 |
| 799 Ostatné výhybkové súč. | V1-2162/3MND | Stolička klzná 382 P | ks | 56,00 |
| 799 Ostatné výhybkové súč. | V1-2162/6MND | Stolička klzná 383 L | ks | 46,00 |
| 799 Ostatné výhybkové súč. | V1-2162/8MND | Stolička klzná 384 L | ks | 78,00 |
| 799 Ostatné výhybkové súč. | V1-2162/7MND | Stolička klzná 384 P | ks | 56,00 |
| 799 Ostatné výhybkové súč. | V1-2162/10MND | Stolička klzná 385 L | ks | 76,00 |
| 799 Ostatné výhybkové súč. | V1-2162/12MND | Stolička klzná 386 L | ks | 78,00 |
| 799 Ostatné výhybkové súč. | V1-2162/14MND | Stolička klzná 387 L | ks | 80,00 |
| 799 Ostatné výhybkové súč. | V1-2162/16MND | Stolička klzná 388 L | ks | 82,00 |
| 799 Ostatné výhybkové súč. | V1-2162/15MND | Stolička klzná 388 P | ks | 58,00 |
| 799 Ostatné výhybkové súč. | V2-2026/1MND | Stolička klzná 454 | ks | 158,00 |
| 799 Ostatné výhybkové súč. | V2-2026/2MND | Stolička klzná 455 | ks | 158,00 |
| 799 Ostatné výhybkové súč. | V2-2027/1MND | Stolička klzná 456 | ks | 152,00 |
| 799 Ostatné výhybkové súč. | V2-2027/2MND | Stolička klzná 457 | ks | 152,00 |
| 799 Ostatné výhybkové súč. | V2-2028/1MND | Stolička klzná 458 | ks | 158,00 |
| 799 Ostatné výhybkové súč. | V2-2028/2MND | Stolička klzná 459 | ks | 158,00 |
| 799 Ostatné výhybkové súč. | V3-3466/1MND | Stolička klzná 743 L | ks | 84,00 |
| 799 Ostatné výhybkové súč. | V3-3466/2MND | Stolička klzná 743 P | ks | 94,00 |
| 799 Ostatné výhybkové súč. | V3-3309/1M | Stolička klzná 90 | ks | 68,00 |
| 799 Ostatné výhybkové súč. | V3-3310/1M | Stolička klzná 91 | ks | 58,00 |
| 799 Ostatné výhybkové súč. | V3-3311/1M | Stolička klzná 92 | ks | 78,00 |
| 799 Ostatné výhybkové súč. | V3-3312/1M | Stolička klzná 93 | ks | 56,00 |
| 799 Ostatné výhybkové súč. | V3-3313/1MND | Stolička klzná 94 L | ks | 66,00 |
| 799 Ostatné výhybkové súč. | V3-3313/2MND | Stolička klzná 94 P | ks | 98,00 |
| 799 Ostatné výhybkové súč. | V3-4664/1MND | Stolička klzná 952 | ks | 62,00 |
| 799 Ostatné výhybkové súč. | V3-4665/1ND | Stolička klzná 953 | ks | 22,00 |
| 799 Ostatné výhybkové súč. | V3-4665/2ND | Stolička klzná 954 | ks | 28,00 |
| 799 Ostatné výhybkové súč. | V3-4707/1M | Stolička klzná 971 | ks | 110,00 |
| 799 Ostatné výhybkové súč. | V3-4708/1M | Stolička klzná 972 | ks | 108,00 |
| 799 Ostatné výhybkové súč. | V3-4709/1M | Stolička klzná 973 | ks | 106,00 |
| 799 Ostatné výhybkové súč. | V3-4721/1M | Stolička klzná 979 | ks | 86,00 |
| 799 Ostatné výhybkové súč. | V3-4722/1M | Stolička klzná 980 | ks | 80,00 |
| 799 Ostatné výhybkové súč. | V3-4767/1M | Stolička klzná 999 | ks | 90,00 |
| 799 Ostatné výhybkové súč. | V3-22508/2M | Stolička klzná Y1001 | ks | 126,00 |
| 799 Ostatné výhybkové súč. | V3-22508/1M | Stolička klzná Y1001 | ks | 124,00 |
| 799 Ostatné výhybkové súč. | V3-22509/2M | Stolička klzná Y1002 | ks | 126,00 |
| 799 Ostatné výhybkové súč. | V3-22509/1M | Stolička klzná Y1002 | ks | 126,00 |
| 799 Ostatné výhybkové súč. | V3-22510/2M | Stolička klzná Y1003 | ks | 128,00 |
| 799 Ostatné výhybkové súč. | V3-22510/1M | Stolička klzná Y1003 | ks | 126,00 |
| 799 Ostatné výhybkové súč. | V3-22511/2M | Stolička klzná Y1004 | ks | 130,00 |
| 799 Ostatné výhybkové súč. | V3-22511/1M | Stolička klzná Y1004 | ks | 130,00 |
| 799 Ostatné výhybkové súč. | V3-22512/2M | Stolička klzná Y1005 | ks | 106,00 |
| 799 Ostatné výhybkové súč. | V3-22512/1M | Stolička klzná Y1005 | ks | 104,00 |
| 799 Ostatné výhybkové súč. | V3-22513/2MND | Stolička klzná Y1007 L | ks | 78,00 |

| | | | | |
|----------------------------|---------------|--------------------------------|----|--------|
| 799 Ostatné výhybkové súč. | V3-22513/1MND | Stolička klzná Y1007 P | ks | 78,00 |
| 799 Ostatné výhybkové súč. | V3-22514/2MND | Stolička klzná Y1009 L | ks | 150,00 |
| 799 Ostatné výhybkové súč. | V3-22514/1MND | Stolička klzná Y1009 P | ks | 150,00 |
| 799 Ostatné výhybkové súč. | V3-22515/2M | Stolička klzná Y1010 | ks | 70,00 |
| 799 Ostatné výhybkové súč. | V3-22515/1M | Stolička klzná Y1010 | ks | 70,00 |
| 799 Ostatné výhybkové súč. | V3-22516/2MND | Stolička klzná Y1011 L | ks | 64,00 |
| 799 Ostatné výhybkové súč. | V3-22516/1MND | Stolička klzná Y1011 P | ks | 64,00 |
| 799 Ostatné výhybkové súč. | V3-22540/2MND | Stolička klzná Y1012 L | ks | 202,00 |
| 799 Ostatné výhybkové súč. | V3-22540/1MND | Stolička klzná Y1012 P | ks | 202,00 |
| 799 Ostatné výhybkové súč. | V3-22541/2MND | Stolička klzná Y1013 L | ks | 160,00 |
| 799 Ostatné výhybkové súč. | V3-22541/1MND | Stolička klzná Y1013 P | ks | 160,00 |
| 799 Ostatné výhybkové súč. | V3-22542/2MND | Stolička klzná Y1014 L | ks | 128,00 |
| 799 Ostatné výhybkové súč. | V3-22542/1MND | Stolička klzná Y1014 P | ks | 128,00 |
| 799 Ostatné výhybkové súč. | V3-22543/2MND | Stolička klzná Y1015 L | ks | 198,00 |
| 799 Ostatné výhybkové súč. | V3-22543/1MND | Stolička klzná Y1015 P | ks | 198,00 |
| 799 Ostatné výhybkové súč. | V3-22544/2MND | Stolička klzná Y1016 L | ks | 170,00 |
| 799 Ostatné výhybkové súč. | V3-22544/1MND | Stolička klzná Y1016 P | ks | 170,00 |
| 799 Ostatné výhybkové súč. | V3-22545/2MND | Stolička klzná Y1017 L | ks | 192,00 |
| 799 Ostatné výhybkové súč. | V3-22545/1MND | Stolička klzná Y1017 P | ks | 190,00 |
| 799 Ostatné výhybkové súč. | V3-22546/2MND | Stolička klzná Y1018 L | ks | 188,00 |
| 799 Ostatné výhybkové súč. | V3-22546/1MND | Stolička klzná Y1018 P | ks | 188,00 |
| 799 Ostatné výhybkové súč. | V3-23576/1M | Stolička klzná Y1101 | ks | 124,00 |
| 799 Ostatné výhybkové súč. | V3-6138/1M | Stolička klzná Y1246 | ks | 70,00 |
| 799 Ostatné výhybkové súč. | V3-22126/1M | Stolička klzná Y15 | ks | 108,00 |
| 799 Ostatné výhybkové súč. | V3-22126/2M | Stolička klzná Y15 | ks | 108,00 |
| 799 Ostatné výhybkové súč. | V3-22127/1M | Stolička klzná Y16 | ks | 134,00 |
| 799 Ostatné výhybkové súč. | V3-22127/2M | Stolička klzná Y16 | ks | 134,00 |
| 799 Ostatné výhybkové súč. | V3-22128/1M | Stolička klzná Y17 | ks | 130,00 |
| 799 Ostatné výhybkové súč. | V3-22128/2M | Stolička klzná Y17 | ks | 130,00 |
| 799 Ostatné výhybkové súč. | V3-23129/2MND | Stolička klzná Y1813 L | ks | 134,00 |
| 799 Ostatné výhybkové súč. | V3-23129/1MND | Stolička klzná Y1813 P | ks | 134,00 |
| 799 Ostatné výhybkové súč. | V3-23130/2MND | Stolička klzná Y1814 L | ks | 102,00 |
| 799 Ostatné výhybkové súč. | V3-23130/1MND | Stolička klzná Y1814 P | ks | 102,00 |
| 799 Ostatné výhybkové súč. | V3-23131/2MND | Stolička klzná Y1815 L | ks | 100,00 |
| 799 Ostatné výhybkové súč. | V3-23131/1MND | Stolička klzná Y1815 P | ks | 100,00 |
| 799 Ostatné výhybkové súč. | V3-22129/1M | Stolička klzná Y27 | ks | 112,00 |
| 799 Ostatné výhybkové súč. | V3-22129/2M | Stolička klzná Y27 | ks | 112,00 |
| 799 Ostatné výhybkové súč. | V3-28134/1MND | Stolička klzná Y27 s upevnením | ks | 170,00 |
| 799 Ostatné výhybkové súč. | V3-22130/1M | Stolička klzná Y29 | ks | 134,00 |
| 799 Ostatné výhybkové súč. | V3-22130/2M | Stolička klzná Y29 | ks | 134,00 |
| 799 Ostatné výhybkové súč. | V3-22131/1M | Stolička klzná Y30 | ks | 128,00 |
| 799 Ostatné výhybkové súč. | V3-22131/2M | Stolička klzná Y30 | ks | 128,00 |
| 799 Ostatné výhybkové súč. | V2-3607/1M | Stolička klzná Y3020 | ks | 152,00 |
| 799 Ostatné výhybkové súč. | V3-6433/3M | Stolička klzná Y3070-beton | ks | 76,00 |
| 799 Ostatné výhybkové súč. | V3-6434/3M | Stolička klzná Y3071-beton | ks | 76,00 |
| 799 Ostatné výhybkové súč. | V2-3945/1M | Stolička klzná Y3073 | ks | 72,00 |
| 799 Ostatné výhybkové súč. | V2-4021/1M | Stolička klzná Y3156 | ks | 148,00 |
| 799 Ostatné výhybkové súč. | V2-5120/1M | Stolička klzná Y3156A | ks | 276,00 |
| 799 Ostatné výhybkové súč. | V2-4029/1M | Stolička klzná Y3157 | ks | 170,00 |
| 799 Ostatné výhybkové súč. | V2-4029/5M | Stolička klzná Y3157 | ks | 160,00 |
| 799 Ostatné výhybkové súč. | V2-4665/1M | Stolička klzná Y3157A | ks | 276,00 |

| | | | | |
|----------------------------|---------------|--------------------------|----|--------|
| 799 Ostatné výhybkové súč. | V2-6261/2MND | Stolička klzná Y3157Z1 L | ks | 208,00 |
| 799 Ostatné výhybkové súč. | V2-6261/1MND | Stolička klzná Y3157Z1 P | ks | 208,00 |
| 799 Ostatné výhybkové súč. | V2-6222/2MND | Stolička klzná Y3157Z2 L | ks | 216,00 |
| 799 Ostatné výhybkové súč. | V2-6222/1MND | Stolička klzná Y3157Z2 P | ks | 216,00 |
| 799 Ostatné výhybkové súč. | V3-6395/1M | Stolička klzná Y381 | ks | 72,00 |
| 799 Ostatné výhybkové súč. | V3-6396/1M | Stolička klzná Y383 | ks | 74,00 |
| 799 Ostatné výhybkové súč. | V2-7556/1M | Stolička klzná Y4752 | ks | 158,00 |
| 799 Ostatné výhybkové súč. | V2-7561/1M | Stolička klzná Y4752A | ks | 260,00 |
| 799 Ostatné výhybkové súč. | V2-7562/2M | Stolička klzná Y4752Z1 L | ks | 210,00 |
| 799 Ostatné výhybkové súč. | V2-7562/1M | Stolička klzná Y4752Z1 P | ks | 210,00 |
| 799 Ostatné výhybkové súč. | V2-7563/2M | Stolička klzná Y4752Z2 L | ks | 218,00 |
| 799 Ostatné výhybkové súč. | V2-7563/1M | Stolička klzná Y4752Z2 P | ks | 280,00 |
| 799 Ostatné výhybkové súč. | V2-7566/1M | Stolička klzná Y4763 | ks | 166,00 |
| 799 Ostatné výhybkové súč. | V2-7571/1M | Stolička klzná Y4763A | ks | 272,00 |
| 799 Ostatné výhybkové súč. | V2-7573/2M | Stolička klzná Y4763Z2 L | ks | 228,00 |
| 799 Ostatné výhybkové súč. | V3-22736/2MND | Stolička klzná Y506 L | ks | 104,00 |
| 799 Ostatné výhybkové súč. | V3-22736/1MND | Stolička klzná Y506 P | ks | 104,00 |
| 799 Ostatné výhybkové súč. | V3-22770/2MND | Stolička klzná Y507 L | ks | 104,00 |
| 799 Ostatné výhybkové súč. | V3-22770/1MND | Stolička klzná Y507 P | ks | 98,00 |
| 799 Ostatné výhybkové súč. | V3-22675/1M | Stolička klzná Y508 | ks | 68,00 |
| 799 Ostatné výhybkové súč. | V3-22133/2M | Stolička klzná Y513 | ks | 70,00 |
| 799 Ostatné výhybkové súč. | V3-22133/1M | Stolička klzná Y513 | ks | 70,00 |
| 799 Ostatné výhybkové súč. | V3-13033/1M | Stolička klzná Y5663 | ks | 70,00 |
| 799 Ostatné výhybkové súč. | V3-14033/1M | Stolička klzná Y5905 | ks | 72,00 |
| 799 Ostatné výhybkové súč. | V3-14034/1MND | Stolička klzná Y5906 | ks | 74,00 |
| 799 Ostatné výhybkové súč. | V3-14035/1MND | Stolička klzná Y5907 | ks | 96,00 |
| 799 Ostatné výhybkové súč. | V2-9088/1M | Stolička klzná Y7029 | ks | 210,00 |
| 799 Ostatné výhybkové súč. | V3-23226/2MND | Stolička klzná Y71 L | ks | 130,00 |
| 799 Ostatné výhybkové súč. | V3-23226/1MND | Stolička klzná Y71 P | ks | 130,00 |
| 799 Ostatné výhybkové súč. | V2-9334/1M | Stolička klzná Y7193 P | ks | 348,00 |
| 799 Ostatné výhybkové súč. | V3-23227/2MND | Stolička klzná Y72 L | ks | 146,00 |
| 799 Ostatné výhybkové súč. | V3-23227/1MND | Stolička klzná Y72 P | ks | 146,00 |
| 799 Ostatné výhybkové súč. | V3-23228/2MND | Stolička klzná Y73 L | ks | 146,00 |
| 799 Ostatné výhybkové súč. | V3-23228/1MND | Stolička klzná Y73 P | ks | 146,00 |
| 799 Ostatné výhybkové súč. | V3-23587/2MND | Stolička klzná Y8621 L | ks | 200,00 |
| 799 Ostatné výhybkové súč. | V3-23587/1MND | Stolička klzná Y8621 P | ks | 200,00 |
| 799 Ostatné výhybkové súč. | V3-25270/1M | Stolička klzná Y8792 | ks | 100,00 |
| 799 Ostatné výhybkové súč. | V3-25271/2MND | Stolička klzná Y8793 L | ks | 122,00 |
| 799 Ostatné výhybkové súč. | V3-25272/2MND | Stolička klzná Y8794 L | ks | 86,00 |
| 799 Ostatné výhybkové súč. | V3-25273/2MND | Stolička klzná Y8795 L | ks | 84,00 |
| 799 Ostatné výhybkové súč. | V3-25274/2MND | Stolička klzná Y8796 L | ks | 100,00 |
| 799 Ostatné výhybkové súč. | V3-6955/1M | Stolička klzná Y90 | ks | 70,00 |
| 799 Ostatné výhybkové súč. | V3-6956/1M | Stolička klzná Y91 | ks | 68,00 |
| 799 Ostatné výhybkové súč. | V3-6957/1M | Stolička klzná Y92 | ks | 72,00 |
| 799 Ostatné výhybkové súč. | V3-6958/1M | Stolička klzná Y93 | ks | 68,00 |
| 799 Ostatné výhybkové súč. | V4-1000/1 | Zvierka 145 | ks | 14,00 |
| 799 Ostatné výhybkové súč. | V4-1227/1 | Zvierka 184 | ks | 2,00 |
| 799 Ostatné výhybkové súč. | V4-1228/1 | Zvierka 185 | ks | 12,00 |
| 799 Ostatné výhybkové súč. | V4-1229/1 | Zvierka 186 | ks | 14,00 |
| 799 Ostatné výhybkové súč. | V2-1664/6 | Zvierka 196 | ks | 34,00 |
| 799 Ostatné výhybkové súč. | V0-555/22 | Zvierka 199 | ks | 32,00 |

| | | | | |
|----------------------------|---------------|--------------------------------|----|-------|
| 799 Ostatné výhybkové súč. | V4-1244/1 | Zvierka 227 | ks | 12,00 |
| 799 Ostatné výhybkové súč. | V4-1245/1 | Zvierka 228 | ks | 10,00 |
| 799 Ostatné výhybkové súč. | V4-1246/1 | Zvierka 229 | ks | 12,00 |
| 799 Ostatné výhybkové súč. | V4-1060 | Zvierka 26 | ks | 12,00 |
| 799 Ostatné výhybkové súč. | V3-3723/2 | Zvierka 276 | ks | 14,00 |
| 799 Ostatné výhybkové súč. | V4-1281/1 | Zvierka 284 | ks | 14,00 |
| 799 Ostatné výhybkové súč. | V4-984/1 | Zvierka 29 | ks | 14,00 |
| 799 Ostatné výhybkové súč. | V4-1290/1 | Zvierka 290 | ks | 14,00 |
| 799 Ostatné výhybkové súč. | V4-1415/1 | Zvierka 315 | ks | 14,00 |
| 799 Ostatné výhybkové súč. | V4-1485/1 | Zvierka 329 | ks | 36,00 |
| 799 Ostatné výhybkové súč. | V4-594/3 | Zvierka 34 | ks | 36,00 |
| 799 Ostatné výhybkové súč. | V4-1611/1 | Zvierka 360 | ks | 38,00 |
| 799 Ostatné výhybkové súč. | V4-691/2 | Zvierka 59 | ks | 36,00 |
| 799 Ostatné výhybkové súč. | V4-1432/1 | Zvierka abnormálna | ks | 10,00 |
| 799 Ostatné výhybkové súč. | V4-1042/1 | Zvierka abnormálna 139 | ks | 14,00 |
| 799 Ostatné výhybkové súč. | V4-1040/1 | Zvierka abnormálna 141 | ks | 14,00 |
| 799 Ostatné výhybkové súč. | V4-1040/2 | Zvierka abnormálna 142 | ks | 14,00 |
| 799 Ostatné výhybkové súč. | V2-1744/5 | Zvierka abnormálna 156 | ks | 14,00 |
| 799 Ostatné výhybkové súč. | V4-1093/1 | Zvierka abnormálna 39 | ks | 14,00 |
| 799 Ostatné výhybkové súč. | V4-2125/1M | Zvierka abnormálna N128 | ks | 86,00 |
| 799 Ostatné výhybkové súč. | V4-2126/1M | Zvierka abnormálna N132 | ks | 68,00 |
| 799 Ostatné výhybkové súč. | V4-1430/1 | Zvierka abnormálna N155 | ks | 10,00 |
| 799 Ostatné výhybkové súč. | V4-1431/1M | Zvierka abnormálna N156 | ks | 18,00 |
| 799 Ostatné výhybkové súč. | V4-1582/2 | Zvierka abnormálna N532 | ks | 56,00 |
| 799 Ostatné výhybkové súč. | V4-7694/2 | Zvierka abnormálna N535 | ks | 54,00 |
| 799 Ostatné výhybkové súč. | V4-7697/1 | Zvierka abnormálna N536 | ks | 38,00 |
| 799 Ostatné výhybkové súč. | V4-7697/2 | Zvierka abnormálna N537 | ks | 48,00 |
| 799 Ostatné výhybkové súč. | V3-23639/1M | Zvierka abnormálna N554 | ks | 98,00 |
| 799 Ostatné výhybkové súč. | V4-1866/1M | Zvierka abnormálna N57 | ks | 40,00 |
| 799 Ostatné výhybkové súč. | V4-1894/1M | Zvierka abnormálna N64 | ks | 40,00 |
| 799 Ostatné výhybkové súč. | V4-1927/1M | Zvierka abnormálna N69 | ks | 40,00 |
| 799 Ostatné výhybkové súč. | V4-2007/1M | Zvierka abnormálna N78 | ks | 44,00 |
| 799 Ostatné výhybkové súč. | V4-2011/1M | Zvierka abnormálna N80 | ks | 42,00 |
| 799 Ostatné výhybkové súč. | V4-2012/1M | Zvierka abnormálna N81 | ks | 42,00 |
| 799 Ostatné výhybkové súč. | V4-2015/1M | Zvierka abnormálna N82 | ks | 42,00 |
| 799 Ostatné výhybkové súč. | V4-2016/1M | Zvierka abnormálna N83 | ks | 42,00 |
| 799 Ostatné výhybkové súč. | V4-1556/1 | Zvierka N1 | ks | 10,00 |
| 799 Ostatné výhybkové súč. | V4-1582/1 | Zvierka N5 | ks | 36,00 |
| 799 Ostatné výhybkové súč. | V4-1596/1 | Zvierka opornicové opierky 359 | ks | 6,00 |
| 799 Ostatné výhybkové súč. | V4-1034/1 | Zvierka SD - 90/40-80 | ks | 26,00 |
| 799 Ostatné výhybkové súč. | V4-14/1 | Zvierka VT2 | ks | 4,00 |
| 799 Ostatné výhybkové súč. | V4-1610/1MND | Svorník M24x150 montovaný | ks | 16,00 |
| 799 Ostatné výhybkové súč. | V4-1610/2MND | Svorník M24x160 montovaný | ks | 16,00 |
| 799 Ostatné výhybkové súč. | V4-1610/3MND | Svorník M24x170 montovaný | ks | 16,00 |
| 799 Ostatné výhybkové súč. | V4-1610/4MND | Svorník M24x180 montovaný | ks | 16,00 |
| 799 Ostatné výhybkové súč. | V4-1610/5MND | Svorník M24x190 montovaný | ks | 16,00 |
| 799 Ostatné výhybkové súč. | V4-1610/6MND | Svorník M24x200 montovaný | ks | 14,00 |
| 799 Ostatné výhybkové súč. | V4-1610/7MND | Svorník M24x210 montovaný | ks | 14,00 |
| 799 Ostatné výhybkové súč. | V4-1610/8MND | Svorník M24x220 montovaný | ks | 18,00 |
| 799 Ostatné výhybkové súč. | V4-1610/9MND | Svorník M24x230 montovaný | ks | 14,00 |
| 799 Ostatné výhybkové súč. | V4-1610/10MND | Svorník M24x240 montovaný | ks | 14,00 |

| | | | | |
|----------------------------|---------------|---|----|--------|
| 799 Ostatné výhybkové súč. | V4-1610/11MND | Svorník M24x250 montovaný | ks | 14,00 |
| 799 Ostatné výhybkové súč. | V4-1610/12MND | Svorník M24x260 montovaný | ks | 18,00 |
| 799 Ostatné výhybkové súč. | V4-1610/13MND | Svorník M24x270 montovaný | ks | 18,00 |
| 799 Ostatné výhybkové súč. | V4-1610/14MND | Svorník M24x280 montovaný | ks | 18,00 |
| 799 Ostatné výhybkové súč. | V4-1610/15MND | Svorník M24x290 montovaný | ks | 18,00 |
| 799 Ostatné výhybkové súč. | V4-1610/16MND | Svorník M24x300 montovaný | ks | 18,00 |
| 799 Ostatné výhybkové súč. | V4-1610/17MND | Svorník M24x310 montovaný | ks | 18,00 |
| 799 Ostatné výhybkové súč. | V4-1610/18MND | Svorník M24x320 montovaný | ks | 18,00 |
| 799 Ostatné výhybkové súč. | V4-1610/19MND | Svorník M24x330 montovaný | ks | 18,00 |
| 799 Ostatné výhybkové súč. | V4-1610/20MND | Svorník M24x340 montovaný | ks | 18,00 |
| 799 Ostatné výhybkové súč. | V4-1610/21MND | Svorník M24x350 montovaný | ks | 20,00 |
| 799 Ostatné výhybkové súč. | V4-1610/22MND | Svorník M24x360 montovaný | ks | 20,00 |
| 799 Ostatné výhybkové súč. | V4-1610/23MND | Svorník M24x370 montovaný | ks | 20,00 |
| 799 Ostatné výhybkové súč. | V4-1610/24MND | Svorník M24x380 montovaný | ks | 20,00 |
| 799 Ostatné výhybkové súč. | V4-1610/25MND | Svorník M24x390 montovaný | ks | 20,00 |
| 799 Ostatné výhybkové súč. | V4-1610/26MND | Svorník M24x400 montovaný | ks | 20,00 |
| 799 Ostatné výhybkové súč. | V4-1610/27MND | Svorník M24x410 montovaný | ks | 20,00 |
| 799 Ostatné výhybkové súč. | V4-1610/28MND | Svorník M24x420 montovaný | ks | 20,00 |
| 799 Ostatné výhybkové súč. | V4-1610/29MND | Svorník M24x430 montovaný | ks | 20,00 |
| 799 Ostatné výhybkové súč. | V4-1610/30MND | Svorník M24x440 montovaný | ks | 20,00 |
| 799 Ostatné výhybkové súč. | V4-1610/31MND | Svorník M24x450 montovaný | ks | 20,00 |
| 799 Ostatné výhybkové súč. | V4-1610/32MND | Svorník M24x460 montovaný | ks | 22,00 |
| 799 Ostatné výhybkové súč. | V4-1610/33MND | Svorník M24x470 montovaný | ks | 22,00 |
| 799 Ostatné výhybkové súč. | V4-1610/34MND | Svorník M24x480 montovaný | ks | 22,00 |
| 799 Ostatné výhybkové súč. | V4-1610/35MND | Svorník M24x490 montovaný | ks | 22,00 |
| 799 Ostatné výhybkové súč. | V4-1610/36MND | Svorník M24x500 montovaný | ks | 22,00 |
| 799 Ostatné výhybkové súč. | V4-1610/37MND | Svorník M24x510 montovaný | ks | 22,00 |
| 799 Ostatné výhybkové súč. | V4-1610/38MND | Svorník M24x520 montovaný | ks | 22,00 |
| 799 Ostatné výhybkové súč. | V4-1610/39MND | Svorník M24x530 montovaný | ks | 22,00 |
| 799 Ostatné výhybkové súč. | V4-1610/40MND | Svorník M24x540 montovaný | ks | 22,00 |
| 799 Ostatné výhybkové súč. | V4-1610/41MND | Svorník M24x550 montovaný | ks | 22,00 |
| 799 Ostatné výhybkové súč. | V4-1610/42MND | Svorník M24x560 montovaný | ks | 22,00 |
| 799 Ostatné výhybkové súč. | V4-1610/43MND | Svorník M24x570 montovaný | ks | 18,00 |
| 799 Ostatné výhybkové súč. | V4-1610/44MND | Svorník M24x580 montovaný | ks | 22,00 |
| 799 Ostatné výhybkové súč. | V4-1610/45MND | Svorník M24x590 montovaný | ks | 22,00 |
| 799 Ostatné výhybkové súč. | V4-1610/46MND | Svorník M24x600 montovaný | ks | 18,00 |
| 799 Ostatné výhybkové súč. | V4-1610/47MND | Svorník M24x610 montovaný | ks | 18,00 |
| 799 Ostatné výhybkové súč. | V4-1942/1 | skrutka zvierková M24x87 RS2 upravený | ks | 8,00 |
| 799 Ostatné výhybkové súč. | V4-1839/1 | skrutka upravený M16x70 | ks | 4,00 |
| 799 Ostatné výhybkové súč. | V4-1679/3M | skrutka upravený M24x85 zvar | ks | 14,00 |
| 799 Ostatné výhybkové súč. | V4-1679/1M | skrutka upravený M24x95 zvar | ks | 14,00 |
| 799 Ostatné výhybkové súč. | V3-25404/1M | Tiahlo D28-1685 | ks | 106,00 |
| 799 Ostatné výhybkové súč. | V2-2871/1M | Tiahlo k výmeníku D36-1907-2042 reg(SS49-1:5,7-230) | ks | 320,00 |
| 799 Ostatné výhybkové súč. | V3-5333/1M | Tiahlo k výmeníku D36-1907-2042 regul. | ks | 204,00 |
| 799 Ostatné výhybkové súč. | V3-5333/M | Tiahlo k výmeníku D36-1907-2042 regul.+Čap | ks | 360,00 |
| 799 Ostatné výhybkové súč. | V3-5394/1M | Tiahlo k výmeníku I D36-1907-2042 regul. | ks | 318,00 |
| 799 Ostatné výhybkové súč. | V3-4805/1M | Tiahlo k výmeníku II D36-946 regul. | ks | 308,00 |
| 799 Ostatné výhybkové súč. | V3-4967/1M | Tiahlo k výmeníku II D36-986 regul. | ks | 324,00 |
| 799 Ostatné výhybkové súč. | V3-22701/1M | Tiahlo k výmeníku T2 regul. k PHS | ks | 326,00 |
| 799 Ostatné výhybkové súč. | V2-2464/1M | Tiahlo k spriahlu Spl 2490 zvar. | ks | 158,00 |
| 799 Ostatné výhybkové súč. | V2-2464/4M | Tiahlo k spriahlu Spp 2490 zvar. | ks | 158,00 |

| | | | | |
|----------------------------|-----------------|---|----|--------|
| 799 Ostatné výhybkové súč. | V2-2464/3M | Tiahlo prípojné 1000 zvar. | ks | 126,00 |
| 799 Ostatné výhybkové súč. | V2-2464/5M | Tiahlo prípojné 1000 zvar. | ks | 116,00 |
| 799 Ostatné výhybkové súč. | V3-6193/1M | Tiahlo zvar. | ks | 382,00 |
| 799 Ostatné výhybkové súč. | V2-2022/5M | Tiahlo T1 D36-1590 | ks | 348,00 |
| 799 Ostatné výhybkové súč. | V3-5035/M | Tiahlo T2ab k dvojité srdc.PHS | ks | 330,00 |
| 799 Ostatné výhybkové súč. | V4-01/1M | Tŕň k vidlici | ks | 24,00 |
| 799 Ostatné výhybkové súč. | V3-7267/14 | Tŕň zádržnej opierky 50-170x130,5 | ks | 32,00 |
| 799 Ostatné výhybkové súč. | V4-79/3 | Trubka izolačná | ks | 18,00 |
| 799 Ostatné výhybkové súč. | V4-1320/1 | Trubka izolačná | ks | 8,00 |
| 799 Ostatné výhybkové súč. | V2-02/1 | Strmeň zaist'ovací | ks | 12,00 |
| 799 Ostatné výhybkové súč. | V3-6627/1 | Tyč dutá vretenová 720 | ks | 42,00 |
| 799 Ostatné výhybkové súč. | V3-3887/1M | Tyč prípojná zvar. 405 L | ks | 100,00 |
| 799 Ostatné výhybkové súč. | V3-3888/1M | Tyč prípojná zvar. 405 P | ks | 72,00 |
| 799 Ostatné výhybkové súč. | V3-3271/M | Tyč spojovacia 'b'' zvar. D36-830 | ks | 286,00 |
| 799 Ostatné výhybkové súč. | V3-4968/1M | Tyč spojovacia 810 | ks | 134,00 |
| 799 Ostatné výhybkové súč. | V3-4968/4M | Tyč spojovacia 900 | ks | 138,00 |
| 799 Ostatné výhybkové súč. | V2-2580/M1 | Tyč spojovacia izol.regul. v dl.908-948+Čapy | ks | 508,00 |
| 799 Ostatné výhybkové súč. | V2-2633/M1 | Tyč spojovacia izol.regul. v dl.988-1038 P+Čapy | ks | 516,00 |
| 799 Ostatné výhybkové súč. | V2-2633/M1 CS49 | Tyč spojovacia izol.regul. v dl.988-1038 P+Čapy | ks | 498,00 |
| 799 Ostatné výhybkové súč. | V2-13124/2MND | Tyč spojovacia izolovaná regul. 940 L | ks | 406,00 |
| 799 Ostatné výhybkové súč. | V2-13124/1MND | Tyč spojovacia izolovaná regul. 940 P | ks | 406,00 |
| 799 Ostatné výhybkové súč. | V3-4962/1M | Tyč spojovacia izolovaná regul. v dl.1085-1150 S2 | ks | 368,00 |
| 799 Ostatné výhybkové súč. | V2-2580/1M | Tyč spojovacia izolovaná regul. v dl.908-948 | ks | 324,00 |
| 799 Ostatné výhybkové súč. | V2-2633/2M | Tyč spojovacia izolovaná regul. v dl.988-1038 ľavá | ks | 438,00 |
| 799 Ostatné výhybkové súč. | V2-2633/1M | Tyč spojovacia izolovaná regul. v dl.988-1038 pravá | ks | 342,00 |
| 799 Ostatné výhybkové súč. | V3-3264/1M | Tyč spojovacia izolovaná regul.''a'' 2074 L | ks | 430,00 |
| 799 Ostatné výhybkové súč. | V3-3264/2M | Tyč spojovacia izolovaná regul.''a'' 2074 P | ks | 430,00 |
| 799 Ostatné výhybkové súč. | V3-4541/M | Tyč spojovacia izolovaná vnútorná S2 zvar. 206 | ks | 80,00 |
| 799 Ostatné výhybkové súč. | V3-4697/M | Tyč spojovacia izolovaná vnútorná S2 zvar. 232 | ks | 80,00 |
| 799 Ostatné výhybkové súč. | V3-6252/1M | Tyč spojovacia izolovaná vnútorná S2 zvar. 270 | ks | 82,00 |
| 799 Ostatné výhybkové súč. | V2-3706/2M | Tyč spojovacia S1 zvar. D36 L | ks | 324,00 |
| 799 Ostatné výhybkové súč. | V2-3706/1M | Tyč spojovacia S1 zvar. D36 P | ks | 324,00 |
| 799 Ostatné výhybkové súč. | V2-2020/8M | Tyč spojovacia S1 zvar. D36-873 L | ks | 342,00 |
| 799 Ostatné výhybkové súč. | V2-2020/7M | Tyč spojovacia S1 zvar. D36-873 P | ks | 342,00 |
| 799 Ostatné výhybkové súč. | V2-2051/2M | Tyč spojovacia S1 zvar. D36-897(882) L | ks | 322,00 |
| 799 Ostatné výhybkové súč. | V2-2051/1M | Tyč spojovacia S1 zvar. D36-897(882) P | ks | 322,00 |
| 799 Ostatné výhybkové súč. | V3-3993/1M | Tyč spojovacia Sp1 zvar. D36-450 | ks | 318,00 |
| 799 Ostatné výhybkové súč. | V3-3993/3M | Tyč spojovacia Sp2 zvar. D20-873 | ks | 198,00 |
| 799 Ostatné výhybkové súč. | V3-3993/5M | Tyč spojovacia Sp3 zvar. D20-873 | ks | 198,00 |
| 799 Ostatné výhybkové súč. | V3-3833/1M | Tyč spojovacia zvar. 477 | ks | 64,00 |
| 799 Ostatné výhybkové súč. | V4-848/1 | Uhoľník pre návestnú svietelňu 2792 | ks | 118,00 |
| 799 Ostatné výhybkové súč. | V4-1363/1 | Uhoľník pre návestnú svietelňu 750 | ks | 16,00 |
| 799 Ostatné výhybkové súč. | V4-848/2 | Uhoľník vodiacej kladky 550 | ks | 26,00 |
| 799 Ostatné výhybkové súč. | V3-5585/1 | Uhoľník zádržný 75x50x6-4000 k zaisteniu výmeny | ks | 138,00 |
| 799 Ostatné výhybkové súč. | V3-5585/2 | Uhoľník zádržný 75x50x6-4000 k zaisteniu výmeny | ks | 138,00 |
| 799 Ostatné výhybkové súč. | V4-1638/2 | Valček operný D15-115 | ks | 66,00 |
| 799 Ostatné výhybkové súč. | V4-1638/1 | Valček operný D15-125 | ks | 12,00 |
| 799 Ostatné výhybkové súč. | V4-1638/1ND | Valček operný D15-125 + závlačky | ks | 10,00 |
| 799 Ostatné výhybkové súč. | V4-25/1M | Vidlice | ks | 32,00 |
| 799 Ostatné výhybkové súč. | V1-2262/5 | Vložka 10 | ks | 70,00 |
| 799 Ostatné výhybkové súč. | V1-2953/1 | Vložka 103 | ks | 56,00 |

| | | | | |
|----------------------------|------------|-----------------------------|----|--------|
| 799 Ostatné výhybkové súč. | V1-2953/3 | Vložka 104 | ks | 80,00 |
| 799 Ostatné výhybkové súč. | V1-2953/5 | Vložka 105 50x61/30x280 | ks | 126,00 |
| 799 Ostatné výhybkové súč. | V1-2953/6 | Vložka 106 | ks | 68,00 |
| 799 Ostatné výhybkové súč. | V3-4403/1 | Vložka 107 | ks | 84,00 |
| 799 Ostatné výhybkové súč. | V1-2973/1 | Vložka 108 | ks | 56,00 |
| 799 Ostatné výhybkové súč. | V1-2973/3 | Vložka 109 | ks | 76,00 |
| 799 Ostatné výhybkové súč. | V1-2973/5 | Vložka 110 | ks | 72,00 |
| 799 Ostatné výhybkové súč. | V1-2889/1 | Vložka 114 | ks | 66,00 |
| 799 Ostatné výhybkové súč. | V1-2889/2 | Vložka 115 | ks | 58,00 |
| 799 Ostatné výhybkové súč. | V1-2889/4 | Vložka 116 | ks | 64,00 |
| 799 Ostatné výhybkové súč. | V1-2889/5 | Vložka 117 | ks | 58,00 |
| 799 Ostatné výhybkové súč. | V1-2889/6 | Vložka 118 65x51/22-270 | ks | 152,00 |
| 799 Ostatné výhybkové súč. | V1-2889/7 | Vložka 119 | ks | 84,00 |
| 799 Ostatné výhybkové súč. | V1-2262/9 | Vložka 12 | ks | 62,00 |
| 799 Ostatné výhybkové súč. | V1-2262/13 | Vložka 13 | ks | 64,00 |
| 799 Ostatné výhybkové súč. | V3-4295/1 | Vložka 137 | ks | 192,00 |
| 799 Ostatné výhybkové súč. | V1-2262/15 | Vložka 14 | ks | 70,00 |
| 799 Ostatné výhybkové súč. | V3-3393/1 | Vložka 151 | ks | 72,00 |
| 799 Ostatné výhybkové súč. | V3-4435/1 | Vložka 153 | ks | 54,00 |
| 799 Ostatné výhybkové súč. | V3-4438/1 | Vložka 156 50x56/23x250 | ks | 72,00 |
| 799 Ostatné výhybkové súč. | V3-4457 | Vložka 163 | ks | 66,00 |
| 799 Ostatné výhybkové súč. | V3-4458 | Vložka 164 | ks | 56,00 |
| 799 Ostatné výhybkové súč. | V3-4464 | Vložka 172 | ks | 62,00 |
| 799 Ostatné výhybkové súč. | V3-4465 | Vložka 173 | ks | 92,00 |
| 799 Ostatné výhybkové súč. | V3-4466/1 | Vložka 174 | ks | 62,00 |
| 799 Ostatné výhybkové súč. | V3-4467 | Vložka 175 | ks | 80,00 |
| 799 Ostatné výhybkové súč. | V3-4468 | Vložka 176 | ks | 82,00 |
| 799 Ostatné výhybkové súč. | V3-4469 | Vložka 177 | ks | 66,00 |
| 799 Ostatné výhybkové súč. | V3-4470 | Vložka 178 | ks | 70,00 |
| 799 Ostatné výhybkové súč. | V3-4471 | Vložka 179 | ks | 68,00 |
| 799 Ostatné výhybkové súč. | V3-4472 | Vložka 180 | ks | 134,00 |
| 799 Ostatné výhybkové súč. | V2-2357/2 | Vložka 185 50x52,9/22,9x300 | ks | 78,00 |
| 799 Ostatné výhybkové súč. | V2-2357/1 | Vložka 186 | ks | 76,00 |
| 799 Ostatné výhybkové súč. | V1-2177/15 | Vložka 20 | ks | 66,00 |
| 799 Ostatné výhybkové súč. | V1-3191/1 | Vložka 206 | ks | 86,00 |
| 799 Ostatné výhybkové súč. | V1-3191/2 | Vložka 207 | ks | 76,00 |
| 799 Ostatné výhybkové súč. | V1-3191/3 | Vložka 208 | ks | 70,00 |
| 799 Ostatné výhybkové súč. | V1-3191/4 | Vložka 209 | ks | 76,00 |
| 799 Ostatné výhybkové súč. | V0-863/2 | Vložka 211 | ks | 98,00 |
| 799 Ostatné výhybkové súč. | V0-863/3 | Vložka 212 | ks | 76,00 |
| 799 Ostatné výhybkové súč. | V0-863/4 | Vložka 213 | ks | 60,00 |
| 799 Ostatné výhybkové súč. | V0-863/5 | Vložka 214 | ks | 76,00 |
| 799 Ostatné výhybkové súč. | V0-864/1 | Vložka 215 | ks | 230,00 |
| 799 Ostatné výhybkové súč. | V0-864/2 | Vložka 216 | ks | 96,00 |
| 799 Ostatné výhybkové súč. | V0-864/3 | Vložka 217 | ks | 96,00 |
| 799 Ostatné výhybkové súč. | V0-864/4 | Vložka 218 | ks | 62,00 |
| 799 Ostatné výhybkové súč. | V0-864/5 | Vložka 219 | ks | 70,00 |
| 799 Ostatné výhybkové súč. | V1-2166/7 | Vložka 22 | ks | 54,00 |
| 799 Ostatné výhybkové súč. | V0-864/6 | Vložka 220 | ks | 72,00 |
| 799 Ostatné výhybkové súč. | V0-864/7 | Vložka 221 | ks | 98,00 |
| 799 Ostatné výhybkové súč. | V0-864/8 | Vložka 222 | ks | 72,00 |

| | | | | |
|----------------------------|-----------|--------------------------------|----|--------|
| 799 Ostatné výhybkové súč. | V1-2166/3 | Vložka 23 | ks | 76,00 |
| 799 Ostatné výhybkové súč. | V2-2411/1 | Vložka 238 | ks | 70,00 |
| 799 Ostatné výhybkové súč. | V2-2412 | Vložka 239 | ks | 68,00 |
| 799 Ostatné výhybkové súč. | V1-2166/5 | Vložka 24 | ks | 60,00 |
| 799 Ostatné výhybkové súč. | V2-2413/1 | Vložka 240 | ks | 38,00 |
| 799 Ostatné výhybkové súč. | V2-2413/2 | Vložka 241 | ks | 38,00 |
| 799 Ostatné výhybkové súč. | V2-2413/4 | Vložka 243 | ks | 40,00 |
| 799 Ostatné výhybkové súč. | V3-2150/1 | Vložka 246 117/112,5x53/21-590 | ks | 382,00 |
| 799 Ostatné výhybkové súč. | V3-2962/3 | Vložka 247 117/113,5x51/21x620 | ks | 390,00 |
| 799 Ostatné výhybkové súč. | V2-839 | Vložka 248 100x52/18x880 | ks | 410,00 |
| 799 Ostatné výhybkové súč. | V3-4603/1 | Vložka 252 | ks | 208,00 |
| 799 Ostatné výhybkové súč. | V3-4653 | Vložka 258 | ks | 76,00 |
| 799 Ostatné výhybkové súč. | V3-4654 | Vložka 259 | ks | 92,00 |
| 799 Ostatné výhybkové súč. | V3-4655 | Vložka 260 | ks | 98,00 |
| 799 Ostatné výhybkové súč. | V3-4657 | Vložka 262 50x78/28-300 | ks | 134,00 |
| 799 Ostatné výhybkové súč. | V3-4672/1 | Vložka 263 | ks | 76,00 |
| 799 Ostatné výhybkové súč. | V0-892/1 | Vložka 288 | ks | 86,00 |
| 799 Ostatné výhybkové súč. | V0-892/2 | Vložka 289 | ks | 88,00 |
| 799 Ostatné výhybkové súč. | V0-892/3 | Vložka 290 | ks | 72,00 |
| 799 Ostatné výhybkové súč. | V0-892/4 | Vložka 291 | ks | 76,00 |
| 799 Ostatné výhybkové súč. | V0-892/5 | Vložka 292 | ks | 68,00 |
| 799 Ostatné výhybkové súč. | V0-892/6 | Vložka 293 | ks | 66,00 |
| 799 Ostatné výhybkové súč. | V0-892/7 | Vložka 294 | ks | 46,00 |
| 799 Ostatné výhybkové súč. | V0-892/8 | Vložka 295 117/112x50/19x690 | ks | 426,00 |
| 799 Ostatné výhybkové súč. | V3-4797/1 | Vložka 297 | ks | 54,00 |
| 799 Ostatné výhybkové súč. | V3-4799/1 | Vložka 299 50x101/82x300 | ks | 114,00 |
| 799 Ostatné výhybkové súč. | V3-4800/1 | Vložka 300 (z vložky 174) | ks | 58,00 |
| 799 Ostatné výhybkové súč. | V3-4858 | Vložka 314 | ks | 82,00 |
| 799 Ostatné výhybkové súč. | V3-4859 | Vložka 315 | ks | 90,00 |
| 799 Ostatné výhybkové súč. | V3-4860 | Vložka 316 | ks | 108,00 |
| 799 Ostatné výhybkové súč. | V3-4861 | Vložka 317 | ks | 84,00 |
| 799 Ostatné výhybkové súč. | V3-4862 | Vložka 318 | ks | 98,00 |
| 799 Ostatné výhybkové súč. | V3-4863 | Vložka 319 | ks | 84,00 |
| 799 Ostatné výhybkové súč. | V3-4864 | Vložka 320 | ks | 62,00 |
| 799 Ostatné výhybkové súč. | V3-4865 | Vložka 321 | ks | 84,00 |
| 799 Ostatné výhybkové súč. | V3-4866 | Vložka 322 | ks | 256,00 |
| 799 Ostatné výhybkové súč. | V3-4867 | Vložka 323 117x67/52x300 | ks | 218,00 |
| 799 Ostatné výhybkové súč. | V3-4868 | Vložka 324 116x34/21x500 | ks | 238,00 |
| 799 Ostatné výhybkové súč. | V3-4869 | Vložka 325 117x48/36x500 | ks | 256,00 |
| 799 Ostatné výhybkové súč. | V3-4884 | Vložka 354 | ks | 160,00 |
| 799 Ostatné výhybkové súč. | V3-4885 | Vložka 355 | ks | 98,00 |
| 799 Ostatné výhybkové súč. | V3-4886 | Vložka 356 | ks | 108,00 |
| 799 Ostatné výhybkové súč. | V3-4887 | Vložka 357 116,5/112x35/20x490 | ks | 308,00 |
| 799 Ostatné výhybkové súč. | V3-4888 | Vložka 358 117x44/35x300 | ks | 186,00 |
| 799 Ostatné výhybkové súč. | V3-4889 | Vložka 359 | ks | 128,00 |
| 799 Ostatné výhybkové súč. | V3-4890 | Vložka 360 | ks | 138,00 |
| 799 Ostatné výhybkové súč. | V3-4891 | Vložka 361 | ks | 124,00 |
| 799 Ostatné výhybkové súč. | V3-4901 | Vložka 370 | ks | 96,00 |
| 799 Ostatné výhybkové súč. | V3-4978/1 | Vložka 382 | ks | 64,00 |
| 799 Ostatné výhybkové súč. | V3-4979/1 | Vložka 383 | ks | 56,00 |
| 799 Ostatné výhybkové súč. | V3-4980/1 | Vložka 384 | ks | 76,00 |

| | | | | |
|----------------------------|---------------|------------------------------|----|--------|
| 799 Ostatné výhybkové súč. | V1-2248/3 | Vložka 4 | ks | 58,00 |
| 799 Ostatné výhybkové súč. | V3-5059/1 | Vložka 402 | ks | 60,00 |
| 799 Ostatné výhybkové súč. | V1-3487/1 | Vložka 409 | ks | 78,00 |
| 799 Ostatné výhybkové súč. | V1-3487/2 | Vložka 410 | ks | 108,00 |
| 799 Ostatné výhybkové súč. | V1-3487/3 | Vložka 411 | ks | 120,00 |
| 799 Ostatné výhybkové súč. | V0-922/1 | Vložka 412 123x158/121-250 | ks | 400,00 |
| 799 Ostatné výhybkové súč. | V0-922/2 | Vložka 413 | ks | 96,00 |
| 799 Ostatné výhybkové súč. | V0-922/3 | Vložka 414 | ks | 74,00 |
| 799 Ostatné výhybkové súč. | V0-922/4 | Vložka 415 | ks | 72,00 |
| 799 Ostatné výhybkové súč. | V0-922/6 | Vložka 417 | ks | 48,00 |
| 799 Ostatné výhybkové súč. | V0-922/7 | Vložka 418 | ks | 152,00 |
| 799 Ostatné výhybkové súč. | V2-2492/1MND | Vložka 452 zvarovaná | ks | 160,00 |
| 799 Ostatné výhybkové súč. | V2-2804/1M | Vložka 484 zvarovaná | ks | 160,00 |
| 799 Ostatné výhybkové súč. | V2-13192/1MND | Vložka 484-S1 zvarovaná | ks | 156,00 |
| 799 Ostatné výhybkové súč. | V2-2805/1M | Vložka 485 zvarovaná | ks | 160,00 |
| 799 Ostatné výhybkové súč. | V3-5283/1 | Vložka 488 | ks | 92,00 |
| 799 Ostatné výhybkové súč. | V2-2807/1M | Vložka 489 zvarovaná | ks | 162,00 |
| 799 Ostatné výhybkové súč. | V2-2808/1M | Vložka 490 P zvarovaná | ks | 154,00 |
| 799 Ostatné výhybkové súč. | V2-2808/1MND | Vložka 490 P zvarovaná | ks | 130,00 |
| 799 Ostatné výhybkové súč. | V1-2248/5 | Vložka 5 | ks | 66,00 |
| 799 Ostatné výhybkové súč. | V1-3789/4 | Vložka 530 | ks | 82,00 |
| 799 Ostatné výhybkové súč. | V3-5442/1 | Vložka 539 | ks | 80,00 |
| 799 Ostatné výhybkové súč. | V3-5443/1 | Vložka 541 | ks | 86,00 |
| 799 Ostatné výhybkové súč. | V3-5520/1 | Vložka 575 | ks | 60,00 |
| 799 Ostatné výhybkové súč. | V3-5521/1 | Vložka 576 | ks | 62,00 |
| 799 Ostatné výhybkové súč. | V3-5522/1 | Vložka 577 | ks | 58,00 |
| 799 Ostatné výhybkové súč. | V3-5523/1 | Vložka 578 | ks | 78,00 |
| 799 Ostatné výhybkové súč. | V3-5524/1 | Vložka 579 | ks | 62,00 |
| 799 Ostatné výhybkové súč. | V3-5525/1 | Vložka 580 50x76x300 | ks | 148,00 |
| 799 Ostatné výhybkové súč. | V3-5581 | Vložka 588 | ks | 80,00 |
| 799 Ostatné výhybkové súč. | V3-5588/1 | Vložka 589 | ks | 56,00 |
| 799 Ostatné výhybkové súč. | V1-3268/1 | Vložka 59 | ks | 42,00 |
| 799 Ostatné výhybkové súč. | V3-5589/1 | Vložka 590 | ks | 44,00 |
| 799 Ostatné výhybkové súč. | V3-5616/1 | Vložka 599 50x92-300 | ks | 134,00 |
| 799 Ostatné výhybkové súč. | V1-2248/7 | Vložka 6 | ks | 64,00 |
| 799 Ostatné výhybkové súč. | V1-3268/2 | Vložka 60 | ks | 64,00 |
| 799 Ostatné výhybkové súč. | V1-3268/3 | Vložka 61 | ks | 42,00 |
| 799 Ostatné výhybkové súč. | V1-3268/4 | Vložka 62 | ks | 64,00 |
| 799 Ostatné výhybkové súč. | V1-3268/7 | Vložka 63 52/22x65-325 | ks | 84,00 |
| 799 Ostatné výhybkové súč. | V1-3268/5 | Vložka 64 | ks | 44,00 |
| 799 Ostatné výhybkové súč. | V1-3641/1 | Vložka 647 | ks | 296,00 |
| 799 Ostatné výhybkové súč. | V1-3268/6 | Vložka 65 | ks | 42,00 |
| 799 Ostatné výhybkové súč. | V2-2140/7 | Vložka 66 | ks | 36,00 |
| 799 Ostatné výhybkové súč. | V3-5812/1 | Vložka 660 | ks | 148,00 |
| 799 Ostatné výhybkové súč. | V3-5813/1 | Vložka 661 | ks | 90,00 |
| 799 Ostatné výhybkové súč. | V3-5814/1 | Vložka 662 123x100/84x300 | ks | 308,00 |
| 799 Ostatné výhybkové súč. | V2-3799/1 | Vložka 663 123x103/84-300 | ks | 302,00 |
| 799 Ostatné výhybkové súč. | V3-5815/1 | Vložka 664 | ks | 84,00 |
| 799 Ostatné výhybkové súč. | V2-3800/1 | Vložka 665 123x96,5/77-300 | ks | 346,00 |
| 799 Ostatné výhybkové súč. | V3-5816/1 | Vložka 666 | ks | 84,00 |
| 799 Ostatné výhybkové súč. | V3-5817/1 | Vložka 667 117/112x52/19-770 | ks | 446,00 |

| | | | | |
|----------------------------|-----------------|--|----|----------|
| 799 Ostatné výhybkové súč. | V3-5818/1 | Vložka 668 65x69/62-80 | ks | 58,00 |
| 799 Ostatné výhybkové súč. | V3-5828/1 | Vložka 669 | ks | 328,00 |
| 799 Ostatné výhybkové súč. | V2-2140/9 | Vložka 67 | ks | 36,00 |
| 799 Ostatné výhybkové súč. | V2-3807/1 | Vložka 670 | ks | 520,00 |
| 799 Ostatné výhybkové súč. | V3-5829/2 | Vložka 676 L | ks | 40,00 |
| 799 Ostatné výhybkové súč. | V3-5829/1 | Vložka 676 P | ks | 40,00 |
| 799 Ostatné výhybkové súč. | V3-5834/1 | Vložka 677 | ks | 62,00 |
| 799 Ostatné výhybkové súč. | V3-5848/1 | Vložka 684 | ks | 180,00 |
| 799 Ostatné výhybkové súč. | V3-5854/1 | Vložka 685 123x88/72x300 | ks | 298,00 |
| 799 Ostatné výhybkové súč. | V2-3310/1 | Vložka 686 123x109/92-300 | ks | 326,00 |
| 799 Ostatné výhybkové súč. | V2-3362/1 | Vložka 700 | ks | 84,00 |
| 799 Ostatné výhybkové súč. | V2-3362/2 | Vložka 701 | ks | 98,00 |
| 799 Ostatné výhybkové súč. | V2-3368/1 | Vložka 705 | ks | 78,00 |
| 799 Ostatné výhybkové súč. | V2-3368/2 | Vložka 706 | ks | 98,00 |
| 799 Ostatné výhybkové súč. | V3-4673/1 | Vložka 71 | ks | 56,00 |
| 799 Ostatné výhybkové súč. | V3-6014/1 | Vložka 713 | ks | 372,00 |
| 799 Ostatné výhybkové súč. | V2-3410/1 | Vložka 714 | ks | 402,00 |
| 799 Ostatné výhybkové súč. | V3-4141/1 | Vložka 73 | ks | 66,00 |
| 799 Ostatné výhybkové súč. | V1-2262/3 | Vložka 9 | ks | 82,00 |
| 799 Ostatné výhybkové súč. | V2-1940/1 | Vložka S49 41 | ks | 34,00 |
| 799 Ostatné výhybkové súč. | V2-1940/10 | Vložka S49 42 | ks | 34,00 |
| 799 Ostatné výhybkové súč. | V2-1940/11 | Vložka S49 43 | ks | 34,00 |
| 799 Ostatné výhybkové súč. | V2-1940/6 | Vložka S49 44 | ks | 34,00 |
| 799 Ostatné výhybkové súč. | V2-1940/2 | Vložka S49 45 | ks | 34,00 |
| 799 Ostatné výhybkové súč. | K-3C | Výmenník k ČZ | ks | 1 862,00 |
| 799 Ostatné výhybkové súč. | K-3CD | Výmenník k ČZ | ks | 1 402,00 |
| 799 Ostatné výhybkové súč. | K-3Czl | Výmenník k ČZP | ks | 2 014,00 |
| 799 Ostatné výhybkové súč. | K-3 | Výmenník k HZ | ks | 762,00 |
| 799 Ostatné výhybkové súč. | K-23 | Výmenník pre CR65 a BR65-1:11-300 | ks | 1 116,00 |
| 799 Ostatné výhybkové súč. | K-26 | Výmenník pre CR65(S49) a B65(S49)-1:11-300 | ks | 846,00 |
| 799 Ostatné výhybkové súč. | K-11 | Výmenník pre CS49 1:9-190 | ks | 1 106,00 |
| 799 Ostatné výhybkové súč. | K-31 | Výmenník pre CS49 a BS49-1:11-300 | ks | 1 116,00 |
| 799 Ostatné výhybkové súč. | K-35 | Výmenník priečny S49- úzký rozchod | ks | 546,00 |
| 799 Ostatné výhybkové súč. | K-35ND | Výmenník priečny S49-úzký rozch.+Tiahlo, tyč, Čapy | ks | 748,00 |
| 799 Ostatné výhybkové súč. | K-36ND | Zariadenia stavacie pre CR65 a CS49-1:11-300 | ks | 5 366,00 |
| 799 Ostatné výhybkové súč. | V3-33/1 | závažie D250 | ks | 144,00 |
| 799 Ostatné výhybkové súč. | K-59 | Záver čelust'ový R65 R190 | ks | 3 644,00 |
| 799 Ostatné výhybkové súč. | K-60 | Záver čelust'ový R65 R300 | ks | 3 644,00 |
| 799 Ostatné výhybkové súč. | K-HZ65/300ND | Záver hákový R65 do R300 | ks | 1 498,00 |
| 799 Ostatné výhybkové súč. | K-HZ65/300 | Záver hákový R65 do R300 | ks | 1 474,00 |
| 799 Ostatné výhybkové súč. | K-HZ65/300-1520 | Záver hákový R65 do R300 pre r.1520 | ks | 1 484,00 |
| 799 Ostatné výhybkové súč. | K-HZ65/C-300ND | Záver hákový R65 pre CR65-1:11-300 | ks | 7 246,00 |
| 799 Ostatné výhybkové súč. | K-HZ65/C-190ND | Záver hákový R65 pre CR65-1:9-190 | ks | 8 272,00 |
| 799 Ostatné výhybkové súč. | K-HZ65/500ND | Záver hákový R65 R500 | ks | 3 710,00 |
| 799 Ostatné výhybkové súč. | V3-4792/R65M | Záver hákový R65 úplný druhý | ks | 656,00 |
| 799 Ostatné výhybkové súč. | V1-3216/R65M | Záver hákový R65 úplný prvý | ks | 632,00 |
| 799 Ostatné výhybkové súč. | K-HZ49/500 | Záver hákový S49 do R500 | ks | 1 352,00 |
| 799 Ostatné výhybkové súč. | K-HZ49/500ND | Záver hákový S49 do R500 | ks | 1 386,00 |
| 799 Ostatné výhybkové súč. | K-HZ49/C-300ND | Záver hákový S49 pre CS49-1:11-300 | ks | 6 954,00 |
| 799 Ostatné výhybkové súč. | K-HZ49/C-190ND | Záver hákový S49 pre CS49-1:9-190 | ks | 8 408,00 |
| 799 Ostatné výhybkové súč. | 4160/S49M | Záver hákový S49 úplný druhý | ks | 560,00 |

| | | | | |
|----------------------------|--------------|---|----|--------|
| 799 Ostatné výhybkové súč. | V3-3962/S49M | Záver hákový S49 úplný k DS CS49-1:11-300-PHS | ks | 610,00 |
| 799 Ostatné výhybkové súč. | 84898/S49M | Záver hákový S49 úplný prvý | ks | 496,00 |
| 799 Ostatné výhybkové súč. | 83895/4 | Závlačka | ks | 2,00 |

| NÁHRADNÉ DIELY NA ŽELEZNIČNÉ VÝHYBKY A VÝHYBKOVÉ KONŠTRUKCIE - PRÍBUZNÝ MATERIÁL | | | | |
|--|------------------|---|----|-------------------------------|
| DRUH | INTERNÉ ČÍSLO | NÁZOV POLOŽKY | MJ | CENA ZA 1 MJ V EUR BEZ DPH |
| 781 Príbuzný materiál | C-8002 typ15 | Zariadenie dilatačné - KMDZ49-d-1:20 | ks | 14 770,00 |
| 781 Príbuzný materiál | C-8060 typ01 | Zariadenie dilatačné - KMDZ60E1-b-1:40 | ks | 44 524,00 |
| 781 Príbuzný materiál | C-8060 | Zariadenie dilatačné - KMDZ60E1-b-1:40 | ks | 26 360,00 |
| 781 Príbuzný materiál | C-8060 typ05 | Zariadenie dilatačné - KMDZ60E1-d-1:40 | ks | 19 585,00 |
| 781 Príbuzný materiál | C-8060 typ04 | Zariadenie dilatačné - KMDZ60E1-d-1:40 | ks | 23 080,00 |
| 781 Príbuzný materiál | C-8061 | Zariadenie dilatačné - KMDZ60E1-d-1:40 | ks | 7 630,00 |
| 781 Príbuzný materiál | C-8062 typ01 | Zariadenie dilatačné - KMDZ60E2-b-1:40 | ks | 25 735,00 |
| 781 Príbuzný materiál | C-8050 typ01 | Zariadenie dilatačné - KMDZ60E2-d-1:20 | ks | 7 713,00 |
| 781 Príbuzný materiál | C-8062 typ05 | Zariadenie dilatačné - KMDZ60E2-d-1:40 | ks | 8 099,00 |
| 781 Príbuzný materiál | C-8062 typ02 | Zariadenie dilatačné - KMDZ60E2-d-1:40 | ks | 19 320,00 |
| 781 Príbuzný materiál | C-8062 typ04 | Zariadenie dilatačné - KMDZ60E2-d-1:40 | ks | 8 037,00 |
| 781 Príbuzný materiál | C-8062 typ03 | Zariadenie dilatačné - KMDZ60E2-d-1:40 | ks | 22 636,00 |
| 781 Príbuzný materiál | C-8100 typ03 | Zariadenie dilatačné - KMDZR65-d-1:20 | ks | 12 074,00 |
| 781 Príbuzný materiál | C-8100 | Zariadenie dilatačné - KMDZR65-d-1:20 | ks | 8 282,00 |
| 781 Príbuzný materiál | C-8100 typ02 | Zariadenie dilatačné - KMDZR65-d-1:20-R345 | ks | 8 172,00 |
| 781 Príbuzný materiál | C-8100 typ01 | Zariadenie dilatačné - KMDZR65-d-1:20-R437 | ks | 8 235,00 |
| 781 Príbuzný materiál | C-8002 typ12 | Zariadenie dilatačné - KMDZS49-b-1:20 | ks | 11 079,00 |
| 781 Príbuzný materiál | C-8002 typ07 | Zariadenie dilatačné - KMDZS49-b-1:20, betonová doska | ks | 8 149,00 |
| 781 Príbuzný materiál | C-8002 | Zariadenie dilatačné - KMDZS49-d-1:20 | ks | 7 581,00 |
| 781 Príbuzný materiál | C-8002 typ06 | Zariadenie dilatačné - KMDZS49-d-1:20 | ks | 7 479,00 |
| 781 Príbuzný materiál | C-8002K0 | Zariadenie dilatačné - KMDZS49-d-1:20 | ks | 8 470,00 |
| 781 Príbuzný materiál | C-8002 typ18 | Zariadenie dilatačné - KMDZS49-d-1:20 | ks | 9 413,00 |
| 781 Príbuzný materiál | C-8002 typ19 | Zariadenie dilatačné - KMDZS49-d-1:20 | ks | 7 364,00 |
| 781 Príbuzný materiál | C-8002 typ24 | Zariadenie dilatačné - KMDZS49-d-1:20+1200 | ks | 7 727,00 |
| 781 Príbuzný materiál | C-8002 typ02 | Zariadenie dilatačné - KMDZS49-d-1:20+2000 | ks | 6 987,00 |
| 781 Príbuzný materiál | C-8002 typ05 | Zariadenie dilatačné - KMDZS49-d-1:20+650 | ks | 6 810,00 |
| 781 Príbuzný materiál | C-8002 typ23 A | Zariadenie dilatačné - KMDZS49-d-1:20-R202 A | ks | 7 337,00 |
| 781 Príbuzný materiál | C-8002 typ23 B | Zariadenie dilatačné - KMDZS49-d-1:20-R202 B | ks | 7 337,00 |
| 781 Príbuzný materiál | C-8002 typ01 | Zariadenie dilatačné - KMDZS49-d-1:20-R224 | ks | 6 642,00 |
| 781 Príbuzný materiál | C-8002K0 typ16 B | Zariadenie dilatačné - KMDZS49-d-1:20-R300 B | ks | 8 092,00 |
| 781 Príbuzný materiál | C-8002 typ22 A | Zariadenie dilatačné - KMDZS49-d-1:20-R345 A | ks | 7 337,00 |
| 781 Príbuzný materiál | C-8002 typ20 A | Zariadenie dilatačné - KMDZS49-d-1:20-R450 A | ks | 9 387,00 |
| 781 Príbuzný materiál | C-8002 typ03 | Zariadenie dilatačné - KMDZS49-d-1:20-R473 | ks | 6 643,00 |
| 781 Príbuzný materiál | C-8002 typ04 | Zariadenie dilatačné - KMDZS49-d-1:20-R511 | ks | 6 643,00 |
| 781 Príbuzný materiál | V4-11558/2MND | Koľajnica prechodová 60E2/49E1 ohnutá 12500 L | ks | 1 490,00 |
| 781 Príbuzný materiál | V4-11558/1MND | Koľajnica prechodová 60E2/49E1 ohnutá 12500 P | ks | 1 490,00 |
| 781 Príbuzný materiál | V2-13989/2MND | Koľajnica prechodová 60E2/49E1 ohnutá 14759+600 | ks | 1 780,00 |
| 781 Príbuzný materiál | V2-13989/1MND | Koľajnica prechodová 60E2/49E1 ohnutá 14837+600 | ks | 1 784,00 |
| 781 Príbuzný materiál | V2-10689/2MKND | Koľajnica prechodová 60E2/49E1 ohnutá 15000 L | ks | 2 442,00 |
| 781 Príbuzný materiál | V2-11090/2MND | Koľajnica prechodová 60E2/49E1 ohnutá 15000 L | ks | 1 733,00 |
| 781 Príbuzný materiál | V2-10689/1MKND | Koľajnica prechodová 60E2/49E1 ohnutá 15000 P | ks | 2 442,00 |
| 781 Príbuzný materiál | V2-11090/1MND | Koľajnica prechodová 60E2/49E1 ohnutá 15000 P | ks | 1 735,00 |
| 781 Príbuzný materiál | V3-25229/2MND | Koľajnica prechodová 60E2/49E1 priama 10000 L | ks | 1 396,00 |
| 781 Príbuzný materiál | V3-32042/2MND | Koľajnica prechodová 60E2/49E1 priama 10000 L | ks | 1 344,00 |

| | | | | |
|-----------------------|----------------|---|----|----------|
| 781 Príbuzný materiál | V3-32042/1MND | Koľajnica prechodová 60E2/49E1 priama 10000 P | ks | 1 344,00 |
| 781 Príbuzný materiál | V3-25229/1MND | Koľajnica prechodová 60E2/49E1 priama 10000 P | ks | 1 396,00 |
| 781 Príbuzný materiál | V3-31431/2MND | Koľajnica prechodová 60E2/49E1 priama 12000 L | ks | 1 448,00 |
| 781 Príbuzný materiál | V3-31431/1MND | Koľajnica prechodová 60E2/49E1 priama 12000 P | ks | 1 448,00 |
| 781 Príbuzný materiál | V3-23605/2MND | Koľajnica prechodová 60E2/49E1 priama 12500 L | ks | 1 490,00 |
| 781 Príbuzný materiál | V3-26383/2MND | Koľajnica prechodová 60E2/49E1 priama 12500 L | ks | 1 570,00 |
| 781 Príbuzný materiál | V3-35890/2MND | Koľajnica prechodová 60E2/49E1 priama 12500 L | ks | 1 565,00 |
| 781 Príbuzný materiál | V3-23605/1MND | Koľajnica prechodová 60E2/49E1 priama 12500 P | ks | 1 490,00 |
| 781 Príbuzný materiál | V3-26383/1MND | Koľajnica prechodová 60E2/49E1 priama 12500 P | ks | 1 570,00 |
| 781 Príbuzný materiál | V3-35890/1MND | Koľajnica prechodová 60E2/49E1 priama 12500 P | ks | 1 565,00 |
| 781 Príbuzný materiál | V3-31253/2MND | Koľajnica prechodová 60E2/49E1 priama 12600 L | ks | 1 507,00 |
| 781 Príbuzný materiál | V3-31253/1MND | Koľajnica prechodová 60E2/49E1 priama 12600 P | ks | 1 507,00 |
| 781 Príbuzný materiál | V3-31252/2MND | Koľajnica prechodová 60E2/49E1 priama 13800 L | ks | 1 557,00 |
| 781 Príbuzný materiál | V3-31252/1MND | Koľajnica prechodová 60E2/49E1 priama 13800 P | ks | 1 584,00 |
| 781 Príbuzný materiál | V3-24206/2MND | Koľajnica prechodová 60E2/49E1 priama 14000 L | ks | 1 632,00 |
| 781 Príbuzný materiál | V3-24982/1MND | Koľajnica prechodová 60E2/49E1 priama 14000 L | ks | 1 634,00 |
| 781 Príbuzný materiál | V3-24206/1MND | Koľajnica prechodová 60E2/49E1 priama 14000 P | ks | 1 632,00 |
| 781 Príbuzný materiál | V3-33260/2MND | Koľajnica prechodová 60E2/49E1 priama 15000 L | ks | 1 655,00 |
| 781 Príbuzný materiál | V3-33260/1MND | Koľajnica prechodová 60E2/49E1 priama 15000 P | ks | 1 655,00 |
| 781 Príbuzný materiál | V3-24983/1MND | Koľajnica prechodová 60E2/49E1 priama 16000 L | ks | 1 763,00 |
| 781 Príbuzný materiál | V3-24983/2MND | Koľajnica prechodová 60E2/49E1 priama 16000 P | ks | 1 763,00 |
| 781 Príbuzný materiál | V3-25049/2MND | Koľajnica prechodová 60E2/49E1 priama 25000 L | ks | 2 562,00 |
| 781 Príbuzný materiál | V3-25049/1MND | Koľajnica prechodová 60E2/49E1 priama 25000 P | ks | 2 562,00 |
| 781 Príbuzný materiál | V3-34864/2MND | Koľajnica prechodová 60E2/49E1 priama 6000 L | ks | 1 135,00 |
| 781 Príbuzný materiál | V3-34864/1MND | Koľajnica prechodová 60E2/49E1 priama 6000 P | ks | 1 135,00 |
| 781 Príbuzný materiál | V3-30449/2MND | Koľajnica prechodová 60E2/49E1 priama 8000 L | ks | 1 227,00 |
| 781 Príbuzný materiál | V3-30449/1MND | Koľajnica prechodová 60E2/49E1 priama 8000 P | ks | 1 227,00 |
| 781 Príbuzný materiál | V2-4828/13MND | Koľajnica prechodová R65/49E1 priama 10000 L | ks | 1 380,00 |
| 781 Príbuzný materiál | V3-32043/2MND | Koľajnica prechodová R65/49E1 priama 10000 L | ks | 1 362,00 |
| 781 Príbuzný materiál | V3-20598/2MND | Koľajnica prechodová R65/49E1 priama 10000 L | ks | 1 394,00 |
| 781 Príbuzný materiál | V3-28336/2MND | Koľajnica prechodová R65/49E1 priama 10000 L | ks | 1 356,00 |
| 781 Príbuzný materiál | V2-4828/14MND | Koľajnica prechodová R65/49E1 priama 10000 P | ks | 1 365,00 |
| 781 Príbuzný materiál | V3-32043/1MND | Koľajnica prechodová R65/49E1 priama 10000 P | ks | 1 362,00 |
| 781 Príbuzný materiál | V3-20598/1MND | Koľajnica prechodová R65/49E1 priama 10000 P | ks | 1 349,00 |
| 781 Príbuzný materiál | V3-28336/1MND | Koľajnica prechodová R65/49E1 priama 10000 P | ks | 1 356,00 |
| 781 Príbuzný materiál | V2-11285/7MND | Koľajnica prechodová R65/49E1 priama 12000 L | ks | 1 536,00 |
| 781 Príbuzný materiál | V2-11285/2MND | Koľajnica prechodová R65/49E1 priama 12000 L | ks | 1 481,00 |
| 781 Príbuzný materiál | V2-11285/6MND | Koľajnica prechodová R65/49E1 priama 12000 P | ks | 1 536,00 |
| 781 Príbuzný materiál | V2-11285/1MND | Koľajnica prechodová R65/49E1 priama 12000 P | ks | 1 491,00 |
| 781 Príbuzný materiál | V2-4828/15MND | Koľajnica prechodová R65/49E1 priama 12500 L | ks | 1 518,00 |
| 781 Príbuzný materiál | V2-4828/17MND | Koľajnica prechodová R65/49E1 priama 12500 L | ks | 1 493,00 |
| 781 Príbuzný materiál | V3-33547/2M | Koľajnica prechodová R65/49E1 priama 12500 L | ks | 1 531,00 |
| 781 Príbuzný materiál | V2-4828/16MND | Koľajnica prechodová R65/49E1 priama 12500 P | ks | 1 518,00 |
| 781 Príbuzný materiál | V2-4828/18MND | Koľajnica prechodová R65/49E1 priama 12500 P | ks | 1 493,00 |
| 781 Príbuzný materiál | V3-33547/1M | Koľajnica prechodová R65/49E1 priama 12500 P | ks | 1 531,00 |
| 781 Príbuzný materiál | V2-12934/2MND | Koľajnica prechodová R65/49E1 priama 13000 L | ks | 1 632,00 |
| 781 Príbuzný materiál | V2-12934/1MND | Koľajnica prechodová R65/49E1 priama 13000 P | ks | 1 632,00 |
| 781 Príbuzný materiál | V2-10073/11MND | Koľajnica prechodová R65/49E1 priama 13500 L | ks | 1 692,00 |
| 781 Príbuzný materiál | V3-23006/2MND | Koľajnica prechodová R65/49E1 priama 15000 L | ks | 1 742,00 |
| 781 Príbuzný materiál | V3-27468/2MND | Koľajnica prechodová R65/49E1 priama 15000 L | ks | 1 762,00 |
| 781 Príbuzný materiál | V3-24911/2MND | Koľajnica prechodová R65/49E1 priama 15000 L | ks | 1 647,00 |

| | | | | |
|-----------------------|----------------|--|----|-----------|
| 781 Príbuzný materiál | V3-23006/1MND | Koľajnica prechodová R65/49E1 priama 15000 P | ks | 1 742,00 |
| 781 Príbuzný materiál | V3-27468/1MND | Koľajnica prechodová R65/49E1 priama 15000 P | ks | 1 762,00 |
| 781 Príbuzný materiál | V3-24911/1MND | Koľajnica prechodová R65/49E1 priama 15000 P | ks | 1 660,00 |
| 781 Príbuzný materiál | V2-12934/4MND | Koľajnica prechodová R65/49E1 priama 25000 L | ks | 2 599,00 |
| 781 Príbuzný materiál | V2-12934/3MND | Koľajnica prechodová R65/49E1 priama 25000 P | ks | 2 599,00 |
| 781 Príbuzný materiál | V3-15090/5MND | Koľajnica prechodová R65/49E1 priama 6000 L | ks | 1 113,00 |
| 781 Príbuzný materiál | V3-15090/3MND | Koľajnica prechodová R65/49E1 priama 6000 P | ks | 1 113,00 |
| 781 Príbuzný materiál | V2-4828/11MND | Koľajnica prechodová R65/49E1 priama 7000 L | ks | 1 207,00 |
| 781 Príbuzný materiál | V2-4828/12MND | Koľajnica prechodová R65/49E1 priama 7000 P | ks | 1 195,00 |
| 781 Príbuzný materiál | V2-10073/7MND | Koľajnica prechodová R65/49E1 priama 8000 L | ks | 1 214,00 |
| 781 Príbuzný materiál | V2-10073/6MND | Koľajnica prechodová R65/49E1 priama 8000 P | ks | 1 214,00 |
| 781 Príbuzný materiál | V2-10073/2MND | Koľajnica prechodová R65/49E1 priama 9500 L | ks | 1 412,00 |
| 781 Príbuzný materiál | V2-10073/1MND | Koľajnica prechodová R65/49E1 priama 9500 P | ks | 1 407,00 |
| 781 Príbuzný materiál | V2-4827/13MND | Koľajnica prechodová R65/60E1 priama 10000 L | ks | 1 284,00 |
| 781 Príbuzný materiál | V2-4827/19MND | Koľajnica prechodová R65/60E1 priama 10000 L | ks | 1 258,00 |
| 781 Príbuzný materiál | V2-4827/14MND | Koľajnica prechodová R65/60E1 priama 10000 P | ks | 1 284,00 |
| 781 Príbuzný materiál | V2-4827/20MND | Koľajnica prechodová R65/60E1 priama 10000 P | ks | 1 258,00 |
| 781 Príbuzný materiál | V3-29257/2MND | Koľajnica prechodová R65/60E1 priama 12000 L | ks | 1 409,00 |
| 781 Príbuzný materiál | V3-29257/1MND | Koľajnica prechodová R65/60E1 priama 12000 P | ks | 1 409,00 |
| 781 Príbuzný materiál | V2-4827/15MND | Koľajnica prechodová R65/60E1 priama 12500 L | ks | 1 454,00 |
| 781 Príbuzný materiál | V2-4827/21MND | Koľajnica prechodová R65/60E1 priama 12500 L | ks | 1 099,00 |
| 781 Príbuzný materiál | V2-4827/16MND | Koľajnica prechodová R65/60E1 priama 12500 P | ks | 1 454,00 |
| 781 Príbuzný materiál | V2-4827/22MND | Koľajnica prechodová R65/60E1 priama 12500 P | ks | 1 099,00 |
| 781 Príbuzný materiál | V3-31140/2MND | Koľajnica prechodová R65/60E1 priama 25000 L | ks | 2 515,00 |
| 781 Príbuzný materiál | V3-31140/1MND | Koľajnica prechodová R65/60E1 priama 25000 P | ks | 2 515,00 |
| 781 Príbuzný materiál | V2-4827/11MND | Koľajnica prechodová R65/60E1 priama 7000 L | ks | 1 054,00 |
| 781 Príbuzný materiál | V2-4827/12MND | Koľajnica prechodová R65/60E1 priama 7000 P | ks | 1 054,00 |
| 781 Príbuzný materiál | V3-32044/2MND | Koľajnica prechodová R65/60E2 priama 10000 L | ks | 1 269,00 |
| 781 Príbuzný materiál | V3-25205/2MND | Koľajnica prechodová R65/60E2 priama 10000 L | ks | 1 253,00 |
| 781 Príbuzný materiál | V3-32044/1MND | Koľajnica prechodová R65/60E2 priama 10000 P | ks | 1 269,00 |
| 781 Príbuzný materiál | V3-25205/1MND | Koľajnica prechodová R65/60E2 priama 10000 P | ks | 1 253,00 |
| 781 Príbuzný materiál | V3-32848/2MND | Koľajnica prechodová R65/60E2 priama 12000 L | ks | 1 406,00 |
| 781 Príbuzný materiál | V3-32848/1MND | Koľajnica prechodová R65/60E2 priama 12000 P | ks | 1 406,00 |
| 781 Príbuzný materiál | V3-24461/2MND | Koľajnica prechodová R65/60E2 priama 12500 L | ks | 1 467,00 |
| 781 Príbuzný materiál | V3-24461/1MND | Koľajnica prechodová R65/60E2 priama 12500 P | ks | 1 467,00 |
| 781 Príbuzný materiál | V3-30448/2MND | Koľajnica prechodová R65/60E2 priama 14000 L | ks | 1 560,00 |
| 781 Príbuzný materiál | V3-30448/1MND | Koľajnica prechodová R65/60E2 priama 14000 P | ks | 1 560,00 |
| 781 Príbuzný materiál | V3-29713/2MND | Koľajnica prechodová R65/60E2 priama 15000 L | ks | 1 663,00 |
| 781 Príbuzný materiál | V3-35590/2MND | Koľajnica prechodová R65/60E2 priama 15000 L | ks | 1 684,00 |
| 781 Príbuzný materiál | V3-24597/2MND | Koľajnica prechodová R65/60E2 priama 15000 L | ks | 1 676,00 |
| 781 Príbuzný materiál | V3-29713/1MND | Koľajnica prechodová R65/60E2 priama 15000 P | ks | 1 663,00 |
| 781 Príbuzný materiál | V3-35590/1MND | Koľajnica prechodová R65/60E2 priama 15000 P | ks | 1 684,00 |
| 781 Príbuzný materiál | V3-24597/1MND | Koľajnica prechodová R65/60E2 priama 15000 P | ks | 1 676,00 |
| 781 Príbuzný materiál | V3-32039/2MKND | Koľajnica-60E2-pojazdná-s-LIS T-priama-15080-L | ks | 2 345,00 |
| 781 Príbuzný materiál | V3-32039/1MKND | Koľajnica-60E2-pojazdná-s-LIS T-priama-15080-P | ks | 2 345,00 |
| 781 Príbuzný materiál | V3-32039/4MKND | Koľajnica-60E2-pojazdná-s-LIS T-priama-18000-L | ks | 2 719,00 |
| 781 Príbuzný materiál | V3-32039/3MKND | Koľajnica-60E2-pojazdná-s-LIS T-priama-18000-P | ks | 2 719,00 |
| 781 Príbuzný materiál | C-8018 typ01 | Zariadenie dilatačné - KVDZ49-d-1:20 | ks | 24 676,00 |
| 781 Príbuzný materiál | C-8059 | Zariadenie dilatačné - KVDZ60E1-b-1:40 | ks | 47 608,00 |
| 781 Príbuzný materiál | C-8101 | Zariadenie dilatačné - KVDZR65-d-1:20 | ks | 12 960,00 |
| 781 Príbuzný materiál | C-8101 typ02 | Zariadenie dilatačné - KVDZR65-d-1:20-R550 | ks | 12 960,00 |

| | | | | |
|-----------------------|-----------------|---|----|-----------|
| 781 Príbuzný materiál | C-8101 typ01 | Zariadenie dilatačné - KVDZR65-d-1:20-R552 | ks | 12 960,00 |
| 781 Príbuzný materiál | C-8018 | Zariadenie dilatačné - KVDZS49-b-1:20, betonová deska | ks | 24 014,00 |
| 781 Príbuzný materiál | C-1764 | Zariadenie dilatačné - KVDZS49-d-1:20 | ks | 12 286,00 |
| 781 Príbuzný materiál | C-8054 | Zariadenie dilatačné - KVVDZ60E1-b-1:40 | ks | 49 192,00 |
| 781 Príbuzný materiál | V4-6731/1 | Príraznica | ks | 4,00 |
| 781 Príbuzný materiál | V1-3227/MND | Spojka prechodová R65/S49 - súprava úplná | ks | 782,00 |
| 781 Príbuzný materiál | V2-12864/MND | Spojka prechodová R65/S49 - súprava úplná | ks | 2 160,00 |
| 781 Príbuzný materiál | V1-3227/2 | Spojka prechodová R65/S49 vonkajšia 650 L | ks | 196,00 |
| 781 Príbuzný materiál | V2-12864/2 | Spojka prechodová R65/S49 vonkajšia 650 L | ks | 576,00 |
| 781 Príbuzný materiál | V1-3227/1 | Spojka prechodová R65/S49 vonkajšia 650 P | ks | 196,00 |
| 781 Príbuzný materiál | V2-12864/1 | Spojka prechodová R65/S49 vonkajšia 650 P | ks | 576,00 |
| 781 Príbuzný materiál | V1-3227/4 | Spojka prechodová R65/S49 vnútorná 650 L | ks | 196,00 |
| 781 Príbuzný materiál | V2-12864/4 | Spojka prechodová R65/S49 vnútorná 650 L | ks | 504,00 |
| 781 Príbuzný materiál | V1-3227/3 | Spojka prechodová R65/S49 vnútorná 650 P | ks | 196,00 |
| 781 Príbuzný materiál | V2-12864/3 | Spojka prechodová R65/S49 vnútorná 650 P | ks | 504,00 |
| 781 Príbuzný materiál | V1-2866/MND | Spojka prechodová R65/T - súprava úplná | ks | 702,00 |
| 781 Príbuzný materiál | V2-12801/MND | Spojka prechodová R65/T - súprava úplná | ks | 2 284,00 |
| 781 Príbuzný materiál | V1-2866/2 | Spojka prechodová R65/T vonkajšia 740 L | ks | 176,00 |
| 781 Príbuzný materiál | V2-12801/2 | Spojka prechodová R65/T vonkajšia 740 L | ks | 618,00 |
| 781 Príbuzný materiál | V1-2866/1 | Spojka prechodová R65/T vonkajšia 740 P | ks | 176,00 |
| 781 Príbuzný materiál | V2-12801/1 | Spojka prechodová R65/T vonkajšia 740 P | ks | 618,00 |
| 781 Príbuzný materiál | V1-2866/4 | Spojka prechodová R65/T vnútorná 740 L | ks | 176,00 |
| 781 Príbuzný materiál | V2-12801/4 | Spojka prechodová R65/T vnútorná 740 L | ks | 524,00 |
| 781 Príbuzný materiál | V1-2866/3 | Spojka prechodová R65/T vnútorná 740 P | ks | 176,00 |
| 781 Príbuzný materiál | V2-12801/3 | Spojka prechodová R65/T vnútorná 740 P | ks | 524,00 |
| 781 Príbuzný materiál | V2-9682/MND | Spojka prechodová S49/A - súprava úplná | ks | 618,00 |
| 781 Príbuzný materiál | V2-9680/MND | Spojka prechodová T/A - súprava úplná | ks | 544,00 |
| 781 Príbuzný materiál | V2-9680/2M | Spojka prechodová T/A vonkajšia 750 svař. L | ks | 138,00 |
| 781 Príbuzný materiál | V2-9680/1M | Spojka prechodová T/A vonkajšia 750 svař. P | ks | 138,00 |
| 781 Príbuzný materiál | V2-9680/4 | Spojka prechodová T/A vnútorná 750 L | ks | 134,00 |
| 781 Príbuzný materiál | V2-9680/3 | Spojka prechodová T/A vnútorná 750 P | ks | 134,00 |
| 781 Príbuzný materiál | V3-3262/MND | Spojka prechodová T/S49 - súprava úplná | ks | 164,00 |
| 781 Príbuzný materiál | V3-3262/2 | Spojka prechodová T/S49 vonkajšia 650 L | ks | 48,00 |
| 781 Príbuzný materiál | V3-3262/1 | Spojka prechodová T/S49 vonkajšia 650 P | ks | 48,00 |
| 781 Príbuzný materiál | V3-3262/4 | Spojka prechodová T/S49 vnútorná 650 L | ks | 36,00 |
| 781 Príbuzný materiál | V3-3262/3 | Spojka prechodová T/S49 vnútorná 650 P | ks | 36,00 |
| 781 Príbuzný materiál | V1-4535/MND | Spojka prechodová UIC60/R65 - súprava úplná | ks | 1 240,00 |
| 781 Príbuzný materiál | V1-4543/MND | Spojka prechodová UIC60/S49 - súprava úplná | ks | 1 710,00 |
| 781 Príbuzný materiál | V2-2984/5M | Uholník ku koľajnici 110x110x10-160 | ks | 48,00 |
| 781 Príbuzný materiál | C-8001 typ03/ND | Zarážadlo koľajové S49 | ks | 8 601,00 |
| 781 Príbuzný materiál | C-8001 | Zarážadlo koľajové S49 | ks | 4 128,00 |
| 781 Príbuzný materiál | C-8001/ND | Zarážadlo koľajové S49 | ks | 4 128,00 |

| NÁHRADNÉ DIELY NA ŽELEZNIČNÉ VÝHYBKY A VÝHYBKOVÉ KONŠTRUKCIE - ATYPICKÉ DIELY | | | | |
|---|---------------|--------------------------------------|----|-------------------------------|
| DRUH | INTERNÉ ČÍSLO | NÁZOV POLOŽKY | MJ | CENA ZA 1 MJ V EUR BEZ DPH |
| Atypické diely | V2-2064/11ND | Opornica S49 ohnutá 9290 ľavá | ks | 944,00 |
| Atypické diely | Z-91101/75900 | JSR-R65-1:12-500-ZP-P | ks | 7 320,00 |
| Atypické diely | Z-91501/70400 | JSR-S49-1:11-300-ZP-P | ks | 8 266,00 |
| Atypické diely | V1-3216 | Hák záverový R65 1:9-300 , 260 x 285 | ks | 84,00 |
| Atypické diely | Z-91601/41800 | JSR-60E1-1:12-500-SK-P+1400 | ks | 19 606,00 |

| | | | | |
|----------------|----------------|--|----|-----------|
| Atypické diely | V2-3715/8ND | Opornica-R65-CR65-1:9-190-priama-8418-ľavá-HZ | ks | 1 198,00 |
| Atypické diely | V2-3713/5MND | Jazyk-R65-CR65-1:9-190-ohn-9311-pravý-HZ | ks | 3 478,00 |
| Atypické diely | V2-3713/4MND | Jazyk-R65-CR65-1:9-190-ohn-9311-ľavý-HZ | ks | 3 478,00 |
| Atypické diely | CD-1715 | Dodatok-prídružnica+podkladnice k prídržnici | ks | 2 696,00 |
| Atypické diely | V2-3715/5NDW | Opornica-R65-CR65-1:9-190-ohnutá-9961-ľavá-HZ | ks | 1 258,00 |
| Atypické diely | V2-3714/4MND | Jazyk-R65-CR65-1:9-190-pr-7765-pravý-HZ | ks | 3 602,00 |
| Atypické diely | V2-3714/5MND | Jazyk-R65-CR65-1:9-190-pr-7765-ľavý-HZ | ks | 3 602,00 |
| Atypické diely | V3-26240/1MND | Opornica-S49-CS49-1:11-300-s PHS-12472+700-ľavá-ČZ | ks | 2 730,00 |
| Atypické diely | V3-25481/1MND | Opornica-S49-CS49-1:11-300-s PHS-12472+700-ľavá-HZ | ks | 2 744,00 |
| Atypické diely | C-8002W typ09 | Zariadenie dilatčné - KMDZS49-d-1:20-R300 | ks | 6 420,00 |
| Atypické diely | C-8002W typ08 | Zariadenie dilatčné - KMDZS49-d-1:20-R300 | ks | 6 420,00 |
| Atypické diely | Z-91101/32831 | JSR-R65-1:7-190-SLH+1400 | ks | 20 800,00 |
| Atypické diely | Z-91101/32832 | JSR-R65-1:7-190-SLH-P+1400 | ks | 20 800,00 |
| Atypické diely | Z-91101/14200 | JSR-R65-1:9-300-ZP-P | ks | 8 798,00 |
| Atypické diely | Z-91101/14300 | JSR-R65-1:9-300-ZP-L | ks | 8 798,00 |
| Atypické diely | V1-3250/22MNDW | Jazyk-S49-1:5,7-230-ohn-9771-ľavý-ČZ | ks | 2 316,00 |
| Atypické diely | V1-3250/23MNDW | Jazyk-S49-1:5,7-230-ohn-9771-pravý-ČZ | ks | 2 316,00 |
| Atypické diely | V3-4667/11NDW | Opornica-S49-1:5,7-230-ohnutá-10844-pravá-HZ | ks | 1 038,00 |
| Atypické diely | V3-4667/12NDW | Opornica-S49-1:5,7-230-ohnutá-10844-ľavá-HZ | ks | 1 038,00 |
| Atypické diely | Z-91501/63800 | DSR-S49-CS49-1:9-190-DZP | ks | 4 604,00 |
| Atypické diely | Z-91501/37100 | JSR-S49-1:9-190-ZP-L+1400 | ks | 6 670,00 |
| Atypické diely | V2-8490/4MKND | Jazyk-S49-CS49-1:9-190-ohn-9268-ľavý-HZ-JPP | ks | 3 732,00 |
| Atypické diely | V2-8490/5MKND | Jazyk-S49-CS49-1:9-190-ohn-9268-pravý-HZ-JPP | ks | 3 732,00 |
| Atypické diely | V2-8491/5MKND | Jazyk-S49-CS49-1:9-190-pr-7820-ľavý-HZ-JPP | ks | 3 266,00 |
| Atypické diely | V2-8491/4MKND | Jazyk-S49-CS49-1:9-190-pr-7820-pravý-HZ-JPP | ks | 3 266,00 |
| Atypické diely | V1-2613/10KND | Opornica-S49-CS49-1:9-190-ohnutá-10642-ľavá-HZ-JPP | ks | 1 470,00 |
| Atypické diely | V1-2613/9KND | Opornica-S49-CS49-1:9-190-ohnutá-10642pravá-HZ-JPP | ks | 1 470,00 |
| Atypické diely | V1-2613/12KND | Opornica-S49-CS49-1:9-190-priama-9196-ľavá-HZ-JPP | ks | 1 306,00 |
| Atypické diely | V1-2613/11KND | Opornica-S49-CS49-1:9-190-priama-9196-pravá-HZ-JPP | ks | 1 306,00 |
| Atypické diely | Z-91101/75000 | JSR-R65-DKSR65-1:9-190-4,75m-ZP-P (PKK) | ks | 7 780,00 |
| Atypické diely | Z-91101/74900 | JSR-R65-DKSR65-1:9-190-4,75m-ZP-L (PKK) | ks | 7 780,00 |
| Atypické diely | V3-7549/1 | prídružnica-Kn60-DKSR65-1:9-190-priama-2800 P | ks | 390,00 |
| Atypické diely | V3-7549/2 | prídružnica-Kn60-DKSR65-1:9-190-priama-2800 L | ks | 390,00 |
| Atypické diely | V2-9679/16MKND | Jazyk-60E1-R300-ohn-13058+1300-pravý pro L-ČZ-JPP | ks | 5 130,00 |
| Atypické diely | V3-32112/1MND | Jazyk-60E2-oR1200-ohn-23236+1300-ľavý pro P-ČZ-zl | ks | 6 770,00 |
| Atypické diely | Z-91501/24700 | JSR-S49-1:18,5-1200-ZP-L | ks | 8 516,00 |
| Atypické diely | Z-91501/24800 | JSR-S49-1:18,5-1200-ZP-P | ks | 8 516,00 |
| Atypické diely | V3-2840/6ND | Opornica-S49(T)-JT3°-priama-23950-pravá pro L-HZ | ks | 2 386,00 |
| Atypické diely | V3-2840/5ND | Opornica-S49(T)-JT3°-priama-23950-ľavá pro P-HZ | ks | 2 386,00 |
| Atypické diely | V3-2840/7ND | Opornica-S49(T)-JT3°-ohnutá-23950-pravá pro P-HZ | ks | 2 416,00 |
| Atypické diely | V3-2840/8ND | Opornica-S49(T)-JT3°-ohnutá-23950-ľavá pro L-HZ | ks | 2 416,00 |
| Atypické diely | Z-91101/32833 | JSR-R65-1:7-190-520/300-SLH-P+1400 | ks | 17 788,00 |
| Atypické diely | Z-91101/32933 | JSR-R65-1:7-190-520/300-SLH-L+1400 | ks | 17 788,00 |
| Atypické diely | V2-3688/2MND | Podkladnice 1809 k prídržnici L | ks | 232,00 |
| Atypické diely | V2-3689/2MND | Podkladnice 1810 k prídržnici L | ks | 212,00 |
| Atypické diely | V2-9943/27MND | Jazyk-R65-R500-ohn-14635+700-ľavý pro P-ČZ | ks | 4 438,00 |
| Atypické diely | V2-11206/1ND | Opornica-R65-R500-pr-16571+1400-ľavá pro P-ČZ | ks | 1 986,00 |
| Atypické diely | V2-9943/12MND | Jazyk-R65-R190-ohn-10145+700-pravý pro L-ČZ | ks | 3 182,00 |
| Atypické diely | V2-12050/2ND | Opornica-R65-R190-pr-11388+1400-pravá pro L-HZ | ks | 1 502,00 |
| Atypické diely | V2-11951/4ND | Opornica-R65-R1200-ohn-24191+1400-ľavá pro L-HZ | ks | 3 076,00 |
| Atypické diely | V2-11951/3ND | Opornica-R65-R1200-ohn-24191+1400-pravá pro P-HZ | ks | 3 076,00 |

| | | | | |
|----------------|-----------------|---|----|-----------|
| Atypické diely | V2-11951/1ND | Opornica-R65-R1200-pr-24191+1400-ľavá pro P-HZ | ks | 2 898,00 |
| Atypické diely | V2-11951/2ND | Opornica-R65-R1200-pr-24191+1400-pravá pro L-HZ | ks | 2 898,00 |
| Atypické diely | C-8100 typ07 A | Zariadenie dilatáčné - KMDZR65-d-1:20-R400 A | ks | 6 832,00 |
| Atypické diely | C-8100 typ07 B | Zariadenie dilatáčné - KMDZR65-d-1:20-R400 B | ks | 6 832,00 |
| Atypické diely | Z-91601/93000 | JSR-60E2-1:18,5-1200-ZPT-P+1400 | ks | 42 818,00 |
| Atypické diely | 12198 | Záver čelust'ový UIC60 R300 P (03112E) | ks | 5 929,00 |
| Atypické diely | 12199 | Záver čelust'ový UIC60 R300 L (03112F) | ks | 5 929,00 |
| Atypické diely | V1-6924/M | Súprava podkladnic pre JSR-60-1:9-300 | ks | 628,00 |
| Atypické diely | Z-91501/74833 | JSR-S49-1:9-300-734/508-ZP | ks | 7 104,00 |
| Atypické diely | Z-91601/93031 | JSR-60E1-1:18,5-1200-1005/546-ZPT-P+1400 | ks | 42 818,00 |
| Atypické diely | Z-91601/92500 | JSR-60E2-1:9-300-ZPT-L+1400 | ks | 22 906,00 |
| Atypické diely | V2-12059/33MND | Jazyk-S49(T)-JT3°-ohn-20630+700-ľavý pro P-HZ | ks | 4 120,00 |
| Atypické diely | V2-12059/34MND | Jazyk-S49(T)-JT3°-ohn-20630+700-pravý pro L-HZ | ks | 4 120,00 |
| Atypické diely | V2-12059/36MND | Jazyk-S49(T)-JT3°-pr-20630+700-ľavý pro L-HZ | ks | 4 120,00 |
| Atypické diely | V2-12059/35MND | Jazyk-S49(T)-JT3°-pr-20630+700-pravý pro P-HZ | ks | 4 120,00 |
| Atypické diely | V2-7107/25 | pridrznica-oR65-1:7-190-pr.ohn-3600-pro L | ks | 448,00 |
| Atypické diely | V2-7107/26 | pridrznica-oR65-1:7-190-ohn-3600-pro L | ks | 448,00 |
| Atypické diely | V2-7091/25 | pridrznica-oR65-1:7-190-pr.ohn-3600-pro L | ks | 448,00 |
| Atypické diely | V2-7091/26 | pridrznica-oR65-1:7-190-ohn-3600-pro L | ks | 448,00 |
| Atypické diely | V2-7090/25 | pridrznica-oR65-1:7-190-pr.ohn-3600-pro L | ks | 448,00 |
| Atypické diely | V2-7090/26 | pridrznica-oR65-1:7-190-ohn-3600-pro L | ks | 448,00 |
| Atypické diely | V2-7090/15 | pridrznica-oR65-1:7-190-pr.ohn-3600-pro P | ks | 448,00 |
| Atypické diely | V2-7090/16 | pridrznica-oR65-1:7-190-ohn-3600-pro P | ks | 448,00 |
| Atypické diely | V2-7107/19 | pridrznica-oR65-1:7-190-pr.ohn-3600-pro P | ks | 448,00 |
| Atypické diely | V2-7107/20 | pridrznica-oR65-1:7-190-ohn-3600-pro P | ks | 448,00 |
| Atypické diely | V2-7091/15 | pridrznica-oR65-1:7-190-pr.ohn-3600-pro P | ks | 448,00 |
| Atypické diely | V2-7091/16 | pridrznica-oR65-1:7-190-ohn-3600-pro P | ks | 448,00 |
| Atypické diely | V3-11572/9 | pridrznica-SR65-1:7-190-ohnutá-3600-ľavá | ks | 448,00 |
| Atypické diely | V3-11572/10 | pridrznica-SR65-1:7-190-ohnutá-3600-pravá | ks | 448,00 |
| Atypické diely | V2-7107/25 | pridrznica-oR65-1:7-190-pr.ohn-3600-pro L | ks | 448,00 |
| Atypické diely | V2-7107/26 | pridrznica-oR65-1:7-190-ohn-3600-pro L | ks | 448,00 |
| Atypické diely | V4-11621/1MND | Jazyk-60E2-oR500-ohn-16058+1300-ľavý P-ČZ-zl | ks | 5 206,00 |
| Atypické diely | V3-6193/M1 | Tiahlo zvar."c"+ kolíky | ks | 324,00 |
| Atypické diely | V2-13495/16 | pridrznica-o60-1:14-760-ohnutá-6660 | ks | 888,00 |
| Atypické diely | V1-4652/28 | Opierka jazyková U28 | ks | 106,00 |
| Atypické diely | V1-4652/30 | Opierka jazyková U30 | ks | 106,00 |
| Atypické diely | V1-4652/32 | Opierka jazyková U32 | ks | 106,00 |
| Atypické diely | V1-4652/34 | Opierka jazyková U34 | ks | 106,00 |
| Atypické diely | V1-4652/36 | Opierka jazyková U36 | ks | 106,00 |
| Atypické diely | V1-4652/38 | Opierka jazyková U38 | ks | 76,00 |
| Atypické diely | V1-4652/40 | Opierka jazyková U38 | ks | 76,00 |
| Atypické diely | V2-13088/37MND | Jazyk-60E2-R760-pr-17858+1300-pravý P-ČZ-zl | ks | 5 756,00 |
| Atypické diely | Z-91501/25100 | JSR-S49-DKSS49-1:9-190-4,75m-ZP(zdvoj.ú) | ks | 3 830,00 |
| Atypické diely | V4-11626/1 | Zvierka ŽS4 - prejazdová | ks | 8,00 |
| Atypické diely | Z-91501/15400 | JSR-S49-DKSS49-1:9-190-4,75m-ZP(zdvoj.ú) | ks | 4 546,00 |
| Atypické diely | V2-13088/35MND | Jazyk-60E2-R760-ohn-17858+1300-ľavý P-ČZ-zl | ks | 5 756,00 |
| Atypické diely | Z-91101/82331 | JSR-R65-1:12-500-1521/376-ZP-L+1900 | ks | 7 104,00 |
| Atypické diely | Z-91101/82431 | JSR-R65-1:12-500-1521/376-ZP-P+1900 | ks | 7 104,00 |
| Atypické diely | C-8061 typ07W A | Zariadenie dilatáčné - KMDZ60E2-d-1:40-R400 A | ks | 6 884,00 |
| Atypické diely | C-8061 typ07W B | Zariadenie dilatáčné - KMDZ60E2-d-1:40-R400 B | ks | 6 884,00 |
| Atypické diely | C-8061 typ06W B | Zariadenie dilatáčné - KMDZ60E2-d-1:40-R360 B | ks | 6 884,00 |

| | | | | |
|----------------|---------------|---|----|-----------|
| Atypické diely | V2-7838/4MND | Jazyk-S49-R1200-ohn-20878-ľavý pro P-HZ | ks | 4 616,00 |
| Atypické diely | V2-2585/13ND | Opornica-S49-R1200-priama-24191-ľavá pro P-ČZ | ks | 2 326,00 |
| Atypické diely | V2-7838/5MND | Jazyk-S49-R1200-ohn-20878-pravý pro L-HZ | ks | 4 616,00 |
| Atypické diely | V2-2585/14ND | Opornica-S49-R1200-priama-24191-pravá pro L | ks | 2 326,00 |
| Atypické diely | V3-35749/1ND | Opornica-60E2-oR2500-pr.ohn-34280+1400-ľavá P-ČZ | ks | 6 450,00 |
| Atypické diely | V3-35749/3ND | Opornica-60E2-oR2500-ohn-34280+1400-pravá P-ČZ | ks | 6 450,00 |
| Atypické diely | V3-35749/5MND | Jazyk-60E2-oR2500-ohn-ľavý P-ČZ-zl | ks | 17 016,00 |
| Atypické diely | V3-35749/7MND | Jazyk-60E2-oR2500-pr.ohn-pravý P-ČZ-zl | ks | 17 016,00 |
| Atypické diely | V3-35749/2ND | Opornica-60E2-oR2500-pr.ohn-34280+1400-pravá L-ČZ | ks | 6 450,00 |
| Atypické diely | V3-35749/4ND | Opornica-60E2-oR2500-ohn-34280+1400-ľavá L-ČZ | ks | 6 450,00 |
| Atypické diely | V3-35749/6MND | Jazyk-60E2-oR2500-ohn-pravý L-ČZ-zl | ks | 17 016,00 |
| Atypické diely | V3-35749/8MND | Jazyk-60E2-oR2500-pr.ohn-ľavý L-ČZ-zl | ks | 17 016,00 |
| Atypické diely | V3-35748/1ND | Opornica-60E2-oR2500-pr.ohn-34280+1400-ľavá P-ČZ | ks | 6 450,00 |
| Atypické diely | V3-35748/3ND | Opornica-60E2-oR2500-ohn-34280+1400-pravá P-ČZ | ks | 6 450,00 |
| Atypické diely | V3-35748/5MND | Jazyk-60E2-oR2500-ohn-ľavý P-ČZ-zl | ks | 17 016,00 |
| Atypické diely | V3-35748/7MND | Jazyk-60E2-oR2500-pr.ohn-pravý P-ČZ-zl | ks | 17 016,00 |
| Atypické diely | V3-35748/2ND | Opornica-60E2-oR2500-pr.ohn-34280+1400-pravá L-ČZ | ks | 6 450,00 |
| Atypické diely | V3-35748/4ND | Opornica-60E2-oR2500-ohn-34280+1400-ľavá L-ČZ | ks | 6 450,00 |
| Atypické diely | V3-35748/6MND | Jazyk-60E2-oR2500-ohn-pravý L-ČZ-zl | ks | 17 016,00 |
| Atypické diely | V3-35748/8MND | Jazyk-60E2-oR2500-pr.ohn-ľavý L-ČZ-zl | ks | 17 016,00 |

Príloha č. 5 – Zoznam priamych subdodávateľov

| P. č. | Meno a priezvisko / Obchodné meno alebo názov | Adresa pobytu alebo sídlo | Identifikačné číslo alebo dátum narodenia (ak nebolo pridelené identifikačné číslo) | Predmet subdodávky | Podiel plnenia (v %) | Zápis v Zozname hospodárskych subjektov (ÁNO/NIE) | Oprávnená osoba (meno a priezvisko, adresa pobytu, dátum narodenia) |
|--------------|--|--------------------------------------|--|---------------------------|-------------------------------------|--|--|
| | | | | | | | |
| | | | | | | | |
| | | | | | | | |