

výške

## Príloha č. 1 Osoby poverené pre komunikáciu

### Osoby poverené pre: Fakturáciu, platobný styk a finančné zabezpečenie PpS

Na strane Prevádzkovateľa PS

Funkcia	Meno	Telefón	e-mail
vedúca odboru platobných vzťahov			
vedúca odboru fakturácie služieb			

Na strane Poskytovateľa

Funkcia	Meno	Telefón	e-mail
vedúca odboru plánovania a financovania			
vedúca odboru účtovníctva a analýz			
ekonóm			

e-mailová adresa pre zasielanie faktúr: [redacted]

### Osoby poverené pre: Kontrakt a prevod práv a povinností z Kontraktu

Na strane Prevádzkovateľa PS

Funkcia	Meno	Telefón	e-mail
výkonný riaditeľ sekcie SED			
výkonný riaditeľ sekcie obchodu			

Na strane Poskytovateľa

Funkcia	Meno	Telefón	e-mail
riaditeľ výrobného úseku			
vedúci odboru dispečerské riadenie a ekonomika prevádzky			

### Osoby poverené pre: Prípravu prevádzky a správu Certifikátov

Na strane Prevádzkovateľa PS (spoločný e-mail: [redacted])

Funkcia	Meno	Telefón	e-mail
vedúci odboru prípravy PpS			
technik prípravy			
technik prípravy			
technik prípravy			

Na strane Poskytovateľa

Funkcia	Meno	Telefón	e-mail
vedúci odboru dispečerské riadenie a ekonomika prevádzky			
vedúci odd. ekonomických analýz			
technik			

## Osoby poverené pre: Technické hodnotenie a kontrolu

Na strane Prevádzkovateľa PS (spoločný e-mail: [redacted])

Funkcia	Meno	Telefón	e-mail
vedúci odb. štatistik a analýz	[redacted]	[redacted]	[redacted]
špecialista	[redacted]	[redacted]	[redacted]
technik prevádzky	[redacted]	[redacted]	[redacted]
technik prevádzky	[redacted]	[redacted]	[redacted]
technik prevádzky	[redacted]	[redacted]	[redacted]
technik prevádzky	[redacted]	[redacted]	[redacted]
analytik	[redacted]	[redacted]	[redacted]

Na strane Poskytovateľa (spoločný e-mail : [redacted])

Funkcia	Meno	Telefón	e-mail
vedúci odboru dispečerské riadenie a ekonomika prevádzky	[redacted]	[redacted]	[redacted]
vedúci odd. ekonomických analýz	[redacted]	[redacted]	[redacted]
technik	[redacted]	[redacted]	[redacted]

## Osoby poverené pre: Obchodné hodnotenie a Kontrakty

Na strane Prevádzkovateľa PS (spoločný e-mail: [redacted])

Funkcia	Meno	Nahrávaný telefón	e-mail
vedúci odboru obchodného dispečingu	[redacted]	[redacted]	[redacted]
dispečer obchodného dispečingu	[redacted]	[redacted]	[redacted]
dispečer obchodného dispečingu	[redacted]	[redacted]	[redacted]

Na strane Poskytovateľa (spoločný e-mail : [redacted])

Funkcia	Meno	Telefón	e-mail
vedúci odboru dispečerské riadenie a ekonomika prevádzky	[redacted]	[redacted]	[redacted]
ekonóm	[redacted]	[redacted]	[redacted]
ekonóm	[redacted]	[redacted]	[redacted]

\*nahrávaný telefón

## Osoby poverené pre: Zmluvné vzťahy

Na strane Prevádzkovateľa PS (spoločný e-mail: [redacted])

Funkcia	Meno	Telefón	e-mail
výkonný riaditeľ sekcie obchodu	[redacted]	[redacted]	[redacted]
ekonóm obchodnej činnosti	[redacted]	[redacted]	[redacted]
ekonóm obchodnej činnosti	[redacted]	[redacted]	[redacted]

Na strane Poskytovateľa

Funkcia	Meno	Telefón	e-mail
riaditeľ výrobného úseku	[redacted]	[redacted]	[redacted]
vedúca oddelenia zmluvných vzťahov	[redacted]	[redacted]	[redacted]

## Osoby poverené pre: Aktiváciu PpS

Na strane Prevádzkovateľa PS (spoločný e-mail: [redacted])

funkcia	Meno	Telefón	Fax/telefón cez energetické linky	e-mail
špecialista - inštruktor	[redacted]	[redacted]	[redacted]	[redacted]
dispečer ŠD riadenia PpS	[redacted]	[redacted]	[redacted]	[redacted]
dispečer ŠD riadenia PpS	[redacted]	[redacted]	[redacted]	[redacted]
dispečer ŠD riadenia PpS	[redacted]	[redacted]	[redacted]	[redacted]
dispečer ŠD riadenia PpS	[redacted]	[redacted]	[redacted]	[redacted]
dispečer ŠD riadenia PpS	[redacted]	[redacted]	[redacted]	[redacted]
dispečer ŠD riadenia PpS	[redacted]	[redacted]	[redacted]	[redacted]
dispečer ŠD riadenia ES	[redacted]	[redacted]	[redacted]	[redacted]
dispečer ŠD riadenia ES	[redacted]	[redacted]	[redacted]	[redacted]
dispečer ŠD riadenia ES	[redacted]	[redacted]	[redacted]	[redacted]
dispečer ŠD riadenia ES	[redacted]	[redacted]	[redacted]	[redacted]
dispečer ŠD riadenia ES	[redacted]	[redacted]	[redacted]	[redacted]
dispečer ŠD riadenia ES	[redacted]	[redacted]	[redacted]	[redacted]

Na strane Poskytovateľa

Funkcia	Meno	Telefón	Fax	e-mail
zmenový inžinier - technik prevádzky	[redacted]	[redacted]	[redacted]	[redacted]
zmenový inžinier - technik prevádzky	[redacted]	[redacted]	[redacted]	[redacted]
zmenový inžinier - technik prevádzky	[redacted]	[redacted]	[redacted]	[redacted]
zmenový inžinier - technik prevádzky	[redacted]	[redacted]	[redacted]	[redacted]
zmenový inžinier - technik prevádzky - záskok	[redacted]	[redacted]	[redacted]	[redacted]

e-mailová adresa pre zasielanie správ/informácií: [redacted]

## Príloha č. 2 Symboly pre platby

Pre úhrady platieb za PpS budú používané tieto symboly:

### *Variabilné symboly (VS):*

Úhrada za PpS	číslo Zmluvy a mesiac
Úrok z omeškania	číslo faktúry
Finančná zábezpeka	IČO Poskytovateľa

### *Konštantné symboly (KS):*

Úhrada za PpS	0308
Úrok z omeškania	0058

\* Poznámka: oddeľovač „/“ slúži iba pre potreby oddelenia čísel v tejto Zmluve, ktoré sa nepoužívajú pri úhrade platieb.

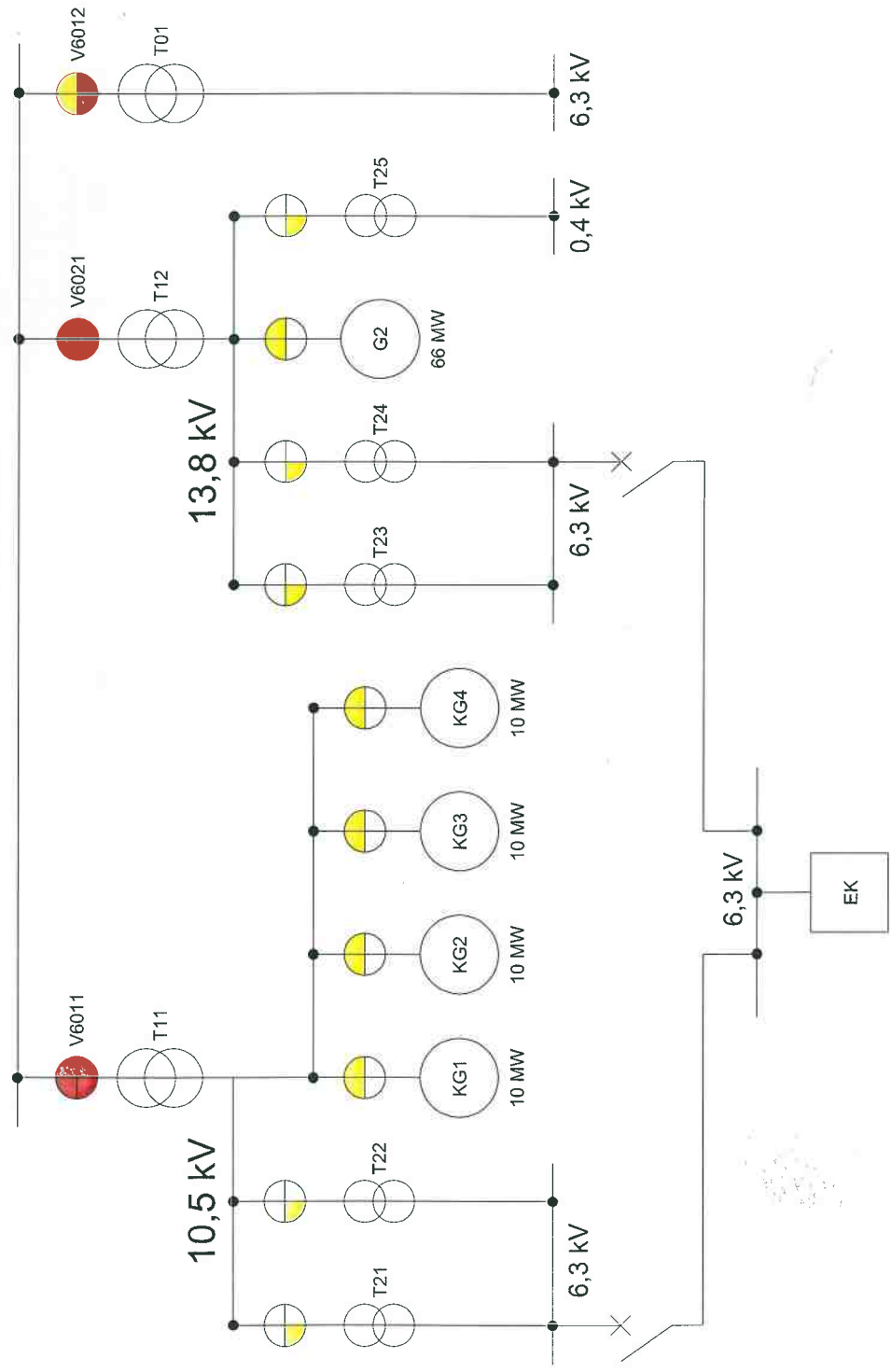
### **Príloha č. 3**

## **Elektrická schéma zapojenia zariadení Poskytovateľa**

vyžaduje sa doložiť jednopólovú schému zapojenia  
(neprikladá sa v prípade zariadení pripojených mimo ES SR),  
v prípade poskytovania PpS prostredníctvom VB vyžaduje sa doložiť blokovú schému  
riadiacich signálov VB

# Bloková schéma merania elektriny v TEKO a. s.

110 kV



22 kV 22 kV 22 kV 22 kV

0,4 kV 0,4 kV 0,4 kV 0,4 kV

SVV PaRS I PaRS II Ciachovňa

13,8 kV

6,3 kV

0,4 kV

6,3 kV

10,5 kV

6,3 kV

10 MW 10 MW 10 MW 10 MW

KG1 KG2 KG3 KG4

66 MW

G2

V6011 V6012

T11 T12 T01

EK

**Príloha č. 4**  
**Zoznam Certifikátov Poskytovateľa**  
**uložených na dispečingu Prevádzkovateľa PS**

p.č.	Elektrárňeň	Zariadenie	PRV		TRV 3MIN+		TRV 3MIN-		TRV 10MIN+		TRV 10MIN-		TRV 15MIN+		TRV 15MIN-		ZVO		ZNO	
			Platnosť	do	Platnosť	do	Platnosť	do	Platnosť	do	Platnosť	do	Platnosť	do	Platnosť	do	Platnosť	do	Platnosť	do
1	TEKO, a. s.	TG2 EK	12.12.2021	12.12.2021																
2																				
3																				
4																				
5																				
6																				
7																				
8																				
9																				
10																				
11																				
12																				
13																				
14																				
15																				
16																				
17																				
18																				
19																				
20																				

## Príloha č. 5 Zodpovednosť za odchýlku

- a) v prípade vlastnej zodpovednosti za odchýlku čestné vyhlásenie o tom, že Poskytovateľ má uzavretú, alebo uzavrie do doby poskytovania PpS zmluvu o zúčtovaní odchýlok a splní všetky jej zmluvné podmienky - *vyžaduje sa doložiť v uvedenom prípade*
- b) v prípade, že za Poskytovateľa prevzal zodpovednosť za odchýlku iný subjekt, ktorý splní všetky zmluvné podmienky zmluvy o zúčtovaní odchýlky, čestné vyhlásenie subjektu zúčtovania o prevzatí zodpovednosti za odchýlku Poskytovateľa - *vyžaduje sa doložiť v uvedenom prípade*



## Čestné vyhlásenie

My dolupodpísaní štatutárni zástupcovia spoločnosti Tepláreň Košice a. s. v skratke TEKO, a. s., ako Poskytovateľ PpS čestne vyhlasujeme, že TEKO, a. s. má uzavretú zmluvu o zúčtovaní odchýlky so spoločnosťou OKTE, a. s. a plní všetky jej zmluvné podmienky.

  
.....  
Ing. Ladislav Koch  
predseda predstavenstva

  
.....  
Ing. František Hazala  
člen predstavenstva

  
  
09. MAR. 2020  
V Košiciach, dňa.....

**Príloha č. 6**  
**Potvrdenie od Prevádzkovateľa distribučnej siete**  
**(len v prípade, ak Poskytovateľ nie je priamo pripojený do PS)**  
**- predloží Poskytovateľ**



Tepláreň Košice, a. s. v skratke TEKO, a. s. Teplárenská 3, 042 92 Košice	
Dátum:	04 -07- 2018
Podacie číslo: 023378	Číslo spisu:
Prílohy/lísty:	Vybavuje: <i>pk-2018</i>

Člen   
innogy

Strana 1 z 1

Váš list číslo/ zo dňa: TEKO/2018/022663/

Naše číslo: 2138 /EB/2018

Vybavuje:

Telefón/ E-mail:

Miesto/ Dátum: Košice/27.06.2018

TEKO, a.s.  
Ing. Milan Habán  
riaditeľ výrobného úseku  
Teplárenská 3  
042 92 Košice



\*TEKO-2018-023378\*

## Vec: Žiadosť o vydanie súhlasu s poskytovaním PpS - odpoveď

Vážený obchodný partner,

na základe žiadosti doručenej spoločnosti Východoslovenská distribučná, a.s. dňa 27.06.2018, v ktorej žiadate o písomný súhlas s poskytovaním podporných služieb pre potreby výberového konania na výber poskytovateľov podporných služieb pre prevádzkovateľa prenosovej sústavy SR, Vám Východoslovenská distribučná, a.s. ako prevádzkovateľ distribučnej sústavy oznamuje, že

### súhlasí

s poskytovaním hore uvedených služieb na obdobie od 01.01.2019 do 31.12.2021 Vaším elektroenergetickým zariadením, ktorým je zdroj TEKO s inštalovaným výkonom 121 MWe.

Stanovisko je vyhotovené v dvoch rovnopisoch.

S pozdravom

Ing. Jaroslav Hrušč  
riaditeľ divízie Sieťový obchod

Ing. Daniel Zákutný  
vedúci odboru Manažment  
energetických a meraných dát

### Kontakty

Zákaznícka linka VSD: [redacted] • Poruchová linka VSD: [redacted]

Adresa pre písomný kontakt: Východoslovenská distribučná, a.s., Mlynská 31, 042 91 Košice, Slovenská republika

Spoločnosť je zapísaná v Obchodnom registri Okresného súdu Košice I, oddiel Sa, vložka 1411/V, IČO: 36 599 361, DIČ: 2022082997, IČ DPH: SK2022082997

## **Príloha č. 7**

**Vyhlásenie o tom, že Poskytovateľ je vlastníkom zariadení na ktorých budú poskytované PpS, alebo úradne osvedčený písomný súhlas vlastníka zariadenia udelený minimálne po dobu platnosti a účinnosti Zmluvy, poskytovať PpS Poskytovateľovi na jeho zariadení**

Tepláreň Košice, a. s.  
v skratke TEKO, a. s.  
Teplárenska 3, 042 92 Košice

11-07-2018

Podacie číslo: 024/169 Číslo spisu:  
Prilohy/Ilsty: Vybavuje:

Auxilien



\*TEKO-2018-024169\*

## Súhlas vlastníka zariadenia

My dolu podpísaní štatutárni zástupcovia spoločnosti Auxilien Slovakia a. s., IČO: 45 617 724, so sídlom Dostojevského rad 5, 811 09 Bratislava, ako vlastníka zariadenia, ktorého súčasťou je technické riešenie chránené úžitkovým vzorcom na rozšírenie regulačného rozsahu výkonu, súhlasíme s tým, aby spoločnosť Tepláreň Košice, a. s. v skratke TEKO, a. s. využívala uvedené zariadenie pre poskytovanie podporných služieb minimálne po dobu platnosti a účinnosti Rámcovej zmluvy o poskytovaní podporných služieb a dodávke regulačnej elektriny medzi TEKO, a. s. a SEPS, a. s. (s účinnosťou od 01.01.2019).

Podľa ověřovací knihy MěÚ v Klášterci nad Ohří  
poř.č. legalizace A515/2018  
vlastnoručně podepsal/a - uznal/a podpis na listině za vlastníka

Jaroslav Gabriel, [redacted]

jméno/a, příjmení, datum a místo narození žadatele

Občanský průkaz [redacted]

Druh a číslo dokladu, na základě kterého byly zřízeny úsporné ústřední měřiče a etalonizace

V Klášterci nad Ohří dne 9.7.2018

Legalizaci provedla  
Jana Handlová

Ověřovací doložka pro legalizaci  
Podle ověř. knihy pošty: Praha 5

Poř.č.: 15000-0297-0285

Uznal podpis na listině za vlastníka: Jan Fischer

Datum a místo narození: [redacted]

Adresa pobytu: [redacted]

Druh a č. předlož. dokl. totožnosti: [redacted]

Občanský průkaz

Praha 5, dne 04.07.2018

Myška Michal

Mgr. Jan Fischer  
předseda představenstva

**Príloha č. 8**  
**Vzor - Žiadosť o udelenie súhlasu s prevodom práv a povinností z**  
**Kontraktu na Náhradného poskytovateľa a oznámenie o prevzatí záväzku**  
**poskytovania PpS z Kontraktu Náhradným poskytovateľom**

**Od:**

Poskytovateľ: [obchodné meno], [sídlo], [IČO], zapísaný v Obchodnom registri Okresného súdu [..], oddiel: [..], vložka č.[..], EIC kód spoločnosti [..], menom ktorej koná [meno a priezvisko osoby poverenej pre Kontrakty a prevod práv a povinností z Kontraktu v zmysle Prílohy č.1]

a

Náhradný poskytovateľ: [obchodné meno], [sídlo], [IČO], zapísaný v Obchodnom registri Okresného súdu [..], oddiel: [..], vložka č.[..], EIC kód spoločnosti [..], menom ktorej koná [meno a priezvisko štatutárneho orgánu alebo osoby poverenej na základe plnomocenstva, ktoré sa priloží k žiadosti]

**Pre:**

Prevádzkovateľ PS: **Slovenská elektrizačná prenosová sústava, a.s.**, so sídlom Mlynské nivy 59/A, 824 84 Bratislava, IČO: 35 829 141, zapísaná v obchodnom registri Okresného súdu Bratislava I, oddiel: Sa, vložka č.: 2906/B, menom ktorej koná [meno a priezvisko štatutárneho orgánu]

**VEC: Žiadosť o udelenie súhlasu s prevodom práv a povinností z Kontraktu a oznámenie o prevzatí záväzku Poskytovania z Kontraktu Náhradným poskytovateľom (ďalej len „Žiadosť“)**

Vážený Prevádzkovateľ PS,

Poskytovateľ Vás touto cestou, odvolávajúc sa na nižšie uvedené dokumenty:

1. Rámcová zmluva o poskytovaní podporných služieb a dodávke regulačnej elektriny, č. zmluvy Prevádzkovateľa PS [.....] uzatvorená dňa [dd.mm.rrrr] medzi Prevádzkovateľom PS a Poskytovateľom (ďalej len „Zmluva“)
2. Kontrakt uzatvorený v rámci výberového konania na základe Zmluvy podľa výsledkov výberového konania na predmet zákazky [.....] medzi Prevádzkovateľom PS a Poskytovateľom (ďalej len „Kontrakt“),

žiada o udelenie súhlasu s prevodom práv a povinností z Kontraktu z Poskytovateľa na Náhradného poskytovateľa v zmysle § 531 zákona č.40/1964 Zb. Občiansky zákonník v znení neskorších predpisov (ďalej len „Občiansky zákonník“) a v súlade so Zmluvou a Prevádzkovým poriadkom.

Zároveň Poskytovateľ a Náhradný poskytovateľ touto cestou oznamujú, že Náhradný poskytovateľ sa zaväzuje, že preberá záväzky Poskytovateľa a že splní záväzky namiesto Poskytovateľa a stáva sa dlžníkom namiesto Poskytovateľa z Kontraktu (ďalej len „oznámenie o prevzatí záväzku“).

Žiadosť o udelenie súhlasu ako aj oznámenie o prevzatí záväzku sa vzťahuje na prevod práv a povinností z Kontraktu vo vzťahu PpS typu v rozsahu uvedenom nižšie v tabuľke (ďalej len „Prevod Kontraktu“):

<b>Obdobie</b>	<b>Od</b>	<b>Do</b>

Žiadosť sa podáva Zmluvy z dôvodu nedostupnosti IS Prevádzkovateľa PS zapríčinených týmito skutočnosťami<sup>1</sup>:

V [.....] dňa [dd.mm.rrrr]

Za Poskytovateľa:

Za Náhradného poskytovateľa

\_\_\_\_\_  
[meno a priezvisko]  
[funkcia]

\_\_\_\_\_  
[meno a priezvisko]  
[funkcia]

Prevádzkovateľ v nadväznosti na všetky uvedené skutočnosti týmto [vybrať jednu z možností: udeľuje/neudeľuje] ..... Poskytovateľovi a Náhradnému poskytovateľovi súhlas s Prevodom Kontraktu v zmysle § 531 Občianskeho zákonníka v znení neskorších predpisov a v súlade so Zmluvou a Prevádzkovým poriadkom.

V [.] dňa [dd.mm.rrrr]

Za Prevádzkovateľa PS:

\_\_\_\_\_  
[meno a priezvisko]  
[funkcia]

<sup>1</sup> Potrebné uviesť skutočnosti, pre ktoré bolo zadanie Prevodu Kontraktu cez IS Prevádzkovateľa PS nemožné uskutočniť v požadovanom čase.

**Príloha č. 9**

**Vzor - Žiadosť o pozastavenie povinnosti podávať týždennú a dennú prípravu prevádzky**

Slovenská elektrizačná prenosová sústava, a.s.  
Odbor prípravy PpS  
Obchodná 2  
010 08 Žilina

**Vec: Žiadosť o pozastavenie povinnosti podávať týždennú a dennú prípravu prevádzky**

	<b>Poskytovateľ PpS</b>
<b>Obchodné meno spoločnosti</b>	
<b>EIC-Kód spoločnosti</b>	
<b>Meno osoby oprávnenej na predloženie žiadosti</b>	
<b>Kontaktná osoba</b>	
<b>Tel. číslo/e-mail</b>	

**Predpokladané obdobie pozastavenia povinnosti zadávania týždennej PP a dennej PP**

<b>Obdobie</b>	<b>Od</b>	<b>Do</b>

**Zdôvodnenie žiadosti:**

**Potvrdenie žiadosti:**

	<b>Poskytovateľ PpS</b>	<b>Prevádzkovateľ PS</b> Osoba poverená pre Kontrakt a Osoba poverená pre Prípravu prevádzky a správu Certifikátov
<b>Dátum</b>		
<b>Podpis</b>		



**Príloha č. 10**  
**Povolenie na podnikanie v energetike**

*- predloží Poskytovateľ*

Úrad pre reguláciu sieťových odvetví  
SEKCIA EKONOMIKY A VECNEJ REGULÁCIE  
Bajkalská 27, P.O. Box 12, 820 07 Bratislava 27

Číslo: 0057/2019/E-PE

## ROZHODNUTIE

Úrad pre reguláciu sieťových odvetví, sekcia ekonomiky a vecnej regulácie, ako vecne príslušný správny orgán, podľa § 5 zákona č. 71/1967 Zb. o správnom konaní (správny poriadok), podľa § 9 ods. 1 písm. b) bod 2, § 9 ods. 1 písm. c) bod 1 a § 15 ods. 4 v spojení s § 13 ods. 1 písm. a) zákona č. 250/2012 Z. z. o regulácii v sieťových odvetviach a podľa § 10 zákona č. 251/2012 Z. z. o energetike a o zmene a doplnení niektorých zákonov, vo veci žiadosti o zmenu v povolení, evidovanú pod číslom: 2935-2019-BA, vykonal zmenu povolenia č. 2006E 0197 - 3. zmena z 23.04.2015 a rozhodol o vydaní

### povolenia č. 2006E 0197 - 4. zmena právnickej osobe

obchodné meno: **Tepláreň Košice, a. s. v skratke TEKO, a. s.**  
sídlom: **Teplárenská 3, 042 92 Košice** právna forma podnikania: **akciová spoločnosť**

na predmet podnikania:

### elektroenergetika

**Rozsah podnikania: výroba elektriny, dodávka elektriny**

**Miesto podnikania a mapa vymedzeného územia: príloha č. 1**

**Zodpovedný zástupca:** Ing. Milan Habán, [redacted]  
Ing. Peter Mihal'ov, PhD., [redacted]

číslo: 656/2004/41a-0384

číslo: 656/2004/41a-0407

**Doba platnosti povolenia: na dobu neurčitú**

**Povinnosti a technické podmienky vykonávania povolenej činnosti:** Držiteľ povolenia je povinný dodržiavať všetky ustanovenia zákona č. 251/2012 Z. z. o energetike a o zmene a doplnení niektorých zákonov a zákona č. 250/2012 Z. z. o regulácii v sieťových odvetviach a všeobecne záväzné predpisy vydané na ich základe. Povolenie sa vzťahuje len na technické zariadenia, na ktoré držiteľ povolenia preukázal technické predpoklady na vykonávanie povolenej činnosti. Technické zariadenia sú uvedené v prílohe č. 2. Týmto rozhodnutím sa mení rozhodnutie o vydaní povolenia č. 2006E 0197 - 3. zmena z 23.04.2015 Úradom pre reguláciu sieťových odvetví.

**Odôvodnenie:** Držiteľ povolenia požiadal 11.07.2019 Úrad pre reguláciu sieťových odvetví podľa § 10 zákona č. 251/2012 Z. z. o energetike a o zmene a doplnení niektorých zákonov o vykonanie zmeny v technologickej časti zariadenia na výrobu elektriny - zmeny inštalovaného výkonu - v povolení č. 2006E 0197 - 3. zmena z 23.04.2015. Úrad pre reguláciu sieťových odvetví posúdil žiadosť ako odôvodnenú a rozhodol vydať povolenie na podnikanie v energetike tak, ako je uvedené vo výrokovvej časti. Pretože účastníkovi konania bolo vyhovieť v plnom rozsahu, podrobnejšie odôvodnenie rozhodnutia podľa § 47 ods. 1 zákona č. 71/1967 Zb. o správnom konaní nie je potrebné.

**Poučenie:** Proti tomuto rozhodnutiu vydanému v prvom stupni môže účastník konania podľa § 18 ods. 1 zákona č. 250/2012 Z. z. o regulácii v sieťových odvetviach podať odvolanie v lehote 15 dní odo dňa oznámenia rozhodnutia na Úrad pre reguláciu sieťových odvetví, sekcia ekonomiky a vecnej regulácie, Bajkalská 27, 820 07 Bratislava. Rozhodnutie, ktoré po vyčerpaní riadnych opravných prostriedkov nadobudlo právoplatnosť, je preskúmateľné súdom.

Bratislava 19. augusta 2019

JUDr. Renáta Pisárová  
generálna riaditeľka

príloha č. 2 k povoleniu č. 2006E 0197 - 4. zmena - Miesto podnikania a technický popis zariadení na výrobu elektriny

p.č.	Názov a adresa zariadenia <sup>1)</sup>	Palivo <sup>2)</sup>	Výkon [MW]	Výroba [GWh]
1	KVET, Teplárenská 3, Košice	CU / ZP	103,5	430

Ročná výroba spolu: 430 GWh  
Inštalovaný výkon spolu: 103,5 MW

<sup>1)</sup> KVET - kombinovaná výroba elektriny a tepla, OEZ - obnoviteľné energetické zdroje, VE - vodná elektrárňa, MVE – malá vodná elektrárňa, FVE – fotovoltaická elektrárňa, JE - jadrová elektrárňa  
<sup>2)</sup> ZP - zemný plyn, CU - čierne uhlie, HU - hnedé uhlie, K - koks, KP - kvapalné palivo, JP - jadrové palivo, OEZ - biomasa, geotermálny zdroj, bioplyn, fotovoltaika

# Osvedčovacia doložka

...to listinný dokument vznikol zaručenou konverziou z elektronickej do listinnej podoby podľa § 35 ods. 1 písm. a) zákona  
o elektronickej podobe výkonu pôsobnosti orgánov verejnej moci a o zmene a doplnení niektorých zákonov (zákon o e-  
v znení neskorších predpisov a Vyhláškou Úradu podpredsedu vlády Slovenskej republiky pre investície a informatizáciu č.  
o zaručenej konverzii.

## Pôvodných elektronických dokumentoch

### Pôvodný dokument v elektronickej podobe

Názov dokumentu

Formát dokumentu

Hodnota elektronickeho odtlačku pôvodného elektronickeho dokumentu

Funkcia použitá pre výpočet elektronickeho odtlačku

### Autorizačné prvky pôvodných dokumentov v elektronickej podobe

- Dokument obsahuje prostriedky autorizácie alebo časovú pečiatku
- Dokument neobsahuje prostriedky autorizácie alebo časovú pečiatku

### Autorizácia pôvodného elektronickeho dokumentu

Typ autorizácie

Stav autorizácie

Čas autorizácie

Čas overenia autorizácie

Miesto autorizácie

Ďalšie údaje o autorizácii

### Osoba, ktorá autorizáciu vykonala

Identifikátor

Zastupovaná osoba

Mandát

### Časová pečiatka pripojená k prostriedku autorizácie

Typ časovej pečiatky

Stav časovej pečiatky

Čas vystavenia časovej pečiatky

Vydavateľ časovej pečiatky

časovej pečiatky

28.02.2020 08:07

SLOVENSKÁ POŠTA, a.s.  
Partizánska cesta 9  
975 09 Banská Bystrica

Udáje novovzniknutého dokumentu

Názov dokumentu

Dokument

Udáje novovzniknutého dokumentu v listinnej forme

Počet listov

1

Počet neprázdnych strán

2

Formát papiera novovzniknutého dokumentu

Formát papiera

Formát papiera A4 (210  
x 297 mm)

Počet listov

1

Udáje o zaručenej konverzii

Evidenčné číslo záznamu o zaručenej konverzii

SP-28-02-2020-000062

Dátum a čas vykonania zaručenej konverzie

28.02.2020 08:07

Zaručenú konverziu vykonal \*

IČO

36631124

Názov právnickej osoby

Slovenská pošta, a.s.,  
Partizánska cesta 9, 975 99 Banská Bystrica,  
OR OS BB, oddiel Sa, vl. č. 803/S

Meno

Zuzana

Priezvisko

Krištofová

Funkcia alebo pracovné zaradenie

zamestnanec pošty

\*) Ak bola zaručená konverzia vykonaná automatizovaným spôsobom, údaje o mene, priezvisku, funkcii a o pracovnom zaradení sa neuvádzajú.

Podpis a pečiatka

