

Zmluva o dielo

uzatvorená podľa § 536 a nasl. Zákona č. 513/1991 Zb. Obchodného zákonníka v znení neskorších predpisov

„I/19 Hriadky, I/79 Dvorianky oprava technológie ČS, revízia prípojky“

Číslo objednávateľa: 2156 /1240/2023/ZNH-22/23

Číslo zhotoviteľa: 22-23

Čl. 1 Zmluvné strany

1.1 Objednávateľ:

Obchodné meno:

Sídlo:

Právna forma:

SLOVENSKÁ SPRÁVA CIEST

Dúbravská cesta 1152/3, 841 04 Bratislava, Slovenská republika
rozpočtová organizácia, zriadená MDPT SR (právny nástupca MDV SR) zriaďovacou listinou č.5854/M-95 zo dňa 07.12.1995, úplné znenie pod č.316/M-2005 zo dňa 14.02.2005, zmenené rozhodnutím MDPT SR č.100 zo dňa 11.05.2006 a č.86 zo dňa 22.05.2008 zmenené rozhodnutím MDVRR SR č. 162 zo dňa 24.10.2014, zmenené rozhodnutím MDVRR SR č. 24/2016 zo dňa 22.03.2016 a naposledy zmenené rozhodnutím MD SR č.37/2023 zo dňa 31.05.2023

Štatutárny orgán:

Mgr. Norbert Polievka, MA., generálny riaditeľ

Osoba oprávnená podpísať zmluvu:
so sídlom:

Ing. Maroš Kačala, riaditeľ SSC IVSC Košice
Kasárenské námestie č.4 , 040 01 Košice

Osoby oprávnené rokovať:

- vo veciach zmluvných:
- vo veciach realizačných:

Ing. Maroš Kačala, riaditeľ SSC IVSC Košice
Ing. Milan Hrehor, oddelenie správy ciest

Bankové spojenie:

IBAN:

BIC:

IČO:

DIČ:

Telefón:

e-mail:

SPSRSKBA

00003328

2021067785

+421 557277200

sekretariat.ivsc.ke@ssc.sk

(ďalej len „objednávateľ“)

a

1.2 Zhotoviteľ:

Obchodné meno:

Sídlo:

Právna forma:

Zapísaný v:

Štatutárny orgán:

Bankové spojenie:

Číslo účtu:

SWIFT/BIC kód:

IČO:

IČ DPH:

Tel.:

e-mail:

EKO SVIP, s.r.o.

Ovocinárska 48, 083 01 Sabinov

spoločnosť s ručením obmedzeným

Obchodnom registri Okresného súdu Prešov, oddiel Sro, vl. 10621/P

Ing. Peter Bujňák, konateľ

SUBASKBX

36 449 717

SK2020004646

0514521375

ekosvip@ekosvip.sk

Osoby oprávnené rokovať:

- vo veciach zmluvných: Ing. Peter Bujňák
- vo veciach technických: Ing. Pavol Urda

(ďalej len „zhotoviteľ“)

Objednávateľ a Zhotoviteľ spoločne ďalej len „zmluvné strany“

PREAMBULA

Zmluvné strany uzatvárajú túto zmluvu na základe výsledku verejného obstarávania postupom zákazky s nízkou hodnotou podľa § 117 zákona č. 343/2015 Z.z. o verejnom obstarávaní a o zmene a doplnení niektorých zákonov (ďalej len „zákon o verejnom obstarávaní“).

ČI. 2 PREDMET ZMLUVY

- 2.1 Zhotoviteľ sa zaväzuje, že zhotoví v rozsahu a za podmienok dohodnutých v tejto Zmluve o dielo (ďalej len „zmluva“) pre objednávateľa a objednávateľovi odovzdá dielo „**I/19 Hriadky, I/79 Dvorianky oprava technológie ČS, revízia prípojky**“ (ďalej len „dielo“).
- 2.2 Predmetom zmluvy sú nasledujúce časti:
 - a) I/79 Dvorianky prieťah vpravo oprava technológie ČS, revízia prípojky
 - b) I/19 Hriadky - prieťah vpravo oprava technológie ČS, revízia prípojky
- 2.3 Súčasťou predmetu zmluvy uvedených v bode 2.2 tohto článku zmluvy je aj doprava, odvoz stavebného/kovového odpadu na skládku, jeho likvidácia (vrátane nebezpečných odpadov) a poplatok za uloženie stavebného odpadu.
- 2.4 Objednávateľ sa zaväzuje, že spôsobom dojednaným v tejto zmluve dokončené dielo prevezme, zaplatí za jeho zhotovenie dohodnutú cenu a poskytne zhotoviteľovi dohodnuté spolupôsobenie.
- 2.5 Zhotoviteľ sa zaväzuje zhotoviť dielo „**I/19 Hriadky, I/79 Dvorianky oprava technológie ČS, revízia prípojky**“ a na základe výsledku prieskumu trhu v rozsahu predloženej ponuky a v súlade so zodpovedajúcimi technologickými a odbornými postupmi a s právnymi predpismi platnými v Slovenskej republike a bez akýchkoľvek väd a nedostatkov diela.
- 2.6 Zhotoviteľ sa zaväzuje, že predmet plnenia podľa tejto zmluvy vykoná s prihliadnutím na požadovaný rozsah, podmienky a požiadavky objednávateľa uvedené v súťažných podkladoch a v tejto zmluve a to riadne, včas a bez väd. Zhotoviteľ súčasne prehlasuje, že sa s opisom predmetu zákazky podľa súťažných podkladov, bodu 2.1 až 2.3 tejto zmluvy riadne oboznámil a potvrdzuje jeho spôsobilosť ako východiskového podkladu pre plnenie tejto zmluvy ako aj to, že mu je zrejмый rozsah a povaha jeho záväzkov v zmysle tejto zmluvy.

ČI. 3 ROZSAH A OBSAH PREDMETU PLNENIA

- 3.1 Rozsah a obsah diela podľa bodov 2.1 až 2.3 zmluvy je špecifikovaný vo Výzve na predloženie cenovej ponuky a súťažných podkladoch spolu s prílohami.
- 3.2 Spolu s dielom je zhotoviteľ povinný odovzdať objednávateľovi všetky doklady a dokumenty potrebné k riadnemu užívaniu diela, a to najmä záručné listy a návody na obsluhu v slovenskom alebo českom jazyku, certifikáty (vyhlásenia o zhode, vyhlásenia o parametroch) a atesty, správy o vykonaných odborných skúškach a odborných prehliadkach, doklad o uložení odpadu a obalov na skládku, ostatné doklady súvisiace s predmetom tejto zmluvy.

ČI. 4 PODKLADY A SPOLUPÔSOBENIE OBJEDNÁVATEĽA

- 4.1 Objednávateľ sa zaväzuje, že počas spracovávania diela poskytne zhotoviteľovi v nevyhnutne potrebnom rozsahu spolupôsobenie, spočívajúce najmä v odovzdaní doplňujúcich údajov, upresnení podkladov, vyjadrení a stanovísk, ktoré sa nachádzajú u objednávateľa a ktorých potreba vznikne v priebehu plnenia tejto zmluvy. Toto spolupôsobenie poskytne zhotoviteľovi najneskoršie do 3 kalendárnych dní od jeho vyžiadania v písomnej forme. Za písomnú formu sa považuje aj forma

elektronickej pošty (e-mail). V osobitných prípadoch je možné obojstranne dohodnúť individuálny termín plnenia spolupôsobenia. V prípade, že zhotoviteľ svojím konaním alebo opomenutím konania spočívajúcim v nerešpektovaní prípadných podmienok, vyjadrení/stanovísk, a odborného postupu, v rozpore s nimi alebo so všeobecne záväznými právnymi predpismi, spôsobí akúkoľvek škodu, zaväzuje sa ju v plnom rozsahu nahradiť.

- 4.2 Nedodržanie termínu podľa 4.1 zo strany objednávateľa, ktoré preukázateľne spôsobí zdržanie prác zhotoviteľa, oprávňuje zhotoviteľa k úprave termínu plnenia, ktoré bude zodpovedať omeškaniu spôsobeného objednávateľom.

ČI. 5 ČAS PLNENIA

- 1.1 5.1 Zhotoviteľ sa zaväzuje, že odovzdá dielo v rozsahu a obsahu dohodnutom v článkoch 2 a 3 tejto zmluvy na mieste: št. cesta I/19, I/79 kraj Košický, okres Trebišov, **do 2 mesiacov od nadobudnutia účinnosti tejto zmluvy**
- 5.2 Predmet podľa tejto zmluvy je splnený osobným odovzdaním diela v lehote podľa bodu 5.1 a v rozsahu a obsahu dohodnutom v čl. 2 a 3 tejto zmluvy osobe objednávateľa oprávnenej konať vo veciach realizačných. Preberací protokol podpíšu osoby oprávnené konať vo veciach realizačných a technických za každú zo zmluvných strán. Za deň dodania sa považuje deň uvedený v preberacom protokole. V preberacom protokole deklaruje objednávateľ skutočnosť, že dielo nemá v deň podpísania preberacieho protokolu zjavné vady.

ČI. 6 CENA DIELA, PLATOBNÉ A FAKTURAČNÉ PODMIENKY

- 6.1 Cena za vypracovanie diela v rozsahu a obsahu dohodnutom v článkoch 2 a 3 tejto zmluvy je stanovená dohodou v súlade so zákonom č. 18/1996 Z.z. o cenách v znení neskorších predpisov vyhlášky MF SR č. 87/1996 Z.z. v znení neskorších predpisov. Zhotoviteľ prehlasuje, že v cene sú započítané všetky náklady spojené s dodaním predmetu diela zhotoviteľom.

Predmet zmluvy		Cena v EUR bez DPH	DPH 20%	Cena v EUR s DPH
6.1.1	I/79 Dvorianky prieťah vpravo oprava technológie ČS, revízia prípojky	25.045,00	5.009,00	30.054,00
6.1.2	I/19 Hriadky - prieťah vpravo oprava technológie ČS, revízia prípojky	23.145,00	4.629,00	27.774,00
Cena celkom		48.190,00	9.638,00	57.828,00

Slovom: Päťdesiatšesťtisíc osemstodvadsaťosem EUR s DPH

- 6.2 Podkladom pre úhradu ceny bude faktúra vystavená zhotoviteľom po podpísaní protokolu o odovzdaní a prebratí diela, ktorý musí byť podpísaný oprávnenými zástupcami zmluvných strán podľa uzatvorenej zmluvy a opatrený ich úradnou pečiatkou. Protokol o odovzdaní a prebratí diela je súčasťou faktúry vystavenej zhotoviteľom objednávateľovi.
- 6.3 Akékoľvek odpady vzniknuté pri realizácii tejto zmluvy sa zaväzuje vždy a bezvýhradne odstrániť zhotoviteľ. Všetky náklady spojené s plnením tejto povinnosti sú už zahrnuté v cene. Zmluvné strany sa dohodli, že do momentu riadneho splnenia tejto povinnosti je objednávateľ oprávnený odmietnuť podpísať preberací protokol podľa tejto zmluvy.
- 6.5 Objávateľ je oprávnený odmietnuť prevzatie a podpísanie preberacieho protokolu v prípade, ak predmet zmluvy nespĺňa kvalitatívne alebo kvantitatívne požiadavky a právne predpisy platné v Slovenskej republike. O odmietnutí a dôvode odmietnutia predmetu plnenia bude vyhotovený písomný záznam podpísaný oboma zmluvnými stranami.
- 6.6 Zhotoviteľ je oprávnený faktúru vyhotoviť a objednávateľovi doporučené doručiť najskôr v deň podpisu odovzdávacieho protokolu v súlade s bodom 5.2 tejto zmluvy.
- 6.7 Lehota splatnosti faktúry je do 30 kalendárnych dní od jej doporučeného doručenia do sídla objednávateľa, Slovenská správa ciest IVSC Košice, Kasárenské námestie č.4 , 040 00 Košice.

- 6.8 V prípade, že faktúra nebude obsahovať všetky náležitosti daňového dokladu, objednávateľ ju vráti na zmenu, doplnenie alebo opravu (ďalej len „oprava faktúry“).
- 6.9 Do doby doručenia opravenej faktúry objednávateľovi lehota splatnosti faktúry neplynie, po doručení opravenej faktúry začína plynúť nová lehota splatnosti dohodnutá v bode 6.5 tohto článku.

ČI. 7 ZMENY ZMLUVY POČAS JEJ TRVANIA

- 7.1 Zmluvu možno zmeniť počas jej trvania bez nového verejného obstarávania:
- 7.1.1 podľa § 18 ods. 1 písm. b) zákona o verejnom obstarávaní, ak
- 7.1.1.1 dôjde ku vzniku potreby doplňujúcich tovarov, stavebných prác alebo služieb, ktoré sú nevyhnutné, nie sú zahrnuté do pôvodnej zmluvy, poskytuje ich pôvodný dodávateľ a zmena dodávateľa
- I. nie je možná z ekonomických dôvodov alebo technických dôvodov, pričom ide najmä o požiadavku vzájomnej zameniteľnosti alebo interoperability s existujúcimi službami podľa pôvodnej zmluvy a
- II. spôsobí objednávateľovi významné ťažkosti alebo podstatnú duplicitu nákladov,
- 7.1.2 podľa § 18 ods. 1 písm. c) zákona o verejnom obstarávaní, ak
- 7.1.2.1 dôjde k zmene, ktorá vyplynula z okolností, ktoré objednávateľ nemohol pri vynaložení náležitej starostlivosti predvídať a zmenou sa nemení charakter zmluvy,
- 7.1.3 podľa § 18 ods. 1 písm. d) zákona o verejnom obstarávaní, ak ide o nahradenie pôvodného dodávateľa novým dodávateľom na základe
- I. skutočnosti, že iný hospodársky subjekt, ktorý spĺňa pôvodne určené podmienky účasti, je právnym nástupcom pôvodného dodávateľa v dôsledku jeho reorganizácie, vrátane zlúčenia a splynutia alebo úpadku, za predpokladu, že pôvodná zmluva sa podstatne nemení a cieľom zmeny nie je vyhnúť sa použitiu postupov zákona o verejnom obstarávaní
- II. skutočnosti, že objednávateľ plní povinnosti hlavného dodávateľa voči jeho subdodávateľom alebo
- 7.1.4 podľa § 18 ods. 1 písm. e), zákona o verejnom obstarávaní ak nedochádza k podstatnej zmene pôvodnej zmluvy bez ohľadu na hodnotu tejto zmeny.
- 7.2 Podstatnou zmenou pôvodnej zmluvy sa rozumie taká zmena, ktorou sa mení povaha alebo rozširuje rozsah pôvodnej zmluvy, najmä
- a) dopĺňajú alebo menia podstatným spôsobom podmienky, ktoré by v pôvodnom postupe zadávania zákazky umožnili účasť iných hospodárskych subjektov, alebo ktoré by umožnili prijať inú ponuku ako pôvodne prijatú ponuku,
- b) mení ekonomická rovnováha v prospech dodávateľa spôsobom, ktorý pôvodná zmluva neupravovala alebo
- c) nahrádza pôvodný dodávateľ novým dodávateľom inak, ako podľa bodu 7.1.3.
- 7.3 Zmluvu možno zmeniť počas jej trvania bez nového verejného obstarávania aj vtedy, ak hodnota všetkých zmien a hodnota zákazky neprekročí finančný limit zákazky s nízkou hodnotou pre tovary bez uverejnenia Výzvy na predkladanie ponúk, pričom sa nesmie meniť charakter zmluvy.
- 7.4 Ak ide o zmenu podľa bodu 7.1.1 a 7.1.2, hodnota všetkých zmien nesmie presiahnuť 50% hodnoty pôvodnej zmluvy. Opakovanými zmenami zmluvy sa nemožno vyhnúť použitiu postupov a pravidiel podľa zákona o verejnom obstarávaní.
- 7.5 Zmena zmluvy musí byť písomná.
- 7.6 Zmluvné strany sa zaväzujú uzatvoriť dodatok k zmluve, ktorým sa mení rozsah alebo obsah diela vyplývajúci z tejto zmluvy, ak vznikne potreba zmeny obsahu alebo rozsahu diela, ktorá nebola predvídateľná v čase uzatvorenia tejto zmluvy. Podkladom na uzatvorenie tohto dodatku bude písomný súhlas objednávateľa alebo písomná požiadavka objednávateľa. Cenu diela uvedenú v tomto článku je prípustné v tomto prípade zmeniť dodatkom k zmluve, ak budú mať na ňu preukázateľný vplyv.
- 7.7 V prípade potreby oceniť tovary, stavebné práce alebo služby, ktoré nie sú predmetom zmluvy a budú mať za následok zmenu ceny diela, budú tieto ocenené v režime ekonomicky oprávnených nákladov podľa zákona o cenách.

ČI. 8 SANKCIE

- 8.1 V prípade nedodania diela v zmluvne dohodnutom termíne podľa čl. 5 má objednávateľ voči zhotoviteľovi nárok na zmluvnú pokutu z omeškania vo výške 0,05 % z dohodnutej ceny diela vrátane DPH za každý a to aj začatý deň omeškania.

- 8.2 Celková suma zmluvnej pokuty nesmie prekročiť zmluvnú cenu diela.
- 8.3 V prípade omeškania objednávateľa s úhradou faktúry má zhotoviteľ nárok na úrok z omeškania vo výške 0,03 % z dlžnej čiastky za každý deň omeškania.
- 8.4 Za omeškanie s odstránením väd v lehote dohodnutej pri reklamačnom konaní je zhotoviteľ povinný zaplatiť zmluvnú pokutu vo výške 33,00 EUR (slovom tridsaťtri EUR) za každý deň omeškania až do ich odstránenia a to za každú vadu zvlášť.
- 8.5 V prípade porušenia ktorejkoľvek povinnosti zhotoviteľa v zmysle ustanovení tejto zmluvy vzťahujúcich sa na subdodávateľov, vzniká objednávateľovi nárok na zaplatenie zmluvnej pokuty vo výške 1 000,- EUR (slovom jedentisíc eur) za každé porušenie povinnosti a to aj opakovane a zároveň je objednávateľ oprávnený odmietnuť plnenie subdodávateľom zhotoviteľa, ktorý nebol písomne schválený alebo ktorý nespĺňa zákonné podmienky.
- 8.6 Týmto článkom nie sú dotknuté nároky zmluvných strán na náhradu škody, ktorá vznikne druhou zmluvnou stranou.

ČI. 9 ZODPOVEDNOSŤ ZA VADY

- 9.1 Zhotoviteľ sa zaväzuje postupovať pri vykonaní diela podľa tejto zmluvy vždy s odbornou starostlivosťou tak, aby nedošlo ku škode na majetku objednávateľa, prípadne tretích osôb. V prípade spôsobenia akejkoľvek škody sa túto zaväzuje zhotoviteľ v plnom rozsahu uhradiť prípadne na vlastné náklady uviesť do pôvodného stavu. Zároveň bude dodržiavať všeobecne záväzné právne predpisy platné a účinné v Slovenskej republike a dielo podľa tejto zmluvy vypracuje a dodá podľa podkladov a požiadaviek objednávateľa.
- 9.2 Zhotoviteľ zodpovedá za to, že dielo bude zhotovené riadne a včas v kvalite podľa požiadaviek objednávateľa a odovzdané objednávateľovi podľa ustanovení tejto zmluvy a bez väd. Zhotoviteľ preberá záruku za to, že dielo má v dobe jeho prevzatia objednávateľom zmluvne dohodnuté vlastnosti, že zodpovedá technickým normám a predpisom a že nemá také vady, ktoré by bránili jej využitiu na bežný alebo zmluvne dohodnutý účel. V prípade, ak vady diela bránia v jeho riadnom užívaní objednávateľom, nie je objednávateľ povinný dielo prevziať. Dielo sa nepovažuje v takom prípade za odovzdané.
- 9.3 Záručná doba je stanovená dohodou zmluvných strán nasledovne:
začiatok: začína plynúť dňom nasledujúcim po dni, v ktorom bol podpísaný preberací protokol zmluvnými stranami
ukončenie: uplynutím **dvoch** rokov od podpísania preberacieho protokolu zmluvnými stranami, v prípade oprávnenej reklamácie sa záručná doba uvedená v prvej vete tohto bodu predlžuje o čas, počas ktorého bola vada odstraňovaná.
- 9.4 Ak sa na diele vyskytnú v záručnej dobe vady, je ich objednávateľ oprávnený u zhotoviteľa reklamovať. Reklamáciu vady plnenia predmetu zmluvy je objednávateľ povinný uplatniť bezodkladne po zistení vady v písomnej forme potvrdenou oprávnenou osobou. Za písomnú formu sa považuje aj forma elektronickej pošty (e-mail).
- 9.5 Zhotoviteľ sa zaväzuje prípadné vady diela, odstrániť bezodplatne a bez zbytočného odkladu, po uplatnení oprávnenej reklamácie objednávateľom. Termín odstránenia väd sa dohodne písomnou formou, inak platí, že zhotoviteľ je povinný odstrániť reklamované vady najneskôr do 4 pracovných dní od doručenia reklamácie. V prípade, ak zhotoviteľ neodstráni vady v lehote uvedenej v prvej vete tohto bodu alebo v lehote dohodnutej v zmysle prvej vety tohto bodu, má objednávateľ právo odstrániť tieto vady sám, alebo poveriť odstránením väd tretiu osobu. Objednávateľ je oprávnený fakturovať takto vzniknuté náklady zhotoviteľovi formou vystavenia osobitnej faktúry na zhotoviteľa a zhotoviteľovi vzniká povinnosť tieto náklady objednávateľovi uhradiť. Nárok na náhradu škody tým nie je dotknutý.

ČI. 10 ZÁNIK ZMLUVY

- 10.1 Táto zmluva zanikne okrem splnenia všetkých práv a povinností obidvoch zmluvných strán aj písomnou dohodou zmluvných strán, písomným odstúpením od zmluvy niektorou zmluvnou stranou alebo písomnou výpoveďou objednávateľa.
- 10.2 V prípade zániku zmluvy dohodou zmluvných strán, táto zaniká dňom uvedeným v tejto dohode (ďalej len „deň zániku zmluvy dohodou“). V tejto dohode sa upravujú aj vzájomné nároky zmluvných strán vzniknuté z plnenia zmluvných povinností alebo z ich porušenia druhou zmluvnou stranou ku dňu zániku zmluvy dohodou.

- 10.3 Odstúpenie od zmluvy musí mať písomnú formu, musí byť doručené druhej zmluvnej strane (ktorá svoju povinnosť porušila) a jeho účinky nastávajú dňom doručenia zmluvnej strane, ktorá svoju povinnosť porušila.
- 10.4 Objednávateľ môže odstúpiť v súlade s ustanovením § 19 zákona o verejnom obstarávaní od tejto zmluvy:
- a) ak v čase jej uzavretia existoval dôvod na vylúčenie zhotoviteľa pre nesplnenie osobného postavenia podľa § 32 ods. 1 písm. a) zákona o verejnom obstarávaní,
 - b) od časti tejto zmluvy, ktorou došlo k podstatnej zmene pôvodnej zmluvy o dielo a ktorá si vyžaduje nové verejné obstarávanie,
 - c) ak zhotoviteľ nebol v čase uzavretia zmluvy zapísaný v registri partnerov verejného sektora (ďalej len „RPVS“) alebo ak bol vymazaný z RPVS. Ak sa po uzavretí zmluvy stala konečným užívateľom výhod dodávateľa alebo jeho subdodávateľa osoba podľa § 11 ods. 1 písm. c) zákona o verejnom obstarávaní, a po uplynutí 30 dní odo dňa, keď táto skutočnosť nastala stále trvá.
 - d) ak zhotoviteľ uzavrel s iným hospodárskym subjektom dohodu narušajúcu hospodársku súťaž a zistia sa porušenia princípov verejného obstarávania alebo konflikt záujmov,
 - e) ak Protimonopolný úrad Slovenskej republiky, príslušný orgán na ochranu hospodárskej súťaže iného členského štátu alebo Európska komisia uloží rozhodnutie, ktoré nadobudlo právoplatnosť po uzavretí danej zmluvy sankciu dodávateľovi alebo členovi skupiny dodávateľov, a to za porušenie zákazu dohody obmedzujúcej súťaž, ktorá spočívala v koordinácii podnikateľov v akomkoľvek verejnom obstarávaní alebo v súvislosti s akýmkoľvek verejným obstarávaním, pričom táto sankcia nebola znížená na základe príslušného programu zhovievavosti alebo na základe príslušného konania o urovnaní.
- 10.5 Objednávateľ môže odstúpiť od časti zmluvy, ktorou došlo k podstatnej zmene pôvodnej zmluvy a ktorá si vyžaduje nové verejné obstarávanie.
- 10.6 Právom objednávateľa je bez akýchkoľvek sankcií odstúpiť od zmluvy so zhotoviteľom v prípade, kedy ešte nedošlo k plneniu zo zmluvy medzi objednávateľom a zhotoviteľom.
- 10.7 Pre právnu úpravu odstúpenia od zmluvy a vzájomných nárokov zmluvných strán z neho vyplývajúcich primerane platia ustanovenia § 344 a nasl. zákona č. 513/1991 Zb. Obchodný zákonník v znení neskorších predpisov.
- 10.8 Objednávateľ je tiež oprávnený okamžite odstúpiť od zmluvy v prípade, ak zhotoviteľ vstúpil do likvidácie, na jeho majetok bol vyhlásený konkurz, ako aj vtedy, ak existuje dôvodná obava, že plnenie záväzkov zhotoviteľa podľa tejto zmluvy je vážne ohrozené.
- 10.9 Objednávateľ môže odstúpiť od tejto zmluvy, ak zhotoviteľ má povinnosť zapisovať sa do registra partnerov verejného sektora (RPVS) podľa zákona o registri partnerov verejného sektora a nebol v čase uzavretia tejto zmluvy zapísaný v RPVS alebo ak bol vymazaný z RPVS.
- 10.10 Týmito ustanoveniami nie je dotknuté právo objednávateľa odstúpiť od tejto zmluvy alebo jej časti podľa osobitných predpisov.

ČI. 11 OSTATNÉ UJEDNANIA

- 11.1 V prípade, že dôjde k zastaveniu dodania diela alebo k odstúpeniu od zmluvy z dôvodov na strane objednávateľa, zhotoviteľ bude práce rozpracované ku dňu zastavenia alebo odstúpenia od zmluvy fakturovať vo výške vzájomne odsúhlaseného preukázateľne vykonaného rozsahu prác a to príslušným podielom z dohodnutej ceny podľa ods. 6.1.
- 11.2 Zmluvné strany sú povinné pristupovať k plneniu svojich povinností vyplývajúcich z tejto zmluvy tak, aby predchádzali vzniku škody.
- 11.3 V prípade, ak dielo počas preberacieho konania nebude mať vady, momentom odovzdania diela nadobúda objednávateľ vlastnícke právo k dielu a prechádza na objednávateľa nebezpečenstvo škody na diele.
- 11.4 Zhotoviteľ je povinný pri vykonávaní diela dodržiavať všetky predpisy týkajúce sa bezpečnosti a ochrany zdravia pri práci, ochrany pred požiarom a ochrany životného prostredia vrátane bezpečnosti technických zariadení tak, že bude vedieť preukázať vykonávanie prác odborne spôsobilými osobami v zmysle vyhlášky Ministerstva práce, sociálnych vecí a rodiny Slovenskej republiky č. 508/2009 Z. z. ktorou sa ustanovujú podrobnosti na zaistenie bezpečnosti a ochrany zdravia pri práci s technickými zariadeniami tlakovými, zdvíhacími, elektrickými a plynovými a ktorou sa ustanovujú technické zariadenia, ktoré sa považujú za technické zariadenia. Rovnako je zhotoviteľ povinný udržiavať poriadok a čistotu na mieste vykonania diela a je povinný odstraňovať na svoje náklady odpady a nečistoty vzniknuté jeho prácami v súlade s príslušnými právnymi predpismi.

- 11.5 Elektronická správa sa považuje za doručenie deň nasledujúci po jej odoslaní na emailovú adresu adresáta podľa tejto zmluvy a to aj vtedy, ak sa adresát o jej obsahu nedozvedel. Uvedené neplatí, ak je odosielateľovi doručená automatická správa o nemožnosti adresáta oboznámiť sa so správou spolu s uvedením inej kontaktnej osoby.
- 11.6 Splnením všetkých povinností zhotoviteľa vyplývajúcich z tejto zmluvy, vlastnícke právo k dielu prechádza v plnom rozsahu na objednávateľa, ktorý súhlasí s tým, aby zhotoviteľ použil plnenie predmetu tejto zmluvy ako svoju referenciu a na propagáciu svojej odbornosti.
- 11.7 Zhotoviteľ súhlasí so zverejnením zmluvy v Centrálnom registri zmlúv vedenom Úradom vlády SR. Zverejnením zmluvy nedochádza k porušeniu obchodného tajomstva zmluvných strán a informácie obsiahnuté v zmluve sa nepovažujú za dôverné.
- 11.8 Zhotoviteľ sa zaväzuje mať uzavretú poistnú zmluvu pre prípad zodpovednosti za škodu spôsobenú prevádzkovou činnosťou pri plnení predmetu tejto zmluvy (ďalej len „poistná zmluva“) **na minimálne poistnú sumu rovnajúcu sa navrhovanej zmluvnej cene vrátane DPH**, uvedenej v bode 6.1 tejto zmluvy, pričom okrem zhotoviteľa nesmie byť v poistnej zmluve uvedený ako poistený žiaden iný subjekt a táto poistná zmluva musí byť uzatvorená na celé obdobie trvania zmluvy.
- 11.9 Na realizácii predmetu tejto zmluvy sa budú podieľať subdodávatelia známi v čase jej uzavretia, uvedení v Prílohe č. 3 „Identifikácia subdodávateľov“ (uvedené v rozsahu: podiel zákazky, ktorý má uchádzač v úmysle zadať subdodávateľovi, identifikačné údaje subdodávateľa, údaje o osobe oprávnenej konať za subdodávateľa v rozsahu meno, adresa pobytu, dátum narodenia).
- 11.10 Objednávateľ podpisom tejto zmluvy akceptuje subdodávateľov zhotoviteľa, ktorí spĺňajú podmienky účasti osobného postavenia podľa § 32 ods. 1 písm. e) zákona o verejnom obstarávaní a neexistuje u nich dôvod na vylúčenie podľa § 40 ods. 6 písm. a) až g), ods. 7 a ods. 8 zákona o verejnom obstarávaní, majú v RPVS podľa § 11 zákona o verejnom obstarávaní zapísaných konečných užívateľov výhod. Povinnosť byť zapísaný v RPVS sa nevzťahuje na toho, komu majú byť jednorázovo poskytnuté finančné prostriedky neprevyšujúce 100 000,00 EUR.
- 11.11 Zhotoviteľ je povinný bezodkladne oznámiť objednávateľovi akúkoľvek zmenu údajov o subdodávateľovi.
- 11.12 Zhotoviteľ nesmie dielo ako celok odovzdať na zhotovenie inému subjektu. V prípade zmeny subdodávateľa počas trvania zmluvy, je zhotoviteľ oprávnený zmeniť subdodávateľa len s predchádzajúcim písomným súhlasom objednávateľa. Subdodávateľ ktorého sa návrh týka, musí spĺňať podmienky podľa § 32 ods.1 písmeno e) zákona o verejnom obstarávaní vo vzťahu k tej časti predmetu zákazky, ktorú má subdodávateľ plniť. Zmena subdodávateľa musí byť aktualizovaná v prílohe č.3.
- 11.13 Zhotoviteľ je v plnom rozsahu zodpovedný za konanie alebo nekonanie subdodávateľov tak, akoby dielo vykonal sám.

ČI. 12 ZÁVEREČNÉ USTANOVENIA

- 12.1 Zhotoviteľ nie je oprávnený postúpiť akékoľvek pohľadávky (práva) vyplývajúce z tejto zmluvy na tretiu osobu alebo sa dohodnúť s treťou osobou na prevzatí jeho záväzkov (povinností) vyplývajúcich z tejto zmluvy.
- 12.2 Zmluva nadobúda platnosť dňom jej podpísania oprávnenými zástupcami oboch zmluvných strán a účinnosť dňom nasledujúcim po dni zverejnenia zmluvy v Centrálnom registri zmlúv vedenom Úradom vlády Slovenskej republiky.
- 12.3 Meniť alebo dopĺňovať text tejto zmluvy je možné len formou písomných očíslovaných dodatkov. Dodatok k zmluve, ktorý predkladá zhotoviteľ musí obsahovať v preambule dôvod uzavretia tohto dodatku a v prípade zmeny ceny diela aj zdôvodnenie zmeny ceny. Dodatok k zmluve musí byť podpísaný oprávnenými zástupcami zmluvných strán, pričom podpisy musia byť na tej istej listine, v opačnom prípade sa má za to, že k uzatvoreniu dodatku k zmluve nedošlo. Po nadobudnutí účinnosti sa stanú súčasťou zmluvy.
- 12.4 Práva a povinnosti zmluvných strán neupravené v tejto zmluve sa riadia príslušnými ustanoveniami Obchodného zákonníka a ostatných všeobecne záväzných právnych predpisov platných a účinných v Slovenskej republike. Zmluvné strany sa dohodli, že v prípade vzniku sporov zmluvných strán týkajúcich sa tejto zmluvy a jej aplikácie, ak sa ich nepodarí urovnať iným spôsobom, je daná právomoc súdov Slovenskej republiky.
- 12.5 Zmluva je vyhotovená v štyroch rovnopisoch, z ktorých dva obdrží objednávateľ a dva zhotoviteľ. Všetky prípadné dodatky k nej musia byť vyhotovené v rovnakom počte.

12.6 Zmluvné strany prehlasujú, že sa s obsahom zmluvy oboznámili, túto uzatvorili slobodne a vážne, že sa zhoduje s ich prejavom vôle a svoj súhlas s jej obsahom potvrdzujú svojím vlastnoručným podpisom.

12.7 Táto zmluva má nasledujúce prílohy, ktoré tvoria jej neoddeliteľnú súčasť:

- | | |
|-------------|------------------------------------|
| Príloha č.1 | Opis predmetu zákazky |
| Príloha č.2 | Špecifikácia ceny predmetu zákazky |
| Príloha č.3 | Identifikácia subdodávateľov |

v Košiciach, dňa

v Sabinove dňa

Za objednávateľa:

Za zhotoviteľa:

.....
Ing. Maroš Kačala
riaditeľ SSC IVSC Košice
poverený riadením

.....
Ing. Peter Bujňák, konateľ EKO SVIP, s.r.o.

Čerpacia stanica dažďových a odpadových vôd – popis technického riešenie

ČS Dvorianky, ČS Hriadky

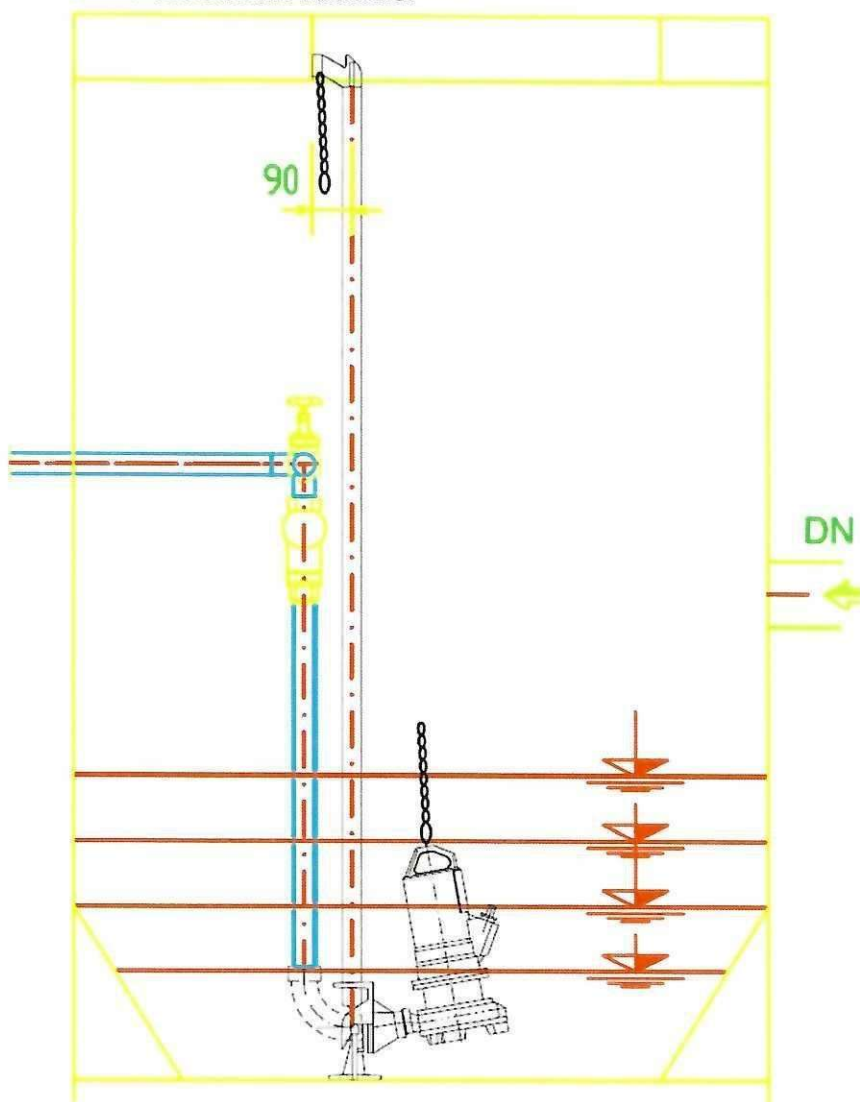
Ponorné kalové čerpadlá, riadené na základe hladinového plavákového spínača. Každé čerpadlo je inštalované so svojim inštalačným príslušenstvom a to, horný držiak vodiacich tyčí, spodný držiak vrátane pätkového kolena, vodiacich tyčí 2ks pre každé čerpadlo, reťaz pre vyťahovanie čerpadiel.

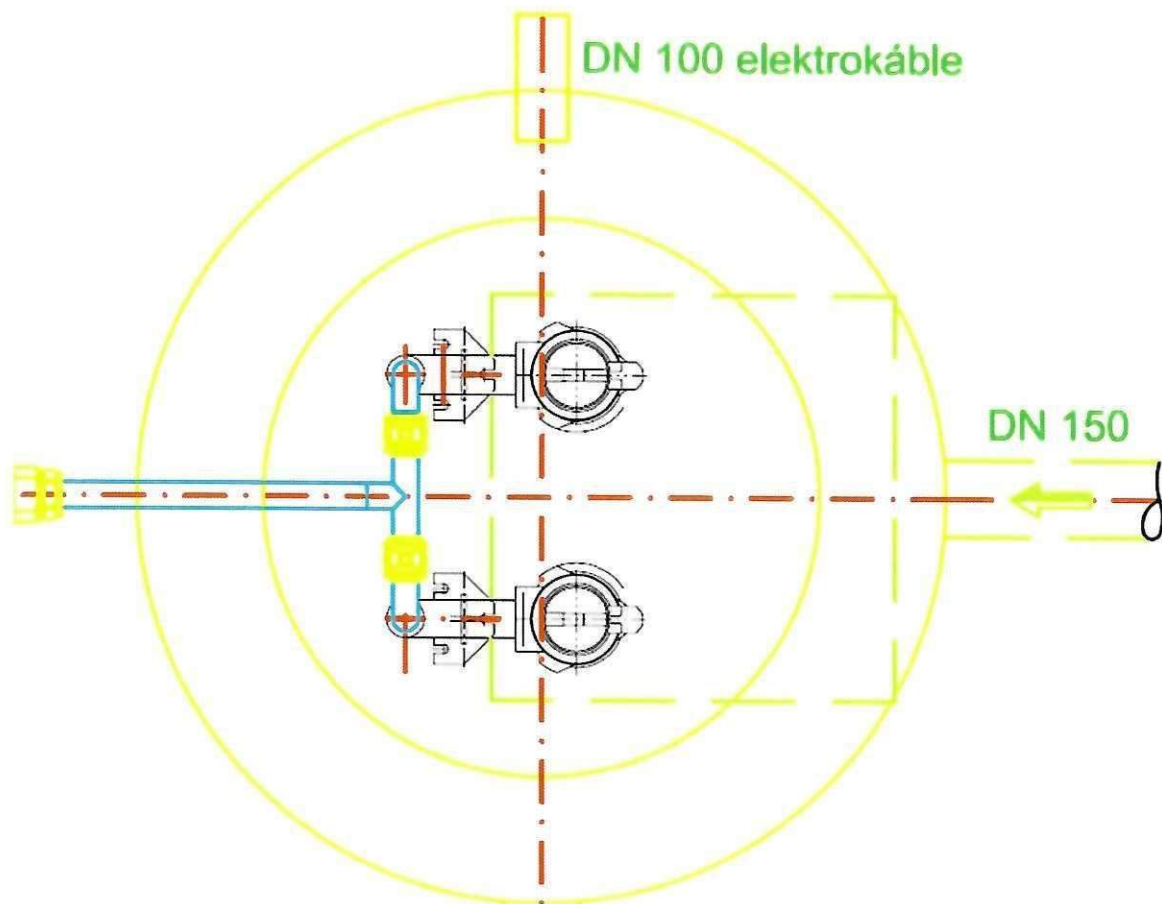
Riadenie je zabezpečené riadiacou jednotkou, do ktorej sa pripojí 4ks plavákových spínačov.

Najnižší č.1 je vypínací, nasledujúci č.2 spúšťa čerpadlo, nasledujúci č.3 spúšťa 2.čerpadlo a spolu čerpadlo 1 a čerpadlo 2 sú spustené až do odopnutia plaváku č.1. Plavák č. 4, je umiestnený najvyššie, Hlásí havarijnú hladinu.

Každé chybové hlásenie vysokej hladiny ako aj poruchové hlásenia riadiaca jednotka pomocou GSM oznámi na dohodnuté mobilné číslo obsluhy.

Vzorový náčrt možného umiestnenia inštalácie:



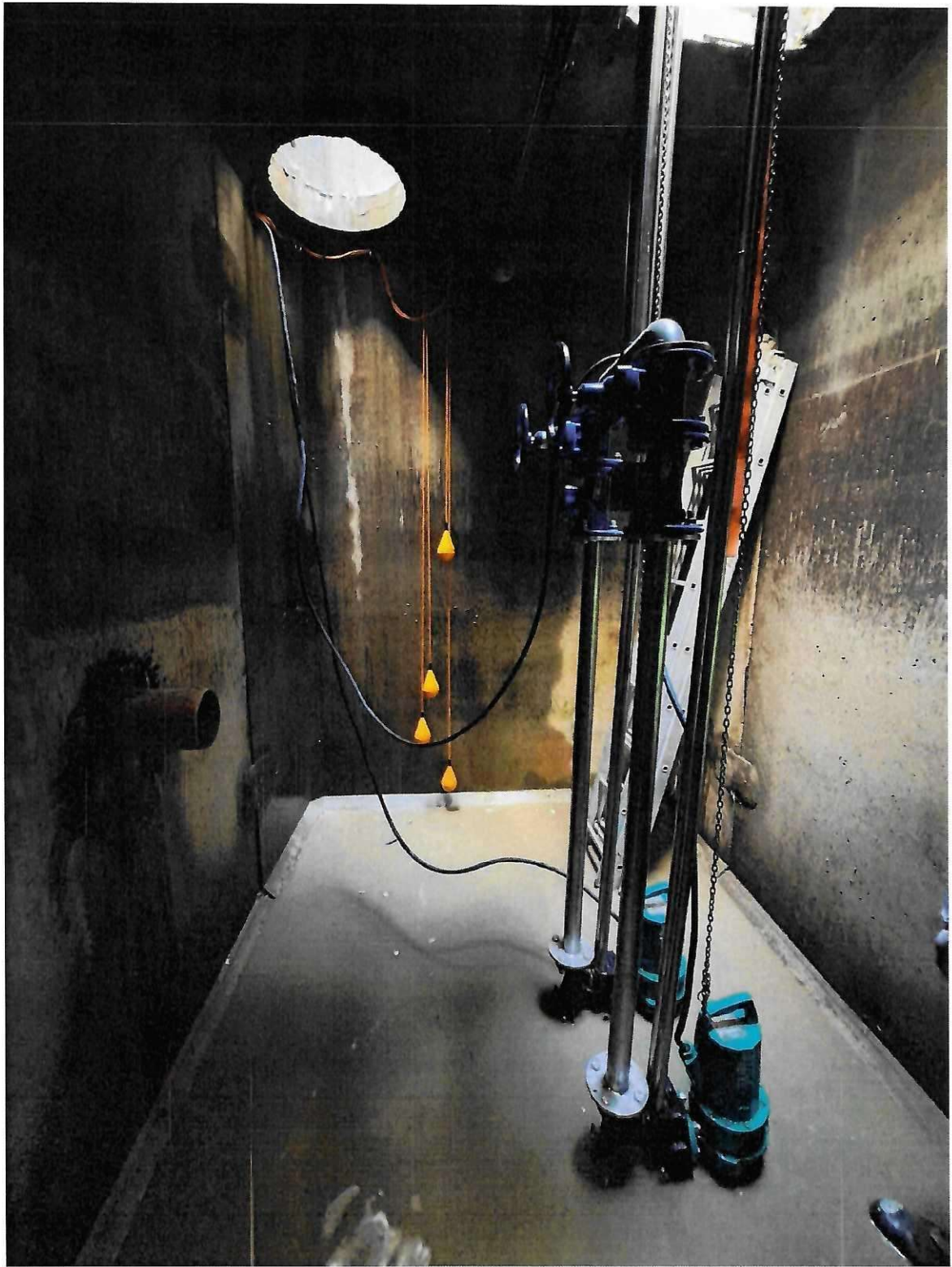


Zrealizované čerpace stanice s dvoma čerpadlami a komplet riadením s nadradeným rozvádzačom:









List údajov

Hydraulické údaje

Maximálny prevádzkový tlak p	1,1 bar
Výtláčne hrdlo	DN 80/100
Voľná guľová priechodnosť hydrauliky	80 mm
Druh konštrukcie obežného kolesa	Vírivé obežné koleso
Max. hĺbka ponoru	20 m
Max. dopravná výška H_{max}	10,4 m
Prietok max. Q_{max}	80,0 m ³ /h
Min. teplota média T_{min}	3 °C
Max. teplota média T_{max}	40 °C
Teplota okolia min. T_{min}	3 °C
Max. teplota okolia T_{max}	40 °C

Údaje o motore

Pripojenie na sieť	3-400 V, 50 Hz
Tolerancia napätia	±10 %
Menovitý výkon motora P_2	2,5 kW
Príkion P_{1max}	3,30 kW
Menovitý prúd I_N	5,8 A
Rozbehový prúd I	35,5 A
Prevádzkový režim (ponorené)	S1
Prevádzkový režim (vynorené)	S2-30 min.
Menovité otáčky n	1402 1/min
Druh zapínania	Priamo online (DOL)
Izolačná trieda	F
Max. frekvencia spínania t	60 1/h
Typ	P 13.2-13/EAD1X4-T Ex 2,5kW
Počet pólov	4
Účinník $\cos \varphi$	0.81
Druh ochrany motora	IP68

Kábel

Konštrukcia kábla	7G1,5 mm ²
Druh pripojovacieho kábla	Odpojiteľná
Typ káblov	H07RN-F
Dĺžka pripojovacieho kábla	10 m

Vybavenie/funkcia

Elektrická zástrčka	žiadny
Plavákový spínač	žiadny
Drvič	žiadny
Druh ochrany proti výbuchu	ATEX
Ochrana motora	Dvojkov
Monitorovanie tesnosti motora	áno
Monitorovanie tesnosti tesniacej komory	Voliteľné
Monitorovanie tesnosti presakovacej komory	žiadny

Materiály

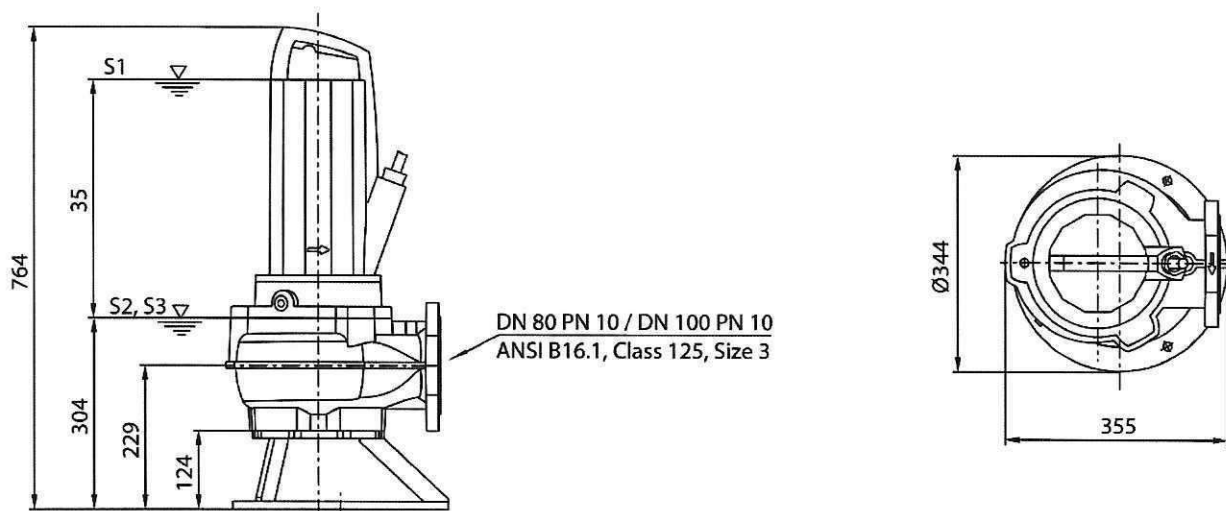
Teleso čerpadla	sivá liatina
Obežné koleso	sivá liatina
Hriadeľ	ušľachtilá oceľ
Materiál tesnenia na strane čerpadla	Karbid kremíka
Materiál tesnenia na strane motora	NBR
Materiál tesnenia	NBR
Materiál motora	sivá liatina

Montážne rozmery

Pripojenie vstupu	DN 80
Prípojka na výstupe	DN 80/100

Rozmery a rozmerové výkresy

Wilo-Rexa PRO V08-42.. – prenosná inštalácia do mokrého prostredia



Informácia k objednávke

Údaje o produkte

Výrobok	Wilo
Číslo položky	6065939
Číslo EAN	4048482265698
Farba	Zelená
Dostupnosť na trhu	2012-03-01
Minimálne množstvo pri objednávaní	1
Označenie produktu	Rexa PRO V08DA-428/EAD1X4-T0025-540-O

Rozmery a hmotnosti

Dĺžkový rozmer s obalom	600 mm
Dĺžka <i>L</i>	343 mm
Výškový rozmer s obalom	935 mm
Výška <i>H</i>	640 mm
Šírkový rozmer s obalom	400 mm
Šírka <i>W</i>	288 mm
Brutto hmotnosť cca <i>m</i>	78 kg
Netto hmotnosť cca <i>m</i>	73 kg

Obal

Počet na jednu vrstvu	1
Vlastnosť obalu	Prepravný obal
Druh obalu	Jednosmerná paleta
Počet na jednej palete	1

Popis

Prevádzkové údaje

Max. dopravná výška H	10,4 m
-------------------------	--------

Údaje o produkte

Druh konštrukcie obežného kolesa	Vírivé obežné koleso
----------------------------------	----------------------

Voľná guľová priechodnosť hydrauliky	80 mm
--------------------------------------	-------

Maximálny prevádzkový tlak P_N	1 bar
----------------------------------	-------

Max. hĺbka ponoru	20 m
-------------------	------

teplota média T	3 °C
-------------------	------

Údaje o motore

Konštrukčný typ motora	Ponorný motor – povrchovo chladený
------------------------	---------------------------------------

Pripojenie na sieť	3–400 V, 50 Hz
--------------------	----------------

Tolerancia napätia	±10 %
--------------------	-------

Účinník $\cos \varphi$	0.81
------------------------	------

Menovitý výkon motora P_2	2,5 kW
-----------------------------	--------

Príkion $P_{1\max}$	3,30 kW
---------------------	---------

Menovitý prúd I_N	5,8 A
---------------------	-------

Rozbehový prúd I	35,5 A
--------------------	--------

Druh zapínania	Priamo online (DOL)
----------------	---------------------

Počet pólov	4
-------------	---

Menovité otáčky n	1402 1/min
---------------------	------------

Max. frekvencia spínania t	60 1/h
------------------------------	--------

Izolačná trieda	F
-----------------	---

Druh ochrany	IP68
--------------	------

Prevádzkový režim (ponorené)	S1
------------------------------	----

Prevádzkový režim (vynorené)	S2-30 min.
------------------------------	------------

Kábel

Dĺžka pripojovacieho kábla	10 m
----------------------------	------

Typ káblov	H07RN-F
------------	---------

Konštrukcia kábla	7G1,5 mm ²
-------------------	-----------------------

Elektrická zástrčka	žiadny
---------------------	--------

Druh pripojovacieho kábla	Odpojiteľná
---------------------------	-------------

Vybavenie/funkcia

Plavákový spínač	žiadny
------------------	--------

Drvič	žiadny
-------	--------

Druh ochrany proti výbuchu	ATEX
----------------------------	------

Ochrana motora	Dvojkov
----------------	---------

Monitorovanie tesnosti motora	áno
-------------------------------	-----

Monitorovanie tesnosti tesniacej komory	Voliteľné
---	-----------

Monitorovanie tesnosti presakovacej komory	žiadny
--	--------

Materiály

Teleso čerpadla	sivá liatina
-----------------	--------------

Obežné koleso	sivá liatina
---------------	--------------

Hriadel	ušľachtilá oceľ
---------	-----------------

Materiál tesnenia na strane čerpadla	QQPGG
--------------------------------------	-------

Materiál tesnenia na strane motora	BXPFF
------------------------------------	-------

Materiál tesnenia	NBR
-------------------	-----

Materiál motora	sivá liatina
-----------------	--------------

Montážne rozmery

Potrubná prípojka na nasávacej strane	DN 80
---------------------------------------	-------

Potrubná prípojka na strane výtlaku	DN 80/100
-------------------------------------	-----------

Informácie o umiestnení objednávok

Výrobok	Wilo
Označenie produktu	Rexa PRO V08DA-428/EAD1X4-T0025-540-O
Netto hmotnosť cca <i>m</i>	73 kg
Číslo položky	6065939 

Plne zaplavovateľné ponorné motorové čerpadlo na odpadovú vodu pre stacionárnu a mobilnú inštaláciu do mokrého prostredia na čerpanie odpadovej vody, odpadovej vody s obsahom fekálií (v rozsahu platnosti normy (DIN) EN 12050-1) a surovej odpadovej vody. Agregát kompletne zo sivej liatiny. Utesnenie na strane média a motora sa realizuje prostredníctvom dvoch

mechanických upchávok nezávislých od smeru otáčania. Motor s povrchovým chladením v trojfázovom vyhotovení s tesniacou komorou, tepelným monitorovaním motora, monitorovaním tesnosti priestoru motora a povolením pre použitie vo výbušnom prostredí. Odpojiteľný pripojovací kábel s pozdĺžne vodotesným prívodom kábla a voľným koncom kábla.

Služby

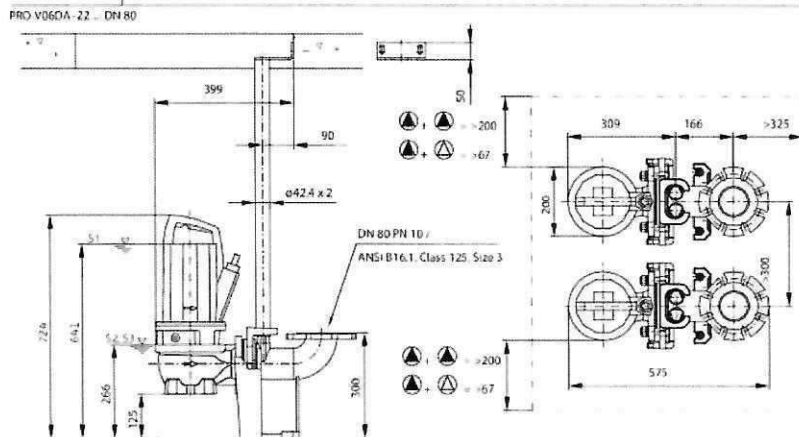
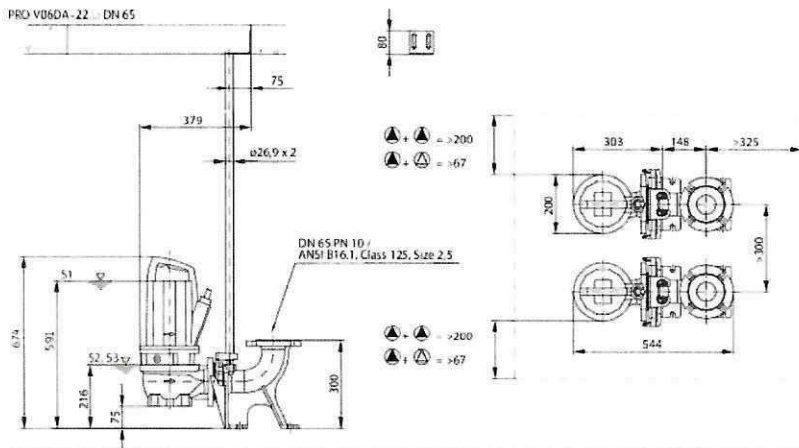
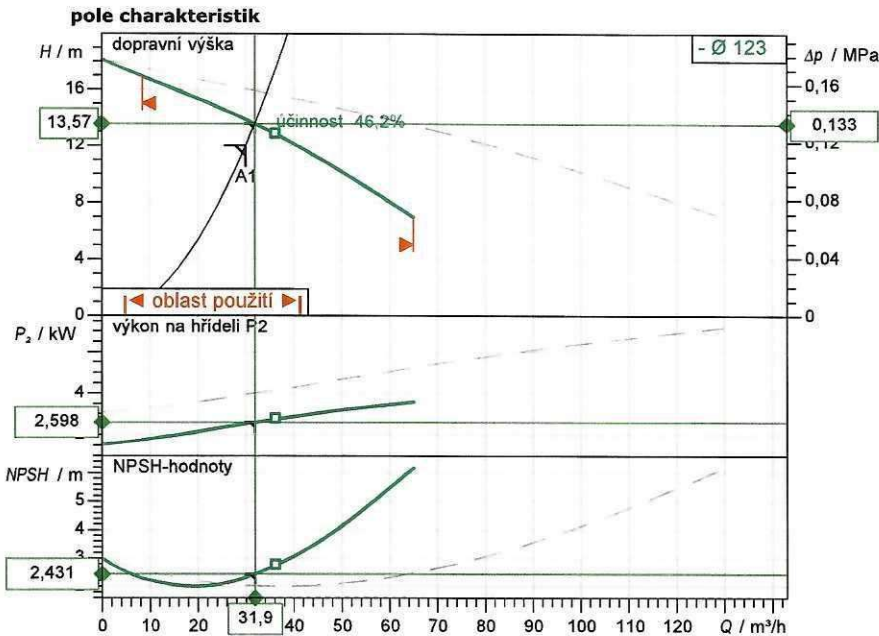
Spoločnosť Wilo má dlhú tradíciu spolupráce s montážnymi firmami a výrobcami systémov. Dôležitou súčasťou našej filozofie partnerstva sú služby zákazníkom spoločnosti Wilo. Spoločne vypracujeme koncepciu služieb, ktorá bude zodpovedať vašim individuálnym požiadavkám – a vďaka nášmu know-how a osobnému poradenstvu zabezpečíme, aby vaše systémy fungovali energeticky efektívne, spoľahlivo a čo najefektívnejšie z hľadiska nákladov. Naši kompetentní servisní technici spoločnosti Wilo vám pomôžu rýchlo, spoľahlivo a v rámci príslušných termínov.

Odporúčané služby

Wilo-Live Assistant Service	2216415
-----------------------------	---------

Ďalšie služby

Kalové čerpadlá s predĺženou zárukou	2219465
Energy Solutions - čerpadlá odpadových vôd	2219313
Oprava - čerpadlá odpadových vôd	2219632



zadání provozních údajů

dopravované množství	30,00 m ³ /h
dopravní výška	12,00 m
prostředky	Odpadní voda 100 %
Teplota média	20,00 °C
hustota	998,20 kg/m ³
kinematická viskozita	1,00 mm ² /s

hydraulické údaje (provozní bod)

dopravované množství	31,90 m ³ /h
dopravní výška	13,57 m
příkon P1	3,207 kW
celková účinnost	37,09 %

parametry produktu

Ponorné motorové čerpadlo odpadních vod Rexa PRO V06DA-222/EAD1X2-T0039-540-O	
max. provozní tlak	0,2 MPa
Teplota média	+3 °C ... 40 °C
max. hloubka ponoru	20 m
Volný průchod kulovitého tělesa	65 mm
typ oběžného kola	Oběžné kolo s volným průtokem

motorové údaje

P 13.1-15/EAD1X2-T Ex 3,9kW 40°C 400V 50Hz	
Typ motoru	Ponorný motor – povrchově chlazený
Síťová přípojka	3~ 400 V / 50 Hz
Přípustná tolerance napětí	+ -10 %
jmenovitá otáčky	2879 1/min
jmenovitý výkon P2	3,90 kW
příkon P1	4,8 kW
jmenovitý proud	8,50 A
Druh startu	Přímý online (DOL)
krytí	IP68
Druh protiexplozní ochrany	ATEX
Ochrana motoru	Dvojkov
Izolační třída	F
Provozní režim (ponořený)	S1
Provozní režim (vynořený)	S2-30 min, S3-25%

Kabel

Délka přípojovacího kabelu	10 m
Typ kabelu	H07RN-F
profil kabelu	7G1,5
Síťová zástrčka	no
Druh přívodního kabelu	Odpojitelná

Přípojovací rozměry

Přípojka trubky na straně sání	DN 65, PN 10
Přípojka trubky na výtlačku	DN 65/80, PN 10

Materiály

Skříň čerpadla	5.1301/EN-GJL-250
Oběžné kolo	5.1301/EN-GJL-250
Hřídel	1.4401
Materiál těsnění na straně čerpadla	QPPGG
Materiál těsnění na straně motoru	BXPFF
Materiál těsnění	NBR
Materiál motoru	5.1301/EN-GJL-250

Informace k objednávce

Hmotnost cca	58 kg
číslo druhu zboží	6064733

kontaktní osoba
e-mail
Telefon

zákazník

kontaktní osoba
e-mail
Telefon

technické údaje

Závěsné zařízení DN 80/2RK

Jméno projektu Kosice_Hriadky_CS-TL

Číslo projektu
Místo instalace
Číslo pozice zákazníka

datum 29.05.2023



Podobné vyobrazení

Název výrobku: Závěsné zařízení DN 80/2RK

Technické údaje

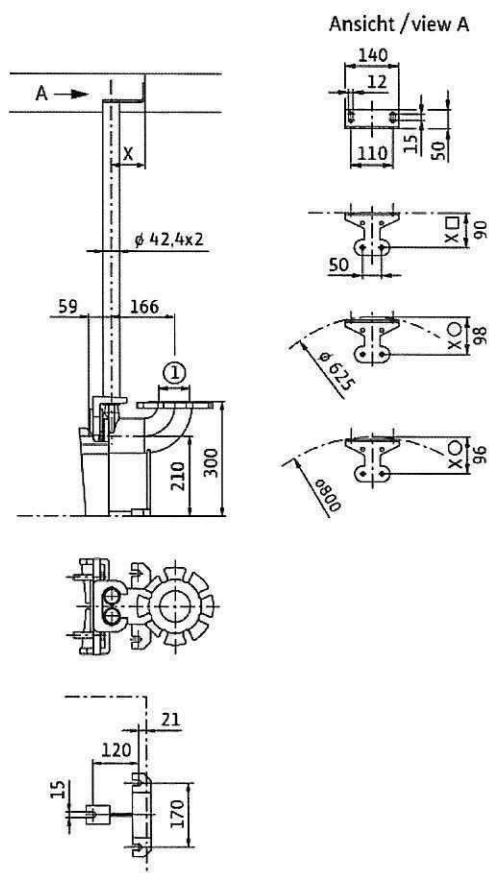
Přípojka vstupu: DN 80 , PN 10
Přípojka výstupu: DN 80 , PN 10
Přípojovací norma: EN 1092-2
Připojení čerpadla: DN 80/100
Potrubí: DN 80

Materiály

Materiál : 5.1301/EN-GJL-250

Informace k umístění objednávky

Délka L: 250 mm
Šířka W: 350 mm
Výška H: 445 mm
Hmotnost: 20 kg
Značka: Wilo
Název výrobku: Závěsné zařízení DN 80/2RK
Č. v yr.: 6082333



kontaktní osoba
e-mail
Telefon

zákazník

kontaktní osoba
e-mail
Telefon

technické údaje

EC-L-2x12A-MT34-DOL-WM

Jméno projektu Kosice_Hriadky_CS-TL

Číslo projektu

Místo instalace

Číslo pozice zákazníka

datum 29.05.2023



Podobné vyobrazení

Název výrobku: EC-L-2x12A-MT34-DOL-WM

Technické údaje

Síťová přípojka: 3~400 V, 50/60 Hz

Min. jmenovitý proud I: 1,0 A

Max. jmenovitý proud jednoho čerpadla I: 12,0 A

Druh startu: Přímý online (DOL)

Řízení: bez frekvenčního měniče

Třída krytí: IP54

Max. počet volitelných čerpadel: 2

Provozní údaje

Min. okolní teplota: -30 °C

Max. okolní teplota: 50 °C

Min. skladovací teplota: -30 °C

Max. skladovací teplota: 60 °C

Materiály

Materiál : PC

Materiál pouzdra: PC

Informace k umístění objednávky

Hmotnost: 2 kg

Značka: Wilo

Název výrobku: EC-L-2x12A-MT34-DOL-WM

Č. v ýr.: 2543220

Instalace: Instalace na stěnu

Délka L: 155 mm

Šířka W: 310 mm

Výška H: 230 mm

Súpis položiek - Cena prác

Predmet zákazky:

I/79 Hriadky, I/79 Dvorianky oprava technológie ČS, revízia prípojky

Cena prác

P.č.	Popis	Merná jednotka	Výmera	Jednotková cena v EUR	Cena celkom v EUR
I/19 Hriadky oprava technológie ČS, revízia prípojky					
1	Odkerpanie čerpacej stanice, vývoz a likvidácia + dezinfekcia	ks	1,00		
2	Demontáž, odvoz a likvidácia strojnotechnologického zariadenia	ks	1,00		
3	Demontáž, odvoz a likvidácia pôvodnej elektroinštalácie	ks	1,00		
4	Dodávka spúšťacieho zariadenia DN80	ks	2,00		
5	Dodávka čerpadla prietok $Q_{max} = 30,0 \text{ m}^3/\text{h}$	ks	2,00		
6	Spinač plavákový	ks	4,00		
7	Riadiaca jednotka	ks	1,00		
8	Výroba nadradeného rozvádzača pre riadiacu jednotku	ks	1,00		
9	Inštalácie riadiacej jednotky, montážne práce, káblovanie	ks	1,00		
10	Inštalácia GSM vysielča /pre poruchové hlásenia/	ks	1,00		
11	Dodávka výtl. potrubia nerez, armatúr, redukcií, vodiacich tyčí	ks	1,00		
12	Montáž potrubia, čerpadiel, spúšťacieho zariadenia + spoj. mat	ks	1,00		
13	Výkonanie revízie, vypracovanie revíznej správy, zakreslenia	ks	1,00		
14	Režijné náklady	ks	1,00		
I/79 Dvorianky oprava technológie ČS, revízia prípojky					
1	Odkerpanie čerpacej stanice, vývoz a likvidácia + dezinfekcia	ks	1,00		
2	Demontáž, odvoz a likvidácia strojnotechnologického zariadenia	ks	1,00		
3	Demontáž, odvoz a likvidácia pôvodnej elektroinštalácie	ks	1,00		
4	Dodávka spúšťacieho zariadenia DN80	ks	2,00		
5	Dodávka čerpadla prietok $Q_{max} = 80,0 \text{ m}^3/\text{h}$	ks	2,00		
6	Spinač plavákový	ks	4,00		
7	Riadiaca jednotka	ks	1,00		
8	Výroba nadradeného rozvádzača pre riadiacu jednotku	ks	1,00		
9	Inštalácie riadiacej jednotky, montážne práce, káblovanie	ks	1,00		
10	Inštalácia GSM vysielča /pre poruchové hlásenia/	ks	1,00		
11	Dodávka výtl. potrubia nerez, armatúr, redukcií, vodiacich tyčí	ks	1,00		
12	Montáž potrubia, čerpadiel, spúšťacieho zariadenia + spoj. mat	ks	1,00		
13	Výkonanie revízie, vypracovanie revíznej správy, zakreslenia	ks	1,00		
14	Režijné náklady	ks	1,00		
Cena celkom bez DPH (v EUR):					48190,00
DPH (20%)					9638,00
Cena spolu s DPH (v EUR)					57828,00

Predmet zmluvy:
I/19 Hriadky, I/79 Dvorianky oprava technológie ČS, revízia prípojky

Dodanie tovaru a súvisiacich služieb

**Identifikácia subdodávateľov *
predmet a rozsah subdodávok**

Por. č.	Navrhovaný subdodávateľ obchodné meno alebo názov, sídlo alebo miesto podnikania	% podiel zákazky na celkových nákladoch stavby	Druh prác konkrétna časť diela, ktorú má subdodávateľ vykonať	Údaje o osobe oprávnenej konať za subdodávateľa	
				meno a priezvisko	adresa pobytu dátum narodenia
1.	EURO PUMPS TECH, s.r.o., Námestie sv. Michala 170/5, 919 30 Jaslovské Bohunice	76%	Technologická časť	Ing. Samuel Nagy Vlčanská 19, 927 01 Šaľa	17.7.1978

Dátum:

.....
* Uchádzač k podpisu Zmluvy o dielo uvedie zoznam známych subdodávateľov ku dňu podpisu Zmluvy o dielo