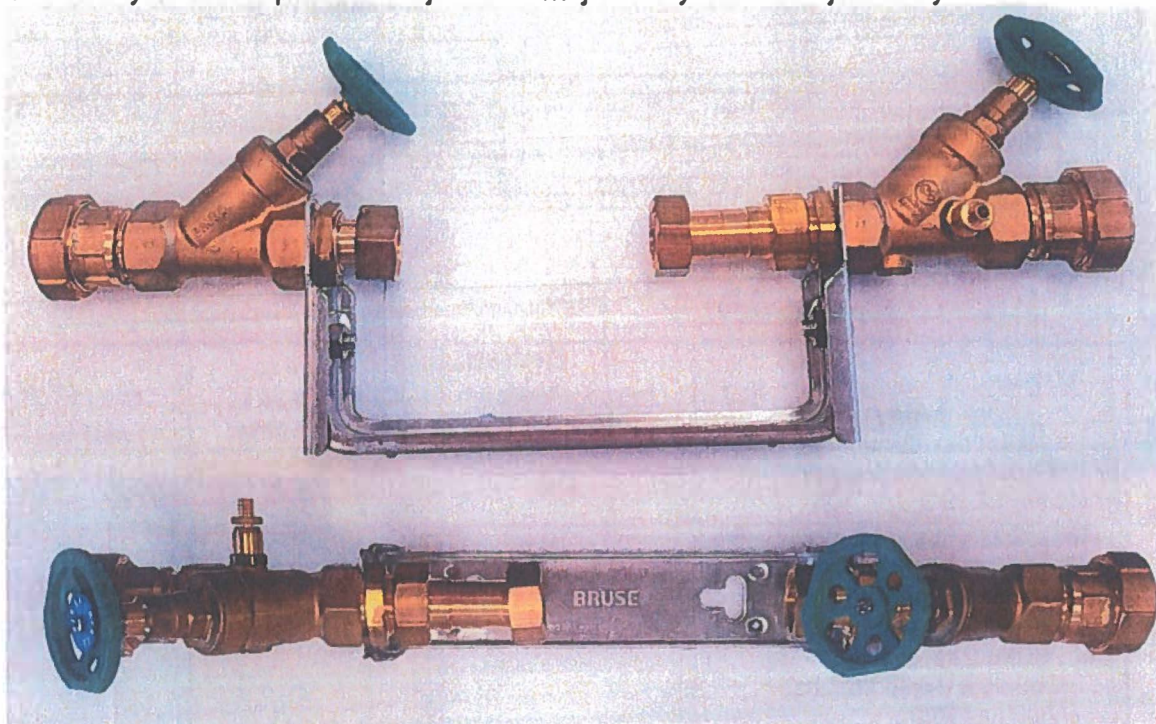


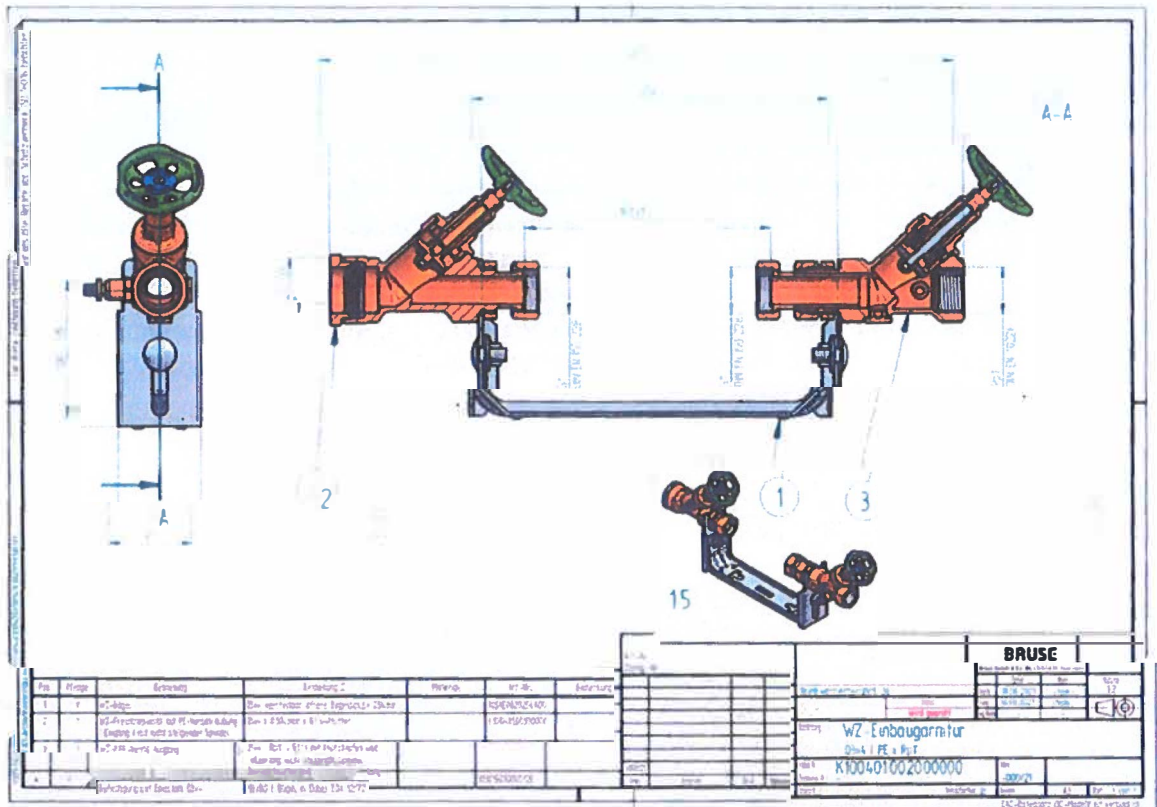
## Príloha č. 1 – Špecifikácia tovaru s cenovou ponukou

### Držiak vodomernej zostavy pre vodomer DN20

- Stavebná dĺžka 165mm, PN10
- Nosný rám z profilovaného nerezového plechu min. hrúbky 2mm
- Vstupná časť - šikmý ventil K 83 1" s vnútorným závitom, závitová prípojka ¾" teleskopická s vodomernou maticou 1" a bralenovým tesnením 23x30x3 mm v počte 2 ks, ventil s nestúpavým vretenom, bez prechodu na PE32
- Výstupná časť - šikmý ventil K 125 1" s vnútorným závitom, s odvodnením a spätnou klapkou, závitová prípojka ¾" s prevlečnou maticou 1", ventil s nestúpavým vretenom, bez prechodu na PE32
- Požadovaný výrobca všetkých komponentov zostavy bez prechodu na PE - BRUSE GMBH & CO. KG (ATTENDORN)
- Zostavy požadujeme dodávať v zloženom stave

Grafické vyobrazenie požadovanej vodomernej zostavy a skladba jednotlivých častí:





**Cenová ponuka:**

P. č.	Názov	Predpokladané množstvo / ks/	Cena za 1 ks v EUR bez DPH	Cena za 2 500 ks v EUR bez DPH
1	Držiak domového vodomera /vodomer DN20/	2 500	84,108 €	210 270 €
2	Ventil K 125 1" s vnútorným závitom, závitová prípojka 3/4" teleskopická s vodomemou maticou 1" a bralenovým tesnením 23x30x3 mm v počte 2 ks, ventil s nespútvavým vretenom, bez prechodu na PE32	10	35 €	350 €
3	Ventil K 125 1" s vnútorným závitom, s odvodnením a spätnou klapkou, závitová prípojka 3/4" s prevlečnou maticou 1", ventil s nespútvavým vretenom, bez prechodu na PE32	10	38 €	380 €
<b>Cena celkom v EUR bez DPH</b>				<b>211 000 €</b>

v Handlovej ..... dňa 5.10.23

podpis oprávnenej osoby

Príloha č. 2 – Zoznam priamych subdodávateľov / Vyhlásenie, že predávajúci nebude pri realizácii predmetu zákazky/zmluvy využívať kapacity tretej osoby vo forme subdodávok – *je potrebné vybrať jednu z možností podľa toho či predávajúci uviedol alebo neuviedol subdodávateľov v ponuke*  
Priamym subdodávateľom na účely tejto zmluvy je právnická osoba alebo fyzická osoba (živnostník), s ktorou uchádzač plánuje uzavrieť/uzavrel písomnú zmluvu o plnení určitej časti hlavnej zákazky

Predávajúci čestne vyhlasuje, že pri realizácii predmetu zákazky/zmluvy\*:

nebude využívať kapacity tretej osoby vo forme subdodávok

sa budú podieľať nasledovní subdodávatelia.

P.č.	Meno a priezvisko / Obchodné meno alebo názov	Adresa pobytu alebo sídlo	Identifikačné číslo alebo dátum narodenia (ak nebolo pridelené identifikačné číslo)	Predmet subdodávky	Podiel plnenia (v %)	Oprávnená osoba (meno a priezvisko, adresa pobytu, dátum narodenia)

\* Uchádzač označí jednu z možností.

v Handlový, dňa 26.9.23

oprávnenej konať za uchádzača)