

BALÍKOBOX

EK 10 000

Smernica pre inštaláciu



Smernica pre inštaláciu a pripojenie zariadenia BalíkoBox (balíkomat) do elektrickej siete.

Technické parametre pre verzie EK10 000 PB SP01 (100 schr.) , EK 10 000 PB SP05 (58 schr.)



Napájacie napätie: 230Vac \pm 10%, 50Hz

Spotreba **min:** 100W – pohotovostný režim
 max: 1150W – pri zapnutom kúrení

Priemerná mesačná spotreba el. energie : cca 120 kWh verzia 05, 135kWh verzia 01

Doporučené sieťové istenie: 1P_B-16A

Trieda Bezpečnosti schránok : S1 podľa STN EN 14450:2005

Rozmery: EK 1000 PB SP01 - V2040 (so strechou 2441) x Š 5110 x H1735

 EK 1000 PB SP05 - V2040 (so strechou 2441) x Š 4200 x H1735

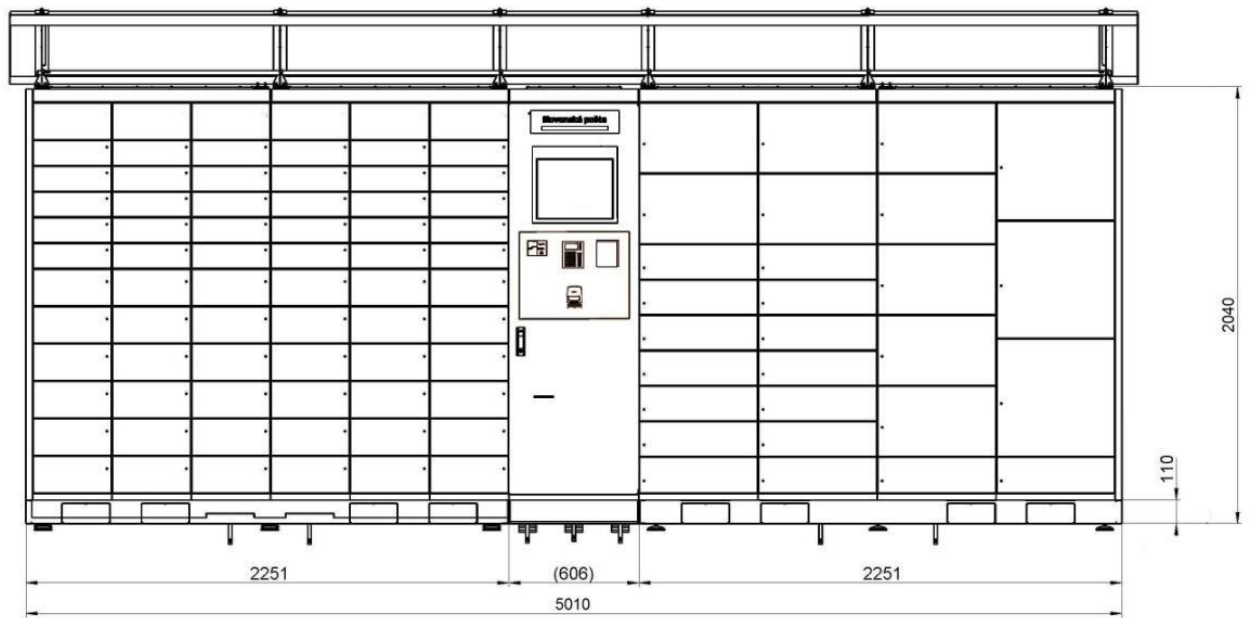
Hmotnosť zostavy : EK 1000 PB SP01 cca 2120 kg vrátane podstavca

 EK 1000 PB SP05 cca 1690 kg vrátane podstavca

Záťaž podlahy: cca 550 kg m²

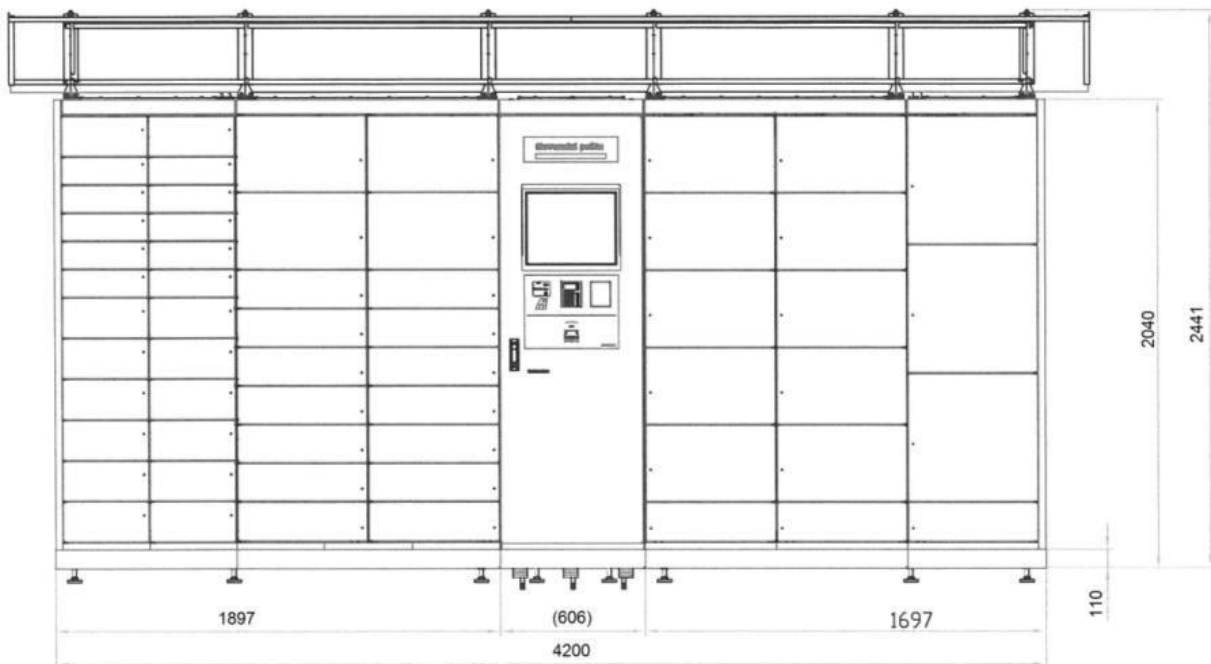
Dátové pripojenie: káblové alebo bezdrôtové





EK 1000 PB SP01 – 100 schránok





EK 1000 PB SP05 – 58 schránok



Elektrické pripojenie

Prípravu na montáž a pripojenie BalíkoBox-a (zariadenie na distribúciu zásielok) môžu vykonávať iba osoby s elektrotechnickou kvalifikáciou.

BalíkoBox je napájaný zo sieťového rozvodu 230Vac isteného ističom 16A (prípadne prúdovým chráničom 16A $\Delta I \leq 30\text{mA}$) napájajúci výlučne iba BalíkoBox a žiadne ďalšie zariadenia sa nemôžu pripojiť na tento okruh.

Ak sa BalíkoBox nachádza v budove, k jeho používaniu nie sú potrebné žiadne dodatočné úpravy elektrickej inštalácie.

Ak sa BalíkoBox nachádza mimo budovy, treba vykonať ochranné pripojenie zariadenia k hlavnej uzemňovacej svorke. Odporúčaný prierez vodiča je 16mm².

Elektrická inštalácia musí, byť prevedená podľa príslušných predpisov (napr. prierezy vodičov, istenie, pripojenie ochranného vodiča).

Exteriérová prípojka musí byť vyhotovená v krytí IP 55.

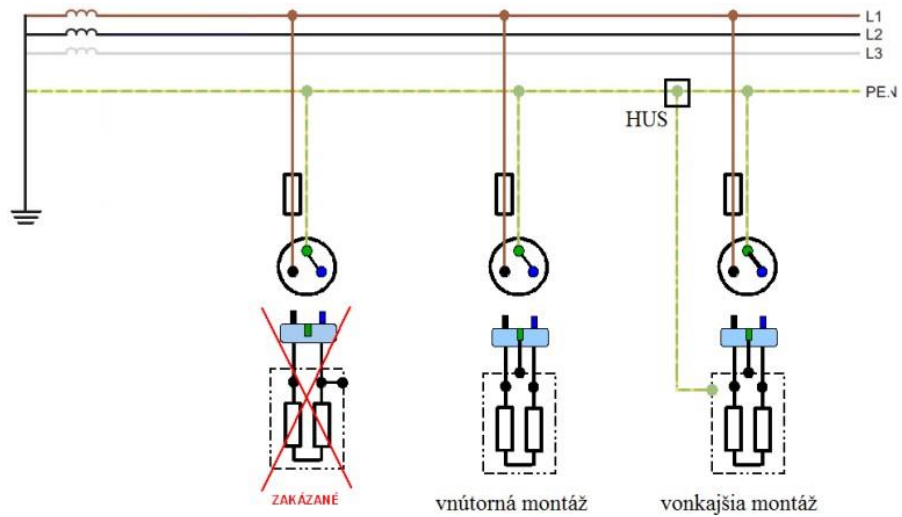
Samotné zapojenie preverí osoba oprávnená vykonávať revízie elektrických zariadení podľa pravidiel platných v krajine, kde sa zariadenie montuje !

Neodborná manipulácia a opravy môžu spôsobiť vážne zranenia osôb a poškodiť BalíkoBox. Opravy môže vykonávať iba servisný personál, alebo autorizovaný technik.

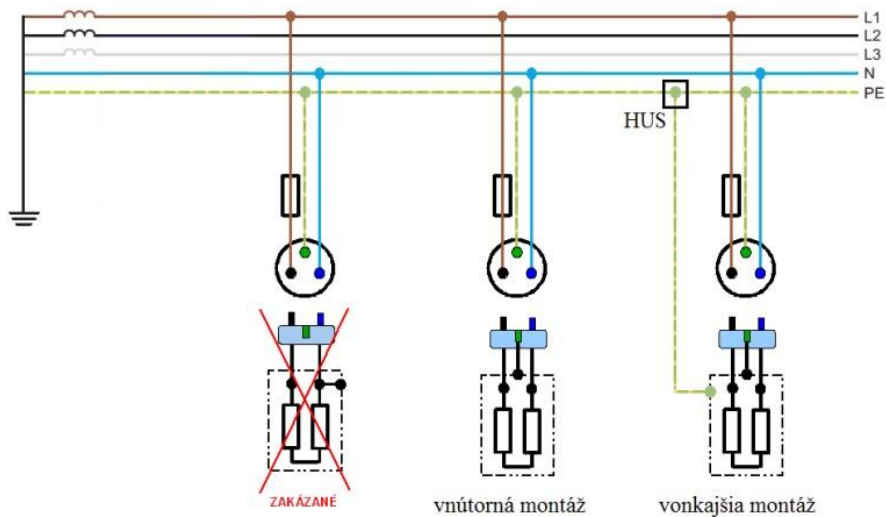
BalíkoBox je vyrobený v súlade s príslušnými platnými bezpečnostnými predpismi.



Doporučené schémy zapojenia



Obrázok 1. Zapojenie v sieti TN-C



Osadenie BalíkoBox-u na mieste prevádzky.

Balíkobox je z prevádzkových dôvodov potrebné osadiť na pevné podlažie. Pri nesprávnom osadení sa môže dôsledkom svojej hmotnosti deformovať, nakláňať, kriviť a tým spôsobovať problémy s prevádzkou. Pokiaľ nie je možné ho umiestniť na betónovú plochu alebo dláždenú plochu s zodpovedajúcou nosnosťou, je potom nevyhnutné pripraviť na mieste inštalácie betónovú podlažku podľa priloženého výkresu.

Betónová podlažka a terénne úpravy umožnia bezporuchovú prevádzku zariadenia .

V praxi sa využívajú dva druhy betónových podlažíek:

Podstavec typ BP001 – určený pre samostatne stojaci BalíkoBox s dláždenou plochou pred BalíkoBox-om. Podstavec má rozmery 5,20 x 2,00 mm.

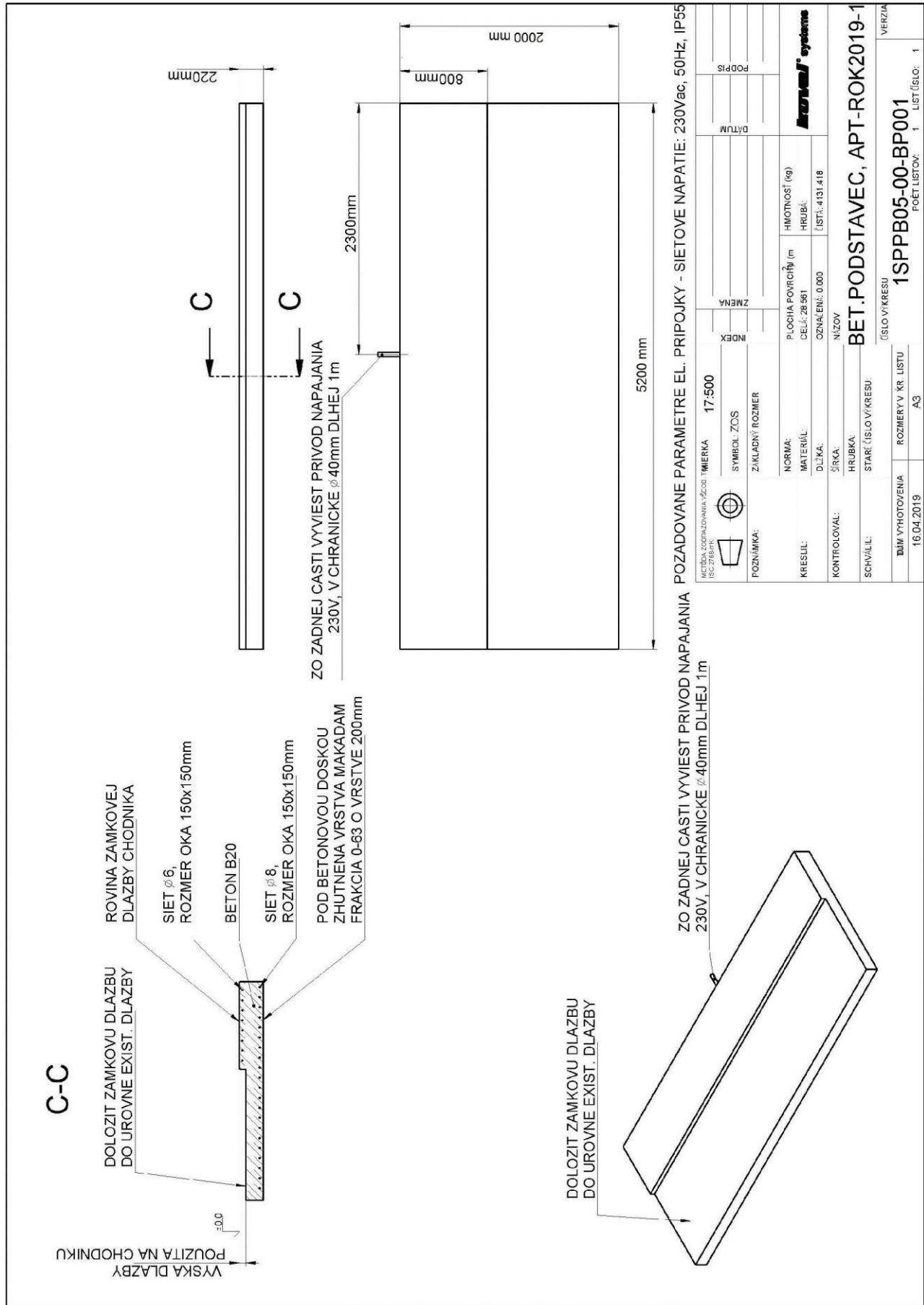
Vid' výkres **1SPPB05-00-BP001**

Podstavec typ BP002 – určený pre miesta kde je BalíkoBox inštalovaný na dotyk s chodníkom alebo inou spevnenou plochou pre klienta. Podstavec má rozmery 5,20 x 1,00 m.

Vid' výkres **1SPPB05-00-BP002**

Príklady inštalácie .





POZADOVANE PARAMETRE EL. PRIPOJKY - SIETOVE NAPATIE: 230V/ac, 50Hz, IP55

POZNÁMKA:	SYMBOL:	ZOS:	ZEMEN	DATUM:	PODpis:
17-500					
VERZIA: 20190327					
POZNÁMKA:	SYMBOLOVÝ ROZMER:	ZAKLADNÝ ROZMER:	ZEMEN:	DATUM:	PODpis:
KRESLIL:	NORMA:	PLOCHA POUZITIA (m ²):	HMOTNOSŤ (kg):		
KONTROLOVAL:	MATERIÁL:	CELK. 28 581	HRUBKA:		
SCHVALIL:	DLŽKA:	OZNAČENÍ: 0,000	ÚSTĽ: 4131.418		
	ŠÍRKA:	NÍŽOV:			
	HRUBKA:				
	STARE (ISLO V KRESLU):				
ĎALŠIE VÝHOTOVENIA	ROZMERY V KRESLU	BET.PODSTAVEC, APT-ROK2019-1			
16.04.2019	A3	1SPPPB05-00-BP001			
		Počet listov: 1, List číslo: 1			
		VERZIA			



