

Zmluva o poskytovaní služby osvetlenia č.1675/VSD/2023

uzatvorená v zmysle § 269 ods. 2 zákona č. 513/1991 Zb. Obchodný zákonník v znení neskorších predpisov

Objednávateľ:

Názov: Obec Chmeľov

Sídlo: Chmeľov 89, 082 15 Chmeľov

Zastúpený: Milan Polča – starosta obce

IČO: 00327115

DIČ: 2021225492

IČ DPH: Nie sme platcami DPH

Tel. 051/748 15 55

E – mail: obec.chmelov@gmail.com

www: <https://obecchmelov.sk/>

Poskytovateľ:

Obchodné meno: Východoslovenská distribučná a. s.

Sídlo: Mlynská 31, 042 91 Košice

Štatutárny zástupca: Ing. Jaroslav Hrušč – riaditeľ divízie Siet'ový obchod

: Ing. Štefan Džačko – vedúci odboru Obchodné služby

Bankové spojenie: Citibank Europe plc, pobočka zahraničnej banky

IBAN: SK 83 8130 0000 0020 0848 0001

IČO: 36599361

DIČ: 2022082997

IČO DPH: SK2022082997

Telefón: +421 55 610 2034

E – mail: obchodne_sluzby@vsdas.sk

Zapísaný: Zápis v registri: Obchodný register Mestského súdu Košice I, Oddiel Sa, Vložka číslo 1411/V (spoločne aj ako „Zmluvné strany“)

Článok I Úvodné ustanovenia

- 1.1 Predmetom tejto zmluvy je: **„Správa, prevádzka a údržba verejného osvetlenia v obci Chmeľov.**
- 1.2 Účelom tejto zmluvy je dohoda o stanovení technických, obchodných, prevádzkových, organizačných a iných podmienok spolupráce medzi Zmluvnými stranami v oblasti poskytovania služieb, ktoré sú predmetom tejto zmluvy, a ktoré bude v súlade s ustanoveniami tejto zmluvy realizovať poskytovateľ v prospech Objednávateľa.
- 1.3 Objednávateľ je povinný zabezpečiť verejné osvetlenie v obci Chmeľov, a to z titulu svojho postavenia ako samostatného samosprávneho územného celku v rámci plnenia si svojich povinností pri výkone samosprávy podľa všeobecne záväzných právnych predpisov.

- 1.4 Poskytovateľ je obchodnou spoločnosťou podnikajúcou okrem iného aj v oblasti opravy a údržby, rekonštrukcie a montáže technických zariadení elektrických bez obmedzenia apätia. Poskytovateľ je osobou oprávnenou poskytovať služby, ktoré sú predmetom tejto zmluvy.
- 1.5 Zmluvné strany uzatvárajú túto zmluvu za účelom zabezpečenia poskytovania služby osvetlenia obce Chmeľov, na technickej a prevádzkovej úrovni v zmysle tejto zmluvy a jej príloh.

Článok II **Predmet zmluvy**

- 2.1 Poskytovateľ sa zaväzuje poskytovať pre Objednávateľa službu osvetlenia obce Chmeľov a Objednávateľ sa zaväzuje za poskytnutú službu platiť dohodnutú cenu, a to za podmienok a spôsobom v tejto zmluve uvedených.
- 2.2 Poskytovateľ sa zaväzuje poskytovať Objednávateľovi komplexnú službu osvetlenia, spočívajúcu v montáži osvetľovacej sústavy, zabezpečení požadovanej technickej a prevádzkovej úrovne systému verejného osvetlenia vrátane zabezpečenia všetkých ostatných služieb a energií potrebných pre riadne fungovanie osvetlenia (ďalej len „Služba“).
- 2.3 „Poskytovateľ sa zaväzuje poskytovať Objednávateľovi Službu v rozsahu danom najmä existujúcou sústavou elektrického vedenia nízkeho napätia v obci Chmeľov, ktorej vlastníkom je prevádzkovateľ distribučnej siete. Bližšia technická špecifikácia Služby poskytovanej na základe tejto zmluvy vrátane počtu svietidiel, ich rozmiestnenia na podperných bodoch vo vlastníctve Poskytovateľa vrátane ďalších kvalitatívnych a kvantitatívnych parametrov je uvedená v Prílohách č. 1, 2 a 3 tejto zmluvy, ktoré sú neoddeliteľnou súčasťou tejto zmluvy. Zmluvné strany sa dohodli na regulácii príkonu sústavy osvetlenia vypnutím sústavy osvetlenia v rozsahu min. v čase od 24:00 do 04:00, pri celkovom počte hodín svietenia min. 3900 hod/rok.
- 2.4 Objednávateľ berie na vedomie, že Poskytovateľ pri plnení predmetu tejto zmluvy nezodpovedá za plnenie povinností Objednávateľa pri zabezpečovaní verejnoprospešných služieb správy a údržby verejného osvetlenia v zmysle všeobecne záväzných právnych predpisov, najmä zákona č. 369/1990 Zb. o obecnom zriadení v znení neskorších predpisov.
- 2.5 Zmluvné strany sa dohodli, berú na vedomie a súhlasia s tým, že Poskytovateľ vykoná nevyhnutné technické opatrenia na sústave verejného osvetlenia a elektrickom vedení nízkeho napätia, potrebné pre riadne poskytovanie Služby v zmysle tejto zmluvy. Na tento účel sa Objednávateľ zaväzuje poskytnúť Poskytovateľovi nevyhnutnú súčinnosť.
- 2.6 Objednávateľ sa zaväzuje poskytnúť Poskytovateľovi nevyhnutnú súčinnosť tiež v prípade ak si plnenie záväzkov vyplývajúcich z tejto zmluvy vyžaduje aj úpravy alebo demontáž pôvodných prvkov sústavy osvetlenia. Na tento účel Objednávateľ splnomocňuje Poskytovateľa na realizáciu nevyhnutných technických úkonov na zariadeniach vo vlastníctve Objednávateľa. Poskytovateľ nezodpovedá za škody na prvkoch pôvodnej sústavy osvetlenia, ku ktorým dôjde v čase od účinnosti tejto zmluvy do začiatku poskytovania Služby na základe tejto zmluvy, z dôvodu, ktorý nemá povahu v konaní Poskytovateľa. Zdemontovaný materiál bude odovzdaný zo strany Poskytovateľa Objednávateľovi.
- 2.7 Poskytovateľ nezodpovedá za nefunkčnosť sústavy verejného osvetlenia odo dňa účinnosti tejto zmluvy až do protokolárneho odovzdania Služby v zmysle článku III tejto zmluvy. Poskytovateľ sa zaväzuje oznámiť Objednávateľovi začatie realizácie technických opatrení potrebných pre riadne poskytovanie Služby. Poskytovateľ sa ďalej zaväzuje vykonávať technické opatrenia potrebné pre riadne poskytovanie Služby tak, aby funkčnosť jestvujúcej sústavy verejného osvetlenia bola obmedzená iba v nevyhnutnej miere.

- 2.8 Sústavou osvetlenia sa na účely tejto zmluvy rozumejú technické zariadenia umiestnené spravidla na podperných bodoch elektrického vedenia nízkeho napätia alebo samostatných podperných bodoch osvetľovacej sústavy, pozostávajúce najmä zo svetelného zdroja, nosného zariadenia (výložník), vodiča verejného osvetlenia a ďalšieho príslušenstva. Špecifikácia jednotlivých prvkov sústavy osvetlenia je uvedená v Prílohe č. 1. Sústava osvetlenia je vo vlastníctve Poskytovateľa.

Článok III Trvanie Zmluvy

- 3.1 Táto Zmluva sa uzatvára na dobu určitú 10 rokov, so začiatkom poskytovania Služby dňom protokolárneho uvedenia sústavy osvetlenia do prevádzky. Zmluva sa stane platnou v deň jej podpisu oprávnenými zástupcami oboch Zmluvných strán a účinnou dňom nasledujúcim po dni jej zverejnenia na webovom sídle Objednávateľa.
- 3.2 Nakoľko je Objednávateľ povinnou osobou v zmysle zákona č. 211/2000 Z. z. o slobodnom prístupe k informáciám v platnom znení, Zmluvné strany sú oboznámené s tým, že táto zmluva nadobudne účinnosť dňom nasledujúcim po dni jej zverejnenia v zmysle platných predpisov. Objednávateľ sa zaväzuje, že bezodkladne po nadobudnutí platnosti tejto zmluvy zabezpečí jej zverejnenie a upovedomí o tom Poskytovateľa, inak zodpovedá za to, že táto zmluva nenadobudne účinnosť.
- 3.3 Poskytovateľ sa zaväzuje uviesť do prevádzky sústavu osvetlenia najneskôr do štyroch mesiacov od účinnosti tejto zmluvy, s výnimkou, ak tomu bránia okolnosti upravené v bode 8.2 tejto zmluvy. Deň protokolárneho uvedenia sústavy osvetlenia do prevádzky sa zároveň považuje za deň začiatku poskytovania Služby podľa tejto zmluvy. Protokol o uvedení sústavy osvetlenia do prevádzky podpíšu obe Zmluvné strany.
- 3.4 Poskytovateľ sa zaväzuje po vykonaní nevyhnutných technických opatrení potrebných pre zriadenie a poskytovanie Služby, bez zbytočného odkladu vyzvať Objednávateľa k protokolárnemu uvedeniu sústavy osvetlenia do prevádzky a prevzatíu Služby. Objednávateľ sa zaväzuje zúčastniť sa protokolárneho uvedenia sústavy osvetlenia do prevádzky a prevziať Službu v súlade s pokynmi Poskytovateľa, ktoré budú obsahom výzvy v zmysle prvej vety tohto bodu.
- 3.5 Zmluvné strany sa zaväzujú poskytnúť si nevyhnutnú súčinnosť pri uvedení sústavy osvetlenia do prevádzky.
- 3.6 V prípade, že by Objednávateľ bez uvedenia dôvodu neposkytol dostatočnú súčinnosť pri preberaní Služby na základe výzvy doručenej od Poskytovateľa, má Poskytovateľ právo odstúpiť od zmluvy a Objednávateľ sa zaväzuje uhradiť Poskytovateľovi všetky náklady vynaložené v súvislosti s realizáciou technických prípravných opatrení.
- 3.7 Túto zmluvu je možné ukončiť výpoveďou ktoroukoľvek zo zmluvných strán. Výpoveď musí byť písomná. Výpovedná lehota je tri mesiace a začína plynúť prvým dňom mesiaca nasledujúcim po jej doručení druhej strane. Zmluva zanikne uplynutím výpovednej lehoty.
- 3.8 Zmluvné strany sa dohodli, že túto zmluvu možno ukončiť výpoveďou najskôr po uplynutí desiatich rokov odo dňa začiatku poskytovania Služby v zmysle bodu 3.3 tejto zmluvy.
- 3.9 Objednávateľ má právo odstúpiť od zmluvy v prípade, že:
- Poskytovateľ stratí oprávnenie podnikat'
 - Bude na majetok Poskytovateľa vyhlásený konkurz
 - Poskytovateľ vstúpi do reštrukturalizácie

Odstúpenie je účinné jeho doručením druhej zmluvnej strane. V prípade odstúpenia od zmluvy Podľa tohto bodu, Objednávateľ má právo na odkúpenie sústavy osvetlenia v rozsahu podľa tejto zmluvy od Poskytovateľa, a to za cenu určenú súdnoznaleckým posudkom. Poskytovateľ nemá právo na zmluvnú pokutu vo výške zodpovedajúcej cene Služby za obdobie od ukončenia trvania tejto Zmluvy do konca doby uvedenej v bode 3.8.

Článok IV Platobné a fakturačné podmienky

- 4.1 Objednávateľ a Poskytovateľ sa v súlade so zákonom č. 18/1996 Z. z. o cenách v znení neskorších predpisov dohodli na cene za poskytnutie Služby vo výške 1080,00 EUR/mesačne (slovom jedentisícosemdesiat eur mesačne) bez DPH. K cene bude fakturovaná DPH v zmysle zákona č. 222/2004 Z. z. o dani z pridanej hodnoty v znení neskorších predpisov.
- 4.2 Poskytovateľ má právo jednostranným právnym úkonom vo forme oznámenia zvýšiť výšku ceny uvedenú v bode 4.1 tohto článku každoročne o mieru ročnej inflácie. Mierou ročnej inflácie sa pre potreby tejto zmluvy rozumie Harmonizovaný index spotrebiteľských cien (HICP) predchádzajúceho roka. Po doručení oznámenia sa Objednávateľ zaväzuje akceptovať výšku ceny Služby a takto zvýšenú cenu platiť v lehotách uvedených v tomto článku. Poskytovateľ je oprávnený takto jednostranne zvýšiť cenu Služby až po uplynutí 12 – tich kalendárnych mesiacov od nadobudnutia platnosti a účinnosti tejto Zmluvy.
- 4.3 Zmluvné strany sa dohodli, že cenu za poskytnutie Služby bude Objednávateľ platiť Poskytovateľovi mesačne na základe faktúry vystavenej Poskytovateľom. Poskytovateľ vystaví faktúru vždy najneskôr k pätnástemu dňu príslušného kalendárneho mesiaca. Poskytovateľ bude fakturovať Objednávateľovi cenu za poskytnutie Služby v zmysle bodu 4.1. Splatnosť faktúry je 15 dní odo dňa jej doručenia Objednávateľovi.
- 4.4 V prípade začiatku doby poskytovania Služby v priebehu kalendárneho mesiaca, bude Objednávateľovi za poskytovanie Služby v prvom kalendárnom mesiaci doby poskytovania Služby fakturovaná alikvotná časť mesačnej ceny za poskytovanie Služby.
- 4.5 V prípade ukončenia trvania tejto zmluvy v priebehu kalendárneho mesiaca bude Objednávateľovi fakturovaná alikvotná časť mesačnej ceny za poskytovanie Služby. Pri ukončení trvania zmluvy Poskytovateľ vystaví a doručí faktúru Objednávateľovi do 15 dní odo dňa ukončenia trvania tejto zmluvy.
- 4.6 Pre účely tejto zmluvy sa alikvotná časť mesačnej ceny za poskytovanie Služby vypočíta ako 1/30 mesačnej splátky za každý aj začatý deň poskytovania Služby.
- 4.7 V prípade omeškania Objednávateľa so zaplatením ceny Služby, vznikne Poskytovateľovi nárok na úrok z omeškania vo výške 0,04 % z dlžnej sumy, a to za každý aj začatý deň omeškania. Za splnenie peňažného záväzku Objednávateľa sa rozumie pripísanie celej sumy zodpovedajúcej cene za poskytnutie Služby v plnej výške podľa bodu 4.1. na účet poskytovateľa.
- 4.8 V prípade omeškania Poskytovateľa s odstraňovaním porúch poskytovanej Služby v zmysle Prílohy č.3 tejto zmluvy, vznikne Objednávateľovi nárok na zmluvnú pokutu vo výške 0,04 % zo sumy uvedenej v bode 4.1 bez DPH, a to za každý aj začatý deň omeškania
- 4.9 Za deň úhrady ceny Služby sa považuje pripísanie celej predmetnej dlžnej sumy na bankový účet Poskytovateľa uvedený v záhlaví tejto zmluvy. V prípade, že na faktúre bude uvedené iné číslo účtu Poskytovateľa, prednosť má to číslo účtu uvedené na faktúre. Ak posledný deň lehoty splatnosti pripadne na sobotu, nedeľu alebo deň pracovného pokoja, je posledným dňom lehoty splatnosti najbližší nasledujúci pracovný deň.

- 4.10 Výšku ceny dohodnutej v bode 4.1 tejto zmluvy je možné meniť na základe dohody zmluvných strán, a to formou písomných dodatkov, v závislosti od dohodnutých technických parametrov poskytovanej Služby. Ustanovenie bodu 4.2 týmto nie je dotknuté.
- 4.11 Poskytovateľ sa zaväzuje predložiť Objednávateľovi najneskôr 6 mesiacov pred uplynutím doby vedenej v bode 3.8 tejto zmluvy kvalifikovanú ponuku pre poskytovanie Služby v rozsahu a za podmienok upravených v tejto zmluve pre obdobie ďalších 10 rokov po uplynutí lehoty uvedenej v bode 3.8 tejto zmluvy.

Článok V

Práva a povinnosti zmluvných strán

A) Povinnosti Poskytovateľa:

- 5.1 Poskytovateľ je povinný prevádzkovať a udržiavať sústavu osvetlenia s odbornou starostlivosťou a v súlade s ustanoveniami tejto zmluvy, tak aby bolo zabezpečené riadne plnenie záväzkov vyplývajúcich z tejto zmluvy.
- 5.2 Za účelom udržiavania sústavy osvetlenia v zodpovedajúcom technickom stave je Poskytovateľ povinný priebežne zabezpečovať prípadné odstránenie nefunkčnosti jednotlivých prvkov sústavy verejného osvetlenia, a to za podmienok v tejto zmluve uvedených (vrátane jej príloh). Na tento účel je Objednávateľ povinný poskytnúť Poskytovateľovi potrebnú súčinnosť. Podrobnosti týkajúce sa podmienok a lehôt na odstránenie nedostatkov služieb poskytovaných podľa tejto zmluvy sú uvedené v Prílohe č. 3. Poskytovateľ nie je povinný odstraňovať nefunkčnosť jednotlivých prvkov sústavy osvetlenia, ak dôjde k ich opakovanému poškodeniu, zničeniu alebo krádeži spôsobenému konaním tretích osôb (napr. vandalizmus). Ustanovenie predchádzajúcej vety nemá vplyv na výšku fakturovanej ceny za poskytnutie Služby podľa článku IV tejto zmluvy. Zmluvné strany sa zaväzujú vyvinúť maximálne úsilie a poskytnúť si nevyhnutnú súčinnosť s cieľom zabráneniu opakovanému poškodzovaniu jednotlivých prvkov osvetľovacej sústavy.
- 5.3 Poskytovateľ sa zaväzuje pre účely tejto zmluvy zabezpečiť vo vlastnom mene a na vlastné náklady pripojenie odberného miesta sústavy osvetlenia do distribučnej sústavy vrátane elektrickej energie.
- 5.4 Za neplnenie povinností Poskytovateľa podľa tejto zmluvy sa nepovažuje, ak Poskytovateľ neplní svoje povinnosti zo zmluvy v súvislosti s okolnosťami upravenými v bode 8.2 tejto zmluvy.
- 5.5 Poskytovateľ má právo odstúpiť od zmluvy, ak je obejdávateľ opakovane v omeškaní s platbou za službu“

B) Povinnosti Objednávateľa:

- 5.6 Objednávateľ sa zaväzuje riadne platiť na účet Poskytovateľa všetky platby dohodnuté v zmysle článku IV tejto zmluvy.
- 5.7 Bez predchádzajúceho súhlasu Poskytovateľa, Objednávateľ nie je oprávnený vykonávať do sústavy osvetlenia akékoľvek technické zásahy, či manipulovať s jej jednotlivými prvkami, prípadne na jej jednotlivé časti umiestňovať zariadenia alebo iné predmety.
- 5.8 Objednávateľ uzatvorením tejto zmluvy zároveň udeľuje Poskytovateľovi povolenie pre vstup poverených pracovníkov Poskytovateľa (vrátane potrebného vybavenia a techniky) do objektov, priestorov a zariadení Objednávateľa, ktoré súvisia s plnením záväzkov vyplývajúcich z tejto zmluvy.
- 5.9 Objednávateľ sa zaväzuje bezodkladne oznámiť Poskytovateľovi potreby opráv resp. potreby odstránenia porúch sústavy osvetlenia a umožniť Poskytovateľovi ich vykonanie. Pri

neodôvodnenom nahlásení poruchy (ak porucha nebude zistená) a pri výjazde technikov zo strany Poskytovateľa vzniká Poskytovateľovi nárok na náhradu účelne vynaložených nákladov v súvislosti s takouto neodôvodnenou požiadavkou zo strany Objednávateľa. Objednávateľ sa zaväzuje písomne oznámiť Poskytovateľovi na adresu: obchodne_sluzby@vsdas.sk meno osoby oprávnenej k nahlasovaniu porúch/výpadkov poskytovania Služby v mene Objednávateľa, a to najneskôr do 15 dní od účinnosti tejto zmluvy. Každú zmenu osoby oprávnenej na nahlasovanie porúch/výpadkov poskytovania Služby sa Objednávateľ zaväzuje oznámiť Poskytovateľovi bez zbytočného odkladu na adresu: Pre účely splnenia povinnosti Poskytovateľa uvedenej v bode 5.3 sa Objednávateľ zaväzuje poskytnúť Poskytovateľovi nevyhnutnú súčinnosť pri zmene odberateľa elektrickej energie na odbernom mieste sústavy osvetlenia.

Článok VI Osobitné dojednania

- 6.1 Zmluvné strany sa zaväzujú vzájomne sa vopred informovať o všetkých skutočnostiach, ktoré môžu mať vplyv na riadne plnenie povinností Zmluvných strán vyplývajúcich z tejto zmluvy.
- 6.2 V prípade ak dôjde k ukončeniu trvania tejto zmluvy alebo k odstúpeniu od tejto zmluvy ktoroukoľvek Zmluvnou stranou pred uplynutím doby uvedenej v bode 3.8, z dôvodov na strane Objednávateľa, napr. z dôvodu opakovaného nezaplatenia ceny za poskytnutie Služby, zaväzuje sa Objednávateľ zaplatiť Poskytovateľovi zmluvnú pokutu vo výške zodpovedajúcej cene Služby za obdobie od ukončenia trvania tejto Zmluvy do konca doby uvedenej v bode 3.8 tejto zmluvy, počítanej podľa výšky ceny Služby platnej v čase, kedy k ukončeniu trvania tejto zmluvy došlo.
- 6.3 Sústava osvetlenia zostáva počas celej doby trvania tejto zmluvy vo vlastníctve Poskytovateľa.
- 6.4 Zmluvné strany sa dohodli, že inštaláciu vianočnej výzdoby v počte max.6 ks, na jednotlivých podperných bodoch osvetľovacej sústavy zabezpečí Objednávateľ, pričom inštaláciu vykoná najskôr 1.12. príslušného kalendárneho roka a demontáž najneskôr do 15.1. príslušného kalendárneho roka.

Článok VII Osobitné technické dojednania

- 7.1 Zmluvné strany sa dohodli, že v prípade ak umiestnenie sústavy osvetlenia nie je možné realizovať na existujúce podperné body elektrického vedenia v majetku Poskytovateľa a prípadná výstavba takýchto nových podperných bodov sa na tento účel zdá byť nevhodná alebo neprimeraná, možno sústavu osvetlenia umiestniť aj na podporené body v majetku Objednávateľa tak, aby tým nebol ohrozený účel tejto zmluvy. V takom prípade Objednávateľ preukázateľne Poskytovateľovi vyhlási, že dotknuté podperné body sú v jeho vlastníctve. Objednávateľ podpisom tejto zmluvy udeľuje Poskytovateľovi výslovný súhlas s bezodplatným umiestnením sústavy osvetlenia alebo jej časti na podperné body v jeho vlastníctve.
- 7.2 Objednávateľ zodpovedá za to, že podperné body sústavy osvetlenia, ktoré nie sú vlastníctvom prevádzkovateľa distribučnej siete, sú v jeho vlastníctve (vrátane elektrickej inštalácie resp. prírodného elektrického vedenia) t.j. oceľové stožiare pre svietidlá č. 2-13 až 2-28; 2-63;2-64 definované v prílohe č.1 b) a Prílohe č. 2 tejto Zmluvy, ktorá sú súčasťou sústavy osvetlenia Poskytovateľa budú v technicky vyhovujúcom stave pre tento účel. Objednávateľ sa zaväzuje zabezpečiť pravidelnú Správu o odbornej prehliadke a odbornej skúške predmetného zariadenia (revízia správa). Prípadné opravy podperných bodov, svietidiel, vrátane elektrickej inštalácie resp. prírodného elektrického vedenia, vo vlastníctve Objednávateľa, vykoná Poskytovateľ na náklady Objednávateľa s tým, že Poskytovateľ predloží Objednávateľovi kvalifikovanú ponuku na odstránenie nedostatkov s uvedením nevyhnutných opráv a ich ocenením, pričom cena bude účtovaná na základe osobitnej faktúry.

- 7.3 Inštaláciu sústavy osvetlenia na podperné body vo vlastníctve Objednávateľa zabezpečí Poskytovateľ na vlastné náklady, pričom vlastníkom jednotlivých takto inštalovaných prvkov sústavy osvetlenia v zmysle prvej vety bude Poskytovateľ. V prípade ukončenia tejto zmluvy zabezpečí Poskytovateľ na vlastné náklady demontáž prvkov sústavy osvetlenia inštalovaných na podperných bodoch Objednávateľa, ak sa nedohodne písomne inak.
- 7.4 Poskytovateľ nezodpovedá za nedodržanie lehoty uvedenej v bode 3.3 tejto zmluvy, ak k omeškaniu došlo z dôvodov neodstránenia nevyhovujúceho technického stavu podperných bodov vo vlastníctve Objednávateľa, na ktoré sa má podľa tejto zmluvy umiestniť sústava osvetlenia alebo jej časť, zo strany Objednávateľa.
- 7.5 Zmluvné strany berú na vedomie, že na poskytovanie Služby na časti sústavy osvetlenia umiestnenej na podperných bodoch Objednávateľa v prípade, ak daná sústava osvetlenia je vo vlastníctve Objednávateľa, sa kvalitatívne parametre Služby uvedené v prílohe č. 3 tejto zmluvy nevzťahujú s výnimkou ustanovení o kontaktných údajoch. Lehoty spolu s nákladmi na odstránenie poruchy budú predmetom osobitnej dohody medzi zmluvnými stranami, pričom Poskytovateľ sa zaväzuje pri poruche na tejto časti sústavy osvetlenia bezodkladne predložiť Objednávateľovi kvalifikovanú ponuku na odstránenie poruchy s uvedením rozsahu nevyhnutných opráv a nákladov na ich odstránenie. Cena za tieto opravy bude Objednávateľovi účtovaná osobitne, mimo cenu uvedenú v bode 4.1 tejto zmluvy.
- 7.6 Objednávateľ sa zaväzuje, že bez súhlasu Poskytovateľa nebude zasahovať do sústavy osvetlenia alebo jej častí inštalovaných na podperných bodoch Objednávateľa.
- 7.7 Špecifikácia a rozsah podperných bodov, vrátane elektrickej inštalácie resp. prírodného elektrického vedenia vo vlastníctve Objednávateľa je uvedená v prílohách tejto zmluvy.
- 7.8 Zmluvné strany sa dohodli, že prípadné opravy podperných bodov, svietidiel, vrátane elektrickej inštalácie resp. prírodného elektrického vedenia, definované v bode 7.2 tejto Zmluvy, vykoná Poskytovateľ na náklady Objednávateľa s tým, že Poskytovateľ predloží Objednávateľovi kvalifikovanú ponuku na odstránenie nedostatkov s uvedením nevyhnutných opráv a ich ocenením, pričom cena bude účtovaná na základe osobitnej faktúry, alebo Poskytovateľ Objednávateľovi jednostranným právny úkonom vo forme oznámenia, zvýši výšku mesačnej platby uvedenej v bode 4.1. tejto zmluvy, o hodnotu dohodnutú na základe osobitného predpisu, za každý kus inštalovaného technického zariadenia, od prvého dňa nasledujúceho mesiaca po inštalácii zariadenia. Objednávateľ sa zaväzuje akceptovať výšku ceny Služby a takto zvýšenú cenu platiť v lehotách uvedených v čl. IV tejto zmluvy. Vymenené zariadenia sú následne vlastníctvom Poskytovateľa.
- 7.9 Na inštalované technické zariadenia (napr. „svietidlá a reflektory“) vyznačené v prílohe č.1, ktoré ostávajú vo vlastníctve Objednávateľa, sa nevzťahujú podmienky a lehoty na odstránenie nedostatkov služieb poskytovaných podľa tejto zmluvy uvedené v Prílohe č.3. Výmenu a údržbu daných zariadení si zabezpečí objednávatel na vlastné náklady. Všetky práce na technických zariadeniach inštalovaných v zmysle tohto bodu, bude Objednávateľ vykonávať za dohľadu Poskytovateľa. Pre dané inštalované prvky osvetlenia je zabezpečená spotreba elektrickej energie pri celkovom počte hodín svietenia 2440 hod/rok, ktorá je zahrnutá v cene za poskytovanú službu v zmysle bodu 4.1 tejto zmluvy. Objednávateľ sa zaväzuje poskytnúť Poskytovateľovi nevyhnutnú súčinnosť pri kontrole predmetných inštalovaných prvkov osvetlenia definovaných v prílohe č. 1 tejto zmluvy, za účelom dodržania príkonových hodnôt daných zariadení.

Článok VIII

Zodpovednosť za škodu

- 8.1 Poskytovateľ zodpovedá za všetky škody, spôsobené vlastným zavinením ako aj za škody spôsobené zavinením osôb, ktoré použil na splnenie záväzkov voči Objednávateľovi vyplývajúcich z tejto zmluvy.
- 8.2 Poskytovateľ nezodpovedá za škody, ktoré Objednávateľovi vzniknú v súvislosti s nemožnosťou Poskytovateľa poskytovať Službu riadne a včas v zmysle tejto zmluvy, ak prekážky spôsobujúce nemožnosť plnenia nastali v dôsledku udalostí, ktoré nemohol odvrátiť, najmä v dôsledku vyššej moci. Pre účely Zmluvy sa za vyššiu moc považujú prípady, ktoré nie sú závislé od vôle Zmluvných strán a ani ich Zmluvné strany nemôžu ovplyvniť, a to: vojna, mobilizácia, prírodné katastrofy, živelné pohromy a okolnosti uvedené vo všeobecne záväzných právnych predpisoch. Pre vylúčenie pochybností zmluvné strany prehlasujú, že za okolnosti vylučujúce zodpovednosť budú považované aj také vládne opatrenia zavedené v súvislosti pandemiou Covid 19, ktoré budú spôsobilé ovplyvniť riadne a včasné plnenie zmluvných záväzkov zo strany Poskytovateľa alebo Objednávateľa. Za prekážky spôsobujúce nemožnosť plnenia riadne a včas zo strany Poskytovateľa, pre účely tejto zmluvy sa tiež považuje zdržanie termínu ukončenia úprav častí distribučnej sústavy, ktoré súvisia s inštaláciou prvkov sústavy osvetlenia v zmysle tejto zmluvy.
- 8.3 Poskytovateľ nezodpovedá za nedodržanie lehoty uvedenej v bode 3.3 tejto zmluvy, ak k nedodržaniu lehoty dôjde v dôsledku nemožnosti realizácie nevyhnutných technických opatrení potrebných pre zriadenie a poskytovanie Služby z dôvodov, ktoré nemajú povahu v konaní alebo nekonaní Poskytovateľa, napr. z dôvodu nevydania právoplatných úradných rozhodnutí alebo súhlasov, súhlasných stanovísk alebo vyjadrení tretích osôb potrebných k realizácii nevyhnutných technických opatrení potrebných pre zriadenie a poskytovanie Služby v zmysle všeobecne záväzných právnych predpisov, najmä zákona č. 50/1976 Zb. o územnom plánovaní a stavebnom konaní /stavebný poriadok/ v znení neskorších predpisov.
- 8.4 Objednávateľ sa zaväzuje bez zbytočného odkladu, len čo sa o tom dozvie, informovať Poskytovateľa o všetkých skutočnostiach, ktoré by mohli mať vplyv na riadne fungovanie sústavy osvetlenia a/alebo uplatnenie záruky vzťahujúcej sa na sústavu verejného osvetlenia alebo jeho jednotlivých častí alebo uplatnenie si nárokov na náhradu škody voči tretím stranám. Objednávateľ zodpovedá za škodu spôsobenú Poskytovateľovi nesplnením si tejto povinnosti v plnom rozsahu.

Článok IX

Záverečné ustanovenia

- 9.1 Akékoľvek zmeny alebo doplnky obsahu tejto zmluvy musia byť urobené formou písomných dodatkov, ktoré budú platné, ak budú riadne potvrdené a podpísané oprávnenými zástupcami oboch zmluvných strán. Po obojstrannom potvrdení sa stanú súčasťou tejto zmluvy.
- 9.2 Táto zmluva je vyhotovená v štyroch originálnych rovnopisoch, z ktorých po dvarovnopisy obdrží každá zmluvná strana.
- 9.3 Vzťahy touto zmluvou výslovne neupravené sa riadia príslušnými ustanoveniami zákona č. 513/1991 Zb. Obchodný zákonník v platnom znení.
- 9.4 Prípadné spory vzniknuté v súvislosti s plnením uzatvorenej Zmluvy budú riešené podľa právneho poriadku Slovenskej republiky. Vecne a miestne príslušný súd pre rozhodovanie takýchto sporov je všeobecný súd v zmysle Civilného sporového poriadku Slovenskej republiky.

9.5 Neoddeliteľnou súčasťou tejto zmluvy je:

Príloha č. 1 - Technická špecifikácia sústavy verejného osvetlenia

Príloha č. 2 - Schéma verejného osvetlenia

Príloha č. 3 - SLA (Servisná zmluva)

9.6 Zmluvné strany vyhlasujú, že si túto zmluvu riadne prečítali, jej obsahu porozumeli, a na znak súhlasu ju slobodne, vážne a bez nátlaku podpísali..

Za Poskytovateľa:

V Košiciach, dňa

.....
Ing. Jaroslav Hrušč:
riaditeľ divízie Sieťový obchod

.....
Ing. Štefan Džačko
vedúci odboru Obchodné služby

Za Objednávateľa:

V Chmeľove , dňa:

.....
Milan Polča, starosta obce

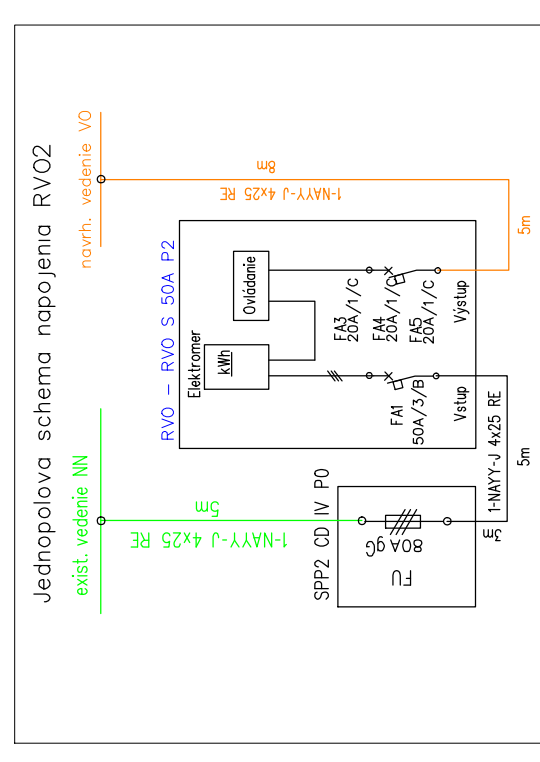
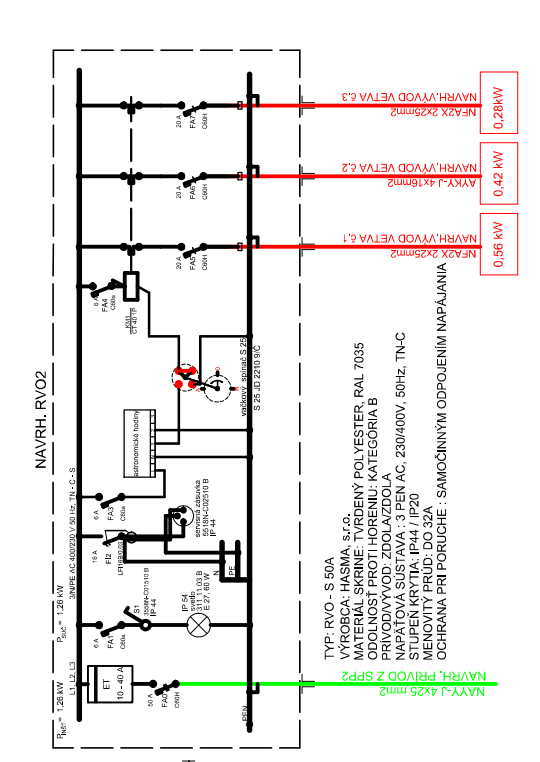
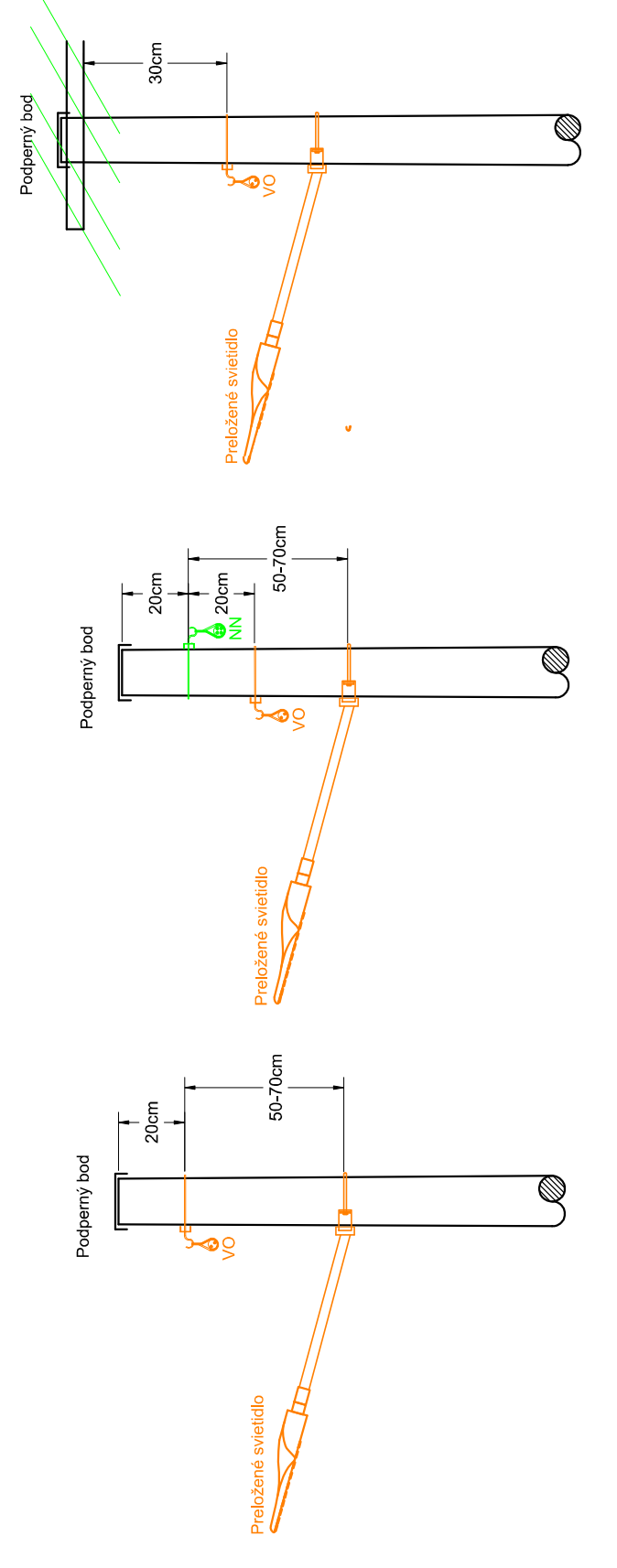
Príloha č. 1 Zmluvy o poskytovaní služby osvetlenia

a) Technická špecifikácia sústavy verejného osvetlenia obce Chmeľov

	Typové označenie - výrobca	Technické parametre	Počet kusov
LED Svietidlo	PROLI SRL16 19W, 3040 lm		146
Výložník	ELV Senec, V-BS-03	0,3 m	33
Výložník	ELV Senec, V-BS-05	0,5 m	34
Výložník	ELV Senec, V-BS-10	1,0 m	17
Výložník	ELV Senec, V-BS-20	2,0 m	1
Výložník	ELV Senec, V1T-05-60-Z	0,5 m	2
Astrohodiny	ELKO SHT4		3
RVO	HASMA S25A		3
Vianočná výzdoba	Zásuvka Vianočná výzdoba IP 65		6

b) Technická špecifikácia zariadení pripojených na sústavu verejného osvetlenia obce Chmeľov, vo vlastníctve Objednávateľa.

	Typové označenie – výrobca	Technické parametre	Počet kusov
Oceľový stožiar		4,0 m	10
Oceľový stožiar		6,0 m	10
Oceľový stožiar		10,0 m	6
Výložník			58
svietidlá	LED svietidlá, výkon 30W		17
reflektor		20W	1



ROZVODNÁ SIET': NN - 3/PEN AC 400/230 V, 50 Hz, TN - C
 VO - 1/PEN AC 230 V, 50 Hz, TN - S
 412.2.1 ZAKLADNÁ IZOLÁCIA ŽIVÝCH ČASŤÍ
 OCHRANA PRED ŽIARIVÝMI ŽIARENAMI - PRÍJDOM PRI PORUČENÍ - STN 33 2000-4-1:2019
 DOPLŇKOVÁ OCHRANA: STN 33 2000-4-1:2019
 VETERNÁ OBLASŤ: I
 NÁMRAZOVÁ OBLASŤ: IAHKÁ
 STUPEŇ ZNEČISTENIA: III / SILNĚ
 UPOZORNENIE:
 Na projekt sa vzťahuje autorizovaná odovzdaná zmluva č. 6160023 Z.z. (Autizovaný zmluvní partner č. 6160023 Z.z.) a preto má autor dôležitú právnu zodpovednosť za obsah projektu. Autor dôležitá má vzhľadom na výnimky uvedené v zmluve na poskytnutie služieb na vykonávanie autorizovaných projektov, ktoré sú určené na vykonávanie autorizovaných projektov. Podpisom projektanta alebo iného zúčastneného osoby projektanta súhlasí s tým, že projektant zodpovedá za obsah projektu.

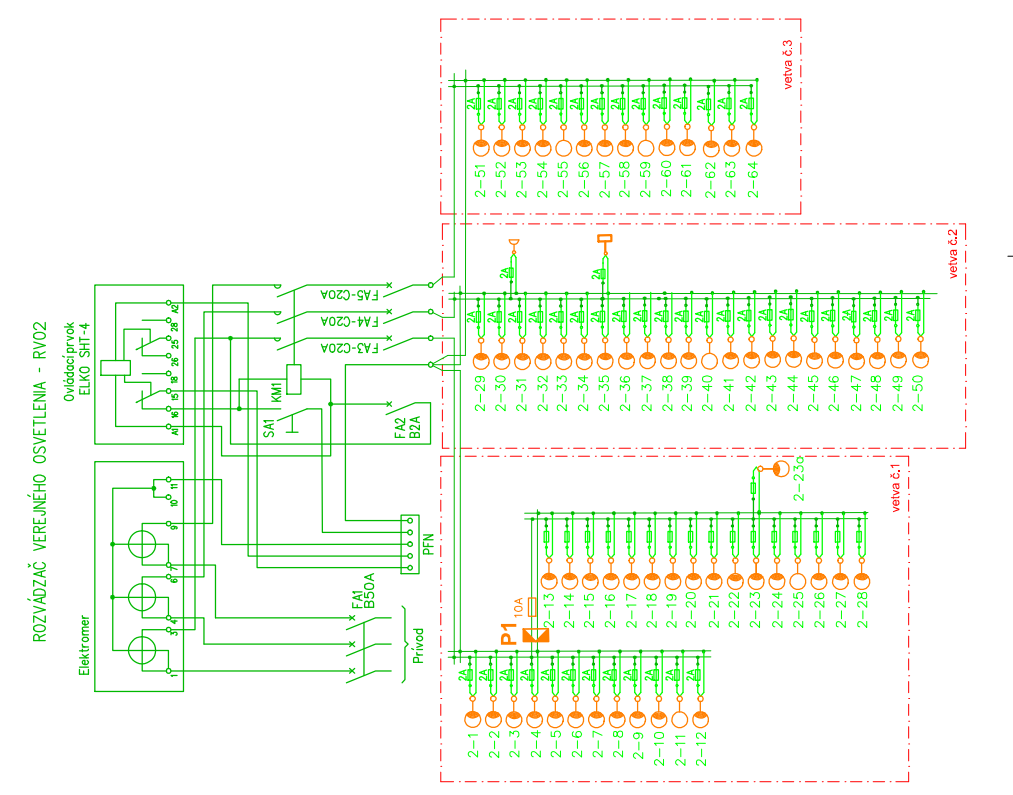
EL PRO KAN
 Autor: Ing. KANDEL
 Investor: OBEC CHMELOV
 Adresa: CHMELOV 89, 082 19 CHMELOV

Ing. KANDEL
 Zodpovedný projektant
Ing. KANDEL
 Ing. MITVAL
 Ing. MITVAL

Archív. č.: A77/2023
 Formát: Bx44
 Dátum: 11/2023
 Stupeň PD: RP
 Číslo zrk.: A77/2023
 Mierka: 1:2 000
 C. výkř.: 01

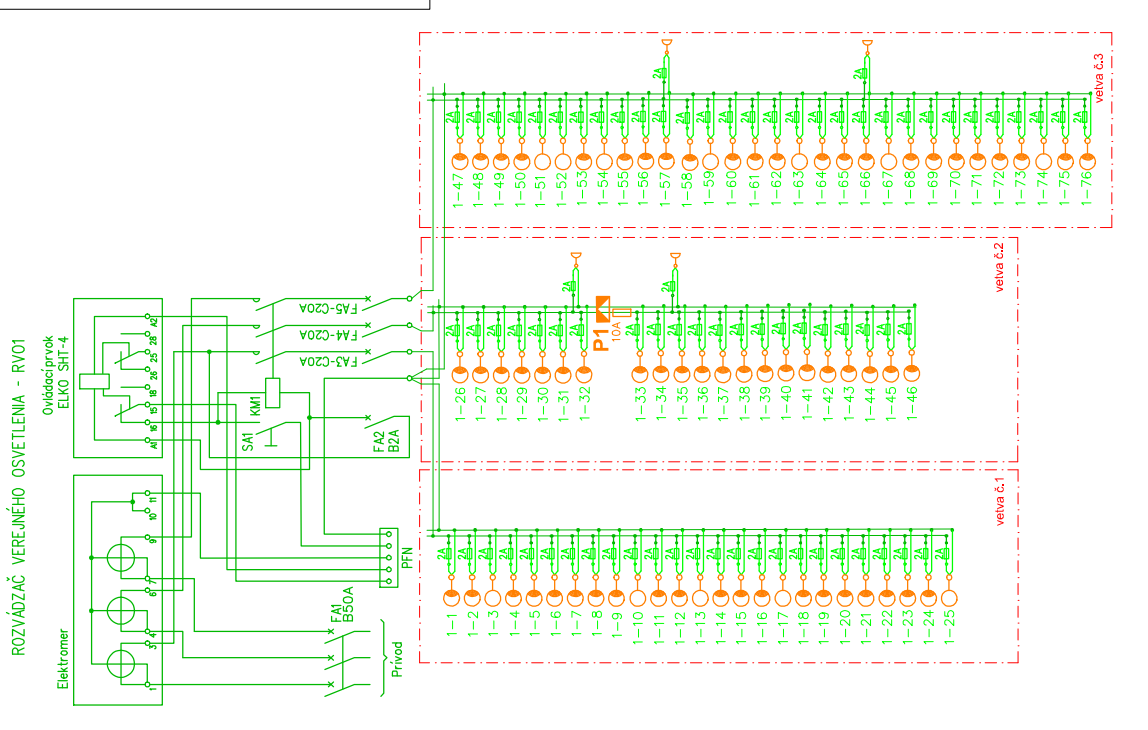
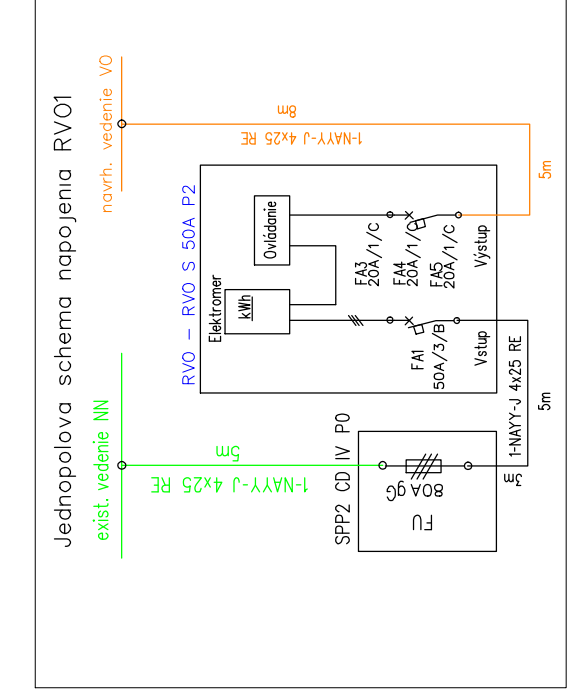
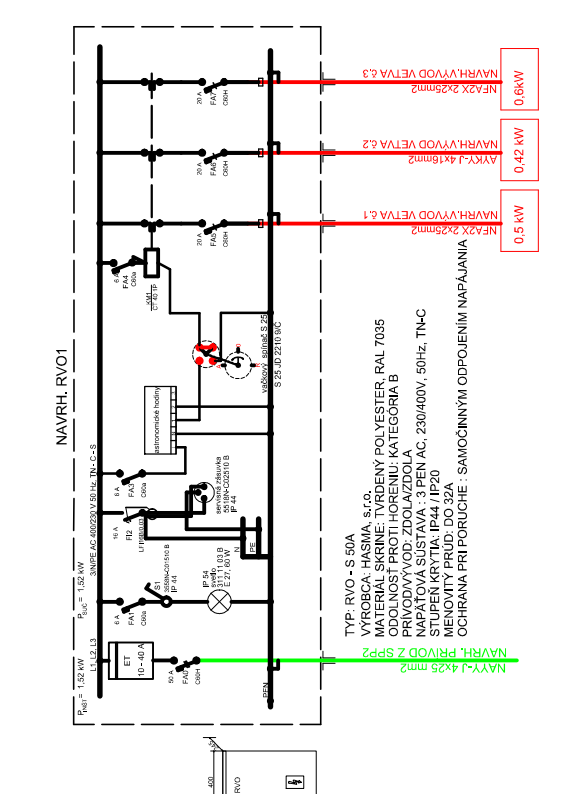
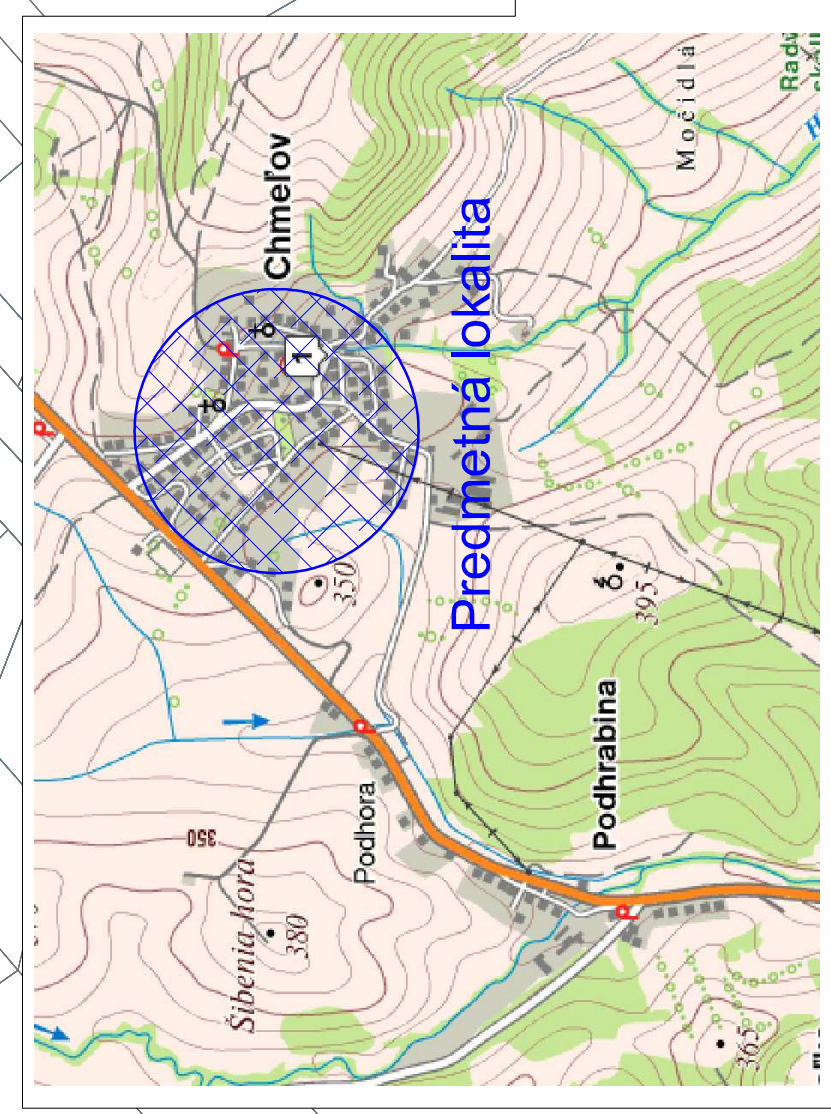
Názov stavby: Rekonštrukcia verejného osvetlenia
 Obec Chmelov

Obsah: Situácia č.1



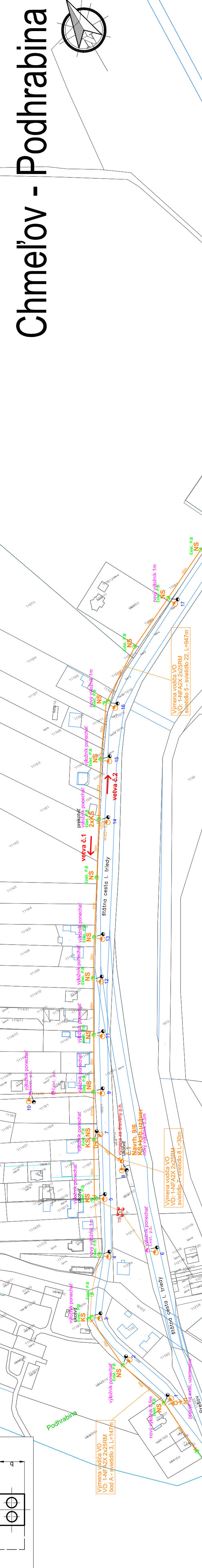
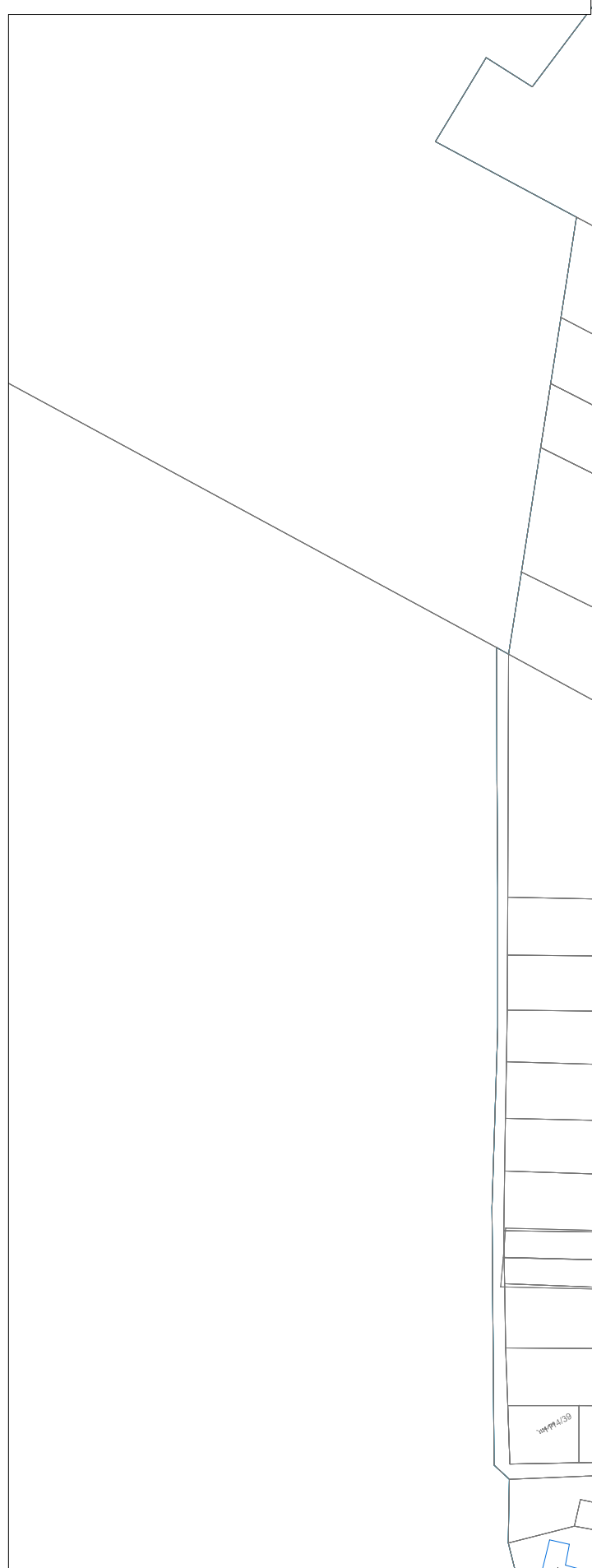
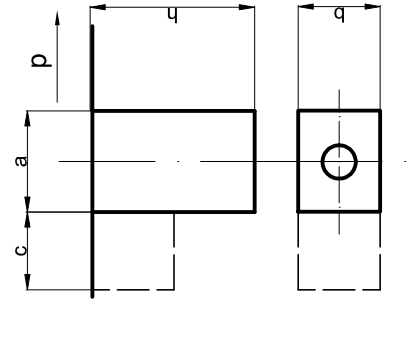
Legenda vedení:

- exist. nadzemné VO vedenie
- exist. podzemné VO vedenie
- exist. nadzemné NN vedenie
- navrh. nadzemné VO vedenie
- navrh. nadzemné NN vedenie
- exist. otvorený betónový stĺp - JB - NN
- exist. otvorený betónový stĺp - DB - NN
- exist. jednotučky betónový stĺp - JB - DP
- navrh. svetidlo VO - PROLI SRL D18, 20W
- exist. svetidlo verejného osvetlenia - demontáž
- navrh. policejníková skrinica - VO
- navrh. bleskosčitky s uzemnením
- navrh. rozvážač verejného osvetlenia RVO
- navrh. stĺpmňová objemka s okom + kotvová svorka klínová - VO
- navrh. stĺpmňová objemka s hľadákom + nosná svorka typu B - VO
- navrh. betónový podporný bod VO



Zemina	Základ	Základy pre betónové stĺžiare		Základy pre betónový stĺžiar 916 kN	
		h	a	b	c
Jemné, stredne piesky	hranolový	1,6	0,6	0,4	0,3
		0,79	0,45	0,22	0,58
Spolu					

Typ základu - Hranolový



Chmeľov - Podhrabina

Legenda vedení:

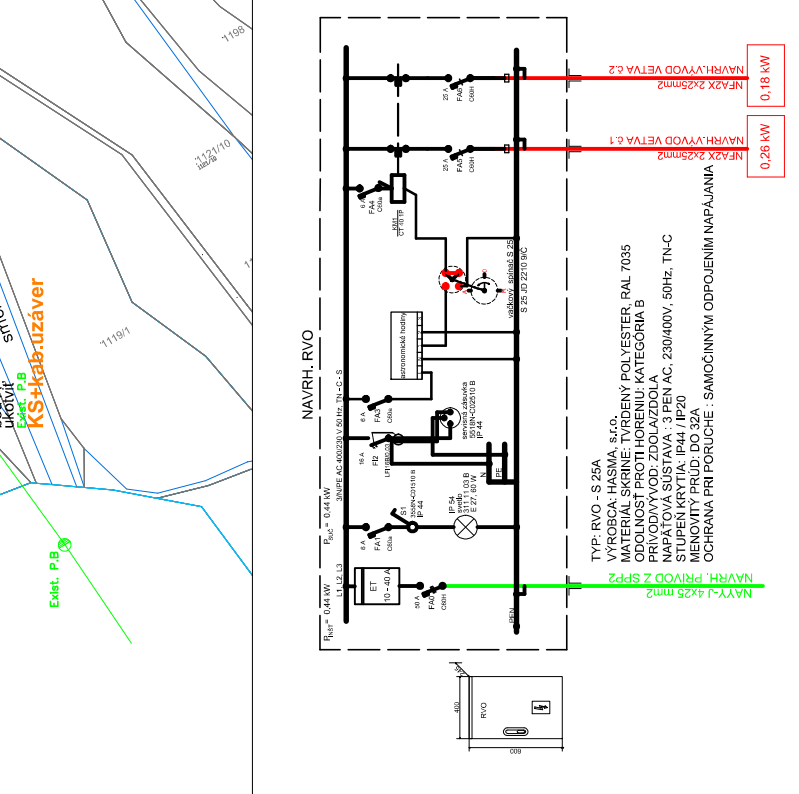
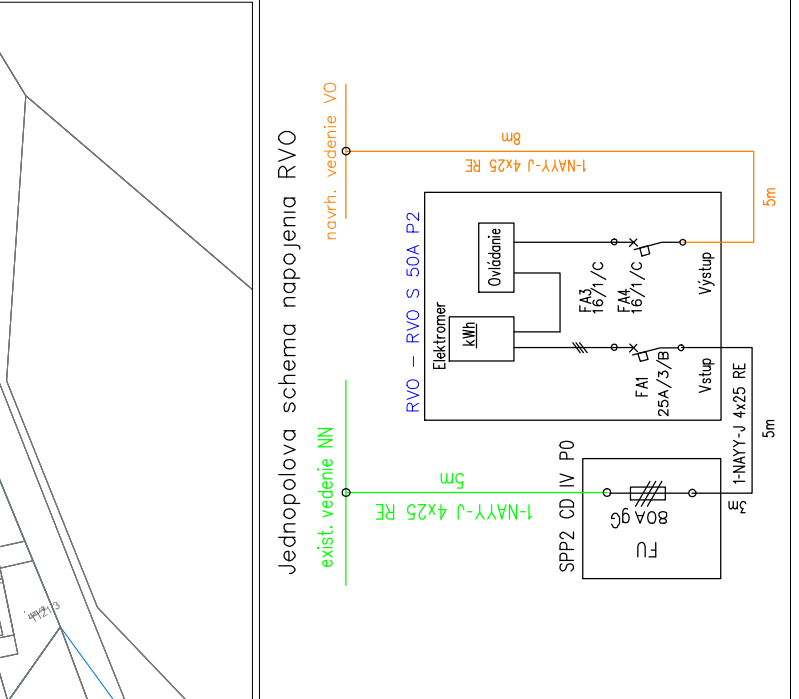
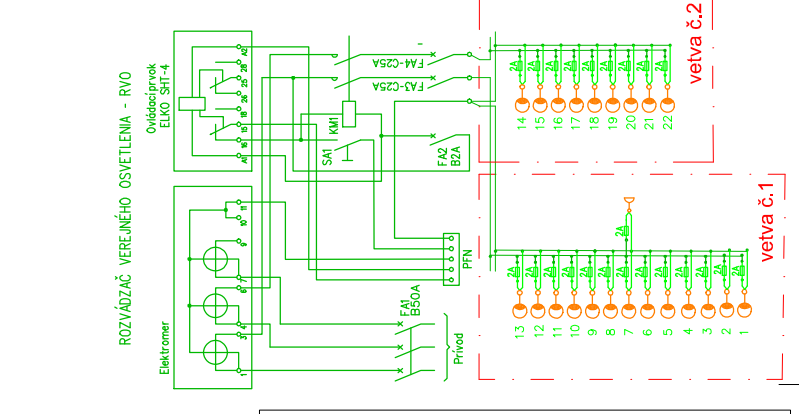
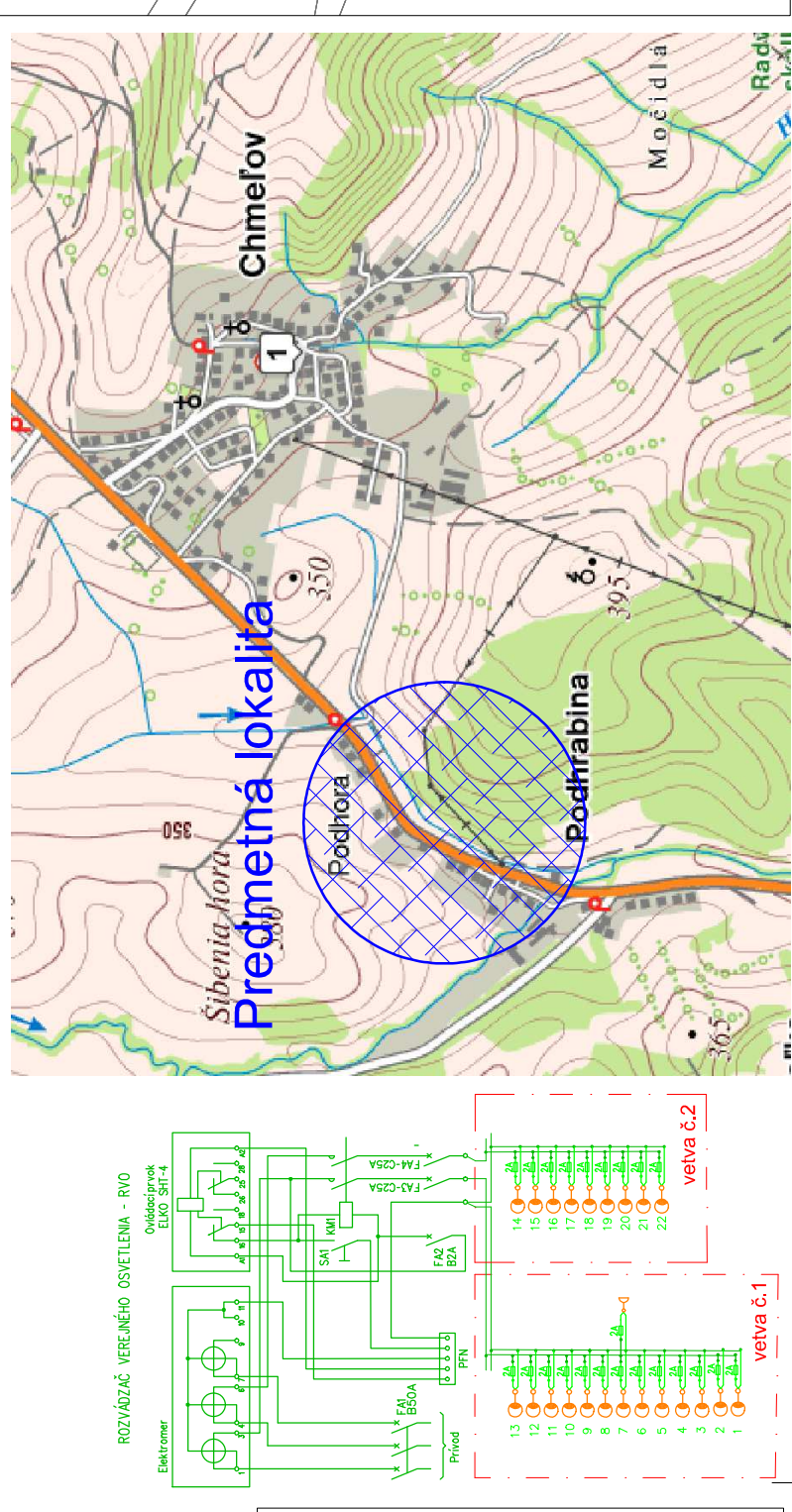
- exist. nadzemné VO vedenie
- exist. nadzemné NN vedenie
- navrh. nadzemné VO vedenie
- exist. jednoduchý betónový stĺp - JB - NN
- exist. dvojitý betónový stĺp - DB - NN
- exist. jednoduchý betónový stĺp - JB - DP
- navrh. svietidlo VO - PROLI SRL 018, 20W
- exist. svietidlo verejného osvetlenia - demontáž
- navrh. poisťková skrinka - VO
- navrh. bleskoisťky s uzemnením
- navrh. rozvádzač verejného osvetlenia RVO
- navrh. strmeňová objímka s okom + kotevná svorka klinová - VO
- navrh. strmeňová objímka s hákom + nosná svorka typu B - VO
- navrh. betónový podperný bod VO

ROZVODNÁ SIŤ : NN - 3/PEN AC 400/230 V, 50 Hz, TN - C
 VO - 1/PEN AC 230 V, 50 Hz, TN - C
 VO - 1/N/PE AC 230 V, 50 Hz, TN - S
 412.2.1 TÁKLADNÁ IZOLÁCIA ŽIVÝCH ČASŤÍ
 412.2.2 KRYTY
 411.3.2 SAMOČINNÉ ODPOJENIE PRI PORUČHE
 OCHRANA PRED ZÁSAHOM EL. PRÚDOM PRI PORUČHE : STN 33 2000-4-41:2019
 DOPLNKOVÁ OCHRANA : STN 33 2000-4-41:2019
 415.1 DOPLNKOVÁ OCHRANA : PRÚDOVÉ CHRÁNIČE (RCD)

VETERNÁ OBLASŤ : I
NAMRAZOVÁ OBLASŤ : LAHKÁ
STUPEN ZNEČISTENIA : III./SILNÉ/
UPOZORNENIE :

Na projekt sa vzťahuje autorská-právna ochrana v zmysle zákona č. 618/2003 Z.z. (Autorský zákon), v znení zákona č. 94/2007 Z.z. a preto má autor diela autorské právo na prenechanie práva alebo na neoprávnené a časovo obmedzené. Autor diela má aj výhradné právo udeľovať súhlas na pripísanie prenechanie diela via využitie tretím osobám, resp. na použitie diela alebo jeho časti na vyvrátenie nového diela. Pod použitím projektového diela sa rozumie jeho zhmotnenie vo forme projektovej dokumentácie a právo autora nemožno znížiť alebo obmedziť ani vykláčať.

EL PRO KAN Adresa: M. B. Svätého 212/188 093 01 VRANOV R/T E-mail: elprokan@elprokan.sk Web: www.elprokan.sk	Ing. KANDALY Ing. KANDALY Ing. MITAL	Archív. č.: A77/2023 Formát: 3xA4 Dátum: 11/2023 Stupeň PD: RP Číslo zák.: A77/2023 Mierka: 1 : 2 000 Č. výkr.: 02
Investor: OBEC CHMELOV Adresa: CHMELOV 89, 082 15 CHMELOV	Zodpovedný projektant: Vypracoval: Ing. KANDALY Ing. MITAL	
Názov stavby: Rekonštrukcia verejného osvetlenia Obec Chmeľov		
Obsah: Situačia č.2		



Príloha č. 3 Zmluvy o poskytovaní služby osvetlenia

Servisná zmluva

- Poskytovateľ zabezpečí do 24 hodín od prijatia oznámenia o poruche zahájiť práce a pokračovať v odstránení poruchy, pri ktorej môže dôjsť k ohrozeniu zdravia alebo života zásahom elektrickým prúdom.
- Poskytovateľ zabezpečí, aby najneskôr do 48 hodín od prijatia oznámenia o poruche zahájiť práce a pokračovať v odstránení poruchy pri bodovom výpadku osvetlenia (1 a viac svetelných miest) začal práce a nepretržite pokračoval v odstraňovaní poruchy svetelného miesta a poruchu odstránil do 5 dní od zahájenia práce.
- Pre stanovenie lehoty odstránenia poruchy je rozhodujúci čas nahlásenia výpadku osvetlenia. Ak Poskytovateľ písomne neoznámí Objednávateľovi iné kontaktné údaje pre nahlasovanie porúch.
- Info linka poskytovateľa: