

# KÚPNA ZMLUVA

uzavretá podľa § 409 a nasl. zák. č. 513/1991 Zb. Obchodný zákonník v znení neskorších predpisov

---

č. zmluvy kupujúceho: ZM-93-23-1-00558-04310

č. zmluvy predávajúceho:

## 1.1 Kupujúci:

**Jadrová a vyrad'ovacia spoločnosť, a.s.**

**Jaslovské Bohunice 360**

**919 30 Jaslovské Bohunice**

zapísaný:

v Obchodnom registri Okresného súdu Trnava,  
oddiel: Sa, vložka č. 10788/T

konajúci:

JUDr. Vladimír Švigár, predseda predstavenstva

Ing. Tomáš Klein, podpredseda predstavenstva

RNDr. Peter Gerhart, PhD., člen predstavenstva

IČO:

35 946 024

DIČ:

2022036599

IČ DPH:

SK2022036599

Bankové spojenie:

Tatra banka a.s.

číslo účtu:

2629106127/1100

IBAN:

SK611100000002629106127

BIC (SWIFT):

TATRSKBX

Osoby oprávnené rokovať vo veciach

- technických:

Ing. Peter Škubla, tím líder služieb, správy netechnologického majetku  
a logistiky

- zmluvných:

JUDr. Mário Stručka, manažér odboru právnych služieb, ISM a riadenia  
dokumentácie

## 1.2 Predávajúci:

**4C TECH, s.r.o.**

**Nimnica 181**

**020 71 Nimnica**

zapísaný:

v Obchodnom registri Okresného súdu Trenčín  
oddiel: Sro, vložka č. 39910/R

zastúpený:

Ján Vongrej, konateľ

IČO:

53 032 896

DIČ:

2121253849

IČ DPH:

SK2121253849

Bankové spojenie:

Fio banka, a.s.

IBAN:

SK98 8330 0000 0027 0193 9925

BIC (SWIFT):

FIOZ SK BA

Osoby oprávnené rokovať vo veciach

- technických a zmluvných:

Ján Vongrej, konateľ

Pokiaľ nie je v tejto Zmluve výslovne uvedené inak a pokiaľ ani z kontextu v jednotlivom prípade nevyplýva niečo iné, nižšie uvedené výrazy napísané s veľkým začiatočným písmenom majú v tejto Zmluve význam definovaný v Článku I bod 1.2 VOP.

## Článok 2

### Podklad pre uzavretie Zmluvy

- 2.1 Podkladom pre uzavretie tejto Zmluvy výsledok verejného obstarávania vykonaného podľa zákona č. 343/2015 Z. z. o verejnom obstarávaní a o zmene a doplnení niektorých zákonov v znení neskorších predpisov.

## Článok 3

### Predmet Zmluvy

- 3.1 Predávajúci sa zaväzuje počas trvania tejto Zmluvy dodávať Kupujúcemu tovar „**Kotva malá a veľká – prepravný úchyt s guľovou hlavou**“ špecifikovaný v Prílohe č. 1 tejto Zmluvy (ďalej len „Tovar“) a previesť na Kupujúceho vlastnícke právo k Tovar. Ak sa dohoda Zmluvných strán vzťahuje na viac druhov tovaru (rozličnej akosti), tak sa Predávajúci zaväzuje dodávať ktorýkoľvek z Tovar špecifikovaného v Prílohe č. 1, a to aj jednotlivo.
- 3.2 Kupujúci sa zaväzuje objednaný Tovar za podmienok dohodnutých v tejto Zmluve (a/alebo v potvrdenej objednávke podľa článku 5 tejto Zmluvy) prevziať a zaplatiť zaň Predávajúcemu cenu podľa článku 4 tejto Zmluvy.

## Článok 4

### Cena a platobné podmienky

- 4.1 Cena za predmet zmluvy v rozsahu podľa článku 3 tejto Zmluvy je Zmluvnými stranami dohodnutá ako cena maximálna vo výške

**15 240,00 EUR bez DPH**

(slovom: pätnásťtisícdivestoštyridsať EUR bez DPH) (ďalej len „Cena“).

- 4.2 V zmluvnej cene sú zahrnuté všetky náklady súvisiace s dodaním Tovar, vrátane nákladov na dopravu. Predávajúci si nebude uplatňovať žiadne ďalšie náklady.
- 4.3 Kupujúci má právo, ale nie povinnosť objednať počas trvania tejto Zmluvy Tovar za cenu uvedenú v bode 4.1 tejto Zmluvy.
- 4.4 Zmluvné strany sa dohodli, že Tovar bude mať počas trvania tejto Zmluvy jednotkové ceny uvedené v Cenníku, ktorý tvorí Prílohu č. 2 tejto Zmluvy (ďalej len „Cenník“).
- 4.5 Kupujúci je povinný zaplatiť za dodaný Tovar Cenu, ktorá sa vypočíta ako súčin skutočne dodaného množstva Tovar a jednotkovej ceny príslušného Tovar uvedenej v Cenníku.
- 4.6 Predávajúci je povinný vystaviť faktúru za dodaný Tovar najneskôr do pätnástich (15) dní od prevzatia Tovar Kupujúcim. Predávajúci je povinný priložiť k faktúre za objednaný Tovar dodací list potvrdený Kupujúcim.
- 4.7 Lehota splatnosti faktúry je 30 dní odo dňa jej riadneho doručenia Kupujúcemu.

## Článok 5

### Práva a povinnosti Zmluvných strán

- 5.1 Práva a povinnosti Zmluvných strán sú definované v článkoch 6 a 7 VOP, ktoré tvoria neoddeliteľnú Prílohu č. 3 tejto Zmluvy.
- 5.2 Predávajúci sa zaväzuje, že dodávaný Tovar bude spĺňať akosť špecifikovanú v Prílohe č. 1 tejto Zmluvy.
- 5.3 Predávajúci je povinný dodať Tovar kedykoľvek počas trvania tejto Zmluvy, a to na čiastkovú písomnú objednávku Kupujúceho, najneskôr do 15 dní od doručenia čiastkovej objednávky (čas plnenia), ak nie je dohodnuté inak.
- 5.4 Miesto dodania Tvaru je špeciálny strážený priestor Kupujúceho s osobitným kontrolovaným vstupom – pracovisko Jaslovské Bohunice. V súvislosti s kontrolovaným vstupom je Predávajúci povinný v rámci dodávky Tvaru strpieť pri vstupe alebo vjazde do stráženého priestoru Kupujúceho všetky úkony, ktoré sú potrebné pre povolenie vstupu alebo vjazdu do stráženého priestoru, akceptovať nevyhnutné časové zdržanie s tým spojené a zároveň je povinný akceptovať a dodržiavať Bezpečnostné a technické podmienky obchodnej spoločnosti Jadrová a vyrad'ovacia spoločnosť, a.s. (Príloha č. 4 tejto Zmluvy), ktorými sa zabezpečuje splnenie požiadaviek právnych noriem SR a z nich vyplývajúcich interných predpisov Kupujúceho.
- 5.5 Predávajúci je povinný čiastkovú objednávku potvrdiť a zaslať späť Kupujúcemu.
- 5.6 Predávajúci je povinný odovzdať Kupujúcemu spolu s Tovarom dodací list s označením podľa Prílohy č.1 a všetky doklady, ktoré sú potrebné na prevzatie a riadne užívanie Tvaru (kartu bezpečnostných údajov, materiálové listy, certifikáty, atesty, vyhlásenia o zhode, protokoly o skúškach v zmysle platnej právnej úpravy SR).
- 5.7 Kupujúci potvrdí dodanie a prevzatie Tvaru na dodacom liste.

## Článok 6

### Záverečné ustanovenia

- 6.1 Táto Zmluva nadobúda platnosť dňom jej podpísania oprávnenými zástupcami oboch Zmluvných strán a účinnosť dňom nasledujúcim po dni jej zverejnenia podľa osobitného predpisu na [www.crz.gov.sk](http://www.crz.gov.sk), nie však skôr ako od 1.1.2024. Predávajúci vyhlasuje, že súhlasí so zverejnením tejto Zmluvy Kupujúcim v zmysle platnej a účinnej právnej úpravy.
- 6.2 Táto Zmluva sa uzatvára na dobu určitú a trvá odo dňa nadobudnutia jej účinnosti, nie však skôr ako **od 1.1.2024 do 31.12.2024**, s možnosťou skrátenia trvania Zmluvy podľa bodu 6.3, alebo opakovaného predĺženia podľa bodu 6.4 tejto Zmluvy.
- 6.3 V prípade, ak dôjde pred uplynutím dohodnutej doby trvania Zmluvy k vyčerpaniu zmluvnej ceny podľa bodu 4.1 tejto Zmluvy, Zmluva skončí uplynutím posledného dňa v mesiaci, v ktorom bola vyčerpaná suma podľa bodu 4.1. tejto Zmluvy.
- 6.4 Kupujúci má právo, ale nie povinnosť predĺžiť trvanie Zmluvy o tri (3) nasledujúce mesiace a to aj opakovane v prípade, ak cena podľa bodu 4.1 tejto Zmluvy nebude vyčerpaná do uplynutia dohodnutej alebo následne prolongovanej doby trvania Zmluvy. Kupujúci si musí svoje právo na prvé predĺženie platnosti Zmluvy uplatniť písomne u Predávajúceho najneskôr do 31.12.2024, následné opakované predĺženie platnosti Zmluvy o ďalšie tri (3) mesiace je automatické, pokiaľ Zmluva nie je vypovedaná jednou zo Zmluvných strán s výpovednou lehotou jeden mesiac. Výpovedná lehota začne plynúť prvým dňom kalendárneho mesiaca nasledujúceho po mesiaci, v ktorom bola písomná výpoveď doručená druhej Zmluvnej strane, pričom maximálna doba trvania Zmluvy pri jej opakovanom predĺžení je najviac do 31.12.2025. Predávajúci sa zaväzuje v prípade uplatnenia opcie zo strany Kupujúceho dodávať Tovar v zmysle tejto Zmluvy za rovnakých podmienok.

- 6.5 Neoddeliteľnou súčasťou tejto Zmluvy je:
- 6.5.1 Príloha č. 1 – Špecifikácia Tovarů
  - 6.5.2 Príloha č. 2 – Cenník tovarů
  - 6.5.3 Príloha č. 3 – Všeobecné obchodné podmienky obchodnej spoločnosti Jadrová a vyrad'ovacia spoločnosť, a.s.
  - 6.5.4 Príloha č. 4 – Bezpečnostné a technické podmienky obchodnej spoločnosti Jadrová a vyrad'ovacia spoločnosť, a.s.
- 6.6 Túto Zmluvu je možné meniť alebo dopĺňať len písomne formou dodatkov k tejto Zmluve.
- 6.7 Zmena tejto Zmluvy nesmie byť v rozpore so súťažnými podmienkami a s ponukou predloženou Predávajúcim.
- 6.8 Predávajúci podpisom tejto Zmluvy vylučuje aplikáciu svojich všeobecných obchodných podmienok (ak existujú) na tento zmluvný vzťah.
- 6.9 Táto Zmluva je vypracovaná v štyroch (4) rovnopisoch, z ktorých každá zo Zmluvných strán dostane dva (2) rovnopisy.

V Jaslovských Bohuniciach dňa  
V mene Kupujúceho:

V Nimnici dňa  
V mene Predávajúceho:

**RNDr. Peter Gerhart, PhD.**  
člen predstavenstva

**Ing. Tomáš Klein**  
podpredseda predstavenstva

**JUDr. Vladimír Švigár**  
predseda predstavenstva

**Ján Vongrej**  
konateľ

## Špecifikácia Tovarů

**Položka č.1**

Kotva malá - prepravný úchyt s guľovou hlavou - zaťaženie na úchyt do 1,3 tony  
(interné číslo kupujúceho: 551698012010\_00)

Výrobca: **PHILIPP GmbH**

Značka a typové označenie: **PHILIPP Kugelkopf-Transportanker**

Odkaz na produktovú dokumentáciu: <https://www.philipp-gruppe.de/en/produkte/transport-undmontagesysteme/transportankersysteme/kugelkopf-system/spherical-head-transport-anchor>

**Položka č.2**

Kotva veľká - prepravný úchyt s guľovou hlavou - zaťaženie na úchyt do 5 ton  
(interné číslo kupujúceho: 551698012009\_00)

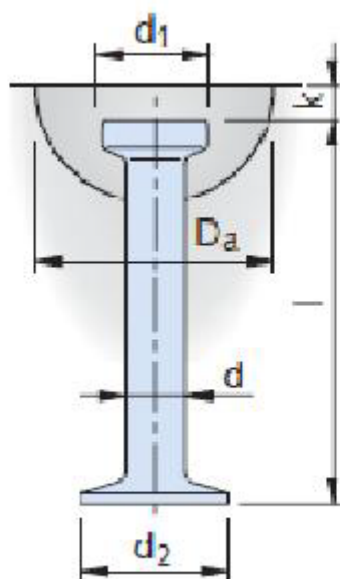
Výrobca: **PHILIPP GmbH**

Značka a typové označenie: **PHILIPP Kugelkopf-Transportanker**

Odkaz na produktovú dokumentáciu: <https://www.philipp-gruppe.de/en/produkte/transport-undmontagesysteme/transportankersysteme/kugelkopf-system/spherical-head-transport-anchor>

**Špecifikácia pre položky č.1,2:**

Prepravný úchyt s guľovou hlavou vyrobený z ocele kruhového prierezu s vykovanou hlavou a päťou.  
Typ ocele EN S355J2G3 (STN 41 1503/Z1, značka ocele 11503) číslo materiálu W.Nr. 1.0570

**Technické parametre:**

Položka číslo	Hmotnostná skupina –zaťaženie na úchyt (t)	I [mm]	d [mm]	d <sub>1</sub> [mm]	d <sub>2</sub> [mm]
1.	1,3	85 ± 0,2	10	19	25 ± 0,2
2.	5	480 ± 0,2	20	36	50 ± 0,2

Hore uvedené technické parametre najlepšie spĺňa výrobok pre hmotnostnú kategóriu:

- Položka č.1. do 1,3 tony– typové označenie 6000-1,3-0085

- Položka č.2. do 5 ton – typové označenie 6000-5-0480 alebo ich ekvivalent.

**Balenie:** Spevnené drevené prepravky pre položku č.1  
Spevnené vrecia pre položku č.2

l – dĺžka úchytu  
d<sub>2</sub> – priemer päty úchytu  
d<sub>1</sub> – priemer hlavy úchytu  
d – priemer tela úchytu

## Príloha č. 2

### Cenník tovaru

<b>P. č.</b>	<b>Interné číslo kupujúceho</b>	<b>Názov materiálu</b>	<b>MJ</b>	<b>Jednotková cena v EUR bez DPH</b>
1	551698012010_00	Kotva malá - prepravný úchyt s guľovou hlavou zaťaženie do 1,3 tony	ks	0,85
2	551698012009_00	Kotva veľká - prepravný úchyt s guľovou hlavou zaťaženie do 5 ton	ks	8,25