

11.00 LT
1. orgiua!

Rámcová kúpna zmluva č.:

uzatvorená podľa § 409 a nasl. zákona č. 513/1991 Zb. Obchodný zákonník v znení neskorších predpisov medzi zmluvnými stranami:

Kupujúci:	
obchodné meno:	Odvoz a likvidácia odpadu a.s. v skratke: OLO a.s.
sídlo:	Ivanská cesta 22, 821 04 Bratislava, Slovenská republika
IČO:	00 681 300
DIČ:	2020318256
IČ DPH:	SK2020318256
IBAN:	SK37 7500 0000 0000 2533 2773
SWIFT / BIC:	CEKOSKBX
zápis:	Obchodný register Mestského súdu Bratislava III, oddiel : Sa, vložka č. 482/B
kontaktná osoba:	Tibor Laczkó
tel.:	[redacted]
e-mail:	[redacted]

a

Predávajúci:	
obchodné meno:	MARTIN GmbH für Umwelt- und Energietechnik
sídlo:	Leopoldstr. 246, München, Nemecko
IČO:	HRB69889
DIČ:	DE129409300
IČ DPH:	
IBAN:	DE31 7002 0270 0044 9101 95
SWIFT / BIC:	HYVEDEMM
zápis:	Registergericht München
kontaktná osoba:	Nela Weber Benesch
tel.:	[redacted]
e-mail:	[redacted]

(kupujúci a predávajúci spolu ďalej len „zmluvné strany“ a každý z nich samostatne len „zmluvná strana“)

(ďalej len „zmluva“)

I. Predmet zmluvy

1.1 Predmetom tejto zmluvy je dodanie tovaru podľa špecifikácie:

špecifikácia tovaru:	
Zmluvné strany sa dohodli na uzatvorení tejto zmluvy v rozsahu a za podmienok ďalej uvedených a podľa zákona č. 343/2015 Z. z. o verejnom obstarávaní a o zmene a doplnení niektorých zákonov v znení neskorších predpisov (ďalej len „Zákon o verejnom obstarávaní“) s predmetom zákazky „ Nákup a dodanie náhradných dielov pre roštovisko a pomocné zariadenia kotlov “.	
Zákazka je rozdelená na dve (2) časti, a to: I. Dodanie náhradných dielov pre roštovisko vrátane vyskladania II. Dodanie náhradných dielov pre odškarovacie zariadenie typu 2000 LH	
Predávajúci je povinný dodať tovar podľa tejto zmluvy pre časť II, v ktorej sa stal úspešným uchádzačom.	
Podrobná špecifikácia tovaru je uvedená v prílohe č. 1 – Opis predmetu zákazky k tejto zmluve, ktorá je neoddeliteľnou časťou tejto zmluvy.	
dodacia lehota:	Predávajúci sa zaväzuje dodať kupujúcemu tovar najneskôr do desiatich (10) týždňov odo dňa doručenia objednávky.
miesto dodania:	Zariadenie na energetické využitie odpadu (ZEVO), Vlčie hrdlo 72, 821 07 Bratislava
záručná doba:	Podľa VOP
zmluvná cena:	Uvedená v prílohe č. 2 Cena
cena je:	pevná <input type="checkbox"/> ; maximálna podľa rozpočtu <input type="checkbox"/>

1.2 Neoddeliteľnou súčasťou tejto zmluvy sú **Všeobecné obchodné podmienky** kupujúceho (ďalej len „VOP“) zverejnené na webovom sídle kupujúceho <https://www.olo.sk/vseobecne-obchodne-podmienky/>, s ktorými sú zmluvné strany oboznámené a akceptujú ich v plnom rozsahu. Ustanovenia tejto zmluvy vrátane jej príloh majú prednosť pred VOP.

osobitné zmluvné podmienky sa:	neuplatňujú <input type="checkbox"/> ; uplatňujú <input checked="" type="checkbox"/>
text osobitných zmluvných podmienok (ak sa uplatňujú):	
1. Zmluvné strany sa dohodli, že bod 5.12 sa vypúšťa v plnom rozsahu. 2. Zmluvné strany sa dohodli, že znenie bodu 6.7 VOP sa vypúšťa a nahrádza nasledovným znením:	

„V prípade, ak je v zmluve uvedené, že zmluva je odstávková, predávajúci je povinný dodať plnenie počas pravidelnej odstávky ZEVO. O termínoch odstávok ZEVO bude kupujúci informovať predávajúceho bez zbytočného odkladu, po tom, čo bude termín odstávky známy, najneskôr desať (10) dní pred plánovanou odstávkou ZEVO, ak nie je v zmluve dohodnuté inak. Predávajúci je pri plnení odstávkovej zmluvy povinný dodať plnenie včas, teda počas tejto odstávky, a to riadne a bez vád. Pri odstávkovej zmluve sa aplikujú osobitné lehoty na odstránenie vád podľa bodu 16.5 VOP. Nedodržanie povinnosti dodať plnenie podľa odstávkovej zmluvy včas a nedodržanie povinnosti vybaviť reklamáciu plnenia odstávkovej zmluvy, v súlade s bodom 16.5 VOP je sankcionované zmluvnými pokutami podľa bodov 17.2 a 17.3 VOP. V prípade porušenia povinností podľa tohto bodu 6.7 VOP zodpovedá predávajúci kupujúcemu za vzniknutú škodu.“

3. Zmluvné strany sa dohodli, že znenie bodu 8.7 sa vypúšťa a nahrádza nasledovným znením:
„Kupujúci zabezpečí vloženie a uskladnenie tovaru na vlastné náklady a riziko.“
4. Zmluvné strany sa dohodli, že znenie bodu 16.2 VOP sa vypúšťa a nahrádza nasledovným znením:
„Ak nie je dohodnuté inak, predávajúci poskytuje kupujúcemu na plnenie záručnú dobu na dobu určenú v zmluve. Ak nie je v zmluve dohodnuté inak, záručná doba je dvadsaťštyri (24) mesiacov, v prípade stavieb päť (5) rokov. V prípade tovarov, pri ktorých dodávateľ alebo výrobca deklaruje dlhšiu dobu záruky, platí takto deklarovaná záručná doba. Podmienky záručnej doby sa spravujú príslušnými ustanoveniami Obchodného zákonníka. Záručná doba neplynie po dobu, po ktorú kupujúci nemôže plnenie užívať na určený účel pre vady, za ktoré zodpovedá predávajúci.“
5. Zmluvné strany sa dohodli, že bod 16.4 VOP sa vypúšťa a nahrádza nasledovným znením:
„Zmluvné strany sa dohodli, že reklamáciu tovaru je predávajúci povinný vybaviť v čo najkratšej lehote podľa vzájomnej dohody zmluvných strán.“
6. Zmluvné strany sa dohodli, že body od 17.1 až 17.3 VOP sa vypúšťajú v plnom rozsahu a nahrádzajú nasledovným znením:
„Zmluvné strany sa dohodli, že:
(i) v prípade, ak predávajúci nedodrží dohodnutú lehotu na dodanie tovaru podľa tejto zmluvy, zhotoviteľ sa zaväzuje uhradiť kupujúcemu zmluvnú pokutu vo výške 1 % z ceny za každý začatý deň omeškania;
(ii) v prípade, ak bolo dohodnuté, že predávajúci dodá tovar po častiach a predávajúci poruší svoju povinnosť dodať, poskytnúť alebo vykonať ucelenú časť plnenia riadne a včas podľa zmluvy, kupujúci je oprávnený požadovať od predávajúceho uhradenie zmluvnej pokuty vo výške 1 % z ceny pripadajúcej na príslušnú ucelenú časť tovaru, ktorej sa takéto porušenie týka, za každý začatý deň omeškania;
(iii) v prípade nedodržania povinnosti predávajúceho vybaviť reklamáciu tovaru podľa možností predávajúceho a dohody s kupujúcim, predávajúci sa zaväzuje uhradiť kupujúcemu zmluvnú pokutu vo výške 1 % z ceny za každý začatý deň omeškania.
Zmluvné strany sa dohodli na limitácie výšky zmluvnej pokuty do výšky 10 % celkovej ceny za vykonanie diela podľa tejto zákazky.“
7. Zmluvné strany sa dohodli, že znenie bodu 18.4 VOP sa vypúšťa a nahrádza nasledovným znením:
„Objednávateľ je oprávnený postúpiť licenciu podľa tohto článku, ale nie na reprodukciu, na použitie autorského diela a/alebo spracovaného, upraveného a/alebo preloženého autorského diela na tretie osoby a je oprávnený udeliť v rozsahu licencie podľa tohto článku.“
8. Zmluvné strany sa dohodli, že bod 21.2 VOP sa vypúšťa v plnom rozsahu.

- 1.3 Táto zmluva sa považuje za odstávkovú zmluvu podľa bodu 6.7 VOP: **áno** ; **nie**
- 1.4 Predávajúci podpisom tejto Zmluvy výslovne **súhlasí** / **nesúhlasí** s osobitnými ustanoveniami o zasielaní faktúry v elektronickej podobe v zmysle bodu 5.13 VOP.
- 1.5 Zmluvné strany sa dohodli, že táto zmluva je zmlouvou rámcovou a ustanovenia tejto zmluvy nemožno vykladať ako povinnosť kupujúceho objednať si u predávajúceho tovar. Predpokladané množstvo tovaru uvedené v tejto zmluve nie je pre kupujúceho záväzná. Skutočne objednané množstvo tovaru počas trvania tejto zmluvy môže byť nižšie alebo vyššie ako predpokladané množstvo tovaru a kupujúci si vyhradzuje právo neobjednať tovar. Predmetom fakturácie bude len skutočne dodaný tovar.
- 1.6 Skratky a pojmy neuvedené v tejto zmluve majú význam, ako je uvedené vo VOP.

II. Trvanie zmluvy

- 2.1 Táto zmluva sa uzatvára na štyri (4) mesiace odo dňa účinnosti tejto zmluvy alebo do vyčerpania stanoveného finančného limitu v rozsahu 19.170,30EUR (slovom: devätnásťtisícstosedemdesiat eur a 30 centov)bez DPH podľa toho, ktorá skutočnosť nastane skôr.

III. Záverečné ustanovenia

- 3.1 Kupujúci ako prevádzkovateľ osobných údajov týmto informuje predávajúceho, že jeho osobné údaje, resp. osobné údaje jeho štatutárneho orgánu a jeho kontaktných osôb podľa tejto zmluvy ako dotknutých osôb, spracúva v rozsahu: titul, meno, priezvisko, funkcia, podpis, email, telefónne číslo, na účel uzatvorenia a plnenia tejto zmluvy. Osobné údaje kupujúci spracúva na základe oprávneného záujmu podľa čl. 6 ods. 1 písm. b) Nariadenia Európskeho parlamentu a Rady (EÚ) 2016/679 z 27. apríla 2016 o ochrane fyzických osôb pri spracúvaní osobných údajov a o voľnom pohybe takýchto údajov, ktorým sa zrušuje smernica 95/46/ES (všeobecné nariadenie o ochrane údajov) a § 13 ods. 1 písm. b) zákona č. 18/2018 Z. z. o ochrane osobných údajov a o zmene a doplnení niektorých zákonov na riadnom a včasnom plnení tejto zmluvy. Osobné údaje môžu byť poskytnuté orgánom verejnej moci na základe osobitných predpisov; v iných prípadoch sa osobné údaje neposkytujú, ak osobitný zákon neustanoví inak alebo dotknutá osoba na to neudelí dobrovoľný súhlas. Osobné údaje budú spracúvané a uchovávané po dobu trvania zmluvného vzťahu a do uplynutia lehoty na uchovávanie dokumentov podľa zákona č. 343/2015 Z. z. o verejnom obstarávaní a o zmene a doplnení niektorých zákonov v znení neskorších predpisov (ďalej len „Zákon o verejnom obstarávaní“). Získané osobné údaje nepodliehajú profilovaniu ani automatizovanému rozhodovaniu. Kupujúci nezamýšľa prenos osobných údajov do tretej

krajiny, ani do medzinárodnej organizácie. Dotknutá osoba má na základe písomnej žiadosti alebo osobne u kupujúceho právo:

- a) žiadať o prístup k svojim osobným údajom a o opravu, vymazanie alebo obmedzenie spracúvania svojich osobných údajov;
 - b) namietat' spracúvanie svojich osobných údajov;
 - c) na prenosnosť osobných údajov;
 - d) podať návrh na začatie konania na Úrade na ochranu osobných údajov Slovenskej republiky. Ďalšie informácie o spracúvaní osobných údajov je možné nájsť aj na webovom sídle kupujúceho (ďalej len „Informácie o ochrane osobných údajov“).
- 3.2 Predávajúci podpisom zmluvy potvrdzuje že:
- a) správnosť a pravdivosť osobných údajov, ktoré sa ho týkajú a sú uvedené v tejto zmluve;
 - b) mu boli poskytnuté Informácie o ochrane osobných údajov;
 - c) v rozsahu ustanovenom všeobecne záväznými právnymi predpismi informoval o podmienkach spracúvania osobných údajov inej osoby, ktorých osobné údaje poskytol kupujúcemu v súvislosti s uzatvorením tejto zmluvy (napr. kontaktné osoby, zamestnanci, zástupcovia, subdodávatelia).
- 3.3 Predávajúci je povinný zabezpečiť dodržiavanie „Zásady správaní sa v areáli OLO“, ktoré sú zverejnené na webovom sídle kupujúceho <<https://www.olo.sk/zasady-spravania-sa-v-areali-olo/>>.
- 3.4 Zmluvné strany vyhlasujú, že ich zmluvná voľnosť nebola žiadnym spôsobom obmedzená, že táto zmluva nebola uzavretá v tiesni za nápadne nevýhodných podmienok a ani v omyle. Zmluvné strany vyhlasujú, že sú plne spôsobilí k právnym úkonom, že text tejto zmluvy je určitým a zrozumiteľným vyjadrením ich vážnej a slobodnej vôle byť ňou viazaný, a že si zmluvu pred jej podpisom prečítali, tejto v celom rozsahu porozumeli a na znak súhlasu s jej obsahom k nej pripájajú svoje vlastnoručné podpisy.
- 3.5 Neoddeliteľnou súčasťou zmluvy sú nasledovné prílohy:

Zoznam príloh:	
1.	Opis predmetu zákazky
2.	Cena

- 3.5 Táto zmluva je vyhotovená v troch (3) rovnopisoch, z toho dva (2) rovnopisy pre kupujúceho a jeden (1) rovnopis pre predávajúceho.

V Bratislave dňa 21.02.2024

V Mníchove dňa 29.02.2024

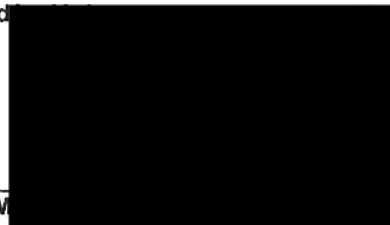
Kupujúci:



Odvoz a likvidácia odpadu a.s. v skratke OLO a.s.

Ing. Vladimír Lukáč
člen predstavenstva

Pred



M...rgietechnik

Christian Le Hong
Vice president

Odvoz a likvidácia odpadu a.s. v skratke: OLO a.s.

Ing. Mgr. Ivan Sokáč, PhD., MBA
predseda predstavenstva

MARTIN GmbH für Umwelt- und Energietechnik

Nela Weber Benesch
Sales Representative

OLO a.s.
ODVOZ A LIKVIDÁCIA ODPADU
akciová spoločnosť
Ivanská cesta 22
821 04 BRATISLAVA

MARTIN GmbH
für Umwelt- und Energietechnik
Telefon 089 / 3 56 17 - 0
Leopoldstr. 246 • D-80807 München

Opis predmetu zákazky

„Nákup a dodanie náhradných dielov pre roštovisko a pomocné zariadenia kotlov“

Predmetom zákazky časti 1 je dodanie náhradných dielov pre roštovisko vrátane vyskladania podľa tohto opisu.

Predmetom zákazky časti 2 je dodanie náhradných dielov pre odškvarovacie zariadenie typu 2000 LH.

Časť 1 Diely pre roštovisko

Predmetom zákazky je dodanie náhradných dielov pre roštovisko vrátane vyskladania podľa tohto opisu.

Roštnice sú súčasťou mechanického zariadenia zvaného vratiposuvný rošt, na ktorom prebieha horenie a spaľovanie komunálneho odpadu. Rošt je zložený z desiatok dielov – roštníc rôzneho tvarového prevedenia, pričom rôzne sekcie roštníc zohrávajú inú úlohu pri dokonalom vyhorení odpadu. Roštnice sú zoradené v jednotlivých radoch, z ktorých každá druhá rada je pohyblivá. Ich mechanické opotrebenie nie je rovnomerné. Z tohoto dôvodu nie je možné použiť iba jeden tvarový typ roštníc. Na zachovanie bezpečného chodu prevádzky ZEVO sa pri odstavkách menia tie roštnice ktoré sú poškodené, tiež tie u ktorých sa predpokladá zvýšené mechanické opotrebenie.

Roštnice t.j. jednotlivé komponenty vratiposuvného roštu sú liatinové odliatky s osobitými prímiesami chemických prvkov navrhnutými tak, aby zniesli vysokú teplotu a permanentné mechanické zaťažovanie (materiálovo aj tvarovo). Ich výroba podlieha prísnyim pracovným postupom na tepelné spracovanie, ktoré musia byť dodržané. Ich prevedenie musí spĺňať predpísané tolerancie rozmerové, odchýlky tvaru. Zliatina musí byť zložená z presne zadefinovaného typu materiálu. Zadefinované plochy musia byť opracované na požadovaný stupeň drsnosti.

Obhliadka je možná taktiež len pre typy roštníc, z ktorých máme skladové zásoby. Tie zvyšné nachádzajúce sa v kotle, sa počas prevádzky pozrieť nedajú z technických dôvodov.

Použitý materiál roštníc:

Vysokolegovaná chrómová liata (feritická) oceľ s obsahom cca 17% Cr a cca 1,5% C.

Jedná sa o liatu žiaruvzdornú oceľ s označením G-X 160 CrSi18 (1224), alebo možno použiť ekvivalent s identickými materiálovými vlastnosťami.

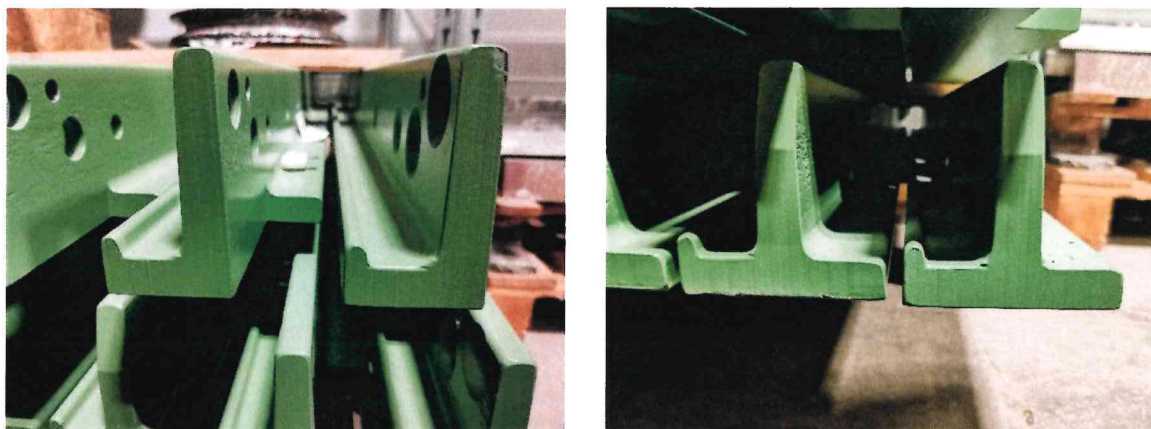
- Tvrdosť materiálu roštníc: podľa STN EN ISO 6507-1 je 487 HV 10
- Stupeň presnosti odliatku podľa STN 014470.4

Spolu s dodávkou roštníc sa požaduje aj dodanie potrebných kolíkov a vložiek na spájanie a uzamykanie radov roštníc. Ďalej sa požaduje vyskladanie a nastavenie radov roštníc podľa schémy povrchu roštu v prílohe s číslom 0K109709. Na jednej dráhe je 13 radov roštníc plus 14. rada tzv. banánov typu 4612. Požaduje sa vyskladanie dvoch dráh, pričom každý diel bude príslušne označený s poradovým číslom a číslom rady. Každá rada roštníc bude uložená na samostatnej euro palete. Celková šírka jednej rady roštníc musí byť dodržaná podľa schémy povrchu roštníc, čo znamená 1988 +0 / -1mm.

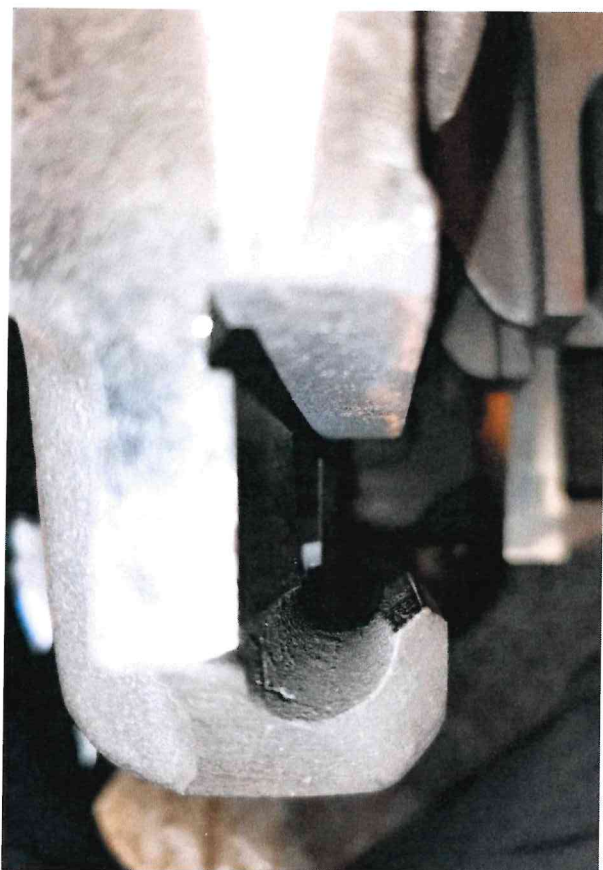
Dodávateľ sa zaväzuje dodať rozmerovo kompatibilné diely s rámom roštoviska a tým zaručuje, že diely budú osaditeľné na stupňovitý rám roštoviska bez potrebných nasledujúcich úprav. Rozmery háku roštníc musia byť vyhotovené tak aby sa roštnice dali na stupňovitý rám bezproblémovo osadiť. V opačnom prípade sa Dodávateľ zaväzuje túto skutočnosť na vlastné náklady odstrániť na mieste dodania tovaru bezodkladne (max. do 3 hodín od nahlásenia reklamácie) a umožniť Obstarávateľovi bezproblémovú montáž roštníc. Súčasne platí, že všetky dodané kusy jednotlivých typov dodaných roštníc budú mať identické (správne) rozmery. V prípade nedodržania tejto podmienky Dodávateľ bezodkladne (max. do 3 hodín od momentu nahlásenia reklamácie) umožní Obstarávateľovi bezproblémovú montáž roštníc úpravou roštnice alebo výmenou.. Deň montáže roštníc je deň kedy môže dôjsť k prípadnému nahláseniu reklamácie podľa predchádzajúcej vety, pričom deň montáže bude oznámený dodávateľovi najneskôr 10 dní vopred. Prípadná zmena dňa montáže oproti nahlásenému dátumu bude oznámená dodávateľovi ihneď.

Úspešnému uchádzačovi Obstarávateľ v prípade potreby umožní fyzicky odobrať stupňovitý rám roštoviska zo skladových zásob Obstarávateľa ako vzor, aby nepochybil pri výrobe požadovaných roštníc, pričom sa Dodávateľ zaväzuje zapožičaný diel spolu s dodanými požadovanými dielmi vrátiť. Ak k tomuto dôjde, podpíše sa odovzdávajúci a preberací protokol.

Dodržanie správnych rozmerov je zárukou toho, že rošt je nastavený správne a že nemôže dôjsť k zlomeniu roštníc a stupňovitých rámov v dôsledku nesprávneho nastavenia.



Stupňovité rámy roštoviska



Hák roštníc

Špecifikácia požadovaných náhradných dielov:

P. č.	Názov	Titel	Model, pozícia, výkres	Šírka/rozmery v mm	Kusy
Nr.			Modell, Position, Zeichnung	Breite/Maße in mm	Stücke
1	Roštnica	Roststab	N 4686	125	182
2	Roštnica	Roststab	4681	100	14
3	Roštnica	Roststab	F 4682	125	14
4	Roštnica vnútorná	Roststab intern	N 4681	100	12
5	Roštnica krajná	Roststab extern			14
6	Roštnica	Roststab	N 4681 R	100	18
7	Roštnica	Roststab	N 4681 SR	100	26
8	Roštnica	Roststab	N 4681 S	100	20
9	Roštnica	Roststab	N 4680 L	max. 125	26
10	Roštnica	Roststab	N 4682	125	12
11					22
12	Roštnica	Roststab	N 4682 R	125	24
13	Roštnica	Roststab	N 4682 S	125	20
14	Roštnica	Roststab	N 4682 SR	125	38

15	Banány	Vorrostab	4612	99,5	38
16			4612+L	109,5	2
17	Stredový pás	Mittelstückplatte Lang	3643		66
18	Stredový pás	Mittelstückplatte Lang	3658		5
19	Stredový pás	Mittelstückplatte Lang	2855		1

Časť 2 Diely pre odškvarovacie zariadenie

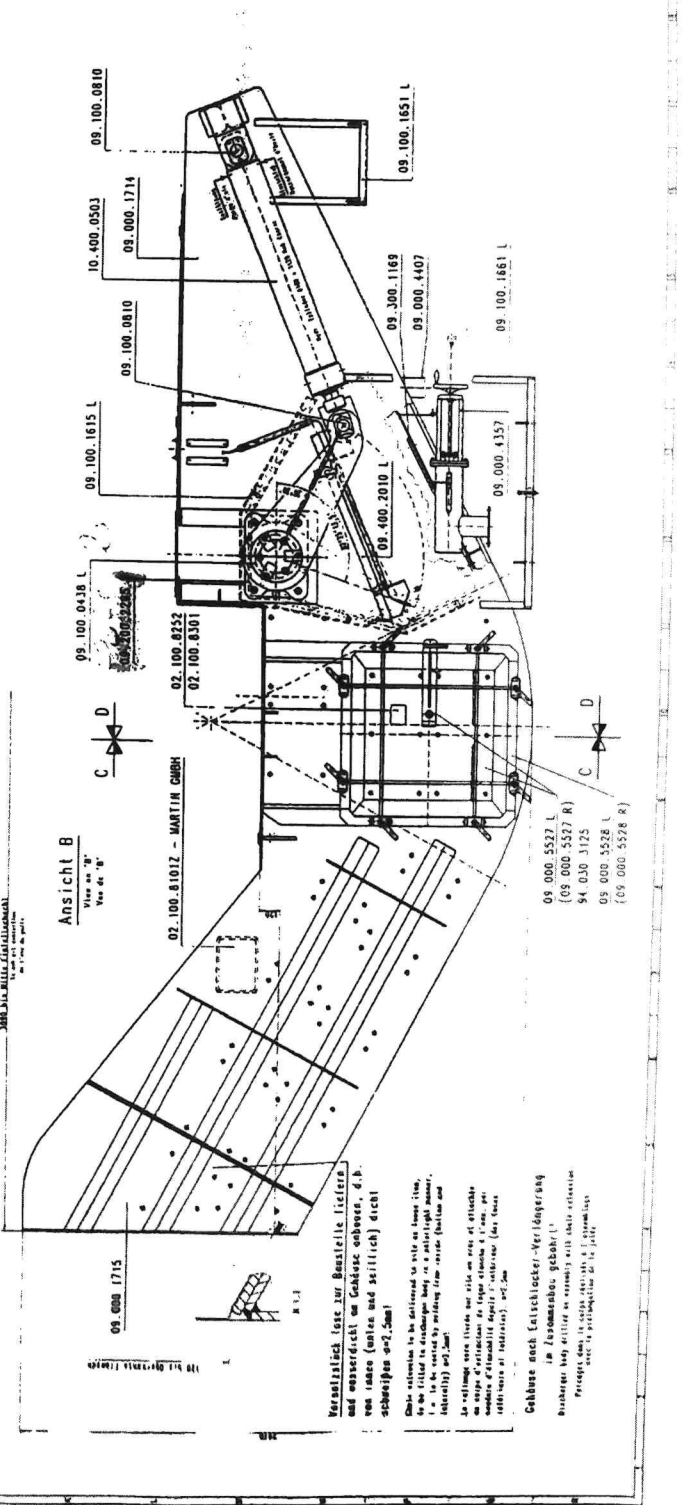
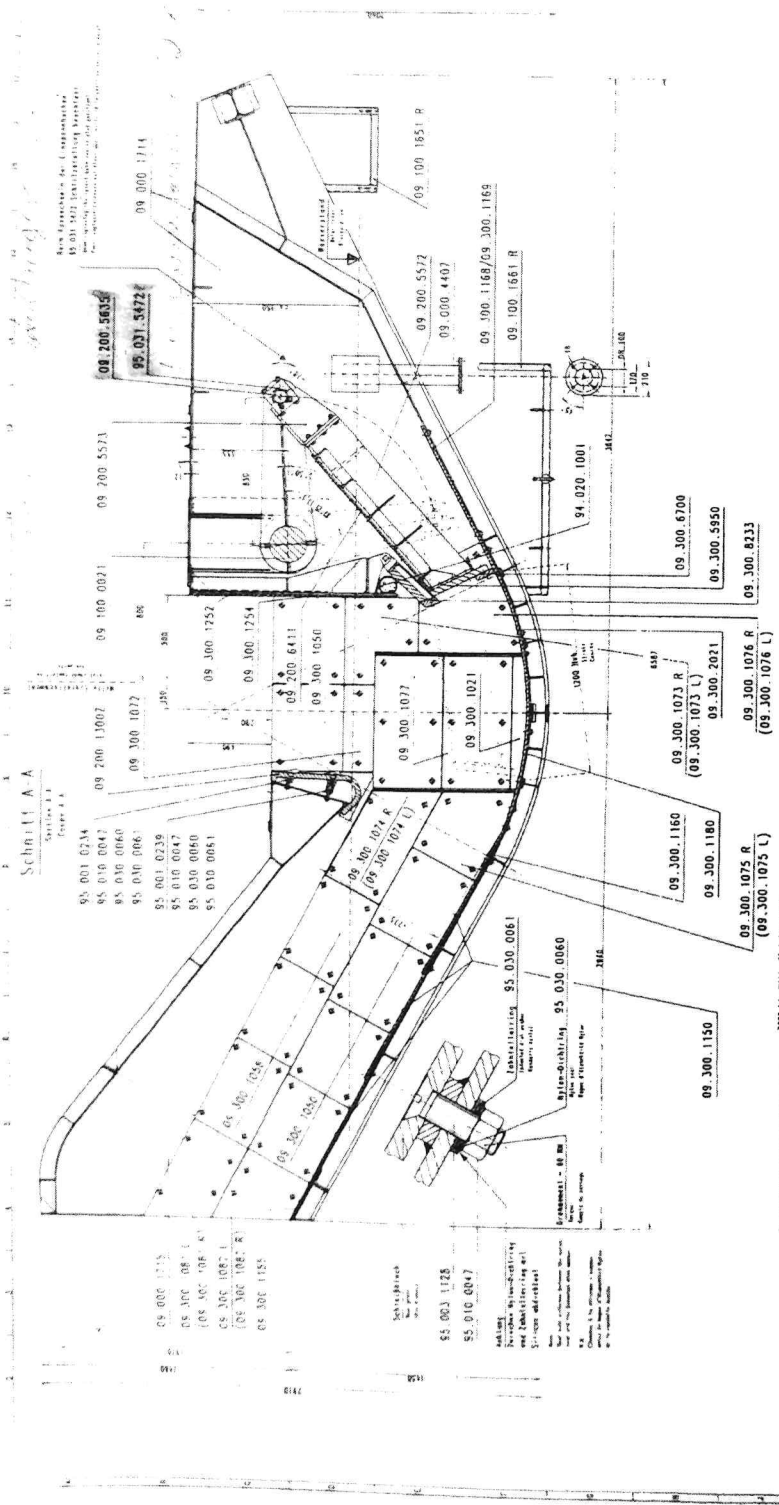
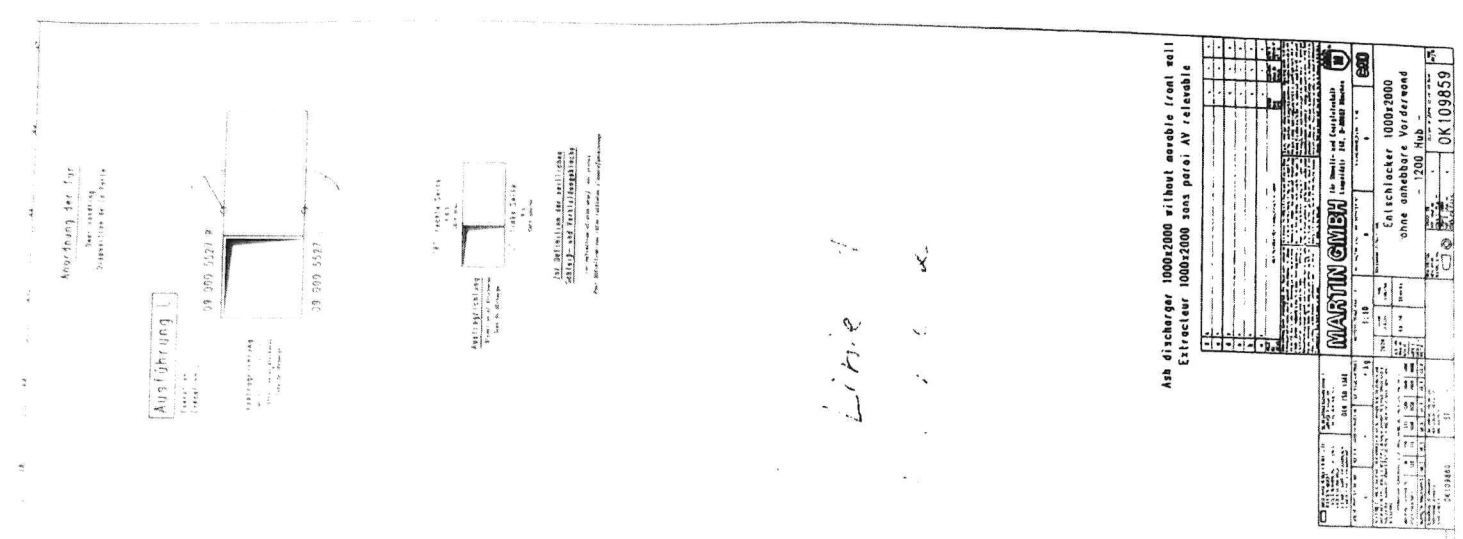
Predmetom zákazky časti 2 je dodanie náhradných dielov pre odškvarovacie zariadenie typu 2000-LH, MARTIN GmbH.

Obhliadka je možná taktiež len pre náhradné diely pre odškvarovacie zariadenie, z ktorých máme skladové zásoby. Tie zvyšné nachádzajúce sa v odškvarovacom zariadení, sa počas prevádzky pozrieť nedajú z technických dôvodov.

Špecifikácia požadovaných náhradných dielov:

P. č.	Číslo položky v schéme ND Príloha č 1d	Názov	Titel	Šírka/rozmery v mm	Kusy
Nr.	Artikel-nr. in der Ersatzteiltabelle			Breite/Maße in mm	Stücke
1	5.4	Tretia lišta HARDOX 450 vrátane spojovacieho materiálu	Schleißleiste HARDOX 450 inkl. Verbindungsmaterial	30x110x39	10
2	9	Výpust vody s guľovým ventilom DN100, PN16 a so štučiacim zariadením	Wasserablass mit Kugelhahn DN100, PN16 mit Druckvorrichtung		1
3	9.1	Guľový ventil Böhmer DN100, PN16, FZK016.100-Firesafe	Böhmer Kugelhahn DN100, PN16, FZK016.100-Firesafe		2
4	9.2	Ploché tesnenie DN100, mat. C-4430	Flachdichtung DN100, mat. C-4430	Ø115/Ø152 t=2,0	4
5	9.3	Ploché tesnenie DN100, mat. C-4430	Flachdichtung DN100, mat. C-4430	Ø115/Ø152 t=2,0	4
6	9.4	Vodiaca fólia Drvlin R Standard	Gleitfolie Devlin R Standard	Ø28 x 57	2
7	9.5	Tesnenie tyče PDF profil C1, mat. NBR	Stangendichtung PDF-Profil C1, mat. NBR	Ø33/Ø25 x 5,5	2
8	9.6	Stierací krúžok PDF profil A 1, mat. NBR	Abstreifring PDF profil A 1, mat. NBR	Ø33/Ø25 x 7	2
9	26.1	Bočný krycí plech ľavý S235JR vrátane spojovacieho materiálu	Seitliches Verkleidungsblech links S235JR inkl. Verbindungsmaterial	12 x 355 x 654	1

10	26.2	Bočný krycí plech pravý S235JR vrátane spojovacieho materiálu	Seitliches Verkleidungsblech rechts S235JR inkl. Verbindungsmaterial	12 x 355 x 654	1
11	27.1	Bočný krycí plech ľavý S235JR vrátane spojovacieho materiálu	Seitliches Verkleidungsblech links S235JR inkl. Verbindungsmaterial	12 x 407 x 463	1
12	27.2	Bočný krycí plech pravý S235JR vrátane spojovacieho materiálu	Seitliches Verkleidungsblech rechts S235JR inkl. Verbindungsmaterial	12 x 407 x 463	1
13	28	Spodný krycí plech S235JR vrátane spojovacieho materiálu	Bodenverkleidungsblech S235JR inkl. Verbindungsmaterial	12 x 236 x 396	5
14	29	Bočný trecí plech pravý HARDOX 450 vrátane spojovacieho materiálu	Seitliches Schleißblech rechts HARDOX 450 inkl. Verbindungsmaterial	12 x 91 x 770	2
15	31	Obložná platna, kompletná EN-GJL-250 vrátane spojovacieho materiálu	Verkleidungsplatte komplett EN-GJL-250 inkl. Verbindungsmaterial		10
16	32	Hadica na horúcu vodu NW 80, mat. S-EPDM	Heißwasser-Schlauch NW 80, Mat. S-EPDM	2000 mm	2
17	35	Plavákový ventil zásobníka RSV-o DN25 , mat. mosadz, meď	Reservoir-Schwimmerventil RSV-o DN25, Mat. Messing, Kupfer		2
18	40	Progresívny rozdeľovač ZP-A so 4 segmentami	Progressiv-Verteiler ZP-A mit 4 Segmenten		1

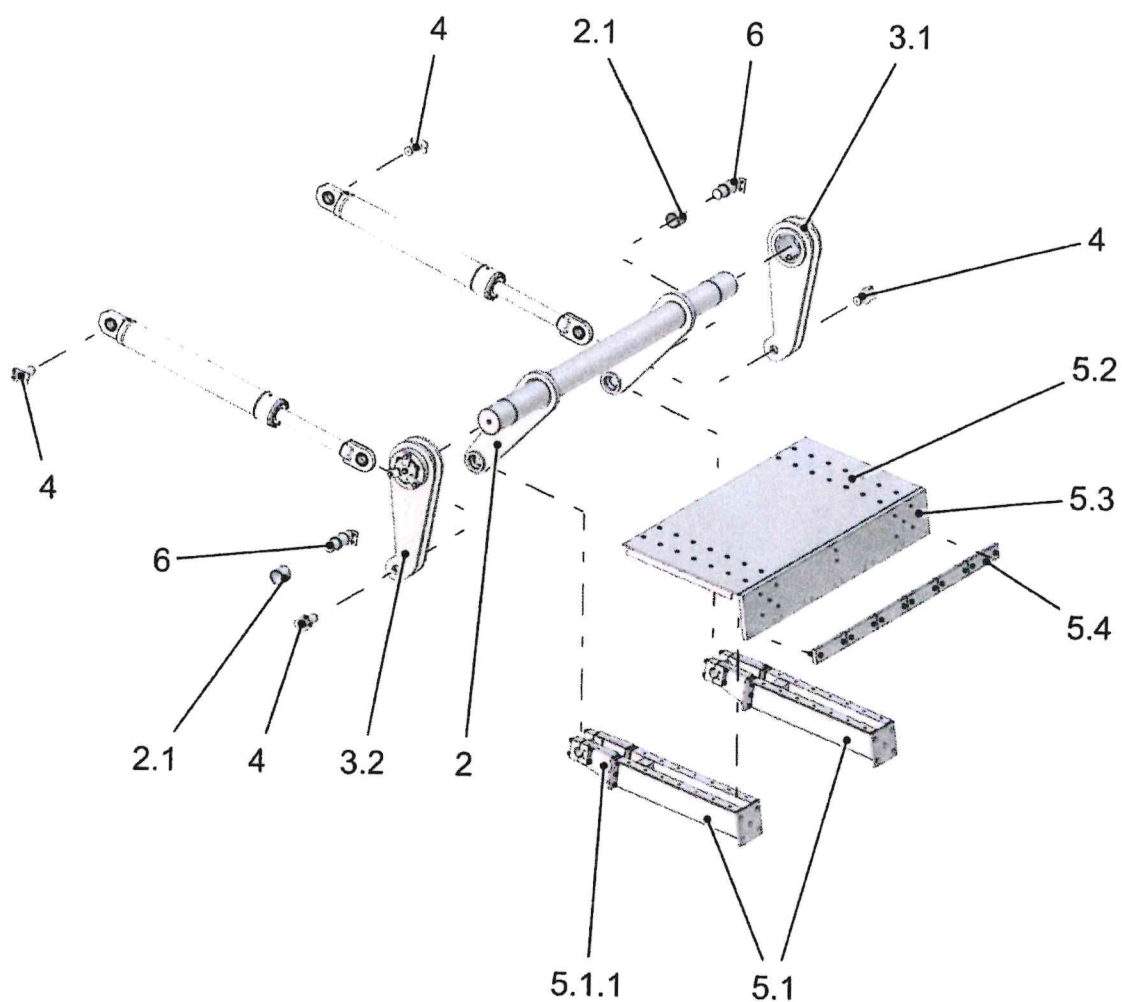


Verzahntrieb (see zur Baustelle liefern und versichert um Gehäuse anheben, d.h. von unten (unter und seitlich) nicht schiefen 407,2mm)

Das Gehäuse ist zu öffnen so wie es immer ist. In der Mitte der Abdeckung liegt ein Metallring, der die Abdeckung mit dem Gehäuse verbindet (siehe Abbildung 407,2mm).

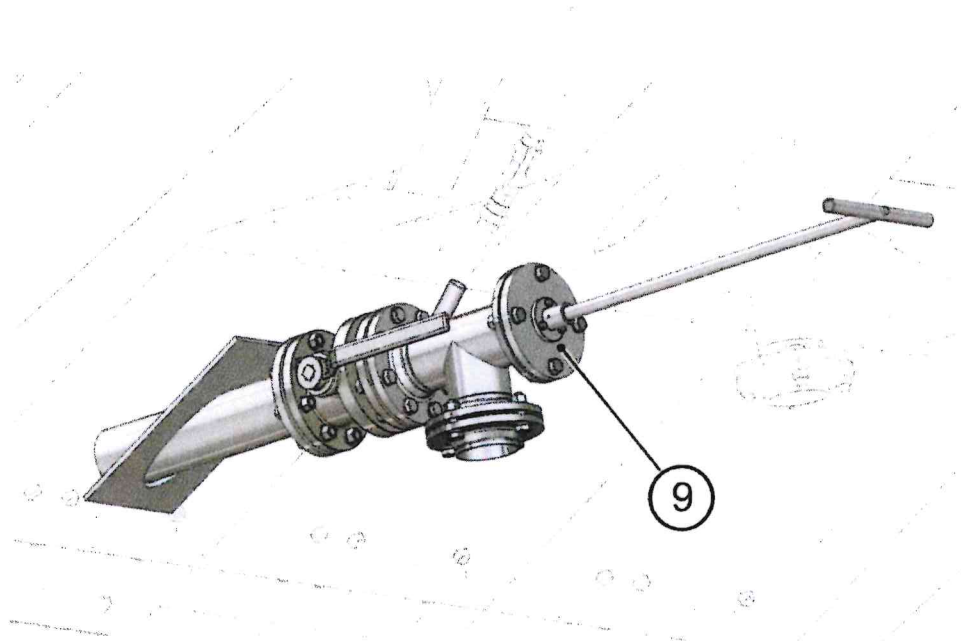
Das Gehäuse wird durch den Motor an der Seite des Entschlackers im Zusammenbau gebracht. Der Motor ist durch die Abdeckung mit dem Gehäuse verbunden (siehe Abbildung 407,2mm).

Náhradné a spotrebné diely



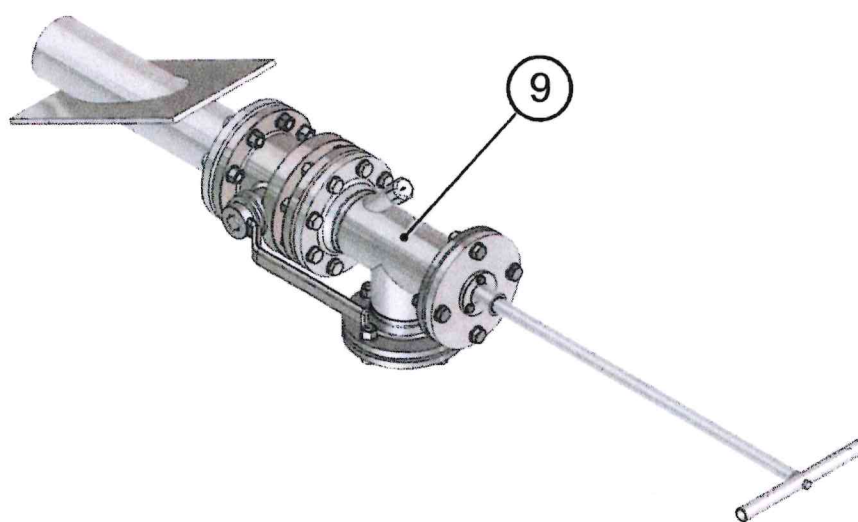
Obr. 6- 3

Náhradné a spotrebné diely



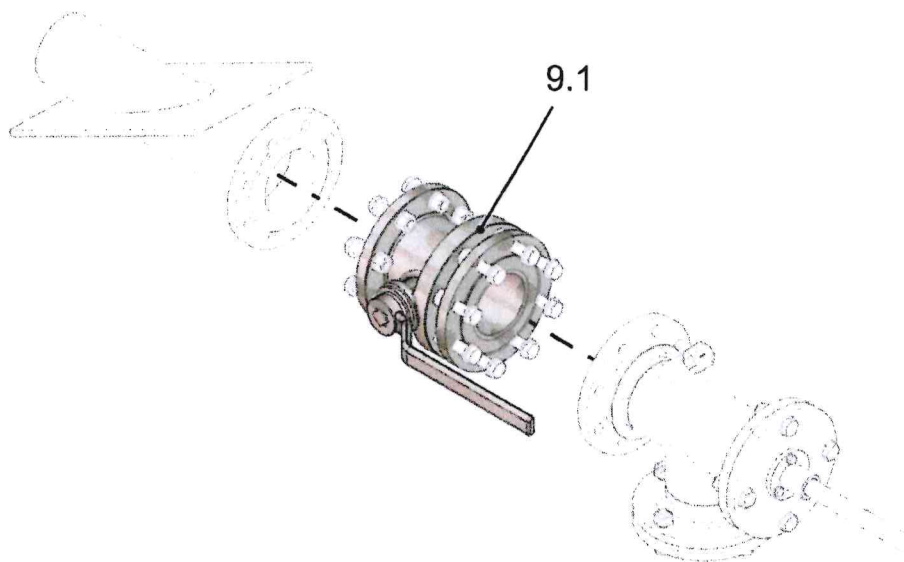
Obr. 6- 7

Náhradné a spotrebné diely



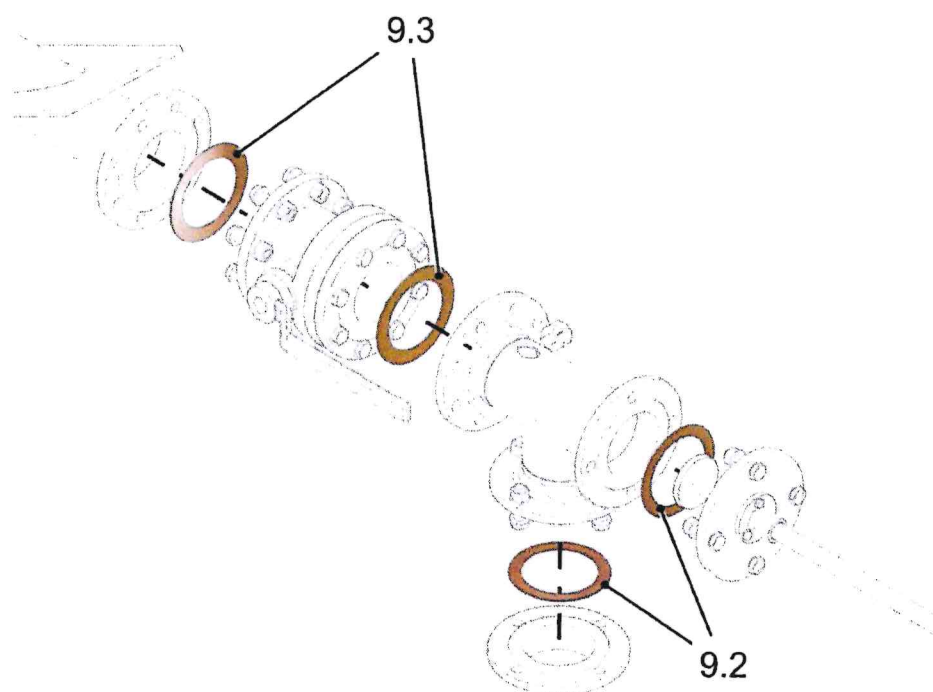
Obr. 6- 8

Náhradné a spotrebné diely



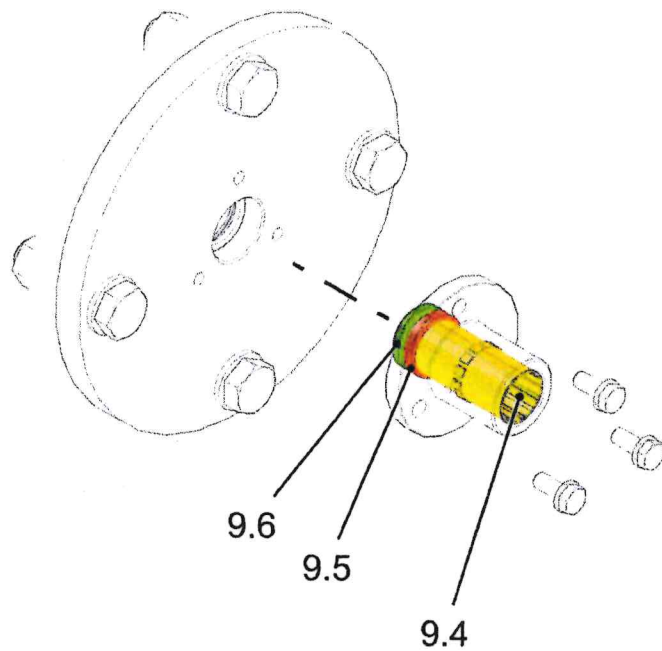
Obr. 6- 9

Náhradné a spotrebné diely



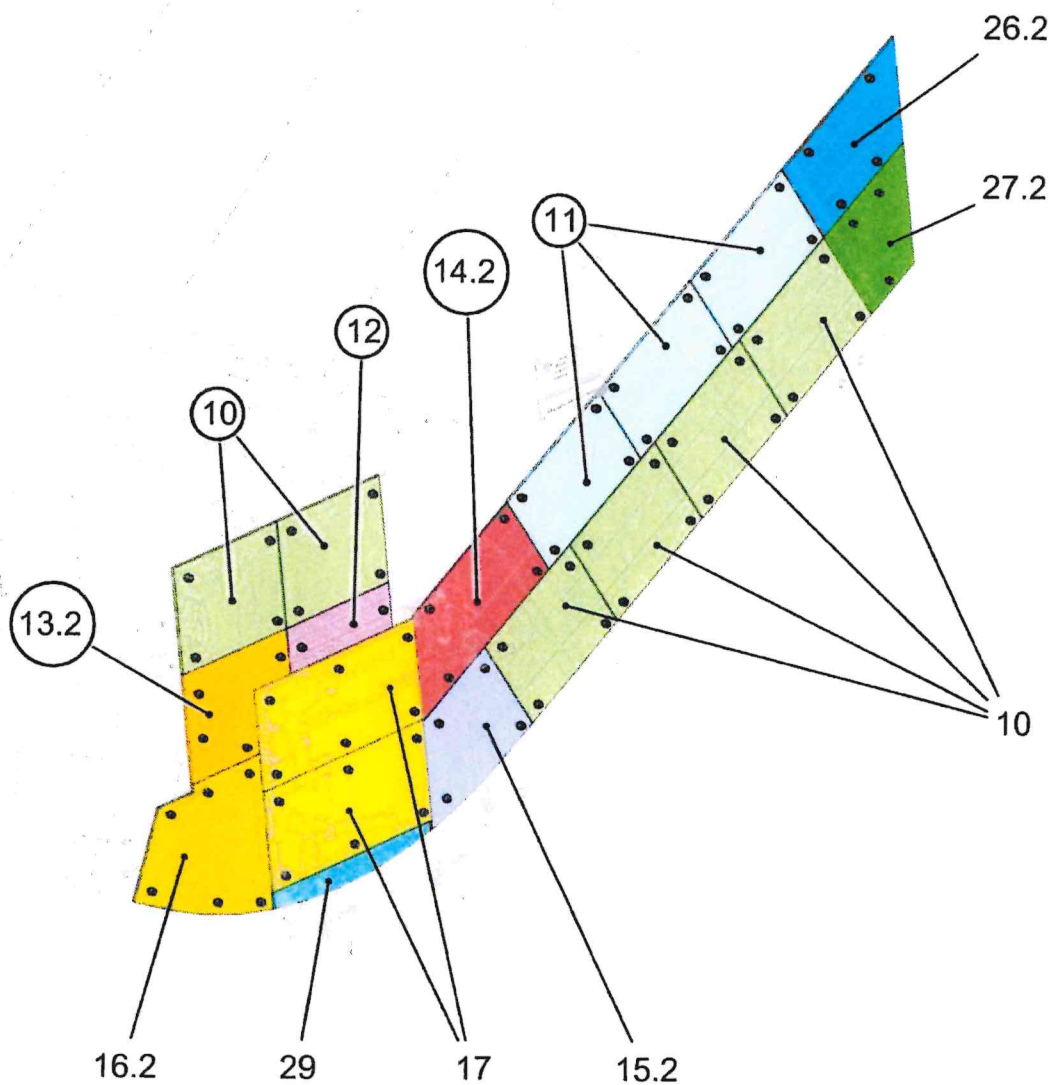
Obr. 6- 10

Náhradné a spotrebné diely



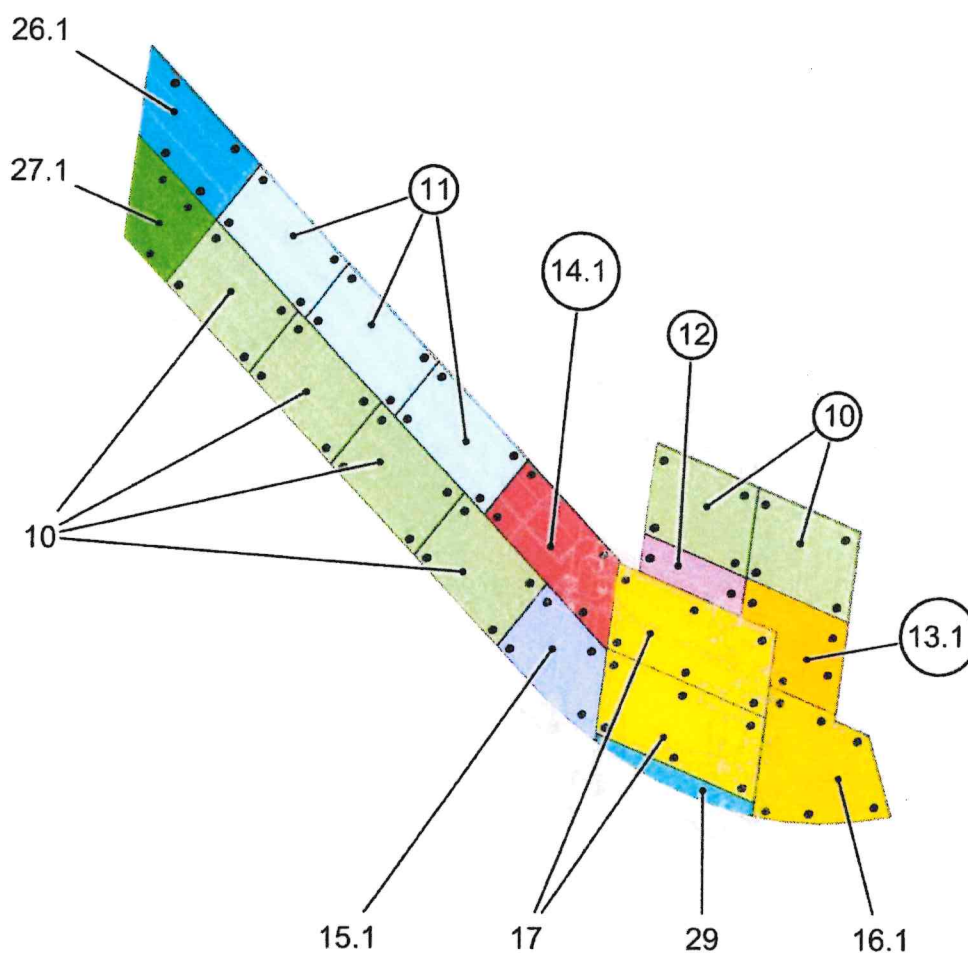
Obr. 6- 11

Náhradné a spotrebné diely



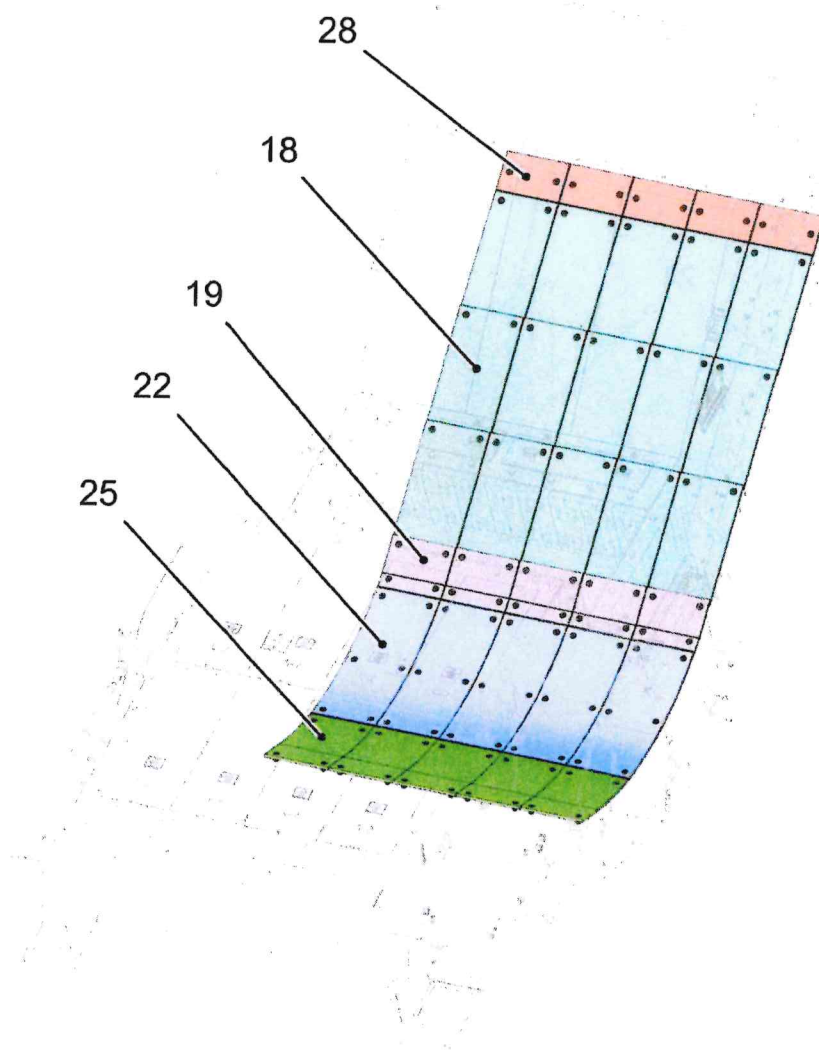
Obr. 6- 12

Náhradné a spotrebné diely



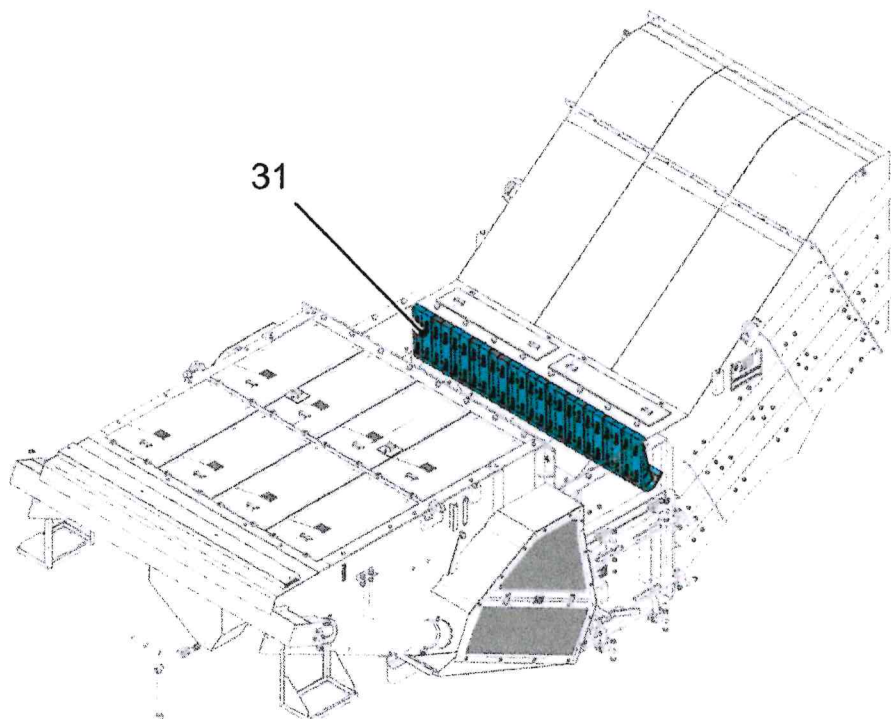
Obr. 6- 13

Náhradné a spotrebné diely



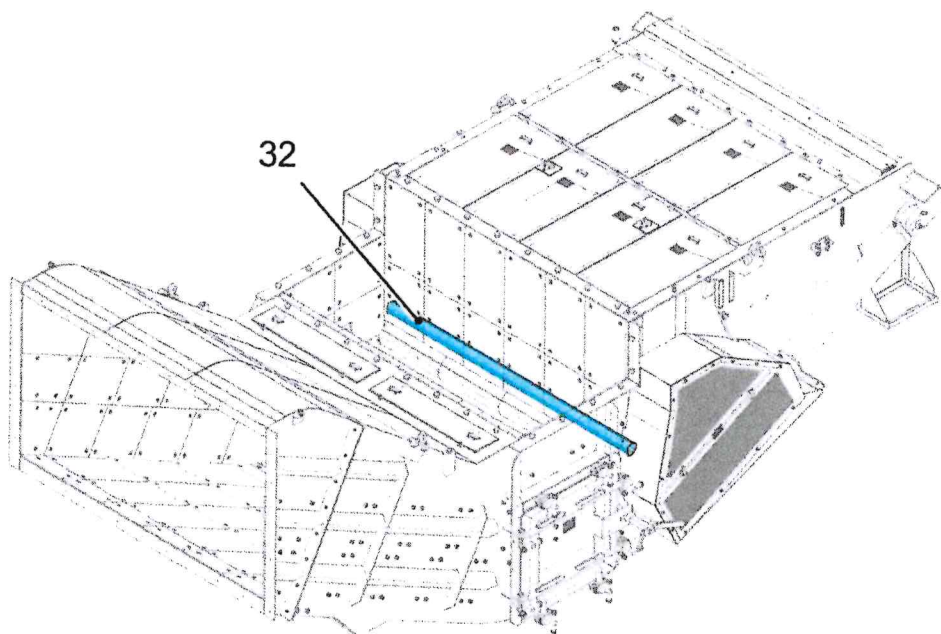
Obr. 6- 15

Náhradné a spotrebné diely



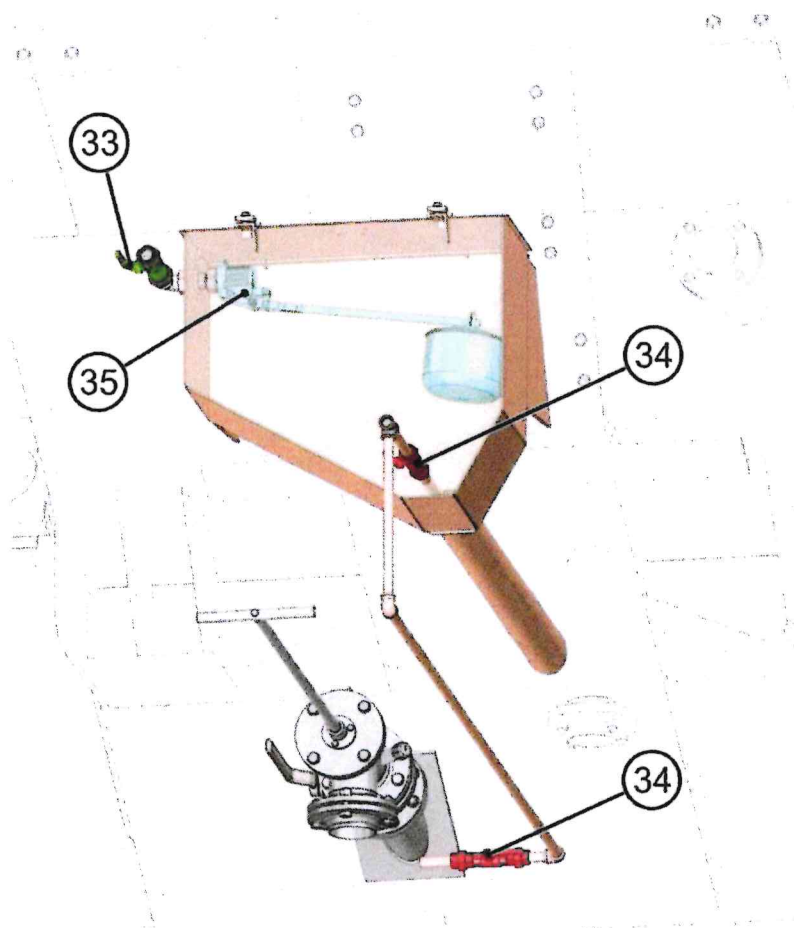
Obr. 6- 17

Náhradné a spotrebné diely



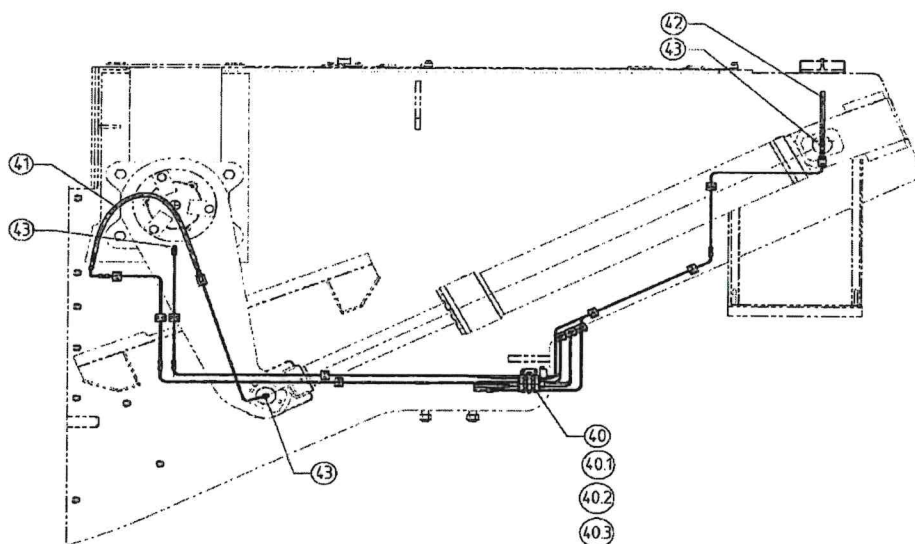
Obr. 6- 18

Náhradné a spotrebné diely



Obr. 6- 19

Náhradné a spotrebné diely



Obr. 6-20

Č. pol.	Obz.	Znázka	Názov	Názov - dodatok	Roamer	Špecifikácia	Norma	Dobavateľ	Obz. č. dodávateľa	Výrobca	Identifikačné číslo výrobku	Množstvo (po kusy)	Merica (mm)	Ušetrovateľnosť (po)	Materiál	Poznámky
1	6-1		Termostát (H ₂ O, 4.00)		25 x 20			MARTIN GmbH	94.002.3125	Vihrom Kopp	HEARNI, svella	4,0			2,2 Silikonová perla	2 x 4 000 mm
1.1			Sílikon ELASTOSIL E41	Kus 90 mm				MARTIN GmbH	95.000.0500	Wacker-Chemie	ELASTOSIL E41	1			0,1 Silikon	
1.2			Sílikon ELASTOSIL E14	Karabá 310 mm				MARTIN GmbH	95.000.0237	Wacker-Chemie	ELASTOSIL E14	6			0,4 Silikon	max. +250 °C
6-2	6-3		Imecí lístok	pre vytváranie miest	330 x 1 100 x 2 689	DZ10		MARTIN GmbH	09.001.0035	MARTIN GmbH	09.001.0035	1			50,0 S235JR	
6-2	6-3		Špičková vložka		9111097110x100	ES 100		MARTIN GmbH	95.031.5472	MARTIN GmbH	95.031.5472	2			4,0 ST	
3.1	6-2, 6-3		Hmoždinka, vzhľadovo a otváraním	čap	390 x 1 05 x 255			MARTIN GmbH	09.001.0067L	MARTIN GmbH	09.001.0067L	1			20,0 S235JR	
3.2	6-2, 6-3		Hmoždinka, vzhľadovo a otváraním	práva	390 x 1 135 x 255			MARTIN GmbH	09.001.0067R	MARTIN GmbH	09.001.0067R	1			20,0 S235JR	
4	6-2, 6-3		Čap pre uvoľnenie valcov	9 70, kompletná s prílohou benzou	100 x 140 x 158			MARTIN GmbH	09.001.0064	MARTIN GmbH	09.001.0064	4			5,5 17.131	
5	6-2		Výnásťací pleť		195 x 1 650 x 353			MARTIN GmbH	09.001.0069	MARTIN GmbH	09.001.0069	1			16,0 S235JR	
5.1	6-3		Džabek pre pleť, kompletný		270 x 1 000 x 350			MARTIN GmbH	09.001.0024	MARTIN GmbH	09.001.0024	2			16,0 S235JR	
5.2	6-3		Uvoľnenie držiska plesu		265 x 400 x 260			MARTIN GmbH	09.001.0021	MARTIN GmbH	09.001.0021	1			51,3 S235JR	
5.3	6-3		Pleť pre pleť		1 986 x 1 078 x 179			MARTIN GmbH	09.001.0027	MARTIN GmbH	09.001.0027	1			30,0 HARDOX 450	
5.4	6-3		Špičková vložka		M19 x 60	ISO 0542		MARTIN GmbH	95.002.1358	MARTIN GmbH	95.002.1358	28			0,6 ZN	
5.5	6-3		Špičková vložka		M18 x 60	ISO 052		MARTIN GmbH	95.012.2163	MARTIN GmbH	95.012.2163	28			0,6 ZN	
5.6	6-3		Podložka 20		30 x 96 x 115 x 350			MARTIN GmbH	09.001.0068	MARTIN GmbH	09.001.0068	1			19,1 S235JR	
5.7	6-3		Špičková vložka		M20	ISO 789		MARTIN GmbH	95.013.3044	MARTIN GmbH	95.013.3044	12			8,2 ZN	
5.8	6-3		Špičková vložka		30 x 110 x 359	ISO 402		MARTIN GmbH	95.012.1064	MARTIN GmbH	95.012.1064	12			10,0 HARDOX 450	
6	6-3		Čap k držaku pre pleť	Ø 100	Ø100 x 275			MARTIN GmbH	09.001.0065	MARTIN GmbH	09.001.0065	2			13,5 17.131	
7	6-4		Lapací kábel	Ø 6 x 410 x 690				MARTIN GmbH	09.001.0091	MARTIN GmbH	09.001.0091	3			74,8 S235JR	
8	6-5		Uvoľňovací jednotka, kompletná		360 x 494 x 200			MARTIN GmbH	09.200.2296	MARTIN GmbH	09.200.2296	2			101,7 S235JR	
8.1	6-5		Uvoľňovací jednotka, kompletná		Ø200x290 x 60	23940C/0V03		MARTIN GmbH	95.031.5148	SKF	23940C/0V03	2			11,5 ST	
8.2	6-5		Hydraulický lisovací kováč	(14, 2 x 2, 320)	14 x 14 x 2 330	B ISL		MARTIN GmbH	95.030.0165	Burgmann	4003	4,6			1,0 Bavlna	2 x 2 300 mm
8.3	6-5		Termostát kováč typu Q, 340		Ø274 x 3			MARTIN GmbH	95.030.0165	Burgmann	4003	2			0,2 NBR	
8.4	6-5		Termostát kováč typu Q, 274		Ø274 x 3			MARTIN GmbH	95.000.0181	Burgmann	4003	2			0,0 NBR	
8.5	6-5		Termostát kováč typu Q, 274		Ø274 x 3			MARTIN GmbH	95.000.0008	DUBSCHWEITZER	000208000	6			0,0 PA 6 + FST-ZN	
8.6	6-5		Termostát kováč typu Q, 274		Ø274 x 3			MARTIN GmbH	95.010.0528	Keller & Kalmbach	000208000	6			0,0 PA 6 + FST-ZN	
8.7	6-5		Termostát kováč typu Q, 274		Ø274 x 3			MARTIN GmbH	95.010.0528	Keller & Kalmbach	000208000	6			0,0 PA 6 + FST-ZN	
8.8	6-5		Termostát kováč typu Q, 274		Ø274 x 3			MARTIN GmbH	95.010.0528	Keller & Kalmbach	000208000	6			0,0 PA 6 + FST-ZN	
8.9	6-5		Termostát kováč typu Q, 274		Ø274 x 3			MARTIN GmbH	95.010.0528	Keller & Kalmbach	000208000	6			0,0 PA 6 + FST-ZN	
9	6-7, 6-8		Výstup vody a olejovým ventilom	Karabá 310 mm so flucháčim zariadením	M12 Ø41 x 7092,4 x 6,0	M12-6-43C-250°C		MARTIN GmbH	95.000.0237	Wipac-Chemie	ELASTOSIL E14	2			0,4 Silikon	min. +200 °C max. +250 °C
9.1	8-9		Gulový ventil Bohner, FZK016, 100-Fresale		DN100, PN16	FZK016, 100-Fresale		MARTIN GmbH	95.000.0696	Bohner	FZK016, 100-Fresale	1			77/9	
9.2	8-10		Plochá lisárna DN100		Ø1150x152, l = 2,0	DN100/PN16		MARTIN GmbH	95.000.0560	MARTIN GmbH	95.000.0560	2			0,1 C 489	
9.3	8-10		Plochá lisárna DN100		Ø1150x152, l = 2,0	DN100/PN16		MARTIN GmbH	95.000.0565	MARTIN GmbH	95.000.0565	2			0,1 C 489	
9.4	8-11		Termostát kováč typu Q, 274		Ø274 x 3	JUM 01-25		MARTIN GmbH	95.000.0313	IGUS	95.000.0313	1			0,1 IGUDUR J	
9.5	8-11		Termostát kováč typu Q, 274		Ø274 x 3	Pige C1		MARTIN GmbH	95.000.0314	Palmer-Präfra	C1-2025-N3571	1			0,0 NBR	
10	6-15, 6-16		Bežný krycí plech		Ø232x223 x 1	Prof A1		MARTIN GmbH	95.000.0315	Palmer-Präfra	A1-2025-N3567	1			0,0 NBR	
11	6-12, 6-13		Bežný krycí plech		12 x 407 x 455			MARTIN GmbH	09.001.0037	MARTIN GmbH	09.001.0037	12			10,0 S235JR	
12	6-12, 6-13		Bežný krycí plech		12 x 355 x 535			MARTIN GmbH	09.001.0038	MARTIN GmbH	09.001.0038	6			18,1 S235JR	
13	6-12, 6-13		Bežný krycí plech		12 x 170 x 495			MARTIN GmbH	09.001.0039	MARTIN GmbH	09.001.0039	2			8,0 S235JR	
14	6-12, 6-13		Bežný krycí plech		12 x 413 x 465			MARTIN GmbH	09.001.0040	MARTIN GmbH	09.001.0040	1			15,4 HARDOX 450	
15	6-12, 6-13		Bežný krycí plech		12 x 395 x 740			MARTIN GmbH	09.001.0041R	MARTIN GmbH	09.001.0041R	1			21,7 HARDOX 450	
16	6-12, 6-13		Bežný krycí plech		12 x 407 x 595			MARTIN GmbH	09.001.0042L	MARTIN GmbH	09.001.0042L	1			17,7 HARDOX 450	
17	6-12, 6-13		Bežný krycí plech		12 x 407 x 595			MARTIN GmbH	09.001.0043L	MARTIN GmbH	09.001.0043L	1			25,2 HARDOX 450	
18	6-12, 6-13		Bežný krycí plech		12 x 393 x 718			MARTIN GmbH	09.001.0044	MARTIN GmbH	09.001.0044	1			26,0 S235JR	
19	6-15		Bežný krycí plech		12 x 310 x 389			MARTIN GmbH	09.001.0049	MARTIN GmbH	09.001.0049	5			12,1 HARDOX 450	
20	6-15		NEZADANE					MARTIN GmbH	09.001.0052	MARTIN GmbH	09.001.0052	5			46,7 HARDOX 450	
21	6-15		Sporný krycí plech		15 x 395 x 696			MARTIN GmbH	09.001.0053	MARTIN GmbH	09.001.0053	5			19,4 S235JR	
22	6-15		Krycí plech na prírodnú stenu		12 x 395 x 696			MARTIN GmbH	09.001.0054	MARTIN GmbH	09.001.0054	5			29,5 HARDOX 450	
23	6-15		Sporný krycí plech		12 x 395 x 696			MARTIN GmbH	09.001.0055	MARTIN GmbH	09.001.0055	5			18,9 S235JR	
24	6-15		Sporný krycí plech		12 x 395 x 696			MARTIN GmbH	09.001.0056	MARTIN GmbH	09.001.0056	5			13,8 S235JR	
25	6-15		Sporný krycí plech		12 x 395 x 696			MARTIN GmbH	09.001.0057	MARTIN GmbH	09.001.0057	5			8,9 S235JR	
26	6-12, 6-13		Bežný krycí plech		12 x 407 x 463			MARTIN GmbH	09.001.0048R	MARTIN GmbH	09.001.0048R	1			5,5 HARDOX 450	
27	6-12, 6-13		Bežný krycí plech		12 x 396 x 386			MARTIN GmbH	09.001.0049	MARTIN GmbH	09.001.0049	2			18,6 HARDOX 450	
28	6-12, 6-13		Bežný krycí plech		12 x 310 x 389			MARTIN GmbH	09.001.0050	MARTIN GmbH	09.001.0050	2			18,6 HARDOX 450	
29	6-12, 6-13		Bežný krycí plech		12 x 310 x 389			MARTIN GmbH	09.001.0051	MARTIN GmbH	09.001.0051	2			18,6 HARDOX 450	
30	6-16		Terme líšty pre tesnenie odškravovacieho zariadenia		8 x 1 971 x 2 024			MARTIN GmbH	09.001.0052	MARTIN GmbH	09.001.0052	1			18,6 HARDOX 450	
31	6-17		Obrábacia plošina, kompletná		198 x 528 x 228	4474		MARTIN GmbH	09.001.0069	MARTIN GmbH	09.001.0069	10			41,3 EN-SL 1-250	
32	6-18		Hmoždinka na horúcu vodu NW 80		Ø60 x 2 000	DN15411-1		MARTIN GmbH	94.020.1001	MARTIN GmbH	94.020.1001	2,0			12,4 S-EPDM	1 x 2000mm

C. pol.	Obr.	Značka	Názov	Název - dodatok	Rozmer (mm)	Špecifikácia typ	Norma	Dodávateľ	Obj. č. odskvateľa	Výrobca	Identifikačné číslo výrobku	Množstvo (na kus)	Jednotka (množstvo) (intervaly)	Jednotlivá hmotnosť (kg)	Materiál	Poznámky	
33	6-19		Guľový ventil DN25		G 1	MIG		MARTIN GmbH	95.021.0049	Bohrer	MIG V002.725	1	ks	0,8 MS		PN32	
34	6-19		Guľový ventil DN20		G 1/2	RS-9		MARTIN GmbH	95.021.0048	Bohrer	MIG V002.720	2	ks	0,5 MS		PN32	
35	6-19		Plávajúci ventil zásobníka DN25	okvorená konštrukcia, s tlakovom	DN 25			MARTIN GmbH	95.021.0703	Bellco	00004 + 00004	1	ks	3,4	Mosadz, med		
36			NEZADANE														
37			NEZADANE														
38			NEZADANE														
39			NEZADANE														
40	6-20		Progressívny rozdeľovač ZP-A so 4 segmentmi					MARTIN GmbH	05.400.7352	Bjor Dalmon	3554-1404102ap	1	ks	1,0			
40.1	6-20		Progressívny rozdeľovač ZP-A so 4 segmentmi					MARTIN GmbH	05.400.7319	Bjor Dalmon	3554-1404102ba	1	ks	0,4			
40.2	6-20		Kontrahy spätné PNP, komolány					MARTIN GmbH	05.400.7379	Bjor Dalmon	66925-1311	1	ks	0,4		vrátane uhovej zástrčky	
40.3	6-20		Pripojovacia súprava pre rozdeľovač ZP-A					MARTIN GmbH	05.400.7377	Bjor Dalmon	66925-1311	8	ks	0,1 SI			
41	6-20		Hydraulická vysokotlaková hadica DN 6		DN 6, dĺžka 0,7 m			MARTIN GmbH	11.000.0641	Aerocable	FC310-03	2	ks	0,2			
42	6-20		Hydraulická vysokotlaková hadica DN 6		DN 6, dĺžka 0,6 m			MARTIN GmbH	11.000.0639	Aerocable	FC310-03	2	ks	0,2			
43	6-20		Hydraulická vysokotlaková hadica DN 6		DN 6, dĺžka 0,5 m			MARTIN GmbH	11.000.0659	Parker-Ermato	GE02LR14E0CF	6	ks	0,1 SI, bez chlómu 6			
44			NEZADANE														
45	6-21		Hydraulická vysokotlaková hadica DN 16 - 1 100 mm		DN 16 - 1 100 mm			MARTIN GmbH	11.000.0638	Agus	2517G16-A35-A05-1100	4	ks	0,8	Guma NBR		
46	6-21		Rezná príslušenstva hady, EG 3, 5/16"					MARTIN GmbH	11.002.0079	Parker-Ermato	SV18L0MDOF	4	ks	0,2 SI, bez chlómu 8			
47	6-21		Nastaviteľná uhoň brúla, EG 3, 5/16"		G 1/2 A			MARTIN GmbH	11.002.0059	Parker-Ermato	EV18LREDOMDOF	4	ks	0,3 SI, bez chlómu 6			
48	6-21		Štruktúrovaná spojka Minimesa ISO 228-G 1/4"		G 1/2			MARTIN GmbH	11.900.0026	Hydrotelark	2103-01-16.00	4	ks	0,1 SI, pozinkovaná			
49	6-21		Hydraulický valec		G 1/2			MARTIN GmbH	11.900.0026	Hydrotelark	2103-01-16.00	4	ks	0,1 SI, pozinkovaná			
49.1	6-21		Súprava tesnení pre hydraulický valec		G 1/2			MARTIN GmbH	10.400.05001	SKF	5/1132-018200.9	2	ks	21,0			
49.2	6-21		Adové tesniako		d = 70			MARTIN GmbH	95.034.3100	SKF	GE70ES	4	ks	0,8			
50	6-22		Indikátor približníka, indukčný		M12 x 1 l = 60 mm			MARTIN GmbH	12.200.3990	fin	IFK007-BPKGUS-104-DPS	2	ks	0,0			
51	6-22		Týčková sonda na kontaktné meranie		l = 1 500 mm			MARTIN GmbH	12.200.3031	Eichera & Heuser	FTW23A-231A	1	ks	0,0			
52	6-22		Koncový spätný, indukčný					MARTIN GmbH	12.200.1101	Eichera & Heuser	FTW23A-231A	1	ks	0,8			

Č. pol.	Obr.	Značka	Názov	Názov – detailok	Rozmer (mm)	Špecifikácia/typ	Norma	Dodávateľ	Dél. a dodávateľ	Výrobca	Identifikačné číslo výrobku	Množstvo (na kusy)	Jednotka (množstvo) (skupenstvo)	(Jednotlivá) hmotnosť (kg)	Materiál	Poznámky
			<p>Množstvá sa vzťahujú na JEDNÚ linku Upozornenie: V každej linke je integrované JEDNO medzihrdie</p>													
1.1	6-23		Textilná páska DELVOSIL		30 x 5,5	X 607; max. 1 050 °C		MARTIN GmbH	94.030.2340	Rieter GmbH	X 607	7,0	m	0,6 Vlakno alkalické		2 x 3,5 m
1.2	6-23		Šliaba ELASTOSIL E14	Kerúša 310 ml				MARTIN GmbH	95.000.0237	Wacker-Chemie	ELASTOSIL E14	4	ks	0,4 Šliaba		max. +250 °C

Časť 2 Diely pre odškrarovacie zariadenie

P. č.	Číslo položky v schéme ND	Názov	Titel	Šírka/rozmery v mm	Kusy	Cena/kus	Celková cena		
				Breite/Maße in mm	Stücke	Preis/Stück	Gesamtpreis		
1	05. Apr	Trečia lišta HARDOX 450 vrátane spojovacieho materiálu	Schleifbleiste HARDOX 450 inkl. Verbindungsmaterial	30x110x39	10	129,00 €	1.290,00 €	09.001.0022	
2	9	Výpust vody s guľovým ventilom DN100, PN16 a so štučacím zariadením	Wasserablass mit Kugelhahn DN100, PN16 mit Druckvorrichtung		1	3.506,00 €	3.506,00 €	09.001.0406	
3	09. Jan	Guľový ventil Böhmer DN100, PN16, FZK016.100-Firesafe	Böhmer Kugelhahn DN100, PN16, FZK016.100-Firesafe		2	1.763,00 €	3.526,00 €	95.000.0656	
4	09. Feb	Ploché tesnenie DN100, mat. C-4430	Flachdichtung DN100, mat. C-4430	Ø115/Ø152 t=2,0	4	54,70 €	218,80 €	95.000.0560	
5	09. Mrz	Ploché tesnenie DN100, mat. C-4430	Flachdichtung DN100, mat. C-4430	Ø115/Ø152 t=2,0	4	54,70 €	218,80 €	95.000.0655	
6	09. Apr	Vodiaca fólia Drvlin R Standard	Gleitfolie Devlin R Standard	Ø28 x 57	2	33,10 €	66,20 €	95.000.0313	
7	09. Mai	Tesnenie tyče PDF profil C1, mat. NBR	Stangendichtung PDF-Profil C1, mat. NBR	Ø33/Ø25 x 5,5	2	89,00 €	178,00 €	95.000.0314	
8	09. Jun	Stierací krúžok PDF profil A 1, mat. NBR	Abstreifring PDF profil A 1, mat. NBR	Ø33/Ø25 x 7	2	89,00 €	178,00 €	95.000.0315	
9	26. Jan	Bočný krycí plech ľavý S235JR vrátane spojovacieho materiálu	Seitliches Verkleidungsblech links S235JR inkl. Verbindungsmaterial	12 x 355 x 654	1	139,00 €	139,00 €	09.001.0045L	
10	26. Feb	Bočný krycí plech pravý S235JR vrátane spojovacieho materiálu	Seitliches Verkleidungsblech rechts S235JR inkl. Verbindungsmaterial	12 x 355 x 654	1	139,00 €	139,00 €	09.001.0045R	
11	27. Jan	Bočný krycí plech ľavý S235JR vrátane spojovacieho materiálu	Seitliches Verkleidungsblech links S235JR inkl. Verbindungsmaterial	12 x 407 x 463	1	115,00 €	115,00 €	09.001.0046L	
12	27. Feb	Bočný krycí plech pravý S235JR vrátane spojovacieho materiálu	Seitliches Verkleidungsblech rechts S235JR inkl. Verbindungsmaterial	12 x 407 x 463	1	115,00 €	115,00 €	09.001.0046R	
13	28	Spodný krycí plech S235JR vrátane spojovacieho materiálu	Bodenverkleidungsblech S235JR inkl. Verbindungsmaterial	12 x 236 x 396	5	88,30 €	441,50 €	09.001.0048	
14	29	Bočný trecí plech pravý HARDOX 450 vrátane spojovacieho materiálu	Seitliches Schleißblech rechts HARDOX 450 inkl. Verbindungsmaterial	12 x 91 x 770	2	101,00 €	202,00 €	09.001.0036	
15	31	Obložná platňa, kompletná EN-GJL-250 vrátane spojovacieho materiálu	Verkleidungsplatte komplett EN-GJL-250 inkl. Verbindungsmaterial		10	430,00 €	4.300,00 €	09.001.0069	
16	32	Hadica na horúcu vodu NW 80, mat. S-EPDM	Heißwasser-Schlauch NW 80, Mat. S-EPDM	2000 mm	2	183,00 €	366,00 €	94.020.1001	
17	35	Plávajúci ventil zásobníka RSV-o DN25, mat. mosadz, meď	Reservoir-Schwimmventil RSV-o DN25, Mat. Messing, Kupfer		2	644,00 €	1.288,00 €	95.021.0703	
18	40	Progressívny rozdeľovač ZP-A so 4 segmentami	Progressiv-Verteiler ZP-A mit 4 Segmenten		1	683,00 €	683,00 €	05.400.7335Z	
19	Dopravné a balné náklady / Transport and packing costs					1	2.200,00 €	2.200,00 €	
						Cena celkom / Total price	19.170,30 €		

* uchádzač vyplní šedé polia / the tenderer fills in the gray fields

** všetky ceny sú uvádzané bez DPH / all prices are quoted without VAT

Platiteľ DPH / VAT payer: Nie/No

Poznámky / Notes:

*Ak uchádzač nie je platcom DPH, na skutočnosť, že nie je platcom DPH vo svojej ponuke upozorní. / If the tenderer is not a VAT payer, he will draw attention to this fact in his offer.

Obchodný názov / Trade name:

Adresa sídla / Headquarters address:

IČO / ID number:

Kontaktná osoba / Contact person:

Mobil a e-mail kontaktnej osoby / Mobile and e-mail of the contact person:

MARTIN GmbH für Umwelt- und
Leopoldstr. 246, München, Nemecko
HRB69889
Nela Weber Benesch

V / In Munich dňa / on day 09.02.2024

Digital signiert von Christian Le
ong
rand: Senior Vice President After
bles
rt: Munich, Martin GmbH
atum: 2024.02.09 17:52:07 -01'00'