

POST BOX

EK 10 000

Smernica pre inštaláciu



Smernica pre inštaláciu a pripojenie zariadenia PostBox (balíkomat) do elektrickej siete. (verzia boxu - SP PB05)



Technické parametre:

Sieťové napätie: 230Vac \pm 10%, 50Hz

Spotreba **min:** 100W – pohotovostný režim
 max:1150W – pri zapnutom kúrení

Priemerná mesačná spotreba el. energie : cca 137 kWh

Doporučene sieťové istenie: 1P_B-16A

Trieda ochrany: 1

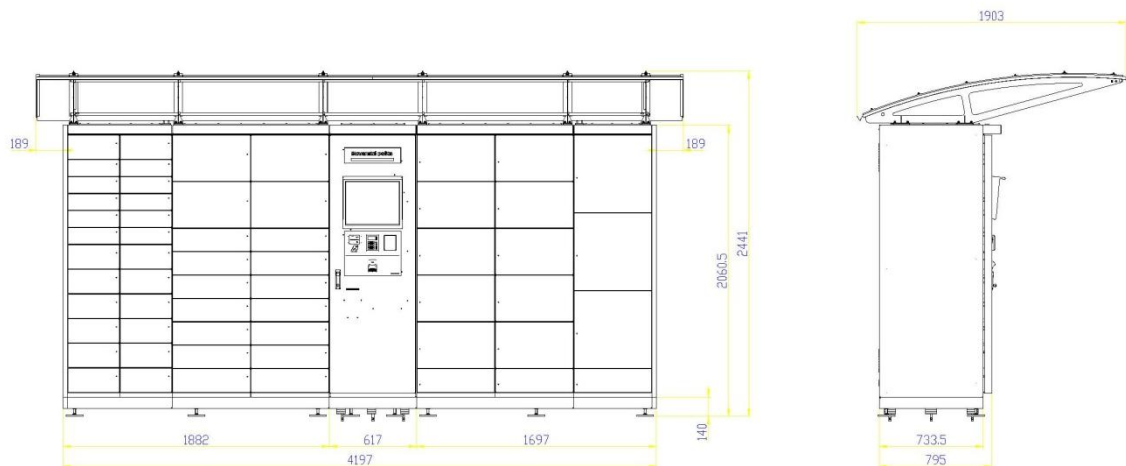
Rozmery zostavy PB SP05 bez strechy : V2060 x Š 4197 x H1795 mm

Hmotnosť zostavy: 2550 kg vrátane podstavca



Zátěž podlahy: cca 750 kg m²

Dátové pripojenie: káblové alebo bezdrôtové



Elektrické pripojenie

Prípravu na montáž a pripojenie PostBoxu (zariadenie na distribúciu zásielok) môžu vykonávať iba osoby s elektrotechnickou kvalifikáciou.

PostBox je napájaný zo sieťového rozvodu 230Vac isteného ističom 16A (prípadne prúdovým chráničom 16A $\Delta I \leq 30\text{mA}$) napájajúci iba PostBox a žiadne ďalšie zariadenia sa nemôžu pripojiť na tento okruh.

Ak sa PostBox nachádza v budove, k jeho používaniu nie sú potrebné žiadne dodatočné úpravy elektrickej inštalácie.

Ak sa PostBox nachádza mimo budovy, treba vykonať ochranné pripojenie zariadenia k hlavnej uzemňovacej svorke. Odporúčaný prierez vodiča je 16mm².

Elektrická inštalácia musí, byť prevedená podľa príslušných predpisov (napr. prierezy vodičov, istenie, pripojenie ochranného vodiča).

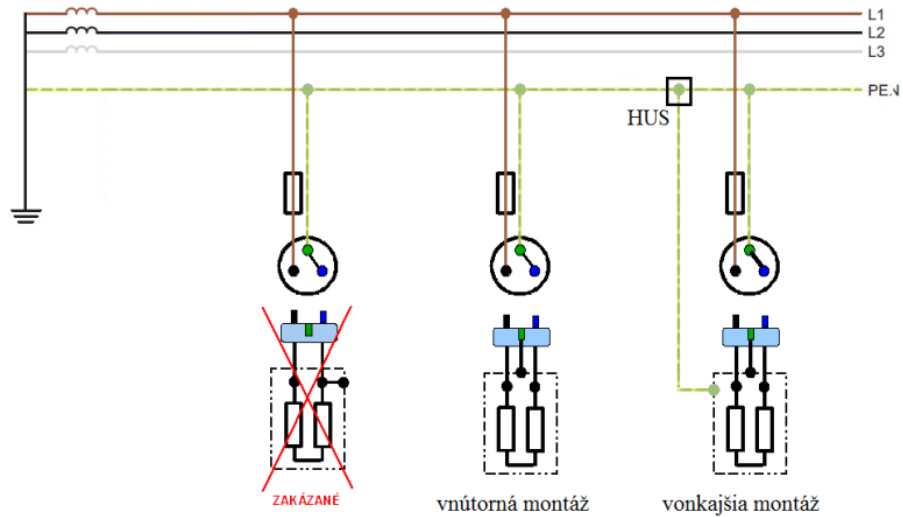
Samotné zapojenie preverí osoba oprávnená vykonávať revízie elektrických zariadení podľa pravidiel platných v krajine, kde sa zariadenie montuje !

Neodborná manipulácia a opravy môžu spôsobiť vážne zranenia osôb a poškodiť PostBox. Opravy môže vykonávať iba servisný personál, alebo autorizovaný technik.

PostBox je vyrobený v súlade s príslušnými platnými bezpečnostnými predpismi.



Doporučené schémy zapojenia



Obrázok 1. Zapojenie v sieti TN-C

